

**MINISTÉRIO DO TRABALHO E EMPREGO
SECRETARIA DE INSPEÇÃO DO TRABALHO**

PORTARIA N.º 293 DE 08 DE DEZEMBRO DE 2011

(D.O.U. de 09/12/2011 - Seção 1 - págs. 131 a 134)

~~Inserir o Anexo XII na Norma Regulamentadora n.º 12 (Segurança no Trabalho em Máquinas e Equipamentos).~~

A SECRETARIA DE INSPEÇÃO DO TRABALHO, no uso das atribuições conferidas pelo Art. 14, inciso II, do Decreto n.º 5.063, de 3 de maio de 2004 e em face do disposto nos arts. 155 e 200 da Consolidação das Leis do Trabalho - CLT, aprovada pelo Decreto n.º 5.452, de 1º de maio de 1943 e art. 2º da Portaria MTb n.º 3.214, de 8 de junho de 1978, resolve:

~~Art. 1º Inserir o Anexo XII (Equipamentos de Guindar para Elevação de Pessoas e Realização de Trabalho em Altura) na Norma Regulamentadora n.º 12 (Segurança no Trabalho em Máquinas e Equipamentos), aprovada pela Portaria MTb n.º 3.214, de 8 de junho de 1978, nos termos do Anexo desta Portaria.~~

~~Art. 2º Esta Portaria entra em vigor na data da sua publicação, exceto quanto aos subitens abaixo discriminados, que entrarão em vigor nos prazos consignados, contados da publicação deste ato.~~

~~I - Máquinas novas:~~

6 meses	Subitem 2.1 alíneas "e", "h", "l", "m", "n" e "o"; e 2.12
12 meses	Subitem 3.1; 3.2; 3.8; e 3.10

~~II - Máquinas usadas:~~

6 meses	Subitens 2.12; 2.13; 2.14; 3.6; e 3.7
12 meses	Subitem 2.1 alíneas "e", "h", "l", "m", "n" e "o"; e 3.13
24 meses	Subitens 3.1; 3.2; 3.8; 3.10; 3.14 e 3.15

~~Parágrafo único: O subitem 2.3.2 entrará em vigor no prazo de 10 anos, contados da publicação deste ato.~~

~~Art. 3º Até a entrada em vigor dos itens referentes ao cesto acoplado, tal equipamento somente poderá ser utilizado se for projetado, dimensionado e especificado tecnicamente por profissional legalmente habilitado.~~

VERA LÚCIA RIBEIRO DE ALBUQUERQUE

ANEXO

**ANEXO XII DA NR-12
EQUIPAMENTOS DE GUINDAR PARA ELEVÇÃO DE PESSOAS E
REALIZAÇÃO DE TRABALHO EM ALTURA**

~~CESTA AÉREA: Equipamento veicular destinado à elevação de pessoas para execução de trabalho em altura, dotado de braço móvel, articulado, telescópico ou misto, com caçamba ou plataforma, com ou sem isolamento elétrico, podendo, desde que projetado para este fim, também elevar material por meio de guincho e de lança complementar (JIB), respeitadas as especificações do fabricante.~~

~~CESTO ACOPLADO: Caçamba ou plataforma acoplada a um guindaste veicular para elevação de pessoas e execução de trabalho em altura, com ou sem isolamento elétrico, podendo também elevar material de apoio indispensável para realização do serviço.~~

~~CESTO SUSPENSO: Conjunto formado pelo sistema de suspensão e a Caçamba ou plataforma suspensa por equipamento de guindar que atenda aos requisitos de segurança deste anexo, para utilização em trabalhos em altura.~~

~~1. Para fins deste anexo consideram-se as seguintes definições:~~

~~Altura nominal de trabalho (para cestas aéreas e cestos acoplados): Distância medida na elevação máxima desde o fundo da caçamba até o solo, acrescida de 1,5 m.~~

REVOGADA pela PORTARIA SEPRT n.º 1.067, de 23 de setembro de 2019 (DOU de 24/09/19 - Seção 1)

~~Berço: suporte de apoio da lança do guindaste na sua posição recolhida.~~

~~Caçamba ou plataforma (vide figura 1): Componente destinado à acomodação e movimentação de pessoas à posição de trabalho.~~

~~Carga nominal (carga bruta): capacidade estabelecida pelo fabricante ou por profissional legalmente habilitado para determinada configuração do equipamento de guindar e caçamba ou plataforma.~~

~~Capacidade nominal da caçamba ou plataforma: a capacidade máxima da caçamba, estabelecida pelo fabricante, em termos de peso e número de ocupantes previsto.~~

~~Chassi (vide figura 1): É a estrutura de todo o conjunto onde se monta o mecanismo de giro, coluna, braços e lanças, bem como o sistema de estabilizadores.~~

~~Classificação de capacidade de carga (tabela de carga): conjunto de cargas nominais para as configurações estipuladas de equipamentos de guindar e condições operacionais.~~

~~Comando: Sistema responsável pela execução de uma função.~~

~~Controle: Atuador de interface entre o operador e o comando.~~

~~Cuba isolante ou Liner: Componente projetado para ser acomodado dentro da caçamba, plataforma ou suporte similar, capaz de modificar as propriedades elétricas da caçamba/plataforma. Pode ser de duas naturezas:~~

~~▪ Liner/Cuba Isolante: Acessório da caçamba destinado a garantir a sua isolação elétrica em Cestas Aéreas Isoladas, aplicáveis de acordo com a classe de isolação e método de trabalho.~~

~~▪ Liner/Cuba condutiva: Acessório da caçamba destinado à equalização de potencial entre a rede, as partes metálicas e o eletricista, para trabalhos realizados pelo método ao potencial.~~

~~Ensaio Não Destrutivo. Exame das Cestas Aéreas ou de seus componentes sem alteração das suas características originais. Incluem, mas não se limitam a: Inspeção Visual, ensaios de Emissão Acústica, Partícula Magnética/Líquido Penetrante, Ultrassom e Dielétrico.~~

~~Dispositivo de tração na subida e descida do moitão: Sistema ou dispositivo que controle o içamento ou descida motorizada da caçamba ou plataforma impedindo a queda livre.~~

~~Eslinga, linga ou lingada: Dispositivo composto de cabos e acessórios destinados a promover a interligação entre o equipamento de guindar e a caçamba ou plataforma.~~

~~Estabilizadores (vide figura 1): Dispositivos e sistemas utilizados para estabilizar a cesta aérea, cesto acoplado ou equipamento de guindar.~~

~~Estabilizar/estabilidade: condição segura de trabalho prevista pelo fabricante para evitar o tombamento.~~

~~Freio: dispositivo utilizado para retardar ou parar o movimento.~~

~~Freio automático: dispositivo que retarda ou para o movimento, sem atuação do operador, quando os parâmetros operacionais específicos dos equipamentos são atingidos.~~

~~Giro (vide figura 1): Movimento rotativo da coluna ou torre, da lança ou braço móvel em torno do eixo vertical.~~

~~Grau de isolamento: Cestas áreas isoladas são classificadas de acordo com sua classe de isolamento elétrico, definidas em 3 categorias conforme NBR 14631.~~

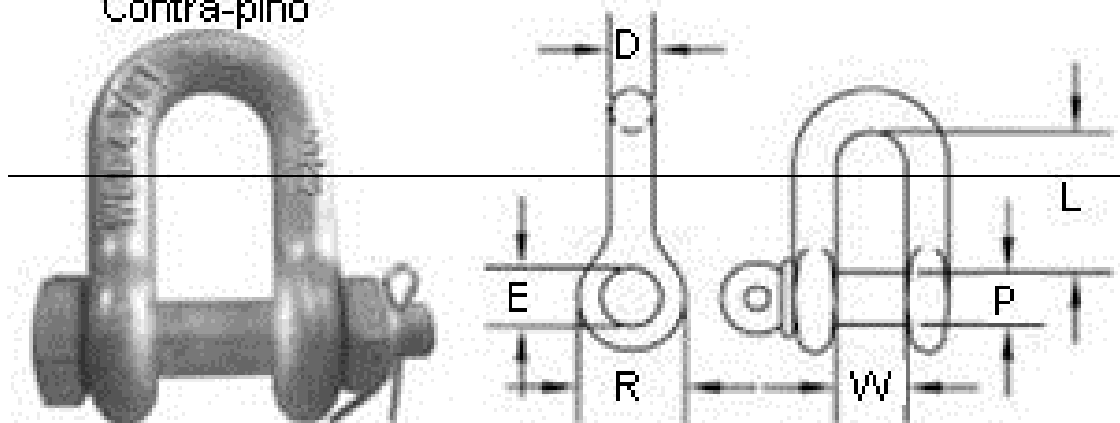
~~Guindaste Veicular: Equipamento hidráulico veicular dotado de braço móvel articulado, telescópico ou misto destinado a elevar cargas.~~

~~JJB: Lança auxiliar acoplada à extremidade da lança principal com objetivo de içar ou sustentar cargas adicionais.~~

~~Lança ou braço móvel (vide figura 1): Componente articulado, extensível ou misto, que sustenta e movimenta a caçamba ou plataforma.~~

~~Manilha: Acessório para movimentação ou fixação de carga, formado por duas partes facilmente desmontáveis, consistindo em corpo e pino.~~

Parafuso,
Porca e
Contra-pino



Plano de movimentação de carga (Plano de Rigging): Consiste no planejamento formalizado de uma movimentação com guindaste móvel ou fixo, visando a otimização dos recursos aplicados na operação (equipamentos, acessórios e outros) para se evitar acidentes e perdas de tempo. Ele indica, por meio do estudo da carga a ser içada, das máquinas disponíveis, dos acessórios, condições do solo e ação do vento, quais as melhores soluções para fazer um içamento seguro e eficiente.

Ponto(s) de fixação: lugar na caçamba ou plataforma para conexão ao sistema de suspensão.

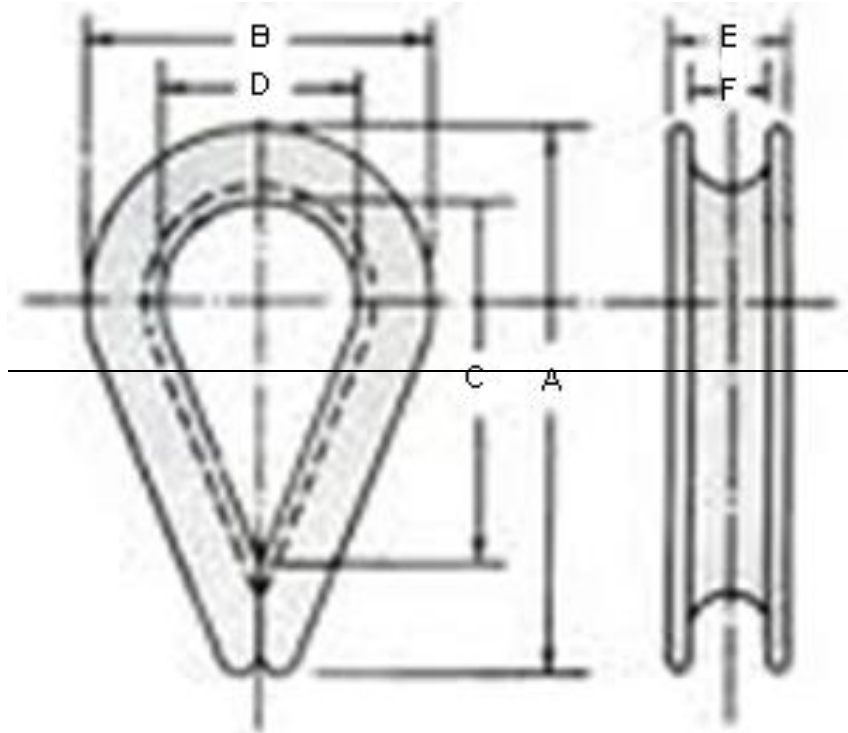
Posição de acesso: Posição que permite o acesso à plataforma ou caçamba. Posição de acesso e posição de transporte podem ser idênticas.

Posição de transporte: A posição de transporte da plataforma ou caçamba é a posição recomendada pelo fabricante na qual a cesta aérea ou o cesto acoplado é transportado/deslocado ao local de utilização em vias públicas ou no interior dos canteiros de obras.

Posição de transporte para cesto acoplado: É considerada posição de transporte aquela definida pelo fabricante, quando as lanças do guindaste estiverem posicionadas no berço ou sobre a carroceria do caminhão, desde que não ultrapassada as dimensões de transporte (largura e altura) em conformidade com a legislação vigente.

Profissional de movimentação de carga (Rigger), responsável pelo planejamento e elaboração do plano de movimentação de cargas, capacitado conforme previsto no item 12.138 desta NR.

Sapatilha: Elemento utilizado na proteção para olhal de cabo de aço.



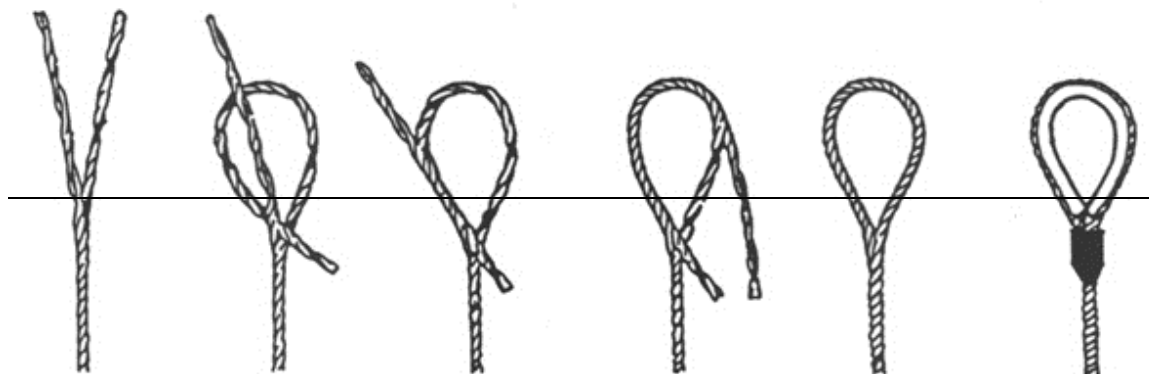
REVOGADA pela PORTARIA SEPRT n.º 1.067, de 23 de setembro de 2019 (DOU de 24/09/19 - Seção 1)

Sistema de suspensão: cabo ou eslingas e outros componentes, incluindo dispositivos de fixação, utilizado para ligar o equipamento de guindar à caçamba ou plataforma.

Sistema de suspensão dedicado: É aquele que só pode ser utilizado para a operação em conjunto com a caçamba. Quando atendidos os requisitos de segurança previstos neste anexo, pode ser dotado de cesto acoplado ou cesto suspenso.

Sistema limitador de momento: sistema de segurança que atua quando alcançado o limite do momento de carga impedindo os movimentos que aumentem o momento de carga.

Superlaço: Olhal feito abrindo-se a ponta do cabo em duas metades. Uma metade é curvada para formar um olhal, e em seguida a outra metade é entrelaçada no espaço vazio da primeira.



Trabalho pelo método ao potencial: Metodologia de trabalho em redes elétricas com tensões superiores a 60kV, onde, através de vestimentas e outros meios específicos, o trabalhador é equalizado no mesmo potencial da rede elétrica (mesmo nível de tensão), possibilitando o trabalho em contato direto com o condutor.

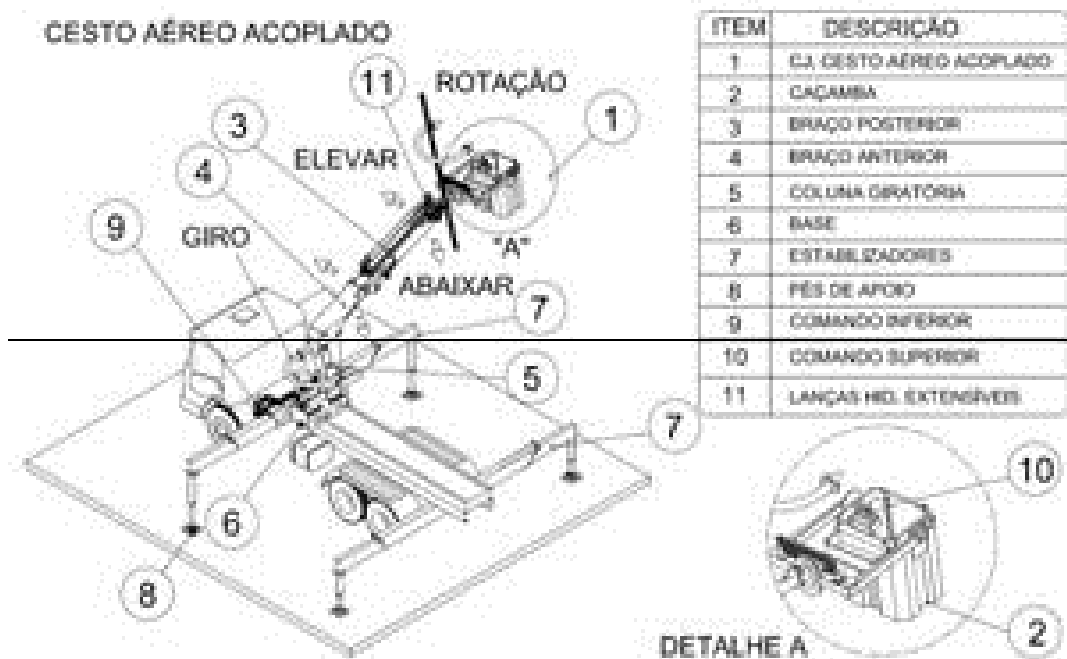


FIGURA 1: EXEMPLO DE ARRANJO COM CESTO ACOPLADO

2. CESTAS AÉREAS

2.1 As cestas aéreas devem dispor de:

- ancoragem para cinto de segurança tipo paraquedista, conforme projeto e sinalização do fabricante;
- todos os controles claramente identificados quanto a suas funções e protegidos contra uso inadvertido e acidental;

REVOGADA pela PORTARIA SEPRT n.º 1.067, de 23 de setembro de 2019 (DOU de 24/09/19 - Seção 1)

- e) ~~controles para movimentação da caçamba na parte superior e na parte inferior, que devem voltar para a posição neutra quando liberados pelo operador, exceto o controle das ferramentas hidráulicas;~~
- d) ~~controles inferior e superior para a operação do guincho e válvula de pressão para limitar a carga nas cestas aéreas equipadas com guincho e “JIB” para levantamento de material, caso possua este acessório;~~
- e) ~~dispositivo de travamento de segurança de modo a impedir a atuação inadvertida dos controles superiores;~~
- f) ~~controles superiores na caçamba ou ao seu lado, prontamente acessíveis ao operador;~~
- g) ~~controles inferiores prontamente acessíveis e dotados de um meio de prevalecer sobre o controle superior de movimentação da caçamba;~~
- h) ~~dispositivo de parada de emergência nos comandos superior e inferior devendo manter-se funcionais em ambos casos;~~
- i) ~~válvulas de retenção nos cilindros hidráulicos das sapatas estabilizadoras e válvulas de retenção e contrabalanço (holding) nos cilindros hidráulicos do braço móvel a fim de evitar movimentos indesejáveis em caso de perda de pressão no sistema hidráulico;~~
- j) ~~sistema estabilizador, com indicador de inclinação instalado, em local que permita a visualização durante a operação dos estabilizadores, para mostrar se o equipamento está posicionado dentro dos limites de inclinação lateral permitidos pelo fabricante;~~
- k) ~~controles dos estabilizadores protegidos contra o uso inadvertido, que retornem à posição neutra quando soltos pelo operador, localizados na base da unidade móvel, de modo que o operador possa ver os estabilizadores se movimentando;~~
- l) ~~válvula seletora, junto ao comando dos estabilizadores, que numa posição bloqueie a operação dos estabilizadores e na outra posição os comandos de movimentação da(s) caçamba(s);~~
- m) ~~sistema que impeça a operação das sapatas estabilizadoras sem o prévio recolhimento do braço móvel para uma posição segura de transporte;~~
- n) ~~sistema de operação de emergência que permita a movimentação dos braços e rotação da torre em caso de pane, exceto no caso previsto na alínea “o”;~~
- o) ~~recurso para operação de emergência que permita a movimentação dos braços e rotação da torre em caso de ruptura de mangueiras hidráulicas;~~
- p) ~~ponto para aterramento;~~

2.2 A caçamba deve atender aos seguintes requisitos:

- a) ~~ser dimensionada para suportar e acomodar o(s) operadore(s) e as ferramentas indispensáveis para realização do serviço;~~
- b) ~~não devem haver aberturas nem passagens nas caçambas de cestas aéreas isoladas, exceto para trabalho pelo método ao potencial;~~
- e) ~~possuir sistema de proteção contra quedas com no mínimo 990 mm de altura e demais requisitos dos itens 12.70 alíneas “a”, “b”, “d”, “e”, 12.71, 12.71.1, 12.73 alíneas “a”, “b”, “e” desta NR;~~
- d) ~~quando o acesso da caçamba for por meio de portão, não pode permitir a abertura para fora e deve ter sistema de travamento que impeça a abertura acidental;~~
- e) ~~as caçambas fabricadas em material não condutivo devem atender aos requisitos da norma ABNT NBR 14631;~~
- f) ~~a caçamba das cestas aéreas isoladas deve ser dotada de cuba isolante (liner), exceto para trabalho pelo método ao potencial~~

2.3 As cestas aéreas, isoladas e não isoladas, devem possuir sistema de nivelamento da(s) caçamba(s) ativo e automático, através de sistema mecânico ou hidráulico que funcione integralmente aos movimentos do braço móvel e independente da atuação da força gravitacional.

2.3.1 As cestas aéreas não isoladas com até 10 anos de uso, contados a partir da vigência deste anexo, estão dispensadas da exigência do item 2.3, podendo possuir sistema de nivelamento da caçamba por gravidade.

2.3.2 É proibida a utilização de cestas aéreas não isoladas que não possuam sistema de nivelamento da caçamba ativo e automático.

2.4 Para serviços em linhas, redes e instalações energizadas com tensões iguais ou superiores a 1000V deve-se utilizar cesta aérea isolada, que possua o grau de isolamento, categorias A, B ou C, conforme

REVOGADA pela PORTARIA SEPRT n.º 1.067, de 23 de setembro de 2019 (DOU de 24/09/19 - Seção 1)
NBR14631, e devem ser adotadas outras medidas de proteção coletivas para a prevenção do risco de choque elétrico, nos termos da NR-10.

~~2.5 Para serviços em linhas, redes e instalações energizadas com tensões inferiores a 1000V a caçamba deve possuir isolamento, garantido o grau de isolamento adequado, e devem ser adotadas outras medidas de proteção coletivas para a prevenção do risco de choque elétrico, nos termos da NR-10.~~

~~2.6 Para serviços em proximidade de linhas, redes e instalações energizadas ou com possibilidade de energização acidental, em que o trabalhador pode entrar na zona controlada com uma parte do seu corpo ou com extensões condutoras, a caçamba deve possuir isolamento, garantido o grau de isolamento adequado, e devem ser adotadas outras medidas de proteção coletivas para a prevenção do risco de choque elétrico, nos termos da NR-10.~~

~~2.7 Em cestas aéreas com duas caçambas, os controles superiores devem estar posicionados ao alcance dos operadores, sem que haja a necessidade de desengatar seu cinto de segurança.~~

~~2.8 Os controles inferiores da Cesta Aérea não devem ser operados com trabalhadores na caçamba, exceto em situações de emergência ou quando a operação ou atividade assim o exigir.~~

~~2.9 É proibida a movimentação de carga, exceto as ferramentas, equipamentos e materiais necessários para a execução da tarefa e acondicionados de forma segura.~~

~~2.10 As ferramentas, equipamentos e materiais a serem transportados não devem ter dimensões que possam trazer riscos ou desconforto aos trabalhadores.~~

~~2.11 O peso total dos trabalhadores, ferramentas, equipamentos e materiais não pode exceder, em nenhum momento, a capacidade de carga nominal da caçamba.~~

~~2.12 As cestas aéreas devem ter placa de identificação, localizada na parte inferior do equipamento, na qual constem, no mínimo, as seguintes informações:~~

- ~~a) — marca;~~
- ~~b) — modelo;~~
- ~~c) — isolado ou não isolado;~~
- ~~d) — teste de qualificação e data do ensaio, se aplicável;~~
- ~~e) — número de série;~~
- ~~f) — data de fabricação (mês e ano);~~
- ~~g) — capacidade nominal de carga;~~
- ~~h) — altura nominal de trabalho;~~
- ~~i) — pressão do sistema hidráulico;~~
- ~~j) — número de caçambas;~~
- ~~k) — categoria de isolamento da cesta aérea, se aplicável;~~
- ~~l) — razão Social e CNPJ do fabricante ou importador;~~
- ~~m) — empresa instaladora;~~
- ~~n) — existência de acessórios para manuseio de materiais (guincho e JIB);~~
- ~~o) — indicação de que o equipamento atende a norma NBR 14631.~~

~~2.13 As cestas aéreas devem ser dotadas de sinalização de segurança, atendidos os requisitos desta NR, devendo contemplar também:~~

- ~~a) — riscos envolvidos na operação do equipamento;~~
- ~~b) — capacidade de carga da caçamba e dos equipamentos para movimentação de materiais (guincho e JIB);~~
- ~~c) — informações relativas ao uso e à capacidade de carga da cesta aérea para múltiplas configurações.~~

~~2.14 Os controles das cestas aéreas devem estar identificados com símbolos e/ou inscrições com a descrição de suas funções.~~

~~2.15 As cestas aéreas devem ser submetidas as inspeções e ensaios previstos na NBR 14631.~~

~~2.16 Nos casos de transferência de propriedade é responsabilidade do comprador informar ao fabricante da cesta aérea, em um prazo de 30 dias a partir do recebimento do equipamento, seu modelo e número de série, bem como o número do CNPJ e o endereço do novo proprietário.~~

REVOGADA pela PORTARIA SEPRT n.º 1.067, de 23 de setembro de 2019 (DOU de 24/09/19 - Seção 1)

2.17 O vendedor deve providenciar e entregar o manual da cesta aérea para o comprador.

3. CESTOS ACOPLADOS

3.1 Os cestos acoplados devem dispor de:

- a) ~~ancoragem para cinto de segurança tipo paraquedista, conforme projeto e sinalização do fabricante;~~
- b) ~~todos os controles claramente identificados quanto a suas funções e protegidos contra uso inadvertido e acidental;~~
- e) ~~controles para movimentação da caçamba na parte superior e na parte inferior, que voltem para a posição neutra quando liberados pelo operador.~~
- d) ~~dispositivo de travamento de segurança de modo a impedir a atuação inadvertida dos controles superiores;~~
- e) ~~controles superiores na caçamba ou ao seu lado e prontamente acessíveis ao operador;~~
- f) ~~controles inferiores prontamente acessíveis e dotados de um meio de prevalecer sobre o controle superior de movimentação da caçamba;~~
- g) ~~dispositivo de parada de emergência nos comandos superior e inferior, devendo manter-se funcionais em ambos os casos;~~
- h) ~~válvulas de retenção nos cilindros hidráulicos das sapatas estabilizadoras, e válvulas de retenção e contrabalanço (holding) nos cilindros hidráulicos do braço móvel e giro, a fim de evitar movimentos indesejáveis em caso de perda de pressão no sistema hidráulico.~~
- i) ~~controles dos estabilizadores protegidos contra o uso inadvertido, que retornem à posição neutra quando soltos pelo operador, localizados na base do guindaste, de modo que o operador possa ver os estabilizadores movimentando;~~
- j) ~~válvula seletora, junto ao comando dos estabilizadores, que numa posição bloqueie a operação dos estabilizadores e na outra posição os comandos de movimentação da(s) caçamba(s);~~
- k) ~~sistema que impeça a operação das sapatas estabilizadoras sem o prévio recolhimento do braço móvel para uma posição segura de transporte;~~
- l) ~~sistema de operação de emergência que permita a movimentação dos braços e rotação da torre em caso de pane, exceto no caso previsto na alínea “m”;~~
- m) ~~recurso para operação de emergência que permita a movimentação dos braços e rotação da torre em caso de ruptura de mangueiras hidráulicas;~~
- n) ~~sistema estabilizador, com indicador de inclinação instalado junto aos comandos dos estabilizadores, em ambos os lados, para mostrar se o equipamento está posicionado dentro dos limites de inclinação permitidos pelo fabricante;~~
- o) ~~sistema limitador de momento de carga que, quando alcançado o limite do momento de carga, emita um alerta visual e sonoro automaticamente e impeça o movimento de cargas acima da capacidade máxima do guindaste, bem como bloqueie as funções que aumentem o momento de carga.~~
- p) ~~ponto para aterramento no equipamento de guindar;~~
- q) ~~sistema mecânico e/ou hidráulico que permita o nivelamento do cesto, evite seu baseulamento e assegure que o nível do cesto não oscile além de 5° em relação ao plano horizontal durante os movimentos do braço móvel ao qual o cesto está acoplado.~~

3.2 A caçamba ou plataforma deve atender aos seguintes requisitos:

- a) ~~ser dimensionada e fabricada para suportar e acomodar o operador e material de apoio indispensável para realização do serviço;~~
- b) ~~possuir sistema de proteção contra quedas com no mínimo 990 mm de altura e demais requisitos dos itens 12.70 alíneas “a”, “b”, “d”, “e”, 12.71, 12.71.1, 12.73 alíneas “a”, “b”, “c” desta NR;~~
- e) ~~possuir o piso com superfície antiderrapante e sistema de drenagem cujas aberturas não permitam a passagem de uma esfera com diâmetro de 15 mm;~~
- d) ~~possuir degrau, com superfície anti-derrapante, para facilitar a entrada do operador quando a altura entre o nível de acesso à caçamba e o piso em que ele se encontra for superior a 0,55m;~~
- e) ~~possuir borda com cantos arredondados.~~

3.3 Para serviços em linhas, redes e instalações energizadas com tensões iguais ou superiores a 1000V a

REVOGADA pela PORTARIA SEPRT n.º 1.067, de 23 de setembro de 2019 (DOU de 24/09/19 - Seção 1)

~~caçamba e o equipamento de guindar devem possuir isolamento, garantido o grau de isolamento, categorias A, B ou C, conforme NBR14631, e devem ser adotadas outras medidas de proteção coletivas para a prevenção do risco de choque elétrico, nos termos da NR-10.~~

~~3.4 Para serviços em linhas, redes e instalações energizadas com tensões inferiores a 1000V a caçamba deve possuir isolamento, garantido o grau de isolamento adequado, e devem ser adotadas outras medidas de proteção coletivas para a prevenção do risco de choque elétrico, nos termos da NR-10.~~

~~3.5 Para serviços em proximidade de linhas, redes e instalações energizadas ou com possibilidade de energização acidental, em que o trabalhador possa entrar na zona controlada com uma parte do seu corpo ou com extensões condutoras, a caçamba deve possuir isolamento, garantido o grau de isolamento adequado, e devem ser adotadas outras medidas de proteção coletivas para a prevenção do risco de choque elétrico, nos termos da NR-10.~~

~~3.6 O posto de trabalho do equipamento de guindar, junto aos comandos inferiores, não deve permitir que o operador tenha contato com o solo na execução de serviços em proximidade de energia elétrica.~~

~~3.6.1 O posto de trabalho deve ser fixado na parte inferior do equipamento de guindar ou no chassi do veículo.~~

~~3.7 Os equipamentos de guindar que possuam mais de um conjunto de controle inferior devem possuir meios para evitar a operação involuntária dos controles, enquanto um dos controles estiver sendo operado.~~

~~3.8 Em cestos acoplados com duas caçambas, os controles superiores devem estar posicionados ao alcance dos operadores, sem que haja a necessidade de desengatar seu cinto de segurança.~~

~~3.9 Os controles inferiores do guindaste não devem ser operados com trabalhadores na caçamba, exceto em situações de emergência ou quando a operação ou atividade assim o exigir.~~

~~3.10 Quando o acesso da caçamba for por meio de portão, este não pode permitir a abertura para fora e deve ter sistema de travamento que impeça a abertura acidental.~~

~~3.11 O sistema de estabilização deve ser utilizado conforme orientações do fabricante para garantir a estabilidade do conjunto guindaste/cesto.~~

~~3.12 O conjunto guindaste/cesto acoplado deve ser ensaiado com carga de 1,5 vezes a capacidade nominal, a ser aplicada no centro da caçamba na sua posição de máximo momento de tombamento, registrado em relatório de ensaio.~~

~~3.13 Estabilizadores com extensão lateral devem ser projetados para evitar sua abertura involuntária e devem ter o seu curso máximo limitado por batentes mecânicos ou cilindros hidráulicos projetados para esta função.~~

~~3.14 As caçambas dos cestos acoplados devem ter placa de identificação na qual constem, no mínimo, as seguintes informações:~~

~~a) razão social e CNPJ do fabricante ou importador;~~

~~b) modelo;~~

~~c) data de fabricação;~~

~~d) capacidade nominal de carga;~~

~~e) número de ocupantes;~~

~~f) eventuais restrições de uso;~~

~~g) grau de isolamento elétrica da caçamba, se aplicável.~~

~~3.15 As caçambas devem possuir sinalização, atendidos os requisitos desta NR, destacando a capacidade de carga nominal, o número de ocupantes e a tensão máxima de uso, quando aplicável.~~

4. CESTOS SUSPENSOS

~~4.1 Nas atividades onde tecnicamente for inviável o uso de Plataforma de trabalho aéreo — PTA, cesta aérea ou cesto acoplado, e em que não haja possibilidade de contato ou proximidade com redes energizadas ou com possibilidade de energização, poderá ser utilizado cesto suspenso içado por equipamento de guindar que atenda aos requisitos mínimos previstos neste anexo, sem prejuízo do disposto nas demais Normas Regulamentadoras e normas técnicas oficiais vigentes pertinentes a tarefa.~~

~~4.2 A inviabilidade técnica deve ser comprovada por laudo técnico elaborado por profissional legalmente habilitado e mediante emissão de respectiva Anotação de Responsabilidade Técnica — ART.~~

REVOGADA pela PORTARIA SEPRT n.º 1.067, de 23 de setembro de 2019 (DOU de 24/09/19 - Seção 1)

~~4.3 É proibida a movimentação de pessoas simultaneamente com carga, exceto as ferramentas, equipamentos e materiais para a execução da tarefa acondicionados de forma segura.~~

~~4.4 As ferramentas, equipamentos e materiais a serem transportados não devem ter dimensões que possam trazer riscos ou desconforto aos trabalhadores.~~

~~4.5 O peso total dos trabalhadores, ferramentas, equipamentos e materiais não pode exceder, em nenhum momento, a capacidade de carga nominal da caçamba.~~

~~4.6 Para os cestos suspensos o peso total da carga içada, incluindo o moitão, conjunto de cabos, caçamba, trabalhadores, ferramentas e material não deve exceder 50% da capacidade de carga nominal do equipamento de guindar.~~

~~4.7 A utilização de cesto suspenso deverá ser objeto de planejamento formal, contemplando as seguintes etapas:~~

- ~~a) realização de análise de risco;~~
- ~~b) especificação dos materiais e ferramentas necessárias;~~
- ~~c) elaboração de plano de movimentação de pessoas;~~
- ~~d) elaboração de procedimentos operacionais e de emergência;~~
- ~~e) emissão de permissão de trabalho para movimentação de pessoas.~~

~~4.8 A utilização do cesto suspenso deve estar sob a responsabilidade técnica de Engenheiro de Segurança do Trabalho.~~

~~4.9 A supervisão da operação do cesto suspenso deve ser realizada por Engenheiro de Segurança do Trabalho ou Técnico de Segurança do Trabalho.~~

~~4.10 A operação contará com a presença física de profissional capacitado em movimentação de carga desde o planejamento até a conclusão.~~

~~4.11 A análise de risco da operação deve prever recurso para realização de operação de emergência com vistas à retirada do trabalhador da caçamba ou plataforma ou seu posicionamento em local seguro em caso de pane do sistema.~~

~~4.12 A análise de risco deve considerar possíveis interferências no entorno, em particular a operação de outros equipamentos de movimentação, devendo nesse caso ser impedida a movimentação simultânea ou adotado sistema anticolisão, quando utilizadas gruas.~~

~~4.13 Antes de içar os trabalhadores nos cestos suspensos devem ser realizados testes operacionais de içamento com a caçamba a cada turno e após qualquer mudança de local de instalação, configuração dos equipamentos de içamento, ou do operador.~~

~~4.14 Os testes de içamento devem ser executados para avaliar a correta instalação e configuração dos equipamentos de içamento, o funcionamento dos sistemas de segurança, as capacidades de carga e a existência de qualquer interferência perigosa.~~

~~4.15 No içamento de teste, a caçamba deve ser carregada com a carga prevista para o içamento dos trabalhadores e deslocada até a posição em que ocorre o momento de carga máximo da operação planejada.~~

~~4.16 O cesto suspenso deve ser projetado por Profissional Legalmente Habilitado, contendo as especificações construtivas e a respectiva memória de cálculo, acompanhado de ART.~~

~~4.17 Para efeitos de dimensionamento devem ser considerados a carga nominal, com os seguintes coeficientes de segurança:~~

- ~~a) cinco para os elementos estruturais da caçamba;~~
- ~~b) sete para o sistema de suspensão com um único ponto de sustentação;~~
- ~~c) cinco para os sistemas de suspensão com dois ou mais pontos de sustentação.~~

~~4.18 A caçamba deve dispor de:~~

- ~~a) capacidade mínima de 136 kg;~~
- ~~b) sistema de proteção contra quedas com no mínimo 990 mm de altura e demais requisitos dos itens 12.70 alíneas "a", "b", "d", "e", 12.71, 12.71.1, 12.73 alíneas "a", "b", "e" desta NR;~~
- ~~c) piso com superfície antiderrapante e sistema de drenagem cujas aberturas não permitam a passagem de uma esfera com diâmetro de 15 mm;~~
- ~~d) no mínimo, conjunto estrutural, piso e sistema de proteção contra quedas confeccionado em material~~

REVOGADA pela PORTARIA SEPRT n.º 1.067, de 23 de setembro de 2019 (DOU de 24/09/19 - Seção 1)

metálico;

- e) ~~ponto(s) de fixação para ancoragem de cinto de segurança tipo paraquedista em qualquer posição de trabalho, sinalizados e dimensionados em função do número máximo de ocupantes da caçamba e capazes de suportar cargas de impacto em caso de queda;~~
- f) ~~barra fixa no perímetro interno, na altura mínima de 990 mm, com projeção interna mínima de 50 mm a partir do limite do travessão superior do sistema de proteção contra quedas para o apoio e proteção das mãos e capaz de resistir aos esforços mencionados na alínea g deste item;~~
- g) ~~portão que não permita a abertura para fora e com sistema de travamento que impeça abertura acidental.~~

4.19 A caçamba deve ter afixada em seu interior placa de identificação indelével de fácil visualização, com no mínimo as seguintes informações:

- a) ~~identificação do fabricante;~~
- b) ~~data de fabricação;~~
- e) ~~capacidade de carga da caçamba em peso e número de ocupantes;~~
- d) ~~modelo e número de identificação de caçamba que permita a rastreabilidade do projeto;~~
- e) ~~peso do cesto suspenso vazio (caçamba e sistema de suspensão).~~

4.20 Sempre que o cesto suspenso sofrer alterações que impliquem em mudança das informações constantes da placa de identificação esta deve ser atualizada.

4.21 O içamento do cesto suspenso somente pode ser feito por meio de cabo de aço, com fitilho de identificação ou sistema para identificação e rastreamento previsto pelo INMETRO – Regulamento de Avaliação da Conformidade para Cabos de Aço de Uso Geral, Portaria INMETRO/MDIC n.º 176 de 16/06/2009.

4.22 É proibida a utilização de correntes, cabos de fibras naturais ou sintéticos no içamento e/ou sustentação do cesto suspenso.

4.23 O sistema de suspensão deve minimizar a inclinação devido ao movimento de pessoal na caçamba e não deve permitir inclinação de mais de dez graus fora do plano horizontal.

4.24 Os sistemas de suspensão devem ser dedicados, não podendo ser utilizados para outras finalidades e satisfazer aos seguintes requisitos:

- a) ~~o sistema de suspensão de cabos com superlaços unidos mecanicamente deve ser projetado com sapatilha em todos os olhais, sendo proibida a utilização de grampos, soquetes tipo cunha, ou nós;~~
- b) ~~o sistema de suspensão de cabos com conexões finais de soquetes com furos devem ser concebidos de acordo com as instruções do fabricante;~~
- e) ~~todos os sistemas de suspensão de eslinga devem utilizar uma ligação principal para a fixação ao gancho do moitão do equipamento de içamento ou à manilha com porca e contra pino;~~
- d) ~~as cargas devem ser distribuídas uniformemente entre os pontos de sustentação do sistema de suspensão;~~
- e) ~~O conjunto de cabos (superlaços) destinado a suspender a caçamba deve ter sua carga nominal identificada;~~
- f) ~~manilhas, se usadas no sistema de suspensão, devem ser do tipo com porca e contrapino;~~
- g) ~~deve haver um elemento reserva entre o gancho do moitão e as eslingas do sistema de suspensão, de forma a garantir a continuidade de sustentação do sistema em caso de rompimento do primeiro elemento;~~
- h) ~~os ganchos devem ser dotados de sistema distorcedor e trava de segurança;~~
- i) ~~os cabos e suas conexões devem atender aos requisitos da NBR 11900 – Extremidades de laços de cabos de aço.~~

4.25 Quando a análise de risco indicar a necessidade de estabilização da caçamba por sistema auxiliar externo, esta deve ser feita por meio de elementos de material não condutor, vedado o uso de fibras naturais.

4.26 O equipamento de guindar utilizado para movimentar pessoas no cesto suspenso deve possuir, no mínimo:

- a) ~~anemômetro que emita alerta visual e sonoro para o operador do equipamento de guindar quando for~~

REVOGADA pela PORTARIA SEPRT n.º 1.067, de 23 de setembro de 2019 (DOU de 24/09/19 - Seção 1)

detectada a incidência de vento com velocidade igual ou superior a 35 km/h;

- b) ~~indicadores do raio e do ângulo de operação da lança, com dispositivos automáticos de interrupção de movimentos (dispositivo limitador de momento de carga), que emita um alerta visual e sonoro automaticamente e impeça o movimento de cargas acima da capacidade máxima do guindaste;~~
- e) ~~indicadores de níveis longitudinal e transversal;~~
- d) ~~limitador de altura de subida do moitão que interrompa a ascensão do mesmo ao atingir a altura previamente ajustada;~~
- e) ~~dispositivo de tração de subida e descida do moitão que impeça a descida da caçamba ou plataforma em queda livre (banguela);~~
- f) ~~ganchos com identificação e travas de segurança;~~
- g) ~~aterramento elétrico;~~
- h) ~~válvulas hidráulicas em todos os cilindros hidráulicos a fim de evitar movimentos indesejáveis em caso de perda de pressão no sistema hidráulico, quando utilizado guindastes;~~
- i) ~~controles que devem voltar para a posição neutra quando liberados pelo operador;~~
- j) ~~dispositivo de parada de emergência;~~
- k) ~~dispositivo limitador de velocidade de deslocamento vertical do cesto suspenso de forma a garantir que se mantenha, no máximo, igual a trinta metros por minuto (30m/min).~~

4.27 Em caso de utilização de grua esta deve possuir, no mínimo:

- a) ~~limitador de momento máximo por meio de sistema de segurança monitorado por interface de segurança;~~
- b) ~~limitador de carga máxima para bloqueio do dispositivo de elevação, por meio de sistema de segurança monitorado por interface de segurança;~~
- e) ~~limitador de fim de curso para o carro da lança nas duas extremidades, por meio de sistema de segurança monitorado por interface de segurança;~~
- d) ~~limitador de altura que permita frenagem segura para o moitão por meio de sistema de segurança monitorado por interface de segurança;~~
- e) ~~alarme sonoro para ser acionado pelo operador em situações de risco e alerta, bem como de acionamento automático, quando o limitador de carga ou momento estiver atuando;~~
- f) ~~placas indicativas de carga admissível ao longo da lança, conforme especificado pelo fabricante;~~
- g) ~~luz de obstáculo (lâmpada piloto);~~
- h) ~~trava de segurança no gancho do moitão;~~
- i) ~~cabos guia para fixação do cabo de segurança para acesso à torre, lança e contra lança;~~
- j) ~~limitador de giro, quando a grua não dispuser de coletor elétrico;~~
- k) ~~anemômetro que emita alerta visual e sonoro para o operador do equipamento de guindar quando for detectada a incidência de vento com velocidade igual ou superior a 35 km/h;~~
- l) ~~dispositivo instalado nas polias que impeça o escape acidental do cabo de aço;~~
- m) ~~limitador de curso de movimentação de guias sobre trilhos, por meio de sistema de segurança monitorado por interface de segurança;~~
- n) ~~limitadores de curso para o movimento da lança — item obrigatório para guias de lança móvel ou retrátil.~~
- e) ~~aterramento elétrico;~~
- p) ~~dispositivo de parada de emergência.~~
- q) ~~dispositivo limitador de velocidade de deslocamento vertical do cesto suspenso de forma a garantir que se mantenha, no máximo, igual a trinta metros por minuto (30m/min).~~

4.28 É obrigatório, imediatamente antes da movimentação, a realização de:

- a) ~~reunião de segurança sobre a operação com os envolvidos, contemplando as atividades que serão desenvolvidas, o processo de trabalho, os riscos e as medidas de proteção, conforme análise de risco, consignado num documento a ser arquivado contendo o nome legível e assinatura dos participantes;~~
- b) ~~inspeção visual do cesto suspenso;~~

REVOGADA pela PORTARIA SEPRT n.º 1.067, de 23 de setembro de 2019 (DOU de 24/09/19 - Seção 1)

e) — checagem do funcionamento do rádio;

d) — confirmação de que os sinais são conhecidos de todos os envolvidos na operação.

4.29 A reunião de segurança deve instruir toda a equipe de trabalho, dentre outros envolvidos na operação, no mínimo, sobre os seguintes perigos:

a) — impacto com estruturas externas à plataforma;

b) — movimento inesperado da plataforma;

e) — queda de altura;

d) — outros específicos associados com o içamento.

4.30 A equipe de trabalho é formada pelos ocupante(s) do cesto, operador do equipamento de guindar, sinaleiro designado e supervisor da operação.

4.31 A caçamba, sistema de suspensão e pontos de fixação devem ser inspecionados, pelo menos, uma vez por dia, antes do uso, por um trabalhador capacitado para esta inspeção. A inspeção deve contemplar no mínimo os itens da Lista de Verificação n.º 1 deste anexo, os indicados pelo fabricante da caçamba e pelo profissional legalmente habilitado responsável técnico pela utilização do cesto.

4.32 Quaisquer condições encontradas que constituam perigo devem ser corrigidas antes do içamento do pessoal.

4.33 As inspeções devem ser registradas em documento específicos, podendo ser adotado meio eletrônico.

4.34 A equipe de trabalho deve portar rádio comunicador operando em faixa segura e exclusiva.

4.35 Os ocupantes do cesto devem portar um rádio comunicador para operação e um rádio adicional no cesto.

4.36 Deve haver comunicação permanente entre os ocupantes do cesto e o operador de guindaste

4.37 Se houver interrupção da comunicação entre o operador do equipamento de guindar e o trabalhador ocupante do cesto a movimentação do cesto deve ser interrompida até que a comunicação seja restabelecida.

4.38 Os sinais de mão devem seguir regras internacionais podendo ser criados sinais adicionais, desde que sejam conhecidos pela equipe e não entrem em conflito com os já estabelecidos pela regra internacional.

4.39 Placas ou cartazes contendo a representação dos sinais de mão devem ser afixados de modo visível dentro da caçamba e em quaisquer locais de controle e sinalização de movimento do cesto suspenso.

4.40 Dentre os ocupantes do cesto, pelo menos, um trabalhador deve ser capacitado em código de sinalização de movimentação de carga.

4.41 É proibido o trabalho durante tempestades com descargas elétricas ou em condições climáticas adversas ou qualquer outra condição meteorológica que possa afetar a segurança dos trabalhadores.

4.42 Na utilização do cesto suspenso deve ser garantido distanciamento das redes energizadas.

5. Os sistemas de segurança previstos neste anexo devem atingir a performance de segurança com a combinação de componentes de diferentes tecnologias (ex: mecânica, hidráulica, pneumática e eletrônica), e da seleção da categoria de cada componente levando em consideração a tecnologia usada.

6. Toda documentação prevista neste anexo deve permanecer no estabelecimento à disposição dos Auditores Fiscais do Trabalho, dos representantes da Comissão Interna de Prevenção de Acidentes — CIPA e dos representantes das Entidades Sindicais representativas da categoria, sendo arquivada por um período mínimo de 5 (cinco) anos.

7. Para operações específicas de transbordo em plataformas marítimas deve ser utilizada a Cesta de transferência homologada pela Diretoria de Portos e Costas da Marinha do Brasil — DPC.

7.1 A equipe de trabalho deve ser capacitada com Curso Básico de Segurança de Plataforma (NORMAM 24) e portar colete salva-vidas.

7.2 Devem ser realizados procedimentos de adequação da embarcação, área livre de convés e condições ambientais.

8. Serviços de manutenção de instalações energizadas de linhas de transmissão e barramentos energizados para trabalhos ao potencial devem atender aos requisitos de segurança previstos na NR-10.

Lista de verificação N.º 1

FORMULÁRIO DE PLANEJAMENTO E AUTORIZAÇÃO DE IÇAMENTO DE CESTO SUSPENSO

1. Local: _____ Data: ____/____/____
2. Finalidade de içamento: _____
3. Fabricante dos Equipamentos de içamento: _____ Modelo: ____ n.º: ____ N.º de Série: _____
4. Raio de Operação: _____ (máximo); _____ (no local de obra)
5. (A) Capacidade nominal no raio de operação: _____
(B) Carga máxima de ocupantes: _____ (50% de 5(A))
6. Identificação do cesto: _____ Capacidade nominal da carga: _____ Capacidade máxima de ocupantes: _____
7. Peso do cesto: _____
8. (A) N.º de ocupantes do cesto: _____ (B) Peso total (com equipamentos): _____
9. Peso total do içamento: _____ (7+8(B)) (não além de 5(B) acima)
10. Supervisor do içamento pessoal: _____
11. Quais são as alternativas para este içamento de pessoal? _____

12. Por que elas não estão sendo usadas? _____

13. Instrução de pré içamento feita: _____ (dia e hora)
Participantes: _____

14. Perigos antecipados (vento, condições climáticas, visibilidade, linhas de transmissão de alta tensão): _____

15. Data da realização do içamento: ____/____/____ Hora: _____
16. Observações: _____

