

NR 22 - SEGURANÇA E SAÚDE OCUPACIONAL NA MINERAÇÃO

Publicação	D.O.U.
<u>Portaria MTb n.º 3.214, de 08 de junho de 1978</u>	06/07/78
Alterações/Atualizações	D.O.U.
<u>Portaria MTb n.º 2.037, de 15 de dezembro de 1999</u>	20/12/99
<u>Portaria SIT n.º 33, de 26 de dezembro de 2000</u>	27/12/00
<u>Portaria SIT n.º 27, de 01 de outubro de 2002</u>	03/10/02
<u>Portaria SIT n.º 63, de 02 de dezembro de 2003</u>	04/12/03
<u>Portaria SIT n.º 70, de 12 de março de 2004</u>	17/03/04
<u>Portaria SIT n.º 202, de 26 de janeiro de 2011</u>	27/01/11
<u>Portaria SIT n.º 1.894, de 09 de dezembro de 2013</u>	11/12/13
<u>Portaria MTE n.º 732, de 22 de maio de 2014</u>	26/05/14
<u>Portaria MTPS n.º 506, de 29 de abril de 2016</u>	02/05/16
<u>Portaria MTb n.º 1.085, de 18 de dezembro de 2018</u>	19/12/18
<u>Portaria SEPTR n.º 210, de 11 de abril de 2019</u>	12/04/19
<u>Portaria MTP n.º 806, de 13 de abril de 2022</u>	19/04/22
<u>Portaria MTP n.º 4.219, de 20 de dezembro de 2022</u>	22/12/22
<u>Portaria MTE n.º 225, de 26 de fevereiro de 2024</u>	27/02/24

(Redação dada Portaria MTE n.º 225, de 26 de fevereiro de 2024)

SUMÁRIO

- 22.1 Objetivo
- 22.2 Campo de aplicação
- 22.3 Das responsabilidades da organização
- 22.4 Gerenciamento de Riscos Ocupacionais (GRO)
- 22.5 Do direito e do dever dos Trabalhadores
- 22.6 Organização dos locais e das atividades de trabalho
- 22.7 Circulação e transporte de pessoas e materiais
- 22.8 Transportadores Contínuos
- 22.9 Superfícies de trabalho, plataformas móveis e passarelas
- 22.10 Escadas
- 22.11 Equipamentos de guindar
- 22.12 Máquinas, equipamentos e ferramentas
- 22.13 Estabilidade dos maciços
- 22.14 Aberturas subterrâneas: desenvolvimento, tratamento e sistemas de suporte e sinalização
- 22.15 Proteção contra poeira mineral
- 22.16 Sistemas de comunicação
- 22.17 Sinalização
- 22.18 Instalações elétricas
- 22.19 Operações com explosivos e acessórios
- 22.20 Atividades com dragas flutuantes
- 22.21 Desmonte hidráulico
- 22.22 Ventilação em atividades de subsolo
- 22.23 Beneficiamento
- 22.24 Deposição de estéril, rejeitos e produtos
- 22.25 Iluminação
- 22.26 Prevenção contra incêndios e explosões acidentais
- 22.27 Prevenção de explosão de poeiras inflamáveis em minas subterrâneas de carvão

22.28 Proteção contra inundações
22.29 Equipamentos radioativos
22.30 Plano de atendimento a emergências (PAE)
22.31 Vias e saídas de emergência em minas de Subsolo
22.32 Paralisação e retomada de atividades nas minas
22.33 Comissão Interna de Prevenção de Acidentes e de Assédio na Mineração (CIPAMIN)
22.34 Condições sanitárias e de conforto nos locais de trabalho
22.35 Disposições gerais

GLOSSÁRIO

ANEXO I - Cabos de Aço, Correntes e Acessórios

ANEXO II - Capacitação e Treinamento

ANEXO III - Requisitos Mínimos para Utilização de Equipamentos de Guindar de Lança Fixa

ANEXO IV - Quadros

22.1 Objetivo

22.1.1 Esta Norma Regulamentadora tem por objetivo disciplinar os preceitos a serem observados nas organizações de forma a tornar compatível o planejamento e o desenvolvimento da atividade minerária com a busca permanente da segurança e saúde dos trabalhadores.

22.2 Campo de aplicação

22.2.1 Esta norma se aplica às organizações que realizam as atividades relacionadas a:

- a) minerações subterrâneas, inclusive garimpos abrangidos pela Permissão de Lavra Garimpeira (PLG);
- b) minerações a céu aberto, inclusive garimpos abrangidos pela PLG;
- c) beneficiamentos minerais instalados dentro das áreas das minerações e das PLG; e
- d) pesquisa mineral.

22.3 Das responsabilidades da organização

22.3.1 Cabe à organização:

- a) zelar pelo estrito cumprimento da presente Norma;
- b) designar os responsáveis técnicos de cada setor; e
- c) interromper todo e qualquer tipo de atividade que exponha os trabalhadores a condições de grave e iminente risco para sua saúde e segurança.

22.3.2 Toda mina e demais atividades referidas no item 22.2.1 desta NR devem estar sob supervisão técnica de profissional legalmente habilitado.

22.3.2.1 A organização deve manter registradas, em meio físico ou eletrônico, as atividades de supervisão técnica prevista no item 22.3.2 desta NR, contemplando as ocorrências, observações, intervenções propostas, realizadas ou não, capazes de influir na segurança da mina.

22.4 Gerenciamento de Riscos Ocupacionais (GRO)

22.4.1 Cabe à organização implementar, preferencialmente por estabelecimento, o Gerenciamento de Riscos Ocupacionais (GRO) em suas atividades, conforme definido na Norma Regulamentadora nº 1 (NR-1) - Disposições Gerais e Gerenciamento de Riscos Ocupacionais.

22.4.1.1 O Programa de Gerenciamento de Riscos Ocupacionais (PGR) deve ser elaborado, preferencialmente, por equipe multidisciplinar e implementado sob responsabilidade da organização.

22.4.1.2 O PGR, além do previsto na NR-1, deve contemplar os perigos e suas respectivas medidas de prevenção previstas nessa norma.

22.4.1.2.1 O processo de identificação de perigos e avaliação de riscos ocupacionais previsto no item 1.5.4 da NR-1, deve considerar, onde aplicável, os seguintes aspectos:

- a) atmosferas explosivas;
- b) deficiências de oxigênio;
- c) ventilação mecânica;
- d) proteção respiratória, devendo adotar o Programa de Proteção Respiratória (PPR) da Fundação Jorge Duprat de Figueiredo de Segurança e Medicina do Trabalho - (FUNDACENTRO) e suas alterações ou outro programa equivalente;
- e) proteção auditiva, devendo adotar o Guia de Diretrizes e Parâmetros Mínimos para a Elaboração e a Gestão do Programa de Conservação Auditiva (PCA), de 2018, da FUNDACENTRO e suas alterações ou outro programa equivalente;
- f) trabalhos subaquáticos;
- g) estabilidade dos maciços, naturais e os modificados ou construídos pela organização; e
- h) modificações e introduções de novas tecnologias.

22.4.2 Quando existir prestação de serviços nas atividades previstas no campo de aplicação desta NR nas dependências da contratante ou em local previamente convencionado em contrato, além do previsto no item 1.5.8 da NR-1, deve-se observar:

- a) contratante e contratada devem executar ações integradas para aplicar as medidas de prevenção previstas nesta NR, visando à proteção de todos os trabalhadores expostos aos riscos ocupacionais;
- b) o PGR da organização contratante deve incluir as medidas de prevenção para as organizações contratadas ou referenciar os programas das contratadas;
- c) quando as atividades realizadas pela contratante e contratada forem executadas de forma simultânea, a contratante deve coordenar a implementação das medidas de prevenção previstas nesta NR;
- d) a contratante deve fornecer à contratada as informações sobre os perigos e riscos ocupacionais sob sua gestão que estejam presentes nas áreas em que a contratada desenvolverá as suas atividades e, quando aplicável, as medidas de prevenção a serem adotadas; e
- e) as organizações contratadas devem fornecer à contratante o inventário de riscos ocupacionais específicos de suas atividades desenvolvidas nas áreas em que prestarão o serviço.

22.4.3 A organização, além do previsto no item 1.5.7 da NR-1, deve:

- a) constar no PGR os procedimentos de segurança e saúde no trabalho, previstos nesta NR; e
- b) manter no estabelecimento:
 - I - inventário de Riscos elaborado pelas contratadas, quando aplicável;
 - II - plano de trânsito; e
 - III - planos de carga.

22.5 Do direito e do dever dos Trabalhadores

22.5.1 É direito dos trabalhadores, além do previsto na NR-1, interromper suas tarefas sempre que constatar evidências de riscos graves e iminentes para sua segurança e saúde ou de terceiros, comunicando imediatamente o fato a seu superior hierárquico que diligenciará as medidas cabíveis.

22.5.2 É dever dos trabalhadores comunicarem, imediatamente, ao seu superior hierárquico as situações que considerar representar risco para sua segurança e saúde ou de terceiros.

22.6 Organização dos locais e das atividades de trabalho

22.6.1 A organização adotará as medidas necessárias para que os locais de trabalho sejam concebidos, construídos, equipados, utilizados e mantidos de forma que os trabalhadores possam desempenhar as funções que lhes forem confiadas, eliminando ou reduzindo ao mínimo, praticável e factível, os riscos para sua segurança e saúde.

22.6.2 As áreas de mineração com atividades operacionais devem possuir os acessos e as estradas sinalizadas e entradas identificadas, com o nome da organização, número do processo minerário na Agência Nacional de Mineração (ANM), as coordenadas geográficas de sua localização, o responsável técnico legal pelo empreendimento, além do definido em normas da ANM.

22.6.3 Nas atividades abaixo relacionadas, quando não realizadas de forma remota, devem ser designadas equipes com, no mínimo, dois trabalhadores:

a) no subsolo, nas atividades de:

I - abatimento de choço e blocos instáveis;

II - contenção de maciço desarticulado;

III - perfuração de maciço;

IV - retomada de atividades em fundo-de-saco com extensão acima de 10 m (dez metros); e

V - carregamento de explosivos, detonação e retirada de fogos falhados; e

b) a céu aberto, nas atividades de carregamento de explosivos, detonação e retirada de fogos falhados.

22.6.3.1 Quando as atividades contempladas nos incisos "I" e "III" da alínea "a" do item 22.6.3 desta NR forem realizadas de forma mecanizada, a análise de risco pode indicar a atuação de apenas um trabalhador.

22.6.3.2 A organização deve estabelecer procedimento de segurança para supervisão e controle dos demais locais de atividades em que se poderá trabalhar desacompanhado.

22.6.4 As organizações que desenvolvem atividades de manuseio, manipulação, armazenamento e transporte de líquidos inflamáveis e/ou combustíveis no subsolo, devem contemplar no PGR, além dos requisitos previstos nesta norma:

- a) o inventário e características dos inflamáveis e/ou líquidos combustíveis;
- b) os perigos específicos relativos aos locais e atividades com inflamáveis e/ou líquidos combustíveis;
- c) os procedimentos e planos de prevenção de acidentes com inflamáveis e/ou líquidos combustíveis; e
- d) as medidas para atuação em situação de emergência.

22.6.4.1 A organização deve manter, no mínimo, dois trabalhadores treinados no curso básico previsto no Anexo I da Norma Regulamentadora nº 20 (NR-20) - Segurança e Saúde no Trabalho com Inflamáveis e Combustíveis, por turno, que prestam serviços no subsolo e que estejam diretamente envolvidos com inflamáveis e/ou líquidos combustíveis.

22.6.5 O sistema de proteção coletiva contra quedas composto por guarda-corpo e rodapé, previsto nesta NR, deve ser constituído com as seguintes características:

- a) ser dimensionados, construídos e fixados de modo seguro e resistente, de forma a suportar os esforços solicitantes;
- b) ser constituídos de material resistente a intempéries e corrosão;
- c) possuir travessão superior instalado de 1,1 m (um metro e dez centímetros) a 1,2 m (um metro e vinte centímetros) de altura em relação ao piso ao longo de toda a extensão;
- d) o travessão superior não deve possuir superfície plana, a fim de evitar a colocação de objetos; e
- e) possuir rodapé de, no mínimo, 20 cm (vinte centímetros) de altura e travessão intermediário a 70 cm (setenta centímetros) de altura em relação ao piso, localizado entre o rodapé e o travessão superior.

22.6.6 As galerias e os locais de trabalho devem ser adequadamente drenados, quando aplicável.

22.7 Circulação e transporte de pessoas e materiais

22.7.1 Toda mina deve possuir plano de trânsito estabelecendo regras de preferência de movimentação, distâncias mínimas entre máquinas, equipamentos e veículos compatíveis com a segurança, velocidades permitidas, de acordo com as condições das pistas de rolamento.

22.7.1.1 Nas minas a céu aberto e nas áreas externas das minas de subsolo o plano de trânsito deve conter:

- a) planta baixa identificando as vias de circulação com suas larguras, atualizada conforme necessidade operacional da mina;
- b) localização de placas de sinalização; e
- c) localização das áreas de recuo e dos cruzamentos, quando existentes.

22.7.2 As vias de circulação devem ser sinalizadas, desimpedidas e protegidas contra queda de material, mantidas em boas condições de segurança e trânsito, e preferencialmente iluminadas ou serem adotadas outras medidas que garantam a segurança dos trabalhadores nas situações de

baixa visibilidade.

22.7.2.1 Nos cruzamentos e locais de ramificações principais devem estar indicadas as direções e as saídas da mina, inclusive as de emergência.

22.7.2.2 A sinalização das vias de circulação das minas deve ser mantida atualizada.

22.7.3 Quando o somatório das distâncias a serem percorridas a pé pelo trabalhador, na ida ou volta de seu local de atividade, for superior a 1.000 m (mil metros), a mina deve ser dotada de sistema de transporte para este deslocamento.

22.7.4 As instalações de tratamento de minério com altura superior a 12 m (doze metros) devem possuir sistema de transporte vertical mecanizado de pessoas e materiais para acesso aos locais de trabalho, sendo proibida a instalação de elevador tracionado com cabo único e aqueles adaptados com mais de um cabo que não atendam as normas técnicas nacionais vigentes. *(Vide prazo para vigência - Art. 3º da Portaria MTE nº 225, de 26 de fevereiro de 2024)*

22.7.5 As vias de circulação de veículos não pavimentadas devem ser mantidas umidificadas ou serem utilizados outros meios de forma a minimizar a geração de poeira.

22.7.6 As vias de trânsito em minas a céu aberto devem obedecer aos seguintes requisitos:

- a) os limites externos das bancadas utilizadas como estradas devem estar demarcados e sinalizados de forma visível durante o dia e à noite, com sinalização luminosa em condições de visibilidade adversa;
- b) a largura mínima das vias de trânsito deve ser duas vezes maior que a largura do maior veículo utilizado, no caso de pista simples, e três vezes, para pistas duplas;
- c) nas laterais das bancadas ou estradas onde houver riscos de quedas de veículos devem ser construídas leiras com altura mínima correspondente à metade do diâmetro do maior pneu de veículo que por elas trafegue; e
- d) devem ser construídas áreas de escape nas vias, com suas localizações definidas no plano de trânsito.

22.7.6.1 Quando o plano de lavra e a natureza das atividades realizadas ou o porte da mina não permitirem a observância do constante na alínea "b" do item 22.7.6 desta NR, a largura das vias de trânsito poderá ser de no mínimo uma vez e meia maior que a largura do maior veículo utilizado, devendo, neste caso, existir baias intercaladas para o estacionamento dos veículos e ser adotados procedimentos e sinalização adicionais para garantir o tráfego com segurança, previstos no plano de trânsito.

22.7.7 Os veículos de pequeno porte que transitam em áreas de mineração a céu aberto devem manter os faróis acesos durante todo dia, de forma a facilitar sua visualização e possuir sinalização, por meio de giroflex e bandeira em antena telescópica ou outro dispositivo que permita sua visualização pelos operadores dos demais equipamentos e veículos.

22.7.8 Em galerias ou rampas no subsolo, com tráfego nos dois sentidos, deve haver locais próprios para desvios em intervalos regulares ou dispositivo de sinalização que indique a prioridade de fluxo, de tal forma que não ocorra o tráfego simultâneo em sentidos contrários.

22.7.9 Sempre que houver via única para circulação de pessoal e transporte de material ou trânsito de veículo no subsolo, a galeria deve ter a largura mínima de 1,5 m (um metro e cinquenta centímetros) além da largura do maior veículo que nela trafegue, com o estabelecimento das regras de circulação.

22.7.9.1 Quando o plano de lavra e a natureza das atividades não permitirem a existência da distância de segurança prevista no item 22.7.9 desta NR, devem ser construídas nas paredes das galerias ou rampas, aberturas com, no mínimo, 60 cm (sessenta centímetros) de profundidade, 2 m (dois metros) de altura e 1,5 m (um metro e cinquenta centímetros) de comprimento, devidamente sinalizadas e desobstruídas a cada 50 m (cinquenta metros), para abrigo de pessoal.

22.7.10 Quando utilizados guinchos no transporte de material em planos inclinados sem vias específicas e isoladas por barreiras para pedestre estes devem permanecer parados enquanto houver circulação de pessoal.

22.7.11 Havendo irregularidade que ponha em risco o transporte por gaiola ou plano inclinado deve ser proibido imediatamente o funcionamento do guincho, tomando-se prontamente as medidas cabíveis para restabelecer a segurança do transporte.

22.7.12 É proibido o transporte de material por meio de vagonetas. (*Vide prazo para vigência - Art. 3º da Portaria MTE nº 225, de 26 de fevereiro de 2024*)

22.7.13 A operação de equipamentos de transporte de pessoas e materiais só será permitida a trabalhador capacitado, autorizado e identificado pela organização.

22.7.14 Os equipamentos de transporte devem possuir dispositivos de bloqueio que impeçam seu acionamento por pessoas não autorizadas.

22.7.15 A capacidade e a velocidade máxima de operação dos equipamentos de transporte devem figurar em placa afixada, em local visível.

22.7.16 Equipamentos de transporte sobre pneus devem possuir:

- a) faróis;
- b) luz e sinal sonoro de ré acoplado ao sistema de câmbio de marchas;
- c) buzina;
- d) sinal de indicação de mudança do sentido deslocamento; e
- e) espelhos retrovisores ou sistema de câmeras que os substituam.

22.7.16.1 Os dispositivos mencionados no item 22.7.16 desta NR devem ser mantidos em bom estado de conservação e funcionamento.

22.7.17 Os veículos utilizados para o transporte de trabalhadores em todas as áreas das minas devem ser projetados e construídos para este fim.

22.7.17.1 Nas minas subterrâneas o transporte de trabalhadores pode ser realizado por meio de veículo adaptado que atenda aos seguintes requisitos:

- a) condições seguras de tráfego;

- b) assento de espuma com espaldar;
- c) cinto de segurança;
- d) proteção contra intempéries e contato acidental com o teto das galerias; e
- e) escada para embarque e desembarque, quando necessário.

22.7.17.1.1 Em situações em que o uso de cinto de segurança possa implicar perigos adicionais para o trabalhador, o seu uso poderá ser dispensado, desde que observados procedimentos de segurança para estas situações.

22.7.18 O transporte conjunto de pessoas e materiais tais como ferramentas, equipamentos, insumos e matéria-prima somente será permitido em quantidades compatíveis com a segurança e quando estes estiverem acondicionados de maneira segura, em compartimento adequado, fechado e fixado de forma a não causar lesão aos trabalhadores.

22.7.19 Os equipamentos de transporte vertical de materiais e de pessoas devem ser dimensionados por profissional legalmente habilitado e atender as normas técnicas nacionais vigentes ou as normas técnicas internacionais aplicáveis.

22.7.20 O transporte vertical de pessoas só será permitido em cabinas ou gaiolas que possuam as seguintes características:

- a) altura mínima de 2 m (dois metros);
- b) portões em cada um dos níveis com dispositivo de intertravamento monitorado por interface de segurança que evitem o acesso indevido ao poço;
- c) portas com dispositivo de intertravamento monitorado por interface de segurança de forma a impedir sua movimentação com as portas abertas;
- d) teto resistente, com corrimão e saída de emergência;
- e) proteção lateral que impeça o acesso acidental a área externa;
- f) iluminação;
- g) acesso convenientemente protegido;
- h) distância inferior a 15 cm (quinze centímetros) entre a plataforma de acesso e a gaiola;
- i) sistema de comunicação com o operador do guincho nos pontos de embarque e desembarque;
- j) sistema de sinalização sonora e luminosa ou por meio de rádio ou telefone, que permita comunicação ao longo de todo o poço para fins de revisão e emergência; e
- k) dispositivos que interrompam a corrente elétrica do guincho quando a cabina ou gaiola, na subida ou na descida, ultrapasse os limites de velocidade e posicionamento permitidos.

22.7.20.1 O sistema de frenagem do equipamento de transporte vertical de pessoas deve ser acionado quando:

- a) houver um comando de parada;
- b) o sistema de transporte estiver desativado;
- c) os dispositivos de proteção forem ativados;
- d) houver interrupção da energia;

- e) for ultrapassado o limite de velocidade; e
- f) for ultrapassada a carga máxima permitida.

22.7.20.1.1 O sistema de frenagem só poderá liberar o equipamento de transporte vertical quando os motores estiverem ligados.

22.7.21 Os equipamentos de transportes de pessoas em rampas ou planos inclinado sobre trilhos devem obedecer aos seguintes requisitos mínimos:

- a) possuir assentos em número igual à capacidade máxima de usuários;
- b) ter proteção frontal e superior, de forma a impedir o contato acidental com o teto;
- c) embarcar ou desembarcar pessoas somente em locais apropriados; e
- d) os guinchos devem ser dotados de pelo menos dois cabos de aço, sendo que cada cabo de aço, individualmente, deve suportar as cargas solicitantes em caso de rompimento de um deles.

22.7.22 O transporte de pessoas durante a fase de abertura e equipagem de poços deve obedecer aos seguintes requisitos mínimos:

- a) o poço deve ser dotado de tampa protetora com abertura basculante, que impeça a queda de material ou pessoas e que deve ser mantida fechada durante a permanência de pessoas no poço;
- b) o colar do poço deve ser concretado;
- c) o balde de transporte deve ser construído com material de qualidade, resistente à carga transportada e com altura lateral mínima de 1,2 m (um metro e vinte centímetros);
- d) velocidade máxima de 1,2 m/s (um metro e vinte centímetros por segundo), que deve ser reduzida durante a aproximação do fundo do poço;
- e) dispor de sinalização sonora específica, conforme o capítulo 22.16 desta NR; e
- f) não transportar em conjunto pessoas e materiais.

22.8 Transportadores Contínuos

22.8.1 No dimensionamento, projeto, instalação, montagem, operação e manutenção de transportadores contínuos, devem ser observadas as exigências desta NR, da Norma Regulamentadora nº 12 (NR-12) - Segurança no Trabalho em Máquinas e Equipamentos - e as especificações técnicas das normas técnicas nacionais vigentes ou das normas técnicas internacionais aplicáveis.

22.8.1.1 Os transportadores contínuos já em uso e que foram construídos antes de janeiro de 2011 devem possuir medidas de controle para mitigar os perigos identificados no PGR.

22.8.2 O dimensionamento e a construção de transportadores contínuos devem considerar o tensionamento do sistema, de forma a garantir uma tensão adequada à segurança da operação, conforme especificado em projeto.

22.8.3 Os dispositivos de parada de emergência existentes ao longo de toda a extensão dos transportadores contínuos e acionados por cabo devem trabalhar tracionados, interrompendo automaticamente as funções perigosas do equipamento em caso de sua ruptura ou afrouxamento.

22.8.4 Os transportadores contínuos devem possuir dispositivos que interrompam seu funcionamento quando forem atingidos os limites de segurança, conforme especificado em projeto, que deve contemplar, no mínimo, as seguintes condições de:

- a) ruptura da correia;
- b) escorregamento anormal da correia em relação aos tambores;
- c) desalinhamento anormal da correia; e
- d) sobrecarga.

22.8.5 Em minas de carvão, as correias transportadoras devem ser de material autoextinguível.

22.8.5.1 Em minas de carvão devem ser tomadas todas as medidas necessárias para evitar o acúmulo de pó de carvão ao longo das partes móveis dos sistemas de transportadores de correia, onde possa ocorrer aquecimento por atrito.

22.8.6 A partida dos transportadores contínuos só será permitida decorridos vinte segundos após sinal audível com acionamento automático ou outro sistema de comunicação com acionamento automático que indique o início de sua movimentação.

22.8.7 Os pisos das passarelas dos transportadores contínuos devem ser antiderrapantes, resistentes e mantidos em condições adequadas de uso.

22.8.8 Os transportadores que, em função da natureza da operação, não possam suportar a estrutura de passarelas, devem ter essa condição atestada por profissional legalmente habilitado e devem possuir sistema e procedimento alternativo de segurança para inspeção e manutenção.

22.8.9 Os transportadores contínuos elevados devem ser dotados de dispositivos de proteção, onde houver risco de queda ou lançamento de materiais de forma não controlada.

22.8.10 Os trabalhos de limpeza e manutenção dos transportadores contínuos devem ser executados conforme item 12.11.3 da NR-12, exceto quando a limpeza for realizada por meio de jato d'água ou outro sistema, devendo neste caso possuir mecanismo que impeça o contato acidental do trabalhador com as partes móveis.

22.8.11 No transporte de materiais por meio de teleférico devem ser observadas as exigências previstas na NR-12.

22.8.12 O cabo sem fim do sistema de transporte de materiais por teleférico só poderá operar nas seguintes condições:

- a) possuir sistema de proteção antirreco que impeça a continuidade do movimento em caso de desligamento;
- b) dispor de proteção das partes móveis das estações de impulso e inversão;
- c) ser instalados de maneira que seu acionamento exclua movimentos bruscos e descontrolados; e
- d) sua partida só será permitida decorridos vinte segundos após sinal audível automático ou outro sistema de comunicação automático que indique seu acionamento.

22.9 Superfícies de trabalho, plataformas móveis e passarelas

22.9.1 Os postos de trabalho devem ser dotados de plataformas móveis, sempre que a altura das frentes de trabalho for superior a 2 m (dois metros) ou a conformação do piso não possibilite a segurança necessária.

22.9.1.1 As plataformas móveis devem possuir piso antiderrapante de, no mínimo, 1 m (um metro) de largura, com sistema de proteção coletiva contra quedas, com as dimensões previstas no item 22.6.5 desta NR.

22.9.1.2 É proibido utilizar máquinas e equipamentos como plataforma de trabalho, quando esses não tenham sido projetados e construídos para este fim.

22.9.1.3 As máquinas e equipamentos adaptados para utilização como plataforma de trabalho devem ter garantida a segurança na sua utilização e seu funcionamento autorizado por profissional legalmente habilitado.

22.9.2 As passarelas suspensas e seus acessos devem ter garantida sua estabilidade e condições de uso e possuir sistema de proteção coletiva contra quedas, com as dimensões previstas no item 22.6.5 desta NR.

22.9.2.1 Os pisos das passarelas devem ser antiderrapantes, resistentes e mantidas em condições adequadas de segurança.

22.9.2.2 As passarelas de trabalho devem possuir largura mínima de 80 cm (oitenta centímetros) e quando se destinarem ao trânsito eventual poderá ter largura de 60 cm (sessenta centímetros).

22.9.2.3 As passarelas de trabalho construídas e em operação, que não foram concebidas e construídas de acordo com o exigido no item 22.9.2 e nos subitens 22.9.2.1 e 22.9.2.2 desta NR, devem ter procedimentos de segurança adequados à operação.

22.9.3 Trabalhos em pilhas de estéril e minério desmontado e em desobstrução de galerias devem ser executados de acordo com procedimentos de segurança elaborados pela organização.

22.9.4 Nos trabalhos realizados em superfícies inclinadas, com risco de quedas superior a 2 m (dois metros), deve ser atendido o disposto na Norma Regulamentadora nº 35 (NR-35) - Trabalho em Altura.

22.9.5 Para transposição de poços, chaminés ou aberturas no piso devem ser instaladas passarelas dotadas de sistema de proteção coletiva contra quedas, com as dimensões previstas no item 22.6.5 desta NR.

22.10 Escadas

22.10.1 Quando os acessos aos locais de trabalho forem dotados de escadas estas devem possuir as seguintes características mínimas:

- a) serem dimensionadas, construídas e fixadas de modo seguro,
- b) serem rígidas e suportarem os esforços solicitantes, de forma a reduzir ao mínimo os riscos de queda;

- c) serem livres de elementos soltos ou quebrados;
- d) serem constituídas de materiais ou revestimentos resistentes às intempéries e corrosão, caso estejam expostas em ambiente externo ou corrosivo; e
- e) possuírem degraus e lances uniformes.

22.10.1.1 Quando os meios de acesso aos locais de trabalho possuírem uma inclinação maior que 20° (vinte graus) e menor que 50° (cinquenta graus) com a horizontal, deve ser instalado um sistema de escadas fixadas de modo seguro, com as seguintes características:

- a) ter espelhos entre os degraus com altura entre 18 cm (dezoito centímetros) e 20 cm (vinte centímetros);
- b) possuir distância vertical entre planos ou lances no máximo de 3,6 m (três metros e sessenta centímetros);
- c) possuir sistema de proteção coletiva contra quedas, com as dimensões previstas no item 22.6.5 desta NR; e
- d) ser o piso dotado de material antiderrapante.

22.10.1.2 Quando os meios de acesso ao local de trabalho possuírem uma inclinação entre 50° (cinquenta graus) e 70° (setenta graus) com a horizontal, deve ser instalado um sistema de escadas com as seguintes características:

- a) ter distância entre degraus entre 25 cm (vinte e cinco centímetros) e 30 cm (trinta centímetros);
- b) ter espaçamento no mínimo de 10 cm (dez centímetros) entre o degrau e a parede ou outra obstrução atrás da escada, proporcionando apoio seguro para os pés;
- c) possuir instalação de plataforma de descanso com no mínimo 60 cm (sessenta centímetros) de largura e 1,2 m (um metro e vinte centímetros) de comprimento em intervalos de, no máximo, 7 m (sete metros), com abertura suficiente para permitir a passagem dos trabalhadores; e
- d) continuação dos montantes da escada ultrapassando a plataforma de descanso ou o piso superior em pelo menos 1 m (um metro).

22.10.1.3 Quando os meios de acesso ao local de trabalho possuírem uma inclinação maior que 70° (setenta graus) com a horizontal, deve ser instalado um sistema de escadas com as seguintes características:

- a) gaiolas de proteção, caso possuam altura superior a 3,5 m (três metros e cinquenta centímetros), instaladas a partir de 2 m (dois metros) do piso, ultrapassando a plataforma de descanso ou o piso superior em pelo menos 1 m (um metro), com diâmetro de 65 cm (sessenta e cinco centímetros) a 80 cm (oitenta centímetros), possuindo barras verticais com espaçamento máximo de 30 cm (trinta centímetros) entre si e distância máxima de 1,5 m (um metro e cinquenta centímetros) entre arcos ou vãos entre arcos de, no máximo, 30 cm (trinta centímetros), dotadas de barra vertical de sustentação dos arcos;
- b) continuação dos montantes da escada ultrapassando a plataforma de descanso ou o piso superior em pelo menos 1 m (um metro);
- c) altura total máxima de 10 m (dez metros), se for de um único lance;
- d) altura máxima de 7 m (sete metros) entre duas plataformas de descanso, se for de múltiplos lances, construídas em lances consecutivos com eixos paralelos, distanciados no mínimo em 70 cm (setenta centímetros);

- e) ter distância entre degraus entre 25 cm (vinte e cinco centímetros) e 30 cm (trinta centímetros);
- f) espaçamento entre o piso inferior e o primeiro degrau não superior a 40 cm (quarenta centímetros);
- g) ter espaçamento no mínimo de 10 cm (dez centímetros) entre o degrau e a parede ou outra obstrução atrás da escada, proporcionando apoio seguro para os pés; e
- h) degraus com superfícies que previna escorregamentos.

22.10.2 É obrigatória a utilização de sistemas de proteção individual contra quedas, em conformidade com a NR-35, em escadas fixas verticais com altura superior a 2 m (dois metros).

22.10.3 As escadas de madeira devem possuir as seguintes características mínimas:

- a) a madeira deve ser de boa qualidade, não apresentar nós ou rachaduras que comprometam sua resistência;
- b) não ser pintadas ou tratadas de forma a encobrir imperfeições;
- c) ter uma distância entre degraus entre 25 cm (vinte e cinco centímetros) e 30 cm (trinta centímetros);
- d) ter espaçamento de pelo menos 10 cm (dez centímetros) entre os degraus e a parede ou outra obstrução atrás da escada, proporcionando apoio seguro para os pés; e
- e) projetar-se pelo menos 1 m (um metro) acima do piso ou abertura, caso não haja corrimão resistente no topo da escada.

22.10.4 No caso de uso de escadas metálicas, devem ser adotadas medidas adicionais de segurança, quando próximas a instalações elétricas.

22.10.5 Só será permitida a utilização de escadas de corrente nas fases de abertura de poços em minas subterrâneas.

22.10.6 Os acessos às máquinas e equipamentos por meio de escadas devem atender as obrigações da NR-12, não se aplicando o disposto no capítulo 22.10 desta NR.

22.11 Equipamentos de guindar

22.11.1 Os equipamentos de guindar devem possuir:

- a) indicação de carga máxima permitida e da velocidade máxima de operação e dispositivos que garantam sua paralisação em caso de ultrapassagem destes índices;
- b) indicador e limitador de velocidade para máquinas com potência superior a quarenta quilowatts;
- c) em subsolo, indicador de profundidade funcionando independente do tambor;
- d) freio de segurança contra recuo; e
- e) freio de emergência quando utilizados para transporte de pessoas.

22.11.1.1 Os equipamentos de guindar devem ser utilizados de acordo com as recomendações do fabricante e com o plano de carga.

22.11.1.1.1 O plano de carga deve ser elaborado por profissional legalmente habilitado.

22.11.2 O meio de transporte e retirada de materiais, em subsolo, acionado por guincho, deve ser dotado dos seguintes requisitos mínimos:

- a) sistema de frenagem dimensionado de forma a possibilitar a sustentação em até uma vez e meia a carga máxima de trabalho, independentemente de sua posição;
- b) portões em cada um dos níveis com dispositivo de intertravamento monitorado por interface de segurança que evitem o acesso indevido ao poço; e
- c) dispositivos que interrompam a corrente elétrica do guincho quando, na subida ou na descida, o equipamento ultrapasse os limites de velocidade e posicionamento permitidos.

22.11.2.1 O sistema de frenagem do equipamento de transporte vertical de material deve ser acionado quando:

- a) houver um comando de parada;
- b) o sistema de transporte estiver desativado;
- c) os dispositivos de proteção forem ativados;
- d) houver interrupção da energia;
- e) for ultrapassado o limite de velocidade; e
- f) for ultrapassada a carga máxima permitida.

22.11.2.2 O sistema de frenagem só poderá liberar o equipamento de transporte vertical de material quando os motores estiverem ligados.

22.11.3 Os equipamentos de guindar devem ser montados, conforme recomendação e especificação dos fabricantes e das normas técnicas aplicáveis.

22.11.4 No caso de utilização de equipamentos de guindar de lança fixa, devem ser obedecidos os requisitos mínimos constantes no Anexo III desta NR.

22.12 Máquinas, equipamentos e ferramentas

22.12.1 Aplicam-se às máquinas, equipamentos e ferramentas as disposições previstas nesta norma e na Norma Regulamentadora NR-12, no que couber.

22.12.2 As máquinas, equipamentos e ferramentas em uso nos locais com possibilidade de ocorrência de atmosfera explosiva devem ser à prova de explosão.

22.12.3 As máquinas, equipamentos e ferramentas geradoras de vibrações devem ser submetidas a manutenções visando sua integridade e a lubrificação de seus componentes móveis.

22.12.4 As máquinas, equipamentos e ferramentas elétricas devem ser conectadas à rede de alimentação elétrica por meio de conjunto de plugue e tomada, em conformidade com as normas técnicas nacionais vigentes.

22.12.5 As mangueiras e conexões de alimentação de máquinas e equipamentos estacionários pneumáticos devem possuir as seguintes características:

- a) permanecerem protegidas, firmemente presas aos tubos de saída e entradas e, preferencialmente, afastadas das vias de circulação; e
- b) serem dotadas de dispositivo auxiliar, que garanta a contenção da mangueira, evitando seu chicoteamento, em caso de desprendimento acidental.

22.12.6 Os cilindros hidráulicos de elevação das máquinas e equipamentos devem ser dotados de sistemas de segurança, a fim de evitar quedas em caso de perda de pressão no sistema hidráulico.

22.12.7 Os sistemas de segurança devem ser montados diretamente no corpo do cilindro, ou, na sua impossibilidade, deve ser utilizada tubulação rígida, soldada ou flangeada entre o cilindro e a válvula.

22.12.8 Os macacos hidráulicos utilizados na atividade de escoramento de maciço devem estar associados a dispositivos de redundância ou outros dispositivos que garantam a segurança em caso de falha do macaco hidráulico.

22.12.9 Os recipientes contendo gases comprimidos devem ser armazenados em depósitos bem ventilados e estar protegidos contra quedas, calor e impactos acidentais, bem como observar o estabelecido nas normas técnicas nacionais aplicáveis e suas alterações e ainda atender as recomendações dos fabricantes.

22.12.10 As máquinas e equipamentos autopropelidos cujo acionamento por pessoas não autorizadas possam oferecer perigo à saúde ou integridade física de qualquer pessoa devem possuir chave de ignição para o bloqueio de seus dispositivos de acionamento.

22.12.11 A máquina autopropelida com massa (tara) superior a 4.500 kg (quatro mil e quinhentos quilos) deve possuir cabine climatizada e oferecer proteção contra queda e projeção de objetos e contra incidência de raios solares e intempéries. *(Vide prazo para vigência - Art. 3º da Portaria MTE nº 225, de 26 de fevereiro de 2024)*

22.12.11.1 A máquina autopropelida com massa (tara) igual ou inferior a 4.500 kg (quatro mil e quinhentos quilos) deve possuir posto de trabalho protegido contra queda e projeção de objetos e contra incidência de raios solares e intempéries. *(Vide prazo para vigência - Art. 3º da Portaria MTE nº 225, de 26 de fevereiro de 2024)*

22.12.12 As máquinas e equipamentos autopropelidos devem possuir pelo menos dispositivo de intertravamento mecânico de atuação simples e não monitorado para proteção do compartimento do motor.

22.12.13 A instalação de sistemas de segurança nas máquinas e equipamentos autopropelidos deve ser realizada por profissional legalmente habilitado ou profissional qualificado ou capacitado, devidamente autorizados pela organização.

22.12.14 As máquinas e equipamentos autopropelidos devem possuir acessos fixados e seguros a todo os seus pontos de operação, abastecimento, inserção de matérias-primas e retirada de produtos trabalhados, preparação, manutenção e intervenção constante.

22.12.15 Os locais ou postos de trabalho acima do piso em que haja acesso de trabalhadores, para operação ou quaisquer outras intervenções habituais nas máquinas e equipamentos autopropelidos, como abastecimento, preparação, ajuste, inspeção, limpeza e manutenção,

devem possuir plataformas de trabalho estáveis e seguras.

22.12.15.1 Na impossibilidade técnica de aplicação do previsto no item 22.12.15 desta NR, poderá ser adotado o uso de plataformas elevatórias móveis de trabalho (PEMT).

22.12.16 É proibido manter sustentação de máquinas e equipamentos autopropelidos somente pelos cilindros hidráulicos, quando em manutenção.

22.12.17 O abastecimento das máquinas e equipamentos autopropelidos com motor a explosão deve ser realizado por trabalhador capacitado, em local apropriado, utilizando-se de técnica e equipamentos que garantam a segurança da operação.

22.12.18 O acionamento de máquinas e equipamentos autopropelidos de grande dimensão deve ser precedido da emissão de sinal sonoro automático.

22.12.19 Os trabalhadores devem ser capacitados e instruídos para a utilização das ferramentas, seguindo as recomendações de segurança desta norma e, quando aplicável, do manual do fabricante.

22.12.20 Na utilização das ferramentas deve ser evitado uso de roupas soltas e adornos que possam colocar em perigo a segurança do trabalhador.

22.12.21 As ferramentas devem ser inspecionadas visualmente pelo usuário antes da sua utilização.

22.12.22 As ferramentas devem ser apropriadas ao uso a que se destinam, proibindo-se o emprego daquelas defeituosas, danificadas ou improvisadas.

22.12.23 A organização deve utilizar apenas ferramentas elétricas que possuam dispositivo de partida instalado de modo a evitar a possibilidade de funcionamento acidental.

22.12.24 Os dispositivos de acionamento das ferramentas elétricas devem ser de ação contínua, sendo proibido o uso de trava no dispositivo de partida na posição ligada.

22.12.25 O sistema de alimentação da ferramenta elétrica deve ser manuseado de forma que não sofra torção, ruptura ou abrasão, nem obstrua o trânsito de trabalhadores, máquinas e equipamentos.

22.12.26 As ferramentas elétricas só podem ser utilizadas com os dispositivos de proteção devidamente instalados.

22.12.27 A ferramenta elétrica utilizada para cortes deve ser provida de disco específico para o tipo de material a ser cortado.

22.12.28 É proibida a utilização de ferramenta elétrica portátil sem duplo isolamento.

22.12.29 A organização deve utilizar apenas ferramentas pneumáticas que possuam dispositivo de partida instalado de modo a evitar a possibilidade de funcionamento acidental.

22.12.30 Os dispositivos de acionamento das ferramentas pneumáticas devem ser de ação

contínua, sendo proibido o uso de trava no dispositivo de partida na posição ligada.

22.12.31 A válvula de ar da ferramenta pneumática deve ser fechada automaticamente quando cessar a pressão da mão do operador sobre os dispositivos de partida.

22.12.32 As mangueiras e conexões de alimentação devem resistir às pressões de serviço e permanecer firmemente presas aos tubos de saída e afastadas das vias de circulação.

22.12.33 A ferramenta pneumática deve ser desconectada quando não estiver em uso, com prévio desligamento do suprimento de ar para as mangueiras e alívio da pressão.

22.12.34 No uso das ferramentas pneumáticas é proibido:

- a) utilizá-las para a limpeza das roupas; e
- b) exceder a pressão máxima do ar.

22.12.35 Nas operações de início de furos em paredes e tetos com martelotes pneumáticos deve ser usado dispositivo adequado para firmar a haste, vedada a utilização exclusiva das mãos.

22.12.36 A ferramenta de fixação a pólvora deve possuir sistema de segurança contra disparos acidentais.

22.12.37 O operador de ferramenta de fixação a pólvora deve ser qualificado e autorizado.

22.12.38 É proibido o uso de ferramenta de fixação a pólvora:

- a) em ambientes contendo substâncias inflamáveis ou explosivas; e
- b) com presença de pessoas, inclusive o ajudante, no raio de ação do projétil.

22.12.39 A ferramenta de fixação a pólvora deve estar descarregada (sem o pino e o finca-pino) sempre que estiver fora de uso e guardada em local de acesso restrito.

22.12.39.1 Antes da fixação de pinos pela ferramenta devem ser verificados o tipo de pino e finca-pino mais adequado.

22.12.40 Cabe à organização fornecer gratuitamente aos trabalhadores as ferramentas manuais necessárias para o desenvolvimento das atividades.

22.12.41 É obrigação do trabalhador zelar pelo cuidado na utilização das ferramentas manuais e devolvê-las à organização sempre que solicitado.

22.12.42 As ferramentas manuais não devem ser deixadas sobre passagens, escadas, andaimes e outras superfícies de trabalho ou de circulação, devendo ser guardadas em locais apropriados, quando não estiverem em uso.

22.12.43 As ferramentas manuais utilizadas nas instalações elétricas devem ser isoladas de acordo com a tensão envolvida, observando-se o disposto na Norma Regulamentadora nº 10 (NR-10) - Segurança em Instalações e Serviços em Eletricidade.

22.12.44 As ferramentas manuais devem ser transportadas em recipientes próprios.

22.12.45 As hastes de abater choco devem ser, levando-se em conta a segurança da operação, ergonomicamente compatíveis com o trabalho a ser realizado, tendo comprimento e resistência suficientes e peso o menor possível para não gerar sobrecarga muscular excessiva.

22.13 Estabilidade dos maciços

22.13.1 Os mapas e plantas dos levantamentos topográficos das minerações de subsolo e a céu aberto, devem ser disponibilizados, quando solicitados, aos órgãos de fiscalização e aos representantes dos trabalhadores.

22.13.2 A organização deve adotar procedimentos técnicos, de forma a controlar a estabilidade dos maciços, observando-se critérios de engenharia, incluindo ações para:

- a) monitorar o movimento dos estratos;
- b) tratar de forma adequada o teto e as paredes dos locais de trabalho e de circulação de pessoal;
- c) monitorar e controlar as bancadas e taludes das minas a céu aberto;
- d) verificar o impacto sobre a estabilidade de áreas anteriormente lavradas; e
- e) verificar a presença de fatores condicionantes de instabilidade dos maciços, em especial, água, gases, rochas alteradas, falhas e fraturas.

22.13.2.1 Os métodos de lavra em que haja abatimento controlado do maciço ou com recuperação de pilares devem ser acompanhados de medidas de segurança que permitam o monitoramento permanente do processo de extração por pessoal qualificado, sob responsabilidade de um profissional legalmente habilitado.

22.13.3 Quando se verificarem situações potenciais de instabilidade no maciço por meio de avaliações que levem em consideração as condições geotécnicas e geomecânicas do local, as atividades devem ser imediatamente paralisadas, com afastamento dos trabalhadores da área de risco, adotadas as medidas corretivas necessárias, executado por trabalhador capacitado e sob supervisão de profissional legalmente habilitado.

22.13.3.1 São consideradas indicativas de situações de potencial instabilidade no maciço as seguintes ocorrências:

a) em minas a céu aberto:

I - fraturas ou blocos desgarrados do corpo principal nas faces dos bancos da cava e abertura de trincas no topo do banco;

II - abertura de fraturas em rochas com eventual surgimento de água;

III - feições de subsidências superficiais;

IV - estruturas em taludes negativos; e

V - percolação de água através de planos de fratura ou quebras mecânicas; e

b) em minas subterrâneas:

I - quebras mecânicas com blocos desgarrados dos tetos ou paredes;

II - quebras mecânicas no teto, nas encaixantes ou nos pilares de sustentação;

III - surgimento de água em volume anormal durante escavação, perfuração ou após detonação; e

IV - deformação acentuada nas estruturas de sustentação.

22.13.3.2 Na ocorrência das situações descritas no subitem 22.13.3.1 desta NR sem o devido monitoramento, conforme previsto no item 22.13.2 desta NR, as atividades devem ser imediatamente paralisadas, sem prejuízo da adoção das medidas corretivas necessárias.

22.13.3.2.1 A retomada das atividades operacionais somente poderá ocorrer após a adoção de medidas corretivas e liberação formal da área pela supervisão técnica responsável.

22.13.4 A deposição de qualquer material próximo às cristas das bancadas e o estacionamento de máquinas devem obedecer a uma distância mínima de segurança, definida em função da estabilidade e da altura da bancada e deve constar do PGR.

22.13.5 É obrigatória a estabilização ou remoção de material com risco de queda das cristas da bancada superior.

22.14 Aberturas subterrâneas: desenvolvimento, tratamento e sistemas de suporte e sinalização

22.14.1 As aberturas subterrâneas devem ser projetadas, executadas e mantidas, durante o período de sua vida útil, observando-se o disposto nesta norma, nas normas da ANM e nas normas nacionais e internacionais vigentes.

22.14.1.1 Todas as aberturas subterrâneas devem ser avaliadas e tratadas segundo suas características hidrogeomecânicas e às finalidades a que se destinam, sob responsabilidade por profissional legalmente habilitado.

22.14.1.2 Para as minas que necessitam de tratamentos, os respectivos planos devem estar disponíveis, atualizados, com descrição e fundamentação técnica dos sistemas utilizados.

22.14.1.3 Os serviços de tratamento e sua recuperação devem ser executados somente por trabalhadores capacitados.

22.14.1.4 No desenvolvimento de galerias, poços, planos inclinados, rampas e eixos principais, locais onde há trabalho fixo, lavra em áreas já mineradas, intemperizadas ou ao longo de zonas com distúrbios geológicos devem ser utilizadas técnicas de tratamento adequadas de segurança.

22.14.2 Nos colares dos poços e os acessos à mina devem existir medidas de controle para não permitir a entrada de água em quantidades que comprometam a sua estabilidade ou a ocorrência de desmoronamentos.

22.14.3 As galerias devem ser projetadas e construídas de forma a garantir a segurança dos operadores das máquinas e equipamentos que por elas transitam, assegurando condições adequadas de trafegabilidade e impedindo o contato acidental com o teto e paredes e devendo fazer parte do plano de trânsito da mina.

22.14.4 Em áreas de influência da lavra não é permitido o desenvolvimento de outras obras subterrâneas que possam prejudicar a sua estabilidade e a segurança dos trabalhadores.

22.14.5 As aberturas, que possam acarretar riscos de queda de material ou pessoas, devem ser sinalizadas e possuírem sistema de proteção coletiva contra quedas, com as dimensões previstas

no item 22.6.5 desta NR.

22.14.6 As aberturas subterrâneas e frentes de trabalho devem ser periodicamente inspecionadas para a identificação de blocos instáveis e chocos.

22.14.6.1 As inspeções devem ser realizadas com especial cuidado, quando da retomada das frentes de lavra após as detonações.

22.14.7 Verificada a existência de blocos instáveis estes devem ter sua área de influência fisicamente isolada até que sejam tratados ou abatidos.

22.14.7.1 Verificada a existência de chocos, estes devem ser abatidos imediatamente.

22.14.7.2 O abatimento de chocos ou blocos instáveis deve ser realizado, preferencialmente, por meio de equipamento mecanizado projetado para esse fim, e na inviabilidade técnica, por meio de dispositivo adequado para a atividade, que deve estar disponível em todas as frentes de trabalho e realizados por trabalhador capacitado, observando os procedimentos de segurança elaborados pela organização.

22.14.8 A base do poço de elevadores e gaiolas deve ser rebaixada além do último nível, adequadamente dimensionada, dotada de sistemas de drenagem e limpa periodicamente, de forma a manter uma profundidade segura.

22.14.9 Os depósitos de materiais desmontados, próximos aos níveis de acesso aos poços e planos inclinados, devem ser adequadamente protegidos contra deslizamento ou dispostos a uma distância superior a 10 m (dez metros) da abertura.

22.14.10 Vias de acesso, de trânsito e outras aberturas com inclinações maiores que trinta e cinco graus devem ser protegidas, a fim de evitar deslizamentos e quedas de objetos e pessoas.

22.14.11 Todas as galerias principais devem ser identificadas e sinalizadas de forma visível.

22.14.12 As áreas em subsolo já lavradas ou desativadas devem permanecer sinalizadas e interditadas, sendo o acesso permitido apenas a pessoas autorizadas.

22.14.13 A organização deve, sistemática e periodicamente, vistoriar todo o tratamento da mina em atividade, conforme definido em procedimentos próprios.

22.14.13.1 No caso de comprometimento do tratamento devem ser adotadas medidas adicionais a fim de garantir a segurança dos trabalhadores.

22.14.13.2 Os serviços de recuperação de tratamento da mina devem estar sob responsabilidade de um profissional legalmente habilitado.

22.14.14 Todo material de escoramento deve ser protegido contra umidade e substituído no caso de apodrecimento, corrosão, além de outros tipos de deterioração.

22.15 Proteção contra poeira mineral

22.15.1 Nos locais onde haja geração de poeiras na superfície ou no subsolo, a organização deverá

realizar o monitoramento periódico da exposição dos trabalhadores, por meio de Grupos de Exposição Similar, e das medidas de controle adotadas, com o registro dos dados observando-se, no mínimo, o Quadro III do Anexo IV desta NR.

22.15.2 Grupo de Exposição Similar corresponde a um grupo de trabalhadores, que experimentam exposição semelhante, de forma que o resultado fornecido pela avaliação da exposição de qualquer trabalhador do grupo seja representativo da exposição do restante dos trabalhadores do mesmo grupo.

22.15.3 Quando ultrapassados os limites de tolerância à exposição a poeiras minerais, devem ser adotadas medidas técnicas e administrativas que eliminem, reduzam, ou neutralizem seus efeitos sobre a saúde dos trabalhadores e considerados os níveis de ação de acordo com a Norma Regulamentadora nº 9 (NR-9) - Avaliação e Controle das Exposições Ocupacionais a Agentes Físicos, Químicos e Biológicos.

22.15.4 Nos locais onde estiver sendo perfurado, cortado, detonado, carregado, britado, moído, descarregado ou transferido rocha ou minério deve estar disponível água em condições de uso, com o propósito de controle da geração de poeiras.

22.15.4.1 As operações de perfuração ou corte devem ser realizadas por processos umidificados para evitar a dispersão da poeira no ambiente de trabalho.

22.15.4.2 Caso haja impedimento de umidificação, em função das características mineralógicas da rocha, impossibilidade técnica ou quando a água acarretar riscos adicionais devem ser utilizados dispositivos ou técnicas de controle, que impeçam a dispersão da poeira no ambiente de trabalho.

22.15.5 Os equipamentos geradores de poeira com exposição dos trabalhadores devem utilizar dispositivos para sua eliminação ou redução e serem mantidos em condições operacionais de uso.

22.15.6 As superfícies de máquinas, instalações e pisos dos locais de trânsito de pessoas e equipamentos, devem ser permanentemente umidificados ou limpos, de forma a impedir o acúmulo e a dispersão de poeira no ambiente de trabalho.

22.15.7 Os postos de trabalho, quando possível, devem ser enclausurados ou isolados e:

- a) possuir sistemas que mantenham as condições de conforto térmico e acústico previstas na Norma Regulamentadora nº 17 (NR-17) - Ergonomia;
- b) possibilitar o trabalho com o sistema hermeticamente fechado; e
- c) possuir sistemas que renovem periodicamente o ar.

22.16 Sistemas de comunicação

22.16.1 Todas as minas subterrâneas devem possuir sistema de comunicação padronizado para comunicar de forma permanente a movimentação de máquinas ou equipamentos, materiais e pessoas em poços, rampas e planos inclinados.

22.16.2 O início do transporte de pessoas em poços e planos inclinados deve ser informado pelo sistema de comunicação ao operador do guincho.

22.16.2.1 Não existindo na mina código padronizado para o sistema de comunicação, o código de sinais básicos, sonoros e luminosos, deve observar a sistemática constante na tabela a seguir:

NÚMERO DE TOQUES	TIPO DE TOQUE	AÇÃO
1	Longo	Parar
1	Curto	Subir
2	Curto	Descer
3	Curto	Entrada ou saída de pessoas
3+3+2	Curto	Descer lentamente
3+3+1	Curto	Subir lentamente
4	Curto	Início do transporte de pessoas
4+4	Curto	Fim do transporte de pessoas
5	Curto	O sinalizador vai entrar na gaiola
1	Contínuo	Emergência

22.16.2.2 O código padronizado do sistema de comunicação deve estar afixado em local visível, em todos os pontos de parada e nos postos de operação do sistema de transporte.

22.16.3 Quando detectada falha no sistema de comunicação, o transporte de pessoas e materiais deve ser imediatamente paralisado, sendo informado ao pessoal de supervisão e providenciado o necessário reparo.

22.16.4 Todo sistema de comunicação deve comprovar ao emissor que o receptor recebeu corretamente a mensagem.

22.16.5 Todos os setores operacionais, de apoio e de emergência da mina devem estar interligados por sistema de comunicação.

22.16.5.1 Quando da adoção de linhas telefônicas, estas devem ser independentes e protegidas de contatos com a rede elétrica geral.

22.16.6 Em minas grisutasas, o sistema de comunicação deve ser à prova de explosão.

22.17 Sinalização

22.17.1 As sinalizações devem ser mantidas em perfeito estado de conservação.

22.17.2 Os tanques, depósitos e as áreas de utilização de material inflamável, substâncias tóxicas e materiais passíveis de gerar atmosfera explosiva devem estar sinalizadas, com indicação de:

- área de perigo;
- proibição de uso de chama aberta, fumar ou outros artefatos que produzam calor e faísca; e
- acesso restrito a trabalhadores autorizados.

22.17.2.1 Nos depósitos de substâncias tóxicas e nos tanques de combustíveis inflamáveis devem ser fixadas, em local visível, indicações do tipo do produto e suas capacidades máximas.

22.17.3 A identificação de produtos químicos estocados, manuseados ou utilizados pela organização devem seguir o disposto na Norma Regulamentadora nº 26 (NR-26) - Sinalização de Segurança.

22.17.4 Os acessos às minas subterrâneas, às cavas, às bancadas e às rampas devem ser identificados e sinalizados.

22.18 Instalações elétricas

22.18.1 A organização deve atender o disposto na NR-10 e as demais disposições deste capítulo.

22.18.2 Os cabos e condutores de alimentação elétrica utilizados devem ser certificados por um organismo de certificação, credenciado pelo Instituto Nacional de Metrologia, Normalização e Qualidade Industrial (INMETRO).

22.18.3 Os cabos, instalações e equipamentos elétricos devem ser protegidos contra impactos, água e influência de agentes químicos, observando-se suas aplicações, de acordo com as especificações técnicas.

22.18.4 Os locais de instalação de transformadores e capacitores, seus painéis e respectivos dispositivos de operação devem atender aos seguintes requisitos:

- a) serem ventilados e iluminados ou, quando instalados em ambientes confinados, serem projetados e construídos com tecnologia adequada;
- b) quando em subsolo, construídos e protegidos contra queda de materiais e risco de colisões;
- c) serem devidamente protegidos e sinalizados, indicando a zona de perigo, de forma a alertar que o acesso é proibido a pessoas não autorizadas;
- d) não serem usados para finalidades distintas daquelas estabelecidas no projeto elétrico; e
- e) possuírem sistema de proteção e combate a incêndio adequado a classe de risco, conforme projeto.

22.18.5 Os terminais energizados dos transformadores devem ser isolados por barreiras ou outros meios físicos, a fim de evitar contatos acidentais.

22.18.6 Os quadros ou painéis de distribuição de energia das instalações elétricas devem:

- a) ser dimensionados com capacidade para instalar os componentes dos circuitos elétricos que o constituem;
- b) ser constituídos de materiais resistentes ao calor gerado pelos componentes das instalações;
- c) ter as partes vivas inacessíveis e protegidas aos trabalhadores não autorizados;
- d) ter acesso desobstruído;
- e) ser instalados com espaço suficiente para a realização de serviços e operação;
- f) estar identificados e sinalizados quanto ao risco elétrico;
- g) estar em conformidade com a classe de proteção requerida; e
- h) ter seus circuitos identificados.

22.18.7 O bloqueio durante as operações de manutenção e reparo de instalações elétricas deve ser realizado utilizando-se de cadeado e etiquetas sinalizadoras, fixadas em local visível, contendo, no mínimo, as seguintes indicações:

- a) horário e data do bloqueio;

- b) motivo da manutenção; e
- c) nome do responsável pela operação.

22.18.8 Os equipamentos e máquinas de emergência, destinados a manter a continuidade do fornecimento de energia elétrica e as condições de segurança no trabalho, devem ser mantidos permanentemente em condições de funcionamento.

22.18.9 Os condutores de energia elétrica devem ser instalados de modo que não sejam danificados por qualquer meio de transporte, lançamento de fragmentos de rochas ou pelo próprio peso.

22.18.9.1 Os condutores de energia elétrica quando instalados no teto de galerias devem estar numa altura e localização compatíveis com o trânsito seguro de pessoas, máquinas e equipamentos e protegidos contra contatos acidentais.

22.18.10 Os sistemas de recolhimento automático de cabos alimentadores de equipamentos elétricos móveis devem ser eletricamente solidários à carcaça do equipamento principal.

22.18.11 Em locais com ocorrência de gases inflamáveis e explosivos, as tarefas de manutenção elétrica devem ser realizadas sob supervisão nos termos da NR-10, com a rede de energia desligada e chave de acionamento bloqueada, monitorando-se continuamente a concentração dos gases, de forma a garantir a segurança e saúde dos trabalhadores envolvidos.

22.18.12 Durante as instalações e manutenções elétricas, os ajustes e as características dos dispositivos de segurança não podem ser burlados.

22.18.13 Cabe ao trabalhador que identificar defeito nas instalações elétricas comunicar ao seu superior imediato para que a organização adote as providências cabíveis.

22.18.14 Trabalhos em rede elétrica entre dois ou mais pontos sem possibilidade de contato visual entre os trabalhadores somente podem ser realizados por meio de sistema de comunicação entre eles, de forma a impedir a energização acidental.

22.18.15 Os componentes da rede elétrica em desuso devem ser desenergizados, conforme definido na NR-10, e quando não forem mais utilizados devem ser retirados.

22.18.16 Em planos inclinados, galerias e poços, as instalações de cabos e linhas energizadas devem ser executadas com suportes fixos, para a segurança de sua sustentação.

22.18.17 As estações de carregamento de baterias tracionárias no subsolo devem observar as seguintes condições:

- a) ser identificadas e sinalizadas;
- b) estar sujeitas à ventilação de ar fresco da mina, observando-se que a corrente do ar deve passar primeiro pelos transformadores e depois pelas baterias, saindo diretamente no sistema de retorno da ventilação;
- c) ser separadas das outras instalações elétricas e do local de manutenção de equipamentos; e
- d) ter o acesso permitido somente a pessoas autorizadas e portando lâmpadas à prova de explosão.

22.19 Operações com explosivos e acessórios

22.19.1 Todas as operações envolvendo explosivos e acessórios devem observar as recomendações de segurança do fabricante, além do disposto na Norma Regulamentadora (NR-19) - Explosivos, o contido nesta Norma e o normativo de explosivos da Diretoria de Fiscalização de Produtos Controlados (DFPC) do Exército Brasileiro.

22.19.2 Em cada mina, onde seja necessário o desmonte de rocha com uso de explosivos, deve estar disponível plano de fogo, no qual conste:

- a) croqui com distribuição e arranjo dos furos;
- b) profundidade dos furos;
- c) quantidade de explosivos planejada por furo e total utilizado no desmonte;
- d) tipos de explosivos e acessórios utilizados;
- e) sequência das detonações;
- f) razão de carregamento;
- g) volume a ser desmontado;
- h) tempo mínimo de retorno após a detonação; e
- i) indicação da área de risco de carregamento em função das alíneas "c", "d", "f" e "g".

22.19.2.1 O plano de fogo da mina deve ser elaborado por profissional legalmente habilitado.

22.19.3 O manuseio e utilização de material explosivo devem ser efetuados por blaster, podendo ser auxiliado por trabalhador capacitado e sob sua supervisão.

22.19.4 A execução do plano de fogo, operações de detonação e atividades correlatas devem ser supervisionadas e executadas pelo blaster.

22.19.4.1 O blaster é o responsável por:

- a) ordenar a retirada dos paióis ou depósitos, transporte e descarregamento dos explosivos e acessórios nas quantidades necessárias ao posto de trabalho a que se destinam;
- b) orientar e supervisionar o carregamento dos furos, verificando a quantidade carregada e a sequência de fogo;
- c) antes e durante o carregamento dos furos, no caso de minas ou frentes de trabalho sujeitas a emanações de gases explosivos, solicitar a medida da concentração destes gases, respeitando o limite constante no subitem 22.26.3.1 desta NR;
- d) orientar a conexão dos furos carregados com o sistema de iniciação;
- e) certificar que não haja mais pessoas na frente de desmonte, antes de ligar o fogo e retirar-se;
- f) nas frentes em desenvolvimento, certificar-se do adequado funcionamento da ventilação auxiliar e da aspersão de água;
- g) certificar-se da inexistência de fogos falhados e, se houver, adotar as providências previstas no item 22.19.30 desta NR; e
- h) comunicar ao responsável pela área ou frente de serviço o encerramento das atividades de

detonação.

22.19.5 O desmonte com uso de explosivos deve obedecer às seguintes condições:

- a) horários de detonação previamente definidos e consignados em placas visíveis na entrada de acesso às áreas da mina;
- b) durante o carregamento a área de risco de carregamento deve ser sinalizada e o trabalho restrito ao pessoal autorizado;
- c) precedido do acionamento de sistema sonoro, visual ou de outra solução tecnológica de maior eficácia;
- d) a área de risco de carregamento deve ser evacuada e vigiada antes do início do desmonte;
- e) dispor de abrigo para uso eventual daqueles que acionam a detonação;
- f) realizar a limpeza dos furos; e
- g) na impossibilidade de detonação de frentes que estejam parcial ou totalmente carregadas a área deve ser evacuada e isolada até que cesse o motivo do impedimento da detonação.

22.19.5.1 Em subsolo, além do disposto no item 22.19.5 desta NR, devem ser obedecidas às seguintes condições:

- a) a existência de contenção, conforme o plano de lavra;
- b) a existência de sistema de ventilação protegido e operante; e
- c) a existência e funcionamento de aspersor de água em frentes de lavra e desenvolvimento, para lavagem de gases e deposição da poeira durante e após a detonação.

22.19.5.1.1 Na interligação de duas frentes de trabalho em subsolo, devem ser observados os seguintes critérios:

- a) retirada total do pessoal das duas frentes, quando da detonação de cada uma delas;
- b) detonação não simultânea das frentes; e
- c) estabelecer a distância mínima de segurança para a paralisação de uma das frentes.

22.19.5.2 Em mina a céu aberto, além do disposto no item 22.19.5 desta NR, devem ser obedecidas às seguintes condições:

- a) adoção de medidas para evitar o lançamento de fragmentos de rocha além dos limites da área de detonação;
- b) não realizar a detonação no período noturno ou na possibilidade de ocorrência de descargas atmosféricas; e
- c) não realizar a detonação em condição de baixo nível de iluminação, salvo na excepcionalidade com aplicação de medidas de controle previstas em análise de risco.

22.19.5.3 Em função do processo produtivo, se necessário a detonação fora dos horários previamente definidos, a organização deve implementar procedimento de segurança específico para realização da atividade de detonação, observados os itens 22.19.5.1, 22.19.5.1.1 e 22.19.5.2 desta NR, no que couber.

22.19.6 A localização, construção, armazenagem e manutenção dos depósitos principais e

secundários de explosivos e acessórios devem estar de acordo com esta norma e com a Norma Regulamentadora nº 19.

22.19.7 Os depósitos de explosivos e acessórios, no subsolo, não podem estar localizados junto a galerias de acesso de pessoal e de ventilação principal da mina.

22.19.8 O acesso aos depósitos de explosivos e de acessórios, só pode ser liberado a pessoal devidamente capacitado, qualificado ou habilitado e autorizado pela organização ou acompanhado de pessoa que atenda a estes requisitos.

22.19.9 Os locais de armazenamento de explosivos e acessórios no subsolo devem:

- a) conter, no máximo, a quantidade a ser utilizada num período de 5 (cinco) dias de trabalho;
- b) ser protegidos de impactos acidentais;
- c) ser trancados sob responsabilidade de profissional legalmente habilitado;
- d) ser independentes, separados e sinalizados;
- e) ser sinalizados na planta da mina indicando-se sua capacidade; e
- f) ser livres de umidade excessiva e onde a ventilação possibilite manter a temperatura adequada e minimizar o arraste de gases para as frentes de trabalho, em caso de acidente.

22.19.9.1 A menos de 20 m (vinte metros) de locais de armazenamento de explosivos e acessórios em subsolo somente será permitido o acesso de pessoas que trabalhem naquela área, para execução de manutenção das galerias e de trabalho no local de armazenamento.

22.19.9.2 O sistema de contenção num raio de 25 m (vinte e cinco metros) dos locais de armazenamento de explosivos e acessórios deve ser constituído de material incombustível e não pode existir deposição de qualquer outro material dentro dos locais de armazenamento.

22.19.10 O consumo de explosivos deve ser controlado e registrado pela organização.

22.19.10.1 Os estoques dos depósitos de explosivos e acessórios devem ser controlados e registrados pela organização, sendo que os registros devem ser examinados e conferidos periodicamente pelo blaster.

22.19.11 É proibida a permanência de explosivos e acessórios iniciadores fora dos depósitos ou locais de armazenamento em subsolo, após a conclusão do trabalho de carregamento.

22.19.11.1 Explosivos e acessórios não usados devem ser retornados imediatamente aos depósitos ou locais de armazenamento em subsolo respectivos.

22.19.12 Explosivos e acessórios devem ser estocados em suas embalagens originais ou em recipientes apropriados e sobre material não metálico, resistente e livre de umidade.

22.19.12.1 Os explosivos e acessórios não podem estar em contato com qualquer material que possa gerar faíscas, fagulhas ou centelhas.

22.19.13 Os depósitos e locais de armazenamento de explosivos e acessórios devem ser sinalizados com placas de advertência contendo a menção “EXPLOSIVOS”, em locais visíveis nas

proximidades e nas portas de acesso aos mesmos.

22.19.14 O veículo utilizado para movimentação interna de explosivos e acessórios deve ser dotado de ligação metálica da carroceria com a terra e de proteção que impeça o contato de parte metálicas com explosivos e acessórios e observadas as recomendações do fabricante.

22.19.14.1 O carregamento e descarregamento deve ser feito com o veículo desligado e travado.

22.19.15 Os trabalhadores envolvidos na movimentação interna de explosivos e acessórios devem receber capacitação específica para realizar sua atividade.

22.19.16 É proibido a movimentação interna de explosivos, inclusive cordéis detonantes, simultaneamente com acessórios e outros materiais bem como com pessoas estranhas à atividade.

22.19.17 A movimentação interna de explosivos e acessórios deve ser feita utilizando recipientes apropriados.

22.19.18 O operador de guincho ou de elevador, quando houver, deve ser previamente comunicado de toda movimentação de explosivos e acessórios no interior dos poços e planos inclinados.

22.19.19 Os explosivos comprometidos em seu estado de conservação, inclusive os oriundos de fogos falhados, devem ser destruídos, conforme instruções do fabricante e do normativo de explosivos da Diretoria de Fiscalização de Produtos Controlados do Exército Brasileiro.

22.19.20 É proibido utilizar fósforos, isqueiros, chama exposta ou qualquer instrumento ou ferramenta que gere faíscas, fagulhas ou centelhas durante o manuseio, escorvamento e movimentação de explosivos e acessórios.

22.19.21 No carregamento dos furos é permitido somente o uso de socadores de madeira, plástico ou cobre.

22.19.22 Os instrumentos e equipamentos utilizados para detonação elétrica e medição de resistências devem ser inspecionados e calibrados periodicamente, mantendo-se o registro da última inspeção.

22.19.23 Em minas de subsolo com emanções de gases inflamáveis ou explosivos somente será permitido o uso de explosivos mediante a implementação de procedimentos que garantam a segurança dos trabalhadores.

22.19.24 É proibido o escorvamento de explosivos fora da frente de trabalho.

22.19.25 A fixação da espoleta no estopim deve ser feita com ferramenta específica para este fim.

22.19.26 Os fios condutores, utilizados nas detonações por descarga elétrica, devem possuir as seguintes características:

- a) ser apropriado para esta aplicação;
- b) estar isolados eletricamente;

- c) não conter emendas;
- d) ser mantidos unidos em curto-circuito até sua conexão aos detonadores;
- e) ser conectados ao equipamento de detonação pelo blaster somente após a retirada do pessoal da frente de detonação; e
- f) possuir comprimento adequado, que possibilite uma distância segura para o blaster.

22.19.27 Em minas com baixa umidade relativa do ar, sujeitas ao acúmulo de eletricidade estática, o blaster deve usar anel de aterramento ou outra solução técnica de maior eficácia, durante a atividade de montagem do circuito e detonação elétrica.

22.19.28 Para os trabalhos de aprofundamento de poços e rampas, devem ser atendidos os seguintes requisitos adicionais:

- a) a movimentação dos explosivos e dos acessórios para o local do desmonte só pode ocorrer separadamente e após ter sido retirado todo o pessoal não autorizado;
- b) antes da conexão das espoletas elétricas com o fio condutor, devem ser desligadas todas as instalações elétricas no poço ou rampa.
- c) a detonação só pode ser acionada da superfície ou de níveis intermediários; e
- d) os operadores de guinchos e elevadores devem ser devidamente informados do início do carregamento com explosivos.

22.19.29 O retorno à frente detonada só será permitido após a verificação da existência das seguintes condições:

- a) dissipação dos gases e poeiras, observando-se o tempo mínimo determinado pelo projeto de ventilação e plano de fogo;
- b) confirmação das condições de estabilidade da área;
- c) marcação e eliminação de fogos falhados; e
- d) autorização do blaster.

22.19.30 Na constatação ou suspeita de fogos falhados no material detonado, após o retorno das atividades, devem ser tomadas as seguintes providências:

- a) os trabalhos devem ser interrompidos imediatamente;
- b) o local deve ser evacuado; e
- c) informar ao blaster para adoção das providências cabíveis.

22.19.30.1 A retirada de fogos falhados só poderá ser executada pelo blaster ou, sob sua orientação, por trabalhador capacitado ou qualificado e autorizado.

22.19.31 A retirada de fogos falhados só poderá ser realizada por meio de dispositivo que não produza faíscas, fagulhas ou centelhas.

22.19.32 Os explosivos e acessórios remanescentes de um carregamento devem ter sua destinação prevista em procedimento elaborado pela organização e conforme definido pelo Exército Brasileiro.

22.19.33 É proibido o reaproveitamento de explosivos e acessórios de fogos falhados e sua

destinação deve ser prevista em procedimento elaborado pela organização e conforme definido pelo Exército Brasileiro.

22.19.34 É proibido o aproveitamento de furos falhados.

22.20 Atividades com dragas flutuantes

22.20.1 As dragas flutuantes, além das obrigações estabelecidas na legislação específica, devem atender os seguintes requisitos:

- a) a plataforma da draga deve ser equipada com sistema de proteção coletiva contra quedas com as dimensões previstas no item 22.6.5 desta NR;
- b) todos os equipamentos devem ser seguramente afixados de forma a evitar deslocamentos;
- c) possuir alerta sonoro para situações de emergência;
- d) ser equipadas com coletes salva-vidas em número correspondente ao de ocupantes; e
- e) ter a carga máxima permitida indicada em local visível.

22.21 Desmorte hidráulico

22.21.1 Os trabalhadores e os equipamentos que efetuam o desmorte devem estar protegidos por uma distância adequada, de forma a protegê-los contra possíveis desmoronamentos ou deslizamentos.

22.21.2 É proibida a entrada de pessoas não autorizadas nos locais onde está sendo realizado o desmorte hidráulico.

22.21.3 Os trabalhadores encarregados do desmorte devem estar protegidos por equipamentos de proteção adequados para trabalhos em condições de alta umidade.

22.21.4 Nas instalações de desmorte hidráulico devem ser observados os seguintes requisitos:

- a) os tubos, as conexões e os suportes das tubulações devem ser apropriados para estas finalidades e dotados de dispositivo que impeça o chicoteamento da mangueira em caso de desengate acidental;
- b) deve existir suporte para o equipamento de jateamento; e
- c) a instalação deve ter dispositivo para o desligamento de emergência da bomba de pressão.

22.22 Ventilação em atividades de subsolo

22.22.1 As minas de subsolo devem possuir um sistema de ventilação mecânica projetado e elaborado por profissional legalmente habilitado e ser parte integrante do processo de lavra e desenvolvimento da mina.

22.22.1.1 O projeto do sistema de ventilação mecânica deve ser mantido atualizado.

22.22.2 O sistema de ventilação mecânica, nas áreas onde houver atividades de trabalho e circulação de pessoas, deve garantir a renovação contínua do ar de forma a atender aos seguintes requisitos mínimos:

- a) suprir a necessidade de oxigênio;
- b) diluir de forma eficaz os gases inflamáveis ou nocivos e as poeiras do ambiente de trabalho; e
- c) garantir temperatura e umidade do ar adequadas ao trabalho humano.

22.22.3 O sistema de ventilação deve atender, no mínimo, aos seguintes requisitos:

- a) possuir ventilador de emergência com potência suficiente para manter os requisitos dispostos nas alíneas “a” a “c” do item 22.22.2 desta NR;
- b) as entradas aspirantes dos ventiladores devem ser protegidas;
- c) o ventilador principal e o de emergência devem ser instalados de modo que não permitam a recirculação do ar; e
- d) possuir sistema alternativo de alimentação de energia proveniente de fonte independente da alimentação principal para acionar o sistema de emergência nas seguintes situações:
 - I - minas sujeitas a acúmulo de gases explosivos ou tóxicos; e
 - II - minas em que a falta de ventilação coloque em risco a segurança das pessoas durante sua retirada.

22.22.3.1 Na falta de alimentação de energia ou de fonte independente da alimentação principal, a organização deve providenciar a retirada imediata das pessoas.

22.22.4 O sistema de ventilação mecânica deve ser mantido em conformidade com plano de manutenção elaborado sob responsabilidade de profissional legalmente habilitado.

22.22.5 Para cada mina deve ser elaborado e implantado um fluxograma de ventilação atualizado, contendo a localização, a vazão e a pressão dos ventiladores principais e de emergência, quando estes existirem, e o sentido do fluxo de ar, de acordo com o projeto de ventilação.

22.22.5.1 O fluxograma de ventilação deve estar disponível na entrada de cada mina.

22.22.6 A organização deve implementar o projeto de ventilação por meio de Plano de Ventilação (PV) em conformidade com o plano de lavra, desenvolvimento e operação da mina, considerando a segurança e saúde dos trabalhadores.

22.22.6.1 No PV devem constar diagramas esquemáticos de ventilação atualizados e contendo, no mínimo, os seguintes dados:

- a) localização, vazão dos ventiladores reforçadores, dos ventiladores auxiliares;
- b) direção e sentido do fluxo de ar; e
- c) localização de todas as portas, barricadas, cortinas, diques, tapumes e outros dispositivos de controle do fluxo de ventilação.

22.22.6.1.1 Os diagramas esquemáticos de ventilação, de cada nível, devem ser afixados em local visível nos respectivos níveis ou nos painéis de lavra, conforme o método de lavra.

22.22.7 Todas as frentes de trabalho, em desenvolvimento e lavra, devem ser ventiladas por uma corrente de ar que previna a exposição dos trabalhadores a contaminantes acima dos limites de exposição legais.

22.22.8 É proibida a utilização de um mesmo poço ou plano inclinado para a saída e entrada de ar, exceto durante o trabalho de desenvolvimento com exaustão ou adução tubuladas ou por meio de dispositivo ou sistema que impeça a mistura entre os dois fluxos de ar.

22.22.8.1 As tubulações utilizadas para exaustão ou adução de ar devem ser mantidas em condições de uso.

22.22.8.1.1 Na ocorrência de perfurações, rasgos ou qualquer outra situação em que haja perda de carga do fluxo de ar nas tubulações, que interfiram na eficácia do sistema de ventilação, as atividades devem ser interrompidas até que seja realizada a devida correção ou troca da tubulação danificada.

22.22.9 Nos locais onde pessoas estiverem transitando ou trabalhando, a concentração de oxigênio no ar não deve ser inferior a 19% (dezenove por cento) em volume.

22.22.10 Nas entradas principais de ar dos níveis e nas frentes de trabalho em atividade devem ser instalados dispositivos que permitam a visualização imediata da direção do ar.

22.22.11 O fluxo total de ar fresco na mina deve suprir o somatório das necessidades de ventilação de todas as frentes de trabalho em atividade, dimensionado conforme disposto nesta norma e no PV.

22.22.12 No subsolo, os motores de combustão interna utilizados só podem ser movidos a óleo diesel e respeitando as seguintes condições:

- a) existir sistema eficaz de ventilação em todos os locais de seu funcionamento;
- b) possuir sistemas de filtragem do ar aspirado pelo motor, com sistemas de resfriamento e de lavagem de gás de exaustão ou catalisador;
- c) possuir sistema de prevenção de chamas e faíscas do ar exaurido pelo motor, em minas com emanações de gases explosivos ou no transporte de explosivos;
- d) executar programa de amostragem periódica do ar exaurido, em intervalos que não excedam 1 (um) mês, nos pontos mais representativos da área afetada, devendo ser amostrados pelo menos os gases nitrosos, óxido de nitrogênio, monóxido de carbono e dióxido de enxofre; e
- e) executar programa de amostragem periódica, em intervalos que não excedam 3 (três) meses, dos materiais particulados e gases de exaustão dos motores, em condições de carga plena e sem carga, devendo ser amostrados pelo menos os gases nitrosos, óxido de nitrogênio, monóxido de carbono e dióxido de enxofre.

22.22.13 Os veículos e equipamentos de combustão interna utilizados em mina de subsolo devem ser exclusivamente à óleo diesel com teor de enxofre de até 10 ppm (dez partes por milhão).

22.22.14 Em minas de carvão com emanações de grisú, ou gases inflamáveis, a corrente de ar viciado deve ser dirigida ascendentemente.

22.22.14.1 A corrente de ar viciado só poderá ser dirigida descendentemente mediante justificativa técnica.

22.22.15 A vazão de ar fresco em galerias de minas de carvão constituídas pelos últimos travessões arrombados, sem utilização de máquinas e equipamentos a óleo diesel, deve ser de, no

mínimo, 250 m³/min (duzentos e cinquenta metros cúbicos por minuto).

22.22.15.1 Em frente de lavra ou de desenvolvimento em atividade sem uso de máquinas e equipamentos a óleo diesel, a vazão de ar fresco deve se dimensionada à razão de 15 m³/min/m² (quinze metros cúbicos por minuto por metro quadrado) da área da respectiva frente de trabalho.

22.22.15.2 No caso de painel de lavra em atividade, sem uso de máquinas e equipamentos a óleo diesel, a vazão de ar fresco deve se dimensionada à razão de 15 m³/min/m² (quinze metros cúbicos por minuto por metro quadrado) da área de cada frente na qual estiver ocorrendo operações unitárias da lavra.

22.22.15.3 Nas demais frentes de serviço sem uso de máquinas e equipamentos a óleo diesel, a vazão de ar fresco, mínima admissível, deve ser de 85 m³/min (oitenta e cinco metros cúbicos por minuto) e o sistema de ventilação auxiliar instalado em posição que evite a recirculação de ar.

22.22.16 Em outras minas sem uso de máquinas e equipamentos a óleo diesel, excetuando-se as de minerais radioativos que são regidas por legislação específica, a vazão de ar fresco nas frentes de trabalho deve ser de, no mínimo, 2 m³/min (dois metros cúbicos por minuto) por pessoa.

22.22.17 Nas minas, inclusive de carvão, e demais atividades subterrâneas, com utilização de máquinas e equipamentos a óleo diesel, a vazão de ar fresco será dimensionada de acordo com o disposto no Quadro I do Anexo IV desta NR, prevalecendo a vazão que for maior.

22.22.17.1 Para as minas de carvão não se aplica a alínea "c" do Quadro I do Anexo IV desta NR.

22.22.18 A velocidade do ar no subsolo não deve ser inferior a 0,2 m/s (zero vírgula dois metros por segundo) nem superior à média de 8 m/s (oito metros por segundo) onde haja circulação de pessoas.

22.22.18.1 Em minas de carvão a velocidade do ar não deve ser superior a 5 m/s (cinco metros por segundo).

22.22.18.2 Os casos especiais que demandem o aumento de limite superior da velocidade para até 10 m/s (dez metros por segundo) devem ser justificados tecnicamente pelo profissional legalmente habilitado responsável pelo PV.

22.22.18.3 Em poços, furos de sonda, chaminés ou galerias, exclusivos para ventilação, a velocidade pode ser superior a 10 m/s (dez metros por segundo).

22.22.19 Sempre que a passagem por portas de ventilação acarretar riscos oriundos da diferença de pressão devem ser instaladas duas portas em série, de modo a permitir que uma permaneça fechada enquanto a outra estiver aberta, durante o trânsito de pessoas ou equipamentos.

22.22.19.1 Deve haver uma abertura nas portas de ventilação para propiciar a equalização da pressão entre as portas.

22.22.19.2 A montagem e desmontagem das portas de ventilação somente será permitida com autorização do profissional legalmente habilitado responsável pela mina.

22.22.20 Na corrente principal, as estruturas utilizadas para a separação de ar fresco do ar viciado,

nos cruzamentos, devem ser construídas com alvenaria ou material resistente à combustão ou revestido com material antichama.

22.22.20.1 Os tapumes de ventilação devem ser conservados em boas condições de vedação de forma a proporcionar um fluxo adequado suficiente de ar nas frentes de trabalho.

22.22.21 A instalação e as formas de operação dos ventiladores principais e dos de emergência devem ser definidas e estabelecidas no projeto de ventilação constante do plano de lavra.

22.22.22 Os ventiladores principais e de emergência devem ter a pressão do ar monitorada pela organização.

22.22.23 O ventilador principal deve ser dotado de dispositivo de alarme que indique a sua paralisação.

22.22.24 Os motores dos ventiladores a serem instalados nas frentes com presença de gases explosivos devem ser à prova de explosão.

22.22.25 Todas as galerias de desenvolvimento, após 10 m (dez metros) de avanço, e obras subterrâneas sem comunicação ou em fundo-de-saco devem ser ventiladas por meio de sistema de ventilação auxiliar e os ventiladores utilizados devem ser instalados em posição que impeça a recirculação de ar.

22.22.25.1 A distância dos 10 m (dez metros) pode ser ampliada para até 15 m (quinze metros) mediante laudo técnico, elaborado por profissional legalmente habilitado, comprovando que as condições do item 22.22.2 desta NR sejam atendidas.

22.22.25.2 A chave de partida dos ventiladores deve estar na corrente de ar fresco.

22.22.26 Para cada colocação ou retirada de ventilação auxiliar deve ser elaborado um diagrama específico, observado o PV.

22.22.27 A ventilação auxiliar não deve ser desligada enquanto houver pessoas trabalhando na frente de serviço.

22.22.27.1 Em casos de manutenção na ventilação auxiliar deve ser seguido os seguintes requisitos:

- a) retirada do pessoal, permitida apenas a presença da equipe de manutenção; e
- b) aplicação de procedimento específico para esta situação.

22.22.28 É vedada a ventilação utilizando-se somente ar comprimido, salvo em situação de emergência ou se o mesmo for tratado para a retirada de impurezas.

22.22.28.1 O ar de descarga das perfuratrizes não é considerado ar de ventilação.

22.22.29 O pessoal envolvido na ventilação e todo o nível de supervisão da mina, que trabalhe em subsolo, deve receber treinamento em princípios básicos de ventilação de mina.

22.22.30 Para comprovação da eficácia do sistema de ventilação da mina devem ser realizadas,

pelo menos mensalmente, por profissional capacitado, medições da velocidade e vazão do ar, umidade relativa do ar e da temperatura, contemplando, no mínimo, os seguintes pontos:

- a) caminhos de entrada da ventilação;
- b) frentes de lavra e de desenvolvimento; e
- c) ventilador principal.

22.22.30.1 Os resultados das medições devem ser anotados em registros próprios e estar disponível aos trabalhadores ou seus representantes e autoridades competentes.

22.22.31 No caso de minas grisutasas ou com ocorrência de gases tóxicos, explosivos ou inflamáveis o controle da sua concentração deve ser feito a cada turno, nas frentes de trabalho em operação e nos pontos importantes da ventilação.

22.22.32 O sistema de ventilação de mina subterrânea deve ser regido e dotado de procedimentos ou dispositivos que:

- a) impeçam que os gases de combustão provenientes de incêndio na superfície penetrem no seu interior; e
- b) possibilitem que os gases de combustão ou outros gases tóxicos gerados em seu interior em virtude de incêndio não sejam carregados para as frentes de trabalho ou sejam adequadamente diluídos.

22.23 Beneficiamento

22.23.1 As plantas de beneficiamento devem ter suas vias de circulação e saída identificadas e sinalizadas de forma visível.

22.23.2 As máquinas e equipamentos de beneficiamento, em relação aos arranjos físicos e locais de instalação, além do disposto no capítulo 12.2 da NR-12, devem ser dispostas a uma distância suficiente entre si, de forma a permitir:

- a) o desvio do material no caso de defeitos; e
- b) a interposição de outros equipamentos necessários para reparos e manutenção.

22.23.3 É obrigatória a adoção de procedimentos com medidas específicas de segurança para o trabalho no interior das seguintes máquinas e equipamentos:

- a) alimentadores;
- b) moinhos;
- c) teares;
- d) galgas;
- e) transportadores contínuos;
- f) espessadores;
- g) silos de armazenamento e transferência;
- h) britadores; e
- i) outros utilizados nas operações de corte, revolvimento, moagem, mistura, armazenamento e

transporte de massa, quando aplicável.

22.23.3.1 A manutenção, inspeção, reparos, limpeza, ajuste e outras intervenções que se fizerem necessárias nos equipamentos de beneficiamento, devem ser realizados de acordo com o estabelecido na NR-12.

22.23.3.1.1 Somente o responsável pelo bloqueio pode desbloquear as máquinas e equipamentos.

22.23.3.1.1.1 Excepcionalmente quando o desbloqueio não puder ser realizado pelo responsável, a organização poderá autorizar o desbloqueio das máquinas e equipamentos, cuja autorização deve ser registrada.

22.23.4 Nas atividades de trabalho manual auxiliar na alimentação por gravidade de britadores ou outros equipamentos o trabalhador deve estar conectado a sistema de proteção individual contra queda, nos termos da NR-35.

22.23.5 A coleta de amostras deve atender aos seguintes requisitos:

- a) cumprir procedimento de segurança específico;
- b) os locais de coleta devem dispor de meios e condições seguras para a atividade; e
- c) ser realizada por trabalhador capacitado.

22.23.6 As áreas de basculamento devem ser sinalizadas, iluminadas e delimitadas.

22.23.6.1 No basculamento realizado diretamente em locais com perigo de queda de pessoas e de equipamentos, deve ser instalado sistema de proteção coletiva contra quedas acidentais com resistência que suporte os esforços solicitantes, definido em projeto elaborado por profissional legalmente habilitado.

22.23.6.1.1 Para instalações já existentes a resistência dos sistemas de proteção coletiva contra quedas deve ser atestada por profissional legalmente habilitado.

22.23.7 Os locais com processos de lixiviação em pilha e suas bacias devem ser cercados e sinalizados, proibindo o acesso de pessoas não autorizadas.

22.23.7.1 Os processos de lixiviação devem ser executados por trabalhadores capacitados e sob responsabilidade técnica de profissional legalmente habilitado.

22.24 Deposição de estéril, rejeitos e produtos

22.24.1 Os depósitos de estéril, rejeitos e produtos devem ser projetados por profissional legalmente habilitado e implementados e mantidos sob supervisão de profissional legalmente habilitado e atender as normas em vigor.

22.24.1.1 As pilhas de produtos finais armazenadas temporariamente nos pátios das instalações de tratamento de minério estão excluídas da obrigatoriedade do capítulo 22.24 desta NR.

22.24.2 Os acessos aos depósitos de produtos, estéril, rejeitos e às barragens de mineração devem ser sinalizados e restritos ao pessoal necessário aos trabalhos ali realizados.

22.24.3 É vedada a concepção, a construção, a manutenção e o funcionamento de quaisquer instalações da organização localizadas nas áreas à jusante de barragem sujeitas à inundação em caso de rompimento, consideradas tais situações de risco grave e iminente e passíveis de interdição da instalação da organização que esteja em desconformidade com este item.

22.24.3.1 Para barragens novas, a vedação prevista no item 22.24.3 desta NR, não se aplica até o momento de início do enchimento do reservatório.

22.24.3.2 Excetuam-se do disposto no item 22.24.3 desta NR as instalações sanitárias essenciais aos trabalhadores que atuam nas áreas à jusante de barragem sujeitas à inundação em caso de rompimento.

22.24.4 A construção de depósitos de estéril, rejeitos e produtos deve ser precedida de estudos geotécnicos, hidrológicos e hidrogeológicos.

22.24.5 Os depósitos de estéril, rejeitos e produtos devem ser monitorados sob supervisão de profissional legalmente habilitado e dispor de monitoramento da percolação de água, do lençol freático e da movimentação da estrutura, conforme definido em projeto e no estudo da sua estabilidade.

22.24.6 Os depósitos de estéril, rejeitos e produtos devem atender ao fator de segurança de estabilidade mínimo estabelecido nas normas técnicas nacionais e nas normas da ANM.

22.24.7 A organização que possuir barragens inseridas na Política Nacional de Segurança de Barragens (PNSB) deve manter, à disposição do Serviço Especializado em Segurança e em Medicina do Trabalho (SESMT), quando houver, e da representação sindical profissional da categoria preponderante o Plano de Segurança das Barragens incluindo o Plano de Ação de Emergência para Barragens de Mineração (PAEBM).

22.24.8 O cronograma das Inspeções de Rotina deve ser disponibilizado previamente ao SESMT, quando houver.

22.24.9 O Relatório de Inspeção de Segurança Regular da barragem e a respectiva Declaração de Condição de Estabilidade (DCE) e o Relatório de Conformidade e Operacionalidade do PAEBM e respectiva Declaração de Conformidade e Operacionalidade (DCO), conforme previsto nas normas da ANM, devem ser disponibilizados ao SESMT, quando houver, e encaminhados à representação sindical profissional, quando solicitado, no prazo de 10 (dez) dias.

22.24.10 A organização deve informar ao SESMT, quando houver, à representação sindical profissional da categoria preponderante e ao órgão regional competente em segurança e saúde do trabalho os casos de anomalias que impliquem no desencadeamento de inspeção especial, conforme exigência da ANM.

22.24.11 Nas situações de grave e iminente risco de colapso de depósito de estéril, rejeitos e produtos as áreas de risco devem ser evacuadas e isoladas e a evolução do processo deve ser monitorada, informando-se todo o pessoal potencialmente afetado, conforme definido no Plano de Atendimento a Emergências (PAE).

22.24.12 A deposição definitiva ou temporária de produtos tóxicos ou perigosos deve ser realizada

com segurança e de acordo com a regulamentação vigente dos órgãos competentes.

22.24.13 Os depósitos de substâncias e produtos químicos tóxicos ou perigosos devem possuir sistema de contenção sinalizado e compatível com o volume armazenado.

22.24.14 Dentro do perímetro de segurança das pilhas, definido no projeto e no estudo de estabilidade, é vedada a concepção, a construção, a manutenção e o funcionamento de instalações destinadas às atividades de produção, auxiliares, administrativas, de vivência, de saúde e recreação.

22.25 Iluminação

22.25.1 Os locais de trabalho, circulação e transporte de pessoas devem dispor de sistemas de iluminação natural ou artificial, adequado às atividades desenvolvidas.

22.25.1.1 Em subsolo, é obrigatória a existência de sistema de iluminação estacionária, mantendo-se os seguintes níveis mínimos de iluminamento médio nos locais a seguir relacionados:

- a) 100 lx (cem lux) no fundo do poço;
- b) 200 lx (duzentos lux) na casa de máquinas;
- c) 50 lx (cinquenta lux) nos caminhos principais;
- d) 200 lx (duzentos lux) nos pontos de carregamento, descarregamento e trânsito sobre transportadores contínuos;
- e) 200 lx (duzentos lux) na estação de britagem; e
- f) 300 lx (trezentos lux) no escritório e oficinas de reparos.

22.25.2 As instalações de superfície que dependam de iluminação artificial, cuja falha possa colocar em risco a segurança das pessoas, devem ser providas de iluminação de emergência que atenda aos seguintes requisitos:

- a) ligação automática no caso de falha do sistema principal;
- b) ser independente do sistema principal;
- c) prover iluminação suficiente que permita a saída das pessoas da instalação; e
- d) ser testadas e mantidas em condições de funcionamento.

22.25.2.1 Caso não seja possível a instalação de iluminação de emergência, os trabalhadores devem dispor de equipamentos individuais de iluminação.

22.25.3 Devem dispor de iluminação suplementar à iluminação individual as seguintes atividades no subsolo:

- a) verificação de riscos de quedas de material;
- b) verificação de falhas e descontinuidades geológicas;
- c) abatimentos de chocós e blocos instáveis; e
- d) intervenções em instalações elétricas e mecânica nas frentes de trabalho.

22.25.4 Quando necessária iluminação no interior dos depósitos de explosivos e acessórios e locais

de armazenamento de explosivos e acessórios no subsolo, esta deve ser adequada para área classificada.

22.25.5 Durante o trabalho noturno ou em condições de pouca visibilidade em minas a céu aberto, as frentes de basculamento ou descarregamento em operação devem possuir iluminação artificial suficiente.

22.25.5.1 Quando as condições atmosféricas impedirem a visibilidade, mesmo com iluminação artificial, os trabalhos e o tráfego de veículos e equipamentos móveis devem ser suspensos.

22.25.6 É obrigatório o uso de lanternas individuais nas seguintes condições:

- a) para o acesso e o trabalho em mina subterrânea; e
- b) para deslocamento noturno na área de operação de lavra, basculamento e carregamento, nas minas a céu aberto.

22.25.6.1 Em minas com ocorrência de gases explosivos só será permitido o uso de lanternas de segurança adequadas para área classificada.

22.25.6.2 Lanternas de reserva em condições de uso devem estar disponíveis em pontos próximos aos locais de trabalho.

22.25.7 No caso de trabalhos em minerais com alto índice de refletância, devem ser tomadas medidas especiais de proteção da visão.

22.26 Prevenção contra incêndios e explosões acidentais

22.26.1 Nas minas e instalações sujeitas a emissões de gases ou geração de particulados em suspensão, explosivos ou inflamáveis, o PGR deve incluir ações de prevenção a incêndio e de explosões acidentais.

22.26.1.1 As ações de prevenção e combate a incêndio e de prevenção de explosões acidentais devem ser implementadas pela organização e devem incluir, no mínimo:

- a) realização das medições de forma periódica, cujo intervalo será determinado em função das características dos gases, podendo ser modificado a critério técnico.
- b) registros dos resultados das medições atualizados e disponíveis aos trabalhadores; e
- c) indicação de responsável pelas medições.

22.26.2 Em minas subterrâneas não deve ser ultrapassada a concentração de um por cento em volume, ou equivalente, de metano no ambiente de trabalho.

22.26.2.1 No caso da ocorrência de metano acima desta concentração as atividades de trabalho devem ser suspensas e as áreas da mina potencialmente afetadas imediatamente evacuadas, informando-se o superior imediato.

22.26.2.1.1 Durante a suspensão das atividades são permitidos apenas os trabalhos para reduzir a concentração de metano.

22.26.2.2 Em caso de ocorrência de metano com concentração igual ou superior a dois por cento

em volume, ou equivalente, a entrada de pessoas nas áreas da mina potencialmente afetadas deve ser imediatamente proibida.

22.26.2.2.1 Toda e qualquer intervenção nas áreas proibidas referidas no subitem 22.26.2.2 desta NR somente será permitida por meios tecnológicos remotos que não envolvam o trabalho humano em contato direto com as áreas da mina potencialmente afetadas.

22.26.3 A concentração de metano na corrente de ar deve ser controlada periodicamente, conforme procedimento específico estabelecido pela organização.

22.26.3.1 Acima de zero vírgula oito por cento em volume de metano no ar é proibido qualquer tipo de desmonte.

22.26.4 A organização deve disponibilizar equipamentos de proteção individual de fuga rápida para toda pessoa que acessar as minas subterrâneas.

22.26.5 Em todas as minas subterrâneas, além do fornecimento dos equipamentos de proteção individual de fuga rápida, devem estar disponíveis câmaras de refúgio incombustíveis fixas ou móveis, localizadas de forma que todos os trabalhadores das frentes de desenvolvimento e de lavra não tenham que percorrer uma distância superior a 750 m (setecentos e cinquenta metros) para acessá-las, com capacidade para abrigar os trabalhadores em caso de emergência por um tempo mínimo previsto no PAE, considerando o PV, e possuindo as seguintes características mínimas:

- a) porta capaz de ser selada hermeticamente;
- b) sistema de comunicação com a superfície;
- c) água potável, alimentação e sistema de ar respirável suficientes para o tempo previsto na sua utilização;
- d) ser facilmente acessíveis e identificadas;
- e) bacia sanitária dotada de assento com tampo e lavatório; e
- f) materiais para primeiros socorros.

22.26.5.1 A distância definida no item 22.26.5 desta NR poderá ser aumentada para até 1.200 m (mil e duzentos metros) com justificativa técnica de profissional legalmente habilitado.

22.26.5.2 Para os trabalhos realizados nas frentes de serviço, os locais de instalação das câmaras de refúgio, assim como tempo de permanência devem ser definidos por profissional legalmente habilitado, considerando o PV, devendo as justificativas técnicas e as memórias de cálculo constar do PAE.

22.26.5.3 A localização das câmaras de refúgio deve estar georreferenciadas.

22.26.6 A prevenção de incêndio deve ser promovida em todas as dependências da mina por meio das seguintes medidas:

- a) proibição, nas minas em subsolo, de portar ou utilizar qualquer objeto que produza fogo ou faísca, a não ser os necessários nas atividades de trabalho e portado apenas por trabalhadores autorizados;

- b) disposição adequada de lixo e material descartável com potencial inflamável em qualquer dependência da mina;
- c) proibição de estocagem de produtos inflamáveis, de explosivos e acessórios próximo a transformadores, caldeiras e outros equipamentos e instalações que envolvam eletricidade e calor;
- d) os trabalhos envolvendo soldagem, corte e aquecimento, por meio de chama aberta, só poderão ser executados quando forem providenciados todos os meios adequados para prevenção e combate de eventual incêndio; e
- e) proibição de fumar em subsolo.

22.26.7 É proibido o porte e uso de lanternas de carbureto de cálcio em subsolo.

22.26.8 Em minas subterrâneas, onde for utilizado sistema de transporte por correias transportadoras, deve ser instalado sistema de combate a incêndio próximo ao seu sistema de acionamento e dos tambores.

22.26.9 Nos acessos de ar fresco devem ser tomadas precauções adicionais nas instalações para se evitar incêndios e sua propagação.

22.26.10 Nas proximidades dos acessos à mina subterrânea não devem ser instalados depósitos de produtos combustíveis e inflamáveis ou explosivos.

22.26.11 Os depósitos de produtos combustíveis e inflamáveis no interior das minas de subsolo devem estar instalados de forma que, em caso de incêndio e explosão, os produtos da combustão não contaminem o ar de ventilação da mina.

22.26.12 Toda mina deve possuir sistemas ou dispositivos de combate a incêndios, conforme definido na Norma Regulamentadora nº 23 (NR-23) - Proteção Contra Incêndios - e inspecionados sob responsabilidade de profissional legalmente habilitado, no mínimo anualmente ou conforme previsto no projeto de combate a incêndio.

22.26.13 Os sistemas ou dispositivos de combate a incêndios devem estar permanentemente identificados e dispostos em locais apropriados e visíveis, conforme definido em projeto.

22.26.14 Os trabalhadores devem receber orientações sobre os procedimentos de prevenção e combate a princípios de incêndios e noções de primeiros socorros.

22.26.15 Nos acessos dos depósitos de explosivos e acessórios devem estar disponíveis dispositivos de combate a incêndio, conforme NR-23.

22.26.16 Os trabalhos em áreas classificadas devem usar máquinas, equipamentos, materiais e instalações adequadas à atmosfera do ambiente de trabalho.

22.27 Prevenção de explosão de poeiras inflamáveis em minas subterrâneas de carvão

22.27.1 Em minas subterrâneas de carvão a organização deve identificar as fontes de geração de poeiras, adotando as medidas de prevenção para reduzir o risco de explosão.

22.27.1.1 As medidas preventivas devem ser a umidificação nos pontos de geração de poeira.

22.27.1.1.1 Podem ser adotadas medidas preventivas alternativas desde que justificadas tecnicamente por profissional legalmente habilitado.

22.27.1.2 As fontes de ignição existentes nos locais de trabalho devem ser isoladas e os equipamentos utilizados devem possuir certificação à prova de explosão.

22.28 Proteção contra inundações

22.28.1 A organização deve adotar medidas que previnam inundações acidentais em suas instalações que possam comprometer a segurança dos trabalhadores.

22.28.1.1 Em minas de subsolo devem ser adotadas medidas adicionais de segurança e tomadas as seguintes providências:

- a) realizar estudos hidrogeológicos com a finalidade de nortear as medidas preventivas para se evitar inundações;
- b) adotar sistema de comunicação adequado para os casos de inundação das galerias de acesso ou saída de pessoal; e
- c) monitorar e controlar a quantidade de água bombeada e suas variações ao longo do tempo.

22.29 Equipamentos radioativos

22.29.1 A utilização e o descomissionamento de fontes ou medidores radioativos devem obedecer às diretrizes da Autoridade Nacional de Segurança Nuclear.

22.29.2 A organização que utilizar fontes ou medidores radioativos deve manter a disposição da fiscalização seu Plano de Radioproteção e os certificados de calibração dos aparelhos de medição.

22.29.3 Todas as fontes radioativas e áreas com taxas de doses acima das permitidas para indivíduos do público devem ser mantidas sinalizadas.

22.29.4 Os trabalhadores sujeitos a exposição a radiações ionizantes e os que transitem por áreas onde haja fontes radioativas devem ser informados sobre os equipamentos, seu funcionamento e seus riscos.

22.30 Plano de atendimento a emergências (PAE)

22.30.1 Toda mina deve elaborar, implementar e manter atualizado um Plano de Atendimento a Emergências que inclua, no mínimo, os seguintes requisitos e, quando aplicáveis, os seguintes cenários:

- a) identificação de seus riscos maiores;
- b) procedimentos para operações em caso de:
 - I - incêndios;
 - II - inundações;
 - III - explosões;

IV - desabamentos;

V - paralisação do fornecimento de energia para o sistema de ventilação principal da mina;

VI - acidentes maiores;

VII - rompimento de barragem de mineração, conforme previsto no PAEBM;

VIII - outras situações de emergência em função das características da mina, dos produtos e dos insumos utilizados; e

IX - Colapso de estrutura em pilhas; e

c) localização de equipamentos e materiais necessários para as operações de emergência e prestação de primeiros socorros;

d) descrição da composição e os procedimentos de operação de brigadas de emergência para atuar nas situações descritas nos incisos I a VIII, da alínea "b" deste item;

e) treinamento periódico das brigadas de emergência em período que não ultrapasse 12 (doze) meses, com conteúdo teórico e aplicações práticas;

f) simulação periódica de situações de salvamento com a mobilização do contingente da mina diretamente afetado pelo evento;

g) definição de áreas e instalações construídas e equipadas para refúgio das pessoas e prestação de primeiros socorros;

h) definição de sistema de comunicação e sinalização de emergência, abrangendo o ambiente interno e externo;

i) a articulação da organização com órgãos da defesa civil; e

j) estabelecimento de sistema que permita saber, com precisão e em qualquer momento, os nomes de todas as pessoas que estão no subsolo, assim como a sua localização provável.

22.30.2 Devem ser realizadas, anualmente, simulações do plano de emergência com mobilização do contingente da mina diretamente afetado.

22.30.2.1 Os exercícios simulados podem ser considerados como parte das aplicações práticas dos treinamentos periódicos.

22.30.3 Havendo a constatação de uma situação de emergência definidas na alínea "b" do item 22.30.1 desta NR toda a área de risco deve ser interditada e as pessoas não diretamente envolvidas no atendimento da emergência devem ser evacuadas para áreas seguras.

22.31 Vias e saídas de emergência em minas de Subsolo

22.31.1 Toda mina subterrânea em atividade deve possuir, obrigatoriamente, no mínimo, duas vias de acesso à superfície, uma via principal e uma alternativa ou de emergência, separadas entre si e comunicando-se por vias secundárias, de forma que a interrupção de uma delas não afete o trânsito pela outra.

22.31.1.1 No subsolo, os locais de trabalho devem possibilitar a imediata evacuação, em condições de segurança para os trabalhadores.

22.31.1.2 O disposto no item 22.31.1 desta NR não se aplica durante a fase de abertura da mina.

22.31.2 Em minas subterrâneas as vias principais e secundárias devem proporcionar condições para que toda pessoa, a partir dos locais de trabalho, tenha alternativa de trânsito para as duas vias de acesso à superfície, sendo uma delas o caminho de emergência.

22.31.3 As vias e saídas de emergência devem ser direcionadas o mais diretamente possível para o exterior, em zona de segurança ou ponto de concentração previamente determinado e sinalizado.

22.31.4 As vias e saídas de emergência, assim como as vias de circulação e as portas que lhes dão acesso, devem ser sinalizadas e mantidas desobstruídas, nos termos da NR-23.

22.31.5 Os planos inclinados e chaminés destinados à saída de emergência devem possuir escadas construídas e instaladas conforme prescrito no capítulo 22.10 desta NR.

22.31.6 Em minas subterrâneas com atividades iniciadas a partir da vigência desta norma e no desenvolvimento de novas frentes e níveis nas minas já em atividades, as saídas de emergências não podem ser instaladas em poços de exaustão.

22.31.6.1 Nas minas subterrâneas em funcionamento, que já possuam as saídas de emergências instaladas em poços de exaustão, devem ser implementadas medidas técnicas, estabelecidas em procedimento, de forma a redirecionar o fluxo de ar contaminado em caso de emergência.

22.32 Paralisação e retomada de atividades nas minas

22.32.1 Ao suspender temporária ou definitivamente a lavra, a organização deve comunicar formalmente à Superintendência Regional do Trabalho e Emprego da sua Unidade da Federação.

22.32.2 As minas paralisadas e as áreas já mineradas ou desativadas devem ser cercadas e sinalizadas ou controladas de forma a impedir o acesso inadvertido, conforme legislação em vigor.

22.32.3 Para o retorno das atividades de lavra, após a suspensão temporária ou definitiva, a organização deve realizar novo GRO, conforme previsto no capítulo 1.5 da NR-1.

22.33 Comissão Interna de Prevenção de Acidentes e de Assédio na Mineração (CIPAMIN)

22.33.1 A organização que admita trabalhadores como empregados deve organizar e manter em regular funcionamento, em cada estabelecimento, uma Comissão Interna de Prevenção de Acidentes e de Assédio na Mineração (CIPAMIN), na forma prevista nesta NR e na Norma Regulamentadora nº 5 (NR-5) - Comissão Interna de Prevenção de Acidentes e de Assédio (CIPA), no que couber.

22.33.2 A CIPAMIN será composta de representante do empregador e dos empregados e seus respectivos suplentes, de acordo com as proporções mínimas constantes no Quadro II do Anexo IV desta NR.

22.33.2.1 A composição da CIPAMIN deve observar critérios que permitam estar representados os setores que ofereçam maior risco ou que apresentem maior número de acidentes do trabalho.

22.33.2.1.1 Os setores de maior risco devem ser definidos pela CIPAMIN com base nos dados do PGR, no relatório analítico do Programa de Controle Médico de Saúde Ocupacional (PCMSO), nos

indicadores de resultados de segurança e saúde do trabalho monitorados pelo SESMT, quando houver, e outros dados e informações relativas à segurança e saúde no trabalho disponíveis na organização.

22.33.2.2 Quando o estabelecimento não se enquadrar no Quadro II do Anexo IV desta NR e não for atendido por SESMT, nos termos da Norma Regulamentadora nº 4 (NR-4) - Serviços Especializados em Segurança e em Medicina do Trabalho, a organização deve nomear e treinar um representante dentre seus empregados para auxiliar na execução das ações de prevenção em segurança e saúde no trabalho e cumprir os objetivos da CIPAMIN, nos termos da NR-5.

22.33.3 Os representantes dos empregados na CIPAMIN serão por estes eleitos seguindo os procedimentos estabelecidos na NR-5 e respeitando o critério estabelecido no subitem 22.33.2.1 desta NR.

22.33.3.1 Em obediência aos critérios do subitem 22.33.2.1 desta NR para a composição da CIPAMIN, esta indicará as áreas a serem contempladas pela representatividade individual de empregados do setor, exceto na primeira implantação, cabendo neste caso à organização a indicação das áreas.

22.33.3.1.1 A CIPAMIN deve ser composta de forma a abranger a representatividade de todos os setores do estabelecimento, podendo, se for o caso, agrupar áreas ou setores afins.

22.33.3.2 Os candidatos interessados devem inscrever-se para representação da sua área ou setor de trabalho.

22.33.3.3 A eleição será realizada por área ou setor e os empregados votarão nos inscritos de sua área ou setor de trabalho.

22.33.3.4 Assumirá a condição de titular da CIPAMIN o candidato mais votado na área ou setor de trabalho.

22.33.3.5 Assumirá a condição de suplente, considerando o Quadro II do Anexo IV desta Norma, dentre todos os outros candidatos, o mais votado, desconsiderando a área ou setor de trabalho.

22.33.4 A CIPAMIN tem como atribuições, além do previsto na NR-5:

a) estabelecer negociação permanente no âmbito de suas representações para a recomendação e solicitação de medidas de controle ao empregador;

b) acompanhar a implantação das medidas de controle e do cronograma de ações estabelecido no PGR e no PCMSO;

c) participar das inspeções periódicas dos ambientes de trabalho programadas pela organização ou SESMT, quando houver, seguindo cronograma negociado com o empregador;

d) requerer do SESMT, quando houver, ou do empregador ciência prévia do impacto à segurança e à saúde dos trabalhadores de novos projetos ou de alterações significativas no ambiente ou no processo de trabalho; e

e) incluir temas referentes à prevenção e ao combate ao assédio e a outras formas de violência no trabalho nas suas atividades e práticas.

22.33.5 A organização deve promover treinamento para o representante nomeado e para os membros da CIPAMIM, titulares e suplentes, antes da posse, de acordo com o definido pela NR-5.

22.33.6 A organização deve promover, além do previsto no item 22.33.5 desta NR, treinamento complementar, com carga horária de 20 (vinte) horas, que será ministrado durante o mandato, com conteúdo constituído por metodologia de inspeção de segurança e outras práticas definidas pela organização.

22.33.7 Os representantes nomeados das organizações contratadas devem participar das reuniões da CIPAMIN da contratante.

22.34 Condições sanitárias e de conforto nos locais de trabalho

22.34.1 As condições de conforto e higiene nos locais de trabalho são aquelas estabelecidas nesta norma e na Norma Regulamentadora nº 24 (NR-24) - Condições Sanitárias e de Conforto nos Locais de Trabalho.

22.34.2 Nas frentes de trabalho devem ser disponibilizadas instalações sanitárias, a uma distância máxima de 250 m (duzentos e cinquenta metros), separadas por sexo, compostas de bacia sanitária e lavatório para cada grupo de 20 trabalhadores ou fração considerando o número de trabalhadores usuários do turno com o maior contingente, podendo ser usados banheiros químicos dotados de mecanismo de descarga ou de isolamento dos dejetos, com respiro e ventilação, material para lavagem e enxugo das mãos, sendo proibido o uso de toalhas coletivas, garantida a higienização a cada turno e retirada diária dos dejetos.

22.34.2.1 Naquelas atividades de trabalho de curta duração, onde é mantido veículo automotivo para o deslocamento dos trabalhadores, a distância para as instalações sanitárias pode ser ampliada para até 1.000 m (mil metros).

22.34.3 É proibida a troca e guarda de vestimenta de trabalho no subsolo.

22.34.4 Nos locais, postos e frentes de trabalho deve ser garantida aos trabalhadores água potável e fresca e em condições de higiene, podendo ser por meio de recipiente individual, térmico, hermeticamente fechado e higienizado.

22.34.5 A organização deve fornecer ao trabalhador do subsolo alimentação compatível com a natureza do trabalho, na forma da legislação vigente.

22.34.6 Havendo fornecimento de alimentação no subsolo, a organização manterá local adequado que atenda às condições de segurança, higiene e conforto, para tomada desta alimentação.

22.35 Disposições gerais

22.35.1 Quando a organização fornecer o transporte para deslocamento de pessoal, diretamente ou por meio de organizações contratadas, deve observar que sejam realizados em veículos normalizados, garantindo condições de comodidade, conforto e segurança aos trabalhadores.

22.35.2 A organização deve manter os indicadores de acidentes e doenças relacionadas ao trabalho atualizado, assegurando pleno acesso a essa documentação à CIPAMIN e ao SESMT, quando houver.

22.35.2.1 Os acidentes e doenças relacionadas ao trabalho devem ser analisados conforme o

subitem 1.5.5.5 da NR-1.

22.35.2.2 Em caso de ocorrência de acidente fatal, é obrigatória a adoção das seguintes medidas:

- a) comunicar de imediato, à autoridade policial competente e ao órgão regional competente em matéria de segurança e saúde no trabalho; e
- b) isolar o local diretamente relacionado ao acidente, mantendo suas características até sua liberação pela autoridade policial competente.

GLOSSÁRIO DA NR-22

Acessórios - São dispositivos (por ex. espoletas, cordel detonante) empregados para iniciar a carga explosiva ao fornecer ou transmitir chama ou energia para iniciar a detonação, retardar (por ex. retardo ou booster) ou propagar uma onda explosiva de um ponto da carga explosiva para outra.

Agravo - Lesão, doença, transtorno de saúde, distúrbio, disfunção ou síndrome de evolução aguda subaguda ou crônica, de natureza clínica ou subclínica, inclusive morte, independente do tempo de latência.

Alimentadores - São máquinas utilizadas para atender às necessidades de alimentação, retomada e dosagem em circuitos de processamento de materiais para quebrar rochas e matéria-prima crua em partículas menores e na sua classificação. Sua aplicabilidade vai desde a alimentação de britadores primários, retomada de materiais sob silos e pilhas, alimentação com dosagem de rebitadores e moinhos e outras.

Antena telescópica com bandeira - Equipamento acoplado a veículo leve que tem como função informar sua presença nas áreas de trânsito de veículos evitando colisão com equipamentos de grande porte.

Ar de adução - É todo ar em condições de uso por máquinas e homens para ventilar frentes de trabalho (lavra, serviços e desenvolvimento).

Ar fresco - Todo ar de adução proveniente da superfície em condições de uso por máquinas e homens, que não tenha sido utilizado para ventilar frentes de lavra, serviços e desenvolvimento.

Ar viciado - Designa todo ar que foi utilizado para ventilar frentes de trabalho (lavra, serviços e desenvolvimento).

Área classificada - Local com potencialidade de ocorrência de atmosfera explosiva.

Avaliação da exposição - Processo para definir os perfis de exposição e julgar a aceitabilidade das exposições a agentes ambientais nos locais de trabalho.

Balde de transporte - Na fase de construção dos poços estes ainda não estão equipados com os equipamentos definitivos. Nesta situação o transporte de pessoal ou material utilizado na abertura ou aprofundamento dos poços é realizado por sistema em forma de balde de grande dimensão, dotado de tampa com abertura basculante para evitar queda de material ou pessoas durante sua movimentação ou quando parado.

Bancada - Estrutura constituída por bermas e taludes.

Barragem de rejeitos - Qualquer estrutura (barramento, dique ou similar) que forme uma parede de contenção de rejeitos ou de resíduos provenientes do processo de beneficiamento mineral, visando minimizar os impactos socioambientais.

Beneficiamento mineral - Consiste em tratamento dos minérios visando a preparação granulométrica, purificação ou enriquecimento por métodos físicos ou químicos, sem alteração da sua constituição química.

Berma - Aterro sedimentado entre taludes. A largura e o ângulo da berma são dimensionados de forma a garantir a estabilidade do talude e a facilitar a drenagem.

Blaster - Trabalhador encarregado de organizar e conectar a distribuição e disposição dos explosivos e acessórios empregados no desmonte de rochas. Também conhecido como Encarregado de fogo. O blaster deve ser autorizado e possuir uma carteira emitida pela autoridade policial estadual.

Blocos instáveis - Constituídos geralmente de blocos de rocha maiores que o choco. Em algumas situações os blocos instáveis não são passíveis de abatimento, sendo necessário seu tratamento adequado por meio de escoramento ou fixação adequada e segura de forma a eliminar o risco de sua queda sobre trabalhadores e equipamentos

Câmaras de refúgio - Refúgios para proteger os trabalhadores em situações de risco no subsolo. O objetivo de uma câmara de refúgio é prover e sustentar a vida das pessoas em subsolo no caso de emergência, seja um incêndio, seja gases tóxicos ou nocivos. Uma câmara de refúgio deve, a qualquer hora, ser capaz de manter um ambiente habitável, pelo tempo necessário até o restabelecimento das condições normais ou até que as pessoas sejam resgatadas.

Chaminé - Abertura vertical geralmente entre níveis de uma mineração subterrânea, utilizada para transporte de minério, estéril, para ventilação ou rota de fuga. Também denominada "raise".

Chocos - Chocos são fragmentos desarticulados de rochas localizados nos tetos e laterais das galerias de minas subterrâneas com risco de queda, de menor porte que os blocos instáveis. São originados de movimentações do maciço rochoso, que ocorrem de forma natural ou provocada por detonações e movimentações de máquinas e equipamentos em geral. Os chocos constituem grande perigo, pois, se não abatidos (derrubados ou retirados), podem cair sobre trabalhadores, máquinas e equipamentos sendo uma das maiores causas de acidentes em minas subterrâneas.

Colar do poço - Parte superior e circular da abertura do poço.

Condição estática - Ocorre quando a carga e a distribuição de esforços sobre as fundações não causam deformações totais ou diferenciais excessivas ou ainda a ruptura da fundação por cisalhamento.

Condição pseudo-estática - Ocorre quando a carga e a distribuição de esforços sobre as fundações podem causar deformações totais ou diferenciais excessivas ou a sua ruptura, geralmente ocasionadas por sismos naturais ou induzidos.

Corrente principal - É aquela em que ocorre ar de adução e que circula pelos principais acessos da mina.

Corrente secundária - É aquela derivada da corrente principal de ventilação, utilizada para ventilar as frentes de trabalho (lavra, serviços e desenvolvimento).

Desmonte de rocha com uso de explosivos - Operação de arrancamento, fragmentação, deslocamento e lançamento de rocha mediante aplicação de cargas explosivas.

Dispositivo mecânico de intertravamento - Seu funcionamento se dá pela inserção/remoção de um atuador externo no corpo do dispositivo, ou pela ação mecânica direta (ou positiva) de partes da máquina ou equipamento, geralmente proteções móveis, sobre elementos mecânicos do dispositivo. É passível de desgaste, devendo ser utilizado de forma redundante e diversa quando a apreciação de riscos assim exigir, para evitar que uma falha mecânica, como a quebra do atuador ou de outros elementos, leve à perda da função de segurança. Quando exigidos em redundância (dois dispositivos), pode-se aplicar um deles com ação direta de abertura de um elemento de contato normalmente fechado (NF), e o outro com ação não direta de abertura (por ação de mola) de um elemento de contato normalmente aberto (NA), gerando os sinais de parada, dentre outras

configurações possíveis - a depender também da interface de segurança utilizada, que pode operar com sinais iguais ou invertidos.

Equipamento ou máquina autopropelida - Aquele que se desloca em meio terrestre com sistema de propulsão próprio.

Equipamento ou máquina estacionária - Aquele que se mantém fixo em um posto de trabalho, ou seja, transportável para uso em bancada ou em outra superfície estável em que possa ser fixada.

Escorva - Consiste na fixação do acessório ao explosivo e deve ser feito o mais próximo possível da frente a ser desmontada (detonada) sendo que a massa explosiva deve ser perfurada, antes de introdução do acessório, utilizando-se para tal fim estilete de madeira ou PVC.

Espessadores - São equipamentos utilizados na mineração para realização da separação sólido-líquido. Sua operação, simples e de baixo custo, baseia-se na diferença de velocidade de sedimentação das partículas constituintes da polpa mineral.

Estéril - Material rochoso sem valor econômico gerado após o beneficiamento mineral. Não possuem, num determinado momento, valor comercial que compense a extração do minério nele contido, normalmente devido à baixa concentração. Costuma ser disposto em pilhas, para que possam ser aproveitados em um momento futuro, quando, por exemplo, do esgotamento das jazidas.

Explosivos - Substâncias ou misturas capazes de se transformar quimicamente em gases, gerando grande quantidade de calor e energia e elevadas pressões num espaço de tempo muito curto.

Exposição ocupacional - Situação em que um ou mais trabalhadores podem interagir com agentes ou fatores de riscos no ambiente de trabalho.

Fogos falhados - São aqueles explosivos que não detonaram durante as atividades desmonte da rocha e que devem ser retirados pelo encarregado-do-fogo utilizando equipamento apropriado não gerador de faíscas

Fornecimento de meios para cumprimento da NR-22 - O fornecimento de meios e condições para atuação em conformidade com a Norma significa que a contratante fornecerá os dados técnicos relativos às características da área de trabalho onde a contratada desenvolverá suas atividades, entre os quais os dados de levantamento dos perigos bem como a indicação das medidas para eliminação, minimização ou neutralização de riscos, fornecendo ainda condições operacionais para que a contratada adote as medidas preconizadas para a prevenção de acidentes e doenças de forma coordenada, conjunta e integrada.

Frente de desenvolvimento - Cada local onde ocorrem as operações que visam acessar o corpo de minério ou outras escavações.

Frente de serviço - Cada local onde ocorrem as operações de apoio e infraestrutura da mina.

Frente de trabalho - Cada local onde ocorrem quaisquer operações dentro da mina (frente de lavra, de serviço ou de desenvolvimento), com presença permanente ou esporádica de trabalhadores.

Frentes de lavra - Cada local onde ocorrem as operações unitárias destinadas à extração do minério.

Fundo-de-saco - Áreas de galerias em minas subterrâneas que ainda não se comunicaram com outras galerias, tendo, portanto, apenas um único acesso de entrada e saída o que implica em maiores riscos e em dificuldade de ventilação.

Gaiola - Cabina, em forma de gaiola, utilizada para o transporte vertical de pessoas ou de equipamentos.

Galerias - Áreas de trânsito de equipamentos e pessoas e que dão acesso às áreas de lavra em minas subterrâneas. Em algumas regiões também são chamadas de distrito.

Garimpo - Considera-se garimpo a atividade de aproveitamento de substâncias minerais garimpáveis, executadas no interior de áreas estabelecidas para este fim, exercida por brasileiro, cooperativa de garimpeiros, autorizada a funcionar como empresa de mineração, sob o regime de permissão de lavra garimpeira (Lei nº 7.805/89).

Grupo de exposição similar (GES) - Grupo de trabalhadores com o mesmo perfil geral de exposição (em magnitude e variabilidade) para o agente em estudo devido à semelhança e frequência das tarefas que executam, aos materiais e processos com os quais trabalham e à semelhança na forma como executam as tarefas. Um GES não deve ser confundido com função ou cargo similar e pode ser constituído por trabalhadores de um mesmo processo, área, setor, função ou que executam uma determinada atividade.

Haste de abater choco - Haste metálica de comprimento e peso adequados utilizada para derrubar (abater) o choco de forma a reduzir o risco de queda do choco sobre o trabalhador. Pode ser constituída de aço ou material mais leve (alumínio, fibra de vidro ou de carbono) com ponta intercambiável de aço, que reduz o peso e conseqüentemente o esforço físico requerido pela tarefa de abatimento manual de chocos.

Intemperizada - área onde as rochas expostas ficaram sujeitas ao processo de intemperismo físico, químico e biológico, causado por fatores como clima, mudanças bruscas de temperatura e pela água. Intemperização é um termo da geologia que significa desgaste do solo. Dependendo da localização da rocha, ela sofre intemperização (intemperismo), ou seja, ela se desgasta.

Interface de segurança - Dispositivo responsável por realizar o monitoramento, verificando a interligação, posição e funcionamento de outros dispositivos do sistema, impedindo a ocorrência de falha que provoque a perda da função de segurança, como relés de segurança, controladores configuráveis de segurança e CLP de segurança.

Lavra - Conjunto de operações coordenadas objetivando o aproveitamento industrial da jazida, desde a extração das substâncias minerais úteis contidas em seu interior até o seu beneficiamento.

Leiras - Constituem na deposição de material rochoso (geralmente material sem valor econômico) ao longo das margens das bancadas, estradas de minas ou nos depósitos a céu aberto de forma a evitar o risco de queda dos veículos.

Lixiviação em pilha - Dissolução e remoção dos constituintes de rochas e de solos de forma a retirar o minério das rochas por meio de processos físico-químicos

Maciço desarticulado - Constituído de grande volume de rocha instável (grandes volumes de rocha desarticulada do maciço) com grande risco de desabamento.

Maciço rochoso - Consistem em unidades geológicas formados por conjuntos de rochas variadas. Conjunto de blocos originados da rocha intacta, sendo limitados pelas descontinuidades.

Manutenção preditiva - Manutenção que permite garantir uma qualidade de serviço desejada, com base na aplicação sistemática de técnicas de análise, utilizando-se de meios de supervisão centralizados ou de amostragem, para reduzir ao mínimo a manutenção preventiva e diminuir a manutenção corretiva.

Manutenção preventiva - Manutenção realizada a intervalos predeterminados ou de acordo com critérios prescritos, e destinada a reduzir a probabilidade de falha ou a degradação do funcionamento de um componente.

Materiais particulados - resíduos sólidos decorrente da queima incompleta dos combustíveis utilizados nas máquinas e equipamentos. As avaliações de materiais particulados podem ser realizadas por métodos analíticos ou instantâneos, tais como a Escala de Ringelmann.

Mina - Abrange as áreas de superfície (ou a céu aberto) ou subterrâneas nas quais se desenvolvem as operações coordenadas objetivando o aproveitamento industrial da jazida, inclusive seu beneficiamento, incluindo toda máquina, equipamento, veículo, acessório, instalação e obras civis utilizados nas citadas operações. São considerados como parte integrante da mina todo edifício, construção, depósitos de materiais, pilhas de minério, estéril ou rejeitos, bacias ou barragens utilizadas para qualquer fim necessário ao aproveitamento mineral ou posterior tratamento dos produtos e materiais de descarga que saiam da mina.

Minas grisutasas - Minas que, por suas características geológicas, podem conter grisu, gás inflamável e explosivo e que contém quantidade variável de metano misturado ao ar atmosférico. Geralmente o grisu ocorre em minas subterrâneas de carvão mineral

Mineração a céu aberto - Consiste na extração de minério que se encontra em depósitos superficiais e/ou em menores profundidades, cujo acesso se dá por meio de vias de circulação construídas para este fim.

Mineração Subterrânea ou em subsolo - Consiste na extração de minério que se encontra em maiores profundidades, cujo acesso é realizado inicialmente por meio de poços verticais ou rampas construídas a partir da superfície e posteriormente por meio de galerias. Por eles passam pessoas, equipamentos, suprimentos e o próprio minério.

Mineral ou minério - Toda substância sólida existente na natureza que, no atual estágio da tecnologia, pode ser utilizado para a extração de um ou mais metais comercializáveis.

Moinhos - São equipamentos utilizados na indústria mineral na moagem, a seco ou a úmido, de minérios ou minerais industriais com alta ou até média resistência a fragmentação.

Monitoramento (ou Monitorização) periódico da exposição - A monitorização ambiental compreende uma atividade sistemática, contínua e repetitiva de medidas e avaliação de agentes no ambiente visando estimar a exposição ambiental e o risco à saúde por comparação dos resultados com referências apropriadas. A monitorização implica, inclusive, na confirmação de que as medidas de controle adotadas são suficientes para o controle dos perigos ou fatores de risco.

Operação unitária - Constitui cada uma das atividades necessárias à realização da lavra, tais como: perfuração, carregamento com explosivos, desmonte, carga e transporte de material, saneamento e suporte de teto, laterais e piso e ventilação e outras análogas

Organização - Pessoa ou grupo de pessoas com suas próprias funções com responsabilidades, autoridades e relações para alcançar seus objetivos. Inclui, mas não é limitado a empregador, permissionário de lavra garimpeira, tomador de serviços, a empresa, a empreendedor individual, produtor rural, companhia, corporação, firma, autoridade, parceria, organização de caridade ou instituição, ou parte ou combinação desses, seja incorporada ou não, pública ou privada.

Painel de lavra - É um o setor da mina que abrange um conjunto de frentes de trabalho (de lavra, de serviço e/ou de desenvolvimento) que operam de forma integrada utilizando a mesma infraestrutura e independente de painéis distintos ou adjacentes.

Plano de Ações Emergenciais para Barragens de Mineração (PAEBM) - O PAEBM, que integra o Plano de Segurança de Barragem (PSB), é um documento técnico registrado nas prefeituras e nas Defesas Civis (municipais, estaduais e federais), estabelecendo procedimentos a serem tomados em situações de emergência. É uma exigência regulamentada pela RESOLUÇÃO ANM nº 95, de 07 de fevereiro de 2022, da Agência Nacional de Mineração (ANM), prevista na Lei nº 12.334, de 20

de setembro de 2010, que estabeleceu a Política Nacional de Segurança de Barragens (PNSB) e criou o Sistema Nacional de Informações sobre Segurança de Barragens (SNISB).

Perfil de exposição - Magnitude e variabilidade de exposições para um Grupo de Exposição Similar (GES) ou trabalhador. Inclui a compreensão da medida da tendência central das exposições (tais como a média da exposição) e a compreensão da amplitude ou variabilidade das exposições, como a faixa das exposições ou a frequência com que as exposições excedem o limite de tolerância.

Perigo ou fator de risco ocupacional / Perigo ou fonte de risco ocupacional - Fonte com o potencial de causar lesões ou agravos à saúde. Elemento que isoladamente ou em combinação com outros tem o potencial intrínseco de dar origem a lesões ou agravos à saúde.

Permissionário de Lavra Garimpeira (PLG) - O regime de lavra garimpeira é o aproveitamento imediato do jazimento mineral que, por sua natureza, dimensão, localização e utilização econômica, possa ser lavrado, independentemente de trabalhos prévios de pesquisa, segundo critérios fixados pela ANM, que regulamenta o procedimento para concessão da permissão. Conforme a Lei nº 7.805/89 a permissão de lavra garimpeira será outorgada a brasileiro, a cooperativa de garimpeiros, autorizada a funcionar como empresa de mineração. O PLG é o empregador responsável pela aplicação da NR-22.

Pesquisa mineral - Consiste na execução dos trabalhos necessários à definição da jazida, sua avaliação e a determinação da exequibilidade do seu aproveitamento econômico. Os trabalhos necessários à pesquisa devem ser executados sob a responsabilidade de engenheiro de minas ou de geólogo legalmente habilitado ao exercício da profissão.

Plano de fogo - Projeto executivo para o desmonte (detonação) de rocha com uso sistemático de explosivos, onde são definidos e apresentados, entre outros, os seguintes parâmetros: o plano de perfuração, a quantidade de explosivos a ser colocada em cada furo, a malha de perfuração em que conste o espaçamento entre os furos e os esquemas de ligação e iniciação entre os furos que serão detonados. Deve ser elaborado por profissional legalmente habilitado e executado pelo encarregado-do-fogo.

Poços (ou shafts) - Vias subterrâneas de mineração vertical ou fortemente inclinadas, normalmente equipadas com sistema de transporte por tração a cabo. Utilizados no transporte de pessoas, materiais, de minério e estéril

Portas de ventilação - Instaladas em locais onde há necessidade de manter um acesso para o sistema de entrada e retorno de ar. São instaladas duas portas em série separadas por uma distância determinada. A primeira porta ao ser aberta permite a entrada de pessoal, equipamentos ou veículos para acesso ao espaço vago e assim ser fechada para posteriormente se abrir a segunda porta para permitir atravessar o sistema de portas sem alterar as vazões ou alterar o sentido da vazão de ar.

Profissional ou trabalhador capacitado - Trabalhador que recebeu capacitação sob orientação e responsabilidade de profissional habilitado, fornecida pela organização.

Profissional legalmente habilitado (PLH) - Trabalhador habilitado por meio de conclusão de curso específico na sua área de atuação, reconhecido pelo sistema oficial de ensino e com registro no competente conselho de classe.

Profissional qualificado - Trabalhador qualificado por meio de conclusão de curso específico na sua área de atuação, reconhecido pelo sistema oficial de ensino.

Rejeitos - Todos e quaisquer materiais não aproveitáveis economicamente resultantes dos processos de beneficiamento a que são submetidos os minérios, visando extrair os elementos de interesse econômico. Esses processos têm a finalidade de regularizar o tamanho dos fragmentos

do minério, remover minerais associados sem valor econômico e aumentar a qualidade, pureza ou teor do produto final. Os rejeitos constituem-se geralmente de materiais granulares (areia) e ou finos não plásticos (siltes).

Responsáveis técnicos de cada setor - São os técnicos das áreas de pesquisa mineral, produção, beneficiamento mineral, segurança do trabalho, mecânica, elétrica, topografia, ventilação, meio ambiente, dentre outros, designados pela organização como responsáveis técnicos pelo seu setor.

Rocha Encaixante - Rocha que contém o minério disseminado ou em veios.

Roletes - Conjunto de rolos, geralmente cilíndricos, e seu suporte. Os rolos são capazes de efetuar livre rotação em torno de seu eixo, e são usados para suportar e/ou guiar a correia transportadora.

Rolos de cauda - Equipamentos instalados ao final dos transportadores contínuos para a mudança de direção do movimento do transportador contínuo.

Setor - É a unidade administrativa ou operacional compreendida no mesmo estabelecimento. A exemplo de setor de manutenção mecânica, setor de manutenção elétrica, setor de ventilação e setor de geologia.

Silos de armazenamento e transferência - Local para armazenagem de concentrado de minério que irá abastecer a planta de tratamento. O silo também alimenta a usina em caso de eventual parada no processo de britagem. Também podem ser utilizados para transferir o minério para outros equipamentos de armazenagem ou transporte.

Subsídências superficiais - Refere-se ao movimento de uma superfície à medida que ela se desloca para baixo relativamente a um nível de referência. Afundamento abrupto ou gradativo da superfície, com pouco ou nenhum movimento horizontal.

Talude - Talude é qualquer superfície inclinada em relação a horizontal que delimita uma massa de solo, rocha ou outro material qualquer (minério, escória, lixo etc.). Os taludes podem ser naturais (encostas) ou construídos em forma de cortes e aterros.

Tapumes - Dispositivos utilizados para direcionar ou separar o fluxo da ventilação em mina subterrânea. Em minas subterrâneas de carvão devem ser construídos de material incombustível.

Teares - Equipamentos utilizados para o beneficiamento de rochas ornamentais transformando os blocos, extraídos na fase de lavra, em produtos finais ou semiacabados. Compreende a preparação e serragem dos blocos em chapas de espessura variável.

Trabalhador autorizado - Aquele que é formalmente autorizado pela organização mediante um processo administrativo.

Trabalhador sob maior risco - Trabalhador exposto a maiores concentrações de contaminantes ambientais em função de sua proximidade com relação à fonte geradora, do tempo de exposição, da sua mobilidade, das diferenças operacionais e da movimentação do ar no ambiente de trabalho.

Transportadores contínuos - São equipamentos destinados ao transporte de graneis e volumes em percursos horizontais, verticais ou inclinados, fazendo curvas ou não e com posição de operação fixa. São formados por um leito onde o material desliza em um sistema de correias ou correntes infinito, acionados por tambores ou polias.

Travessões arrombados - Galerias transversais que fazem a ligação entre galerias sem necessariamente ser alinhadas.

Veículo adaptado - Veículo que sofreu adequações em suas características originais para alterar a sua finalidade para o transporte de passageiros.

Veículo normalizado - Veículo construído exclusivamente para o transporte de pessoas e suas bagagens.

Ventilação principal - Aquela em que ocorre ar de adução e que circula pelos principais acessos da mina.

Ventilação secundária - Derivada da corrente principal de ventilação, utilizada para ventilar as frentes de trabalho (lavra, serviços e áreas de desenvolvimento). Utiliza ventiladores, dutos e exaustores que transportam o ar por todos os painéis das frentes de trabalho, melhorando a qualidade do ar e diluindo gases nocivos.

Ventiladores reforçadores - Também conhecidos como boosterfans. São ventiladores com capacidade suficiente para impulsionar o ar numa área específica da mina, localizados em subsolo, sendo a energia restante suprida pelos ventiladores principais na superfície da mina.

ANEXO I da NR-22

Cabos de Aço, Correntes e Acessórios

1. Objetivo

1.1 Este Anexo tem por objetivo definir princípios fundamentais, medidas de proteção e requisitos mínimos para a prevenção de acidentes na utilização de cabos de aço, correntes e outros meios de suspensão ou tração e seus acessórios, sem prejuízo da observância do disposto nas normas técnicas nacionais vigentes ou nas normas técnicas internacionais aplicáveis.

2. Campo de aplicação

2.1 As medidas previstas neste Anexo aplicam-se na utilização de cabos de aço, correntes e acessórios em todas as atividades de trabalho previstas na NR-22.

3. Disposições gerais

3.1 Os cabos de aço, correntes e outros meios de suspensão ou tração e seus acessórios devem ser projetados, especificados, instalados, utilizados e mantidos conforme as instruções dos fabricantes e as normas técnicas nacionais vigentes ou as normas técnicas internacionais aplicáveis.

3.2 A organização deve manter à disposição da fiscalização as notas fiscais de aquisição dos cabos de aço, correntes e outros meios de suspensão ou tração e seus acessórios, com os respectivos certificados de capacidade de carga.

3.3 A organização deve registrar, em meio físico ou eletrônico os seguintes dados relativos aos cabos de aço, correntes e outros meios de suspensão ou tração e seus acessórios:

- a) nome e endereço do fornecedor e fabricante;
- b) composição, natureza e características mecânicas;
- c) capacidade de carga;
- d) tipo de ensaios e inspeções recomendadas pelo fabricante;
- e) resultados e datas das inspeções realizadas com identificação dos inspetores; e
- f) natureza e consequências de eventuais acidentes.

3.3.1 A organização deve manter, sob responsabilidade de profissional legalmente habilitado, os registros citados no item 3.3 deste Anexo no mínimo por dois anos.

3.4 Os cabos de aço, correntes e outros meios de suspensão ou tração e seus acessórios devem ser fixados conforme instruções do fabricante ou nas normas técnicas nacionais vigentes ou nas normas técnicas internacionais aplicáveis.

3.5 Os cabos de aço, correntes e outros meios de suspensão ou tração e seus acessórios devem ser substituídos quando apresentarem condições que comprometam a sua integridade.

3.6 É vedada a utilização de cabo de fibras naturais ou sintéticas para as atividades de movimentação e içamento de materiais por meio de máquinas e equipamentos de guindar, exceto quando utilizados como guia de posicionamento da carga.

3.7 Os cabos de aço, correntes e outros meios de suspensão ou tração e seus acessórios utilizados para içamento e movimentação de materiais devem atender os seguintes requisitos:

- a) permitir a sua rastreabilidade por meio da identificação do fabricante, limites de carga, data e local de fabricação;
- b) ser adequados à natureza da carga a ser transportada, em conformidade com o seu peso, o seu tipo e a sua geometria;
- c) ser preparados e amarrados por sinaleiro amarrador;
- d) ser inspecionados visualmente antes de sua utilização por sinaleiro amarrador;
- e) ser descartados imediatamente quando encontrados defeitos decorrentes da inspeção prévia;
- f) ser armazenados de modo a evitar danos que comprometam sua resistência;
- g) no poço, possuir coeficiente de segurança de, no mínimo, igual a oito em relação à carga estática máxima;
- h) em outros aparelhos dos sistemas de transportes, cuja ruptura possa ocasionar acidentes pessoais, possuir coeficiente de segurança de, no mínimo, igual a seis em relação à carga estática máxima; e
- i) para suspensão ou conjugação de veículos possuir no mínimo resistência de dez vezes a carga máxima.

3.7.1 O resultado da inspeção visual deve ser registrado em lista de verificação.

3.7.1.1 A lista de verificação deve ser elaborada por profissional legalmente habilitado.

3.7.2 Nova inspeção visual deve ser realizada sempre que houver a inclusão ou substituição de cabos de aço, correntes e outros meios de suspensão ou tração e seus acessórios.

3.8 3.8 Quando danificados ou reprovados nas inspeções, inclusive nas visuais, os cabos de aço, correntes e outros meios de suspensão ou tração e seus acessórios devem ser armazenados em recipientes adequados até a sua inutilização e o descarte definitivo.

3.9 O sinaleiro amarrador de cargas é o profissional capacitado responsável pelas atividades de amarração e orientação de movimentação das cargas a serem içadas.

3.10 Os cabos de aço, correntes e outros meios de suspensão ou tração e seus acessórios devem possuir indicação visível e indelével da sua capacidade e do prazo de validade.

3.11 Os ganchos de içar devem dispor de travas de segurança sem defeitos e em condições de manterem presas as cargas ou os acessórios utilizados nos içamentos.

3.12 No içamento e movimentação de cargas onde haja contato de cabos de aço, correntes e outros meios de suspensão ou tração e seus acessórios com quinas ou arestas vivas deve ser utilizado dispositivo quebra quina.

3.13 Na movimentação de materiais com o uso de ventosas, devem ser observados os seguintes requisitos mínimos:

- a) a válvula direcional das ventosas deve ter acesso e localização facilitados ao operador, respeitando-se a postura e a segurança do operador;
- b) as ventosas devem ser dotadas de dispositivo auxiliar que garanta a contenção da mangueira, evitando seu ricocheteamento em caso de desprendimento acidental;
- c) as mangueiras devem estar protegidas, firmemente presas aos tubos de saída e de entrada e afastadas das vias de circulação;
- d) as borrachas das ventosas devem ter manutenção periódica e imediata substituição em caso de desgaste, defeitos ou descolamento; e
- e) procedimentos de segurança a serem adotados para garantir a movimentação segura em caso de falta de energia elétrica.

3.14 O sistema gerador de vácuo deve:

- a) ser dotado de válvula de bloqueio que mantenha o nível de vácuo para que a carga não se desprenda das ventosas em caso de falha do sistema; e
- b) possuir alarme sonoro e visual que indique pressão fora dos limites de segurança estabelecidos.

3.15 Na utilização de eletroímãs para o içamento e movimentação de materiais deve ser garantida que a falta de energia elétrica não provoque o desprendimento da carga.

ANEXO II da NR-22 Capacitação e Treinamento

1. Objetivo e campo de aplicação

1.1 O objetivo deste Anexo é estabelecer os requisitos mínimos para capacitação e treinamento relacionados às atividades do campo de aplicação da NR-22.

2. Disposições gerais

2.1 A organização deve proporcionar aos trabalhadores capacitações, incluindo treinamentos e orientações em serviço, necessários para preservação da sua segurança e saúde durante a execução de suas atividades de trabalho, levando-se em consideração os níveis de risco e natureza das operações, em conformidade ao previsto na NR-22 e na NR-1.

2.1.1 O treinamento inicial para os trabalhadores que desenvolverão atividades no setor de

mineração, que tiverem mudança de função ou daqueles transferidos da superfície para o subsolo ou vice-versa consistirá dos seguintes tipos:

- a) treinamento introdutório geral; e
- b) treinamento específico na função.

2.1.1.1 O treinamento inicial deve ocorrer antes de o trabalhador iniciar suas atividades.

2.2 O treinamento introdutório geral deve:

- a) para as atividades de subsolo: ter duração mínima de 24 (vinte e quatro) horas; e
- b) para mineração a céu aberto: ter duração mínima de 16 (dezesesseis) horas, exceto para minerações de rochas ornamentais, de extração de areia e argila e extração e britagem de rochas, que deverá ter duração de 12 (doze) horas.

2.2.1 O treinamento introdutório geral deve ter o seguinte currículo mínimo:

- a) apresentação geral dos processos produtivos, enfatizando a aplicação da NR-22;
- b) regras de circulação de equipamentos e pessoas, enfatizando a aplicação do plano de trânsito;
- c) procedimentos de emergência, enfatizando a aplicação do PAE;
- d) diretrizes de saúde e segurança da organização;
- e) perigos, riscos ocupacionais e medidas de prevenção constantes do PGR; e
- f) reconhecimento presencial do ambiente do trabalho.

2.2.2 Os trabalhadores das organizações de prestação de serviço devem ser acompanhados na atividade exercida, de forma permanente, por trabalhador capacitado pela contratante, após realização de análise preliminar de riscos das atividades a serem executadas, durante todo o período da prestação de serviço ou ser submetido à capacitação prevista no item 2.2 deste Anexo.

2.2.3 Os trabalhadores de uma organização de prestação de serviço que forem contratados por outra no mesmo local de trabalho e no mesmo processo produtivo pode ter seu o treinamento introdutório geral aproveitado na organização substituta, nos termos do item 1.7.7 da NR-1.

2.2.4 As capacitações devem ser realizadas durante a jornada de trabalho.

2.3 O treinamento específico na função consiste em etapas teóricas e práticas relacionadas às atividades a serem desenvolvidas, seus perigos, seus riscos ocupacionais, suas medidas de prevenção e procedimentos de trabalho, podendo utilizar-se de simuladores.

2.3.1 O treinamento específico deve ter:

- a) para as atividades de superfície: duração mínima de 40 (quarenta) horas; e
- b) para as atividades de subsolo: duração mínima de 48 (quarenta e oito) horas.

2.3.2 A etapa prática deve ser acompanhada por um trabalhador capacitado e autorizado pela organização.

2.3.3 A organização deve proporcionar treinamento específico na função aos trabalhadores que executem as seguintes atividades:

- a) abatimento de choccos e blocos instáveis;
- b) tratamento de maciços;
- c) pesquisa mineral;
- d) topografia;
- e) perfuração e corte;
- f) carregamento, manuseio de explosivos e acessórios e desmonte de rochas;
- g) retirada, movimentação, carregamento e transporte de materiais;
- h) operação de máquinas e equipamentos;
- i) transporte por arraste;
- j) manutenção de veículos, máquinas, equipamentos e instalações industriais;
- k) armazenamento e expedição de materiais;
- l) manipulação e manuseio de produtos tóxicos ou perigosos;
- m) operações com guinchos e equipamentos de içamento;
- n) inspeções gerais das frentes de trabalho; e
- o) outras atividades ou operações de risco especificadas no PGR.

2.3.3.1 A organização deve proporcionar treinamento periódico para as atividades relacionadas nas alíneas do subitem 2.3.3 deste Anexo a cada 2 (dois) anos com carga horária mínima de 8 (oito) horas e conteúdo definido pela organização.

2.3.3.2 O treinamento específico na função para operador de máquinas e equipamentos estacionários e autopropelidos devem atender ao programa de treinamento nos termos do Anexo II da NR-12, com etapas teórica e prática, sendo a etapa prática com carga horária de no mínimo 50% (cinquenta por cento) da carga horária total de treinamento.

2.3.3.2.1 A etapa prática deve ser supervisionada e documentada, podendo ser realizada na própria máquina ou equipamento que será operado.

2.3.3.3 Os operadores de máquinas e equipamentos autopropelidos devem possuir habilitação para suas operações, em conformidade com as categorias especificadas no código de trânsito brasileiro.

2.4 O treinamento inicial deve:

- a) ser realizado sem ônus para o trabalhador; e
- b) ser ministrado por trabalhadores ou profissionais qualificados para este fim, com supervisão de responsável técnico que se responsabilizará pela adequação do conteúdo, forma, carga horária, qualificação dos instrutores e avaliação dos capacitados.

2.4.1 O responsável técnico pelo treinamento deve ser um profissional legalmente habilitado.

2.5 A orientação em serviço consiste no período com a duração mínima de 45 (quarenta e cinco) dias efetivamente trabalhados, no qual os trabalhadores que exercem as atividades elencadas no subitem 2.3.3 deste anexo desenvolverão suas funções sob orientação direta de trabalhador

capacitado indicado pela organização, no mesmo turno de trabalho.

2.5.1 A orientação em serviço para minerações de rochas ornamentais, de extração de areia e argila e extração e britagem de rochas, consiste no período no qual o trabalhador desenvolverá suas atividades sob orientação direta de trabalhador capacitado indicado pela organização, no mesmo turno de trabalho, com a duração mínima de 20 (vinte) dias efetivamente trabalhados.

2.5.2 A orientação em serviço deve ser registrada pela organização, semanalmente, especificando as datas de sua realização e identificação do orientador.

2.6 A organização deve proporcionar treinamento eventual para os trabalhadores conforme definido na NR-1.

2.7 O material didático escrito ou audiovisual utilizado nas capacitações, fornecido aos participantes, deve utilizar linguagem adequada aos trabalhadores.

ANEXO III da NR-22

Requisitos Mínimos para Utilização de Equipamentos de Guindar de Lança Fixa

1. Objetivo

1.1 O objetivo deste Anexo é estabelecer os requisitos mínimos para utilização de equipamentos de guindar de lança fixa, aplicando-se, no que couber, aos de lança giratória quando utilizadas nas atividades discriminadas no campo de aplicação da NR-22.

2. Campo de aplicação

2.1 Este Anexo se aplica às atividades discriminadas no campo de aplicação da NR-22.

3. Projeto

3.1 O projeto dos equipamentos deve ser elaborado por profissional legalmente habilitado, com a respectiva emissão de Anotação de Responsabilidade Técnica - ART.

3.2 O projeto dos equipamentos deve ser constituído de desenhos técnicos, memória de cálculo dos seus dispositivos, certificado ou laudo técnico da resistência estrutural dos dispositivos e memorial descritivo dos materiais a serem utilizados.

4. Material da lança

4.1 O material da lança pode ser de madeira tratada, aço ou outro material estrutural e dimensionado para os esforços atuantes, conforme as normas técnicas nacionais vigentes ou as normas técnicas internacionais aplicáveis.

5. Bases da Lança e dos Estaios

5.1 As bases da lança e dos estaios devem ser rígidas e garantir a estabilidade do equipamento e serem projetadas e executadas de forma compatível com a carga máxima e a resistência do solo do local.

5.2 Os blocos devem ter um afloramento mínimo de 10 cm, de forma que a cava de assento da lança ou dos chumbadores não tenham contato com terra ou umidade.

6. Fixação da lança

6.1 A extremidade inferior da lança deve ser fixada à base por meio de elementos mecânicos que garantam a estabilidade do equipamento.

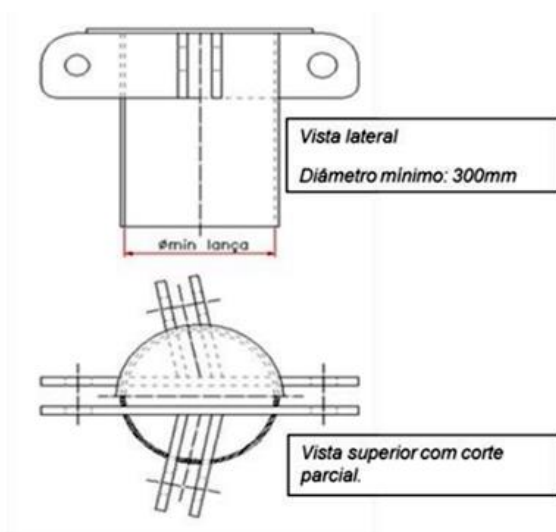
6.2 No caso de uso de bloco de rocha consistente ou de concreto como base da lança, deve-se fazer um entalhe no bloco para sua fixação.

6.3 A extremidade inferior da lança deve ficar completamente apoiada no entalhe evitando-se esforços desiguais na seção de apoio.

7. Reforço metálico

7.1 No caso de utilização de lança de madeira, deve ser utilizada em sua extremidade superior, dispositivo de reforço metálico, a exemplo do constante no croqui da imagem 1 deste anexo, dimensionado com alças para fixação dos estaios, do moitão superior ou qualquer outro dispositivo de elevação.

imagem 1 - Croqui - reforço metálico em lança de madeira



8. Fixação dos estaios nas bases

8.1 Para fixação dos estaios nas bases devem ser usados chumbadores dimensionados de acordo com as normas técnicas nacionais vigentes ou com as normas técnicas internacionais aplicáveis, cravados em rocha ou em base de concreto, para amarração dos laços dos cabos de aço.

9. Dimensionamento dos cabos de aço e confecção dos laços

9.1 Os cabos de aço devem ser dimensionados e os laços confeccionados de acordo com as normas técnicas nacionais vigentes ou com as normas técnicas internacionais aplicáveis.

10. Acesso ao topo da lança

10.1 O acesso ao topo da lança deve ser proporcionado por meio seguro.

10.2 No caso de utilização de escada devem ser obedecidos os requisitos do capítulo 22.10 desta NR.

11. Aquisição de cabos de aço

11.1 Os cabos de aço novos adquiridos devem ser certificados para a carga máxima de utilização prevista, conforme as normas técnicas nacionais vigentes ou as normas técnicas internacionais aplicáveis.

11.2 É vedado o reaproveitamento de cabos de aço usados.

12. Lubrificação dos cabos de aço

12.1 Os cabos de aço devem ser lubrificados com produto específico, de acordo com as necessidades operacionais, conforme especificações do profissional legalmente habilitado e instruções do fabricante.

13. Travamento de eixos e pinos

13.1 Eixos e pinos usados na fixação de cabos de aço, moitões, polias e da carga de içamento devem ser fixados por elementos travantes especificados no projeto do equipamento.

14. Fixação da roda de manobra ao pé da lança (“catarina”)

14.1 A fixação da roda de manobra ao pé da lança (“catarina”) deve ser realizada por meio de elementos mecânicos projetados e dimensionados para garantir a segurança das operações.

15. Inspeções nos cabos de aço

15.1 Devem ser realizadas inspeções periódicas nos cabos de aço, por profissional capacitado, em intervalos definidos nas normas técnicas nacionais vigentes ou nas normas técnicas internacionais aplicáveis.

16. Indicação da capacidade de carga

16.1 Na lança deve ser instalada, em local de fácil visualização, placa com indicação de sua capacidade máxima e do responsável técnico com respectivo registro no Conselho Regional de Engenharia e Agronomia - CREA.

17. Registros

17.1 Os registros das intervenções realizadas no equipamento devem ser consignados em meio físico ou eletrônico, tais como: laudos técnicos, inspeções periódicas, manutenções preventivas e corretivas, trocas de cabos de aço, nota fiscal de aquisição dos cabos de aço e cópia do respectivo certificado, lubrificação dos cabos, troca de peças, acidentes ocorridos e outros dados pertinentes ao equipamento.

17.2 Nos registros de manutenção devem estar indicados os nomes dos executores.

18. Operação de arraste

18.1 O equipamento de guindar não pode ser utilizado em operações de arraste de blocos.

19. Montagem e realocação

19.1 A montagem e a realocação do equipamento de guindar devem ser supervisionadas e atestadas por profissional legalmente habilitado, com a respectiva emissão de ART.

ANEXO IV da NR-22

Quadros

Quadro I - Determinação da Vazão de Ar Fresco

a) Cálculo da vazão de ar fresco em função do número máximo de pessoas e máquinas com motores a combustão a óleo diesel:

$$QT = (Q1 \times n1) + (Q2 \times n2)$$

onde:

QT = vazão total de ar fresco em m³/min

Q1 = quantidade de ar por pessoa em m³/min (em minas de carvão = 6,0 m³/min; em outras minas = 2,0 m³/min)

n1 = número de pessoas no turno de trabalho

Q2 = 2,65 m³/min/cv (cavalo vapor) dos motores a óleo diesel

n2 = número total de cavalo-vapor dos motores a óleo diesel em operação

b) Cálculo da vazão de ar fresco em função do consumo de explosivos:

$$QT = \frac{0,5 \times A \times V}{t}$$

onde:

QT = vazão total de ar fresco em m³/min

A = quantidade total em quilogramas de explosivos empregados por desmonte

V = volume gasoso gerado por quilo de explosivo em m³/Kg

t = tempo de aeração (reentrada) da frente em minutos

c) Cálculo da vazão de ar fresco em função da tonelagem mensal desmontada:

$$QT = q \times T$$

onde:

QT = vazão total de ar fresco em m³/min

A = quantidade total em quilogramas de explosivos empregados por desmonte

q = vazão de ar em m³/min para 1.000 toneladas desmontadas por mês (mínimo de 190 m³/min/1.000 toneladas/mês)

T = produção em toneladas desmontadas por mês

Quadro II - Dimensionamento da CIPAMIN

Nº de empregados no estabelecimento	15 a 30	31 a 50	51 a 100	101 a 250	251 a 500	501 a 1.000	1.001 a 2.500	2.501 a 5.000	Acima de 5.000 para cada grupo de 500 acrescentar
Nº de representantes titulares do empregador	1	1	1	1	1	1	1	1	-
Nº de representantes suplentes do empregador	1	1	1	1	1	1	1	1	-
Nº de representantes titulares dos empregados	1	2	3	4	5	6	9	12	4
Nº de representantes suplentes dos empregados	1	1	1	1	2	2	3	4	2

QUADRO III - Número de trabalhadores a serem amostrados em função do número de trabalhadores do Grupo de Exposição Similar

N*	n
8	7
9	8
10	9
11-12	10
13-14	11
15-17	12
18-20	13
21-24	14
25-29	15
30-37	16
38-49	17
50	18
ACIMA DE 50	22

Onde:

N = número de trabalhadores do Grupo de Exposição Similar

n = número de trabalhadores a serem amostrados

* se N menor ou igual a 7, n = N