

Manual sobre Medidas de Proteção à Saúde dos **Agentes** de **Combate** às **Endemias**

volume

1

**ARBOVIROSES TRANSMITIDAS
PELO AEDES AEGYPTI**

MINISTÉRIO DA SAÚDE

Secretaria de Vigilância em Saúde

Departamento de Saúde Ambiental, do Trabalhador
e Vigilância das Emergências em Saúde Pública

Manual sobre Medidas de Proteção à Saúde dos **Agentes** de **Combate** às **Endemias**

volume

1

**ARBOVIROSES TRANSMITIDAS
PELO *Aedes aegypti***



2019 Ministério da Saúde.



Esta obra é disponibilizada nos termos da Licença Creative Commons – Atribuição – Não Comercial – Compartilhamento pela mesma licença 4.0 Internacional. É permitida a reprodução parcial ou total desta obra, desde que citada a fonte.

A coleção institucional do Ministério da Saúde pode ser acessada, na íntegra, na Biblioteca Virtual em Saúde do Ministério da Saúde: <www.saude.gov.br/bvs>.

Tiragem: 1ª edição – 2019 – versão eletrônica

Elaboração, distribuição e informações:

MINISTÉRIO DA SAÚDE

Secretaria de Vigilância em Saúde

Departamento de Saúde Ambiental, do Trabalhador e Vigilância das Emergências em Saúde Pública (DSASTE)

SRTVN 702, Via W5 Norte, Edifício PO 700, 6º andar

CEP: 70723-040 – Brasília-DF

Site: <http://portalms.saude.gov.br/>

E-mail: dsastediretoria@saude.gov.br; cgsat@saude.gov.br

Organização:

Daniela Buosi Holfs

Júlio Henrique Rosa Croda

Karla Freire Baeta

Rodrigo Fabiano do Carmo Said

Charles Dikison Souza Guimarães

Isabella de Oliveira Campos Miquilin

Jaqueline Martins

José Maria Viana dos Santos

Roberta Gomes Carvalho

Paulo Cesar da Silva

Alessandro Chagas

César Augusto Patta

Christianne Andrade Rocha

Elisa Neves Vianna

Fernando Campos Avendanho

Hamilton Humberto Ramos

Heleno Rodrigues Corrêa Filho

Jaimara Azevedo Oliveira

Karina Ribeiro Leite Jardim Cavalcante

Letícia Coelho da Costa Nobre

Luiz Cláudio Meirelles

Marcus Vinicius Quito

Maria Antônia Rego

Natiela Beatriz de Oliveira Kanashiro

Neli Pires Magnanelli

Noely Fabiana Oliveira de Moura

Rosemary Norye Inamine

Revisão técnica:

Daniela Buosi Holfs

Karla Freire Baeta

Rodrigo Fabiano do Carmo Said

Charles Dikison Souza Guimarães

Isabella de Oliveira Campos Miquilin

Jaqueline Martins

José Maria Viana dos Santos

Roberta Gomes Carvalho

Paulo Cesar da Silva

Terezinha Reis de Souza Maciel

Ilustrações do Anexo C:

Alkemarra de Paula Leite

Ilustrações dos Anexos G e H:

Pierre Trabbold (Linea Creativa), com direitos de uso para Associação Nacional de Defesa Vegetal (Andef).

Revisão ortográfica:

Angela Martinazzo

Diagramação:

Sabrina Lopes

Normalização:

Editora MS/CGD

Ficha Catalográfica

Brasil. Ministério da Saúde. Secretaria de Vigilância em Saúde. Departamento de Saúde Ambiental, do Trabalhador e Vigilância das Emergências em Saúde Pública.

Manual sobre Medidas de Proteção à Saúde dos Agentes de Combate às Endemias. Volume 1: Arboviroses Transmitidas pelo *Aedes aegypti*. [recurso eletrônico] / Ministério da Saúde, Secretaria de Vigilância em Saúde, Departamento de Saúde Ambiental, do Trabalhador e Vigilância das Emergências em Saúde Pública. – Brasília: Ministério da Saúde, 2019.

1 v. : il.

Conteúdo: v. 1. Arboviroses Transmitidas pelo *Aedes aegypti*.

Modo de acesso: World Wide Web: http://bvsmms.saude.gov.br/bvs/publicacoes/manual_proteção_agentes_endemias.pdf

ISBN 978-85-334-2730-3 obra completa

ISBN 978-85-334-2731-0 volume 1

1. Manual. 2. Agente de Saúde Pública. 3. Proteção. 4. Vigilância em saúde. I. Título.

CDU 614:613.6

Catalogação na fonte – Coordenação-Geral de Documentação e Informação – Editora MS – OS 0163/2019

Título para indexação:

Handbook on health protection measures for endemics combat agents. Volume 1: Arboviruses transmitted by *Aedes aegypti*

LISTA DE FIGURAS

Figura 1	Turma de Guardas Sanitários, 1944	11
Figura 2	Agentes de combate às endemias, 2019	11
Figura 3	Sequência de hierarquia de controle de risco	31
Figura 4	Resumo das ações de vigilância e monitoramento da situação de saúde dos ACE	49
Figura 5	Resumo da Organização da Rede de Atenção à Saúde nas medidas relativas à Atenção Integral à Saúde – Agentes de Combate às Endemias	64
Figura 6	Modelo de equipamento de pressão variável acionado por alavanca, com detalhamento sobre as respectivas áreas de risco	74
Figura 7	Modelo de equipamento de aplicação residual confeccionado em plástico, com detalhamento sobre as respectivas áreas de risco	75
Figura 8	Modelo de nebulizador/pulverizador costal motorizado, com detalhamento sobre as respectivas áreas de risco	76
Figura 9	Modelo de nebulizador pesado, com detalhamento sobre as respectivas áreas de risco	77
Figura 10	Modelo de termonebulizador portátil, com detalhamento sobre as respectivas áreas de risco	78

LISTA DE QUADROS

Quadro 1	Fatores de risco, condições de trabalho e possíveis agravos e doenças relacionadas ao trabalho do agente de combate às endemias	28
Quadro 2	Agravos relacionados ao trabalho e notificados por meio da estratégia de Vigilância em Saúde do Trabalhador	57
Quadro 3	Doenças relacionadas ao trabalho notificadas por meio da estratégia de Vigilância em Saúde do Trabalhador	58

LISTA DE SIGLAS

ABNT	Associação Brasileira de Normas Técnicas
ACE	Agente de Combate às Endemias
ANTT	Agência Nacional de Transportes Terrestres
Anvisa	Agência Nacional de Vigilância Sanitária
CA	Certificado de Aprovação
CAT	Comunicação de Acidente de Trabalho
Cerest	Centro de Referência em Saúde do Trabalhador
CGARB	Coordenação-Geral de Vigilância das Arboviroses
CGSAT	Coordenação-Geral de Saúde do Trabalhador
CID	Classificação Internacional de Doenças
CLT	Consolidação das Leis Trabalhistas
Dataprev	Empresa de Processamento de Dados da Previdência Social
DEIDT	Departamento de Imunização e Doenças Transmissíveis
DSASTE	Departamento de Saúde Ambiental, do Trabalhador e Vigilância das Emergências em Saúde Pública
EPC	Equipamento de Proteção Coletiva
EPI	Equipamento de Proteção Individual
ESF	Estratégia de Saúde da Família
FISPQ	Ficha de Informação de Segurança para Produtos Químicos
FNS	Fundo Nacional de Saúde
FSESP	Fundação Serviços de Saúde Pública
Funasa	Fundação Nacional de Saúde
GM	Gabinete do Ministro
INSS	Instituto Nacional de Seguridade Social
LER/Dort	Lesões por esforços repetitivos/Distúrbios osteomusculares relacionados ao trabalho
LIRAA	Levantamento Rápido de Índices para <i>Aedes aegypti</i>
Mapa	Ministério da Agricultura, Pecuária e Abastecimento
ME	Ministério da Economia
MOPP	Movimentação de Produtos Perigosos
MS	Ministério da Saúde
MTE	Ministério do Trabalho e Emprego
Nasf	Núcleo de Apoio à Saúde da Família

NBR	Norma Brasileira
NR	Norma Regulamentadora
OIT	Organização Internacional do Trabalho
ONU	Organização das Nações Unidas
PA	Ponto de Apoio
PAB	Piso de Atenção Básica
Pair	Perda Auditiva Induzida por Ruído
PCMSO	Programa de Controle Médico de Saúde Ocupacional
PE	Ponto Estratégico
PET	Polietileno tereftalato
PFF	Peça Facial Filtrante
PNSTT	Política Nacional de Saúde do Trabalhador e da Trabalhadora
QPX	Quimioprofilaxia
RAS	Rede de Atenção à Saúde
Renast	Rede Nacional de Atenção Integral à Saúde do Trabalhador
SEPT	Secretaria Especial de Previdência e Trabalho
SES	Secretaria Estadual de Saúde
Sinan	Sistema de Informação de Agravos de Notificação
SMS	Secretaria Municipal de Saúde
SNABS	Secretaria Nacional de Ações Básicas de Saúde
SNPES	Secretaria Nacional de Programas Especiais de Saúde
SPDA	Sistema de Proteção contra Descargas Atmosféricas
ST	Saúde do Trabalhador
Sucam	Superintendência de Campanhas de Saúde Pública
SUS	Sistema Único de Saúde
SVS	Secretaria de Vigilância em Saúde
UBV	Ultra Baixo Volume
Visat	Vigilância em Saúde do Trabalhador

SUMÁRIO

Apresentação	8
Introdução	10
Objetivos	13
Público-alvo	13
Estrutura do Manual	14
Eixo 1 O agente de combate às endemias	15
1.1 O agente de combate às endemias: breve história da evolução da categoria profissional	15
1.2 Atribuições dos agentes de combate às endemias e ações complementares dos agentes comunitários de saúde	17
Eixo 2 Situações de risco identificadas no processo de trabalho dos agentes de combate às endemias e doenças relacionadas ao trabalho	20
2.1 Processo de trabalho dos agentes de combate às endemias	20
2.1.1 Visitas domiciliares	21
2.1.2 Aplicação de aduáticos	23
2.2 Fatores de risco nas atividades desenvolvidas pelos agentes de combate às endemias	25
2.2.1 Risco químico	25
2.2.2 Riscos físicos	26
2.2.3 Riscos biológicos	26
2.2.4 Riscos mecânicos e de acidente de trabalho	27
2.2.5 Riscos ergonômicos e de organização do trabalho e riscos sociais	27
Eixo 3 Medidas de proteção à saúde dos agentes de combate às endemias	30
3.1 Gestão da saúde e segurança no trabalho do agente de combate às endemias	30
3.2 Hierarquia de controle – medidas de proteção coletiva e individual	31
3.2.1 Medidas de proteção coletiva	32
3.2.1.1 Eliminação dos perigos	33
3.2.1.2 Substituição por processos, operações, materiais ou equipamentos menos perigosos	34

3.2.1.3	Medidas de controle de engenharia e reorganização do trabalho	34
3.2.1.4	Uso de controles administrativos	41
3.2.1.5	Condições e organização do processo de trabalho do agente de combate às endemias	42
3.2.1.6	Direito à informação, treinamentos e participação do trabalhador nas medidas de saúde e segurança	44
3.2.2	Medidas de proteção individual	44
3.2.2.1	Imunização	47
Eixo 4	Ações de monitoramento da situação de saúde dos agentes de combate às endemias	49
4.1	Exames clínicos e laboratoriais	50
4.2	Exames de colinesterase	53
Eixo 5	Ações de prevenção e condutas frente à ocorrência de acidentes, doenças e agravos relacionados ao trabalho	56
5.1	Acidentes, doenças e agravos relacionados ao trabalho	56
5.2	Atribuições dos empregadores ou responsáveis pelo vínculo do trabalhador na organização da rede de atenção integral à saúde do trabalhador	59
5.3	Ações de saúde do trabalhador na Atenção Básica/Equipes de Saúde da Família	61
5.4	Atribuições das unidades de urgência e emergência	62
5.5	Atribuições dos Centros de Referência em Saúde do Trabalhador	63
	Referências	65
	Anexos	70
Anexo A	Informações técnicas sobre os inseticidas utilizados atualmente no Ministério da Saúde	71
Anexo B	Orientações quanto aos projetos físicos de unidades para armazenagem, distribuição e preparo de inseticidas	72
Anexo C	Orientações relativas aos procedimentos seguros de operação e abastecimento dos equipamentos de aplicação de inseticidas	74
Anexo D	Fichas de Atividade Laboral	79
Anexo E	Matriz de recomendação de EPI por atividade	84
Anexo F	Modelo de ficha de controle de entrega e devolução de equipamento de proteção individual	86
Anexo G	Procedimentos de higiene no momento de vestir os EPI	87
Anexo H	Procedimentos de higiene no momento de retirar os EPI	89

APRESENTAÇÃO

A Rede Nacional de Atenção Integral à Saúde do Trabalhador (Renast), conforme o Anexo X da Portaria de Consolidação nº 3/GM/MS (Origem: PRT MS/GM 1679/2002) (BRASIL, 2017a), é a principal estratégia de efetivação, organização e implementação das ações de Saúde do Trabalhador (ST) em todos os serviços do Sistema Único de Saúde (SUS). No âmbito nacional, a Coordenação Geral de Saúde do Trabalhador (CGSAT), do Departamento de Saúde Ambiental, do Trabalhador e Vigilância das Emergências em Saúde Pública (DSASTE), da Secretaria de Vigilância em Saúde (SVS) do Ministério da Saúde (MS), é a responsável pela gestão e planejamento das ações relativas à Saúde do Trabalhador, além de coordenar a implementação da Política Nacional de Saúde do Trabalhador e da Trabalhadora (PNSTT).

A PNSTT, segundo o Anexo XV da Portaria de Consolidação nº 2/GM/MS (Origem: PRT MS/GM 1823/2012) (BRASIL, 2017b), representa uma importante conquista para os trabalhadores brasileiros e um marco no fortalecimento das políticas sociais no Brasil. Ao definir os princípios, as diretrizes e as estratégias a serem observadas pelas três esferas de gestão do SUS para o desenvolvimento da Atenção Integral à Saúde do Trabalhador, a PNSTT reconhece o trabalho como um dos determinantes do processo saúde-doença dos indivíduos e da coletividade, enfatizando a Vigilância em Saúde do Trabalhador (Visat) como estratégia de promoção da saúde e de redução da morbimortalidade na população trabalhadora.

Considerando a influência dos modelos de desenvolvimento econômico nos processos produtivos, na modificação da natureza e na dinâmica das populações, observa-se que fatores como a urbanização desordenada, o desmatamento, a deficiência no abastecimento adequado de água e as lacunas no processo de coleta e destinação dos resíduos sólidos, bem como a existência de condições climáticas favoráveis, propiciaram, nos últimos anos, a expansão, emergência e reemergência das arboviroses no Brasil (em especial, dengue, Zika, chikungunya e febre amarela), doenças que representam um grave problema de saúde pública no mundo. A importância dessas doenças reside, principalmente, no seu grande potencial epidêmico e de dispersão, sensibilidade às alterações das dinâmicas populacionais e ações humanas, susceptibilidade universal e, entre outros fatores, na ocorrência de graves prejuízos à saúde, como acometimentos hemorrágicos, articulares e neurológicos, dentre os quais se destacam complicações como as encefalites em adultos, síndrome de Guillain-Barré, óbitos fetais, microcefalia e síndrome congênita associada à infecção pelo vírus Zika (SCZ).

No escopo das ações estratégicas definidas pela SVS para a contenção do ciclo de transmissão dessas doenças, destaca-se o papel de milhares de trabalhadores que desenvolvem ações em prol do controle das endemias e epidemias. Esses profissionais possuem atribuições de grande relevância e executam atividades de promoção da saúde,

vigilância, prevenção e controle de doenças, de acordo com as estratégias preconizadas pelo Ministério da Saúde.

Entretanto, observa-se que a atividade laboral desses trabalhadores pode envolver a manipulação de inseticidas, transporte de equipamentos, pesquisa de vetores em locais de difícil acesso, entre outras atividades, que os expõem a fatores de riscos, tais como os químicos, ergonômicos, sociais, físicos, biológicos e os ligados a acidentes.

A despeito de os manuais, protocolos e diretrizes elaborados e publicados pelo Ministério da Saúde orientarem estados e municípios sobre as ações e atividades de vigilância a serem executadas e sobre os procedimentos de segurança a serem seguidos pelos agentes de combate às endemias (ACE), diante do conceito ampliado de Saúde do Trabalhador, que norteia as ações de atenção integral à saúde dessa população no SUS, verifica-se a necessidade de atualizar e estender o escopo desses documentos para além da segurança relativa ao uso de agentes químicos, incorporando medidas de proteção coletivas e intervenções para a melhoria das condições, organização e processos de trabalho.

Dessa forma, o DSASTE, por meio da Coordenação Geral de Saúde do Trabalhador (CGSAT), em colaboração com a área técnica da Coordenação Geral de Vigilância das Arboviroses, do Departamento de Imunização e das Doenças Transmissíveis (CGARB/DEIDT/SVS), realizou um trabalho conjunto intra e intersetorial, com a colaboração de especialistas nas temáticas de saúde do trabalhador, saúde ambiental e gestão em saúde para a elaboração deste Manual, que tem como público-alvo os gestores federais, estaduais e municipais de saúde, os profissionais da Rede de Atenção à Saúde (RAS) e da Vigilância em Saúde e a rede intersetorial que apresente interface com o tema.

Devido às especificidades do processo de trabalho para o controle do mosquito *Aedes aegypti*, este primeiro volume do Manual abordará as medidas de proteção à saúde dos agentes de combate às endemias que desenvolvem atividades voltadas ao controle desse vetor. Medidas de proteção relativas às atividades dos ACE para controle de outros agravos e doenças serão abordadas em outros volumes.

Este Manual é norteado pela linha do cuidado integral e busca apontar os fatores de riscos presentes nas atividades, organização e processos de trabalho, bem como descrever as medidas de proteção coletiva e individual e as ações de promoção e proteção à saúde a serem observadas pelas três esferas de gestão do SUS. Uma vez que os processos de trabalho são dinâmicos, tornam-se essenciais discussões e atualizações periódicas sobre os temas aqui abordados.

Pretende-se, portanto, favorecer a disseminação e incorporação deste Manual como ferramenta operacional das medidas de proteção à saúde dos ACE que atuam no controle vetorial do mosquito *Aedes aegypti*, na perspectiva de promover a melhoria da qualidade de trabalho e de vida desse grupo de trabalhadores.

INTRODUÇÃO

As epidemias sempre estiveram presentes na história das coletividades humanas. A par disso, os contextos sociais dos modos de produção, associados aos fatores econômicos, condicionaram modificações no ambiente e nas estruturas urbanas e rurais que favoreceram e ainda favorecem a sua ocorrência (BARATA, 1987). No Brasil, pode-se dizer que a história da saúde pública foi, em grande parte, marcada pela tentativa de eliminar grandes surtos epidêmicos desde períodos coloniais, como o de febre amarela, e outros que surgiram posteriormente ao longo dos anos, como malária, leishmaniose e doença de Chagas (LIMA, 2002). Em períodos recentes, pelo grande impacto na morbidade e na mortalidade, além das implicações sobre os serviços de saúde, destacam-se especificamente as epidemias de arboviroses (doenças causadas por arbovírus, do inglês *ARthropod BORne VIRUS*), como dengue, Zika, febre amarela e chikungunya (DONALISIO; FREITAS; VON ZUBEN, 2017).

No Brasil, as medidas de controle de vetor tiveram início no período colonial, desde a primeira campanha sanitária contra febre amarela, realizada em Recife no ano de 1691 (BRASIL, 1994b, p. 7), passando pelas epidemias no Rio de Janeiro no século XIX (LIMA, 2002), até as mais recentes. Assim, as ações para prevenção dessas endemias foram se estruturando com base no conhecimento do território de atuação e nos procedimentos relacionados ao trabalho de campo. Desde então, a figura dos ACE ganhou destaque (Figuras 1 e 2) e, posteriormente, estes foram incorporados à organização operacional dos programas de controle de doença e saúde ambiental (BEZERRA, 2017).

Os ACE estiveram presentes nos mais diversos contextos de atuação do controle vetorial, tanto em áreas urbanas quanto rurais do país. Sua formação inicial abordava estudos geográficos e elaboração de mapas, além de vigilância sobre os focos dos vetores e sua erradicação, com uso de inseticidas e sensibilização da população por meio da educação sanitária; dessa forma, eles herdaram um vasto conhecimento das técnicas de controle das doenças transmitidas por vetores (BEZERRA, 2017).

Esses profissionais acompanharam a história da saúde pública do país. No entanto, suas funções e atribuições sofreram alterações ao longo dos anos, passando de um sistema vertical de ações de controle e vigilância para um modelo descentralizado. Isso exigiu uma formação mais ampla e científica de recursos humanos qualificados, pois os ACE era conhecidos como guardas da malária, guardas da dengue, guardas da esquistossomose, entre outros, por atuarem apenas no âmbito de uma doença; em consequência, detinham um conhecimento restrito a um ou dois agravos (TORRES, 2009).

Entretanto, mesmo diante da longa trajetória e da importância dos agentes de combate às endemias, foi apenas em 2006, a partir da publicação da Lei Federal nº 11.350, de 5 de outubro de 2006, que o trabalho do agente foi descrito e regulamentado. Considerando as estratégias de vigilância e ações em saúde pública, o ACE é um profissional fundamental

nas ações de controle de endemias e epidemias, trabalhando junto às equipes de Atenção Básica da Estratégia de Saúde da Família (ESF) e auxiliando na integração entre as vigilâncias epidemiológica, sanitária e ambiental (TORRES, 2009).

FIGURA 1 Turma de Guardas Sanitários, 1944



Fonte: Teixeira, 2008.

FIGURA 2 Agentes de combate às endemias, 2019



Fonte: CNM, 2016.

Algumas atividades preconizadas para o controle vetorial das arboviroses podem expor os ACE a riscos de acidentes e doenças relacionadas ao trabalho. Dessa forma, faz-se necessário que as orientações relacionadas à proteção da saúde do trabalhador, instituídas por meio de portarias, normas regulamentadoras, instruções normativas, notas informativas e manuais sejam observadas durante a realização do trabalho de campo, em consonância com os direitos universais e constitucionais à saúde e ao ambiente de trabalho seguro. Como esses trabalhadores podem ter vínculos de trabalho nas três esferas de gestão do SUS, é de responsabilidade do empregador garantir a sua segurança.

O Ministério da Saúde e as Secretarias de Saúde têm responsabilidades que vão desde a identificação dos riscos presentes no ambiente laboral e a realização de exames admissionais e periódicos até a adoção de estratégias de minimização dos riscos durante o processo de trabalho, como a realização de capacitações e adoção de medidas de proteção coletiva e individual.

Uma vez que as atividades de controle vetorial dos programas de vigilância do Ministério da Saúde estão em constante revisão de suas metodologias de trabalho, tornam-se essenciais discussões e atualizações sobre os temas aqui abordados, para que as orientações sejam testadas, avaliadas e aprimoradas de forma contínua, a fim de que se adequem à realidade.

Durante o século XX, alguns manuais de procedimentos para os programas de controle de endemias foram elaborados e passaram por modificações e atualizações ao longo do tempo. Tais manuais concentravam-se em orientar os trabalhadores nas ações de campo. Entretanto, desde a publicação do Manual de Saneamento, que veio a suceder o Manual dos Guardas Sanitários elaborado em 1944, os conteúdos não abordam aspectos de saúde e segurança do trabalhador na perspectiva da atenção integral à saúde, com orientações quanto às condições e organização do processo de trabalho.

Considerando a necessidade de estabelecer medidas e orientar práticas voltadas à saúde e segurança na realização das atividades dos ACE, este Manual pretende

sistematizar as ações necessárias para a proteção à saúde dos trabalhadores inseridos nas atividades de controle do *Aedes aegypti*.

A partir da compreensão e diferenciação entre o trabalho prescrito ou tarefa e o trabalho real ou atividade (BRITO, 2008), que por sua vez define o processo, organização e condição do trabalho, este documento busca trazer elementos técnicos para o desenvolvimento locorregional de medidas de saúde e segurança aos trabalhadores, abordando a proteção coletiva e individual, os aspectos de monitoramento clínico e laboratorial e as ações a serem adotadas diante da ocorrência de doenças e agravos relacionados ao trabalho.

Dessa forma, espera-se a disseminação e incorporação das orientações deste Manual, na perspectiva de promover a melhoria das condições e processos de trabalho, a fim de contribuir para a construção democrática e participativa da Saúde do Trabalhador no Sistema Único de Saúde, rumo ao fortalecimento da cidadania e diminuição das injustiças e desigualdades.

OBJETIVOS

Objetivo geral

Orientar, de forma prática e operacional, as medidas de promoção e proteção à saúde a serem seguidas e que devem ser asseguradas aos agentes de combate às endemias (ACE), na perspectiva da atenção integral à saúde do trabalhador.

Objetivos específicos

- Apresentar as funções e atribuições legais dos ACE e o processo de trabalho que se desenvolve a partir das condições reais de trabalho.
- Descrever os fatores e as condições de risco advindos do trabalho realizado pelos ACE.
- Definir as medidas de proteção à saúde coletivas e individuais para os ACE.
- Orientar a manutenção das condições e processos de trabalho seguros, destacando o papel da informação sobre trabalho, saúde e segurança na formação dos agentes, bem como na incorporação do saber do trabalhador na melhoria dos ambientes e processos de trabalho.
- Orientar o acompanhamento e monitoramento de saúde dos ACE.
- Orientar a elaboração de fluxos de atendimento e encaminhamento dos trabalhadores frente às situações de acidentes, doenças e agravos relacionados ao trabalho, bem como ações de vigilância em saúde do trabalhador e aspectos legais de notificações e registro de doenças e acidentes.

PÚBLICO-ALVO

Profissionais que atuam no controle vetorial, equipes de saúde, gestores federais, estaduais e municipais de saúde, coordenadores dos Centros de Referência em Saúde do Trabalhador, rede intersetorial e demais profissionais que tenham interface com o tema.

ESTRUTURA DO MANUAL

Este Manual foi estruturado em cinco eixos temáticos, organizados a partir de um olhar sistematizado sobre a saúde dos trabalhadores, priorizando, a partir da análise do processo de trabalho, a identificação dos perigos e riscos a que estes estão sujeitos, bem como a descrição das correspondentes medidas de controle e proteção, conforme indicado a seguir:

O **Eixo 1** está centrado na figura do agente de combate às endemias. Descreve as atribuições legais dos trabalhadores dessa categoria profissional e apresenta um breve resumo do histórico do trabalho dos agentes.

O **Eixo 2** aborda os processos de trabalho e os fatores de risco identificados durante a realização das atividades dos agentes de combate às endemias, bem como as consequências para sua saúde, como doenças e agravos relacionados ao trabalho, que podem se desenvolver a partir das situações de trabalho e exposições.

O **Eixo 3** apresenta orientações práticas e operacionais de proteção à saúde, a partir da análise das atribuições dos agentes de combate às endemias, do processo de trabalho e dos fatores e situações de riscos aos quais estão expostos. Busca, a partir da lógica da hierarquia de controles, sistematizar as medidas de proteção coletiva e individual a serem seguidas, visando a promoção da saúde dos trabalhadores. Ressaltam-se, como aspectos prioritários, a manutenção das condições de ambientes e processos de trabalho mais seguros e os cuidados a serem observados na operacionalização e manejo dos produtos e substâncias utilizadas.

O **Eixo 4** estabelece, com base em normas e procedimentos técnicos, as ações de monitoramento da situação de saúde dos agentes de combate às endemias, como exames admissionais e periódicos e monitoramento clínico.

O **Eixo 5** apresenta ações a serem realizadas pela rede de atenção à saúde frente à ocorrência de doenças e agravos relacionados ao trabalho, incluindo as atribuições das unidades de urgência e emergência, do Centro de Referência em Saúde do Trabalhador (Cerest), da Atenção Básica e da Vigilância em Saúde, além de informações toxicológicas e os fluxos e notificações a serem estruturados na rede.

O agente de combate às endemias

1.1 O agente de combate às endemias: breve história da evolução da categoria profissional

O surgimento dos agentes de combate às endemias foi fundamentado no histórico das ações de enfrentamento da malária, febre amarela e outras endemias rurais, como a doença de Chagas e a esquistossomose. O recorte mais significativo desse histórico teve início quando Oswaldo Cruz, após assumir o cargo de Diretor-Geral de Saúde Pública em 1903, adotou um modelo de controle baseado na forma de organização militar (BRASIL, 2004).

A polícia sanitária brasileira, que atuava no controle do vetor da febre amarela no Rio de Janeiro, era constituída por um grupo de agentes sanitários chamado de brigada de "mata-mosquitos", formado por jovens recrutados para exterminar os possíveis focos de reprodução do *Aedes aegypti* nos imóveis. O trabalho consistia na visita domiciliar para a limpeza de calhas, depósitos e caixas d'água, muitas vezes, sem consentimento dos próprios moradores (BEZERRA, 2017). Assim, os serviços e as competências desses agentes foram se fortalecendo e se institucionalizando.

Em 1970, foi criada a Superintendência de Campanhas de Saúde Pública (Sucam), que incorporou os recursos humanos e as técnicas de controle das endemias em sua estrutura organizacional e operativa, e herdou uma forma de trabalho que se baseava em normas técnicas específicas das campanhas, a exemplo da malária e febre amarela.

Conforme os Decretos Federais nº 57.474/65 e nº 56.759/65, que estabeleceram normas para o controle da malária e da febre amarela, respectivamente, observa-se uma série de procedimentos que estão diretamente relacionados com o trabalho de campo e a identificação do território de atuação, a exemplo do reconhecimento geográfico, que se baseia no cadastro das casas, na contagem do número de imóveis e habitantes e na construção de croquis das localidades, vias de acesso e acidentes geográficos. Além disso, destacam-se atividades de vigilância sobre os focos e sua erradicação, com a sensibilização da população por meio da educação sanitária e o uso de inseticidas (BEZERRA, 2017).

Na década de 1990, foi criada a Fundação Nacional de Saúde (FNS), que mais tarde, em 1999, passou a ser representada pela sigla Funasa e incorporou as funções da Sucam e da

Fundação Serviços de Saúde Pública (FSESP). Conforme Varga (2007), a instituição herdou da FSESP o que se chamou de “sanitarismo integralista” (serviços de saúde, saneamento e abastecimento de água), e da Sucam, as experiências do campanhismo popularizado de base territorial, com foco no trabalho de campo com as comunidades. Absorveu, também, as atividades da extinta Secretaria Nacional de Ações Básicas de Saúde (SNABS) e da Secretaria Nacional de Programas Especiais de Saúde (SNPES), bem como as ações de informática do SUS, até então desenvolvidas pela Empresa de Processamento de Dados da Previdência Social (Dataprev).

A Funasa foi criada em meio a um cenário de transformações sociais, econômicas e políticas em âmbito nacional, assumindo todas as ações de controle das endemias e de saneamento público domiciliar do país. Durante os primeiros anos, desenvolveu suas atividades de forma centralizada e pouco sistêmica. Esse período caracterizou-se pelo desenvolvimento de ações pontuais, setoriais e desarticuladas. Essa realidade, aliada às diferenças culturais das organizações que a originaram, dificultava sua integração ao Sistema Único de Saúde (BRAGA; VALLE, 2007).

Com a implantação do SUS e o processo de descentralização, ações que eram de responsabilidade da União foram consignadas aos estados, municípios e Distrito Federal. Nesse contexto, muitos ACE que atuaram diretamente no controle de vetores, realizando visitas domiciliares, inspeções e eliminação de depósitos aptos à proliferação do mosquito transmissor da dengue (ações voltadas especificamente ao controle do *Aedes aegypti*) e que estavam regidos por contratos temporários, foram demitidos em meio ao processo de descentralização e reordenamento organizacional institucional (BEZERRA, 2017).

Em 2003, com a aprovação da Medida Provisória nº 86, os 5.792 ACE demitidos foram reintegrados. Em 2006, a Medida Provisória nº 297 estabeleceu que esses trabalhadores reintegrados fossem regidos pela Consolidação das Leis Trabalhistas (CLT), conforme a Lei Federal nº 9.962, de 22 de fevereiro de 2000, como empregados públicos (GUIDA et al., 2012). No mesmo ano, com a publicação da Lei Federal nº 11.350, de 5 de outubro de 2006, o trabalho dos agentes passou a ocorrer exclusivamente no âmbito do SUS, mediante contratação por meio de seleção pública, não sendo permitida a contratação temporária ou terceirizada, salvo em situações de epidemias (BRASIL, 2006a).

Em 2018, foi publicada a Lei Federal nº 13.595, de 5 de janeiro de 2018, que alterou a Lei Federal nº 11.350, de 5 de outubro de 2006, e que dispõe sobre a reformulação das atribuições, a jornada e as condições de trabalho, o grau de formação profissional, os cursos de formação técnica e continuada e a indenização de transporte dos profissionais agentes comunitários de saúde (ACS) e ACE (BRASIL, 2018a).

No que se refere às atividades desses profissionais, a legislação mais recente outorgou novos direitos às duas categorias, como a contagem entre regimes de previdência para fins de concessão de benefícios, o adicional de insalubridade, a definição de horário de

trabalho considerando as condições climáticas locais, o fornecimento ou garantia de custeio do transporte para que exerçam suas atividades e, no caso específico dos ACE, a obrigatoriedade de sua presença na estrutura da vigilância epidemiológica e ambiental.

Importante destacar que, a depender do código de saúde do estado ou município, o ACE pode adquirir outras denominações como agente de vigilância ambiental, agente de saúde ambiental, agente de controle de endemias, entre outros, sem que isso interfira nas suas atribuições e direitos garantidos legalmente. Neste Manual, optou-se por utilizar o termo **agente de combate às endemias** por ser esta a denominação constante nas normas vigentes, adotada, também, pela Classificação Brasileira de Ocupações (CBO).

De acordo com a CBO, os agentes de combate às endemias, código 5151-40, são também denominados agentes de controle de vetores, agentes de controle de dengue e guardas de endemias.

1.2 Atribuições dos agentes de combate às endemias e ações complementares dos agentes comunitários de saúde

Conforme preconizado pela Política Nacional de Vigilância em Saúde¹ e pela Política Nacional de Atenção Básica², a integração entre as ações de Vigilância em Saúde e de Atenção Básica é fator essencial para o atendimento das reais necessidades de saúde da população. Nesse sentido, o trabalho conjunto e complementar entre os Agentes de Combate às Endemias (ACE) e os Agentes Comunitários de Saúde (ACS), em uma base territorial comum, é estratégico e desejável para identificar e intervir oportunamente nos problemas de saúde-doença da comunidade, facilitar o acesso da população às ações e serviços de saúde e prevenir doenças.

Integrar implica discutir ações a partir da realidade local, aprender a olhar o território e identificar prioridades, assumindo o compromisso efetivo com a saúde da população, desde o planejamento e definição de prioridades, competências e atribuições até o cuidado efetivo das pessoas, sob a ótica da qualidade de vida (BRASIL, 2008).

¹ <http://conselho.saude.gov.br/resolucoes/2018/Reso588.pdf>

² <https://conselho.saude.gov.br/resolucoes/2018/Reso572.pdf>; http://bvsmms.saude.gov.br/bvs/saudelegis/gm/2017/prt2436_22_09_2017.html

De acordo com o art. 3º da Lei Federal nº 13.595, de 5 de janeiro de 2018 (BRASIL, 2018a), as **atribuições dos ACE consistem em:**

- Desenvolver ações educativas e de mobilização da comunidade relativas à prevenção e ao controle de doenças e agravos à saúde;
- Realizar ações de prevenção e controle de doenças e agravos à saúde, em interação com os ACS e as equipes de Atenção Básica;
- Identificar casos suspeitos de doenças e agravos à saúde e encaminhá-los, quando indicado, à unidade de saúde de referência, assim como comunicar o fato à autoridade sanitária responsável;
- Divulgar, entre a comunidade, informações sobre sinais, sintomas, riscos e agentes transmissores de doenças e sobre medidas de prevenção coletivas e individuais;
- Realizar ações de campo para pesquisa entomológica e malacológica e coleta de reservatórios de doenças;
- Cadastrar e atualizar a base de imóveis para planejamento e definição de estratégias de prevenção e controle de doenças;
- Executar ações de prevenção e controle de doenças, com a utilização de medidas de controle químico e biológico, manejo ambiental e outras ações de controle integrado de vetores;
- Executar ações de campo em projetos que visem a avaliar novas metodologias de intervenção para a prevenção e controle de doenças;
- Registrar informações referentes às atividades executadas, de acordo com as normas do SUS;
- Identificar e cadastrar situações que interfiram no curso das doenças ou que tenham importância epidemiológica, relacionada principalmente aos fatores ambientais;
- Mobilizar a comunidade para desenvolver medidas simples de manejo ambiental e outras formas de intervenção no ambiente para o controle de vetores.

A Lei Federal nº 13.595, de 5 de janeiro de 2018 (BRASIL, 2018a), também define algumas ações a serem desenvolvidas de forma integrada com os ACS (art. 4º-A), em especial no âmbito das atividades de mobilização social por meio da educação popular, dentro das respectivas áreas geográficas de atuação, a saber:

- Orientação da comunidade quanto à adoção de medidas simples de manejo ambiental para o controle de vetores, de medidas de proteção individual e coletiva e de outras ações de promoção à saúde para a prevenção de doenças infecciosas, zoonoses, doenças de transmissão vetorial e agravos causados por animais peçonhentos;
- Planejamento, programação e desenvolvimento de atividades de vigilância em saúde, de forma articulada com as Equipes de Saúde da Família;

- Identificação e comunicação, à unidade de saúde de referência, de situações que, relacionadas a fatores ambientais, interfiram no curso de doenças ou tenham importância epidemiológica;
- Realização de campanhas ou de mutirões para o combate à transmissão de doenças infecciosas e outros agravos.

Ainda de acordo com a Lei Federal nº 13.595/2018 (BRASIL, 2018a), os ACE devem desenvolver outras atividades, expressas na lei, assistidas por profissionais de nível superior e condicionadas à estrutura da Vigilância em Saúde e da Atenção Básica.

Dessa forma, cabe ressaltar que as atividades dos ACE são diversas e não se restringem apenas às ações de controle das arboviroses abordadas neste Manual. Outros documentos importantes, tais como a Política Nacional de Vigilância em Saúde, a Política Nacional de Atenção Básica e a Política Nacional de Promoção da Saúde³, também trazem diretrizes gerais para a atividade dos agentes que atuam no controle de doenças, incluindo os ACE, na lógica da territorialização e da integralidade do cuidado à saúde da população.

Importante salientar que, nas situações em que os ACS desenvolverem ações de controle vetorial, as medidas recomendadas neste Manual também devem ser direcionadas a esse grupo de trabalhadores.

³ http://bvsms.saude.gov.br/bvs/publicacoes/politica_nacional_promocao_saude_3ed.pdf

Situações de risco identificadas no processo de trabalho dos agentes de combate às endemias e doenças relacionadas ao trabalho

2.1 Processo de trabalho dos agentes de combate às endemias

Todo processo de definição e instituição de medidas de saúde e segurança com foco na atenção integral na saúde do trabalhador, bem como as correspondentes ações de vigilância em saúde, se inicia com a análise do trabalho, dos trabalhadores e de seus componentes, a fim de estabelecer as possíveis repercussões dessa atividade na saúde.

Dessa forma, é importante conhecer tanto as condições de trabalho, que envolvem a) o ambiente físico – iluminação, ruído, poeira, substâncias químicas etc., b) o ambiente biológico – bactérias, vírus, fungos etc., c) o posto de trabalho – espaços físicos, condições das máquinas, equipamentos e ferramentas utilizadas etc., quanto a organização do trabalho, que abrange, principalmente, a divisão das tarefas (o trabalho prescrito, ordenado pelos organizadores) e a divisão dos trabalhadores (FERREIRA, 2015).

É a partir da compreensão do trabalho real (BRITO, 2008) – aquele que de fato é realizado pelos trabalhadores a partir dos meios estes que possuem para executá-lo – que são implementadas as intervenções necessárias à garantia da saúde e segurança do trabalhador.

Assim sendo, o conhecimento sobre as atividades e como estas são desenvolvidas é essencial para identificar os fatores e situações de risco aos quais os trabalhadores estão expostos e adotar medidas para sua eliminação ou mitigação.

Tradicionalmente, são conhecidas várias formas de controle vetorial que podem ser utilizadas de forma isolada ou integrada. Assim, têm-se os controles mecânico, biológico, legal, químico e integrado, sendo este último atualmente preconizado pelo Ministério da Saúde. Transversais a quaisquer formas de controle estão as ações educativas junto à população, bem como as ações de caráter intersetorial, com envolvimento das áreas de saneamento e meio ambiente, educação, ordenamento urbano, cidadania, entre outras.

Para uma melhor compreensão do processo de trabalho do ACE no controle do *Aedes aegypti*, as atividades correspondentes serão resumidas a seguir em dois grandes grupos: visitas domiciliares e aplicação de aduclticias.

Para compreender melhor:

TAREFA: é aquilo que é solicitado ao trabalhador para ser executado. Também chamado de trabalho prescrito.

ATIVIDADE: compreende o trabalho real, o que é de fato realizado pelo trabalhador a partir dos meios que este possui para dar conta do que lhe é pedido, ou seja, para realizar uma tarefa.

2.1.1 VISITAS DOMICILIARES

A visita domiciliar é uma das principais ações desenvolvidas pelos ACE. Tem um marcado caráter educativo e pressupõe a participação da população na adoção de cuidados para a eliminação dos criadouros, bem como para a identificação de casos suspeitos das arboviroses transmitidas pelo *Aedes aegypti*, além do aconselhamento ao morador com suspeita de doença para busca oportuna de atendimento junto à Rede de Atenção à Saúde. A presença regular dos ACE nas residências em áreas prioritárias é uma importante medida para a promoção de informações que possam favorecer a mudança de comportamento.

As visitas domiciliares são precedidas de ações de planejamento, preparação e organização das atividades, e têm por base o território de atuação. Tais ações envolvem os diferentes atores que atuam nos programas de controle, como os gestores da área de manejo vetorial, os supervisores de campo e os ACE. Nessas ações, são estabelecidos os locais de atuação de cada equipe, bem como o número de imóveis a serem inspecionados.

É importante considerar que o número de visitas domiciliares e as metas de rendimento médio devem ser programados de acordo com a realidade do município, levando em conta o tamanho dos imóveis, as condições climáticas, o absenteísmo, a carga horária diária, entre outros. Esses parâmetros podem ser utilizados para a adoção de estratégias diferenciadas, como o Levantamento Rápido de Índices (LIRAA), que permite ações direcionadas para áreas com maior risco.

O número de visitas domiciliares e as metas de rendimento médio devem ser observados de acordo com a realidade do município.

De forma geral, os materiais de trabalho utilizados pelos ACE são armazenados nos locais onde os integrantes das equipes se encontram antes de iniciar as atividades diárias, a fim de se munir dos equipamentos, registrar frequência e trocar informações sobre situações encontradas no território. Esses locais, denominados pontos de apoio (PA), encontram-se dentro da área de abrangência dos ACE e podem funcionar em diversos estabelecimentos, como unidades de saúde, centros comunitários, escolas, entre outros.

Os materiais incluem as bolsas para armazenar os instrumentos de trabalho, como lápis, pranchetas, formulários, pesca-larvas e tubos para depósito das formas imaturas do vetor, bem como inseticidas, equipamentos de proteção individual (EPI) e outros, a depender da organização local e das atividades.

A partir dos PA, os ACE se dirigem à área de trabalho e iniciam o processo de vistoria aos imóveis – domicílio e peridomicílio – para a identificação de potenciais criadouros do mosquito transmissor da dengue e a adoção de medidas de controle, com a participação dos moradores/proprietários. A visitação é também realizada em imóveis comerciais e terrenos baldios.

Caso sejam identificados criadouros, os ACE orientam ao morador a realização do controle mecânico ou procedem eles mesmos à remoção, destruição ou vedação, e em último caso, ao tratamento químico ou biológico, com a utilização de larvicidas nos depósitos que não são passíveis de eliminação mecânica ou cobertura. Durante as atividades de levantamento de infestação, os ACE realizam a coleta de larvas para envio ao laboratório de entomologia.

Em alguns imóveis, são detectados pontos de difícil acesso, com grande potencial de proliferação, como caixas d'água descobertas, calhas e lajes com problemas de limpeza e escoamento, cisternas e outros locais de armazenamento de água. Para a inspeção desses pontos, é necessário um esforço adicional, com utilização de escadas, cordas e outros mecanismos. Essa atividade é classificada como **trabalho em altura**.

Considera-se trabalho em altura toda atividade executada acima de 2,00m (dois metros) do nível inferior, em que haja risco de queda. Para inspecionar depósitos de difícil acesso encontrados em locais abrangidos pela definição de trabalho em altura, é importante que sejam estruturadas equipes especializadas, conforme a NR-35 (BRASIL, 2016).

Importante destacar que, normalmente, os ACE locomovem-se a pé ou de bicicleta e percorrem extensas áreas, estando em grande parte do tempo expostos à radiação solar e outras intempéries. Ao final do dia, os ACE retornam ao PA para devolver os materiais de trabalho, os quais não devem ser levados às suas residências.

Para inspecionar depósitos de difícil acesso encontrados em locais abrangidos pela definição de **trabalho em altura**, é importante que sejam estruturadas equipes especializadas e observadas as disposições legais da NR-35 (BRASIL, 2016), que estabelece os requisitos mínimos e as medidas de proteção para o trabalho em altura, envolvendo o respectivo planejamento, organização e execução, de forma a garantir a segurança e a saúde dos trabalhadores envolvidos direta ou indiretamente com essa atividade.

A equipe especializada deverá passar por avaliação médica que a habilite trabalhar em altura, além de contar com treinamento e equipamentos de segurança para executar esse tipo de tarefa.

No decorrer da execução de seu trabalho de rotina, os ACE podem passar por supervisão direta ou indireta, realizada pelos supervisores de campo, que acompanham a execução das ações a fim de verificar a qualidade do trabalho e orientar medidas de melhoria das atividades.

2.1.2 APLICAÇÃO DE ADULTICIDAS

Consiste no uso de inseticidas para controle do mosquito adulto, seja em situações de rotina, como nos pontos estratégicos (aplicação residual), ou em situações específicas, como nos bloqueios de transmissão ou de casos (aplicação espacial).

Para a realização dessa atividade, além do planejamento, outras tarefas merecem destaque: **preparação da calda, transporte e armazenagem dos inseticidas, manutenção dos equipamentos, lavagem dos equipamentos e veículos, tríplice lavagem das embalagens e lavagem dos Equipamentos de Proteção Individual (EPI)**. Algumas destas serão descritas separadamente.

A aplicação de inseticidas para tratamento espacial (gotículas micropulverizadas dos inseticidas em determinado espaço e ambiente) pode ser realizada por meio de máquinas de Ultra Baixo Volume acopladas ao veículo (UBV pesada) ou equipamentos costais motorizados (UBV costal).

Essa metodologia de controle consiste em colocar um pequeno volume de inseticida em um grande volume de massa de ar, com a finalidade de eliminar os mosquitos que entrem em contato com essas gotículas.

A utilização dessa metodologia envolve o uso de equipamentos motorizados, o que determina cuidados especiais no manuseio dos inseticidas e solventes, além da operação, regulação e manutenção dos próprios equipamentos.

No caso dos equipamentos portáteis, em geral são formadas duplas de trabalho, permitindo que os operadores apliquem o produto por cerca de 20 minutos cada, revezando-se em seguida. Enquanto um operador trabalha nebulizando, o outro atua no serviço de aviso à população sobre os cuidados a serem observados nos quintais e no intradomicílio, nas situações em que essa ação é permitida.

Alguns imóveis que recebem a visita do ACE são diferenciados dos demais e chamados de pontos estratégicos (PE), por apresentarem grande concentração de depósitos preferenciais para a oviposição do *Aedes aegypti*, como borracharias, depósitos de sucata e materiais de construção, garagens de transportadoras, cemitérios, entre outros. Esses imóveis, normalmente, recebem inspeção em menor intervalo de tempo e com mais frequência.

Nos PE, utiliza-se o tratamento químico para as formas imaturas (larvas) e o residual (adulto), o qual necessita preparação da calda, sendo a aplicação realizada por meio de equipamento manual ou costal.

A. PREPARAÇÃO DA CALDA

A atividade de preparação da calda é realizada de maneira rotineira e consiste em proceder à diluição do inseticida na sua apresentação comercial (concentração inicial) nos solventes indicados, normalmente em água ou em solventes oleosos como óleos vegetais ou óleo diesel nas formulações aquosas, conforme as normas estabelecidas pelos programas, obtendo-se a concentração final desejada.

A diluição é feita para reduzir a concentração inicial e garantir que, durante a aplicação do produto, se consiga trabalhar com as doses de ingrediente ativo preconizadas nos diversos programas, seja em alvos planos como paredes (como as aplicações residuais) ou em determinada massa de ar, no caso das aplicações espaciais (nebulização a UBV).

Tal atividade, em geral, é realizada nos depósitos/armazéns de inseticidas, alguns denominados de Centrais de UBV.

B. LAVAGEM E MANUTENÇÃO DE VEÍCULOS E EQUIPAMENTOS

Consiste na limpeza dos veículos e equipamentos para descontaminação, sendo normalmente realizada pela própria equipe de bloqueio. Em geral, os veículos devem ser lavados após cada operação diária e lubrificados seguindo calendário específico.

Orientações e outras atividades mais detalhadas realizadas pelos agentes de combate às endemias encontram-se descritas nos manuais e diretrizes preconizadas pela Coordenação-Geral de Vigilância das Arboviroses – CGARB/DEIDT/SVS/MS.

2.2 Fatores de risco nas atividades desenvolvidas pelos agentes de combate às endemias

Guida et al. (2012) apontaram uma série de situações que podem levar à ocorrência ou à complicação de doenças e agravos nos ACE, tais como: infraestrutura precária de trabalho; recursos e espaços físicos inadequados; armazenamento incorreto dos materiais usados no controle vetorial; ausência de local de trabalho fixo, uma vez que a maior parte das atividades se desenvolve na rua, expondo os trabalhadores à intempéries e violência urbana; baixo reconhecimento profissional, tanto institucional quanto por parte da população; pressão para o cumprimento de metas, ocasionando baixa autoestima e desmotivação; falta de informações sobre os produtos utilizados, o que pode gerar danos à saúde por desconhecimento dos riscos.

Dessa forma, os agentes de combate às endemias estão historicamente expostos aos mais variados riscos à sua saúde, que vão desde a permanência em áreas endêmicas do vetor até o manuseio de substâncias tóxicas usadas na tentativa de erradicação e controle dos mosquitos (TORRES, 2009). Dentre esses riscos, destacam-se os químicos, ergonômicos e de organização do trabalho, sociais, físicos, biológicos, mecânicos e de acidentes, muitas vezes concorrentes e simultâneos, podendo causar doenças e agravos a esses trabalhadores (MATOS, 2017), conforme descrito a seguir.

2.2.1 RISCO QUÍMICO

Historicamente utilizados pelos serviços de saúde pública para o controle de endemias, os inseticidas representam um dos fatores de risco mais importantes para a saúde dos trabalhadores e para o meio ambiente. Os compostos, substâncias ou produtos dos inseticidas podem ser absorvidos por via respiratória, dérmica ou oral (BAHIA, 2012).

Dentre os pesticidas preconizados pela Organização Mundial da Saúde (OMS, on-line), os inseticidas se constituem no maior grupo utilizado pelos programas de controle de doenças transmitidas por vetores, embora haja uma tendência mundial de substituição dos produtos químicos por outras formas de controle. O processo de indicação se baseia em buscar, dentre aqueles produtos utilizados na agricultura, os que sejam seguros e efetivos para

uso em saúde pública. O mesmo princípio ativo, dependendo da sua utilização, pode ser registrado em diferentes categorias, na Agência Nacional de Vigilância Sanitária (Anvisa) ou no Ministério da Agricultura, Pecuária e Abastecimento (Mapa), adotando-se o termo “agrotóxico” na agricultura (Lei nº 7.802, de 11 de julho de 1989 – “Lei dos agrotóxicos”) e “desinfestante” na vigilância sanitária (Lei nº 6.360, de 23 de setembro de 1976, em que se enquadram os saneantes domissanitários).

Independentemente do termo empregado, trata-se de substâncias químicas com diversos graus de toxicidade que, embora sejam empregadas para o controle de vetores de doenças, devem ser utilizadas observando-se as medidas de precaução estabelecidas.

Dentre os trabalhadores da saúde, os ACE representam a categoria mais exposta aos efeitos dos inseticidas nas campanhas de controle vetorial (LIMA et al., 2009). Conforme descrito nas atividades, os ACE podem estar expostos a inseticidas desde o fracionamento e preparo da calda até a sua aplicação, participando também de atividades inerentes aos processos de armazenagem, transporte, uso e descarte, além da limpeza e manutenção dos equipamentos de borrifação e veículos.

Atualmente, nos programas de controle vetorial, são empregados o inseticida Malathion Emulsão Aquosa (EA 44%), o larvicida Pyriproxyfen (0,5 G) e o inseticida Bendiocarb PM 80 (Carbamato). Entretanto, esses produtos sofrem constante avaliação para verificação de resistência e podem ser substituídos sempre que indicado. Dessa forma, além dos atualmente utilizados, os seguintes produtos também são passíveis de uso pelo Brasil, em substituição àqueles em uso: Sponosad, Fludora® Fusion, Cielo e SumiShield. O Anexo A deste Manual apresenta os produtos com suas informações técnicas e possíveis efeitos sobre a saúde.

2.2.2 RISCOS FÍSICOS

Os ACE, durante a execução de suas atividades, podem estar expostos principalmente a raios solares (radiações não ionizantes), calor, frio e umidade (BAHIA, 2012). Além disso, podem também estar expostos a ruídos, devido às emissões sonoras (TEIXEIRA et al., 2003) dos equipamentos costais motorizados, dos nebulizadores portáteis e dos nebulizadores pesados utilizados no controle vetorial (BRASIL, 2009a).

2.2.3 RISCOS BIOLÓGICOS

Assim como outros profissionais da área da saúde, os ACE podem estar expostos a agentes biológicos (fungos, vírus, bactérias, parasitas, bacilos e protozoários) e adquirir doenças e agravos transmitidos por tais patógenos. O contato diário com a população, com os vetores e com os reservatórios de doenças pode aumentar o risco do desenvolvimento desses agravos nesse grupo de trabalhadores. Além disso, durante as visitas domiciliares, os ACE podem estar expostos a águas contaminadas, resíduos sólidos e esgotos, em função das condições precárias de saneamento ambiental em algumas localidades, potencializando o risco de adoecimento.

2.2.4 RISCOS MECÂNICOS E DE ACIDENTE DE TRABALHO

Os acidentes de trabalho são fenômenos determinados por uma série de fatores presentes nos ambientes laborais, nos quais estão implicados, além das características próprias dos processos produtivos, as formas de organização e de gestão do trabalho, os critérios de seleção de tecnologias, os julgamentos quanto à relação custo-benefício e as opções tomadas quanto à proteção da saúde dos trabalhadores. Esses acidentes podem ser considerados previsíveis e, portanto, passíveis de serem prevenidos, dado que os fatores causais estão sempre presentes bem antes do desencadeamento da sua ocorrência (BAHIA, 2012).

Os ACE estão sujeitos à ocorrência de acidentes de trabalho durante o exercício da atividade laboral, tais como queda de diferentes alturas, choque contra obstáculos, projeção de partículas ou objetos, perfurações, cortes, contusões, ferimentos, ataques de cães, picadas ou contato com insetos e animais peçonhentos, agressões interpessoais, assaltos, atropelamento e acidentes de trânsito durante o exercício de suas atividades em via pública, além de acidentes de trajeto.

2.2.5 RISCOS ERGONÔMICOS E DE ORGANIZAÇÃO DO TRABALHO E RISCOS SOCIAIS

Esses riscos decorrem de deficiências na concepção, organização e gestão laboral, bem como de um contexto social de trabalho, podendo ter efeitos negativos nos níveis psicológico, físico e social, tais como o estresse relacionado ao trabalho, esgotamento ou depressão.

Os ACE estão expostos aos fatores de risco ergonômico durante o manuseio de equipamentos, aplicação de agrotóxicos, elevação e transporte manual de peso, trabalho em pé com deslocamento intenso, esforço físico, agachamentos, flexão e extensão de membros superiores e de tronco, que podem ocasionar o surgimento ou complicação de doenças e agravos. Em relação ao peso dos equipamentos, os ACE podem desenvolver desgaste nas estruturas osteoarticulares e músculo-tendinosas, levando a agravos como hérnia de disco, lombalgias e tendinites (BAHIA, 2012).

A depender da atividade desenvolvida, o ACE transporta uma série de materiais em uma bolsa, em geral de uso lateral, tais como: pasta com documentos (fichas diárias, fichas de visita domiciliar), prancheta, lanterna, pesca-larva, recipientes contendo larvicidas, trena, tubos de coleta de amostras, álcool, lápis e caneta). Nos locais em que é realizado o controle biológico com peixes, o agente também transporta uma garrafa PET (polietileno tereftalato) (CÂNDIDO; FERREIRA, 2017).

Os ACE podem ainda estar submetidos a sobrecarga de trabalho, exigências para cumprimento das tarefas, problemas relacionados à jornada e ritmo de trabalho, problemas de relações interpessoais e pressão psicológica, por serem supervisionados constantemente (BAHIA, 2012).

Com relação aos riscos sociais, têm-se a precariedade dos vínculos empregatícios, situações de ameaças ou de agressão, possíveis assédios e a exposição a situações de violência urbana e rural durante as atividades laborais (BAHIA, 2012).

Os fatores de risco discutidos encontram-se resumidos no Quadro 1.

QUADRO 1 Fatores de risco, condições de trabalho e possíveis agravos e doenças relacionadas ao trabalho do agente de combate às endemias

Fatores de risco	Situações de exposição	Exemplos de possíveis agravos e doenças relacionadas ao trabalho que podem decorrer das atividades desenvolvidas pelo agente de combate às endemias
Riscos químicos	Manipulação de inseticidas e equipamentos necessários à sua aplicação.	<ul style="list-style-type: none"> ■ Intoxicação exógena ■ Doenças respiratórias agudas e crônicas ■ Doenças do sistema nervoso e neuropsiquiátricas ■ Doenças hepáticas e renais ■ Alguns tipos de câncer relacionados ao trabalho
Riscos físicos	Trabalho desenvolvido em ambientes abertos, com exposição a radiações, variação de temperaturas (elevadas ou baixas) e umidade, uso de maquinário que emite ruídos e vibrações.	<ul style="list-style-type: none"> ■ Perda Auditiva Induzida por Ruídos (Pair) e efeitos extra auditivos da exposição a ruídos ■ Câncer de pele ■ Dermatoses ■ Doenças do sistema nervoso
Riscos biológicos	Exposição ocupacional a agentes biológicos (como bactérias, toxinas, vírus, protozoários) disseminados no ambiente, que podem ser transmitidos por vetores ou por lesões provocadas por objetos perfurocortantes potencialmente contaminados e, ainda, pelo ar ou outra forma.	<ul style="list-style-type: none"> ■ Acidente de trabalho com exposição a material biológico ■ Arboviroses (dengue, chikungunya, Zika e febre amarela) ■ Tuberculose ■ Malária ■ Leptospirose ■ Tétano ■ Leishmaniose
Riscos mecânicos e de acidente de trabalho	Uso de maquinários e equipamentos, queda de diferentes alturas, colisões, atropelamentos, picadas e contato com insetos e animais peçonhentos, armazenamento inadequado de materiais, projeção de partículas ou objetos, perfurações, lesões, cortes, ferimentos, mordedura de animais, deslocamentos em áreas com sinalização precária, uso de motocicletas em algumas atividades.	<ul style="list-style-type: none"> ■ Acidente de trabalho ■ Acidente com exposição a material biológico ■ Acidentes com animais peçonhentos

continua

conclusão

Fatores de risco	Situações de exposição	Exemplos de possíveis agravos e doenças relacionadas ao trabalho que podem decorrer das atividades desenvolvidas pelo agente de combate às endemias
<p>Riscos ergonômicos e de organização do trabalho e riscos sociais</p>	<p>Realização de trabalho em pé com deslocamento intenso e esforço físico, elevação e transporte de peso, flexão e extensão de membros superiores e de tronco, agachamentos, postura inadequada, monotonia e repetitividade de atividades, imposição de rotina intensa.</p> <p>Jornadas de trabalho extensas, pressão para cumprimento de metas, estresse ocupacional relacionado à organização do trabalho (condições insalubres de trabalho, falta de treinamento e orientação, relações interpessoais abusivas, dentre outras), tensão, ansiedade, frustração e depressão desencadeadas por agentes estressores existentes no ambiente laboral.</p> <p>Violência verbal e física, exposição à violência urbana, precariedade dos vínculos.</p>	<ul style="list-style-type: none">■ Lesões por Esforço Repetitivo/ Distúrbios Osteomusculares Relacionados ao Trabalho (LER/Dort)■ Transtorno mental relacionado ao trabalho■ Hipertensão arterial■ Acidentes de trabalho

Fonte: DSASTE/SVS/MS.

Medidas de proteção à saúde dos agentes de combate às endemias

A promoção e proteção da saúde dos trabalhadores submetidos aos riscos e agravos advindos das condições de trabalho, bem como a recuperação, reabilitação e assistência às vítimas de acidentes, doenças e agravos relacionados ao trabalho, é uma prerrogativa garantida pela Lei nº 8.080, de 19 de setembro de 1990 (BRASIL, 1990).

As medidas de proteção visam a prevenção de acidentes, doenças e outros agravos relacionados ao trabalho, a partir da adoção de medidas que podem ser aplicadas individual ou coletivamente, pelo uso do melhor conhecimento disponível para a minimização dos riscos nos ambientes e processos laborais.

Essas medidas envolvem tanto as ações de intervenção na organização e no processo de trabalho quanto as ações relacionadas à gestão de saúde e segurança, que deverão ser executadas pela equipe técnica de saúde do município, estado ou ente federal, a depender da relação de trabalho. Destaca-se a necessidade de estabelecer uma rede de apoio matricial e institucional regionalizada para garantia da execução das ações que serão discutidas nesse eixo.

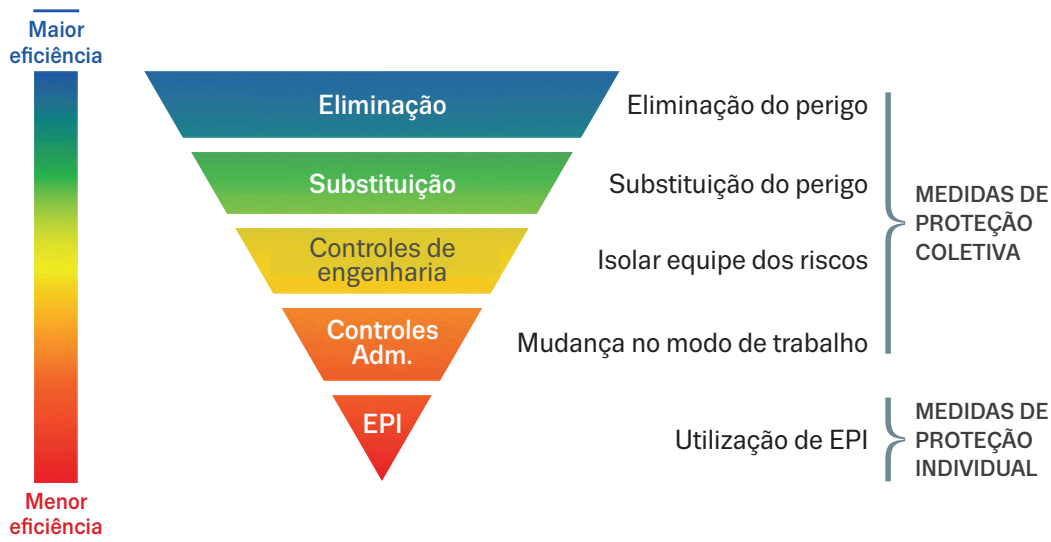
3.1 Gestão da saúde e segurança no trabalho do agente de combate às endemias

Considerando a relevância social e humana dos direitos garantidos pela Constituição Federal (BRASIL, 1988), como também assegurado pela Convenção nº 155, da Organização Internacional do Trabalho (OIT) (BRASIL, 1994a), toda empresa ou organização tem responsabilidade referente à saúde e segurança do trabalhador e de outros que possam ser afetados por suas atividades. Seguindo esse princípio, foram estabelecidas algumas medidas de controle que buscam minimizar a exposição das pessoas a riscos ocupacionais, bem como identificar os diversos riscos inerentes ao processo de trabalho do agente de combate às endemias (ACE), indicando, dessa forma, condutas de segurança que vão além do uso dos EPI.

3.2 Hierarquia de controle – medidas de proteção coletiva e individual

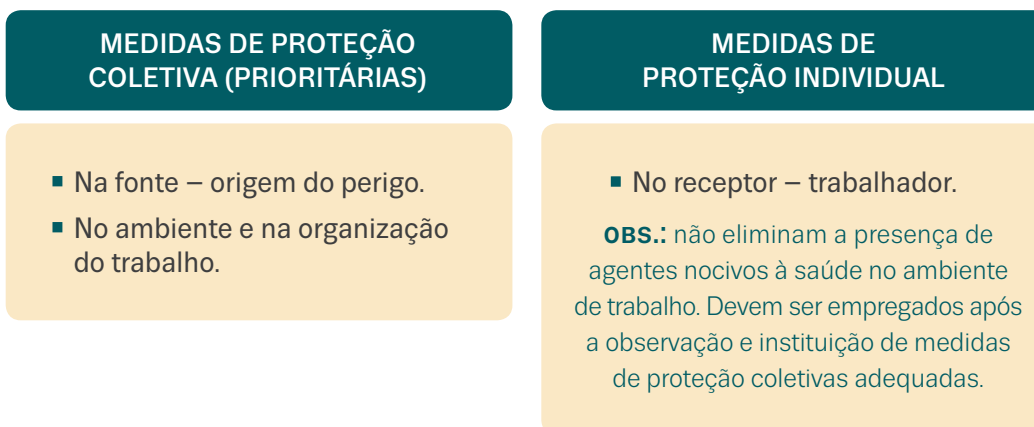
A hierarquia de controle de riscos tem como finalidade estruturar as medidas de proteção, segurança e saúde do trabalhador de forma ampla. Essas medidas podem ser resumidas em atuações para eliminar o perigo ou limitar a exposição a este, conforme demonstrado na Figura 3.

FIGURA 3 Sequência de hierarquia de controle de risco



Fonte: Adaptado de NIOSH, 2015.

Existem três pontos (fonte, ambiente e receptor) em que as medidas de proteção podem ser aplicadas:



A eliminação e a substituição atuam na fonte do perigo. Por outro lado, os controles de engenharia, a sinalização, os alertas e os controles administrativos visam reduzir a exposição do trabalhador ao evento perigoso, atuando geralmente no percurso entre a origem do perigo até o momento em que a exposição do trabalhador ao risco cause danos à sua saúde. Por último, nos casos em que não se consegue eliminar o perigo ou controlar a exposição ao evento danoso, utilizam-se os equipamentos de proteção individual, ou seja, medidas adotadas diretamente na proteção do trabalhador. Importante salientar que as medidas de proteção são, em geral, aplicadas de forma integrada e concomitante, além de serem constantemente avaliadas e revistas.

Dessa forma, os tópicos a seguir abordarão medidas de proteção em sua ordem didática – as quais, na prática, podem ocorrer ao mesmo tempo –, apresentando em sequência as medidas de saúde e segurança, considerando os processos de trabalho e as ações dentro da perspectiva das medidas de proteção coletiva e individual.

3.2.1 MEDIDAS DE PROTEÇÃO COLETIVA

As medidas de proteção coletiva visam controlar os perigos em sua origem, no ambiente ou no percurso de trabalho, criando uma barreira entre o trabalhador e a fonte de risco (BRASIL, 2001a).

Em sua maioria, são inerentes à própria instalação ou processo de trabalho e abrangem o coletivo dos trabalhadores, usuários e terceiros expostos à mesma condição. Devem ser prioritárias em relação à adoção de equipamentos de proteção individual. Podem ter caráter técnico, administrativo e/ou educacional.

Entre os principais **objetivos do uso da proteção coletiva**, estão:

- Evitar acidentes que envolvam tanto os trabalhadores como também outras pessoas que possam estar presentes naquele local de trabalho;
- Melhorar as condições de trabalho;
- Eliminar e/ou reduzir os riscos que anteriormente eram comuns em um determinado local de trabalho.

Como **medidas gerais de proteção coletiva**, têm-se:

- Instalação de sistema de exaustão e ventilação;
- Existência de iluminação adequada;
- Limpeza e higienização do ambiente de trabalho;
- Organização dos locais e processos de trabalho;
- Sinalização de segurança;
- Instalação de extintores de incêndio;

- Proteção das partes móveis de máquinas e equipamentos;
- Manutenção e regulagem periódica dos equipamentos;
- Utilização de estratégias de comunicação e informação sobre perigos e riscos;
- Avaliação prévia dos produtos a serem utilizados quanto à toxicidade, formulação e cuidados na aquisição;
- Estabelecimento de limite de tempo de exposição dos trabalhadores aos inseticidas;
- Realização de cálculo correto da área a ser tratada e da quantidade de calda necessária, limitando o tempo de exposição aos produtos químicos;
- Transporte adequado do produto;
- Descarte adequado, utilizando-se a logística reversa, para embalagens de produtos químicos e produtos vencidos.

Como **exemplos de Equipamentos de Proteção Coletiva (EPC)**, estão:

- Cones, fitas e placas de sinalização;
- Alarmes e sinalização de emergência;
- Grades, guarda-corpos e corrimãos;
- Extintores de incêndio;
- Equipamentos de ventilação e exaustão;
- Isolantes acústicos.

3.2.1.1 ELIMINAÇÃO DOS PERIGOS

Eliminar um perigo por meio da remoção de um processo ou de uma substância é a melhor solução, porém nem sempre viável. No caso do controle vetorial, a estratégia ideal é a eliminação do vetor na fonte: não permitir a presença de potenciais criadouros do mosquito, seja por meio do saneamento básico e/ou por controle mecânico.

As atividades de controle químico de vetores devem ser posteriores a todas as outras atividades de educação sanitária geral: eliminação mecânica de focos de reprodução de mosquitos, colocação de barreiras físicas para proteção de reservatórios de água e aplicação de medidas sanitárias de contenção de águas residuais e de chuva.

O uso de produtos químicos pode ser reduzido ou eliminado quando se opta pela remoção dos vetores por meio de manejo integrado, com ênfase no controle mecânico e nas ações educativas, o que resulta em benefícios para a saúde do trabalhador, para o meio ambiente e para a população geral. Exemplos de ações que podem colaborar na eliminação:

- Medidas de saneamento: abastecimento adequado de água, esgotamento sanitário, limpeza urbana, drenagem urbana, manejos de resíduos sólidos e de águas pluviais;
- Ordenamento territorial e planejamento urbano;
- Educação em saúde para a participação ativa da população na eliminação de criadouros;
- Controle mecânico dos criadouros: remoção, vedação, limpeza e drenagem.

3.2.1.2 SUBSTITUIÇÃO POR PROCESSOS, OPERAÇÕES, MATERIAIS OU EQUIPAMENTOS MENOS PERIGOSOS

A substituição também envolve ações que atuam na origem do perigo. Pressupõe a alteração de substâncias químicas e/ou processos por outros menos perigosos. São exemplos de substituição:

- Uso de produtos mais seletivos, menos tóxicos e com menor impacto ambiental, como os provenientes da biotecnologia;
- Uso de inseticidas de menor volatilidade;
- Uso de mochilas ao invés de bolsas laterais;
- Emprego de sistemas de manejo integrado de vetores.

3.2.1.3 MEDIDAS DE CONTROLE DE ENGENHARIA E REORGANIZAÇÃO DO TRABALHO

Em geral, são mais factíveis do que a substituição de insumos, equipamentos e instalações. Compreendem dispositivos que melhoram as condições físicas gerais dos ambientes, como o aprimoramento dos sistemas de exaustão e ventilação, o redesenho de máquinas e equipamentos e o enclausuramento de máquinas, de processos e de atividades potencialmente de risco. A manutenção preventiva e corretiva de equipamentos e processos também compõe os recursos de controle de engenharia. Assim, quando não for possível a eliminação dos perigos, a exemplo da utilização de inseticidas no controle vetorial, algumas estratégias são fundamentais, tais como:

A. CONSTRUÇÃO OU ADEQUAÇÃO DOS ESPAÇOS FÍSICOS DE ARMAZENAGEM E MANUSEIO DE PRODUTOS QUÍMICOS

Quanto aos espaços físicos para armazenagem, distribuição e preparo de inseticidas (adulticidas, larvicidas), de acordo com a localidade, os depósitos podem ser classificados em três tipos. A caracterização desses depósitos está descrita nas “Diretrizes para projetos de unidades de armazenagem, distribuição e processamento de praguicidas” (BRASIL, 2002).

Esses locais devem conter, minimamente, uma área específica para depósito de inseticidas, solventes, resíduos e embalagens para descarte, de acordo com as recomendações em vigência. O detalhamento dos itens que devem estar disponíveis nesses locais está apresentado no Anexo B deste Manual (BRASIL, 2007).

Embora não previstos como local de armazenagem, na prática, os pontos de apoio (PA) servem também para a guarda de pequenas quantidades de inseticidas de uso rotineiro nas ações de visita domiciliar dos ACE. Nesse caso, tais produtos devem ser armazenados de forma segura, em local que não permita o acesso de pessoas que não estejam envolvidas diretamente nas atividades de controle vetorial e, ainda, que conte com sinalização própria para indicar a presença de produtos químicos.

Algumas características gerais devem ser observadas na construção e funcionamento do depósito, que deve:

- Ser instalado em áreas afastadas de aglomerados humanos, como escolas, estabelecimentos de saúde, igrejas e residências; distantes de mananciais e com risco de inundação; que possuam lençol freático profundo; e com espaço suficiente para que estejam afastados dos limites do terreno e permita manobra de veículos de grande porte;
- Ser construído em alvenaria e em ambiente separado e não contíguo às demais dependências utilizadas para outras atividades;
- Ser construído de material não combustível, fechado, seco, ventilado e com proibição de acesso de pessoas não autorizadas e crianças;
- Possuir piso de alta resistência e de fácil limpeza (lavável e impermeável);
- Ser utilizado apenas para atividade que envolva o uso de produtos químicos, como armazenagem, preparo, distribuição e descarte temporário;
- Ser bem iluminado por telhas translúcidas e lâmpadas elétricas adequadas;
- Ter as áreas de apoio operacional e administração fora do ambiente de armazenamento;
- Possuir sistema de prevenção de descargas atmosféricas (SPDA) conforme a ABNT NBR 5419 (Associação Brasileira de Normas Técnicas – Normas Brasileiras) e normas vigentes;
- Possuir boa ventilação geral e sistema de ventilação artificial para remoção de aerodispersóides, gases e vapores do ar;
- Possuir vestiário e sanitário em conformidade com a Norma Regulamentadora nº 24 (NR-24) (BRASIL, 1993);
- Possuir chuveiro de emergência com lava-olhos em posição estratégica, próximo ao local de maior risco – por exemplo, onde se executa a manipulação dos produtos (estoque/fracionamento/preparo);

- Possuir estação de lavagem de mãos e materiais após uso e manuseio de produtos;
- Possuir drenagem pluvial e valas para recolhimento de vazamentos de produtos líquidos e posterior coleta;
- Contar com sistema de tratamento prévio de resíduo perigoso;
- Contar com sistema de controle de distribuição, armazenamento e estoque, evitando o vencimento dos produtos;
- Possuir sala de material de limpeza e lavanderia para apoio à higienização dos ambientes e lavagem dos uniformes e equipamentos de proteção individual **não descartáveis**;
- Possuir separação para armazenagem dos diferentes inseticidas, com isolamento que impeça que gases e outros produtos provenientes de um inseticida entrem em contato com outros ou com qualquer ambiente do depósito;
- Impedir o contato direto dos inseticidas com o piso mediante uso de paletes ou outro meio que garanta o afastamento desses produtos do solo;
- Ter cobertura que permita bom condicionamento térmico nas áreas de armazenagem;
- Possuir placas informativas e sinalização de segurança relativas ao risco químico;
- Possuir proibição de armazenagem de alimentos, bebidas, rações, sementes e outros produtos de consumo humano e animal.

É importante que as licenças de funcionamento de órgãos ambientais e do corpo de bombeiros estejam atualizadas e disponíveis no local para verificação.

Informações complementares podem ser obtidas nas "Diretrizes para projetos de unidades de armazenagem, distribuição e processamento de praguicidas", disponível em http://bvsmms.saude.gov.br/bvs/publicacoes/funasa/diretrizes_praguicidas.pdf (BRASIL, 2002).

B. MANIPULAÇÃO DE PRODUTOS QUÍMICOS

Transporte de inseticidas

Produtos perigosos, por definição, são todos aqueles que representam risco à saúde das pessoas e ao meio ambiente. De acordo com esse conceito, os produtos químicos do tipo inseticida e seus resíduos estão incluídos nessa classificação, e seu transporte deve atender as orientações das legislações pertinentes no que se refere à adequação, marcação e rotulagem de embalagens, sinalização das unidades de transporte, documentação, entre outros.

A regulação do transporte rodoviário de produtos perigosos por via pública é de responsabilidade da Agência Nacional de Transportes Terrestres (ANTT). Sua condução deve ser submetida às regras e procedimentos estabelecidos pelo Regulamento para o Transporte Rodoviário de Produtos Perigosos, Resolução ANTT nº 3.665/11 e alterações, complementado pelas Instruções aprovadas pela Resolução ANTT nº 5.232/16 e suas alterações, sem prejuízo do disposto nas normas específicas de cada produto.

Os inseticidas adquiridos pelo Ministério da Saúde são distribuídos aos estados, que os repassam aos seus municípios. Os procedimentos de distribuição de inseticidas envolvem veículos e motoristas que os conduzem até o destino final, geralmente por via terrestre; dessa forma, devem seguir a legislação em vigência sobre transporte de cargas perigosas. Em relação à logística, cabe a cada estado organizar a distribuição adequada dos diversos inseticidas aos seus municípios.

Entre os itens necessários ao transporte adequado de produtos químicos (perigosos), incluem-se:

- Declaração de carga emitida pelo expedidor, contendo a descrição correta do produto perigoso transportado;
- Instruções escritas sobre os procedimentos a serem adotados em caso de acidente;
- Documento comprobatório de realização de curso de Movimentação de Produtos Perigosos (MOPP) pelo motorista;
- Documento de inspeção técnica veicular e demais declarações, autorizações e licenças previstas;
- Acondicionamento dos produtos em embalagens e volumes de boa qualidade e resistentes para suportar os choques e as operações do transporte;
- Utilização de rótulos indicativos de risco afixados nos veículos transportadores;
- Orientações ao condutor do veículo que realiza transporte de produtos perigosos, para evitar o trajeto em vias próximas a áreas densamente povoadas, de proteção de mananciais, de reservatórios de água e de reservas florestais e ecológicas.

Informações adicionais podem ser obtidas no endereço eletrônico:

http://www.antt.gov.br/cargas/arquivos_old/Produtos_Perigosos.html, onde podem ser encontrados materiais explicativos e toda a legislação correspondente.

Fracionamento dos inseticidas

O fracionamento consiste em retirar determinada quantidade de um produto da embalagem original para acondicioná-lo em recipientes menores, com a finalidade de distribuí-los a outros usuários que necessitam do produto em menor volume.

A ação de fracionamento é expressamente proibida no caso dos agrotóxicos de uso agrícola, conforme expresso na Lei nº 7.802, de 11 de julho de 1989 (“Lei dos agrotóxicos”), justamente por implicar riscos de contaminação e intoxicação das pessoas envolvidas no procedimento, e pela necessidade de combater o comércio ilegal desses produtos em embalagens improvisadas.

Recomenda-se a aquisição de inseticidas em volumes adequados, conforme as diversas situações de uso, a fim de evitar o fracionamento. As compras centralizadas realizadas pelo Ministério da Saúde estão em consonância com essa recomendação, para que os estados e municípios recebam o produto final sem necessidade de fracioná-lo.

Em situações emergenciais, a exemplo da ocorrência de surtos e epidemias, quando não houver disponibilidade de produtos em embalagens menores, devem ser observadas as legislações vigentes e contratada empresa especializada e devidamente licenciada pelos órgãos competentes para a realização dessa atividade.

Aplicação dos inseticidas

Algumas medidas devem ser adotadas quanto à aplicação dos inseticidas:

- Utilizar o produto em conformidade com a orientação do fabricante, nas aplicações descritas no rótulo e aprovadas pelas autoridades reguladoras;
- Adquirir máquinas e equipamentos seguros, em conformidade com a NR-12, que trata da segurança no trabalho em máquinas e equipamentos (BRASIL, 2018b);
- Realizar manutenção e regulagem periódica dos equipamentos de aplicação para garantir o seu funcionamento adequado, em conformidade com NR-12 (BRASIL, 2018b);
- Seguir orientações relativas aos procedimentos seguros de operação e abastecimento (Anexo C);
- Utilizar dosadores individuais ou outro mecanismo durante o processo de diluição ou mistura, a fim de evitar o contato manual ou acidental com o produto;
- Utilizar EPI para realizar a avaliação de rotina do tamanho das gotas geradas pelos equipamentos, uma vez que a permanência das gotículas no ambiente está diretamente relacionada ao tamanho destas;
- Criar barreiras físicas entre os produtos e os trabalhadores, como durante o transporte de produtos químicos, a fim de evitar acidentes que resultem no contato direto do produto com o motorista;
- Usar EPI conforme indicado.

Medidas frente a vazamento de produtos químicos

Em qualquer acidente de vazamento ou derramamento, deve-se, primeiramente, adotar procedimentos para impedir a dispersão do produto, a fim de minimizar possíveis danos à saúde dos trabalhadores, às populações de áreas vizinhas ao local e ao meio ambiente.

Abaixo estão descritas medidas a serem adotadas nessa situação:

- Girar o tambor ou a bombona de modo a colocar a embalagem em posição que evite aumentar a contaminação;
- Ter disponíveis no local, além dos EPI indicados, materiais absorventes como areia, serragem ou mantas, além de tambores de boca larga para o recolhimento do produto. Esses tambores necessitam conter a identificação do produto absorvido e a data da ocorrência, devendo ser armazenados em cima de estrado até a destinação adequada do resíduo;
- Isolar e sinalizar a área contaminada em todas as direções;
- Manter pessoas não autorizadas afastadas da área contaminada;
- Afastar possíveis fontes de ignição;
- Não manusear embalagens rompidas, salvo com as indicações pertinentes;
- Não tocar ou caminhar sobre o produto derramado;
- Garantir que os trabalhadores diretamente envolvidos na contenção façam uso de EPI, conforme recomendações existentes nas fichas químicas dos produtos;
- Coletar e descartar todos os resíduos e restos dos equipamentos de limpeza em local apropriado para resíduos perigosos.

C. LAVAGEM DOS VEÍCULOS, DOS EQUIPAMENTOS E DOS EPI

Conforme já apontado na descrição das atividades dos ACE, recomenda-se que os veículos usados na aplicação de UBV passem por lavagem diária após o uso, bem como os equipamentos, que antes de passarem por manutenção, devem ser lavados para descontaminação. Ambas as lavagens devem ser realizadas em local adequado, com diques apropriados, piso impermeabilizado e desnível para drenagem da água da lavagem.

A lavagem periódica das vestimentas e dos EPI utilizados no controle de vetores em saúde pública após atividades com manuseio de inseticidas deve ser realizada de forma consciente e responsável pelos empregadores.

Como não existe normatização própria no âmbito da saúde pública, a referência utilizada é a NR-31, que dispõe sobre segurança e saúde no trabalho na agricultura e demais áreas (BRASIL, 2018c).

Assim, o empregador deve fornecer os equipamentos de proteção individual higienizados e em perfeitas condições de uso, bem como ser o responsável por sua descontaminação e substituição sempre que necessário (item 31.8.9b da NR-31).

Em situações nas quais não é possível ao empregador a contratação de empresa terceirizada com capacidade técnica e devidamente habilitada para prestação do serviço de lavagem e descontaminação dos EPI, deve ser estruturada lavanderia junto ao depósito/armazém de inseticidas com características que permitam o recolhimento e o tratamento da água utilizada na lavagem.

Outra alternativa é a aquisição, por parte do empregador, de EPI descartáveis e substituição destes em conformidade com as indicações do fabricante.

Quando ocorrer a opção por estruturar as lavanderias nos depósitos de inseticidas, alguns procedimentos de segurança devem ser adotados para higienização dos EPI e vestimentas que componham os EPI, tais como:

- Lavar separadamente os EPI usados na aplicação de produtos químicos;
- Enxaguar abundantemente as vestimentas com água corrente antes da lavagem, para diluir e remover os resíduos da calda de pulverização;
- Realizar a lavagem de forma cuidadosa, preferencialmente com sabão neutro (sabão de coco), em barra ou em pó, evitando o uso de alvejantes;
- Não deixar de “molho” as peças a serem lavadas;
- Enxaguar bem as peças para remover todo o sabão;
- Secar os EPI à sombra;
- Virar para baixo, inicialmente, luvas e botas para secagem, e, após determinado tempo, virá-las para cima para que a água evapore e não haja umidade residual;
- Não levar os EPI a residências e lavá-los no ambiente doméstico, o que é expressamente proibido;
- Descartar os EPI quando seus níveis de proteção se tornarem ineficazes;
- Verificar a durabilidade das vestimentas nas instruções dos fabricantes, a qual deve ser observada frequentemente pelos usuários;
- Lavar e posteriormente inutilizar as vestimentas ineficazes antes do descarte, para evitar sua reutilização.

D. MANEJO DE EMBALAGENS

A questão das embalagens vazias constitui um tema amplamente discutido, objetivando-se estabelecer um processo sistemático e definitivo de recolhimento e destinação adequada, com vistas a evitar a formação de grandes passivos ambientais que conferem riscos à saúde do trabalhador e à população geral.

A exemplo do processo da logística reversa, instituída para recolhimento das embalagens vazias de agrotóxico, as empresas fabricantes de produtos, de acordo com os processos

instituídos, buscam estabelecer procedimentos semelhantes para a destinação final das embalagens oriundas das atividades de controle de pragas urbanas e de uso em saúde pública.

A instituição e implantação desses procedimentos deverá envolver as três esferas federadas, em razão da política de gestão de insumos estratégicos. Além disso, para implantar esse sistema, técnicos dos três níveis de governo deverão ser capacitados sobre os detalhes a serem executados, especialmente aqueles relacionados à tríplice lavagem, estocagem intermediária e recolhimento.

O processo de tríplice lavagem de embalagens deve ser realizado conforme as normas estabelecidas, as quais devem ser, posteriormente, armazenadas em local apropriado até a destinação adequada.

De forma geral, conforme descrito no Anexo B, as áreas de armazenagem de inseticidas devem possuir estrutura física que permita o armazenamento temporário e o descarte adequado de resíduos e recipientes usados, bem como de produtos vencidos.

3.2.1.4 USO DE CONTROLES ADMINISTRATIVOS

Os controles administrativos incluem práticas de trabalho que podem ser adotadas para reduzir os riscos e minimizar impactos na saúde dos trabalhadores e no ambiente. Essas práticas envolvem processos, organização e condições de trabalho, a exemplo dos procedimentos adotados, treinamentos e competências. Inclui, ainda, mecanismos administrativos como sinalização horizontal e vertical, sinais de advertência e alarme, permissão de trabalho, controle de acesso, etiquetagem, inspeção, etc.

Esses controles devem considerar as condições meteorológicas, o tempo de trabalho em horas, quem realiza o trabalho e quem tem acesso à área de estoque de inseticidas.

Exemplos de **controles administrativos** incluem:

- Realização de treinamentos periódicos em segurança e saúde, com os seguintes temas: noções de identificação de perigos e riscos; medidas de prevenção e controle; produtos químicos e toxicologia básica; métodos de trabalho para controle vetorial; regulagem e manutenção dos equipamentos; acidentes; doenças e agravos relacionados ao trabalho e primeiros socorros;
- Limitação do acesso aos locais onde são realizadas atividades de maior risco, como os de armazenamento e preparo dos inseticidas;
- Estabelecimento de limite de tempo de exposição dos trabalhadores aos produtos perigosos;
- Proibição de comer, beber e fumar ao manusear inseticidas;
- Acompanhamento para que as tarefas ao ar livre sejam realizadas, sempre que possível, nos momentos mais apropriados para minimizar o estresse térmico;

- Implantação dos procedimentos adequados para armazenagem temporária e descarte de resíduos e recipientes usados, bem como de produtos vencidos;
- Disponibilização, nos locais de trabalho, das fichas químicas dos produtos utilizados, bem como informações sobre manuseio e riscos à saúde;
- Atualização sistemática dos treinamentos dos trabalhadores sobre os novos produtos introduzidos nos programas.

3.2.1.5 CONDIÇÕES E ORGANIZAÇÃO DO PROCESSO DE TRABALHO DO AGENTE DE COMBATE ÀS ENDEMIAS

O trabalho real, conforme já descrito anteriormente, é o foco das intervenções de segurança e saúde, uma vez que as atividades executadas pelos trabalhadores demonstram como as condições de trabalho (espaço físico, máquinas, equipamentos e ferramentas), a organização do trabalho (exigência do tempo e cumprimento de metas, hierarquias, jornada e demandas) e as medidas de segurança e saúde empregadas pela gestão influenciam na execução dessas atividades.

Assim, a equipe técnica responsável pelas ações de segurança e saúde deverá se orientar pelo conteúdo das tarefas executadas pelos trabalhadores (funções e atribuições) e pela observação das atividades dos ACE e fatores de risco identificados, buscando analisar e intervir nas situações concretas de trabalho.

Considerando o processo de trabalho do ACE e os fatores de risco apresentados e discutidos no Eixo 2, algumas estratégias são recomendadas:

1. Realização de articulações intersetoriais para a melhoria dos ambientes e processos de trabalho;
2. Participação dos trabalhadores, e de seus representantes, nas ações de saúde e segurança no trabalho;
3. Comunicação com a população sobre as atividades desenvolvidas pelos ACE e sua importância para a proteção da saúde das comunidades;
4. Desenvolvimento de estratégias de educação em saúde e de atualização do trabalhador quanto aos procedimentos adotados em campo;
5. Informação aos ACE sobre os riscos existentes no local de trabalho e sobre seus direitos, favorecendo a sua participação nos modelos de gestão de saúde e segurança para garantir ambientes de trabalho mais seguros.

A. FATORES ERGONÔMICOS/SOCIAIS E MEDIDAS DE PROTEÇÃO

As ações de Vigilância em Saúde do Trabalhador preconizam a importância da investigação do processo e a organização do trabalho e sua relação com a saúde. Uma referência comum nas áreas do trabalho e da saúde são as Normas Regulamentadoras (NR) definidas pela Portaria nº 3.214, de 8 de junho de 1978, do Ministério do Trabalho e Emprego, e usadas como base para regular as condições de trabalho e prevenção de riscos (segurança em máquinas, trabalho em altura, eletricidade, proteções individuais e coletivas, riscos ambientais, ergonomia etc.). No entanto, para aprofundar a busca de determinantes, especialmente os organizacionais, é preciso observar a NR-17, que prevê a realização da **Análise Ergonômica do Trabalho**, metodologia que requer estudo minucioso do processo e da organização do trabalho.

No Brasil, a NR-17 foi instituída pela Portaria nº 3.751, de 23 de novembro de 1990, que trata especificamente da ergonomia: “Esta norma visa estabelecer parâmetros que permitam a adaptação das condições de trabalho às características psicofisiológicas dos trabalhadores, de modo a proporcionar um máximo de conforto, segurança e desempenho eficiente” (BRASIL, 2018d).

É necessário intervir na organização do trabalho, avaliando turnos, carga horária das jornadas diárias e semanais, ritmo de trabalho, dimensionamento das atividades, demandas e produtividade. Além disso, é preciso considerar o sistema de promoção ou desempenho, relação com chefia e colegas, bem como o tipo de vínculo.

Como exemplo de intervenção frente aos riscos ergonômicos, ressalta-se o peso da bolsa e dos materiais que os ACE transportam. Logo, devem ser adotadas recomendações quanto ao tipo de bolsa, seu dimensionamento e a distância a ser percorrida, com medidas de reorganização do processo e de instrumentos de trabalho.

Quanto aos riscos sociais, algumas medidas de proteção podem ser tomadas para permitir a segurança dos agentes no trabalho. Como exemplos, destacam-se:

- Realização de treinamento para reconhecer e manejar situações de violência;
- Uso de crachás institucionais de identificação e uniformes;
- Contato prévio entre gestores e líderes comunitários;
- Estabelecimento de relação de confiança com a população da área de abrangência;
- Suspensão do trabalho em situações de ameaça;
- Realização do trabalho em dupla;
- Adoção de acompanhamento psicológico associado à análise organizacional;
- Denúncia de abusos e ameaças;
- Troca de área de trabalho em casos de situações reais de ameaça e risco de violência.

3.2.1.6 DIREITO À INFORMAÇÃO, TREINAMENTOS E PARTICIPAÇÃO DO TRABALHADOR NAS MEDIDAS DE SAÚDE E SEGURANÇA

O gerenciamento participativo em saúde do trabalhador baseia-se na participação ativa deste, com o seu conhecimento do trabalho real, como sujeito do processo de controle dos agravos à saúde relacionados ao trabalho (VILELA; MALAGONI; MORRONE, 2010). Essa forma de participação coloca em prática os princípios de gestão democrática do SUS e, assim, o saber do trabalhador também é incorporado no mapeamento de riscos, contribuindo, inclusive, com o seu conhecimento na prática, para indicar as situações de risco no trabalho que podem não ter sido contempladas nas medidas de saúde e segurança (VILELA; MALAGONI; MORRONE, 2010).

Dessa forma, reforça-se o direito dos trabalhadores à participação e conhecimento sobre o seu processo de trabalho e os riscos aos quais estão expostos; além disso, com o seu saber, eles podem mostrar as dificuldades de execução das suas atividades, a fim de auxiliar na mudança das condições, organização e processos de trabalho e, também, contribuir para as ações de vigilância em saúde.

3.2.2 MEDIDAS DE PROTEÇÃO INDIVIDUAL

Destaca-se que a utilização de EPI é essencial e indispensável em todas as etapas que envolvam o uso dos inseticidas (desde a preparação da calda até a lavagem de equipamentos e maquinários) e em outras situações necessárias (LEME et al., 2014). No entanto, ressalta-se que, além de a utilização do EPI não evitar totalmente a exposição, o seu uso de forma incorreta (LEME et al., 2014) e o desconhecimento da forma correta de manipulação dos inseticidas (LIMA et al., 2009) podem gerar riscos à saúde dos trabalhadores.

Segundo a NR-06 (BRASIL, 2018e), EPI é todo dispositivo ou produto de uso individual, utilizado pelo trabalhador, destinado à proteção contra riscos capazes de ameaçar a saúde. O uso de EPI é regulamentado por meio da Lei nº 6.514, de 22 de dezembro de 1977, cujo art. 166 determina que, em todas as atividades na quais seja exigido seu uso, o empregador obrigatoriamente o forneça de forma gratuita, observando a adequação ao risco e o seu perfeito estado de funcionamento e conservação, oferecendo completa proteção a fim de prevenir a ocorrência de acidentes ou danos à saúde do trabalhador.

Situações para o emprego de EPI de acordo com a NR-06

- a. Sempre que as medidas de ordem geral não ofereçam completa proteção contra os riscos de acidentes do trabalho ou de doenças profissionais e do trabalho;
- b. Enquanto as medidas de proteção coletiva estiverem sendo implantadas; e,
- c. Para atender a situações de emergência.

De acordo com o Capítulo II do Anexo III da Portaria de Consolidação nº 4 (Origem: PRT MS/GM 1378/2013, Capítulo II) (BRASIL, 2017c) a responsabilidade de aquisição de EPI está definida para as três esferas de gestão em todas as atividades de Vigilância em Saúde que assim o exigirem.

O EPI deve ser utilizado conforme especificado pelo fabricante, na impossibilidade do controle da exposição pela adoção de uma ou mais das medidas coletivas pertinentes ou como medida complementar aos demais controles.

O gestor, de acordo com as definições pactuadas para cada nível de gestão, deve garantir que todos os EPI sejam apropriados para a tarefa conforme indicado na Ficha de Informações de Segurança de Produto Químico⁴ (FISPQ), no tamanho adequado ao trabalhador, e que estejam prontamente disponíveis para substituição, limpos e em condições totalmente operacionais. Deve também assegurar que os trabalhadores estejam devidamente treinados para o seu uso. Quando o EPI não for descartável, sua manutenção e higienização devem seguir as instruções do fabricante.

ANEXO III CAPÍTULO II **DAS COMPETÊNCIAS**

Seção I Da União [...]

Art. 6º Compete à SVS/MS: [...]

XIX – provimento dos seguintes insumos estratégicos: [...]

f) equipamentos de proteção individual (EPI) para as ações de Vigilância em Saúde sob sua responsabilidade direta, que assim o exigirem; [...]

Seção II Dos Estados [...]

Art. 9º Compete às Secretarias Estaduais de Saúde [...]:

XVIII – provimento dos seguintes insumos estratégicos: [...]

f) EPI para todas as atividades de Vigilância em Saúde que assim o exigirem, em seu âmbito de atuação, incluindo: (Origem: PRT MS/GM 1378/2013, Art. 9º, XVIII, f)

1. máscaras faciais completas para nebulização de inseticidas a Ultra Baixo Volume para o combate a vetores; e (Origem: PRT MS/GM 1378/2013, Art. 9º, XVIII, f, 1)

2. máscaras semifaciais para a aplicação de inseticidas em superfícies com ação residual para o combate a vetores (Origem: PRT MS/GM 1378/2013, Art. 9º, XVIII, f, 2); [...]

Seção III Dos Municípios [...]

Art. 11. Compete às Secretarias Municipais de Saúde [...]:

XV – provimento dos seguintes insumos estratégicos: [...]

d) EPI para todas as atividades de Vigilância em Saúde que assim o exigirem, em seu âmbito de atuação, incluindo vestuário, luvas e calçados; [...].

⁴Documento normalizado pela ABNT e obrigatório para a comercialização de produtos químicos, fornecendo obrigatoriamente informações sobre vários aspectos do produto comercializado quanto às medidas de segurança, saúde e proteção ao meio ambiente, com procedimentos sobre medidas de prevenção de acidentes durante sua manipulação e ações frente às situações de emergência.

O EPI, de fabricação nacional ou importado, só poderá ser comercializado ou utilizado com a indicação do Certificado de Aprovação (CA) expedido pelo órgão nacional competente em matéria de segurança e saúde do trabalho do Ministério do Trabalho e Emprego (atualmente Secretaria Especial de Previdência e Trabalho do Ministério da Economia), conforme o Item 6.2 da NR-06 (BRASIL, 2018e). Devem, ainda, ser escolhidos equipamentos adequados às situações reais de trabalho e às características individuais dos trabalhadores.

As indicações dos diversos EPI devem ser feitas depois de um processo de reconhecimento e descrição detalhada das rotinas e dos eventuais riscos a que o executor da tarefa está exposto. **É importante que o EPI utilizado tenha sua efetividade avaliada em seu uso cotidiano.**

A publicação do manual “Controle de Vetores – Procedimentos de segurança” (BRASIL, 2001b), elaborado pela Funasa em 2001, permitiu, na época, a indicação dos diversos EPI com base na identificação das atividades descritas na “Ficha de Atividade Laboral”. No presente Manual, a partir do reconhecimento de inúmeros riscos identificados durante o processo de trabalho dos agentes, houve adequação dos procedimentos, inclusive com a indicação de EPI específicos de acordo com a atividade a ser executada (Anexo E deste Manual). No entanto, destaca-se que a função do gestor é, prioritariamente, procurar eliminar ou reduzir os riscos e, caso isso não seja possível, adotar o uso do EPI. Além disso, ressalta-se que o gestor deve adquirir peças de qualidade e que correspondam aos diversos tamanhos de manequins, tanto masculinos quanto femininos.

O quantitativo a ser disponibilizado a cada servidor deve atender as necessidades anuais e seu fornecimento pode ser adequado pelo gestor, conquanto que esses itens não falem ao longo do ano.

Existe probabilidade de o EPI provocar desconforto, irritação ou desidratação devido às condições climáticas ou mau uso. Assim, essa situação deve ser analisada e controlada com medidas de adequação ao clima e ao conforto, a fim de garantir uma maior adesão ao seu uso.

Como exemplos de EPI a serem utilizados no trabalho de controle de vetores, a depender dos riscos existentes na execução da atividade, têm-se:

- Óculos
- Luva
- Avental
- Respirador
- Calçados
- Vestimenta de proteção
- Capa de chuva
- Protetor auricular

Adicionalmente, além dos EPI citados, podem ser adotadas outras medidas de proteção pessoal, como utilização de protetor solar, uniformes, etc.

Mais informações sobre os EPI, incluindo indicação, cuidados, manutenção, dentre outros detalhes, estão apresentados no Anexo D (Ficha de Atividade Laboral), Anexo E (Matriz de Recomendação de EPI por Atividade), Anexo F (Modelo de Ficha de Controle de Entrega e Devolução de Equipamento de Proteção Individual) e nos Anexos G e H (Procedimentos de higiene no momento de vestir e retirar os Equipamentos de Proteção Individual).

É imprescindível que todas as informações referentes às diversas ações realizadas no sentido de melhorar a segurança e a qualidade dos serviços de controle de vetores e de doenças sejam devidamente armazenadas. Para isso, deve ser criada uma **Pasta de Segurança Individual**.

PASTA DE SEGURANÇA INDIVIDUAL

É importante que seja criada, no âmbito do município, estado, Distrito Federal ou União, uma pasta para cada trabalhador, na qual serão arquivadas todas suas atividades e exames, como: caracterização biométrica, fichas de atividade laboral (ordens de serviço), exames realizados, capacitações e avaliações efetuadas, recibos de entrega de EPI, vacinas administradas, registros de acidentes e todo o histórico ocupacional.

Esses itens podem ser anexados ao prontuário de saúde do trabalhador, caso este já exista.

3.2.2.1 IMUNIZAÇÃO

Os riscos biológicos aos quais os ACE podem estar submetidos no ambiente de trabalho são potencialmente prejudiciais à sua saúde. Para reduzir, eliminar e prevenir a possibilidade de aquisição de doenças infecciosas em trabalhadores da saúde, incluindo os agentes de combate às endemias, os programas de vacinação são essenciais.

A NR-32 (BRASIL, 2011), publicada por meio da Portaria nº 485, de 11 de novembro de 2005, estabelece os requisitos legais para a implementação de medidas de proteção à segurança e à saúde dos trabalhadores dos serviços de saúde, bem como daqueles que

exercem atividades de promoção e assistência à saúde, sendo uma delas a vacinação. A comprovação da vacinação será realizada por meio de atestado de vacinação, o qual deverá ser exigido e avaliado pelo médico do trabalho.

Em relação à imunização, recomenda-se que os agentes de endemias sigam as indicações estabelecidas no Calendário Nacional de Vacinação do Programa Nacional de Imunizações, conforme o Anexo LVIII da Portaria de Consolidação nº 5 e atualizações (BRASIL, 2017d).

Ressalta-se que, de acordo com a NR-32, o programa de imunização ativa contra tétano, difteria e hepatite B, e o estabelecido no Programa de Controle Médico de Saúde Ocupacional (PCMSO), previsto na NR-07 (BRASIL, 2018f), deve ser oferecido gratuitamente a todo trabalhador dos serviços de saúde. Além disso, pela NR-32, sempre que houver vacinas eficazes contra outros agentes biológicos a que os trabalhadores estejam ou poderão estar expostos, o empregador deverá fornecê-las gratuitamente.

O médico coordenador do PCMSO deve complementar o programa de vacinação do trabalhador com base na avaliação dos riscos de contaminação apurados no Programa de Prevenção dos Riscos Ambientais (PPRA), estabelecido pela NR-09 (BRASIL, 2018g). Para tanto, de acordo com a atividade e as características do ambiente de trabalho, será definido o grau de risco para as doenças infecciosas eficazmente preveníveis por vacinas, como a vacina antirrábica.

Ações de monitoramento da situação de saúde dos agentes de combate às endemias

O monitoramento da situação de saúde dos ACE tem como propósito prevenir acidentes e doenças relacionadas ao trabalho e identificar precocemente alterações clínicas e ou laboratoriais, a fim de controlar os fatores de risco nos ambientes e processos de trabalho mediante a adoção de medidas de proteção e outras ações de vigilância em saúde e atenção integral ao trabalhador (Figura 4).

Para tanto, devem ser utilizados parâmetros e critérios estabelecidos em normas e outros regulamentos técnicos para a realização de exames clínicos e complementares, independentemente do vínculo empregatício ou forma de inserção desses trabalhadores no mercado de trabalho, uma vez que a saúde, incluindo ambientes de trabalho saudáveis, é um direito social universal.

FIGURA 4 Resumo das ações de vigilância e monitoramento da situação de saúde dos ACE



4.1 Exames clínicos e laboratoriais

O acompanhamento da situação de saúde dos agentes de combate às endemias deve ter por base uma programação de exames periódicos de saúde, considerando os riscos da exposição, e deverá ser realizado por equipes técnicas constituídas nas Secretarias de Saúde ou no Governo Federal, a depender do vínculo de trabalho. Esse acompanhamento pode ser realizado também por meio de serviços contratados. Os Cerest, a equipe de Atenção Básica e os profissionais que compõem o Núcleo de Apoio à Saúde da Família (Nasf) do município também podem estar envolvidos no cuidado à saúde dos ACE.

A NR-07 estabelece a necessidade da elaboração e implementação do PCMSO por parte de todos os empregadores e instituições que admitam trabalhadores como empregados. O PCMSO tem como objetivo a promoção e preservação da saúde dos trabalhadores e deve ter caráter de prevenção, monitoramento e diagnóstico precoce dos agravos à saúde relacionados ao trabalho. Além disso, deve incluir, entre outros, a realização obrigatória dos seguintes exames médicos clínicos e complementares:

- Exames admissionais;
- Exames periódicos;
- Exames de retorno ao trabalho;
- Exames de mudança de função; e
- Exames demissionais.

Além de constituir um direito universal, a atenção à saúde e à segurança no trabalho de servidores públicos federais é garantida, no Brasil, por um arcabouço legal que inclui os exames médicos como uma das medidas de saúde e segurança:

DECRETO Nº 6.856, DE 25 DE MAIO DE 2009, que regulamenta o art. 206-a da Lei no 8.112, de 11 de dezembro de 1990 – regime jurídico único, **dispondo sobre os exames médicos periódicos de servidores** (BRASIL, 2009b).

DECRETO Nº 9.473, DE 16 DE AGOSTO DE 2018, que **inclui a atenção à saúde e à segurança do trabalho** ao alterar o Decreto nº 67.326, de 5 de outubro de 1970, que dispõe sobre o sistema de pessoal civil da administração federal, e o Decreto nº 93.215, de 3 de setembro de 1986, que dispõe sobre o controle e a fiscalização das atividades a cargo das unidades organizacionais integrantes do sistema de pessoal civil da administração federal (BRASIL, 2018h).

A realização de exames médicos é importante para conhecer as características individuais que possam contribuir para o agravamento das exposições ocupacionais. Além disso, avaliações periódicas das condições e dos processos de trabalho devem ser consideradas, com o intuito de identificar, o mais precocemente possível, mudanças na situação de saúde e nos parâmetros clínicos e laboratoriais para o direcionamento de medidas de proteção e prevenção pertinentes.

Para melhor orientar os gestores e equipes responsáveis, as principais atividades a serem desenvolvidas para o monitoramento da saúde dos agentes são (BAHIA, 2012):

- Realização de exames médicos, com avaliações individuais e coletivas dos resultados;
- Encaminhamento e orientação aos ACE quanto ao atendimento adequado na rede de saúde pública ou serviço contratado;
- Acompanhamento periódico da situação de saúde em caso de acidentes ou doenças relacionadas ao trabalho;
- Notificação de acidentes de trabalho, intoxicação exógena e doenças relacionadas ao trabalho no Sistema de Informação de Agravos de Notificação (Sinan), especialmente intoxicação por inseticidas;
- Emissão da Comunicação de Acidente de Trabalho (CAT) para segurados da Previdência Social;
- Manutenção de informações atualizadas sobre a situação de saúde dos agentes e das condições de trabalho, pela equipe técnica de saúde do trabalhador ou outra instância responsável pelo acompanhamento da situação de saúde;
- Divulgação e disponibilização de recomendações e orientações relativas às medidas de proteção e à necessidade de afastamento da atividade laboral ou de reabilitação.

O atendimento clínico deve incluir uma anamnese capaz de levantar informações para construção de histórico ocupacional e exame clínico com pesquisa de sinais e sintomas de quadros clínicos compatíveis com os principais agravos e doenças relacionados ao trabalho, tendo por base os riscos ocupacionais aos quais os ACE estão submetidos.

Além disso, recomenda-se anamnese completa e dirigida para pesquisa de sinais e sintomas, de acordo com a toxicidade dos inseticidas utilizados.

Casos suspeitos ou confirmados de intoxicação por inseticidas devem ser notificados no Sinan e informados por meio de emissão da Comunicação de Acidente do Trabalho (CAT).

Exames laboratoriais devem ser solicitados considerando os riscos aos quais o trabalhador está exposto. Recomendam-se, no mínimo, os seguintes exames complementares:

- Hemograma completo;
- Proteínas totais e frações;
- Bilirrubinas;
- Fosfatase alcalina;
- AST (TGO), ALT (TGP) e gama-GT;
- Ureia e creatinina;
- Glicemia de jejum;
- Sumário de urina;
- Radiografia de tórax;
- Colinesterase (em casos específicos).

Como os ACE podem executar atividades em diferença de nível, como inspeção de caixa d'água localizada em níveis elevados ou ações abaixo do solo, recomenda-se a solicitação de exames específicos e liberação médica no atestado de saúde ocupacional para atuarem nessas atividades.

É importante o envolvimento dos Cerest (estaduais e/ou regionais e/ou municipais), nas demandas e apoio aos trabalhadores do controle vetorial, bem como nas ações de inspeção do ambiente e processo de trabalho para identificar situações de risco.

VIGILÂNCIA EM SAÚDE DO TRABALHADOR (VISAT)

Conjunto de ações que constituem saberes e práticas sanitárias, articulados intra e intersetorialmente, e que visam a promoção da saúde e a redução da morbimortalidade da população trabalhadora, por meio da integração de ações que intervenham nos agravos e seus determinantes decorrentes, contando sempre com a participação e o saber dos trabalhadores em todas as suas etapas.

4.2 Exames de colinesterase

A colinesterase é a enzima responsável pela hidrólise da acetilcolina, um neurotransmissor presente nas sinapses (local de transmissão entre os neurônios), responsável por controlar a transmissão de impulsos do sistema nervoso central e periférico (CÂMARA et al., 2012).

Os inseticidas organofosforados e carbamatos são inibidores da colinesterase, especialmente a acetilcolinesterase, levando a um acúmulo de acetilcolina nas sinapses nervosas. Podem ser absorvidos pela pele, por ingestão ou por inalação (OPAS/OMS, 1996).

A inibição da colinesterase pode provocar sintomas leves e até mesmo manifestações clínicas mais graves, tais como:

**Cólicas abdominais; diarreia;
vômito; salivação; dificuldade visual;
hipotensão; broncorreia; bradicardia;
fraqueza ou paralisia muscular.**

Os sinais e sintomas, como os apresentados acima, podem ser observados nas intoxicações por produtos químicos, como os inseticidas, e suas manifestações dependem do agente, do tipo e da magnitude da exposição. De uma forma geral, irritações dérmicas e oculares, irritações do trato respiratório superior e inferior, respostas alérgicas, sintomas gastrintestinais e manifestações neurológicas podem ser observados em casos de intoxicação.

O controle da exposição ocupacional a compostos químicos é realizado por meio da determinação da atividade colinesterásica no sangue dos trabalhadores, pois sua variação é proporcional à intensidade e duração da exposição às substâncias anticolinesterásicas (CÂMARA et al., 2012).

Os agentes que atuam no controle vetorial em atividades de manipulação e aplicação de inseticidas podem estar ocupacionalmente expostos aos compostos químicos anticolinesterásicos (organofosforados e carbamatos), principalmente no armazenamento, preparo e aplicação desses produtos, assim como na limpeza e manutenção dos equipamentos de borrifação.

Assim, esses profissionais devem ser monitorados e submetidos ao exame indicado com periodicidade regular, independentemente do vínculo empregatício, em observância às disposições legais estabelecidas na Norma Regulamentadora nº 07 (BRASIL, 2018f). O exame recomendado é o toxicológico de dosagem de colinesterase plasmática.

A NR-07, além de estabelecer a obrigatoriedade de elaboração e implementação do PCMSO, também preconiza o fornecimento dos exames de colinesterase pelos empregadores.

Destaca-se que a realização do exame basal da atividade da colinesterase nos exames admissionais é importante e servirá como valor de referência para fins comparativos dos exames regulares desses trabalhadores.

Essa recomendação se aplica para qualquer tipo de contratação, seja de caráter temporário ou permanente.

Ainda de acordo com a NR-07, a periodicidade recomendada para esse exame é, no mínimo, semestral. No entanto, as coletas e análises podem ser repetidas em situações e períodos de maior exposição – por exemplo, após aplicações em surtos ou bloqueios de casos, ou sempre que houver sintomatologia, mediante solicitação médica.

Ressalta-se que o monitoramento da colinesterase está indicado apenas para aqueles ACE que estão expostos a inseticidas utilizados para o controle do mosquito adulto ou larvas à base de agentes inibidores da colinesterase.

O empregador/gestor deve realizar um diagnóstico situacional para identificação dos trabalhadores que deverão realizar esse tipo de exame, de acordo com o inseticida utilizado e o processo de trabalho, além de considerar a organização das equipes. Geralmente, na conformação das atividades de controle do *Aedes*, as equipes estão inseridas em dois tipos de trabalho, baseado nas seguintes ações: equipes que realizam o controle de larvas e equipes que realizam o controle de mosquitos adultos.

Assim, recomenda-se verificar as seguintes situações:

- Utilização de inseticidas organofosforados e carbamatos para o controle de larvas: deverão ser monitorados todos os agentes que executam atividades de controle larvário.
- Utilização de inseticidas organofosforados e carbamatos para o controle de mosquitos adultos: deverão ser monitorados todos os agentes que compõem as equipes de controle de adultos.

Caso as equipes sejam as mesmas nas duas atividades, e em alguma delas exista exposição a esses compostos químicos, os níveis de colinesterase também deverão ser monitorados.

Além das recomendações contidas na NR-07, outras ações específicas precisam ser definidas e analisadas seguindo as recomendações do Ministério da Saúde e da equipe responsável pela saúde ocupacional dos ACE, tais como:

O exame basal da atividade da colinesterase nos exames admissionais servirá como valor de referência para fins comparativos e auxílio às ações de Vigilância em Saúde do Trabalhador.

ESTABELECEM PROCEDIMENTOS E PERIODICIDADE DE REALIZAÇÃO DOS EXAMES

ESTRUTURAR FLUXO DE COLETA, TRANSPORTE, ARMAZENAMENTO E PROCESSAMENTO DAS AMOSTRAS

DEFINIR TEMPO DE AFASTAMENTO DO TRABALHADOR FRENTE A RESULTADOS ALTERADOS

ELABORAR FLUXOGRAMA DE AÇÕES A PARTIR DOS INDICADORES DE COLINESTERASE

Os resultados de todos os exames precisam estar anexados ao prontuário do trabalhador. Em caso de alterações, é essencial a realização de avaliações, análises e intervenções nos ambientes e processos de trabalho, com medidas de proteção à saúde e segurança dos trabalhadores.

A partir do conhecimento acerca do trabalho, dos componentes relacionados e da identificação dos fatores ou situações de risco, devem-se adotar condutas para a prevenção de doenças e acidentes laborais. Entretanto, diante de casos de acidentes e doenças relacionados ao trabalho, além do atendimento imediato do trabalhador em rede de assistência loco-regional estruturada para atuar em todos os níveis de atenção, ações de vigilância nos ambientes e processos de trabalho precisam ser realizadas visando a prevenção de novos acidentes e doenças.

Todas as informações obtidas nos exames clínicos e laboratoriais deverão estar inseridas no prontuário do trabalhador para serem utilizadas em ações de vigilância epidemiológica e vigilância em saúde do trabalhador, a fim de garantir a melhoria dos processos e ambientes de trabalho. Deve-se manter o sigilo e a segurança das informações individuais, conforme procedimentos ético-legais.

Ações de prevenção e condutas frente à ocorrência de acidentes, doenças e agravos relacionados ao trabalho

5.1 Acidentes, doenças e agravos relacionados ao trabalho

No campo da saúde do trabalhador, os acidentes de trabalho são compreendidos como eventos multicausais e, em maior ou menor grau, previsíveis – portanto, preveníveis, uma vez que os fatores causais antecedem o desencadeamento de sua ocorrência.

Conceitualmente, o acidente de trabalho pode ser compreendido como

Evento súbito ocorrido no exercício de atividade laboral, independentemente da situação empregatícia e previdenciária do trabalhador acidentado, e que acarreta danos à saúde, potencial ou imediato, provocando lesão corporal ou perturbação funcional que causa, direta ou indiretamente (concausa) a morte, ou a perda ou redução, permanente ou temporária, da capacidade para o trabalho (BRASIL, 2006b, p. 11).

Acidentes de trabalho são determinados por uma série de fatores que podem estar presentes nos processos produtivos, nas formas de organização e gestão do trabalho, na seleção de tecnologias, na relação custo-benefício, ente outros.

Os acidentes de trabalho, incluindo aqueles com exposição a material biológico, são de notificação compulsória no Sistema de Informação de Agravos de Notificação (Sinan), do Ministério da Saúde, conforme Lista Nacional de Notificação Compulsória descrita no Anexo 1 do Anexo V da Portaria de Consolidação nº 4/GM/MS (BRASIL, 2017c). De acordo com a CGSAT/DSASTE, a definição de caso para acidente de trabalho e acidente de trabalho com exposição a material biológico está apresentada no Quadro 2.

QUADRO 2 Agravos relacionados ao trabalho e notificados por meio da estratégia de Vigilância em Saúde do Trabalhador

Agravos relacionados ao trabalho	Definição de caso
Acidente de trabalho	Todo caso de acidente de trabalho por causas não naturais compreendidas por acidentes e violências (Capítulo XX da CID-10 V01 a Y98), que ocorrem no ambiente de trabalho ou durante o exercício do trabalho quando o trabalhador estiver realizando atividades relacionadas à sua função, ou a serviço do empregador ou representando os interesses deste (“Típico”) ou no percurso entre a residência e o trabalho (“Trajeto”). Provoca lesão corporal ou perturbação funcional, podendo causar a perda ou redução temporária ou permanente da capacidade para o trabalho e morte.
Acidente de trabalho com exposição a material biológico	Todo caso de acidente de trabalho ocorrido com quaisquer categorias profissionais, envolvendo exposição direta ou indireta do trabalhador a material biológico (orgânico) potencialmente contaminado por patógenos (vírus, bactérias, fungos, príons e protozoários), por meio de material perfurocortante ou não.

Fonte: CGSAT/DSASTE/SVS/MS.

Além dos acidentes ligados à atividade laboral, os trabalhadores podem estar expostos a intoxicação exógena devido à exposição ocupacional e adquirir e desenvolver doenças relacionadas ao trabalho.

As intoxicações exógenas são eventos de notificação compulsória e importantes no contexto da saúde dos agentes de combate às endemias. Por definição, é considerado caso todo indivíduo que, tendo sido exposto a substâncias químicas (agrotóxicos, medicamentos, produtos de uso doméstico, cosméticos e higiene pessoal, produtos químicos de uso industrial, drogas, plantas, alimentos e bebidas), apresente sinais e sintomas clínicos de intoxicação e/ou alterações laboratoriais provavelmente ou possivelmente compatíveis.

São consideradas doenças relacionadas ao trabalho “...aquelas decorrentes da exposição do trabalhador a diversos riscos à saúde relacionados à atividade laboral e que, agindo lentamente no organismo, vão aos poucos produzindo doenças, algumas delas podendo se manifestar em até 20 anos” (BAHIA, 2012). Algumas doenças relacionadas ao trabalho são notificadas por meio da estratégia de Vigilância em Saúde do Trabalhador, conforme o Anexo XLIII da Portaria de Consolidação nº 5/GM/MS (BRASIL, 2017d), conforme apresentado no Quadro 3.

QUADRO 3 Doenças relacionadas ao trabalho notificadas por meio da estratégia de Vigilância em Saúde do Trabalhador

Doenças relacionadas ao trabalho	Definição de caso
Câncer relacionado ao trabalho	Todo caso de câncer que tenha entre seus elementos causais a exposição a fatores, agentes e situações de risco presentes no ambiente e processo de trabalho, mesmo após a cessação da exposição.
Dermatoses ocupacionais	Toda alteração da pele, mucosas e anexos, direta ou indiretamente causada, mantida ou agravada pelo trabalho, relacionada à exposição a agentes químicos, biológicos ou físicos, e ainda a quadros psíquicos, podendo ocasionar afecções do tipo irritativa (a maioria) ou sensibilizante, que foi confirmada por critérios clínicos, epidemiológicos ou laboratoriais.
Lesões por Esforços Repetitivos/Distúrbios Osteomusculares Relacionados ao Trabalho (LER/Dort)	Toda doença, lesão e síndrome que afete o sistema músculo-esquelético, causada, mantida ou agravada pelo trabalho (CID-10, G50-59, G90-99, M00-99). Em geral, caracteriza-se pela ocorrência de vários sintomas inespecíficos, concomitantes ou não, que podem aparecer aos poucos, tais como dor crônica, parestesia e fadiga muscular, manifestando-se principalmente no pescoço, coluna vertebral, cintura escapular, membros superiores ou inferiores.
Perda Auditiva Induzida por Ruído (Pair) relacionada ao trabalho	Todo caso de Pair caracterizado pela diminuição gradual da acuidade auditiva, decorrente da exposição continuada ao ruído, associado ou não a substâncias químicas, no ambiente de trabalho. É sempre neurossensorial, geralmente bilateral, irreversível e passível de não progressão uma vez cessada a exposição ao ruído.
Pneumoconioses relacionadas ao trabalho	Toda doença pulmonar causada pela inalação e acúmulo de poeiras inorgânicas nos pulmões com reação tissular à presença dessas poeiras, devido à exposição no ambiente ou no processo de trabalho. Exemplos de pneumoconioses: asbestose, silicose, beriliose, estanhose, siderose, entre outras.
Transtornos mentais relacionados ao trabalho	Todo caso de sofrimento emocional em suas diversas formas de manifestação, tais como: choro fácil, tristeza, medo excessivo, doenças psicossomáticas, agitação, irritação, nervosismo, ansiedade, taquicardia, sudorese, insegurança, entre outros sintomas que podem indicar o desenvolvimento ou complicação de transtornos mentais utilizando os CID-10: Transtornos mentais e comportamentais (F00 a F99), Alcoolismo (Y90 e Y91), Síndrome de burnout (Z73.0), Sintomas e sinais relativos à cognição, à percepção, ao estado emocional e ao comportamento (R40 a R46), Pessoas com riscos potenciais à saúde relacionados com circunstâncias socioeconômicas e psicossociais (Z55 a Z65), Circunstância relativa às condições de trabalho (Y96) e Lesão autoprovocada intencionalmente (X60 a X84), os quais têm como elementos causais fatores de risco relacionados ao trabalho, sejam resultantes da sua organização e gestão ou por exposição a determinados agentes tóxicos.

Fonte: CGSAT/DSASTE/SVS/MS.

O reconhecimento da relação entre um agravo à saúde ou doença e o trabalho pode ser facilitado pela consulta à Lista de Doenças Relacionadas ao Trabalho, organizada pelo Ministério da Saúde a partir dos agentes patogênicos e/ou fatores de risco potencialmente presentes no trabalho (Lista A), e dos agravos relacionados ao trabalho, sistematizados segundo a Classificação Internacional de Doenças (CID-10) na Lista B (BRASIL, 2001c).

Além dessa lista, no Anexo LXXX da Portaria de Consolidação nº 5/GM/MS (BRASIL, 2017d), consta a Lista de Doenças relacionadas ao Trabalho a ser adotada como referência dos agravos originados no processo de trabalho no SUS, para uso clínico e epidemiológico, contendo agentes etiológicos ou fatores de risco de natureza ocupacional e doenças causalmente relacionadas com os respectivos agentes ou fatores de risco (denominadas e codificadas segundo a CID-10).

Ressalta-se que os acidentes e as doenças ligadas ao trabalho não ocorrem pelo simples desencadeamento de eventos de forma linear. Pelo contrário, são influenciados pelos elementos da situação imediata de trabalho, como o maquinário, a tarefa (o trabalho prescrito), o meio técnico ou material e a organização do trabalho, além das relações que se estabelecem no trabalho e a partir dele, ou seja, ocorre por razões ligadas à concepção dos sistemas de trabalho, na interface com a organização e demais fatores. Dessa forma, são eventos complexos e não associados diretamente aos trabalhadores (ALMEIDA; VILELA, 2010; VILELA; IGUTI; ALMEIDA, 2004).

Assim, para conhecer a forma como os acidentes, doenças e outros agravos relacionados ao trabalho se distribuem em determinado território, a fim de definir ações preventivas, é necessário entender, dentre outras questões, a natureza do trabalho, sua variabilidade, o modo como ele se organiza e os problemas e dificuldades inerentes à sua execução, o que só é possível com a participação dos próprios trabalhadores nesse processo (ALMEIDA; VILELA, 2010; VILELA; IGUTI; ALMEIDA, 2004; DANIELLOU; SIMARD; BOISSIÈRES, 2010).

Nesse contexto, o processo de vigilância em saúde do trabalhador compreende a organização e a participação dos próprios trabalhadores, sendo o seu conhecimento sobre o trabalho real objeto de análise e orientador das ações de vigilância.

Dessa forma, considerando a realidade local, os municípios, os estados e a União devem estabelecer fluxos de atendimento, acompanhamento e ações de vigilância dos ambientes e processos de trabalho que incluam e contemplem a atenção integral à saúde dos agentes de combate às endemias, garantindo a saúde e segurança desse grupo de trabalhadores conforme preconizado nas legislações e documentos vigentes.

5.2 Atribuições dos empregadores ou responsáveis pelo vínculo do trabalhador na organização da rede de atenção integral à saúde do trabalhador

O órgão ao qual o trabalhador está vinculado, bem como o gestor deste, é responsável pelas ações de saúde e segurança no trabalho, incluindo a organização de serviços de saúde que garantam a atenção integral aos ACE.

Diante de casos de acidentes de trabalho, doenças e outros agravos relacionados ao trabalho do agente de combate às endemias, a rede de serviços de saúde deve estar estruturada para

atendê-los. A organização e estruturação da rede de atenção à saúde dos trabalhadores deve ser feita de acordo com a realidade local e com a cadeia de responsabilidades em relação aos ACE.

Além do monitoramento da situação de saúde do trabalhador, outras ações frente aos acidentes e doenças de trabalho devem ser desenvolvidas no nível loco-regional:

- Realização do atendimento imediato do trabalhador em serviços de urgência e emergência nos casos de acidentes de trabalho;
- Inspeção dos ambientes e processos de trabalho, a cargo de profissional da área de vigilância em saúde do trabalhador dotado de poder de polícia administrativa, ou da vigilância sanitária. É importante destacar que as ações de vigilância em saúde do trabalhador devem ser realizadas nos municípios, independentemente da presença ou não de Cerest;
- Investigação dos casos de doenças e acidentes de trabalho e intoxicação exógena relacionada ao trabalho, bem como dos óbitos;
- Organização de fluxo de referência e contrarreferência na rede;
- Notificação no Sinan dos casos de acidentes, intoxicação exógena e doenças e agravos relacionados ao trabalho;
- Acompanhamento periódico da situação de saúde;
- Reabilitação da saúde do trabalhador, de acordo com situações específicas;
- Atualização das informações de saúde dos ACE pela equipe técnica de saúde ocupacional responsável, a fim de realizar o acompanhamento da análise de situação de saúde do trabalhador no nível local;
- Emissão de recomendações e orientações relativas às medidas de proteção e à necessidade de afastamento da atividade laboral ou reabilitação;
- Emissão da CAT;
- Identificação da situação de trabalho, ocupação e ramo de atividade econômica em todos os registros de atendimento de saúde do trabalhador, como parte essencial do histórico ocupacional;
- Realização de ações de comunicação e informação em saúde do trabalhador.

5.3 Ações de saúde do trabalhador na Atenção Básica/Equipes de Saúde da Família

O modelo de atenção à saúde do trabalhador deve estar organizado na própria rede do SUS (Figura 5), privilegiando as estratégias da Atenção Básica segundo os princípios da universalidade de acesso, integralidade da atenção, controle social, regionalização e hierarquização, com enfoque na promoção da saúde, conforme orientações contidas no “Caderno de Atenção Básica: Saúde do Trabalhador e da Trabalhadora”, nº 41 (BRASIL, 2018i).

Quando é identificado ou diagnosticado um agravo, como um acidente ou doença relacionada ao trabalho, ou alguma situação de exposição ocupacional a um fator de risco para a saúde reconhecidamente perigoso por seu potencial de dano, o cuidado ao trabalhador deve contemplar tanto as ações voltadas diretamente ao trabalhador afetado (ações no nível individual) como as ações em grupos de trabalhadores (ações no nível coletivo) (BRASIL, 2018i).

Essas atividades, definidas para o nível da Atenção Básica (BRASIL, 2018i) a partir da análise do perfil de morbimortalidade da população trabalhadora no território e agrupadas em individuais e coletivas, devem se integrar às ações de Visat. Importante destacar que a integração entre a Atenção Básica e a saúde do trabalhador pressupõe uma articulação e troca permanente de informações entre as equipes.

A seguir serão apresentadas as ações a serem desenvolvidas:

A. NO NÍVEL INDIVIDUAL

- Assegurar que as orientações de saúde recebidas pelo trabalhador em outro nível de atenção sejam adotadas, como prescrições médicas, uso de medicações e curativos ou até mesmo as ações de reabilitação, como indicação de fisioterapia (BRASIL, 2018i);
- Orientar o trabalhador e a sua família sobre os procedimentos trabalhistas junto ao empregador e à Previdência Social, como a emissão da Comunicação de Acidentes de Trabalho (CAT);
- Notificar o acidente e/ou doença no Sistema de Informação de Agravos de Notificação (Sinan/MS);
- Acompanhar os casos que necessitem do afastamento do trabalhador, como também o processo de retorno e reinserção no trabalho.

B. NO NÍVEL COLETIVO

- Realizar busca ativa e avaliação das condições de trabalho, a fim de identificar se há outros casos de trabalhadores na mesma situação do profissional vítima de acidente ou adoecido e, em seguida, iniciar o processo de vigilância e desenvolvimento de ações educativas e de orientação;

- Comunicar o resultado das buscas ou situações de riscos à saúde dos trabalhadores às Vigilâncias em Saúde: Epidemiológica, Sanitária, Saúde Ambiental e Saúde do Trabalhador;
- Identificar no território ou na região outros recursos institucionais disponíveis relacionados ao cuidado à saúde do trabalhador.

5.4 Atribuições das unidades de urgência e emergência

Ao receberem o trabalhador vítima de acidente laboral ou outro agravo relacionado ao trabalho, seja encaminhado ou por demanda espontânea, os serviços de urgência e emergência devem realizar as seguintes ações (BAHIA, 2012; BRASIL, 2017b):

- Atender os casos referenciados ou por demanda espontânea;
- Diagnosticar e tratar conforme o caso. Nas situações de intoxicação, seguir as ações de assistência conforme as “Diretrizes Diagnósticas e Terapêuticas de Intoxicação por Agrotóxicos” – Portaria nº 43, de 16 de outubro de 2018 (BRASIL, 2018j);
- Encaminhar ou reencaminhar o paciente à Atenção Básica e ao Cerest, com relatório de atendimento e orientações;
- Notificar o caso no Sinan e solicitar ou emitir a CAT quando pertinente;
- Encaminhar o caso à rede de referência e contrarreferência, para fins de continuidade do tratamento, acompanhamento e reabilitação do trabalhador, seguindo os fluxos definidos;
- Realizar articulação com as equipes técnicas e os Cerest e, quando possível, com o Centro de Informações Toxicológicas (CIATox).

IMPORTANTE

Os Centros de Informação e Assistência Toxicológica (CIATox) são estabelecimentos de saúde integrantes da Linha de Cuidado ao Trauma, da Rede de Atenção às Urgências e Emergências no âmbito do Sistema Único de Saúde – SUS. Recomenda-se que os profissionais de saúde responsáveis pelo atendimento de pacientes intoxicados acionem o CIATox de sua região para esclarecimentos sobre os primeiros socorros e tratamento adequado para cada tipo de substância tóxica (BRASIL, 2018j).

DISQUE-INTOXICAÇÃO: 0800 722 6001

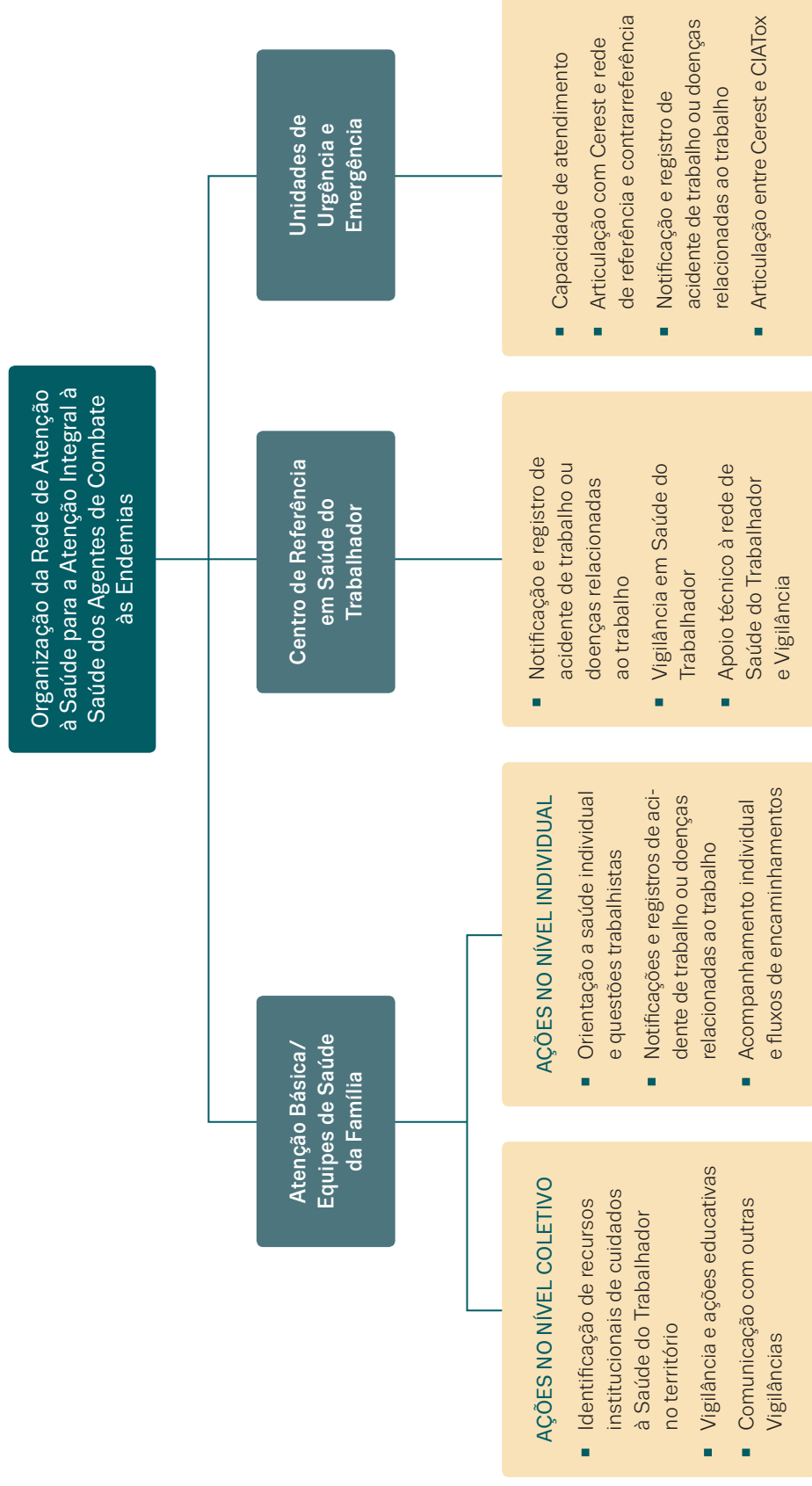
5.5 Atribuições dos Centros de Referência em Saúde do Trabalhador

Os Cerest são pólos irradiadores de ações, centros articuladores e organizadores das ações de saúde do trabalhador, no âmbito de seu território. Além disso, proporcionam conhecimento técnico especializado, que constitui um importante papel de apoio matricial (BRASIL, 2017b).

Frente aos casos de adoecimento dos agentes de combate às endemias, os Cerest devem:

- Auxiliar, como serviço especializado, a rede de atenção à saúde de todos os municípios da sua área de abrangência, no diagnóstico e encaminhamento, considerando as referências loco-regionais, para tratamento conforme o caso;
- Fornecer apoio técnico à rede de atenção e às vigilâncias em toda sua área de abrangência;
- Caracterizar a exposição e estabelecer associação entre o quadro clínico e a atividade de trabalho;
- Proceder à emissão da CAT e relatório, quando pertinente;
- Encaminhar o trabalhador à rede especializada, quando necessário;
- Realizar inspeção dos locais de trabalho para identificação dos fatores de risco ou perigo e emitir termos legais, conforme previsto em normas sanitárias e de saúde e segurança, para correção das falhas e prevenção de novos episódios. Nos locais sem presença de Cerest, essa atividade deve ser realizada por profissional com autoridade sanitária que componha a equipe de vigilância em saúde;
- Orientar e recomendar ações quanto à prevenção de doenças e agravos relacionados ao trabalho;
- Garantir a notificação dos casos, de forma qualificada, no Sinan e no Sistema de Informações sobre Mortalidade (SIM).

Os Cerest regionais devem apoiar todos os municípios da sua área de abrangência em relação aos cuidados à saúde dos ACE. Municípios sem cobertura de Cerest devem contar com a colaboração dos Cerest estaduais no sentido da orientação e capacitação da rede local para a atenção integral à saúde dos trabalhadores e para a realização de ações de investigação e inspeção de ambientes e processos de trabalho.

FIGURA 5 Resumo da Organização da Rede de Atenção à Saúde nas medidas relativas à Atenção Integral à Saúde – Agentes de Combate às Endemias

Fonte: CGSAT/DSASTE/SVS/MS.

REFERÊNCIAS

- ALMEIDA, I. M.; VILELA, R. A. G. **Modelo de Análise e Prevenção de Acidentes de Trabalho – MAPA**. Piracicaba: Cerest Piracicaba, 2010. 52 p.
- ANDEF (ASSOCIAÇÃO NACIONAL DE DEFESA VEGETAL). **Manual de uso correto de equipamentos de proteção individual**. Campinas: Linea Creativa, 2003.
- BAHIA (Estado). Secretaria da Saúde do Estado. Superintendência de Vigilância e Proteção da Saúde. Diretoria de Vigilância e Atenção à Saúde do Trabalhador. **Orientações Técnicas para Proteção da Saúde dos Agentes de Saúde**. Salvador: Secretaria de Saúde, 2012. p. 10.
- BARATA, R. C. B. Epidemias. Cadernos de Saúde Pública, **Rio de Janeiro**, v. 3, n. 1, p. 9-15, 1987.
- BEZERRA, A. C. V. Das brigadas sanitárias aos agentes de controle de endemias: o processo de formação e os trabalhos de campos. **Hygeia – Revista Brasileira de Geografia Médica e da Saúde**, [S.l.], v. 13, n. 25, p. 65-80, set. 2017.
- BRAGA, I.; VALLE, D. *Aedes aegypti*: histórico do controle no Brasil. **Epidemiologia e Serviços de Saúde**, [S.l.], v. 16, n. 2, p. 113-8, jun. 2007.
- BRASIL. Decreto nº 1.254, de 29 de setembro de 1994. Promulga a Convenção n. 155, da Organização Internacional do Trabalho, sobre Segurança e Saúde dos Trabalhadores e o Meio Ambiente de Trabalho, concluída em Genebra, em 22 de junho de 1981. **Diário Oficial da União**, Brasília, Seção 1, 30 set. 1994a.
- BRASIL. Decreto nº 6.856, de 25 de maio de 2009. Regulamenta o art. 206-A da Lei nº 8.112, de 11 de dezembro de 1990 – Regime Jurídico Único, dispondo sobre os exames médicos periódicos de servidores. **Diário Oficial da União**, Brasília, Seção 1, 26 maio 2009b.
- BRASIL. Decreto nº 9.473, de 16 de agosto de 2018. Altera o Decreto nº 67.326, de 5 de outubro de 1970, que dispõe sobre o Sistema de Pessoal Civil da Administração Federal, e o Decreto nº 93.215, de 3 de setembro de 1986, que dispõe sobre o controle e a fiscalização das atividades a cargo das unidades organizacionais integrantes do Sistema de Pessoal Civil da Administração Federal. **Diário Oficial da União**, Brasília, Seção 1, 17 ago. 2018h.
- BRASIL. Fundação Nacional de Saúde. **100 anos de saúde pública: a visão da Funasa**. Brasília: Ministério da Saúde, 2004. 232 p.
- BRASIL. Fundação Nacional de Saúde. **Diretrizes para projetos de unidades de armazenagem, distribuição e processamento de praguicidas**. Brasília: Ministério da Saúde, 2007. 40 p.
- BRASIL. Lei nº 11.350, de 5 de outubro de 2006. Regulamenta o § 5º do art. 198 da Constituição Federal, dispõe sobre o aproveitamento de pessoal amparado pelo parágrafo único do art. 2º da Emenda Constitucional nº 51, de 14 de fevereiro de 2006, e dá outras providências. **Diário Oficial da União**, Seção 1, Brasília, DF, 6 out. 2006a.
- BRASIL. Lei nº 13.595, de 5 de janeiro de 2018. Altera a Lei nº 11.350, de 5 de outubro de 2006, para dispor sobre a reformulação das atribuições, a jornada e as condições de trabalho, o grau de formação profissional, os cursos de formação técnica e continuada e a indenização de transporte dos profissionais Agentes Comunitários de Saúde e Agentes de Combate às Endemias. **Diário Oficial da União**, Brasília, Seção 1, 18 abr. 2018a.

BRASIL. Lei nº 8.080, de 19 de setembro de 1990. Dispõe sobre as condições para a promoção, proteção e recuperação da saúde, a organização e o funcionamento dos serviços correspondentes e dá outras providências. **Diário Oficial da União**, Brasília, Seção 1, 20 set. 1990.

BRASIL. Ministério da Saúde. Fundação Nacional de Saúde. **Dengue – instruções para pessoal de combate ao vetor**: manual de normas técnicas. 3. ed., rev. Brasília: Ministério da Saúde, 2001a. 84 p.

BRASIL. Ministério da Saúde. Fundação Nacional de Saúde. **Descentralização do controle de endemias**. Brasília: Ministério da Saúde, 1994b. 64 p.

BRASIL. Ministério da Saúde. Fundação Nacional de Saúde. **Diretrizes para projetos de unidades de armazenamento, distribuição, e processamento de praguicidas**. Brasília: Ministério da Saúde, 2002. 32 p.

BRASIL. Ministério da Saúde. Fundação Nacional de Saúde. **Controle de Vetores**: Procedimentos de Segurança. Brasília: Ministério da Saúde, 2001b.

BRASIL. Ministério da Saúde. Organização Pan-Americana de Saúde. **Doenças relacionadas ao trabalho**: manual de procedimentos para os serviços de saúde. Brasília: Ministério da Saúde, 2001c 508 p.

BRASIL. Ministério da Saúde. Portaria de Consolidação nº 2, de 28 de setembro de 2017. Consolidação das normas sobre as políticas nacionais de saúde do Sistema Único de Saúde. **Diário Oficial da União**, Brasília, Seção 1, 3 out. 2017b.

BRASIL. Ministério da Saúde. Portaria de Consolidação nº 3, de 28 de setembro de 2017. Consolidação das normas sobre as redes do Sistema Único de Saúde. **Diário Oficial da União**, Brasília, Seção 1, 3 out. 2017a.

BRASIL. Ministério da Saúde. Portaria de Consolidação nº 4, de 28 de setembro de 2017. Consolidação das normas sobre os sistemas e os subsistemas do Sistema Único de Saúde. **Diário Oficial da União**, Brasília, Seção 1, 3 out. 2017c.

BRASIL. Ministério da Saúde. Portaria de Consolidação nº 5, de 28 de setembro de 2017. Consolidação das normas sobre as ações e os serviços de saúde do Sistema Único de Saúde. **Diário Oficial da União**, Brasília, Seção 1, 3 out. 2017d.

BRASIL. Ministério da Saúde. Portaria nº 43, de 16 de outubro de 2018. Torna pública a decisão de atualizar as Diretrizes Brasileiras para tratamento de intoxicações por agrotóxicos, no âmbito do Sistema Único de Saúde – SUS. **Diário Oficial da União**, Brasília, Seção 1, 17 out. 2018j.

BRASIL. Ministério da Saúde. Secretaria de Atenção à Saúde. Departamento de Ações Programáticas Estratégicas. **Notificação de acidentes do trabalho fatais, graves e com crianças e adolescentes**. Brasília: Ministério da Saúde, 2006b. p. 11.

BRASIL. Ministério da Saúde. Secretaria de Atenção à Saúde. Departamento de Atenção Básica. **Vigilância em Saúde**: Dengue, Esquistossomose, Hanseníase, Malária, Tracoma e Tuberculose. Série A. Normas e Manuais Técnicos. Cadernos de Atenção Básica, n. 21. 2. ed. rev. Brasília: Ministério da Saúde, 2008. 197 p.

BRASIL. Ministério da Saúde. Secretaria de Atenção à Saúde. Secretaria de Vigilância em Saúde. **Saúde do trabalhador e da trabalhadora**. Cadernos de Atenção Básica, n. 41. Brasília: Ministério da Saúde, 2018i. 136p.

BRASIL. Ministério da Saúde. Secretaria de Vigilância em Saúde. Departamento de Vigilância Epidemiológica. **Diretrizes nacionais para prevenção e controle de epidemias de dengue**. Brasília: Ministério da Saúde, 2009a. 160 p.

BRASIL. Ministério do Trabalho. Portaria nº 1.031, de 6 de dezembro de 2018. Altera o subitem 7.4.3.5 da Norma Regulamentadora nº 07 – Programa de Controle Médico de Saúde Ocupacional – PCMSO. **Diário Oficial da União**, Brasília, Seção 1, 10 dez. 2018f.

BRASIL. Ministério do Trabalho. Portaria nº 1.083, de 18 de dezembro de 2018. Altera a Norma Regulamentadora nº 12 (NR-12) – Segurança no Trabalho em Máquinas e Equipamentos. **Diário Oficial da União**, Brasília, Seção 1, 19 dez. 2018b.

BRASIL. Ministério do Trabalho. Portaria nº 1.086, de 18 de dezembro de 2018. Altera a Norma Regulamentadora nº 31 (NR-31) – Segurança e Saúde no Trabalho na Agricultura, Silvicultura, Exploração Florestal e Aquicultura. **Diário Oficial da União**, Brasília, Seção 1, 19 dez. 2018c.

BRASIL. Ministério do Trabalho. Portaria nº 1.113, de 21 de setembro de 2016. Altera o item 35.5 – Equipamentos de Proteção Individual, Acessórios e Sistemas de Ancoragem e inclui o Anexo II – Sistema de Ancoragem na Norma Regulamentadora nº 35 – Trabalho em Altura. **Diário Oficial da União**, Brasília, Seção 1, 22 set. 2016.

BRASIL. Ministério do Trabalho. Portaria nº 1.748, de 30 de agosto de 2011. Aprova o Anexo III (Plano de Prevenção de Riscos de Acidentes com Materiais Perfurocortantes) e altera a Norma Regulamentadora nº 32. **Diário Oficial da União**, Brasília, Seção 1, 31 ago. 2011.

BRASIL. Ministério do Trabalho. Portaria nº 13, de 17 de setembro de 1993. Altera as NR 1, 24 e 28 a que se referem a Portaria nº 3.214, de 8 de junho de 1978, e a NR Rural nº 1, aprovada pela Portaria nº 3.067, de 12 de abril de 1988. **Diário Oficial da União**, Brasília, Seção 1, 21 set. 1993.

BRASIL. Ministério do Trabalho. Portaria nº 871, de 6 de julho de 2017. Altera a redação do subitem 12.1.1 do Anexo 2 – Exposição Ocupacional ao Benzeno em Postos Revendedores de Combustíveis – PRC – da Norma Regulamentadora nº 09 – Programa de Prevenção de Riscos Ambientais – PPRA. **Diário Oficial da União**, Brasília, Seção 1, 7 jul. 2018g.

BRASIL. Ministério do Trabalho. Portaria nº 876, de 24 de outubro de 2018. Altera a redação do item 17.5.3.3 da Norma Regulamentadora nº 17 (NR-17) – Ergonomia, aprovada pela Portaria MTb nº 3.214/1978, com redação dada pela Portaria MTPS n.º 3.751, de 23 de novembro de 1990. **Diário Oficial da União**, Brasília, Seção 1, 25 out. 2018d.

BRASIL. Ministério do Trabalho. Portaria nº 877, de 24 de outubro de 2018. Altera a alínea I do item 6.8.1 e inclui o item 6.9.3.2 na Norma Regulamentadora nº 06 – Equipamento de Proteção Individual – EPI. **Diário Oficial da União**, Brasília, Seção 1, 25 out. 2018e.

BRASIL. Presidência da República. Casa Civil. Subchefia para Assuntos Jurídicos. **Constituição da República Federativa do Brasil**. 1988. [Internet].

BRITO, J. C. Trabalho Real. In: PEREIRA, Isabel Brasil; LIMA, Júlio César França. (Org.). **Dicionário da educação profissional em saúde**. 2.ed. rev. ampl. Rio de Janeiro: EPSJV (Escola Politécnica de Saúde Joaquim Venâncio), 2008. p. 453-459.

CÂMARA, S. A. V.; SILVA, I. S.; PONTES, E. R. J. C. et al. Exposição a agrotóxicos: determinação dos valores de referência para colinesterase plasmática e eritrocitária. **Brasília Médica**, Brasília, n. 49, v. 3, p. 163-169, 2012.

CÂNDIDO, A. S.; FERREIRA, R. J. Riscos à saúde e à segurança no trabalho do agente de combate as endemias do município de Campos Sales, Ceará, Brasil. **Ensaio e Ciência: Ciências Biológicas, Agrárias e da Saúde**, Campo Grande, v. 21, n. 1, p. 52-57, 2017.

CNM (CONFEDERAÇÃO NACIONAL DE MUNICÍPIOS). CNM explica parâmetros do quantitativo de Agentes de Combate à Endemias por Município [On-line]. 23 jun. 2016. Disponível em: <https://www.cnm.org.br/comunicacao/noticias/cnm-explica-parametros-do-quantitativo-de-agentes-de-combate-a-endemias-por-municipio>. Acesso em: 1 set. 2019.

DANIELLOU, F.; SIMARD, M.; BOISSIÈRES, I. **Factores humanos y organizativos de la seguridad industrial: estado del arte**. Toulouse: FONCSI, 2010. 128p.

DONALISIO, M. R.; FREITAS, A. R. R.; VON ZUBEN, A. P. B. Arboviruses emerging in Brazil: challenges for clinic and implications for public health. **Revista de Saúde Pública**, São Paulo, v. 51, abr. 2017.

FERREIRA, L. L. **Análises do Trabalho: escritos escolhidos**. Belo Horizonte: Fabrefactum, 2015.

FUNDACENTRO. **Programa de Proteção Respiratória: recomendações, seleção e uso de respiradores**. 4. ed. São Paulo: Fundacentro, 2016.

GUIDA, H. F. S.; SOUZA, K. R.; DOS SANTOS, M. B. M. et al. As relações entre saúde e trabalho dos agentes de combate às endemias da Funasa: a perspectiva dos trabalhadores. **Saúde e Sociedade** [On-line], v. 21, n. 4, p. 858-870, 2012. Disponível em <https://www.scielosp.org/article/sausoc/2012.v21n4/858-870>. Acesso em: 1 mar. 2019.

LEME, T. S.; PAPINI, S.; VIEIRA, E. et al. Avaliação da vestimenta utilizada como equipamento de proteção individual pelos aplicadores de malationa no controle da dengue em São Paulo, Brasil. **Cad. Saúde Pública**, Rio de Janeiro, v. 30, n. 3, p. 567-576, mar. 2014.

LIMA, E. P.; LOPES, S. M. B.; AMORIM, M. I. M. et al. Exposição a pesticidas e repercussão na saúde de agentes sanitários no Estado do Ceará, Brasil. **Ciênc. Saúde Coletiva**, Rio de Janeiro, v. 14, n. 6, dez. 2009.

LIMA, N. T. O Brasil e a Organização Pan-Americana de Saúde: uma história em três dimensões. In: FINKELMAN, J. (Org.). **Caminhos da saúde pública no Brasil**. Rio de Janeiro: Fiocruz, 2002.

MATOS, G. C. R. **Trabalho e saúde: a perspectiva dos agentes de combate a endemias de Belo Horizonte**. 2017. Dissertação (Mestrado em Promoção da Saúde e Prevenção da Violência)–Universidade Federal de Minas Gerais, Belo Horizonte, Minas Gerais, 2017.

NIOSH (NATIONAL INSTITUTE FOR OCCUPATIONAL SAFETY AND HEALTH). **Hierarchy of controls**. [On-line]. Última atualização: 13 jan. 2015. Disponível em: <https://www.cdc.gov/niosh/topics/hierarchy/default.html>. Acessado em 1 mar. 2019.

OPAS/OMS (ORGANIZAÇÃO PAN-AMERICANA DE SAÚDE/ORGANIZAÇÃO MUNDIAL DA SAÚDE). **Manual de vigilância da saúde de populações expostas a agrotóxicos**. Brasília: OPAS/OMS, 1996.

TEIXEIRA, C. C. Interrompendo rotas, higienizando pessoas: técnicas sanitárias e seres humanos na ação de guardas e visitadoras sanitárias. **Ciência & Saúde Coletiva**, Rio de Janeiro, v. 13, n. 3, p. 965-974, 2008.

TEIXEIRA, C. F.; AUGUSTO, L. G. S.; MORATA, T. C. Saúde auditiva de trabalhadores expostos a ruído e inseticidas. **Rev. Saúde Pública**, São Paulo, v. 37, n. 4, ago. 2003.

TORRES, R. Agentes de combate a endemias: a construção de uma identidade sólida e a formação ampla em vigilância são desafios dessa categoria. **Revista Poli: Saúde, Educação e Trabalho**, Rio de Janeiro, jan./fev. 2009, p. 16-17. Disponível em http://www.epsjv.fiocruz.br/sites/default/files/revista_poli_-_3.pdf. Acesso em: 1 fev. 2019.

VARGA, I. V. D. Fronteiras da Urbanidade Sanitária: sobre o controle da malária. **Saúde e Sociedade**, São Paulo, v. 16, n. 1, p. 28-44, 2007.

VILELA, R. A. G.; IGUTI, A. M.; ALMEIDA, I. M. Culpa da vítima: um modelo para perpetuar a impunidade nos acidentes do trabalho. **Cadernos de Saúde Pública**, Rio de Janeiro, v. 20, n. 2, p. 570-579, 2004.

VILELA, R. A. G.; MALAGOLI, M. E.; MORRONE, L. C. Gerenciamento participativo em saúde do trabalhador: uma experiência na atividade de controle de vetores. **Saúde e Sociedade**, São Paulo, v. 19, n. 4, p. 969-980, dez. 2010.

WHO (WORLD HEALTH ORGANIZATION). Department of Control of Neglected Tropical Diseases Global Malaria, Programme Department of Public Health, Environmental and social determinants of health. **Use of malathion for vector control: report of a WHO meeting**, Geneva, 16-17 may 2016. Geneva: WHO, 2016.

WHO (WORLD HEALTH ORGANIZATION). **WHO Pesticide Evaluation Scheme (WHOPES)**. [On-line]. Disponível em: <https://www.who.int/whopes/resources/en/>. Acesso em: 1 set. 2019.

WHO (WORLD HEALTH ORGANIZATION). **Prequalification Team Vector Control Decision Document: Cielo ULV Adulticide Space Spray Prequalification Team – Vector Control Group (PQT-VC) Access to Medicines, Vaccines and Pharmaceuticals (MVP)**. Geneva: WHO, jan. 2019. 35 p.

WHO (WORLD HEALTH ORGANIZATION). **WHO specifications and evaluations for public health pesticides: Bendiocarb 2,2-dimethyl-1,3-benzodioxol-4-yl methylcarbamate**. WHO specification 232/TC. Geneva: WHO, dez. 2008. 33 p.

WHO (WORLD HEALTH ORGANIZATION). **WHO specifications and evaluations for public health pesticides: Pyriproxyfen 4-phenoxyphenyl (rs)-2-(2-pyridyloxy)propyl ether**. WHO specification 715/tc. Geneva: WHO, out. 2017. 49 p.

ANEXOS



ANEXO A

Informações técnicas sobre os inseticidas utilizados atualmente no Ministério da Saúde

PRODUTO	NOME COMUM/ SINONÍMIA	GRUPO QUÍMICO	POSSÍVEIS EFEITOS TÓXICOS AGUDOS	POSSÍVEIS EFEITOS TÓXICOS CRÔNICOS
Praletrina 0,75% (piretroide) e imidacloprida 3% (neonicotinoide) e 96,25% de sistemas de solventes	Cielo	Piretroides/ neonicotinoídes	<ul style="list-style-type: none"> PERIGO! Tóxico se inalado CUIDADO! Pode ser nocivo se ingerido Pode ser nocivo em contato com a pele 	Não foram encontradas evidências de carcinogenicidade e toxicidade reprodutiva para os ingredientes ativos presentes no produto.
Clotianidina 50% (500g/kg) (neonicotinoide) e deltametrina 6,25% (62,5g/kg) (piretroide) (Residual-PE e BRI)	Fludora	Neonicotinoídes/ piretroides	<ul style="list-style-type: none"> CUIDADO! Nocivo se ingerido Pode ser nocivo em contato com a pele 	Não foram encontradas evidências de carcinogenicidade e toxicidade reprodutiva para os ingredientes ativos presentes no produto.
Espinosade espinosina A e espinosina D, A: D proporções no intervalo 50:50 a 95:5 (Larvicida)	Natular DT	Espinosinas	<ul style="list-style-type: none"> CUIDADO! Pode ser nocivo se ingerido Pode ser nocivo em contato com a pele ATENÇÃO! Provoca irritação ocular grave 	Não foram encontradas evidências de carcinogenicidade e toxicidade reprodutiva para os ingredientes ativos presentes no produto.
Malationa 40,9% p/ (malathion) Espacial	Komvector TM 44EW (Bayer)	Organofosforados	<ul style="list-style-type: none"> PERIGO! Tóxico se inalado Provoca danos no sistema nervoso central se ingerido ou inalado Provoca inibição da acetilcolinesterase se ingerido ou inalado 	Suspeito de provocar câncer se ingerido ou inalado, de acordo com a IARC ⁽¹⁾ . O JMPR ⁽²⁾ afirma que nas doses presentes, como resíduos em alimentos, é muito improvável que cause câncer.
Bendiocarb (residual-PE)	Ficam VC (Bayer)	Carbamato	<ul style="list-style-type: none"> PERIGO! Fatal se ingerido Provoca danos no sistema nervoso central se ingerido ou inalado CUIDADO! Nocivo em contato com a pele 	Não foram encontradas evidências de carcinogenicidade e toxicidade reprodutiva para o ingrediente ativo.
Piriproxyfen (larva)	Limitor (Rogama) Sumilarv (Sumitomo)	Éter piridiloxipropílico	<ul style="list-style-type: none"> CUIDADO! Pode ser nocivo se ingerido ou em contato com a pele 	Não foram encontradas evidências de carcinogenicidade e toxicidade reprodutiva para o ingrediente ativo.
Clotianidina 50%	SumiShield 50WG	Neonicotinoídes	<ul style="list-style-type: none"> PERIGO! Tóxico se inalado CUIDADO! Pode ser nocivo se ingerido 	Não foram encontradas evidências de carcinogenicidade e toxicidade reprodutiva para o ingrediente ativo.

Fonte: WHO, 2008, 2016, 2017, 2019.

Nota: classificação de acordo com o Globally Harmonized System – GHS. (1) IARC: International Agency for Research on Cancer. (2) JMPR: Joint Meeting on Pesticide Residues.

ANEXO B

Orientações quanto aos projetos físicos de unidades para armazenagem, distribuição e preparo de inseticidas

LOCAL	DEPÓSITO TIPO 1	DEPÓSITO TIPO 2	DEPÓSITO TIPO 3	CENTRAL DE UBV TIPO 1	CENTRAL DE UBV TIPO 2
Depósitos	<ul style="list-style-type: none"> ■ Depósito de inseticidas (adulticidas, larvicidas inseticidas biológicos) ■ Depósito de solventes ■ Depósito de resíduos e embalagens para descarte ■ Plataforma coberta de carga e descarga ■ Chuveiro de emergência ■ Vestiários/sanitários ■ Lavatório para descontaminação ■ Sala de controle de estoque ■ Sala para material de limpeza e lavanderia 	<ul style="list-style-type: none"> ■ Depósito de inseticidas (adulticidas, larvicidas inseticidas biológicos) ■ Depósito de solventes ■ Depósito de resíduos e embalagens para descarte ■ Chuveiro de emergência ■ Área coberta para preparo de produtos e limpeza dos equipamentos ■ Depósito para material de campo 	<ul style="list-style-type: none"> ■ Depósito/preparo (adulticidas, larvicidas inseticidas biológicos) ■ Depósito de resíduos e embalagens para descarte ■ Área coberta de carga e descarga (não elevada) ■ Chuveiro de emergência ■ Área coberta para preparo de produtos e limpeza dos equipamentos ■ Depósito para material de campo 	<ul style="list-style-type: none"> ■ Depósito ■ Depósito de inseticidas e solventes e preparo de calda ■ Depósito de resíduos e embalagens para descarte 	<ul style="list-style-type: none"> ■ Depósito ■ Depósito de inseticidas e solventes e preparo de calda ■ Depósito de resíduos e embalagens para descarte

continua

conclusão

LOCAL	DEPÓSITO TIPO 1	DEPÓSITO TIPO 2	DEPÓSITO TIPO 3	CENTRAL DE UBV TIPO 1	CENTRAL DE UBV TIPO 2
Administração/ apoio operacional	<ul style="list-style-type: none"> ■ Guarita ■ Escritório ■ Copa ■ Banheiro 	<ul style="list-style-type: none"> ■ Sala de controle de estoque e escritório ■ Vestiário/sanitário masculino e feminino ■ Sala para material de limpeza e lavanderia ■ Copa 	<ul style="list-style-type: none"> ■ Sala de controle de estoque e escritório ■ Vestiário/sanitário masculino e feminino ■ Sala para material de limpeza e lavanderia ■ Copa 	<ul style="list-style-type: none"> ■ Plataforma de abastecimento, carga e descarga ■ Área coberta para abrigo de equipamentos de UBV ■ Oficina para equipamentos ■ Ferramentaria ■ Vestiário/sanitário masculino e feminino ■ Sala para material de limpeza e lavanderia ■ Chuveiro de emergência ■ Área coberta para desconaminação de Equipamento de Proteção Individual (EPI) ■ Dique para descontaminação de veículos ■ Tanque de decomposição de resíduos tóxicos ■ Guarita ■ Copar/descanso ■ Sala de administração/lavabo ■ Almoxarifado 	<ul style="list-style-type: none"> ■ Apoio operacional ■ Plataforma de abastecimento, carga e descarga ■ Área coberta para abrigo de equipamentos de UBV ■ Vestiário/sanitário masculino e feminino ■ Sala para material de limpeza, lavanderia e descontaminação de EPI ■ Chuveiro de emergência ■ Depósito para equipamento de aplicação de inseticidas (prever tanque de alvenaria com 1,00m x 1,00m e 0,40m de profundidade revestido de azulejos) ■ Sala de administração ■ Copa

Fonte: Brasil, 2007.

ANEXO C

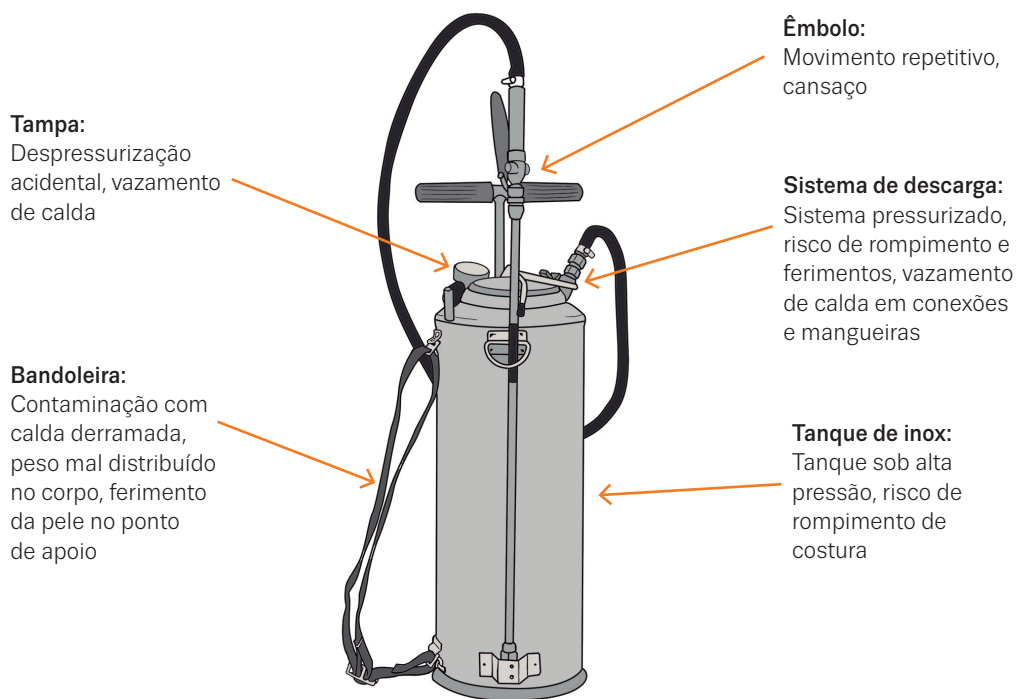
Orientações relativas aos procedimentos seguros de operação e abastecimento dos equipamentos de aplicação de inseticidas

A seguir serão apresentadas as principais características e cuidados referentes aos diversos equipamentos utilizados para aplicação de inseticidas, indicando suas partes funcionais, com destaque para a segurança no manuseio, bem como situações não desejáveis que possam ocorrer acidentalmente ou ocasionar desconforto ao operador.

A. EQUIPAMENTOS DE PRESSÃO VARIÁVEL

São utilizados para aplicação de inseticida de efeito residual nos programas de controle do *Aedes*, doença de Chagas e leishmaniose visceral. Tradicionalmente, utiliza-se o pulverizador de pressão variável (tipo Hudson) com tanque inox, êmbolo pressurizador e sistema de descarga composto por tubo de imersão, manômetro, torneira, mangueira de pressão, gatilho, filtros e bico tipo leque. Atualmente, existem equipamentos dessa categoria confeccionados em material plástico.

FIGURA 6 Modelo de equipamento de pressão variável acionado por alavanca, com detalhamento sobre as respectivas áreas de risco

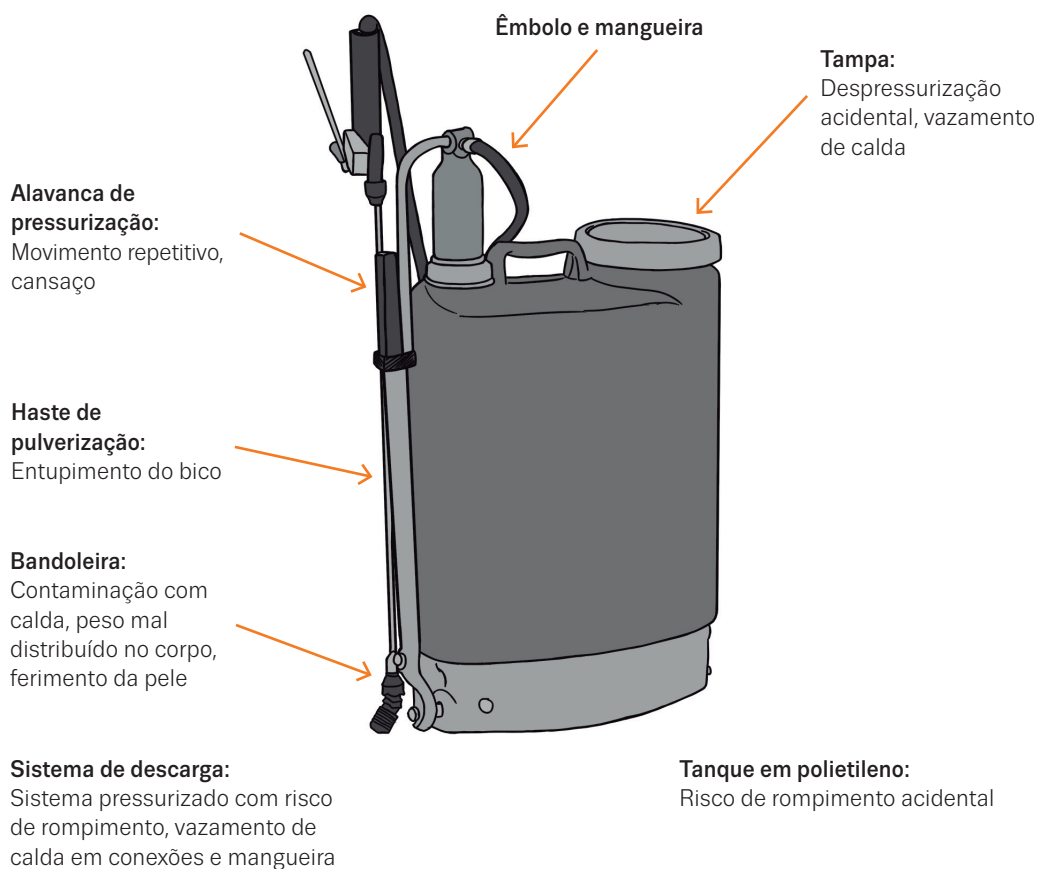


Áreas de risco do equipamento de pressão variável

Fonte: Ilustração – Alkemarra de Paula Leite.

Outro tipo de equipamento utilizado é o costal confeccionado em plástico, acionado por alavancas laterais e pressurizado por êmbolo móvel com descarga por mangueira de pressão e bicos tipo leque (Figura 7).

FIGURA 7 Modelo de equipamento de aplicação residual confeccionado em plástico, com detalhamento sobre as respectivas áreas de risco



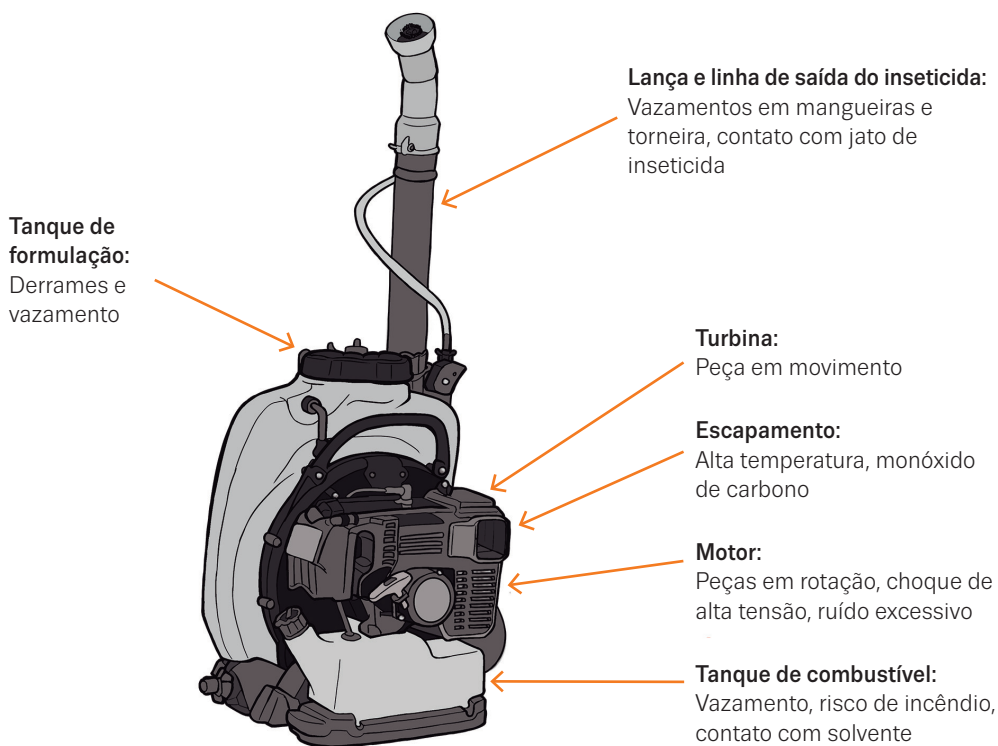
Fonte: Ilustração – Alkemarra de Paula Leite.

B. NEBULIZADOR/PULVERIZADOR COSTAL MOTORIZADO

O nebulizador costal motorizado destina-se ao controle espacial do vetor com a aplicação de inseticida a Ultra Baixo Volume, com a formação de partículas muito pequenas. Esses equipamentos devem ser regulados com a vazão indicada e as gotas geradas devem ser periodicamente avaliadas quanto ao seu tamanho, o que permite mantê-las flutuando no maior período de tempo possível e garantir sua eficácia, evitando a deriva para áreas não tratadas.

Podem também ser utilizados para aplicação residual em Pontos Estratégicos (PE), devendo ser adequados quanto à vazão e ao produto apropriado, observando-se as instruções estabelecidas pelo programa.

FIGURA 8 Modelo de nebulizador/pulverizador costal motorizado, com detalhamento sobre as respectivas áreas de risco



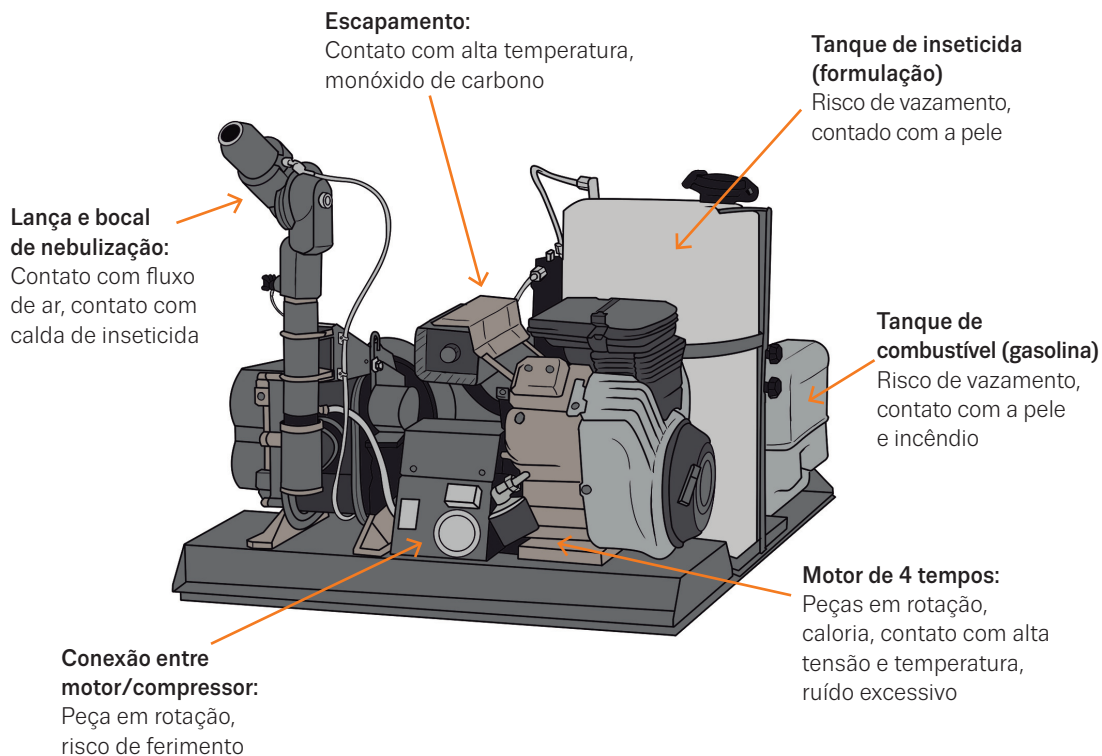
Áreas de risco do nebulizador motorizado portátil

Fonte: Ilustração – Alkemarra de Paula Leite.

C. EQUIPAMENTO NEBULIZADOR PESADO

Esse equipamento é utilizado no programa de controle do *Aedes aegypti* para manejo espacial do vetor pela nebulização do inseticida em pequenas gotículas. A produção dessas gotículas deve se concentrar em torno de 5 a 25 micras (85%), o que determina a regulagem ideal da vazão conforme o produto utilizado e a realização periódica de coleta e contagem estatística das gotículas, garantindo a maior eficácia do tratamento.

FIGURA 9 Modelo de nebulizador pesado, com detalhamento sobre as respectivas áreas de risco



Áreas de risco do nebulizador pesado montado em veículo

Fonte: Ilustração – Alkemarra de Paula Leite.

D. EQUIPAMENTO TERMONEBULIZADOR PORTÁTIL

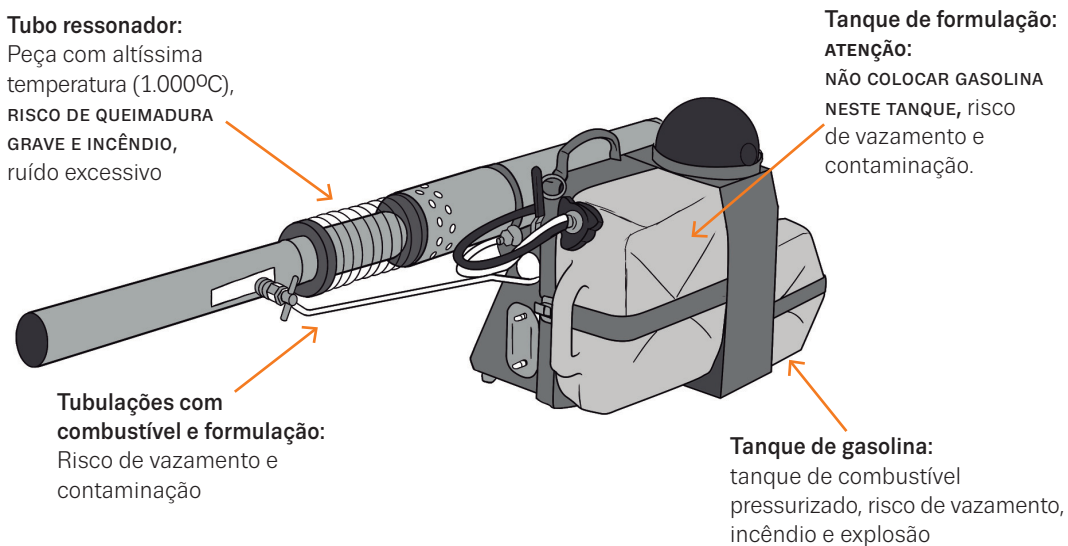
O uso de equipamentos termonebulizadores portáteis também é indicado no controle da dengue. Porém, existem restrições devido à formação de densa fumaça em ambiente urbano.

Esses equipamentos funcionam pelo princípio de pulsação ressonante com um ressonador que atinge altas temperaturas, e a calda inseticida é injetada na extremidade de saída do tubo, formando uma névoa que geralmente ocupa a vegetação, dispersando-se junto ao solo e eliminando mosquitos no peridomicílio.

Trata-se de um equipamento com alto risco de acidente devido à possibilidade de graves queimaduras, o que exige capacitação dos operadores para evitar essas ocorrências. O operador deve ser instruído no processo de abastecimento para **NÃO COLOCAR GASOLINA** no tanque de formulação de inseticida.

O equipamento deve estar bem regulado, com todos os componentes funcionando perfeitamente, de modo a evitar a injeção acidental de gasolina no interior do ressonador e, assim, transformá-lo em um lança-chamas.

FIGURA 10 Modelo de termonebulizador portátil, com detalhamento sobre as respectivas áreas de risco



Áreas de risco do Termonebulizador

Fonte: Ilustração – Alkemarra de Paula Leite.

ANEXO D

Fichas de Atividade Laboral

1. VISITA DOMICILIAR

FICHA DE ATIVIDADE LABORAL	
Atividade	Programas
VISITA DOMICILIAR	Controle do <i>Aedes aegypti</i>

CARACTERIZAÇÃO DOS INSUMOS				
Produtos	Nome comum/sinonímia	Grupo químico	Uso	Via de exposição/toxicidade
Piriproxifen	Limitor/Sumilarv	Éter piridiloxipropílico	Larvicida	Dérmica: 5
Espinosade	Natular DT	Espinosinas	Larvicida	Oral e dérmica: 5; ocular: 2B

AVALIAÇÃO		
Tarefa	Perigo/risco	Medida de controle
Organização do trabalho	Metas de produção; situações de estresse; capacitação inadequada.	Realizar articulações intersetoriais; promover gerenciamento participativo; avaliar jornada, ritmo e demanda de trabalho; estabelecer estrutura social na comunidade; manter estratégias de educação permanente.
Deslocamento	Ambientes sujeitos a intempéries; situação de estresse; piso irregular; acidente de trânsito.	Fornecer uniforme; manter a população informada sobre as atividades; promover articulação com líderes das comunidades; informar sobre o respeito à sinalização de trânsito e sobre a importância de andar pelas calçadas (cuidado ao atravessar, ficar atento aos veículos e obstáculos, utilizar preferencialmente a faixa de pedestre).
Controle mecânico de criadouros e captura/coleta de espécimes	Piso irregular; contato com vetores e reservatórios contaminados; presença de animais peçonhentos/domésticos; trabalho em diferença de nível.	Realizar inspeção visual para determinar possíveis riscos; estabelecer organização dos locais e processos de trabalho; orientar moradores quanto aos controles mecânicos; utilizar EPI (cinto de segurança tipo paraquedista).
Aplicação de larvicida	O contato direto com o produto pode causar irritações respiratórias, cutâneas e nos olhos.	Realizar controle de criadouros por meio de manejo integrado; promover ação educativa para a população; utilizar EPI (luva nitrílica de parede fina).

RECOMENDAÇÕES GERAIS

Promover articulações com lideranças das áreas a serem trabalhadas, com esclarecimento à comunidade sobre o trabalho do ACE; realizar capacitação e treinamento efetivo e contínuo das equipes e adotar medidas de proteção coletiva e individual para reduzir ou controlar os riscos; manter atualizado o atestado de saúde ocupacional (ASO); sinalizar para não comer, beber ou fumar durante o manuseio do produto; solicitar intervenção do superior quando não for possível garantir a segurança na execução das atividades.

EQUIPAMENTO DE PROTEÇÃO INDIVIDUAL (EPI)			
Tipo	Uso		Cuidados e manutenção
	Constante	Eventual	
Camisa gola pólo ou camiseta	X		Substituir diariamente
Calça de brim cáqui ou jeans	X		Substituir diariamente
Boné ou chapéu de brim	X		Substituir quando necessário
Calçado de segurança	X		Substituir quando necessário
Máscara facial PFF2		X	Substituir diariamente
Luva nitrílica parede fina		X	Substituir quando necessário
Cinto de segurança com talabarte		X	Regulagem e verificação constante



Fonte: Adaptado de Funasa, 2001b.

2. APLICAÇÃO DO ADULTICIDA (2A)

FICHA DE ATIVIDADE LABORAL	
Atividade:	Programas:
APLICAÇÃO DE ADULTICIDA	Controle do <i>Aedes aegypti</i>

CARACTERIZAÇÃO DOS INSUMOS				
Produtos	Nome comum/ sinonímia	Grupo químico	Uso	Via de exposição/toxicidade
Praletrina 0,75% / imidacloprida 3%	Cielo	Piretroide / Neonicotinoide	Espacial	Oral e dérmica: 5; inalatória: 3
Malationa 40,9% / malathion	Komvector	Organofosforado	Espacial	Oral e dérmica: 2
Clotianidina 50% / deltametrina 6,25%	Fludora	Neonicotinoide/ Piretroide	Residual	Oral: 4; dérmica: 5; inalatória: 5; ocular: 5
Bendiocarb	Ficam (VC)	Carbamato	Residual	Oral: 2

AVALIAÇÃO DE RISCO		
Atividade	Perigo / Risco	Medida de controle
Transporte	Possíveis vazamentos; contaminação ambiental; contato acidental.	Seguir regulamento vigente de transporte (Resolução ANTT nº 3665/11); portar documentos como procedimento de contenção de vazamento, declaração de carga e demais licenças previstas; realizar treinamento de MOPP para os motoristas; verificar e manter revisão do veículo.
Armazenamento	Vazamento e contato acidental.	Promover a construção ou adequação dos espaços físicos; manter alvará e demais licenças atualizadas; manter no local informações dos produtos (FIPSQ); utilizar EPI (avental, respirador PFF2-VO, óculos de segurança ou viseira, botina e luvas impermeáveis).
Fracionamento/ preparo de calda	Vazamento e contato acidental.	Adquirir embalagem apropriada para diminuir a exposição por manuseio; adequar os espaços físicos; utilizar EPI (avental, respirador PFF2-VO, óculos de segurança ou viseira, botina e luvas impermeáveis).
Abastecimento de equipamento	Contato acidental; movimentação manual de carga.	Realizar o abastecimento em local aberto e ventilado; utilizar preferencialmente bombas e equipamentos para as transferências; realizar a adequação dos pontos de apoio; utilizar EPI (avental, respirador PFF2-VO, óculos de segurança ou viseira, botina e luvas impermeáveis).
Aplicação de inseticida por UBV motorizado portátil (costal)	Contato direto com o produto (via aérea, dérmica, digestiva); movimentação de carga manual; cansaço físico.	Manter periodicidade de manutenção e regulação dos equipamentos; manter o operador de costas para o vento evitando contato direto com produto; não circular em áreas já tratadas; manter revezamento de atividades; utilizar EPI (vestimenta de proteção hidrorrepelente, avental, viseira e ou óculos de segurança, luvas e botas impermeáveis, respirador hemifacial com filtro químico ou descartável tipo PFF2-VO).

continua

conclusão

AVALIAÇÃO DE RISCO		
Atividade	Perigo / Risco	Medida de controle
Aplicação residual de inseticidas	Contato direto com o produto (via aérea, dérmica, digestiva); movimentação de carga manual; cansaço físico.	Manter periodicidade de manutenção e regulagem dos equipamentos; orientar ao operador que fique de costas para o vento, evitando contato direto com o produto, não circule em áreas já tratadas e mantenha revezamento das atividades; utilizar EPI (vestimenta de proteção hidrorrepelente, avental, viseira ou óculos de segurança, luvas e botas impermeáveis, respirador hemifacial com filtro químico ou descartável tipo PFF2-VO).
Lavagem de embalagens vazias	Contato acidental.	Aplicar tríplice lavagem das embalagens e logística reversa; utilizar EPI (avental, respirador PFF2-VO, óculos de segurança ou viseira, botina e luvas impermeáveis).
Lavagem de equipamentos e veículo	Contato acidental.	Realizar lavagem diária dos veículos utilizados após a aplicação UBV; utilizar EPI (avental, luva, óculos de segurança e máscara PFF2).
Lavagem de EPI	Contato acidental.	Limpar diariamente e em separado o EPI, utilizando técnica de enxágue, sabão neutro e secagem à sombra; manter a capacidade hidrorrepelente da vestimenta a partir de algumas recomendações, como: não usar água sanitária, sabão ou detergentes com cloro; passá-la a ferro quente para reativar a hidrorrepelência depois de seca; substituir a vestimenta hidrorrepelente depois de 30 procedimentos de descontaminação, uma vez que o tratamento hidrorrepelente se desgasta e para de oferecer proteção adequada; utilizar EPI (avental; luva nitrílica e óculos de segurança).
Manutenção dos equipamentos	Contato acidental.	Estabelecer manutenção e regulagem periódicas; promover a proteção das partes móveis dos equipamentos.

RECOMENDAÇÕES GERAIS

Promover articulações com lideranças das áreas a serem trabalhadas, com esclarecimento à comunidade sobre o trabalho do ACE; realizar capacitação e treinamento sobre medidas de proteção coletiva e individual para reduzir ou controlar os riscos; promover atualização constante do atestado de saúde ocupacional (ASO); sinalizar para não comer, beber ou fumar durante o manuseio do produto; solicitar intervenção do superior quando não for possível garantir a segurança na execução das atividades.

EQUIPAMENTO DE PROTEÇÃO INDIVIDUAL (EPI)			
Tipo	Uso		Cuidados e manutenção
	Constante	Eventual	
Camisa gola pólo ou camiseta	X		Substituir diariamente
Calça de brim cáqui ou jeans	X		Substituir diariamente
Boné ou chapéu de brim	X		Substituir quando necessário
Calçado de segurança	X		Substituir quando necessário
Luvras nitrílica cano médio		X	Substituir quando necessário
Vestimenta hidrorrepelente, capuz, viseira plástica, avental impermeável		X	Substituir quando necessário
Máscara hemifacial		X	Substituir quando necessário
Máscara facial PFF2		X	Substituir diariamente



Fonte: Adaptado de Funasa, 2001b.

ANEXO E**Matriz de recomendação de EPI por atividade**

PLANILHA COM RELAÇÃO DE EPI POR ATIVIDADES CONTROLE DE VETORES											
Equipamentos de Proteção Individual EPI	Finalidade de uso	Visita domiciliar, manejo de depósitos e uso de larvicidas	Inspecções em depósitos elevados, uso de larvicidas	Preparação da calda, triplíce lavagem	Aplicação residual	Nebulização (equipamento portátil e pesado)	Termonebulização (equipamento portátil)	Regulagem da vazão, coleta de gotas para CQ (1)	Atividade em armazéns (2)	Transporte rodoviário de inseticidas (3)	Lavagem e manutenção de veículos e equipamentos
Camiseta ou camisa gola pólo	Trabalho de rotina, proteção contra insolação										
Calça de brim cáqui ou jeans	Trabalho de rotina, proteção contra insolação										
Boné ou chapéu de brim	Trabalho de rotina, proteção contra insolação										
Calçado de segurança	Proteção dos pés contra agentes químicos										
Vestimenta hidrorrepelente completa (4)	Proteção contra gotículas de produto pulverizado										
Óculos de segurança	Proteção dos olhos								E		E
Respirador PFF2	Proteção contra partículas de pulverização	E	E						E	E	
Máscara hemifacial (um ou dois filtros)	Proteção contra partículas de pulverização e vapores orgânicos										

continua

conclusão

PLANILHA COM RELAÇÃO DE EPI POR ATIVIDADES CONTROLE DE VETORES											
Equipamentos de Proteção Individual EPI	Finalidade de uso	Visita domiciliar, manejo de depósitos e uso de larvicidas	Inspecções em depósitos elevados, uso de larvicidas	Preparação da calda, triplíce lavagem	Aplicação residual	Nebulização (equipamento portátil e pesado)	Termonebulização (equipamento portátil)	Regulagem da vazão, coleta de gotas para CQ (1)	Atividade em armazéns (2)	Transporte rodoviário de inseticidas (3)	Lavagem e manutenção de veículos e equipamentos
Protetor auricular (inserção ou concha)	Proteção contra ruídos excessivos										
Avental impermeável	Proteção contra derramamento			E					E	E	E
Luvas nitrílicas para procedimentos	Proteção das mãos contra agentes químicos	E	E								E
Luvas nitrílicas cano médio	Proteção das mãos contra agentes químicos								E	E	
Luvas de raspa de couro	Proteção das mãos em atividades agressivas										
Bota impermeável de borracha	Proteção dos pés em ambientes úmidos ou alagados										E
Cinto de segurança com talabarte	Proteção contra quedas (nas situações em que se aplicar)		E								

Uso contínuo

E

Uso eventual

(1) CQ: contagem de gotas.

(2) Serviços gerais em depósito, carregamento e descarregamento de cargas, coleta de amostras de inseticidas, contenção de vazamentos e eventuais fracionamentos de produtos.

(3) Durante o transporte, deverão estar disponíveis os EPI recomendados e ferramentas (pá e enxada).

(4) Vestimenta hidrorrepelente completa, composta de calça, jaqueta, avental, capuz e viseira.

Fonte: DSASTE/SVS/MS.

ANEXO F

Modelo de ficha de controle de entrega e devolução de equipamento de proteção individual

FICHA DE ENTREGA E DEVOUÇÃO DO EPI						
Declaro que recebi os Equipamentos de Proteção Individual com as orientações de uso e que esses equipamentos ficarão sob minha responsabilidade, dos quais farei uso exclusivo nos locais de trabalho e nas operações que se fizerem necessárias de acordo com a NR-06, assim como providenciarei sua devolução quando impróprios para uso ou quando do desligamento.						
SR:			Setor/Base:			
Servidor:			Cargo/Função:			
Data:	Descrição EPI	CA	E	D	Assinatura do funcionário	Visto do almoxarife ou encarregado

CA: Certificado de aprovação

E: Entrega

D: Devolução

ANEXO G

Procedimentos de higiene no momento de vestir os EPI

EPI	SEQUÊNCIA DE COMO VESTIR
 <p>Calça hidrorrepelente</p>	<p style="text-align: center;">1º</p> <p>A calça deve ser vestida sobre uma roupa leve, o que permitirá a retirada da vestimenta em locais abertos e melhoria do conforto térmico do trabalhador. Vestir uma roupa adequada por baixo do EPI aumenta o tempo de proteção, pois evita que o suor sature o tecido hidrorrepelente.</p>
 <p>Jaleco hidrorrepelente</p>	<p style="text-align: center;">2º</p> <p>O jaleco é colocado em seguida, assegurando que este fique sobre a calça e perfeitamente ajustado. As vedações que possuírem velcro devem ser fechadas e os cordões colocados para dentro da roupa. Caso o jaleco possua capuz, o ACE deve vesti-lo devidamente sobre a cabeça, pois, caso contrário, servirá de compartimento, facilitando o acúmulo e retenção de produto. O EPI deve ser compatível com o porte físico.</p>
 <p>Botas de segurança impermeáveis</p>	<p style="text-align: center;">3º</p> <p>As botas impermeáveis devem ser calçadas sobre meias de algodão de cano longo, para evitar atrito com os pés, tornozelos e pernas. A boca da calça sempre deve estar para fora do cano das botas, a fim de impedir que o produto esorra para o interior do calçado.</p>
 <p>Avental impermeável</p>	<p style="text-align: center;">4º</p> <p>O avental deverá ser utilizado apenas em atividades durante as quais uma proteção complementar seja necessária, como na parte da frente do jaleco durante o preparo da calda, ou na parte de trás do jaleco durante as aplicações com equipamento costal, como forma de prevenção a um possível vazamento. Por ser impermeável, o avental deve ser retirado logo após o final da atividade, como forma de melhorar o conforto térmico.</p>

continua

EPI	SEQUÊNCIA DE COMO VESTIR
 <p data-bbox="279 478 394 506">Respirador</p>	<p data-bbox="848 230 876 259">5º</p> <p data-bbox="498 275 1222 476">Deve ser colocado de forma que os dois elásticos fiquem fixados corretamente e sem dobras, um na parte superior da cabeça, acima das orelhas, e outro na parte inferior, na altura do pescoço, sem apertar as orelhas. O respirador deve se encaixar perfeitamente na face do trabalhador, sem que haja abertura para a entrada de partículas, névoas ou vapores. Para usar o respirador, o trabalhador deve estar sempre bem barbeado.</p> <p data-bbox="498 488 1133 543">Mais informações podem ser obtidas no Programa de Proteção Respiratória da Fundacentro (FUNDACENTRO, 2016).</p>
 <p data-bbox="269 760 404 788">Viseira facial</p>	<p data-bbox="848 564 876 592">6º</p> <p data-bbox="498 658 1212 744">A viseira deve ser ajustada firmemente na testa, mas sem apertar a cabeça do trabalhador. Ela deve ficar um pouco afastada do rosto e/ou possuir mecanismos para não embaçar.</p>
 <p data-bbox="277 1064 401 1093">Touca árabe</p>	<p data-bbox="848 805 876 833">7º</p> <p data-bbox="498 915 1196 1030">Em seguida, a touca árabe deve ser colocada sobre a viseira. O velcro de fechamento da touca, quando houver, deve ser ajustado sobre a viseira facial, assegurando que toda a face esteja protegida, assim como o pescoço e a cabeça.</p>
 <p data-bbox="305 1326 368 1355">Luvas</p>	<p data-bbox="848 1107 876 1136">8º</p> <p data-bbox="498 1150 1219 1351">As luvas são o último equipamento a ser vestido. Devem ser usadas de forma a evitar o contato do produto tóxico com as mãos, sendo colocadas normalmente para dentro das mangas do jaleco. No entanto, se o jato de pulverização for dirigido para cima da linha dos ombros do trabalhador, elas devem ser vestidas para fora das mangas do jaleco. O objetivo é evitar que o produto aplicado escorra para dentro das luvas e atinja as mãos.</p>






Fonte: ANDEF, 2003.

ANEXO H

Procedimentos de higiene no momento de retirar os EPI

EPI	SEQUÊNCIA DE COMO RETIRAR
 <p data-bbox="208 560 485 588">Recomendação na retirada</p>	<p data-bbox="516 376 1225 547">Após o trabalho de aplicação de inseticidas, as superfícies externas dos EPI estão contaminadas; portanto, o processo de retirada é importante para evitar o contato dessas áreas com o corpo do usuário. Antes da retirada dos EPI, recomenda-se que as luvas sejam lavadas ainda vestidas nas mãos, pois isso ajuda a reduzir os riscos de exposição acidental.</p>
 <p data-bbox="282 856 411 885">Touca árabe</p>	<p data-bbox="858 609 886 637">1º</p> <p data-bbox="516 758 1219 786">Desprender o velcro da touca, quando houver, e retirá-la com cuidado.</p>
 <p data-bbox="268 1099 434 1128">Viseira plástica</p>	<p data-bbox="858 905 886 934">2º</p> <p data-bbox="516 1013 1158 1066">Desprender o velcro da viseira e colocá-la em um local de forma a evitar arranhões.</p>
 <p data-bbox="237 1418 456 1447">Avental impermeável</p>	<p data-bbox="858 1146 886 1175">3º</p> <p data-bbox="516 1295 1153 1349">Deve ser retirado desatando-se o laço da cintura e, em seguida, a fixação dos ombros ou pescoço.</p>
 <p data-bbox="311 1745 386 1774">Jaleco</p>	<p data-bbox="858 1467 886 1496">4º</p> <p data-bbox="516 1590 1205 1704">Deve-se desamarrar o cordão da cintura e abrir o velcro do pescoço, se houver. Em seguida, curvar o tronco para baixo e puxar a parte superior (os ombros) simultaneamente, de maneira que o jaleco não vire do avesso e a parte contaminada não atinja o rosto.</p>

continua

EPI	SEQUÊNCIA DE COMO RETIRAR
 <p>Botas de segurança impermeáveis</p>	<p style="text-align: center;">5º</p> <p>Durante a pulverização, principalmente com equipamento costal, as botas são as partes mais atingidas pela calda. Devem ser retiradas em local limpo, onde o aplicador não suje os pés. Recomenda-se, antes de retirar as botas, higienizá-las com água.</p>
 <p>Calça hidrorrepelente</p>	<p style="text-align: center;">6º</p> <p>Deve-se desamarrar o cordão e deixá-la deslizar pelas pernas do aplicador sem que vire do avesso, de forma a evitar que a parte externa (contaminada) atinja o corpo.</p>
 <p>Luvas</p>	<p style="text-align: center;">7º</p> <p>Deve-se puxar a ponta dos dedos das duas luvas aos poucos, de forma que elas possam ir se desprendendo simultaneamente. Não devem ser viradas do avesso, o que dificulta o próximo uso e contamina a parte interna. Recomenda-se, antes de retirar as luvas, higienizá-las com água.</p>
 <p>Respirador</p>	<p style="text-align: center;">8º</p> <p>Deve ser o último EPI a ser retirado e guardado separadamente dos demais equipamentos, dentro de um saco plástico limpo, para evitar contaminação das partes internas e dos filtros.</p>
 <p>Banho</p>	<p>Após a retirada dos EPI, o trabalhador deverá tomar um banho com água corrente e sabonete, e vestir roupas limpas a seguir.</p>

Fonte: ANDEF, 2003.



Biblioteca Virtual em Saúde do Ministério da Saúde
www.saude.gov.br/bvs



MINISTÉRIO DA
SAÚDE

