

**MINISTÉRIO DA ECONOMIA
SECRETARIA ESPECIAL DA RECEITA FEDERAL DO BRASIL
COORDENAÇÃO-GERAL DE TRIBUTAÇÃO**

NOMENCLATURA COMUM DO MERCOSUL

COLETÂNEA DOS DITAMES DE CLASSIFICAÇÃO

Atualizada até dezembro de 2020

INTRODUÇÃO

Esta Coletânea consiste em uma lista numérica, ordenada por códigos da Nomenclatura Comum do Mercosul (NCM), dos Ditames de Classificação adotados pelo Mercado Comum do Sul - MERCOSUL.

Imagens, desenhos e fotografias utilizados na presente Coletânea são exclusivamente a título indicativo.

Dentro de qualquer código da NCM, os Ditames de Classificação são listados em ordem cronológica.

Os códigos da NCM indicados correspondem à Nomenclatura vigente na data da publicação do respectivo Ditame.

Este texto não substitui o publicado oficialmente.

Atos Legais de Internalização

- Ato Declaratório Cosit nº 14/1997 (DOU de 21/05/1997)
 - Ato Declaratório Coana nº 18/1998 (DOU de 09/03/1998)
 - Ato Declaratório Coana nº 82/1998 (DOU de 07/10/1998)
 - Ato Declaratório Coana nº 95/1998 (DOU de 17/11/1998)
 - Ato Declaratório Coana nº 51/1999 (DOU de 19/07/1999)
 - Ato Declaratório Coana nº 106/1999 (DOU de 30/12/1999)
 - Ato Declaratório Coana nº 55/2000 (DOU de 25/05/2000)
 - Ato Declaratório Coana nº 126/2000 (DOU de 26/09/2000)
 - Ato Declaratório Executivo Coana nº 14/2004 (DOU de 03/12/2004)
 - Ato Declaratório Executivo SRF nº 28/2006 (DOU de 05/06/2006)
 - Ato Declaratório Executivo RFB nº 1/2008 (DOU de 15/01/2008)
 - Ato Declaratório Executivo RFB nº 65/2009 (DOU de 14/01/2009)
 - Ato Declaratório Executivo RFB nº 15/2011 (DOU de 25/11/2011)
 - Ato Declaratório Executivo RFB nº 3/2020 (DOU de 12/11/2020)
 - Ato Declaratório Executivo RFB nº 3/2020 - Retificação (DOU de 18/11/2020)
-

| | | | |
|-------------------|---|---------------------------------|------------------------|
| | Conjunto acondicionado em uma única embalagem para venda a retalho, constituído por: | | |
| 4016.92.00 | a) uma borracha de apagar; | | |
| 4820.10.00 | b) um bloco de papel para anotações; | | |
| 8213.00.00 | c) uma tesoura escolar com a parte operante de metal comum; | | |
| 8214.10.00 | d) um apontador de lápis; | | |
| 9608.10.00 | e) uma caneta esferográfica; e | | |
| 9609.10.00 | f) dois lápis. | | |
| | <i>Ditame: 06/98</i> | <i>Ato: AD Coana nº 95/1998</i> | <i>DOU: 17/11/1998</i> |
| 0402.10.10 | Leite concentrado, em pó, com um teor, em peso, de matérias gordas de 1% e um teor de arsênio, chumbo ou cobre, considerados isoladamente, inferior a 5 ppm. | | |
| | <i>Ditame: 03/98</i> | <i>Ato: AD Coana nº 95/1998</i> | <i>DOU: 17/11/1998</i> |
| 0402.10.90 | Leite concentrado, em pó, com um teor, em peso, de matérias gordas de 1% e um teor de arsênio, chumbo ou cobre, considerados isoladamente, superior ou igual a 5 ppm. | | |
| | <i>Ditame: 03/98</i> | <i>Ato: AD Coana nº 95/1998</i> | <i>DOU: 17/11/1998</i> |
| 0402.21.10 | Leite concentrado, em pó, integral, com um teor, em peso, de matérias gordas de 26%, sem adição de açúcar ou outro edulcorante. | | |
| | <i>Ditame: 03/98</i> | <i>Ato: AD Coana nº 95/1998</i> | <i>DOU: 17/11/1998</i> |
| 0402.29.20 | Leite concentrado, em pó, parcialmente desnatado, com um teor de matérias gordas de 4,5%, em peso, com adição de glicose. | | |
| | <i>Ditame: 04/98</i> | <i>Ato: AD Coana nº 95/1998</i> | <i>DOU: 17/11/1998</i> |
| 0405.10.00 | Manteiga natural. | | |
| | <i>Ditame: 43/97</i> | <i>Ato: AD Coana nº 18/1998</i> | <i>DOU: 09/03/1998</i> |
| 0405.10.00 | Manteiga. | | |
| | <i>Ditame: 03/98</i> | <i>Ato: AD Coana nº 95/1998</i> | <i>DOU: 17/11/1998</i> |
| 0507.90.00 | Unhas de vaca simplesmente cortadas para separar a parte não cartilaginosa do casco, lavadas e secadas posteriormente. | | |
| | <i>Ditame: 13/95</i> | <i>Ato: AD Cosit nº 14/1997</i> | <i>DOU: 21/05/1997</i> |
| 0602.90.89 | Muda de Oliveira de aproximadamente 25cm de comprimento, com raiz a descoberto, para transplantar. | | |
| | <i>Ditame: 15/99</i> | <i>Ato: AD Coana nº 51/1999</i> | <i>DOU: 19/07/1999</i> |

| | |
|-------------------|--|
| 0709.90.00 | Sementes de milho doce (<i>Zea mays</i> var. <i>saccharata</i>), de cor amarela, recobertas com substâncias fungicidas que as tornam impróprias para o consumo humano ou animal. <i>Ditame: 04/97</i> <i>Ato: AD Coana nº 18/1998</i> <i>DOU: 09/03/1998</i> |
| 1101.00.10 | Farinha de trigo fortificada com vitaminas (por exemplo, vitamina B ₁ , vitamina B ₂ , ácido fólico) e minerais (por exemplo, ferro), com adição de melhoradores de panificação (por exemplo, metabissulfito de sódio, azodicarbonamida), emulsificantes (por exemplo, estearoil lactato de sódio) e uma proporção de sal (cloreto de sódio) inferior ou igual a 0,5%, em peso. <i>Ditame: 02/07</i> <i>Ato: ADE RFB nº 1/2008</i> <i>DOU: 15/01/2008</i> |
| 1209.91.00 | Sementes de manjerona de cultura (<i>Origanum majorana</i>), para semeadura. <i>Ditame: 103/96</i> <i>Ato: AD Cosit nº 14/1997</i> <i>DOU: 21/05/1997</i> |
| 1209.99.00 | Sementes de alfavaca, para semeadura. <i>Ditame: 84/96</i> <i>Ato: AD Cosit nº 14/1997</i> <i>DOU: 21/05/1997</i> |
| 1301.90.00 | Goma tragacanto. <i>Ditame: 02/95</i> <i>Ato: AD Cosit nº 14/1997</i> <i>DOU: 21/05/1997</i> |
| 1301.90.00 | Goma karaya. <i>Ditame: 04/95</i> <i>Ato: AD Cosit nº 14/1997</i> <i>DOU: 21/05/1997</i> |
| 1517.90.00 | Mistura de óleos comestíveis de girassol (95%) e soja (5%). <i>Ditame: 34/97</i> <i>Ato: AD Coana nº 18/1998</i> <i>DOU: 09/03/1998</i> |
| 1605.90.00 | Mexilhões (<i>Mytilus galloprovinciales</i>), cozidos, sem pele e congelados. <i>Ditame: 10/00</i> <i>Ato: AD Coana nº 126/2000</i> <i>DOU: 26/09/2000</i> |
| 1704.10.00 | Goma de mascar. <i>Ditame: 30/97</i> <i>Ato: AD Coana nº 18/1998</i> <i>DOU: 09/03/1998</i> |
| 1806.90.00 | Pasta de espalhar de textura lisa, e suave, elaborada à base de açúcar, avelãs, leite desnatado em pó e cacau semidesengordurado em pó, em recipientes ou embalagens imediatas de conteúdo inferior ou igual a 2kg. <i>Ditame: 40/95</i> <i>Ato: AD Cosit nº 14/1997</i> <i>DOU: 21/05/1997</i> |
| 1806.90.00 | Guloseima de chocolate em forma de ovo, contendo em seu interior um chaveiro de metal comum e de matéria plástica, como surpresa, envolto em um filme plástico. <i>Ditame: 08/00</i> <i>Ato: AD Coana nº 126/2000</i> <i>DOU: 26/09/2000</i> |

| | |
|-------------------|---|
| 1901.20.00 | Mistura para preparação de produtos de padaria à base de farinha de trigo fortificada com vitaminas (por exemplo, vitamina B ₁ , vitamina B ₂ , ácido fólico) e minerais (por exemplo, ferro), com adição de melhoradores de panificação (por exemplo, metabissulfito de sódio, azodicarbonamida), emulsificantes (por exemplo, estearoil lactato de sódio) e uma proporção de sal (cloreto de sódio) superior a 0,5%, em peso. |
| | <i>Ditame: 01/07</i> <i>Ato: ADE RFB nº 1/2008</i> <i>DOU: 15/01/2008</i> |
| 1902.30.00 | Massa alimentícia, sem rechear, pré-cozida, acompanhada de condimento na mesma embalagem. |
| | <i>Ditame: 02/98</i> <i>Ato: AD Coana nº 95/1998</i> <i>DOU: 17/11/1998</i> |
| 2007.91.00 | "Marmelade" de laranja apresentada em recipientes de 390g. |
| | <i>Ditame: 09/97</i> <i>Ato: AD Coana nº 18/1998</i> <i>DOU: 09/03/1998</i> |
| 2007.99.10 | "Marmelades" de ameixa, damasco, kiwi, framboesa, pêsego, morango e marmelo, apresentadas em recipientes de 390g. |
| | <i>Ditame: 09/97</i> <i>Ato: AD Coana nº 18/1998</i> <i>DOU: 09/03/1998</i> |
| 2008.19.00 | Milho em grão, distinto do milho doce, com adição de sal e manteiga. |
| | <i>Ditame: 11/97</i> <i>Ato: AD Coana nº 18/1998</i> <i>DOU: 09/03/1998</i> |
| 2106.90.10 | Preparação em pó, do tipo das utilizadas para elaboração de bebidas, composta de açúcar, ácido fumárico, flavorizante, sílica, edulcorantes e corantes artificiais, apresentada em envelopes de 30g. |
| | <i>Ditame: 29/97</i> <i>Ato: AD Coana nº 18/1998</i> <i>DOU: 09/03/1998</i> |
| 2106.90.30 | Complemento alimentar constituído por carboidratos, proteínas, fibras vegetais, vitaminas e minerais, sabor baunilha, apresentado em pó. |
| | <i>Ditame: 32/95</i> <i>Ato: AD Cosit nº 14/1997</i> <i>DOU: 21/05/1997</i> |
| 2106.90.30 | Complemento alimentar constituído por extratos vegetais, vitaminas e minerais, apresentado em comprimidos. |
| | <i>Ditame: 35/95</i> <i>Ato: AD Cosit nº 14/1997</i> <i>DOU: 21/05/1997</i> |
| 2106.90.30 | Complemento alimentar composto de proteínas de origem marinha, carboidratos, vitamina C, gluconato de zinco, apresentado em tabletes, com a finalidade de conservar o bom estado da pele. |
| | <i>Ditame: 20/99</i> <i>Ato: AD Coana nº 51/1999</i> <i>DOU: 19/07/1999</i> |
| 2106.90.90 | Mistura de xilitol e carboximetilcelulose sódica, própria para preparação de alimentos ou produtos farmacêuticos. |
| | <i>Ditame: 30/95</i> <i>Ato: AD Cosit nº 14/1997</i> <i>DOU: 21/05/1997</i> |

| | |
|-------------------|---|
| 2106.90.90 | Mistura de xilitol e polidextrose, própria para preparação de alimentos ou produtos farmacêuticos. <i>Ditame: 31/95</i> <i>Ato: AD Cosit nº 14/1997</i> <i>DOU: 21/05/1997</i> |
| 2106.90.90 | Preparação em pó utilizada para alimentação infantil em período de lactância, constituído basicamente por sólidos de xarope de milho, óleos vegetais, sacarose, componentes de proteína de soja, vitaminas e minerais. <i>Ditame: 34/96</i> <i>Ato: AD Cosit nº 14/1997</i> <i>DOU: 21/05/1997</i> |
| 2106.90.90 | Mistura de cloreto de potássio (66%) e cloreto de sódio (33%), em embalagens para venda a retalho. <i>Ditame: 02/98</i> <i>Ato: AD Coana nº 95/1998</i> <i>DOU: 17/11/1998</i> |
| 2202.10.00 | Bebida não alcoólica feita de extrato de chá, suco natural de limão ou de pêssego, açúcar e outros ingredientes em água (aproximadamente 90%). <i>Ditame: 119/96</i> <i>Ato: AD Cosit nº 14/1997</i> <i>DOU: 21/05/1997</i> |
| 2202.10.00 | Bebida sem álcool a base de água açucarada com xarope de milho de alta frutose e aromatizada com adição de infusão de plantas. <i>Ditame: 21/99</i> <i>Ato: AD Coana nº 51/1999</i> <i>DOU: 19/07/1999</i> |
| 2202.90.00 | Bebida alimentícia à base de soja, mesmo adicionada de suco de fruta, de cacau ou aromatizada, acondicionada para venda a retalho. <i>Ditame: 01/06</i> <i>Ato: ADE RFB nº 1/2008</i> <i>DOU: 15/01/2008</i> |
| 2208.30.10 | Uísque com teor alcoólico, em volume, superior a 50% vol., acondicionado em recipientes de capacidade superior ou igual a 50 litros. <i>Ditame: 39/97</i> <i>Ato: AD Coana nº 18/1998</i> <i>DOU: 09/03/1998</i> |
| 2509.00.00 | Cré (pó de conchas constituído principalmente de carbonato de cálcio, quartzo, argila e outras impurezas minerais). <i>Ditame: 16/99</i> <i>Ato: AD Coana nº 51/1999</i> <i>DOU: 19/07/1999</i> |
| 2710.00.99 | Mistura líquida de isoparafina e outros hidrocarbonetos alifáticos com uma faixa de destilação entre 275°C e 310°C própria para ser utilizada como solvente. <i>Ditame: 60/97</i> <i>Ato: AD Coana nº 82/1998</i> <i>DOU: 07/10/1998</i> |
| 2905.17.20 | Álcool cetílico de pureza superior ou igual a 90%, calculada sobre peso de produto anidro. <i>Ditame: 10/99</i> <i>Ato: AD Coana nº 51/1999</i> <i>DOU: 19/07/1999</i> |

| | | | |
|-------------------|---|----------------------------------|------------------------|
| 2905.17.30 | Álcool esteárico de pureza superior ou igual a 95%, calculada sobre peso de produto anidro. <i>Ditame: 10/99</i> | <i>Ato: AD Coana nº 51/1999</i> | <i>DOU: 19/07/1999</i> |
| 2905.49.00 | Xilitol (xilo-Pentano-1,2,3,4,5-pentol). <i>Ditame: 05/95</i> | <i>Ato: AD Cosit nº 14/1997</i> | <i>DOU: 21/05/1997</i> |
| 2915.39.99 | Acetato de isobornila. <i>Ditame: 34/00</i> | <i>Ato: AD Coana nº 126/2000</i> | <i>DOU: 26/09/2000</i> |
| 2916.15.19 | Ácido oléico com 86% de pureza calculados sobre peso do produto anidro. <i>Ditame: 67/96</i> | <i>Ato: AD Cosit nº 14/1997</i> | <i>DOU: 21/05/1997</i> |
| 2931.00.39 | 4, 4'-Bis-[(dimetoxifosfinil) metil]difenila. <i>Ditame: 40/97</i> | <i>Ato: AD Coana nº 18/1998</i> | <i>DOU: 09/03/1998</i> |
| 2934.20.20 | 2,2'-Ditio-bis(benzotiazol). <i>Ditame: 120/96</i> | <i>Ato: AD Cosit nº 14/1997</i> | <i>DOU: 21/05/1997</i> |
| 2934.90.19 | 3, 10-(2-Aminoetilamina)-6, 13-dicloro-4, 11-dissulfotrifendioxazina. <i>Ditame: 38/97</i> | <i>Ato: AD Coana nº 18/1998</i> | <i>DOU: 09/03/1998</i> |
| 2940.00.19 | Açúcar quimicamente puro denominado D-xilose. <i>Ditame: 01/95</i> | <i>Ato: AD Cosit nº 14/1997</i> | <i>DOU: 21/05/1997</i> |
| 2940.00.99 | Lactitol monoidratado (éter de açúcar). <i>Ditame: 43/95</i> | <i>Ato: AD Cosit nº 14/1997</i> | <i>DOU: 21/05/1997</i> |
| 3002.10.23 | Sortidos de reagentes de diagnóstico para a determinação quantitativa do hormônio estimulante da tireóide (TSH-Q), da triiodotironina (T3-Q) ou da tiroxina (T4-Q), mediante ensaios imuno-enzimáticos (ELISA), cada sortido acondicionado em embalagem única para venda a retalho. <i>Ditame: 11/98</i> | <i>Ato: AD Coana nº 95/1998</i> | <i>DOU: 17/11/1998</i> |
| 3002.10.39 | Interferon Gamma-1b preparado como medicamento. <i>Ditame: 116/96</i> | <i>Ato: AD Cosit nº 14/1997</i> | <i>DOU: 21/05/1997</i> |
| 3002.90.99 | Cultura de microrganismos degradadores de matéria orgânica, do tipo utilizado para limpeza biológica e eliminação de odores em cozinhas, canalizações, tanques sépticos etc. <i>Ditame: 113/96</i> | <i>Ato: AD Cosit nº 14/1997</i> | <i>DOU: 21/05/1997</i> |

| | |
|-------------------|---|
| 3004.39.90 | Medicamento contendo 21-Isonicotinato de Dexametasona, dosificado e acondicionado para venda a retalho. <i>Ditame: 114/96</i> <i>Ato: AD Cosit nº 14/1997</i> <i>DOU: 21/05/1997</i> |
| 3004.40.90 | Medicamento que contém brometo de ipratrópio e bromidrato de fenoterol, apresentado em dose e acondicionado para a venda a retalho. <i>Ditame: 22/99</i> <i>Ato: AD Coana nº 51/1999</i> <i>DOU: 19/07/1999</i> |
| 3004.40.90 | Medicamento contendo N-butilbrometo de iosina e paracetamol, apresentado em doses e acondicionado para venda a retalho. <i>Ditame: 19/00</i> <i>Ato: AD Coana nº 126/2000</i> <i>DOU: 26/09/2000</i> |
| 3005.90.90 | Ataduras elásticas para uso médico, acondicionadas para venda a retalho. <i>Ditame: 59/97</i> <i>Ato: AD Coana nº 82/1998</i> <i>DOU: 07/10/1998</i> |
| 3006.60.00 | Preparação química contraceptiva contendo gestodeno e etinilestradiol, em drágeas, em embalagens para a venda a retalho. <i>Ditame: 24/99</i> <i>Ato: AD Coana nº 51/1999</i> <i>DOU: 19/07/1999</i> |
| 3204.17.00 | Preparações à base de pigmentos orgânicos sintéticos, dispersos em mistura de água e solvente hidrossolúvel (etilenoglicol, por exemplo), do tipo das utilizadas para a fabricação de tintas. <i>Ditame: 02/10</i> <i>Ato: ADE RFB nº 15/2011</i> <i>DOU: 25/11/2011</i> |
| 3206.19.90 | Preparação à base de dióxido de titânio (60% em peso, calculados sobre matéria seca), polietileno, aditivo orgânico e zinco, do tipo das utilizadas para colorir plástico na massa. <i>Ditame: 95/96</i> <i>Ato: AD Cosit nº 14/1997</i> <i>DOU: 21/05/1997</i> |
| 3206.49.90 | Preparações à base de pigmentos inorgânicos, dispersos em mistura de água e solvente hidrossolúvel (etilenoglicol, por exemplo), do tipo das utilizadas para a fabricação de tintas. <i>Ditame: 03/10</i> <i>Ato: ADE RFB nº 15/2011</i> <i>DOU: 25/11/2011</i> |
| 3305.90.00 | Descolorantes para os cabelos. <i>Ditame: 125/96</i> <i>Ato: AD Cosit nº 14/1997</i> <i>DOU: 21/05/1997</i> |
| 3305.90.00 | Tinturas para os cabelos. <i>Ditame: 125/96</i> <i>Ato: AD Cosit nº 14/1997</i> <i>DOU: 21/05/1997</i> |

| | |
|-------------------|---|
| 3306.90.00 | Preparação de parafina, óleo de milho e corante comestível, que recobre em ambos os lados um tecido de algodão em forma de ferradura, próprio para adaptação e adesão temporária de próteses dentárias. <i>Ditame: 64/96</i> <i>Ato: AD Cosit nº 14/1997</i> <i>DOU: 21/05/1997</i> |
| 3402.11.90 | Misturas de ácidos alquilbenzenossulfônicos. <i>Ditame: 02/03</i> <i>Ato: ADE Coana nº 14/2004</i> <i>DOU: 03/12/2004</i> |
| 3402.11.90 | Misturas de ácidos alquilbenzenossulfônicos. <i>Ditame: 02/03</i> <i>Ato: ADE SRF nº 28/2006</i> <i>DOU: 05/06/2006</i> |
| 3402.12.90 | Agente orgânico de superfície catiônico constituído por compostos cuja estrutura contém ciclo imidazólico parcialmente hidrogenado, com grupos 2-aminoetila ou 2-hidroxietila e grupos carboxialquilas de 15 a 17 átomos de carbono, obtido diretamente do processo de síntese e não por mistura daqueles compostos. <i>Ditame: 29/98</i> <i>Ato: AD Coana nº 95/1998</i> <i>DOU: 17/11/1998</i> |
| 3402.20.00 | Preparação para lavagem, em pó, acondicionada para venda a retalho. <i>Ditame: 123/96</i> <i>Ato: AD Cosit nº 14/1997</i> <i>DOU: 21/05/1997</i> |
| 3403.19.00 | Preparação lubrificante em aerossol, cujo componente básico é silicone e apresenta mais de 70% de hexano comercial. <i>Ditame: 17/98</i> <i>Ato: AD Coana nº 95/1998</i> <i>DOU: 17/11/1998</i> |
| 3705.90.90 | Diapositivos relativos a temas médicos, acompanhados por uma folha impressa com breves referências a ditos temas, apresentados em uma cartela de plástico formando um jogo ou sortido. <i>Ditame: 30/98</i> <i>Ato: AD Coana nº 95/1998</i> <i>DOU: 17/11/1998</i> |
| 3707.90.21 | Reveladores à base de negro de fumo e copolímero acrílico-estireno, mesmo com ferrite de zinco, para reprodução de documentos por processo eletrostático. <i>Ditame: 27/98</i> <i>Ato: AD Coana nº 95/1998</i> <i>DOU: 17/11/1998</i> |
| 3707.90.29 | Revelador à base de negro-de-fumo, sem resina termoplástica, para reprodução de documentos por sistema eletrostático, acondicionado em recipiente de 350g. <i>Ditame: 37/97</i> <i>Ato: AD Coana nº 18/1998</i> <i>DOU: 09/03/1998</i> |
| 3808.20.29 | Fungicida à base de ácido acético, ácido propiônico e seus sais, com sílica e carbonato de cálcio como excipientes, em pó, apresentado em sacos de 25 kg. <i>Ditame: 37/99</i> <i>Ato: AD Coana nº 55/2000</i> <i>DOU: 25/05/2000</i> |

| | |
|-------------------|--|
| 3808.30.23 | Herbicida apresentado para seu uso no cultivo de soja, à base de monoisopropilamina de glifosato e contendo imazetapir como componente complementar. <i>Ditame: 001/03</i> <i>Ato: ADE Coana nº 14/2004</i> <i>DOU: 03/12/2004</i> |
| 3808.30.23 | Herbicida apresentado para uso no cultivo de soja, à base de monoisopropilamina de glifosato e contendo imazetapir como componente complementar. <i>Ditame: 01/03</i> <i>Ato: ADE SRF nº 28/2006</i> <i>DOU: 05/06/2006</i> |
| 3808.30.29 | Herbicida de uso agrícola, à base de fluorocloridona a 45% em ciclohexanona, em tambores de 200 litros. <i>Ditame: 98/96</i> <i>Ato: AD Cosit nº 14/1997</i> <i>DOU: 21/05/1997</i> |
| 3811.90.90 | Aditivo melhorador da viscosidade do petróleo, constituído por uma emulsão aquosa de poliolefinas de baixo peso molecular, poliacrilamida e nonilfenol etoxilado, do tipo utilizado nos terminais petrolíferos portuários de carga e descarga de óleos brutos. <i>Ditame: 101/96</i> <i>Ato: AD Cosit nº 14/1997</i> <i>DOU: 21/05/1997</i> |
| 3821.00.00 | Meio de cultivo com indicador de PH para a determinação rápida da presença de bactérias coliformes, principalmente em produtos lácteos pasteurizados, apresentado em ampolas plásticas, sob vácuo. <i>Ditame: 58/97</i> <i>Ato: AD Coana nº 82/1998</i> <i>DOU: 07/10/1998</i> |
| 3824.50.00 | Argamassa não refratária, constituída principalmente por uma mistura de cimento, areia (sílica) e éster de ácido graxo. <i>Ditame: 23/97</i> <i>Ato: AD Coana nº 18/1998</i> <i>DOU: 09/03/1998</i> |
| 3824.90.29 | Mistura de ésteres metílicos de ácidos graxos, líquida, obtida por metanólise do óleo de soja, utilizada como combustível alternativo ao óleo diesel. <i>Ditame: 36/99</i> <i>Ato: AD Coana nº 106/1999</i> <i>DOU: 30/12/1999</i> |
| 3824.90.89 | Poliéster de baixo peso molecular obtido pela reação do Dietilenoglicol e da E-caprolactona, com 4 motivos monoméricos em média, apresentado em forma de pasta. <i>Ditame: 04/99</i> <i>Ato: AD Coana nº 51/1999</i> <i>DOU: 19/07/1999</i> |
| 3906.90.19 | Poliacrilato de alquila em emulsão aquosa. <i>Ditame: 37/96</i> <i>Ato: AD Cosit nº 14/1997</i> <i>DOU: 21/05/1997</i> |
| 3906.90.42 | Sal sódico do ácido poliacrilamídico apresentado em pó, solúvel em água, adicionado de cera parafínica e substâncias inorgânicas. <i>Ditame: 07/97</i> <i>Ato: AD Coana nº 18/1998</i> <i>DOU: 09/03/1998</i> |

| | | | | |
|-------------------|---|-----------------------|----------------------------------|------------------------|
| 3906.90.44 | Poliacrilato de sódio, em pó, com capacidade de absorção de uma solução aquosa de cloreto de sódio a 0,9% em peso, superior a vinte vezes o seu próprio peso. | <i>Ditame: 105/96</i> | <i>Ato: AD Cosit nº 14/1997</i> | <i>DOU: 21/05/1997</i> |
| 3911.90.29 | Polietilenimina a 50% em peso em solução aquosa. | <i>Ditame: 48/96</i> | <i>Ato: AD Cosit nº 14/1997</i> | <i>DOU: 21/05/1997</i> |
| 3911.90.29 | Carbonato de sevelamer (DCI). | <i>Ditame: 04/10</i> | <i>Ato: ADE RFB nº 15/2011</i> | <i>DOU: 25/11/2011</i> |
| 3911.90.29 | Cloridrato de sevelamer (DCI). | <i>Ditame: 04/10</i> | <i>Ato: ADE RFB nº 15/2011</i> | <i>DOU: 25/11/2011</i> |
| 3912.90.31 | Celulose microcristalina com até 20% de carboximetilcelulose sódica, em pó. | <i>Ditame: 03/95</i> | <i>Ato: AD Cosit nº 14/1997</i> | <i>DOU: 21/05/1997</i> |
| 3917.32.10 | Película tubular plana na qual as faces externa e interna do tubo são camadas de copolímero etileno-acetato de vinila, com mais de 50% e menos de 95% de etileno, e entre ambas uma camada de policloreto de vinilideno, com tensão de ruptura inferior a 27,6MPa. | <i>Ditame: 39/95</i> | <i>Ato: AD Cosit nº 14/1997</i> | <i>DOU: 21/05/1997</i> |
| 3917.32.29 | Tubo de polipropileno para sorver líquidos (canudinho), com um impresso circular fixado a ele como adorno. | <i>Ditame: 18/97</i> | <i>Ato: AD Coana nº 18/1998</i> | <i>DOU: 09/03/1998</i> |
| 3917.32.90 | Envoltórios tubulares de poliamida, para embutidos. | <i>Ditame: 58/96</i> | <i>Ato: AD Cosit nº 14/1997</i> | <i>DOU: 21/05/1997</i> |
| 3918.10.00 | Revestimento de plástico para solos, constituído por estruturas abertas, obtidas por extrusão direta, assemelhando-se a anéis (de corte transversal de aproximadamente 1mm) sobrepostos, de poli(cloreto de vinila), com ou sem suporte de outro plástico, apresentado em rolos. | <i>Ditame: 07/00</i> | <i>Ato: AD Coana nº 126/2000</i> | <i>DOU: 26/09/2000</i> |
| 3918.10.00 | Revestimento de plástico para solos, constituídos por estruturas abertas, obtidas por extrusão direta, assemelhando-se a anéis (de corte transversal de aproximadamente 1mm) sobrepostos, de poli(cloreto de vinila), com ou sem suporte do mesmo plástico, apresentado em rolos. | <i>Ditame: 07/00</i> | <i>Ato: AD Coana nº 126/2000</i> | <i>DOU: 26/09/2000</i> |

- 3919.90.00** Etiquetas de forma retangular com as extremidades arredondadas, de plástico, impressas, auto-adesivas, sobre um papel protetor, em rolos.
Ditame: 01/98 Ato: AD Coana nº 82/1998 DOU: 07/10/1998
- 3919.90.00** Figuras planas auto-adesivas, de plástico, impressas em várias cores e motivos, com fundo metalizado obtido a vácuo, aderidas a um papel protetor que se descarta ao utilizá-las, aplicáveis por simples contato ou leve pressão.
Ditame: 33/00 Ato: AD Coana nº 126/2000 DOU: 26/09/2000
- 3920.10.90** Placas, lâminas, folhas e tiras de polietileno, compacto, com óleo de parafina e carga (sílica e negro-de-carbono), de densidade inferior a 0,94g/cm³ com nervuras paralelas entre si, em rolos, dos tipos utilizados para a fabricação de separadores de acumuladores elétricos.
Ditame: 01/04 Ato: ADE Coana nº 14/2004 DOU: 03/12/2004
- 3920.10.90** Placas, lâminas, folhas e tiras de polietileno, compacto, com óleo de parafina e carga (sílica e negro-de-carbono), de densidade inferior a 0,94g/cm³, com nervuras paralelas entre si, em rolos, dos tipos utilizados para a fabricação de separadores de acumuladores elétricos.
Ditame: 01/04 Ato: ADE SRF nº 28/2006 DOU: 05/06/2006
- 3920.20.11** Placas, lâminas, folhas e tiras de polipropileno biaxialmente orientado, de largura inferior ou igual a 12cm e de espessura inferior ou igual a 10 micrômetros, metalizados.
Ditame: 53/96 Ato: AD Cosit nº 14/1997 DOU: 21/05/1997
- 3920.41.00** Placa, lâmina, folha ou tira, de policloreto de vinila rígido (sem plastificante).
Ditame: 25/97 Ato: AD Coana nº 18/1998 DOU: 09/03/1998
- 3920.41.00** Placa, lâmina, folha ou tira, de policloreto de vinila rígido (sem plastificante).
Ditame: 28/97 Ato: AD Coana nº 18/1998 DOU: 09/03/1998
- 3921.19.00** Placas, lâminas, folhas e tiras de plástico alveolar (mistura de poliéster alifático, que predomina em peso, e policloreto de vinila), com reforço de tecido de poliéster.
Ditame: 110/96 Ato: AD Cosit nº 14/1997 DOU: 21/05/1997
- 3921.19.00** Chapas, folhas, tiras e lâminas de plástico, rígidas, de poliéster ftálico com características de polímero alveolar, constituídas pela superposição de duas delas, entre as quais se encontram fibras de vidro e substâncias inorgânicas, com as duas faces lisas ou com uma face lisa e outra rugosa, obtida por estampagem em relevo, utilizadas para o revestimento de paredes e tetos.
Ditame: 32/00 Ato: AD Coana nº 126/2000 DOU: 26/09/2000

| | |
|-------------------|--|
| 3921.90.20 | Placas, lâminas, folhas e tiras de poliamida não alveolar, com reforço de tecido de fibras contínuas de poliamida, em rolos. <i>Ditame: 109/96</i> <i>Ato: AD Cosit nº 14/1997</i> <i>DOU: 21/05/1997</i> |
| 3921.90.20 | Placa, lâmina, folha ou tira não auto-adesiva, de plástico, com reforço de tecido de fibra sintética. <i>Ditame: 17/97</i> <i>Ato: AD Coana nº 18/1998</i> <i>DOU: 09/03/1998</i> |
| 3922.10.00 | Boxe para banheiro, com base de plástico, dotado de parede de vedação fixa e porta, ambas de vidro com perfis de alumínio, termômetro digital, metais sanitários, chuveiro superior e ducha inferior tipo telefone. <i>Ditame: 22/97</i> <i>Ato: AD Coana nº 18/1998</i> <i>DOU: 09/03/1998</i> |
| 3923.10.00 | Estojo de plástico, do tipo dos utilizados para acondicionar discos para sistemas de leitura por raio "laser". <i>Ditame: 30/97</i> <i>Ato: AD Coana nº 18/1998</i> <i>DOU: 09/03/1998</i> |
| 3923.30.00 | Esboço de garrafa, que consiste num tubo plástico transparente, fechado numa extremidade e dotado de rosca exterior na outra que já constitui a boca e o gargalo da garrafa. <i>Ditame: 62/96</i> <i>Ato: AD Cosit nº 14/1997</i> <i>DOU: 21/05/1997</i> |
| 3923.40.00 | Cassetes vazios, de plástico, com fita guia, do tipo dos utilizados para o acondicionamento de suportes magnéticos. <i>Ditame: 108/96</i> <i>Ato: AD Cosit nº 14/1997</i> <i>DOU: 21/05/1997</i> |
| 3923.90.00 | Base de plástico moldado com cavidades nas suas duas faces que a tornam própria para o empilhamento e transporte de cadeiras. <i>Ditame: 32/96</i> <i>Ato: AD Cosit nº 14/1997</i> <i>DOU: 21/05/1997</i> |
| 3923.90.00 | Bandeja de plástico para o acondicionamento de produtos comestíveis. <i>Ditame: 13/97</i> <i>Ato: AD Coana nº 18/1998</i> <i>DOU: 09/03/1998</i> |
| 3923.90.00 | Recipientes plásticos (baldes), de forma cilíndrica e capacidade de 4 ou 20 litros, com alça e tampa. <i>Ditame: 01/02</i> <i>Ato: ADE Coana nº 14/2004</i> <i>DOU: 03/12/2004</i> |
| 3923.90.00 | Recipientes plásticos (baldes), de forma cilíndrica e capacidade de 4 ou 20 litros, com alça e tampa. <i>Ditame: 01/02</i> <i>Ato: ADE SRF nº 28/2006</i> <i>DOU: 05/06/2006</i> |

- 3924.10.00** Bandeja isotérmica de plástico, de paredes duplas isoladas entre si por plástico alveolar, e quatro peças de porcelana; a bandeja apresenta duas partes adaptáveis: uma tampa e uma base com seis vãos, quatro dos quais alojam as mencionadas peças de porcelana.
Ditame: 99/96 *Ato: AD Cosit nº 14/1997* *DOU: 21/05/1997*
- 3924.90.00** Esponja para banho, constituída de uma rede de plástico obtida por extrusão.
Ditame: 106/96 *Ato: AD Cosit nº 14/1997* *DOU: 21/05/1997*
- 3924.90.00** Toalha de mesa constituída por uma folha de plástico retangular que apresenta no verso, unida por termofusão, uma tela de falso tecido.
Ditame: 24/98 *Ato: AD Coana nº 95/1998* *DOU: 17/11/1998*
- 3924.90.00** Recipiente de plástico, de uso doméstico, para produção de cubos de gelo.
Ditame: 23/99 *Ato: AD Coana nº 51/1999* *DOU: 19/07/1999*
- 3926.90.90** Recipiente isotérmico de plástico, próprio para conservação de alimentos, de 2 litros de capacidade, de paredes duplas isoladas entre si por plástico alveolar (não por vácuo), dotado de duas asas na parte externa sendo uma móvel na parte superior e a outra fixa em um dos lados, tampa roscada e bico vertedor.
Ditame: 43/96 *Ato: AD Cosit nº 14/1997* *DOU: 21/05/1997*
- 3926.90.90** Colchão pneumático de plástico, recoberto em uma das faces e na parte lateral com "tontisses" que conferem às referidas superfícies um acabamento aveludado.
Ditame: 02/97 *Ato: AD Coana nº 18/1998* *DOU: 09/03/1998*
- 3926.90.90** Colchão pneumático de plástico, recoberto em uma das faces com "tontisses" que conferem à referida superfície um acabamento aveludado.
Ditame: 03/97 *Ato: AD Coana nº 18/1998* *DOU: 09/03/1998*
- 3926.90.90** Colchonete pneumático de plástico, composto por: base, dois tubos perimetrais superpostos e uma face intermediária recoberta com "tontisses" que conferem à referida superfície um acabamento aveludado.
Ditame: 06/97 *Ato: AD Coana nº 18/1998* *DOU: 09/03/1998*
- 3926.90.90** Caixa de plástico, do tipo das utilizadas para conter e transportar artigos de pesca.
Ditame: 19/97 *Ato: AD Coana nº 18/1998* *DOU: 09/03/1998*
- 3926.90.90** Recipiente com jaula interior removível, para manutenção de isca viva para pesca, de plástico.
Ditame: 19/97 *Ato: AD Coana nº 18/1998* *DOU: 09/03/1998*

3926.90.90 Recipiente de plástico destinado à conservação de lentes de contato, com tampa de rosca, que apresenta na sua parte inferior uma peça concebida para alojar ditas lentes.

Ditame: 28/98

Ato: AD Coana nº 95/1998

DOU: 17/11/1998

3926.90.90 Rede extrudada de plástico apresentada em forma tubular ou plana.

Ditame: 31/98

Ato: AD Coana nº 95/1998

DOU: 17/11/1998

3926.90.90 Placas, lâminas, folhas e tiras, de plástico, de forma retangular, com os vértices ligeiramente arredondados, recortadas em toda sua espessura de acordo com a forma de uma figura determinada, utilizadas para reproduzir motivos decorativos sobre madeira mediante a aplicação de uma tinta de secagem rápida.

Ditame: 42/99

Ato: AD Coana nº 55/2000

DOU: 25/05/2000

3926.90.90 Sortido acondicionado para venda a retalho composto por: um artigo de plástico projetado para coletar manualmente fezes caninas e provido de um suporte para prender a correia retrátil do animal, uma lanterna com pilhas, etiquetas auto-adesivas, bolsas plásticas descartáveis e fitas elásticas.

Ditame: 50/99

Ato: AD Coana nº 55/2000

DOU: 25/05/2000

3926.90.90 Buchas de plástico, do tipo utilizado para fixação de parafusos, ganchos e outros artigos roscados, em paredes ou outras superfícies.



Ditame: 03/20

Ato: ADE RFB nº 3/2020

DOU: 18/11/2020

4202.92.00 "Container" portátil constituído por uma caixa de chapa de alumínio recoberta em ambos os lados por uma capa de fibra mineral incombustível protegida por papel de alumínio, tudo recoberto interna e externamente por uma bainha de matéria têxtil, dotada de duas asas do mesmo material, próprio para guardar documentos, registros, disquetes, dispositivos de computação, vídeos etc.

Ditame: 61/96

Ato: AD Cosit nº 14/1997

DOU: 21/05/1997

4202.92.00 Estojo com a superfície exterior de folhas de plástico, do tipo dos utilizados para conter lápis ou outros artigos semelhantes de uso escolar.

Ditame: 32/98

Ato: AD Coana nº 95/1998

DOU: 17/11/1998

- 4205.00.00** Cortes de couro de réptil, acondicionados em uma embalagem, cortados para confeccionar cinturões, não apresentando, ainda, as características essenciais do artigo pronto ou acabado.
Ditame: 39/99 Ato: AD Coana nº 55/2000 DOU: 25/05/2000
- 4205.00.00** Cortes de couro de ema, acondicionados em uma embalagem, cortados para confecção de carteiras, não apresentando, ainda, as características essenciais do artigo pronto ou acabado.
Ditame: 40/99 Ato: AD Coana nº 55/2000 DOU: 25/05/2000
- 4205.00.00** Peças de couro bovino curtidas ao vegetal, cortadas em formas diferentes da quadrada ou retangular, com superfície de 50cm² a 55cm², próprias para serem utilizadas na fabricação de chaveiros ou suspensórios.
Ditame: 41/99 Ato: AD Coana nº 55/2000 DOU: 25/05/2000
- 4407.10.00** Madeira de conífera ("pinnus"), serrada, aplainada nas quatro faces e cortada em comprimentos determinados, de espessura mínima de 33,4mm, apresentando ranhuras em forma de dedos ("finger joint") em uma das extremidades.
Ditame: 53/97 Ato: AD Coana nº 18/1998 DOU: 09/03/1998
- 4407.10.00** Madeira de conífera ("pinnus"), serrada, aplainada nas quatro faces e cortada em comprimentos determinados, de espessura mínima de 33,4mm.
Ditame: 53/97 Ato: AD Coana nº 18/1998 DOU: 09/03/1998
- 4411.19.00** Frisos para soalho, constituídos por ripas perfiladas de painéis de fibra de eucalipto revestidos de papel de alta resistência, com densidade superior a 0,8 g/cm³.
Ditame: 54/97 Ato: AD Coana nº 18/1998 DOU: 09/03/1998
- 4411.29.00** Frisos para soalho, constituídos por ripas perfiladas de painéis de fibra de eucalipto revestidos de papel de alta resistência, com densidade superior a 0,5 g/cm³, mas não superior a 0,8 g/cm³.
Ditame: 54/97 Ato: AD Coana nº 18/1998 DOU: 09/03/1998
- 4411.39.00** Frisos para soalho, constituídos por ripas perfiladas de painéis de fibra de eucalipto revestidos de papel de alta resistência, com densidade superior a 0,35 g/cm³, mas não superior a 0,5 g/cm³.
Ditame: 54/97 Ato: AD Coana nº 18/1998 DOU: 09/03/1998
- 4411.99.00** Frisos para soalho, constituídos por ripas perfiladas de painéis de fibra de eucalipto revestidos de papel de alta resistência, com densidade igual ou inferior a 0,35 g/cm³.
Ditame: 54/97 Ato: AD Coana nº 18/1998 DOU: 09/03/1998

- 4412.13.00** Madeira compensada (contraplacada), constituída por folhas de madeira de espessura não superior a 6mm cada, com dispositivos de união tipo macho-e-fêmea, e pelo menos uma face de madeira tropical.
Ditame: 54/97 Ato: AD Coana nº 18/1998 DOU: 09/03/1998
- 4412.14.00** Madeira compensada (contraplacada), constituída por folhas de madeira de espessura não superior a 6mm cada, com dispositivos de união tipo macho-e-fêmea, e pelo menos uma face de madeira não conífera.
Ditame: 54/97 Ato: AD Coana nº 18/1998 DOU: 09/03/1998
- 4412.19.00** Madeira compensada (contraplacada) constituída exclusivamente de folhas de pinho de espessura unitária inferior a 6mm.
Ditame: 19/96 Ato: AD Cosit nº 14/1997 DOU: 21/05/1997
- 4418.90.00** Painel celular, constituído por duas lâminas de fibra de madeira de 3mm de espessura e uma armadura central de papel Kraft em forma de ninho de abelha.
Ditame: 82/96 Ato: AD Cosit nº 14/1997 DOU: 21/05/1997
- 4802.52.90** Papel com marcas d'água, com menos de 10% de pasta mecânica, de peso igual a 90g/m², teor de cinzas superior a 3%, índice de brancura de 72%, apresentado em bobinas de mais de 15cm de largura, próprio para a confecção de cheques.
Ditame: 26/95 Ato: AD Cosit nº 14/1997 DOU: 21/05/1997
- 4810.12.90** Papel ou cartão duplex apresentado em bobinas de largura superior a 15cm, ou em folhas de mais de 36cm de um lado e mais de 15cm do outro sem dobrar, revestido em uma das faces com substâncias inorgânicas, do tipo dos utilizados para escrita, impressão ou outros fins gráficos (índice de brancura superior a 60%, espessura compreendida entre 225 e 508 micrômetros e teor de cinzas superior a 3% em peso) e um conteúdo de fibras obtidas por processo mecânico inferior a 10% em peso do conteúdo total de fibras.
Ditame: 11/96 Ato: AD Cosit nº 14/1997 DOU: 21/05/1997
- 4811.39.19** Cartão colorido na massa, com uma das faces gofrada e revestida de poliestireno, apresentado em folhas de mais de 36cm em um dos lados e mais de 15cm no outro.
Ditame: 68/96 Ato: AD Cosit nº 14/1997 DOU: 21/05/1997
- 4811.39.19** Papel ou cartão colorido na massa revestido em uma das faces com plástico (resina fenólica), impresso com motivos diversos, em folhas de mais de 36cm de um lado e mais de 15cm no outro.
Ditame: 25/98 Ato: AD Coana nº 95/1998 DOU: 17/11/1998

- 4819.10.00** Caixa dobrável de cartão ondulado, parafinada em ambas as faces, apresentada em forma de folha com os contornos próprios da embalagem, marcada e recortada para facilitar sua montagem final por meio de adesivos ou grampos.
Ditame: 05/99 *Ato: AD Coana nº 51/1999* *DOU: 19/07/1999*
- 4819.20.00** Caixa dobrável de cartão parafinado em ambas as faces, que se apresenta em forma de folha com os contornos próprios do recipiente, traçada e talhada para facilitar sua posterior armação.
Ditame: 63/96 *Ato: AD Cosit nº 14/1997* *DOU: 21/05/1997*
- 4820.10.00** Blocos de folhas de papel do tipo das utilizadas para escrita, que apresentam no verso de cada folha uma parte auto-adesiva que mantém a coesão do bloco e permite fixar cada folha a outra superfície.
Ditame: 93/96 *Ato: AD Cosit nº 14/1997* *DOU: 21/05/1997*
- 4820.30.00** Capas de papel ou cartão para encadernação de algumas folhas destacáveis que integram publicações periódicas (revistas de interesse geral).
Ditame: 10/98 *Ato: AD Coana nº 95/1998* *DOU: 17/11/1998*
- 4823.11.00** Papel auto-adesivo em ambas as faces, com papel protetor numa delas que se descarta no momento da utilização, em bobinas de aproximadamente 6cm de largura.
Ditame: 65/96 *Ato: AD Cosit nº 14/1997* *DOU: 21/05/1997*
- 4823.51.00** Papel impresso destinado à confecção de carteira de cigarros, cortado nas dimensões 10cm x 15,5cm.
Ditame: 14/98 *Ato: AD Coana nº 95/1998* *DOU: 17/11/1998*
- 4823.70.00** Bandejas e caixas moldadas, de pasta de papel.
Ditame: 60/96 *Ato: AD Cosit nº 14/1997* *DOU: 21/05/1997*
- 4901.99.00** Livro intitulado "El taller de matemática", com textos, ilustrações e espaços em branco para completar, apresentando estes últimos o caráter de complemento aos fins de fixar os conhecimentos adquiridos através dos textos.
Ditame: 08/95 *Ato: AD Cosit nº 14/1997* *DOU: 21/05/1997*
- 4901.99.00** Livro intitulado "Nueva Dimensión", de 95 páginas encadernadas constituídas por uma série de imagens diagramadas para visualização em três dimensões, separadas segundo seus autores, com uma breve biografia destes e um guia gráfico para sua observação.
Ditame: 06/96 *Ato: AD Cosit nº 14/1997* *DOU: 21/05/1997*

- 4901.99.00** Livro encadernado intitulado "USSR Travel Survival Kit" contendo informação de interesse geral das distintas zonas da ex-União das Repúblicas Socialistas Soviéticas e mapas orientativos.
Ditame: 07/96 Ato: AD Cosit nº 14/1997 DOU: 21/05/1997
- 4901.99.00** Livro encadernado, intitulado "Solo para chicos 2", de leitura para segundo nível, com textos, ilustrações e exercícios para completar e três lâminas murais ilustradas em cor que atuam como complemento do livro.
Ditame: 18/96 Ato: AD Cosit nº 14/1997 DOU: 21/05/1997
- 4901.99.00** Impresso simplesmente brochado, de seis folhas, intitulado "Blancanieves y los siete enanitos", com narração contínua, ilustrações e pequenos adesivos, no qual o texto constitui o interesse principal mesmo depois de serem as ilustrações completadas com os pequenos adesivos.
Ditame: 20/96 Ato: AD Cosit nº 14/1997 DOU: 21/05/1997
- 4901.99.00** Livro encadernado, intitulado "Patitas", de leitura escolar para primeiro nível, com textos, ilustrações e espaços em branco para completar.
Ditame: 24/96 Ato: AD Cosit nº 14/1997 DOU: 21/05/1997
- 4901.99.00** Livro encadernado, intitulado "Patitas vuelve", de leitura escolar para terceiro nível, com textos, ilustrações e espaços em branco para completar.
Ditame: 25/96 Ato: AD Cosit nº 14/1997 DOU: 21/05/1997
- 4901.99.00** Livro encadernado, intitulado "Patitas dos", de leitura escolar para segundo nível, com textos, ilustrações e espaços em branco para completar.
Ditame: 26/96 Ato: AD Cosit nº 14/1997 DOU: 21/05/1997
- 4901.99.00** Livros encadernados, para o aprendizado do idioma inglês, intitulado "Immediate Conversation in English-Fisk" nos níveis "Second Level A", "Second Level B", "Third Level A", e "Third Level B"; "Immediate Conversation in English-Fisk" nos níveis "Second Level A Workbook", "Second Level B Workbook", "Third Level A Workbook" e "Third Level B Workbook", os quais apresentam textos, ilustrações e espaços para completar exercícios de estudo.
Ditame: 35/96 Ato: AD Cosit nº 14/1997 DOU: 21/05/1997
- 4901.99.00** Livros encadernados, em idioma inglês de editorial Fisk, intitulados "Immediate Conversation in English - Book Five, Book Six, Advanced 2, Intermediate 1" e "Freedom English Book 5", os quais apresentam textos, ilustrações e espaços, para completar exercícios de estudo.
Ditame: 36/96 Ato: AD Cosit nº 14/1997 DOU: 21/05/1997
- 4901.99.00** Impresso intitulado "El libro de la sexualidad", composto por 22 fascículos de 16 folhas cada um, numeradas seqüencialmente, de circulação semanal e um jogo de capas para encadernar os 22 fascículos que formam a obra completa.
Ditame: 44/96 Ato: AD Cosit nº 14/1997 DOU: 21/05/1997

- 4901.99.00** Livro intitulado "BAND 2 - ECA", que contém especificações técnicas referentes a transistores, diodos e tiristores.
Ditame: 83/96 Ato: AD Cosit nº 14/1997 DOU: 21/05/1997
- 4901.99.00** Obra intitulada "Curso Prático de Matemática Financeira", composto por um livro de aproximadamente 220 páginas, uma calculadora financeira com seu manual de uso, um disquete gravado com programa de emulação da calculadora financeira com seu manual de instalação uma fita de videocassete complementar ao livro, acondicionados em uma única embalagem para venda a retalho.
Ditame: 12/98 Ato: AD Coana nº 95/1998 DOU: 17/11/1998
- 4901.99.00** Impresso apresentado em 6 (seis) volumes intitulado "Ideamadera Ideawood" que apresenta por meio de ilustrações e textos, em idiomas Espanhol e Inglês, projetos de diversas obras e construções realizadas em madeira.
Ditame: 18/98 Ato: AD Coana nº 95/1998 DOU: 17/11/1998
- 4901.99.00** Livro encadernado de forma rústica com o título de "Planificar para el cambio", acompanhado de dez lâminas coloridas contendo resumos didáticos que servem de complemento, tudo acondicionado em envelope com o título da obra impresso.
Ditame: 25/99 Ato: AD Coana nº 51/1999 DOU: 19/07/1999
- 4902.90.00** Publicações periódicas (revistas de interesse geral).
Ditame: 10/98 Ato: AD Coana nº 95/1998 DOU: 17/11/1998
- 4903.00.00** Impresso intitulado "Diccionario español - inglés" com ilustrações em cor que facilitam às crianças o aprendizado dos rudimentos do idioma, constituindo as ilustrações o atrativo principal.
Ditame: 14/95 Ato: AD Cosit nº 14/1997 DOU: 21/05/1997
- 4910.00.00** Manufatura composta pela união de artigos diferentes, formada por um calendário do ano de 1997 impresso sobre um balão de aproximadamente 12cm de diâmetro de material plástico, e uma base de apoio de forma circular de igual material, apresentando publicidade que não é relevante em relação a utilidade da mercadoria, ambos acondicionados em uma caixa de papelão, sendo o caráter essencial definido pelo calendário.
Ditame: 19/99 Ato: AD Coana nº 51/1999 DOU: 19/07/1999
- 4911.10.90** Impresso intitulado "Catálogo del Cono Sur", contendo relação de empresas que oferecem seus produtos ao exterior, comentários e fotografias de lugares turísticos, estudos de custos de mercadorias, acontecimentos políticos e publicidade, de publicação periódica.
Ditame: 87/96 Ato: AD Cosit nº 14/1997 DOU: 21/05/1997

| | | | |
|-------------------|--|----------------------------------|------------------------|
| 4911.91.00 | Folha branca com uma flor estampada em relevo no seu centro e outra folha impressa com o mesmo desenho colorida, acondicionadas em um mesmo envoltório. <i>Ditame: 85/96</i> | <i>Ato: AD Cosit nº 14/1997</i> | <i>DOU: 21/05/1997</i> |
| 4911.99.00 | Etiquetas de plástico não auto-adesivas, em rolos, impressas com o logotipo, composição do produto etc., do tipo das utilizadas para rotular embalagens, por exemplo, de bebidas ou alimentos. <i>Ditame: 91/96</i> | <i>Ato: AD Cosit nº 14/1997</i> | <i>DOU: 21/05/1997</i> |
| 4911.99.00 | Bilhete de loteria. <i>Ditame: 16/97</i> | <i>Ato: AD Coana nº 18/1998</i> | <i>DOU: 09/03/1998</i> |
| 5205.41.00 | Fios de fibras penteadas, 100% algodão, branqueados e retorcidos, de título superior ou igual a 714,29 decitex mas inferior a 2.000 decitex, apresentados em novelos de 147,5g. <i>Ditame: 42/97</i> | <i>Ato: AD Coana nº 18/1998</i> | <i>DOU: 09/03/1998</i> |
| 5209.32.00 | Tecido de trama e urdidura, tinto, 100% algodão, de peso superior a 450 g/m ² , em ponto sarjado cuja relação de textura é igual a 4. <i>Ditame: 28/95</i> | <i>Ato: AD Cosit nº 14/1997</i> | <i>DOU: 21/05/1997</i> |
| 5402.49.10 | Fios de elastômetros, simples, sem torção ou com uma torção não superior a 50 voltas por metro, de título inferior a 67 decitex. <i>Ditame: 41/97</i> | <i>Ato: AD Coana nº 18/1998</i> | <i>DOU: 09/03/1998</i> |
| 5404.10.90 | Monofilamento de poliamida, de título 121 decitex e cuja maior dimensão da seção transversal é inferior a 1mm, acondicionado em carretel. <i>Ditame: 09/00</i> | <i>Ato: AD Coana nº 126/2000</i> | <i>DOU: 26/09/2000</i> |
| 5407.20.00 | Tecido de forma tubular, fabricado com tiras de polipropileno de largura inferior ou igual a 5mm, com peso igual a 68g/m ² e largura superior a 30cm, mas inferior ou igual a 55cm. <i>Ditame: 01/01</i> | <i>Ato: ADE Coana nº 14/2004</i> | <i>DOU: 03/12/2004</i> |
| 5407.20.00 | Tecido de forma tubular, fabricado com tiras de polipropileno de largura inferior ou igual a 5mm, com peso igual a 68g/m ² e largura superior a 30cm mas inferior ou igual a 55cm. <i>Ditame: 01/01</i> | <i>Ato: ADE SRF nº 28/2006</i> | <i>DOU: 05/06/2006</i> |
| 5407.42.00 | Tecido de trama e urdidura, de fios de filamentos tintos de uma só cor uniforme, 100% poliamida, com recobrimento de plástico não perceptível à vista desarmada. <i>Ditame: 03/96</i> | <i>Ato: AD Cosit nº 14/1997</i> | <i>DOU: 21/05/1997</i> |

| | |
|-------------------|---|
| 5407.61.00 | Tecidos de poliéster com um conteúdo de filamentos não texturizados superior ou igual a 85%, em peso. <i>Ditame: 35/97</i> <i>Ato: AD Coana nº 18/1998</i> <i>DOU: 09/03/1998</i> |
| 5407.69.00 | Tecidos de poliéster com um conteúdo de filamentos não texturizados superior ou igual a 50% e inferior a 85%, em peso. <i>Ditame: 35/97</i> <i>Ato: AD Coana nº 18/1998</i> <i>DOU: 09/03/1998</i> |
| 5516.13.00 | Tecido de trama e urdidura, constituído inteiramente de fibras artificiais, descontínuas, de fios de diversas cores. <i>Ditame: 15/96</i> <i>Ato: AD Cosit nº 14/1997</i> <i>DOU: 21/05/1997</i> |
| 5603.94.00 | Falso tecido estratificado, constituído por uma lâmina central de plástico e falso tecido de fibras descontínuas de poliéster sobre ambas as faces, de peso superior a 800g/m ² . <i>Ditame: 86/96</i> <i>Ato: AD Cosit nº 14/1997</i> <i>DOU: 21/05/1997</i> |
| 5702.42.00 | Tapete aveludado obtido por tecelagem, confeccionado, constituído principalmente por fibras de raio viscoso. <i>Ditame: 31/97</i> <i>Ato: AD Coana nº 18/1998</i> <i>DOU: 09/03/1998</i> |
| 5802.30.00 | Tecido tufado, constituído por um tecido de trama e urdidura, de polipropileno, com tufo de fios de polipropileno inseridos em fileiras separadas entre si por uma distância aproximada de 4cm sobre a superfície tecida, do tipo dos utilizados para a construção de taludes. <i>Ditame: 34/95</i> <i>Ato: AD Cosit nº 14/1997</i> <i>DOU: 21/05/1997</i> |
| 5804.29.10 | Imitações de rendas de bilros, de fabricação mecânica, de algodão, apresentadas em tiras de diferentes larguras e motivos. <i>Ditame: 27/95</i> <i>Ato: AD Cosit nº 14/1997</i> <i>DOU: 21/05/1997</i> |
| 5806.31.00 | Fitas de tecido de trama e urdidura de largura inferior a 30cm, obtidas por corte de uma peça maior, providas de falsas orelhas, sem fios de elastômeros ou de borracha, em que predomina o algodão. <i>Ditame: 13/98</i> <i>Ato: AD Coana nº 95/1998</i> <i>DOU: 17/11/1998</i> |
| 5806.32.00 | Fitas de tecido de trama e urdidura de largura inferior a 30cm, obtidas por corte de uma peça maior, providas de falsas orelhas, sem fios de elastômeros ou de borracha, de fibras sintéticas. <i>Ditame: 13/98</i> <i>Ato: AD Coana nº 95/1998</i> <i>DOU: 17/11/1998</i> |

- 5903.10.00** Tecido de trama e urdidura de poliamida, recoberto em uma das faces com policloreto de vinila (PVC) perceptível à vista desarmada, suscetível de enrolar-se manualmente, sem se fender, num cilindro de 7mm de diâmetro a uma temperatura compreendida entre 15 e 30°C.
Ditame: 01/97 Ato: AD Coana nº 18/1998 DOU: 09/03/1998
- 5903.20.00** Tecido estratificado com plástico, constituído por um tecido de malha-urdidura frisado, uma lâmina central de poliuretano alveolar e um tecido de base de malha-urdidura, suscetível de enrolar-se manualmente, sem se fender, num cilindro de 7mm de diâmetro a uma temperatura compreendida entre 15°C e 30°C.
Ditame: 22/96 Ato: AD Cosit nº 14/1997 DOU: 21/05/1997
- 5903.20.00** Tecido estratificado com plástico, constituído por um tecido de trama e urdidura, uma lâmina central de poliuretano alveolar e um tecido de base de malha-urdidura, suscetível de enrolar-se manualmente, sem se fender, num cilindro de 7mm de diâmetro a uma temperatura compreendida entre 15°C e 30°C.
Ditame: 27/96 Ato: AD Cosit nº 14/1997 DOU: 21/05/1997
- 5903.20.00** Tecido estratificado com plástico, constituído por um tecido de malha-urdidura frisado, uma lâmina central de polietileno alveolar e um tecido de base de malha-urdidura, suscetível de enrolar-se manualmente, sem se fender, num cilindro de 7mm de diâmetro a uma temperatura compreendida entre 15°C e 30°C.
Ditame: 38/96 Ato: AD Cosit nº 14/1997 DOU: 21/05/1997
- 5903.90.00** Tecido de trama e urdidura, 100% algodão, revestido em uma das faces com plástico não alveolar (copolímero de etileno-acetato de vinila) perceptível à vista desarmada.
Ditame: 75/96 Ato: AD Cosit nº 14/1997 DOU: 21/05/1997
- 5903.90.00** Tecido de trama e urdidura, 100% algodão, cru, recoberto em uma de suas faces com matéria plástica (copolímero etileno-acetato de vinila) perceptível à vista desarmada, suscetível de enrolar-se à mão, sem se fender, em um cilindro de 7mm de diâmetro a uma temperatura compreendida entre 15°C e 30°C.
Ditame: 16/98 Ato: AD Coana nº 95/1998 DOU: 17/11/1998
- 5907.00.00** Tecido totalmente recoberto de línteres de algodão em uma das faces e calandrado na mesma.
Ditame: 33/96 Ato: AD Cosit nº 14/1997 DOU: 21/05/1997
- 6001.92.00** Veludo de malha-urdidura, constituído inteiramente de fibras sintéticas.
Ditame: 17/96 Ato: AD Cosit nº 14/1997 DOU: 21/05/1997

| | |
|-------------------|--|
| 6001.92.00 | Tecido estratificado com plástico, constituído por um veludo de malha-urdidura, uma lâmina central de polietileno alveolar e um tecido de base de malha-urdidura, suscetível de enrolar-se manualmente, sem se fender, num cilindro de 7mm de diâmetro a uma temperatura compreendida entre 15°C e 30°C. <i>Ditame: 40/96</i> <i>Ato: AD Cosit nº 14/1997</i> <i>DOU: 21/05/1997</i> |
| 6002.43.00 | Tecido de largura superior a 30cm, de malha-urdidura, 100% poliamida 6,6, com um processo de frisado em uma das faces. <i>Ditame: 06/95</i> <i>Ato: AD Cosit nº 14/1997</i> <i>DOU: 21/05/1997</i> |
| 6002.43.00 | Tecido de malha-urdidura, de largura superior a 30cm, constituído exclusivamente de monofilamentos de polietileno de seção transversal inferior ou igual a 1mm. <i>Ditame: 16/96</i> <i>Ato: AD Cosit nº 14/1997</i> <i>DOU: 21/05/1997</i> |
| 6109.10.00 | "T-shirt" com mangas curtas e camiseta sem mangas, de algodão, com inscrições. <i>Ditame: 57/96</i> <i>Ato: AD Cosit nº 14/1997</i> <i>DOU: 21/05/1997</i> |
| 6113.00.00 | Roupa confeccionada com tecido estratificado, constituído na face externa por um tecido de malha com filamentos 100% poliéster, por uma camada central de neoprene, e na face interna por um tecido de malha com filamentos 100% poliamida, com forma de calça comprida fechada nos pés e cintura alta com alças. <i>Ditame: 18/99</i> <i>Ato: AD Coana nº 51/1999</i> <i>DOU: 19/07/1999</i> |
| 6212.90.00 | Espartilho de malha, recoberto em uma das faces por látex, com barbatanas metálicas flexíveis e ganchos metálicos para o fechamento, destinado a sustentar ou imobilizar uma parte do corpo. <i>Ditame: 47/96</i> <i>Ato: AD Cosit nº 14/1997</i> <i>DOU: 21/05/1997</i> |
| 6214.30.00 | Lenço confeccionado com tecido de trama e urdidura, 100% filamentos de poliéster texturizado, estampado, de forma quadrada de 66cm de lado. <i>Ditame: 08/00</i> <i>Ato: AD Coana nº 126/2000</i> <i>DOU: 26/09/2000</i> |
| 6306.49.00 | Colchonete pneumático confeccionado com tecido de trama e urdidura, de raiom, recoberto com plástico na face interna, próprio para acampar. <i>Ditame: 05/97</i> <i>Ato: AD Coana nº 18/1998</i> <i>DOU: 09/03/1998</i> |
| 6307.90.10 | Artigo confeccionado de falso tecido de fibras sintéticas, auto-adesivo, concebido para modelar seios. <i>Ditame: 33/97</i> <i>Ato: AD Coana nº 18/1998</i> <i>DOU: 09/03/1998</i> |

| | |
|-------------------|--|
| 6402.19.00 | Calçado de futebol, com sola exterior de borracha ou plástico, travas fixas ou substituíveis e parte superior de plástico. <i>Ditame: 77/96</i> <i>Ato: AD Cosit nº 14/1997</i> <i>DOU: 21/05/1997</i> |
| 6402.91.00 | Calçado com parte superior que cobre o tornozelo, confeccionado em sua maior superfície do revestimento exterior de plástico e sola de borracha, do tipo dos utilizados na prática de ginástica e treinamento. <i>Ditame: 04/00</i> <i>Ato: AD Coana nº 126/2000</i> <i>DOU: 26/09/2000</i> |
| 6402.99.00 | Calçado com sola exterior de borracha e parte superior de plástico. <i>Ditame: 80/96</i> <i>Ato: AD Cosit nº 14/1997</i> <i>DOU: 21/05/1997</i> |
| 6402.99.00 | Sandália com sola exterior e parte superior de plástico, formada por tiras que passam sobre o peito do pé e o calcanhar, inseridas em cavidades adequadas dispostas na palmilha e coladas com adesivo no interior da sola. <i>Ditame: 100/96</i> <i>Ato: AD Cosit nº 14/1997</i> <i>DOU: 21/05/1997</i> |
| 6402.99.00 | Calçado com sola e parte superior de plástico. <i>Ditame: 52/97</i> <i>Ato: AD Coana nº 18/1998</i> <i>DOU: 09/03/1998</i> |
| 6403.91.00 | Calçado de cano alto cuja parte superior é confeccionada de couro natural, com biqueira e contraforte, com ilhoses na região do peito do pé, com passacadarços na zona de fechamento superior, guarnecido com cadarços, com sola exterior de borracha, não caracterizado como calçado para esporte. <i>Ditame: 24/95</i> <i>Ato: AD Cosit nº 14/1997</i> <i>DOU: 21/05/1997</i> |
| 6403.91.00 | Calçado cobrindo o tornozelo, com a parte superior de couro natural, com biqueira e contraforte, com ilhoses na região do peito do pé, guarnecido com cadarços, com a sola exterior de borracha vulcanizada, não caracterizado como calçado para esporte. <i>Ditame: 25/95</i> <i>Ato: AD Cosit nº 14/1997</i> <i>DOU: 21/05/1997</i> |
| 6403.99.00 | Calçado para treino, com sola exterior de plástico e parte superior de couro. <i>Ditame: 51/97</i> <i>Ato: AD Coana nº 18/1998</i> <i>DOU: 09/03/1998</i> |
| 6403.99.00 | Calçado com parte superior que não cobre o tornozelo, confeccionado em sua maior superfície do revestimento exterior de couro natural e sola de borracha, do tipo dos utilizados na prática de ginástica e treinamento. <i>Ditame: 04/00</i> <i>Ato: AD Coana nº 126/2000</i> <i>DOU: 26/09/2000</i> |
| 6404.11.00 | Calçado para treino, com sola exterior de plástico e parte superior de matéria têxtil. <i>Ditame: 51/97</i> <i>Ato: AD Coana nº 18/1998</i> <i>DOU: 09/03/1998</i> |

| | |
|-------------------|--|
| 6404.19.00 | Calçado com a parte superior de matéria têxtil e a sola exterior de tecido de juta recoberto, na parte de contato com o piso, por um laminado de borracha flexível. <i>Ditame: 29/95</i> <i>Ato: AD Cosit nº 14/1997</i> <i>DOU: 21/05/1997</i> |
| 6404.19.00 | Calçado para dama (tipo alpercata), de estrutura leve e sem armação, com sola exterior flexível de plástico e parte superior de matéria têxtil. <i>Ditame: 33/95</i> <i>Ato: AD Cosit nº 14/1997</i> <i>DOU: 21/05/1997</i> |
| 6404.19.00 | Calçado (para dama) cuja parte superior é de matéria têxtil e a sola exterior de plástico moldado, evidenciando a conformação de uma plataforma anterior, um salto e uma biqueira. <i>Ditame: 21/96</i> <i>Ato: AD Cosit nº 14/1997</i> <i>DOU: 21/05/1997</i> |
| 6404.19.00 | Calçado (para criança) cuja parte superior é de matéria têxtil e a sola exterior de plástico moldado, evidenciando a conformação de uma plataforma anterior, um salto e uma biqueira. <i>Ditame: 23/96</i> <i>Ato: AD Cosit nº 14/1997</i> <i>DOU: 21/05/1997</i> |
| 6404.19.00 | Calçado com sola exterior flexível de plástico e parte superior constituída por matéria têxtil de estrutura leve e não armada. <i>Ditame: 28/96</i> <i>Ato: AD Cosit nº 14/1997</i> <i>DOU: 21/05/1997</i> |
| 6404.19.00 | Calçado com sola exterior de plástico e parte superior constituída em sua maior superfície de matéria têxtil. <i>Ditame: 78/96</i> <i>Ato: AD Cosit nº 14/1997</i> <i>DOU: 21/05/1997</i> |
| 6405.20.00 | Calçado para bebê, com sola exterior e parte superior de matéria têxtil, unidas mediante costura. <i>Ditame: 73/96</i> <i>Ato: AD Cosit nº 14/1997</i> <i>DOU: 21/05/1997</i> |
| 6505.90.00 | Gorro confeccionado com tecido de malha 100% matéria têxtil, desenhado para cobrir da cabeça até o pescoço, deixando apenas o rosto a descoberto. <i>Ditame: 44/99</i> <i>Ato: AD Coana nº 55/2000</i> <i>DOU: 25/05/2000</i> |
| 6902.20.91 | Conjunto de peças cerâmicas refratárias sílico-aluminosas, de diversas formas, destinadas à construção de um forno. <i>Ditame: 45/96</i> <i>Ato: AD Cosit nº 14/1997</i> <i>DOU: 21/05/1997</i> |
| 6908.90.00 | Ladrilhos de cerâmica, vidrados ou esmaltados, para pavimentação ou revestimento, cuja maior superfície não possa ser inscrita num quadrado de lado inferior a 7cm. <i>Ditame: 02/01</i> <i>Ato: ADE Coana nº 14/2004</i> <i>DOU: 03/12/2004</i> |

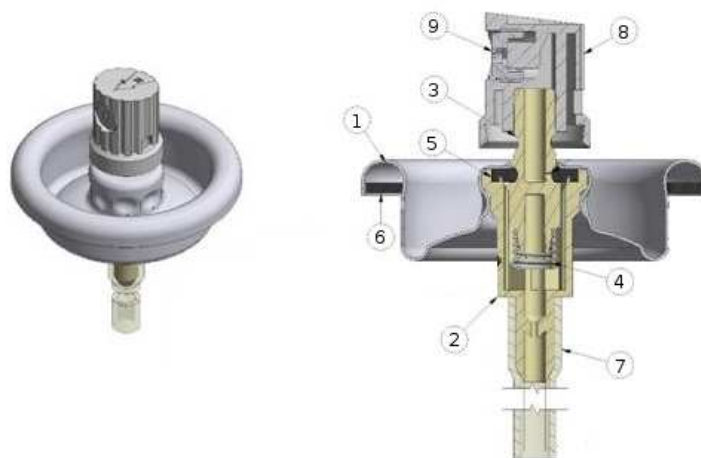
| | |
|-------------------|---|
| 6908.90.00 | Ladrilhos de cerâmica, vidrados ou esmaltados, para pavimentação ou revestimento, cuja maior superfície não possa ser inscrita num quadrado de lado inferior a 7cm. <i>Ditame: 02/01</i> <i>Ato: ADE SRF nº 28/2006</i> <i>DOU: 05/06/2006</i> |
| 7205.29.90 | Ferro em pó, com pureza superior a 98% em peso, obtido por decomposição do ferrocarbonilo. <i>Ditame: 69/96</i> <i>Ato: AD Cosit nº 14/1997</i> <i>DOU: 21/05/1997</i> |
| 7210.49.10 | Produto laminado plano de aço não ligado, galvanizado por banho quente, de 0,41mm de espessura e 925mm de largura, apresentado em bobinas. <i>Ditame: 55/96</i> <i>Ato: AD Cosit nº 14/1997</i> <i>DOU: 21/05/1997</i> |
| 7211.19.00 | Laminado plano, de aço não ligado, laminado a quente, de seção transversal retangular, de dimensões: 38,1mm x 3,17mm (1 1/2" x 1 1/8"), 31,75mm x 3,17mm (1 1/4" x 1 1/8") e 57,15mm x 3,17mm (2 1/4" x 1/8"). <i>Ditame: 55/97</i> <i>Ato: AD Coana nº 18/1998</i> <i>DOU: 09/03/1998</i> |
| 7214.91.00 | Barras de aço não ligado, laminadas a quente, de seção transversal retangular, de dimensões: 76,2mm x 12,7mm (3" x 1/2"), 101,6mm x 12,7mm (4" x 1/2"), 101,6mm x 19,05mm (4" x 3/4") e 101,6mm x 15,87mm (4" x 5/8"). <i>Ditame: 55/97</i> <i>Ato: AD Coana nº 18/1998</i> <i>DOU: 09/03/1998</i> |
| 7214.99.10 | Barras de aço não ligado, laminadas a quente, de seção transversal circular, com diâmetros de 25,4mm (1"), 22,22mm (7/8"), 19,05mm (3/4") e 15,87mm (5/8"). <i>Ditame: 55/97</i> <i>Ato: AD Coana nº 18/1998</i> <i>DOU: 09/03/1998</i> |
| 7214.99.90 | Barras de aço não ligado, laminadas a quente, de seção transversal quadrada de até 101,6mm (4") de lado. <i>Ditame: 55/97</i> <i>Ato: AD Coana nº 18/1998</i> <i>DOU: 09/03/1998</i> |
| 7220.20.10 | Tira de aço inoxidável, simplesmente laminada a frio, de largura inferior ou igual a 22,4155mm e espessura inferior ou igual a 0,09906mm. <i>Ditame: 49/96</i> <i>Ato: AD Cosit nº 14/1997</i> <i>DOU: 21/05/1997</i> |
| 7308.90.90 | Estrutura de aço em dois níveis, composta por uma plataforma que constitui o nível superior, escadas e um conjunto de estantes com seus correspondentes suportes de fixação. <i>Ditame: 08/97</i> <i>Ato: AD Coana nº 18/1998</i> <i>DOU: 09/03/1998</i> |
| 7312.10.90 | Cabos obtidos por justaposição e torção apertada de dois ou mais fios de aço não revestidos ou revestidos de zinco (galvanizados), mesmo com alma. <i>Ditame: 14/96</i> <i>Ato: AD Cosit nº 14/1997</i> <i>DOU: 21/05/1997</i> |

| | |
|-------------------|--|
| 7312.10.90 | Cabo de aço revestido de plástico, com seus extremos dobrados em forma aproximada de elipse, com um terminal metálico. <i>Ditame: 11/00</i> <i>Ato: AD Coana nº 126/2000</i> <i>DOU: 26/09/2000</i> |
| 7318.12.00 | Parafuso de aço para madeira, de corpo cilíndrico sem ponta perfurante e cabeça com hexágono interior. <i>Ditame: 20/98</i> <i>Ato: AD Coana nº 95/1998</i> <i>DOU: 17/11/1998</i> |
| 7323.99.00 | Bandeja ovalada de aço revestida de níquel. <i>Ditame: 54/96</i> <i>Ato: AD Cosit nº 14/1997</i> <i>DOU: 21/05/1997</i> |
| 7326.90.00 | Abraçadeira para cabo, de aço. <i>Ditame: 19/98</i> <i>Ato: AD Coana nº 95/1998</i> <i>DOU: 17/11/1998</i> |
| 7326.90.00 | Gancho com fecho de segurança de mola, de aço, próprio para a fixação de cargas. <i>Ditame: 21/98</i> <i>Ato: AD Coana nº 95/1998</i> <i>DOU: 17/11/1998</i> |
| 7326.90.00 | Esticador de aço para correias, cabos e cordas, próprio para fixar cargas. <i>Ditame: 48/99</i> <i>Ato: AD Coana nº 55/2000</i> <i>DOU: 25/05/2000</i> |
| 7326.90.00 | Esticador com trava, de aço, para cintas destinadas a sustentar cargas. <i>Ditame: 49/99</i> <i>Ato: AD Coana nº 55/2000</i> <i>DOU: 25/05/2000</i> |
| 7404.00.00 | Desperdícios e resíduos, constituídos de fragmentos de cabos de cobre embainhados com plástico e, em menor proporção, de fragmentos de cabos de alumínio embainhados com borracha. <i>Ditame: 12/00</i> <i>Ato: AD Coana nº 126/2000</i> <i>DOU: 26/09/2000</i> |
| 7418.20.00 | Porta-rolô de papel higiênico e saboneteira de latão cromado. <i>Ditame: 43/99</i> <i>Ato: AD Coana nº 55/2000</i> <i>DOU: 25/05/2000</i> |
| 7607.19.90 | Folha de alumínio gofrada e impressa. <i>Ditame: 79/96</i> <i>Ato: AD Cosit nº 14/1997</i> <i>DOU: 21/05/1997</i> |
| 7612.90.19 | Recipiente tubular de alumínio, de parede dupla, cujo espaço anelar está preenchido com material isolante térmico, de capacidade inferior ou igual a 300 l, do tipo dos utilizados na conservação e transporte de sêmen congelado mediante nitrogênio líquido. <i>Ditame: 04/01</i> <i>Ato: ADE Coana nº 14/2004</i> <i>DOU: 03/12/2004</i> |

| | | |
|-----------------------|--|------------------------|
| 7612.90.19 | Recipiente tubular de alumínio, de parede dupla, cujo espaço anelar está preenchido com material isolante térmico, de capacidade inferior ou igual a 300 l, do tipo dos utilizados na conservação e transporte de sêmen congelado mediante nitrogênio líquido. | |
| <i>Ditame: 04/01</i> | <i>Ato: ADE SRF nº 28/2006</i> | <i>DOU: 05/06/2006</i> |
| 7615.19.00 | Queimador de gás utilizado em cozinhas, fornos e outros aparelhos desprovidos de suportes, formado por: corpo de alumínio, injetor de bronze, eletrodo de ignição, manguito regulador de entrada de ar e tampa de ferro fundido ou de aço. | |
| <i>Ditame: 112/96</i> | <i>Ato: AD Cosit nº 14/1997</i> | <i>DOU: 21/05/1997</i> |
| 7615.19.00 | Radiador para aquecimento central, de uso doméstico e aquecimento não elétrico, de alumínio. | |
| <i>Ditame: 32/99</i> | <i>Ato: AD Coana nº 106/1999</i> | <i>DOU: 30/12/1999</i> |
| 8104.90.00 | Mistura de partículas metálicas de diversas granulometrias em que predomina, em peso, o magnésio, apresentada em uma bainha de aço de forma tubular. | |
| <i>Ditame: 15/98</i> | <i>Ato: AD Coana nº 95/1998</i> | <i>DOU: 17/11/1998</i> |
| 8214.10.00 | Apontador de lápis, metálico, não mecânico. | |
| <i>Ditame: 59/96</i> | <i>Ato: AD Cosit nº 14/1997</i> | <i>DOU: 21/05/1997</i> |
| 8301.20.00 | Fechadura, com suas correspondentes chaves, utilizada para o fechamento de tanques de combustível de veículos automóveis. | |
| <i>Ditame: 66/96</i> | <i>Ato: AD Cosit nº 14/1997</i> | <i>DOU: 21/05/1997</i> |
| 8302.50.00 | Toalheiro tipo barra, toalheiro tipo argola e varal, de latão cromado, próprios para serem fixados à parede. | |
| <i>Ditame: 43/99</i> | <i>Ato: AD Coana nº 55/2000</i> | <i>DOU: 25/05/2000</i> |
| 8308.10.00 | Colchetes de aço, formados por dois ganchos tipo macho e quatro ganchos tipo fêmea, montados sobre correspondentes partes de tecido, do tipo dos utilizados em peças de vestuário. | |
| <i>Ditame: 09/96</i> | <i>Ato: AD Cosit nº 14/1997</i> | <i>DOU: 21/05/1997</i> |
| 8308.90.10 | Fivela de aço para correia de sustentação de carga. | |
| <i>Ditame: 47/99</i> | <i>Ato: AD Coana nº 55/2000</i> | <i>DOU: 25/05/2000</i> |
| 8309.90.00 | Tampas metálicas utilizadas em recipientes (latas) para líquidos, providas de um anel que, ao ser acionado, produz a abertura de uma lingüeta que permite a saída do conteúdo. | |
| <i>Ditame: 01/00</i> | <i>Ato: AD Coana nº 126/2000</i> | <i>DOU: 26/09/2000</i> |

- 8407.34.90** Motor de veículos automóveis, de ignição por centelha, quatro cilindros, cilindrada superior a 1000cm³, equipado com embreagem, caixa de câmbio-diferencial, motor de arranque, bomba da direção hidráulica, alternador e compressor de ar, acionados estes três últimos pela polia do eixo de manivelas por meio de correias.
Ditame: 29/96 Ato: AD Cosit nº 14/1997 DOU: 21/05/1997
- 8409.99.90** Pino de êmbolo (pistão) destinado a motores de ignição por centelha ou por compressão.
Ditame: 16/00 Ato: AD Coana nº 126/2000 DOU: 26/09/2000
- 8412.39.00** Atuador pneumático que transforma o movimento linear, resultante da ação de ar sob pressão, em um movimento rotativo sobre um eixo perpendicular ao êmbolo, utilizado para manobrar válvulas e outros aparelhos rotativos.
Ditame: 27/99 Ato: AD Coana nº 106/1999 DOU: 30/12/1999
- 8414.20.00** Bomba de ar manual, de pistão, dotada de dispositivo semelhante a uma tampa com rosca que se monta sobre bocas de garrafas a fim de pressurizar líquidos em recipientes.
Ditame: 11/95 Ato: AD Cosit nº 14/1997 DOU: 21/05/1997
- 8414.80.19** Compressor de ar, tipo diafragma, conectado a uma câmara que efetua a secagem do ar, ambos montados em um gabinete metálico.
Ditame: 47/97 Ato: AD Coana nº 18/1998 DOU: 09/03/1998
- 8418.99.00** Guarnição para porta de refrigeradores ou congeladores, constituída por uma vareta magnética de ferrita recoberta de plástico e com forma da abertura.
Ditame: 13/00 Ato: AD Coana nº 126/2000 DOU: 26/09/2000
- 8419.89.99** Aparelho de aquecimento por circulação de água quente com dispositivo de agitação, próprio para manter chocolate em condições predeterminadas de temperatura e fluidez.
Ditame: 13/96 Ato: AD Cosit nº 14/1997 DOU: 21/05/1997
- 8421.39.90** Cabina para pintura de peças equipada com sistema de depuração de ar por meio de um ciclone.
Ditame: 39/96 Ato: AD Cosit nº 14/1997 DOU: 21/05/1997

- 8424.89.10** Aparelho de pulverização constituído por um botão de pressão com bocal (tampa *spray*) e uma válvula tipo aerossol composta por uma canopla de metal comum, um corpo de plástico, uma haste de plástico, uma mola de aço, uma junta externa de borracha, uma junta interna de borracha e um tubo de imersão de plástico, destinado a ser montado permanentemente no gargalo de um recipiente metálico pressurizado, para projetar líquidos, pós ou espumas.



- 1 - canopla de metal comum
- 2 - corpo de plástico
- 3 - haste de plástico
- 4 - mola de aço
- 5 - junta interna de borracha
- 6 - junta externa de borracha
- 7 - tubo de imersão de plástico
- 8 - botão de pressão
- 9 - bocal

Ditame: 02/20

Ato: ADE RFB nº 3/2020

DOU: 12/11/2020

- 8424.89.90** Pulverizador de plástico, constituído de botão de pressão, bocal de aspersão, bomba de pistão, mola de aço, tubo de imersão e tampa com rosca, do tipo utilizado para montagem no gargalo de frascos, para projetar perfume ou outros líquidos, comercialmente denominado "*spray pump*".

Ditame: 01/19

Ato: ADE RFB nº 3/2020

DOU: 12/11/2020

- 8424.90.10** Dispositivos de plástico com bocal (botão de pressão com bocal (tampa *spray*)), para aparelhos de pulverização do item NCM 8424.89.10, inclusive apresentados com tampa protetora.



Ditame: 04/20

Ato: ADE RFB nº 3/2020

DOU: 18/11/2020

- 8428.90.90** Aparelho para subida e descida de uma pessoa inválida de um veículo automóvel.

Ditame: 115/96

Ato: AD Cosit nº 14/1997

DOU: 21/05/1997

| | |
|-------------------|--|
| 8428.90.90 | Plataforma basculante, de acionamento hidráulico, para descarga de caminhões, reboques ou semi-reboques, com seus correspondentes equipamentos conexos para cumprir sua função. <i>Ditame: 12/99</i> <i>Ato: AD Coana nº 51/1999</i> <i>DOU: 19/07/1999</i> |
| 8429.20.90 | Niveladoras não articuladas, autopropulsoras. <i>Ditame: 36/97</i> <i>Ato: AD Coana nº 18/1998</i> <i>DOU: 09/03/1998</i> |
| 8429.51.90 | Pás carregadoras de carregamento frontal, autopropulsoras. <i>Ditame: 36/97</i> <i>Ato: AD Coana nº 18/1998</i> <i>DOU: 09/03/1998</i> |
| 8429.51.90 | Pá carregadora de carregamento frontal, autopropulsora sobre rodas, com motor de potência de 111 HP a 2.400 rpm, com balde de capacidade de até 1,40 m ³ que pode descer 93 mm abaixo do plano de rolamento. <i>Ditame: 30/99</i> <i>Ato: AD Coana nº 106/1999</i> <i>DOU: 30/12/1999</i> |
| 8432.29.00 | Cultivador rotativo, concebido para arrancar ervas daninhas e afofar a superfície do solo entre as plantas dispostas em fileiras, tais como vinhas, pomares etc. <i>Ditame: 19/95</i> <i>Ato: AD Cosit nº 14/1997</i> <i>DOU: 21/05/1997</i> |
| 8438.20.90 | Máquina refinadora de chocolate. <i>Ditame: 22/95</i> <i>Ato: AD Cosit nº 14/1997</i> <i>DOU: 21/05/1997</i> |
| 8446.30.49 | Tear de pinças, com mecanismo "Jacquard", para tecer etiquetas, com largura útil de tecido superior a 30cm. <i>Ditame: 17/00</i> <i>Ato: AD Coana nº 126/2000</i> <i>DOU: 26/09/2000</i> |
| 8450.11.00 | Máquina de lavar roupas, inteiramente automática, de uso doméstico, com capacidade de lavar até 5kg de roupa seca. <i>Ditame: 01/99</i> <i>Ato: AD Coana nº 51/1999</i> <i>DOU: 19/07/1999</i> |
| 8452.29.29 | Máquina de costura industrial, não automática, de duplo ponto de cadeia, para costurar tecidos. <i>Ditame: 18/00</i> <i>Ato: AD Coana nº 126/2000</i> <i>DOU: 26/09/2000</i> |
| 8457.10.00 | Máquina ferramenta para trabalhar metal, de comando numérico, capaz de efetuar operações de fresamento, mandrilamento, rosqueamento e furação, mediante troca automática de ferramentas segundo um programa de usinagem (centro de usinagem). <i>Ditame: 07/98</i> <i>Ato: AD Coana nº 95/1998</i> <i>DOU: 17/11/1998</i> |

| | |
|-------------------|---|
| 8457.30.10 | Máquinas de estações múltiplas para fabricação de peças de união dos raios ao aro das rodas das motocicletas, com comando numérico. <i>Ditame: 52/96</i> <i>Ato: AD Cosit nº 14/1997</i> <i>DOU: 21/05/1997</i> |
| 8457.30.90 | Máquinas de estações múltiplas para fabricação de peças de união dos raios ao aro das rodas das motocicletas, sem comando numérico. <i>Ditame: 52/96</i> <i>Ato: AD Cosit nº 14/1997</i> <i>DOU: 21/05/1997</i> |
| 8463.30.00 | Máquinas para fabricação de esboços de raios de rodas de motocicletas, a partir de bobinas de arame. <i>Ditame: 52/96</i> <i>Ato: AD Cosit nº 14/1997</i> <i>DOU: 21/05/1997</i> |
| 8464.90.90 | Maquina para cortar revestimentos cerâmicos, de uso manual. <i>Ditame: 14/00</i> <i>Ato: AD Coana nº 126/2000</i> <i>DOU: 26/09/2000</i> |
| 8467.11.90 | Martelo pneumático manual com ferramenta rotativa com sistema de percussão, concebido para perfuração do solo e de materiais duros. <i>Ditame: 31/96</i> <i>Ato: AD Cosit nº 14/1997</i> <i>DOU: 21/05/1997</i> |
| 8467.19.00 | Martelo pneumático manual com ferramenta de percussão, concebido para romper o concreto dos pavimentos, asfaltos, blocos de rocha, etc. <i>Ditame: 31/96</i> <i>Ato: AD Cosit nº 14/1997</i> <i>DOU: 21/05/1997</i> |
| 8471.60.21 | Impressora a jato de tinta líquida, com largura de impressão inferior a 420 mm, com velocidade de impressão inferior ou igual a 2,5 páginas por minuto. <i>Ditame: 33/99</i> <i>Ato: AD Coana nº 106/1999</i> <i>DOU: 30/12/1999</i> |
| 8472.90.40 | Perfurador com suporte, para papéis destinados a encadernação em espiral, de uso manual. <i>Ditame: 15/00</i> <i>Ato: AD Coana nº 126/2000</i> <i>DOU: 26/09/2000</i> |
| 8477.80.00 | Máquina para confecção de bolsas de plástico por meio de corte, colagem e perfuração. <i>Ditame: 36/95</i> <i>Ato: AD Cosit nº 14/1997</i> <i>DOU: 21/05/1997</i> |
| 8479.89.12 | Doseador de pólvora para recarga de munições. <i>Ditame: 46/97</i> <i>Ato: AD Coana nº 18/1998</i> <i>DOU: 09/03/1998</i> |
| 8479.89.99 | Máquina de desobstrução de canalizações por meio de vareta acionada por um motor de combustão interna. <i>Ditame: 41/96</i> <i>Ato: AD Cosit nº 14/1997</i> <i>DOU: 21/05/1997</i> |

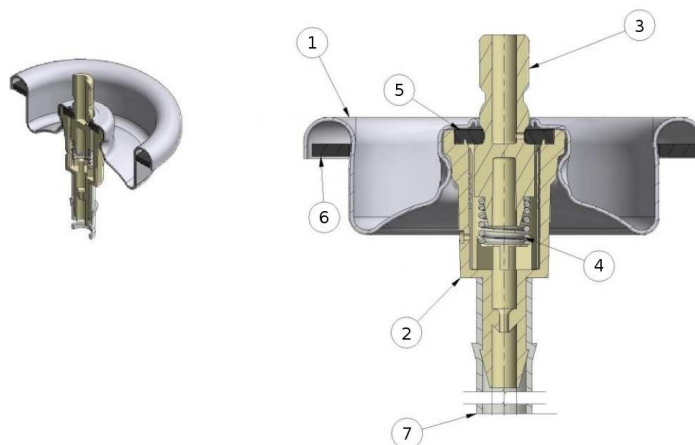
8479.89.99 Equipamento de filtragem e desumidificação para recuperação de fluido refrigerante, constituído por uma bomba de vácuo, um compressor, uma balança eletrônica, um microprocessador, um tanque de armazenamento, um filtro e mangueiras para os processos de carga e descarga, elementos esses que se encontram formando um único corpo.

Ditame: 29/99

Ato: AD Coana nº 106/1999

DOU: 30/12/1999

8481.80.91 Válvula tipo aerossol, sem botão de pressão, composta por uma canopla de metal comum, um corpo de plástico, uma haste de plástico, uma mola de aço, uma junta externa de borracha, uma junta interna de borracha e um tubo de imersão de plástico, destinada a ser montada permanentemente no gargalo de um recipiente metálico pressurizado. Este artigo abre e fecha o recipiente pelo deslocamento da haste, liberando o gás propulsor juntamente com o conteúdo.



- 1 - canopla de metal comum
- 2 - corpo de plástico
- 3 - haste de plástico
- 4 - mola de aço
- 5 - junta interna de borracha
- 6 - junta externa de borracha
- 7 - tubo de imersão de plástico

Ditame: 01/20

Ato: ADE RFB nº 3/2020

DOU: 12/11/2020

8485.90.00 Anel de estanqueidade, de seção circular, que apresenta uma estrutura simples (anel de borracha elástica e armadura metálica unidos por vulcanização) sem partes móveis, do tipo dos utilizados em máquinas.

Ditame: 107/96

Ato: AD Cosit nº 14/1997

DOU: 21/05/1997

8502.11.10 Grupo eletrogêneo de 63kVA de potência máxima, com motor de ignição por compressão (diesel) de 4 cilindros, com seu painel de controle geral montado sobre a mesma base.

Ditame: 26/99

Ato: AD Coana nº 106/1999

DOU: 30/12/1999

8504.22.00 Transformador elétrico de dielétrico líquido, montado sobre um chassi com rodas, de potência igual a 5.000kVA (5MVA).

Ditame: 15/95

Ato: AD Cosit nº 14/1997

DOU: 21/05/1997

| | |
|-------------------|--|
| 8504.40.40 | Aparelho de alimentação ininterrupta de energia (UPS ou "no break"), com baterias incorporadas. <i>Ditame: 92/96</i> <i>Ato: AD Cosit nº 14/1997</i> <i>DOU: 21/05/1997</i> |
| 8504.40.50 | Conversor estático de frequência, eletrônico, utilizado para variação de velocidade de motores elétricos. <i>Ditame: 117/96</i> <i>Ato: AD Cosit nº 14/1997</i> <i>DOU: 21/05/1997</i> |
| 8504.40.90 | Conversor eletrônico de tensão de corrente alternada. <i>Ditame: 08/96</i> <i>Ato: AD Cosit nº 14/1997</i> <i>DOU: 21/05/1997</i> |
| 8508.80.99 | Soprador de ar quente, do tipo dos normalmente denominados "Pistola de ar quente". <i>Ditame: 31/99</i> <i>Ato: AD Coana nº 106/1999</i> <i>DOU: 30/12/1999</i> |
| 8509.10.00 | Aspirador de pó e líquidos com função complementar de lavagem por meio de um pulverizador de soluções, do tipo dos normalmente utilizados no âmbito doméstico. <i>Ditame: 03/00</i> <i>Ato: AD Coana nº 126/2000</i> <i>DOU: 26/09/2000</i> |
| 8511.80.10 | Vela de aquecimento do tipo das utilizadas para preaquecimento de câmaras de combustão em motores de ignição por compressão (diesel). <i>Ditame: 21/00</i> <i>Ato: AD Coana nº 126/2000</i> <i>DOU: 26/09/2000</i> |
| 8512.30.00 | Aparelho elétrico utilizado em veículos automóveis, destinado a detectar a presença de sinais emitidos por um radar medidor de velocidades; ocorrida esta detecção, são produzidos sinais acústicos e visuais a fim de alertar o condutor. <i>Ditame: 03/01</i> <i>Ato: ADE Coana nº 14/2004</i> <i>DOU: 03/12/2004</i> |
| 8512.30.00 | Aparelho elétrico utilizado em veículos automóveis, destinado a produzir sinais acústicos e visuais ao detectar a presença de sinais emitidos por um radar medidor de velocidades, com o objetivo de alertar o condutor. <i>Ditame: 03/01</i> <i>Ato: ADE SRF nº 28/2006</i> <i>DOU: 05/06/2006</i> |
| 8513.10.10 | Lanterna de mão, com duas pilhas de 1,5V (tipo C) para seu normal funcionamento, acondicionada em embalagem plástica premoldada. <i>Ditame: 72/96</i> <i>Ato: AD Cosit nº 14/1997</i> <i>DOU: 21/05/1997</i> |
| 8515.80.90 | Soldadora elétrica, própria para soldar bolsas de plástico termossoldável. <i>Ditame: 17/95</i> <i>Ato: AD Cosit nº 14/1997</i> <i>DOU: 21/05/1997</i> |

| | | | | |
|-------------------|---|-----------------------|---------------------------------|------------------------|
| 8516.50.00 | Forno de microondas com resistências aquecedoras incorporadas que permitem outros métodos de cocção (grelhagem ou convecção). | <i>Ditame: 11/99</i> | <i>Ato: AD Coana nº 51/1999</i> | <i>DOU: 19/07/1999</i> |
| 8517.19.91 | Aparelhos telefônicos de uso com centrais telefônicas privadas, do tipo dos denominados telefones dedicados. | <i>Ditame: 94/96</i> | <i>Ato: AD Cosit nº 14/1997</i> | <i>DOU: 21/05/1997</i> |
| 8517.19.91 | Telefone não combinado com outros aparelhos. | <i>Ditame: 12/97</i> | <i>Ato: AD Coana nº 18/1998</i> | <i>DOU: 09/03/1998</i> |
| 8517.19.99 | Telefone com secretária eletrônica formando corpo único. | <i>Ditame: 12/97</i> | <i>Ato: AD Coana nº 18/1998</i> | <i>DOU: 09/03/1998</i> |
| 8517.30.13 | Centrais automáticas para telefonia, privadas, de capacidade igual a 4, 12 ou 20 ramais, segundo o modelo. | <i>Ditame: 20/95</i> | <i>Ato: AD Cosit nº 14/1997</i> | <i>DOU: 21/05/1997</i> |
| 8517.30.13 | Centrais automáticas para telefonia, privadas, de capacidade igual a 20 ramais. | <i>Ditame: 21/95</i> | <i>Ato: AD Cosit nº 14/1997</i> | <i>DOU: 21/05/1997</i> |
| 8517.30.13 | Central telefônica privada com capacidade para trabalhar com até 24 ramais. | <i>Ditame: 94/96</i> | <i>Ato: AD Cosit nº 14/1997</i> | <i>DOU: 21/05/1997</i> |
| 8517.30.14 | Centrais automáticas para telefonia, privadas, de capacidade igual a 32, 40 ou 96 ramais, segundo o modelo. | <i>Ditame: 21/95</i> | <i>Ato: AD Cosit nº 14/1997</i> | <i>DOU: 21/05/1997</i> |
| 8517.50.49 | Multiplexador digital por divisão de tempo, de uso em telefonia com fios, com capacidade para multiplexar até 30 canais de voz e velocidade de transmissão de até 2Mbits/s. | <i>Ditame: 90/96</i> | <i>Ato: AD Cosit nº 14/1997</i> | <i>DOU: 21/05/1997</i> |
| 8517.90.10 | Placa de circuito impresso, com componentes elétricos e eletrônicos montados, de uso em centrais telefônicas digitais de comutação. | <i>Ditame: 118/96</i> | <i>Ato: AD Cosit nº 14/1997</i> | <i>DOU: 21/05/1997</i> |
| 8520.33.00 | Aparelho de gravação de som com dispositivo de reprodução incorporado, de cassete. | <i>Ditame: 56/96</i> | <i>Ato: AD Cosit nº 14/1997</i> | <i>DOU: 21/05/1997</i> |

- 8525.10.39** Aparelho emissor de sinais de televisão sobre linhas de fibras ópticas.
Ditame: 05/96 *Ato: AD Cosit nº 14/1997* *DOU: 21/05/1997*
- 8525.20.30** Transceptor multicanal de FM do tipo modulador-demodulador ("rádio-modem"),
que utiliza a técnica de modulação FSK para dados digitais.
Ditame: 27/97 *Ato: AD Coana nº 18/1998* *DOU: 09/03/1998*
- 8525.20.51** Aparelho transmissor com receptor incorporado, para estação central de sistema
troncalizado ("trunking"), com frequência de operação de 800/960 MHz,
contendo fonte de alimentação comutada e alto-falante no mesmo gabinete.
Ditame: 48/97 *Ato: AD Coana nº 18/1998* *DOU: 09/03/1998*
- 8525.40.00** Videocâmara digital de imagem fixa, com tela ("écran") de cristal líquido.
Ditame: 124/96 *Ato: AD Cosit nº 14/1997* *DOU: 21/05/1997*
- 8527.13.90** Aparelho receptor de radiodifusão suscetível de funcionar sem fonte externa de
energia, combinado em um mesmo gabinete ou invólucro com um duplo toca-
fitas, um reproduzidor de discos compactos e alto-falantes, com seu
correspondente controle remoto, apresentado na forma de jogo ou sortido
acondicionado em uma caixa para venda a retalho.
Ditame: 35/99 *Ato: AD Coana nº 106/1999* *DOU: 30/12/1999*
- 8527.19.10** Aparelho receptor de radiodifusão de Frequência Modulada (FM), alimentado por
pilhas, que opera na banda de 88-108 MHz, combinado em um mesmo invólucro
com um relógio.
Ditame: 27/00 *Ato: AD Coana nº 126/2000* *DOU: 26/09/2000*
- 8527.19.90** Aparelho receptor de radiodifusão de Frequência Modulada (FM), que opera na
banda de 88-108 MHz, alimentado por bateria de 9V (não incluída).
Ditame: 26/00 *Ato: AD Coana nº 126/2000* *DOU: 26/09/2000*
- 8527.31.90** Aparelho receptor de radiodifusão combinado com um amplificador com
equalizador, um duplo toca-fitas, um reproduzidor de discos compactos e bandeja
toca-discos, todos eles alojados em um mesmo gabinete ou invólucro e alto-
falantes separáveis, com seu correspondente controle remoto, apresentado em
forma de jogo ou sortido acondicionado em uma caixa para venda a retalho.
Ditame: 35/99 *Ato: AD Coana nº 106/1999* *DOU: 30/12/1999*
- 8528.12.90** Receptor de sinais não digitalizados de televisão por satélite, desprovido de tela
("écran"), alto-falante e antena.
Ditame: 121/96 *Ato: AD Cosit nº 14/1997* *DOU: 21/05/1997*

| | |
|-------------------|--|
| 8528.21.90 | Monitor de vídeo em cores de 104,14 cm (41") de diagonal de tela, sem dispositivos de seleção de varredura e de retardo de sincronismo horizontal ou vertical. <i>Ditame: 34/99</i> <i>Ato: AD Coana nº 106/1999</i> <i>DOU: 30/12/1999</i> |
| 8537.10.90 | Painel elétrico de transferência automática de carga, para tensão não superior a 1.000V. <i>Ditame: 26/99</i> <i>Ato: AD Coana nº 106/1999</i> <i>DOU: 30/12/1999</i> |
| 8539.10.90 | Lâmpadas halógenas para tensão de 230/240V, com refletor dicróico, em unidades seladas. <i>Ditame: 42/96</i> <i>Ato: AD Cosit nº 14/1997</i> <i>DOU: 21/05/1997</i> |
| 8543.30.00 | Aparelho para proteção anticorrosiva de canalizações e tanques subterrâneos, mediante utilização de um processo eletrolítico. <i>Ditame: 16/95</i> <i>Ato: AD Cosit nº 14/1997</i> <i>DOU: 21/05/1997</i> |
| 8543.89.39 | Gerador de efeitos especiais para vídeo, com duas entradas de sinal, expandíveis até quatro, do tipo dos utilizados para se obter diferentes modos de apresentação em telas múltiplas conhecidas como "video wall". <i>Ditame: 17/99</i> <i>Ato: AD Coana nº 51/1999</i> <i>DOU: 19/07/1999</i> |
| 8543.89.90 | Aparelho gerador de impulsos elétricos e auditivos que atuam sobre o ouvido do usuário, denominado comercialmente "controlador eletrônico do apetite". <i>Ditame: 18/95</i> <i>Ato: AD Cosit nº 14/1997</i> <i>DOU: 21/05/1997</i> |
| 8543.89.90 | Aparelho gerador de onda quadrada que atua sobre a carroçaria de veículos, denominado comercialmente "aparelho eletrônico para proteção da corrosão automotriz". <i>Ditame: 23/95</i> <i>Ato: AD Cosit nº 14/1997</i> <i>DOU: 21/05/1997</i> |
| 8543.89.90 | Conversor-sintonizador de sinais de televisão, com controle remoto. <i>Ditame: 37/95</i> <i>Ato: AD Cosit nº 14/1997</i> <i>DOU: 21/05/1997</i> |
| 8543.89.90 | Aparelho emissor de radiações infravermelhas codificadas, utilizado para comando remoto de receptores de televisão. <i>Ditame: 71/96</i> <i>Ato: AD Cosit nº 14/1997</i> <i>DOU: 21/05/1997</i> |
| 8543.89.90 | Console de mistura, de áudio. <i>Ditame: 122/96</i> <i>Ato: AD Cosit nº 14/1997</i> <i>DOU: 21/05/1997</i> |

| | |
|-------------------|--|
| 8547.20.00 | Peças isolantes moldadas de plástico, do tipo das utilizadas para a construção de conectores fêmeas de dois ou mais terminais. <i>Ditame: 104/96</i> <i>Ato: AD Cosit nº 14/1997</i> <i>DOU: 21/05/1997</i> |
| 8548.90.00 | Termopares, dos tipos utilizados em dispositivos termoelétricos de segurança de aparelhos alimentados a gás. <i>Ditame: 01/10</i> <i>Ato: ADE RFB nº 15/2011</i> <i>DOU: 25/11/2011</i> |
| 8702.10.00 | Veículo automóvel marca LAND ROVER, modelo Defenser 110, tipos Station Wagon ou Country Station Wagon, com motor Diesel, de no mínimo dez (10) assentos instalados. <i>Ditame: 41/95</i> <i>Ato: AD Cosit nº 14/1997</i> <i>DOU: 21/05/1997</i> |
| 8702.10.00 | Veículo automóvel para o transporte de pessoas, marca HYUNDAI, modelo CHORUS, equipado com quinze assentos no mínimo, incluído o do motorista, com motor diesel. <i>Ditame: 20/00</i> <i>Ato: AD Coana nº 126/2000</i> <i>DOU: 26/09/2000</i> |
| 8703.23.10 | Veículo para transporte de pessoas, com tração nas quatro rodas e motor de pistão alternativo, de ignição por centelha, de 2972cm ³ , com capacidade de transporte de até 6 passageiros sentados, incluído o condutor. <i>Ditame: 50/96</i> <i>Ato: AD Cosit nº 14/1997</i> <i>DOU: 21/05/1997</i> |
| 8703.23.10 | Veículo para transporte de pessoas, com motor de pistão alternativo, de ignição por centelha, de 1590cm ³ e capacidade de transporte de até 4 passageiros sentados, incluído o condutor. <i>Ditame: 51/96</i> <i>Ato: AD Cosit nº 14/1997</i> <i>DOU: 21/05/1997</i> |
| 8703.23.90 | Veículo para transporte de pessoas, com tração nas quatro rodas e motor de pistão alternativo, de ignição por centelha, de 2972cm ³ , com capacidade de transporte de até 9 passageiros sentados, incluído o condutor. <i>Ditame: 50/96</i> <i>Ato: AD Cosit nº 14/1997</i> <i>DOU: 21/05/1997</i> |
| 8703.24.10 | Veículo para transporte de pessoas, com tração nas quatro rodas e motor de pistão alternativo, de ignição por centelha, de 3497cm ³ , com capacidade de transporte de até 6 passageiros sentados, incluído o condutor. <i>Ditame: 50/96</i> <i>Ato: AD Cosit nº 14/1997</i> <i>DOU: 21/05/1997</i> |
| 8703.24.90 | Veículo para transporte de pessoas, com tração nas quatro rodas e motor de pistão alternativo, de ignição por centelha, de 3497cm ³ , com capacidade de transporte de até 9 passageiros sentados, incluído o condutor. <i>Ditame: 50/96</i> <i>Ato: AD Cosit nº 14/1997</i> <i>DOU: 21/05/1997</i> |

- 8703.32.10** Veículo para transporte de pessoas, com tração nas quatro rodas e motor de pistão alternativo, de ignição por compressão, de 2477cm³, com capacidade de transporte de até 6 passageiros sentados, incluído o condutor.
Ditame: 50/96 Ato: AD Cosit nº 14/1997 DOU: 21/05/1997
- 8703.32.90** Veículo automóvel marca LAND ROVER, modelo Defenser 110, tipos Station Wagon ou Country Station Wagon, com motor Diesel de 2495cm³, de nove (9) assentos instalados, mesmo com pontos de ancoragem para um assento dianteiro suplementar.
Ditame: 41/95 Ato: AD Cosit nº 14/1997 DOU: 21/05/1997
- 8703.32.90** Veículo para transporte de pessoas, com tração nas quatro rodas e motor de pistão alternativo, de ignição por compressão, de 2477cm³, com capacidade de transporte de até 9 passageiros sentados, incluído o condutor.
Ditame: 50/96 Ato: AD Cosit nº 14/1997 DOU: 21/05/1997
- 8703.33.10** Veículo para transporte de pessoas, com tração nas quatro rodas e motor de pistão alternativo, de ignição por compressão, de 2835cm³, com capacidade de transporte de até 6 passageiros sentados, incluído o condutor.
Ditame: 50/96 Ato: AD Cosit nº 14/1997 DOU: 21/05/1997
- 8703.33.90** Veículo para transporte de pessoas, com tração nas quatro rodas e motor de pistão alternativo, de ignição por compressão, de 2835cm³, com capacidade de transporte de até 9 passageiros sentados, incluído o condutor.
Ditame: 50/96 Ato: AD Cosit nº 14/1997 DOU: 21/05/1997
- 8704.10.00** "Dumper".
Ditame: 36/97 Ato: AD Coana nº 18/1998 DOU: 09/03/1998
- 8705.10.00** Caminhão, no qual se encontra montado permanentemente um guindaste rotativo com haste telescópica hidráulica e capacidade máxima de elevação de 22.000kg.
Ditame: 24/00 Ato: AD Coana nº 126/2000 DOU: 26/09/2000
- 8705.40.00** Caminhão betoneira com capacidade de produção de 3m³.
Ditame: 70/96 Ato: AD Cosit nº 14/1997 DOU: 21/05/1997
- 8715.00.00** Carrinho para transporte de crianças, com capota e cobertura de assento acolchoada, intercambiáveis, acompanhado de outra capota e outra cobertura de assento, ambas com desenho decorativo diferente daquelas montadas no veículo, tudo apresentado em uma mesma embalagem para venda a retalho, formando um sortido, cuja característica essencial é conferida pelo carrinho para transporte de crianças.
Ditame: 28/00 Ato: AD Coana nº 126/2000 DOU: 26/09/2000

| | |
|-------------------|--|
| 9001.10.20 | Cabos de fibras ópticas formados por condutores que contêm feixes de fibras ópticas não embainhadas individualmente. <i>Ditame: 102/96</i> <i>Ato: AD Cosit nº 14/1997</i> <i>DOU: 21/05/1997</i> |
| 9009.90.90 | Cartucho de aplicação exclusiva em aparelhos de fotocópia eletrostáticos, contendo preparação reveladora. <i>Ditame: 37/97</i> <i>Ato: AD Coana nº 18/1998</i> <i>DOU: 09/03/1998</i> |
| 9018.90.40 | Rim artificial incorporando, no mesmo gabinete, monitores de pressão arterial e venosa. <i>Ditame: 46/99</i> <i>Ato: AD Coana nº 55/2000</i> <i>DOU: 25/05/2000</i> |
| 9021.19.10 | Faixa elástica com barbas de baleia rígidas, própria para manter em posições corretas a coluna a nível sacro-lombar. <i>Ditame: 12/96</i> <i>Ato: AD Cosit nº 14/1997</i> <i>DOU: 21/05/1997</i> |
| 9021.40.00 | Conjunto utilizado para a restauração da capacidade auditiva, formado por receptor interno implantável, microfone, transmissor externo, processador de som e jogo de baterias. <i>Ditame: 88/96</i> <i>Ato: AD Cosit nº 14/1997</i> <i>DOU: 21/05/1997</i> |
| 9022.12.00 | Equipamento de tomografia computadorizada, composto de unidade de exploração, mesa para paciente, painel de distribuição de energia elétrica, console de comando eletrônico e máquina automática de processamento de dados apresentada em forma de sistema e composta, por sua vez, por uma unidade central de processamento (CPU), teclado, impressora e dois monitores, sendo todos os componentes ligados através de cabos elétricos. <i>Ditame: 22/00</i> <i>Ato: AD Coana nº 126/2000</i> <i>DOU: 26/09/2000</i> |
| 9022.14.12 | Aparelho de raios X para angiografia, com intensificador de imagem de 22cm ou 16cm, câmera com sensor de imagem do tipo CCD, console para obtenção e processamento de dados e controle remoto, acompanhados de seus correspondentes cabos de conexão. <i>Ditame: 45/99</i> <i>Ato: AD Coana nº 55/2000</i> <i>DOU: 25/05/2000</i> |
| 9025.19.90 | Aparelho para medição de temperatura de grãos em silos e celas de armazenagem de cereais, com seus correspondentes cabos de conexão e sensores. <i>Ditame: 42/95</i> <i>Ato: AD Cosit nº 14/1997</i> <i>DOU: 21/05/1997</i> |
| 9025.19.90 | Aparelho de medição contínua de temperatura em enrolamentos, "bronzes" de mancais e rolamentos, com seus correspondentes sensores e dispositivos de sinalização e alarme. <i>Ditame: 04/96</i> <i>Ato: AD Cosit nº 14/1997</i> <i>DOU: 21/05/1997</i> |

| | | | |
|-------------------|--|----------------------------------|------------------------|
| 9025.80.00 | Aparelho medidor de umidade de grãos, com indicação do peso e temperatura da amostra. <i>Ditame: 10/96</i> | <i>Ato: AD Cosit nº 14/1997</i> | <i>DOU: 21/05/1997</i> |
| 9027.50.20 | Fotômetro para análises clínicas de soros, com possibilidade de realizar até 18 ensaios por amostra, comandado por uma máquina automática para processamento de dados, com seu correspondente monitor, impressora, teclado e "mouse". <i>Ditame: 28/99</i> | <i>Ato: AD Coana nº 106/1999</i> | <i>DOU: 30/12/1999</i> |
| 9028.30.90 | Totalizador/registrator com entrada para pulsos provenientes de um emissor conectado a um contador de eletricidade. <i>Ditame: 30/96</i> | <i>Ato: AD Cosit nº 14/1997</i> | <i>DOU: 21/05/1997</i> |
| 9029.10.90 | Taxímetro eletrônico. <i>Ditame: 10/95</i> | <i>Ato: AD Cosit nº 14/1997</i> | <i>DOU: 21/05/1997</i> |
| 9029.20.10 | Quadro de instrumentos para painel de veículo automóvel, com corpo de plástico, contendo placa de circuito impresso, velocímetro, tacômetro, hodômetro total e parcial, indicadores de nível de combustível, de temperaturas do motor, de pressão de óleo e de tensão na bateria, e luzes indicadoras do estado ou funcionamento de diversos sistemas do automóvel, por exemplo, farol alto ligado, falha no sistema de freios e porta aberta. <i>Ditame: 03/07</i> | <i>Ato: ADE RFB nº 65/2009</i> | <i>DOU: 14/01/2009</i> |
| 9031.10.00 | Máquina de balancear (equilibrar) rodas de veículos automóveis, com sensores piezocerâmicos não incorporados que se comunicam com a máquina por meio de ondas de rádio. <i>Ditame: 09/95</i> | <i>Ato: AD Cosit nº 14/1997</i> | <i>DOU: 21/05/1997</i> |
| 9031.80.40 | Aparelho digital, de uso em veículos automóveis, para medida e indicação de múltiplas grandezas tais como: velocidade média, consumo instantâneo e médio, autonomia, sinalizador de advertências ("check control"), painel de rádio e relógio (computador de bordo). <i>Ditame: 49/97</i> | <i>Ato: AD Coana nº 18/1998</i> | <i>DOU: 09/03/1998</i> |
| 9031.80.90 | Aparelho para controle de vibrações. <i>Ditame: 02/00</i> | <i>Ato: AD Coana nº 126/2000</i> | <i>DOU: 26/09/2000</i> |
| 9031.80.90 | Aparelho para controle de vibrações radiais e de posições axiais de rotores. <i>Ditame: 05/00</i> | <i>Ato: AD Coana nº 126/2000</i> | <i>DOU: 26/09/2000</i> |

| | | | | |
|-------------------|--|----------------------|----------------------------------|------------------------|
| 9031.80.90 | Aparelho para medida de parâmetros mecânicos, tais como vibrações (axiais e radiais), posição relativa ou excentricidade, cujo princípio de funcionamento se baseia na indução de correntes de Foucault. | <i>Ditame: 06/00</i> | <i>Ato: AD Coana nº 126/2000</i> | <i>DOU: 26/09/2000</i> |
| 9032.89.29 | Aparelho eletrônico de controle automático interdependente dos sistemas de ignição e injeção de motores de ignição por centelha. | <i>Ditame: 24/97</i> | <i>Ato: AD Coana nº 18/1998</i> | <i>DOU: 09/03/1998</i> |
| 9102.12.20 | Relógio de pulso, elétrico, com mostrador opto-eletrônico e caixa de plástico não reforçada com fibra de vidro. | <i>Ditame: 32/97</i> | <i>Ato: AD Coana nº 18/1998</i> | <i>DOU: 09/03/1998</i> |
| 9113.10.00 | Pulseira para relógio confeccionada em prata, que apresenta montada na sua parte superior uma caixa de relógio sem mecanismo. | <i>Ditame: 12/95</i> | <i>Ato: AD Cosit nº 14/1997</i> | <i>DOU: 21/05/1997</i> |
| 9304.00.00 | Arma não letal para defesa pessoal que dispara, mediante ar comprimido, sondas que, conectadas por condutores elétricos e alimentadas por bateria, descarregam sobre uma pessoa correntes elétricas capazes de imobilizá-la por alguns minutos. | <i>Ditame: 44/97</i> | <i>Ato: AD Coana nº 18/1998</i> | <i>DOU: 09/03/1998</i> |
| 9401.80.00 | Assento amovível para criança, com armação de plástico, do tipo dos utilizados em veículos de transporte podendo utilizar os cintos de segurança próprios do veículo. | <i>Ditame: 97/96</i> | <i>Ato: AD Cosit nº 14/1997</i> | <i>DOU: 21/05/1997</i> |
| 9401.90.90 | Artigo manufaturado, constituído fundamentalmente de couro bovino, curtido e acabado, para revestir uma poltrona com braços, que se apresenta em cinco peças confeccionadas, separadas e concebidas especialmente para sua colocação em caráter permanente em um determinado modelo de poltrona. | <i>Ditame: 46/96</i> | <i>Ato: AD Cosit nº 14/1997</i> | <i>DOU: 21/05/1997</i> |
| 9401.90.90 | Esboços de apoios para cabeças ou braços, chamados "apoiacabeças" e "apoiabraços", de plástico, destinados a formar parte de assentos. | <i>Ditame: 89/96</i> | <i>Ato: AD Cosit nº 14/1997</i> | <i>DOU: 21/05/1997</i> |
| 9403.20.00 | Mesa para passar roupa, de metal. | <i>Ditame: 10/97</i> | <i>Ato: AD Coana nº 18/1998</i> | <i>DOU: 09/03/1998</i> |
| 9403.20.00 | Cercado para bebês ou crianças, constituído de uma estrutura de metal e confeccionado de matéria plástica e rede de náilon. | <i>Ditame: 02/99</i> | <i>Ato: AD Coana nº 51/1999</i> | <i>DOU: 19/07/1999</i> |

- 9403.70.00** Mostrador (expositor) em forma de pedestal, com inscrições publicitárias, destinado à exibição de modelos reduzidos de automóveis para venda, de plástico.
Ditame: 56/97 *Ato: AD Coana nº 18/1998* *DOU: 09/03/1998*
- 9406.00.92** Construções metálicas (aço) pré-fabricadas próprias para zonas rurais, construídas a partir de contêineres (contentores), dotadas de adequações estruturais interiores e instalações necessárias e reconhecíveis como destinadas a sua utilização como copas-cozinhas, banheiros ou dormitórios, inclusive com suíte.
Ditame: 07/95 *Ato: AD Cosit nº 14/1997* *DOU: 21/05/1997*
- 9406.00.99** Casa pré-fabricada, com estrutura de metal (aço) e paredes interiores e exteriores de concreto.
Ditame: 02/96 *Ato: AD Cosit nº 14/1997* *DOU: 21/05/1997*
- 9501.00.00** Veículo para crianças propulsado por motor elétrico.
Ditame: 81/96 *Ato: AD Cosit nº 14/1997* *DOU: 21/05/1997*
- 9502.10.90** Boneco de brinquedo, articulado, com corpo de ser humano, de compleição musculosa, com uma cabeça de forma humana com capacete e outra rebatível sem capacete, constituído de plástico, com aparência de estar vestido com um traje especial e duas armas de brinquedo destinadas a ser encaixadas nas suas mãos, tudo acompanhado de um impresso auto-adesivo relacionado com o personagem que o boneco representa, estando todo o conjunto fixado a um suporte de cartão ilustrado, dentro de um blister de plástico transparente.
Ditame: 74/96 *Ato: AD Cosit nº 14/1997* *DOU: 21/05/1997*
- 9502.10.90** Boneco de brinquedo, articulado, de aproximadamente 20cm de altura, com corpo de ser humano, de compleição musculosa, constituído de plástico, com aparência de estar vestido com um traje especial, com capacete e um cinturão no qual está preso um compartimento que aloja uma arma de brinquedo do mesmo material, apresentado dentro de um estojo de cartão de forma triangular.
Ditame: 76/96 *Ato: AD Cosit nº 14/1997* *DOU: 21/05/1997*
- 9502.10.90** Boneco de brinquedo, articulado, com corpo de ser humano, constituído de metal e plástico, acompanhado de uma criatura de plástico com características de animal, e de acessórios para serem montados nos mesmos, formando um jogo ou sortido no qual o caráter essencial é dado pelo boneco representando a figura humana.
Ditame: 45/97 *Ato: AD Coana nº 18/1998* *DOU: 09/03/1998*
- 9503.20.00** Modelos reduzidos em escala de embarcações, para montagem.
Ditame: 03/99 *Ato: AD Coana nº 51/1999* *DOU: 19/07/1999*

- 9503.49.00** Brinquedo de plástico com corpo de robô e meio rosto com características físicas humanas, capaz de emitir sons, palavras e luz, acompanhado de outros artefatos (pistola, lança-mísseis, mísseis), sendo a característica essencial conferida pelo robô; todo o conjunto é apresentado em um blister de cartão impresso.
Ditame: 38/95 Ato: AD Cosit nº 14/1997 DOU: 21/05/1997
- 9503.49.00** Flutuadores infláveis com forma de animais, de plástico.
Ditame: 57/97 Ato: AD Coana nº 18/1998 DOU: 09/03/1998
- 9503.49.00** Flutuador inflável, em forma de animal, de plástico, para divertimento de crianças.
Ditame: 38/99 Ato: AD Coana nº 106/1999 DOU: 30/12/1999
- 9503.49.00** Brinquedo com forma de animal, de plástico rígido, sem enchimento, de aproximadamente 105cm de comprimento, 43cm de largura e 35cm de altura, com base curvada, provido de dois suportes para as mãos e de degrau para apoiar os pés e que, ao ser montado por crianças, produz um movimento basculante.
Ditame: 30/00 Ato: AD Coana nº 126/2000 DOU: 26/09/2000
- 9503.50.00** Instrumento musical de brinquedo colado à capa de um impresso de 14 páginas ilustradas, com textos e respectivas partituras de 12 canções que se executam com o instrumento.
Ditame: 33/98 Ato: AD Coana nº 95/1998 DOU: 17/11/1998
- 9503.70.00** Brinquedo em forma de castelo, de aproximadamente 120mm de comprimento, 45mm de largura e 100mm de altura equipado com elementos de mobiliário, adornos e uma boneca que representa um ser humano, tudo de plástico e acondicionado em uma embalagem para venda a retalho.
Ditame: 23/98 Ato: AD Coana nº 95/1998 DOU: 17/11/1998
- 9503.70.00** Brinquedo composto por dois frascos de plástico contendo imitação de esmalte para unhas removível com água e quatro manufaturas, também de plástico, manifestamente desenhadas para conter os citados frascos, que, uma vez encaixados, representam duas varinhas mágicas, formando um sortido, acondicionado para venda a retalho.
Ditame: 23/00 Ato: AD Coana nº 126/2000 DOU: 26/09/2000
- 9503.70.00** Brinquedo constituído por dois frascos contendo imitação de esmalte para unhas, um par de brincos, um anel e uma corrente com medalhão que se abre, apresentando em seu interior uma cavidade para alojar um dos frascos. Todos os artigos são de plástico (exceto a corrente de metal), constituindo um sortido, acondicionados para venda a retalho.
Ditame: 25/00 Ato: AD Coana nº 126/2000 DOU: 26/09/2000

| | |
|-------------------|--|
| 9503.90.10 | Moto de fricção de aproximadamente 100mm de comprimento e 35mm de largura e um boneco que representa um ser humano, concebido para estar montado na mesma, tudo de plástico. <i>Ditame: 34/98</i> <i>Ato: AD Coana nº 95/1998</i> <i>DOU: 17/11/1998</i> |
| 9503.90.90 | Flutuador inflável de plástico, de forma anular (anel), para crianças. <i>Ditame: 14/97</i> <i>Ato: AD Coana nº 18/1998</i> <i>DOU: 09/03/1998</i> |
| 9503.90.90 | Flutuador inflável de plástico, do tipo dos ajustáveis aos braços. <i>Ditame: 15/97</i> <i>Ato: AD Coana nº 18/1998</i> <i>DOU: 09/03/1998</i> |
| 9503.90.90 | Modelos reduzidos de automóveis, de metal comum. <i>Ditame: 56/97</i> <i>Ato: AD Coana nº 18/1998</i> <i>DOU: 09/03/1998</i> |
| 9503.90.90 | Pendente disposto para ser usado ao redor do pescoço, de plástico, com imagens impressas relativas a personagens infantis, com características manifestas de brinquedo. <i>Ditame: 09/98</i> <i>Ato: AD Coana nº 95/1998</i> <i>DOU: 17/11/1998</i> |
| 9503.90.90 | Bola inflável com características manifestas de brinquedo, formada por gomos de plástico flexível. <i>Ditame: 26/98</i> <i>Ato: AD Coana nº 95/1998</i> <i>DOU: 17/11/1998</i> |
| 9503.90.90 | Flutuador inflável, em forma de barco, de plástico, para divertimento de crianças. <i>Ditame: 38/99</i> <i>Ato: AD Coana nº 106/1999</i> <i>DOU: 30/12/1999</i> |
| 9503.90.90 | Aparelho gravador de som com dispositivo reproduzidor de som incorporado, com carcaça de plástico, de confecção rudimentar, que permite realizar gravações de até seis segundos em seu circuito integrado de memória e reproduzir quatro mensagens que se encontram gravadas de forma permanente, destinado ao entretenimento de crianças. <i>Ditame: 29/00</i> <i>Ato: AD Coana nº 126/2000</i> <i>DOU: 26/09/2000</i> |
| 9506.62.00 | Bola de borracha, inflável, do tipo das utilizadas como material para ginástica ou jogos ao ar livre. <i>Ditame: 22/98</i> <i>Ato: AD Coana nº 95/1998</i> <i>DOU: 17/11/1998</i> |
| 9506.62.00 | Câmaras-de-ar de bolas para esporte, de borracha, com válvula incorporada. <i>Ditame: 13/99</i> <i>Ato: AD Coana nº 51/1999</i> <i>DOU: 19/07/1999</i> |
| 9507.20.00 | Anzol de metal montado em sedela. <i>Ditame: 14/99</i> <i>Ato: AD Coana nº 51/1999</i> <i>DOU: 19/07/1999</i> |

9609.10.00 Sortido constituído por dois lápis comuns, uma borracha de apagar, uma régua milimetrada, um apontador para lápis e um bloco de papel para anotações, acondicionados em uma única embalagem para venda a retalho.

Ditame: 05/98

Ato: AD Coana nº 95/1998

DOU: 17/11/1998

9612.10.90 Fita de matéria têxtil, tintada e montada em seu correspondente cartucho, do tipo das utilizadas em impressoras, apresentada em uma caixa de cartão.

Ditame: 31/00

Ato: AD Coana nº 126/2000

DOU: 26/09/2000
