



SERVIÇO PÚBLICO FEDERAL  
MISP - POLÍCIA FEDERAL  
SETOR DE PLANEJAMENTO, LICITAÇÕES E CONTRATOS - SEPLAN/SELIC/CLOG/DIREN-ANP/PF

CONTRATO 08/2026 DIREN-ANP/PF

Processo nº 08204.003355/2025-32

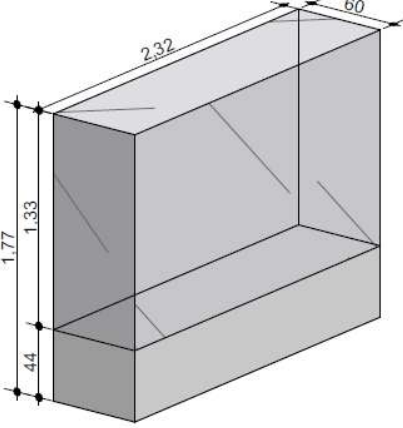
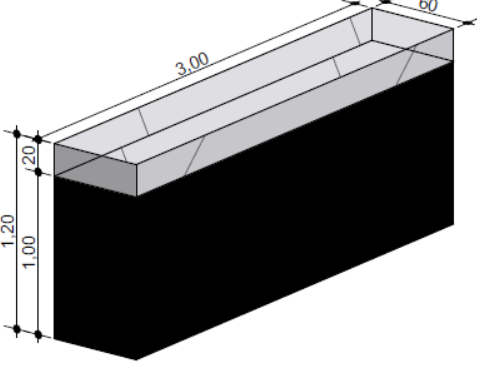
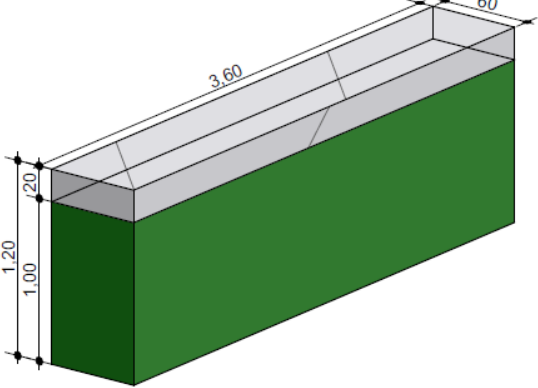
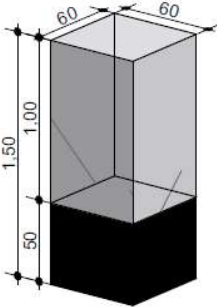
CONTRATO ADMINISTRATIVO Nº 08/2026 DIREN-ANP/PF, QUE FAZEM ENTRE SI A UNIÃO, POR INTERMÉDIO DO (A) **DIRETORIA DE ENSINO DA ACADEMIA NACIONAL DE POLÍCIA - DIREN-ANP/PF** E **PRIME OFFICE MARKETING DIRETO LTDA.**

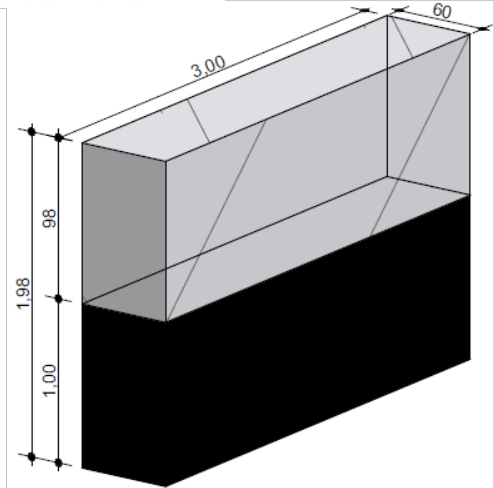
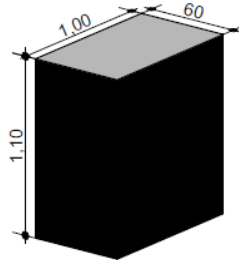
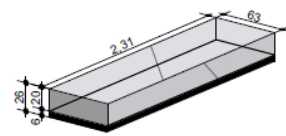
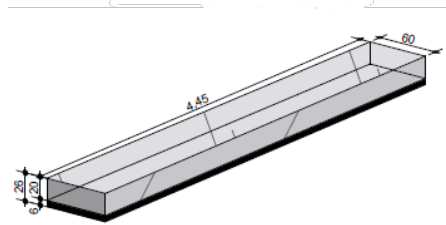
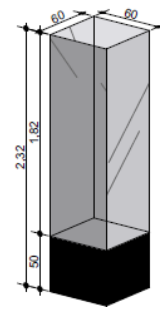
A União, por intermédio do(a) **DIRETORIA DE ENSINO DA ACADEMIA NACIONAL DE POLÍCIA - DIREN-ANP/PF**, com sede na Rodovia DF 001, Km 2, Setor Habitacional Taquari, Lago Norte, Brasília-DF, CEP 71.559-900, inscrita no CNPJ sob o nº 00.394.494/0083-82, neste ato representada pela Delegada de Polícia Federal **CHRISTIANE CORRÊA MACHADO**, nomeada pela Portaria nº 198, de 18 de fevereiro de 2025, do Ministro de Estado da Casa Civil da Presidência da República, publicada no Diário Oficial da União, Seção 2 do dia 18 de fevereiro de 2025, e com a delegação de competência conferida pela Portaria nº 165, de 21 de março de 2025, do Diretor-Geral da Polícia Federal, publicada no Boletim de Serviço nº 058, de 26 de março de 2025, doravante denominado CONTRATANTE, e o(a) **PRIME OFFICE MARKETING DIRETO LTDA**, inscrito(a) no CNPJ/MF sob o nº 21.422.781/0001-82, sediado(a) na: Rua 4 A Chácara 192/1 Casa 20 Condomínio Rainha da Paz BAIRRO: Vicente Pires CIDADE: Brasília UF: DF FONE: (61) 99961-2063 E-MAIL: heverton@primeofficedf.com.br, doravante designado CONTRATADO, neste ato representado(a) por **ANTONIO HEVERTON NOVAIS MIRANDA** Sócio-administrador, conforme os atos constitutivos da empresa, tendo em vista o que consta no Processo nº 08204.003355/2025-32 e em observância às disposições da Lei nº 14.133, de 1º de abril de 2021, e demais legislação aplicável, resolvem celebrar o presente Termo de Contrato, decorrente do(a) **PREGÃO ELETRÔNICO para Registro de Preços nº 03/2026 DIREN-ANP/PF**, mediante as cláusulas e condições a seguir enunciadas.

**1. CLÁUSULA PRIMEIRA – OBJETO**

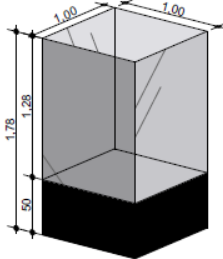
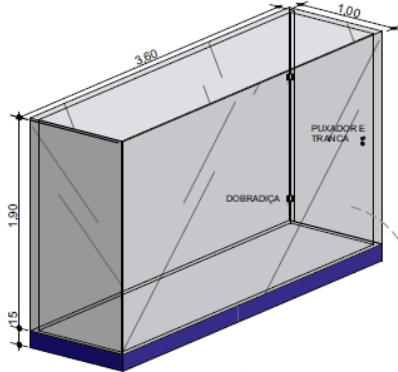
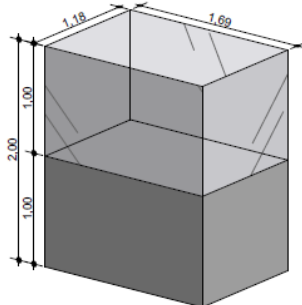
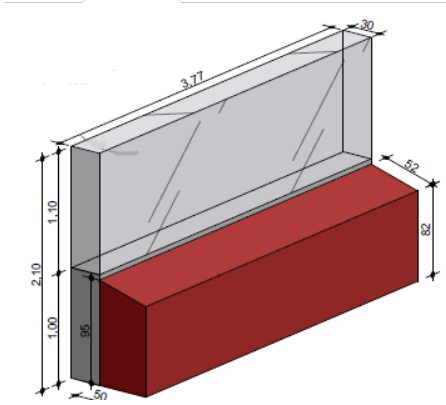
1.1. O objeto do presente instrumento é a Aquisição de MOBILIÁRIO PARA MUSEU DA DIREN-ANP/PF, incluindo instalação, montagem, nos termos da tabela abaixo, conforme condições e exigências estabelecidas neste instrumento.

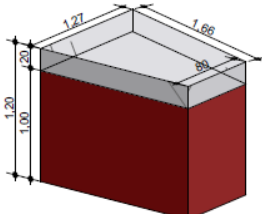
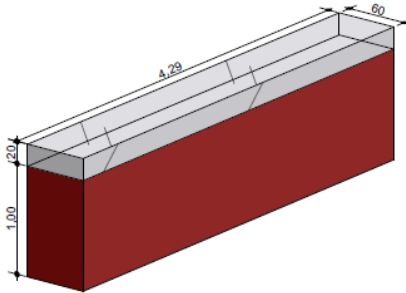
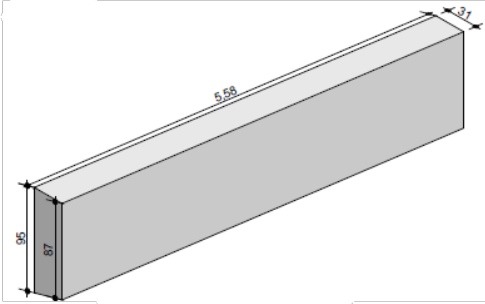
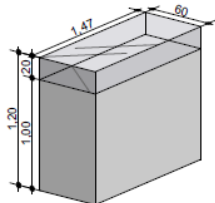
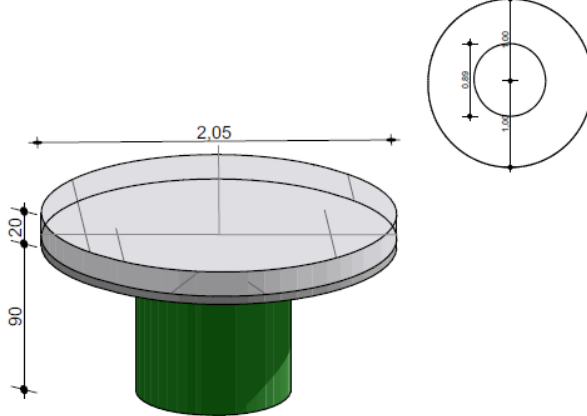
GRUPO ÚNICO	ITEM	ESPECIFICAÇÃO	IMAGEM DE REFERÊNCIA COM DIMENSÕES	CATMAT
	1	<b>MÓDULO EXPOSITIVO CÚBICO MÓVEL (MÉDIO PORTE)</b>  TOTAL DE 40 MÓDULOS DESSE ESTILO, SENDO TODOS COM A SUPERFÍCIE CINZA-CLARO E A AS LATERAIS DA BASE DAS SEGUINTE CORES: 10 DA COR AZUL OXFORD 10 DA COR VERDE FLORESTA 10 DA COR VERMELHO FALU 10 DA COR AMARELO CANÁRIO MATERIAIS BASE: MDF 15MM-20MM COM ACABAMENTO LAQUEADO OU LAMINADO VITRINE: PRIEMIRA OPÇÃO: VIDRO LAMINADO TEMPERADO 8MM: VITRINES PEQUENAS A MÉDIAS 10MM: VITRINES MÉDIAS A GRANDES 12MM+: VITRINES GRANDES OU ALTA SEGURANÇA Garantia mínima de 05 anos dada pelo fabricante.		631055
	2	<b>MÓDULO EXPOSITIVO CÚBICO MÓVEL (PEQUENO PORTE)</b>  TOTAL DE 20 MÓDULOS DESSE ESTILO, SENDO TODOS DA COR BRANCA MATERIAIS BASE: MDF 15MM-20MM COM ACABAMENTO LAQUEADO OU LAMINADO VITRINE: PRIEMIRA OPÇÃO: VIDRO LAMINADO TEMPERADO 8MM: VITRINES PEQUENAS A MÉDIAS 10MM: VITRINES MÉDIAS A GRANDES 12MM+: VITRINES GRANDES OU ALTA SEGURANÇA		328899

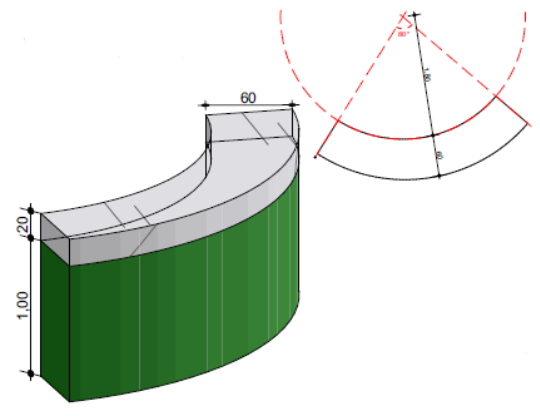
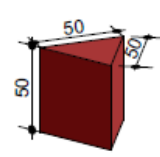
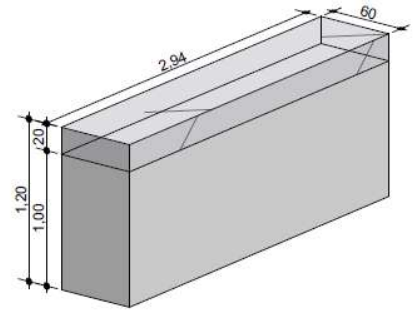
<p>3</p>	<p><b>MÓDULO EXPOSITIVO RETANGULAR MÓVEL DE BASE BAIXA</b></p> <p>TOTAL DE 15 MÓDULOS DESSE ESTILO, SENDO TODOS DA COR BRANCA</p> <p>MATERIAIS</p> <p>BASE: MDF 15MM-20MM COM ACABAMENTO LAQUEADO OU LAMINADO</p> <p>VITRINE: PRIEMIRA OPÇÃO: VIDRO LAMINADO TEMPERADO</p> <p>8MM: VITRINES PEQUENAS A MÉDIAS 10MM: VITRINES MÉDIAS A GRANDES 12MM+: VITRINES GRANDES OU ALTA SEGURANÇA</p>		<p>605608</p>
<p>4</p>	<p><b>MÓDULO EXPOSITIVO RETANGULAR MÓVEL DE BASE ALTA I</b></p> <p>TOTAL DE 20 MÓDULOS DESSE ESTILO, SENDO TODOS COM A SUPERFÍCIE CINZA-CLARO E AS LATERAIS DA BASE DAS SEGUINTE CORES:</p> <p>10 DA COR PRETA 10 DA COR VERDE FLORESTA</p> <p>MATERIAIS</p> <p>BASE: MDF 15MM-20MM COM ACABAMENTO LAQUEADO OU LAMINADO</p> <p>VITRINE: PRIEMIRA OPÇÃO: VIDRO LAMINADO TEMPERADO</p> <p>8MM: VITRINES PEQUENAS A MÉDIAS 10MM: VITRINES MÉDIAS A GRANDES 12MM+: VITRINES GRANDES OU ALTA SEGURANÇA</p>		<p>631107</p>
<p>5</p>	<p><b>MÓDULO EXPOSITIVO RETANGULAR MÓVEL DE BASE ALTA II</b></p> <p>TOTAL DE 20 MÓDULOS DESSE ESTILO, SENDO TODOS COM A SUPERFÍCIE CINZA-CLARO E AS LATERAIS DA BASE DAS SEGUINTE CORES:</p> <p>10 DA COR AZUL OXFORD 10 DA COR VERDE FLORESTA</p> <p>MATERIAIS</p> <p>BASE: MDF 15MM-20MM COM ACABAMENTO LAQUEADO OU LAMINADO</p> <p>VITRINE: PRIEMIRA OPÇÃO: VIDRO LAMINADO TEMPERADO</p> <p>8MM: VITRINES PEQUENAS A MÉDIAS 10MM: VITRINES MÉDIAS A GRANDES 12MM+: VITRINES GRANDES OU ALTA SEGURANÇA</p>		<p>630974</p>
<p>6</p>	<p><b>MÓDULO EXPOSITIVO CÚBICO MÓVEL DE BASE BAIXA (PEQUENO PORTE)</b></p> <p>TOTAL DE 30 MÓDULOS DESSE ESTILO, SENDO TODOS COM A SUPERFÍCIE CINZA-CLARO E AS LATERAIS DA BASE DAS SEGUINTE CORES:</p> <p>10 DA COR AZUL OXFORD 10 DA COR VERDE FLORESTA 10 DA COR PRETA</p> <p>MATERIAIS</p> <p>BASE: MDF 15MM-20MM COM ACABAMENTO LAQUEADO OU LAMINADO</p> <p>VITRINE: PRIEMIRA OPÇÃO: VIDRO LAMINADO TEMPERADO</p> <p>8MM: VITRINES PEQUENAS A MÉDIAS 10MM: VITRINES MÉDIAS A GRANDES 12MM+: VITRINES GRANDES OU ALTA SEGURANÇA</p>		<p>328899</p>

7	<p><b>MÓDULO EXPOSITIVO RETANGULAR ALTO MÓVEL DE BASE ALTA</b></p> <p>TOTAL DE 10 MÓDULO DESSE ESTILO, SENDO A SUPERFÍCIE CINZA-CLARO E AS LATERAIS DA BASE DA COR PRETA</p> <p>MATERIAIS  BASE:  MDF 15MM-20MM COM ACABAMENTO LAQUEADO OU LAMINADO  VITRINE:  PRIEMIRA OPÇÃO: VIDRO LAMINADO TEMPERADO  8MM: VITRINES PEQUENAS A MÉDIAS  10MM: VITRINES MÉDIAS A GRANDES  12MM+: VITRINES GRANDES OU ALTA SEGURANÇA</p>		630664
8	<p><b>MÓDULO COMPLEMENTAR INFORMATIVO SEM VITRINE</b></p> <p>TOTAL DE 10 MÓDULO DESSE ESTILO, SENDO A SUPERFÍCIE CINZA-CLARO E AS LATERAIS DA BASE DA COR PRETA</p> <p>MATERIAIS  BASE:  MDF 15MM-20MM COM ACABAMENTO LAQUEADO OU LAMINADO  VITRINE:  PRIEMIRA OPÇÃO: VIDRO LAMINADO TEMPERADO  8MM: VITRINES PEQUENAS A MÉDIAS  10MM: VITRINES MÉDIAS A GRANDES  12MM+: VITRINES GRANDES OU ALTA SEGURANÇA</p>		328899
9	<p><b>BANCADA EXPOSITIVA DE PAREDE PEQUENA</b></p> <p>TOTAL DE 3 MÓDULO DESSE ESTILO, SENDO A SUPERFÍCIE CINZA-CLARO E AS LATERAIS DA BASE DA COR PRETA</p> <p>MATERIAIS  BASE:  MDF 15MM-20MM COM ACABAMENTO LAQUEADO OU LAMINADO  VITRINE:  PRIEMIRA OPÇÃO: VIDRO LAMINADO TEMPERADO  8MM: VITRINES PEQUENAS A MÉDIAS  10MM: VITRINES MÉDIAS A GRANDES  12MM+: VITRINES GRANDES OU ALTA SEGURANÇA</p>		328899
10	<p><b>BANCADA EXPOSITIVA DE PAREDE GRANDE</b></p> <p>TOTAL DE 3 MÓDULO DESSE ESTILO, SENDO A SUPERFÍCIE CINZA-CLARO E AS LATERAIS DA BASE DA COR PRETA</p> <p>MATERIAIS  BASE:  MDF 15MM-20MM COM ACABAMENTO LAQUEADO OU LAMINADO  VITRINE:  PRIEMIRA OPÇÃO: VIDRO LAMINADO TEMPERADO  8MM: VITRINES PEQUENAS A MÉDIAS  10MM: VITRINES MÉDIAS A GRANDES  12MM+: VITRINES GRANDES OU ALTA SEGURANÇA</p>		629987
11	<p><b>MÓDULO EXPOSITIVO CÚBICO MÓVEL DE BASE BAIXA (GRANDE PORTE)</b></p> <p>TOTAL DE 3 MÓDULO DESSE ESTILO, SENDO A SUPERFÍCIE CINZA-CLARO E AS LATERAIS DA BASE DA COR PRETA</p> <p>MATERIAIS  BASE:  MDF 15MM-20MM COM ACABAMENTO LAQUEADO OU LAMINADO  VITRINE:  PRIEMIRA OPÇÃO: VIDRO LAMINADO TEMPERADO  8MM: VITRINES PEQUENAS A MÉDIAS  10MM: VITRINES MÉDIAS A GRANDES  12MM+: VITRINES GRANDES OU ALTA SEGURANÇA</p>		328899

**GRUPO  
ÚNICO**

<p>12</p>	<p><b>MÓDULO EXPOSITIVO CÚBICO MÓVEL DE BASE BAIXA (MÉDIO PORTE)</b></p> <p>TOTAL DE 4 MÓDULOS DESSE ESTILO, SENDO A SUPERFÍCIE CINZA-CLARO E AS LATERAIS DA BASE DA COR PRETA</p> <p>MATERIAIS BASE: MDF 15MM-20MM COM ACABAMENTO LAQUEADO OU LAMINADO VITRINE: PRIEMIRA OPÇÃO: VIDRO LAMINADO TEMPERADO 8MM: VITRINES PEQUENAS A MÉDIAS 10MM: VITRINES MÉDIAS A GRANDES 12MM+: VITRINES GRANDES OU ALTA SEGURANÇA</p>		<p>328899</p>
<p>13</p>	<p><b>VITRINE EXPOSITIVA ALTA DE SOLO</b></p> <p>PORTA DE ABRIR DO MESMO MATERIAL DO RESTO DA VITRINE</p> <p>TOTAL DE 3 MÓDULO DESSE ESTILO, SENDO A SUPERFÍCIE CINZA-CLARO E AS LATERAIS DA BASE DA COR AZUL</p> <p>OXFORD</p> <p>MATERIAIS BASE: MDF 15MM-20MM COM ACABAMENTO LAQUEADO OU LAMINADO VITRINE: PRIEMIRA OPÇÃO: VIDRO LAMINADO TEMPERADO 8MM: VITRINES PEQUENAS A MÉDIAS 10MM: VITRINES MÉDIAS A GRANDES 12MM+: VITRINES GRANDES OU ALTA SEGURANÇA</p>		<p>630974</p>
<p>14</p>	<p><b>MÓDULO EXPOSITIVO RETANGULAR MÉDIO MÓVEL DE BASE ALTA</b></p> <p>TOTAL DE 3 MÓDULO DESSE ESTILO, SENDO A SUPERFÍCIE CINZA-CLARO E AS LATERAIS DA BASE DA CINZA</p> <p>MATERIAIS BASE: MDF 15MM-20MM COM ACABAMENTO LAQUEADO OU LAMINADO VITRINE: PRIEMIRA OPÇÃO: VIDRO LAMINADO TEMPERADO 8MM: VITRINES PEQUENAS A MÉDIAS 10MM: VITRINES MÉDIAS A GRANDES 12MM+: VITRINES GRANDES OU ALTA SEGURANÇA</p>		<p>631055</p>
<p>15</p>	<p><b>EXPOSITOR DE PAREDE INTECRADO</b></p> <p>(BANCADA INCLINADA E VITRINE VERTICAL)</p> <p>FUNDO VAZADO (A VITRINE NÃO É FECHADA NA PARTE DE TRÁS)</p> <p>TOTAL DE 10 MÓDULO DESSE ESTILO, SENDO A PEÇA DE TRÁS CINZA-CLARO E A DA FRENTE DA COR VERMELHO FALU</p> <p>MATERIAIS BASE: MDF 15MM-20MM COM ACABAMENTO LAQUEADO OU LAMINADO VITRINE: PRIEMIRA OPÇÃO: VIDRO LAMINADO TEMPERADO 8MM: VITRINES PEQUENAS A MÉDIAS 10MM: VITRINES MÉDIAS A GRANDES 12MM+: VITRINES GRANDES OU ALTA SEGURANÇA</p>		<p>603314</p>

16	<p><b>MÓDULO EXPOSITIVO TRAPEZOIDAL MÓVEL DE BASE ALTA</b></p> <p>TOTAL DE 10 MÓDULO DESSE ESTILO, SENDO A PEÇA DE TRÁS CINZA-CLARO E A DA FRENTE DA COR VERMELHO FALU</p> <p>MATERIAIS  BASE:  MDF 15MM-20MM COM ACABAMENTO LAQUEADO OU LAMINADO  VITRINE:  PRIEMIRA OPÇÃO: VIDRO LAMINADO TEMPERADO  8MM: VITRINES PEQUENAS A MÉDIAS  10MM: VITRINES MÉDIAS A GRANDES  12MM+: VITRINES GRANDES OU ALTA SEGURANÇA</p>		328899
17	<p><b>MÓDULO EXPOSITIVO RETANGULAR MÓVEL DE BASE ALTA III</b></p> <p>TOTAL DE 10 MÓDULO DESSE ESTILO, SENDO A SUPERFÍCIE CINZA-CLARO E AS LATERAIS DA BASE DA COR VERMELHO FALU</p> <p>MATERIAIS  BASE:  MDF 15MM-20MM COM ACABAMENTO LAQUEADO OU LAMINADO  VITRINE:  PRIEMIRA OPÇÃO: VIDRO LAMINADO TEMPERADO  8MM: VITRINES PEQUENAS A MÉDIAS  10MM: VITRINES MÉDIAS A GRANDES  12MM+: VITRINES GRANDES OU ALTA SEGURANÇA</p>		630512
18	<p><b>MÓDULO COMPLEMENTAR INCLINADO INFORMATIVO SEM VITRINE</b></p> <p>TOTAL DE 10 MÓDULO DESSE ESTILO DA COR BRANCA</p> <p>MATERIAIS  BASE:  MDF 15MM-20MM COM ACABAMENTO LAQUEADO OU LAMINADO  VITRINE:  PRIEMIRA OPÇÃO: VIDRO LAMINADO TEMPERADO  8MM: VITRINES PEQUENAS A MÉDIAS  10MM: VITRINES MÉDIAS A GRANDES  12MM+: VITRINES GRANDES OU ALTA SEGURANÇA</p>		631106
19	<p><b>MÓDULO EXPOSITIVO RETANGULAR MÓVEL DE BASE ALTA</b></p> <p>TOTAL DE 10 MÓDULO DESSE ESTILO DA COR BRANCA</p> <p>MATERIAIS  BASE:  MDF 15MM-20MM COM ACABAMENTO LAQUEADO OU LAMINADO  VITRINE:  PRIEMIRA OPÇÃO: VIDRO LAMINADO TEMPERADO  8MM: VITRINES PEQUENAS A MÉDIAS  10MM: VITRINES MÉDIAS A GRANDES  12MM+: VITRINES GRANDES OU ALTA SEGURANÇA</p>		422858
20	<p><b>MESA EXPOSITIVA REDONDA COM BASE CILÍNDRICA</b></p> <p>TOTAL DE 10 MÓDULO DESSE ESTILO, SENDO A SUPERFÍCIE CINZA-CLARO E AS LATERAIS DA BASE DA COR VERDE FLORESTA</p> <p>MATERIAIS  BASE:  MDF 15MM-20MM COM ACABAMENTO LAQUEADO OU LAMINADO  BANCOS:  PLÁSTICO REFORÇADO COM FIBRA DE VIDRO (FRP) OU POLIETILENO (PE)  VITRINE:  PRIEMIRA OPÇÃO: VIDRO LAMINADO TEMPERADO  8MM: VITRINES PEQUENAS A MÉDIAS  10MM: VITRINES MÉDIAS A GRANDES  12MM+: VITRINES GRANDES OU ALTA SEGURANÇA</p>		630666

21	<p><b>MÓDULO EXPOSITIVO CURVO DE BASE ALTA</b></p> <p>TOTAL DE 15 MÓDULOS DESSE ESTILO, SENDO A SUPERFÍCIE CINZA-CLARO E AS LATERAIS DA BASE DA COR VERDE FLORESTA</p> <p>MATERIAIS</p> <p>BASE: MDF 15MM-20MM COM ACABAMENTO LAQUEADO OU LAMINADO</p> <p>BANCOS: PLÁSTICO REFORÇADO COM FIBRA DE VIDRO (FRP) OU POLIETILENO (PE)</p> <p>VITRINE: PRIEMIRA OPÇÃO: VIDRO LAMINADO TEMPERADO 8MM: VITRINES PEQUENAS A MÉDIAS 10MM: VITRINES MÉDIAS A GRANDES 12MM+: VITRINES GRANDES OU ALTA SEGURANÇA</p>		630666
22	<p><b>BANCO MODULAR TRIANGULAR</b></p> <p>TOTAL DE 60 MÓDULOS DESSE ESTILO, SENDO DAS SEGUINTE CORES:</p> <p>15 DA COR AZUL OXFORD 15 DA COR VERDE FLORESTA 15 DA COR VERMELHO FALU 15 DA COR AMARELO CANÁRIO</p> <p>MATERIAIS</p> <p>BASE: MDF 15MM-20MM COM ACABAMENTO LAQUEADO OU LAMINADO</p> <p>BANCOS: PLÁSTICO REFORÇADO COM FIBRA DE VIDRO (FRP) OU POLIETILENO (PE)</p> <p>VITRINE: PRIEMIRA OPÇÃO: VIDRO LAMINADO TEMPERADO 8MM: VITRINES PEQUENAS A MÉDIAS 10MM: VITRINES MÉDIAS A GRANDES 12MM+: VITRINES GRANDES OU ALTA SEGURANÇA</p>		477498
23	<p><b>MÓDULO EXPOSITIVO RETANGULAR MÓVEL DE BASE ALTA IV</b></p> <p>TOTAL DE 10 MÓDULO DESSE ESTILO DA COR BRANCA</p> <p>MATERIAIS</p> <p>BASE: MDF 15MM-20MM COM ACABAMENTO LAQUEADO OU LAMINADO</p> <p>BANCOS: PLÁSTICO REFORÇADO COM FIBRA DE VIDRO (FRP) OU POLIETILENO (PE)</p> <p>VITRINE: PRIEMIRA OPÇÃO: VIDRO LAMINADO TEMPERADO 8MM: VITRINES PEQUENAS A MÉDIAS 10MM: VITRINES MÉDIAS A GRANDES 12MM+: VITRINES GRANDES OU ALTA SEGURANÇA</p>		630974
<b>VALOR TOTAL</b>			

1.3. Vinculam esta contratação, independentemente de transcrição:

1.3.1. O Termo de Referência;

1.3.2. O Edital da Licitação;

1.3.3. A Proposta do CONTRATADO;

1.3.4. Eventuais anexos dos documentos supracitados.

## 2. CLÁUSULA SEGUNDA – VIGÊNCIA E PRORROGAÇÃO

2.1. O prazo de vigência da contratação é de **120 (vinte e vinte) dias, contados da assinatura do contrato**, na forma do artigo 105 da Lei nº 14.133, de 2021.

2.2. O prazo de vigência será automaticamente prorrogado, independentemente de termo aditivo, quando o objeto não for concluído no período firmado acima, ressalvadas as providências cabíveis no caso de culpa do CONTRATADO, previstas neste instrumento.

### **3. CLÁUSULA TERCEIRA – MODELOS DE EXECUÇÃO E GESTÃO CONTRATUAIS**

3.1. O regime de execução contratual, os modelos de gestão e de execução, assim como os prazos e condições de conclusão, entrega, observação e recebimento do objeto constam no Termo de Referência, anexo a este Contrato.

### **4. CLÁUSULA QUARTA – SUBCONTRATAÇÃO**

4.1. As regras sobre a subcontratação do objeto são aquelas estabelecidas no Termo de Referência, anexo a este Contrato

### **5. CLÁUSULA QUINTA – PREÇO**

5.1. O valor total da contratação é de R\$ 279.247,54 (duzentos e setenta e nove mil duzentos e quarenta e sete reais e cinquenta e quatro centavos).

5.2. No valor acima estão incluídas todas as despesas ordinárias diretas e indiretas decorrentes da execução do objeto, inclusive tributos e/ou impostos, encargos sociais, trabalhistas, previdenciários, fiscais e comerciais incidentes, taxa de administração, frete, seguro e outros necessários ao cumprimento integral do objeto da contratação.

### **6. CLÁUSULA SEXTA - PAGAMENTO**

6.1. O prazo para pagamento ao CONTRATADO e demais condições a ele referentes encontram-se definidos no Termo de Referência, anexo a este Contrato.

### **7. CLÁUSULA SÉTIMA - REAJUSTE**

7.1. As regras acerca do reajuste do valor contratual são aquelas definidas no Termo de Referência, anexo a este Contrato.

### **8. CLÁUSULA OITAVA - OBRIGAÇÕES DO CONTRATANTE**

8.1. São obrigações do CONTRATANTE:

8.1.1. Exigir o cumprimento de todas as obrigações assumidas pelo CONTRATADO, de acordo com o contrato e seus anexos;

8.1.2. Receber o objeto no prazo e condições estabelecidas no Termo de Referência;

8.1.3. Notificar o CONTRATADO, por escrito, sobre vícios, defeitos incorreções, imperfeições, falhas ou irregularidades verificadas na execução do objeto contratual, fixando prazo para que seja substituído, reparado ou corrigido, total ou parcialmente, às suas expensas, certificando-se de que as soluções por ele propostas sejam as mais adequadas;

8.1.4. Acompanhar e fiscalizar a execução do contrato e o cumprimento das obrigações pelo CONTRATADO;

8.1.5. Comunicar a empresa para emissão de Nota Fiscal relativa à parcela incontroversa da execução do objeto, para efeito de liquidação e pagamento, quando houver controvérsia sobre a execução do objeto, quanto à dimensão, qualidade e quantidade, conforme o art. 143 da Lei nº 14.133, de 2021;

8.1.6. Efetuar o pagamento ao CONTRATADO do valor correspondente à execução do objeto, no prazo, forma e condições estabelecidos no presente Contrato e no Termo de Referência;

8.1.7. Aplicar ao CONTRATADO as sanções previstas na lei e neste Contrato;

8.1.8. Não praticar atos de ingerência na administração do CONTRATADO, tais como:

8.1.8.1. indicar pessoas expressamente nominadas para executar direta ou indiretamente o objeto contratado;

8.1.8.2. fixar salário inferior ao definido em lei ou em ato normativo a ser pago pelo CONTRATADO;

8.1.8.3. estabelecer vínculo de subordinação com funcionário do CONTRATADO;

8.1.8.4. definir forma de pagamento mediante exclusivo reembolso dos salários pagos;

8.1.8.5. demandar a funcionário do CONTRATADO a execução de tarefas fora do escopo do objeto da contratação; e

8.1.8.6. prever exigências que constituam intervenção indevida da Administração na gestão interna do CONTRATADO.

8.1.9. Cientificar o órgão de representação judicial da Advocacia-Geral da União para adoção das medidas cabíveis quando do descumprimento de obrigações pelo CONTRATADO;

8.1.10. Explicitamente emitir decisão sobre todas as solicitações e reclamações relacionadas à execução do presente Contrato, ressalvados os requerimentos manifestamente impertinentes, meramente protelatórios ou de nenhum interesse para a boa execução do ajuste;

8.1.10.1. A Administração terá o prazo de 15 (quinze) dias, a contar da data do protocolo do requerimento para decidir, admitida a prorrogação motivada, por igual período.

8.1.11. Responder eventuais pedidos de reestabelecimento do equilíbrio econômico-financeiro feitos pelo CONTRATADO no prazo máximo de 30 dias.

8.1.12. Notificar os emitentes das garantias quanto ao início de processo administrativo para apuração de descumprimento de cláusulas contratuais;

8.1.13. Comunicar o CONTRATADO na hipótese de posterior alteração do projeto pelo CONTRATANTE, no caso do art. 93, §2º, da Lei nº 14.133, de 2021.

8.2. A Administração não responderá por quaisquer compromissos assumidos pelo CONTRATADO com terceiros, ainda que vinculados à execução do contrato, bem como por qualquer dano causado a terceiros em decorrência de ato do CONTRATADO, de seus empregados, prepostos ou subordinados.

### **9. CLÁUSULA NONA - OBRIGAÇÕES DO CONTRATADO**

9.1. O CONTRATADO deve cumprir todas as obrigações constantes deste Contrato e de seus anexos, assumindo como exclusivamente seus os riscos e as despesas decorrentes da boa e perfeita execução do objeto, observando, ainda, as obrigações a seguir dispostas:

9.2. Atender às determinações regulares emitidas pelo fiscal ou gestor do contrato ou autoridade superior e prestar todo esclarecimento ou informação por eles solicitados;

9.3. Reparar, corrigir, remover, reconstruir ou substituir, às suas expensas, no total ou em parte, no prazo fixado pelo fiscal do contrato, os bens e serviços nos quais se verificarem vícios, defeitos ou incorreções resultantes da execução ou dos materiais empregados;

9.4. Responsabilizar-se pelos vícios e danos decorrentes da execução do objeto, bem como por todo e qualquer dano causado à Administração ou terceiros, não reduzindo essa responsabilidade a fiscalização ou o acompanhamento da execução contratual pelo CONTRATANTE, que ficará autorizado a descontar dos pagamentos devidos ou da garantia, caso exigida, o valor correspondente aos danos sofridos;

9.5. Quando não for possível a verificação da regularidade no Sistema de Cadastro de Fornecedores – SICAF, o CONTRATADO deverá entregar ao setor responsável pela fiscalização do contrato, até o dia trinta do mês seguinte ao da prestação dos serviços, os seguintes documentos:

9.5.1. prova de regularidade relativa à Seguridade Social;

9.5.2. certidão conjunta relativa aos tributos federais e à Dívida Ativa da União;

9.5.3. certidões que comprovem a regularidade perante a Fazenda Municipal ou Distrital do domicílio ou sede do CONTRATADO ;

9.5.4. Certidão de Regularidade do FGTS – CRF; e

9.5.5. Certidão Negativa de Débitos Trabalhistas – CNDT.

9.6. Responsabilizar-se pelo cumprimento das obrigações previstas em Acordo, Convenção, Dissídio Coletivo de Trabalho ou equivalentes das categorias abrangidas pelo contrato, por todas as obrigações trabalhistas, sociais, previdenciárias, tributárias, fiscais, comerciais e as demais previstas em legislação específica, cuja inadimplência não transfere a responsabilidade ao CONTRATANTE e não poderá onerar o objeto do contrato;

9.7. Comunicar ao Fiscal do contrato tempestivamente, observada a urgência da situação, qualquer ocorrência anormal ou acidente que se verifique no local da execução do

objeto contratual, não ultrapassando o prazo de 24 (vinte e quatro) horas;

- 9.8. Paralisar, por determinação do CONTRATANTE, qualquer atividade que não esteja sendo executada de acordo com a boa técnica ou que ponha em risco a segurança de pessoas ou bens de terceiros;
- 9.9. Manter, durante toda a vigência do contrato, em compatibilidade com as obrigações assumidas, todas as condições exigidas para habilitação na licitação ou para qualificação na contratação direta;
- 9.10. Cumprir, durante todo o período de execução do contrato, a reserva de cargos prevista em lei para pessoa com deficiência, para reabilitado da Previdência Social ou para aprendiz, bem como as reservas de cargos previstas na legislação;
- 9.11. Comprovar a reserva de cargos a que se refere a cláusula acima, no prazo fixado pelo fiscal do contrato, com a indicação dos empregados que preencheram as referidas vagas;
- 9.12. Guardar sigilo sobre todas as informações obtidas em decorrência do cumprimento do contrato;
- 9.13. Arcar com o ônus decorrente de eventual equívoco no dimensionamento dos quantitativos de sua proposta, inclusive quanto aos custos variáveis decorrentes de fatores futuros e incertos, devendo complementá-los, caso o previsto inicialmente em sua proposta não seja satisfatório para o atendimento do objeto da contratação, exceto quando ocorrer algum dos eventos arrolados no art. 124, II, d, da Lei nº 14.133, de 2021;
- 9.14. Cumprir, além dos postulados legais vigentes de âmbito federal, estadual ou municipal, as normas de segurança do CONTRATANTE;
- 9.15. Alocar os empregados necessários ao perfeito cumprimento das cláusulas deste contrato, com habilitação e conhecimento adequados;
- 9.16. Prestar os serviços dentro dos parâmetros e rotinas estabelecidos;
- 9.17. Fornecer todos os materiais, equipamentos, ferramentas e utensílios demandados, em quantidade, qualidade e tecnologia adequadas, com a observância às recomendações aceitas pela boa técnica, normas e legislação de regência;
- 9.18. Conduzir os trabalhos com estrita observância às normas da legislação pertinente, cumprindo as determinações dos Poderes Públicos, mantendo sempre limpo o local de execução do objeto e nas melhores condições de segurança, higiene e disciplina;
- 9.19. Submeter previamente, por escrito, ao CONTRATANTE, para análise e aprovação, quaisquer mudanças nos métodos executivos que fujam às especificações do memorial descritivo ou instrumento congênera;
- 9.20. Cumprir as normas de proteção ao trabalho, inclusive aquelas relativas à segurança e à saúde no trabalho;
- 9.21. Não submeter os trabalhadores a condições degradantes de trabalho, jornadas exaustivas, servidão por dívida ou trabalhos forçados;
- 9.22. Não permitir a utilização de qualquer trabalho do menor de dezesseis anos de idade, exceto na condição de aprendiz para os maiores de quatorze anos de idade, observada a legislação pertinente;
- 9.23. Não submeter o menor de dezoito anos de idade à realização de trabalho noturno e em condições perigosas e insalubres e à realização de atividades constantes na Lista de Piores Formas de Trabalho Infantil, aprovada pelo Decreto nº 6.481, de 12 de junho de 2008;
- 9.24. Receber e dar o tratamento adequado a denúncias de discriminação, violência e assédio no ambiente de trabalho;
- 9.25. Manter preposto aceito pela Administração no local do serviço para representá-lo na execução do contrato;
- 9.25.1. A indicação ou a manutenção do preposto da empresa poderá ser recusada pelo órgão ou entidade, desde que devidamente justificada, devendo a empresa designar outro para o exercício da atividade.
- 9.26. Não contratar, durante a vigência do contrato, cônjuge, companheiro ou parente em linha reta, colateral ou por afinidade, até o terceiro grau, de dirigente do CONTRATANTE ou de agente público que tenha desempenhado função na licitação ou que atue na fiscalização ou gestão do contrato, nos termos do artigo 48, parágrafo único, da Lei nº 14.133, de 2021;
- 9.27. Prestar todo esclarecimento ou informação solicitada pelo CONTRATANTE ou por seus prepostos, garantindo-lhes o acesso, a qualquer tempo, ao local dos trabalhos, bem como aos documentos relativos à execução do contrato;
- 9.28. Promover a guarda, manutenção e vigilância de materiais, ferramentas, e tudo o que for necessário à execução do objeto, durante a vigência do contrato;
- 9.29. Assegurar aos seus trabalhadores ambiente de trabalho e instalações em condições adequadas ao cumprimento das normas de saúde, segurança e bem-estar no trabalho;
- 9.30. Fornecer equipamentos de proteção individual (EPI) e equipamentos de proteção coletiva (EPC), quando for o caso;
- 9.31. Garantir o acesso do CONTRATANTE, a qualquer tempo, ao local dos trabalhos, bem como aos documentos relativos à execução do contrato;
- 9.32. Promover a organização técnica e administrativa dos serviços, de modo a conduzi-los eficaz e eficientemente, de acordo com os documentos e especificações que integram o Termo de Referência, no prazo determinado;
- 9.33. Instruir seus empregados quanto à necessidade de acatar as normas internas da Administração;
- 9.34. Instruir seus empregados a respeito das atividades a serem desempenhadas, alertando-os a não executar atividades não abrangidas pelo contrato, devendo o CONTRATADO relatar ao CONTRATANTE toda e qualquer ocorrência neste sentido, a fim de evitar desvio de função;

## **10. CLÁUSULA DÉCIMA- OBRIGAÇÕES PERTINENTES À LGPD**

- 10.1. As partes deverão cumprir a Lei nº 13.709, de 2018 (LGPD), quanto a todos os dados pessoais a que tenham acesso em razão do certame ou do contrato administrativo que eventualmente venha a ser firmado, a partir da apresentação da proposta no procedimento de contratação, independentemente de declaração ou de aceitação expressa.
- 10.2. Os dados obtidos somente poderão ser utilizados para as finalidades que justificaram seu acesso e de acordo com a boa-fé e com os princípios do art. 6º da LGPD.
- 10.3. É vedado o compartilhamento com terceiros dos dados obtidos fora das hipóteses permitidas em Lei.
- 10.4. A Administração deverá ser informada no prazo de 5 (cinco) dias úteis sobre todos os contratos de suboperação firmados ou que venham a ser celebrados pelo CONTRATADO.
- 10.5. Terminado o tratamento dos dados nos termos do art. 15 da LGPD, é dever do CONTRATADO eliminá-los, com exceção das hipóteses do art. 16 da LGPD, incluindo aquelas em que houver necessidade de guarda de documentação para fins de comprovação do cumprimento de obrigações legais ou contratuais e somente enquanto não prescritas essas obrigações.
- 10.6. É dever do CONTRATADO orientar e treinar seus empregados sobre os deveres, requisitos e responsabilidades decorrentes da LGPD.
- 10.7. O CONTRATADO deverá exigir de SUBOPERADORES e SUBCONTRATADOS o cumprimento dos deveres da presente cláusula, permanecendo integralmente responsável por garantir sua observância.
- 10.8. O CONTRATANTE poderá realizar diligência para aferir o cumprimento dessa cláusula, devendo o CONTRATADO atender prontamente eventuais pedidos de comprovação formulados.
- 10.9. O CONTRATADO deverá prestar, no prazo fixado pelo CONTRATANTE, prorrogável justificadamente, quaisquer informações acerca dos dados pessoais para cumprimento da LGPD, inclusive quanto a eventual descarte realizado.
- 10.10. Bancos de dados formados a partir de contratos administrativos, notadamente aqueles que se proponham a armazenar dados pessoais, devem ser mantidos em ambiente virtual controlado, com registro individual rastreável de tratamentos realizados (LGPD, art. 37), com cada acesso, data, horário e registro da finalidade, para efeito de responsabilização, em caso de eventuais omissões, desvios ou abusos.
- 10.10.1. Os referidos bancos de dados devem ser desenvolvidos em formato interoperável, a fim de garantir a reutilização desses dados pela Administração nas hipóteses previstas na LGPD.
- 10.11. O contrato está sujeito a ser alterado nos procedimentos pertinentes ao tratamento de dados pessoais, quando indicado pela autoridade competente, em especial a ANPD por meio de opiniões técnicas ou recomendações, editadas na forma da LGPD.
- 10.12. Os contratos e convênios de que trata o § 1º do art. 26 da LGPD deverão ser comunicados à autoridade nacional.

## **11. CLÁUSULA DÉCIMA PRIMEIRA – GARANTIA DE EXECUÇÃO**

11.1. Não haverá exigência de garantia contratual da execução.

## **12. CLÁUSULA DÉCIMA SEGUNDA – INFRAÇÕES E SANÇÕES ADMINISTRATIVAS**

12.1. As regras acerca de infrações e sanções administrativas referentes à execução do contrato são aquelas definidas no Termo de Referência, anexo a este Contrato.

## **13. CLÁUSULA DÉCIMA TERCEIRA – DA EXTINÇÃO CONTRATUAL**

13.1. O contrato será extinto quando cumpridas as obrigações de ambas as partes, ainda que isso ocorra antes do prazo estipulado para tanto.

13.2. Se as obrigações não forem cumpridas no prazo estipulado, a vigência ficará prorrogada até a conclusão do objeto, caso em que deverá a Administração providenciar a readequação do cronograma fixado para o contrato.

13.3. Quando a não conclusão do contrato referida no item anterior decorrer de culpa do CONTRATADO:

13.3.1. ficará ele constituído em mora, sendo-lhe aplicáveis as respectivas sanções administrativas; e

13.3.2. poderá a Administração optar pela extinção do contrato e, nesse caso, adotar as medidas admitidas em lei para a continuidade da execução contratual

13.4. O contrato poderá ser extinto antes de cumpridas as obrigações nele estipuladas, ou antes do prazo nele fixado, por algum dos motivos previstos no artigo 137 da Lei nº 14.133, de 2021, bem como amigavelmente, assegurados o contraditório e a ampla defesa.

13.5. Nesta hipótese, aplicam-se também os artigos 138 e 139 da mesma Lei.

13.6. A alteração social ou a modificação da finalidade ou da estrutura da empresa não ensejará a extinção se não restringir sua capacidade de concluir o contrato.

13.7. Se a operação implicar mudança da pessoa jurídica contratada, deverá ser formalizado termo aditivo para alteração subjetiva.

13.8. O termo de extinção, sempre que possível, será precedido:

13.8.1. Do balanço dos eventos contratuais já cumpridos ou parcialmente cumpridos;

13.8.2. Da relação dos pagamentos já efetuados e ainda devidos;

13.8.3. Das indenizações e multas.

13.9. A extinção do contrato não configura óbice para o reconhecimento do desequilíbrio econômico-financeiro, hipótese em que será concedida indenização por meio de termo indenizatório.

13.10. O CONTRATANTE poderá ainda:

13.10.1. nos casos de obrigação de pagamento de multa pelo CONTRATADO, reter a garantia prestada a ser executada, conforme legislação que rege a matéria; e

13.10.2. nos casos em que houver necessidade de ressarcimento de prejuízos causados à Administração, nos termos do inciso IV do art. 139 da Lei nº 14.133, de 2021, reter os eventuais créditos existentes em favor do CONTRATADO decorrentes do contrato.

13.11. O contrato poderá ser extinto caso se constate que o CONTRATADO mantém vínculo de natureza técnica, comercial, econômica, financeira, trabalhista ou civil com dirigente do órgão ou entidade contratante ou com agente público que tenha desempenhado função na licitação ou na contratação direta, ou atue na fiscalização ou na gestão do contrato, ou que deles seja cônjuge, companheiro ou parente em linha reta, colateral ou por afinidade, até o terceiro grau.

## **14. CLÁUSULA DÉCIMA QUARTA – ALTERAÇÕES**

14.1. Eventuais alterações contratuais reger-se-ão pela disciplina dos arts. 124 e seguintes da Lei nº 14.133, de 2021.

14.2. O CONTRATADO é obrigado a aceitar, nas mesmas condições contratuais, os acréscimos ou supressões que se fizerem necessários, até o limite de 25% (vinte e cinco por cento) do valor inicial atualizado do contrato.

14.3. As supressões resultantes de acordo celebrado entre as partes contratantes poderão exceder o limite de 25% (vinte e cinco por cento) do valor inicial atualizado do contrato.

14.4. As alterações contratuais deverão ser promovidas mediante celebração de termo aditivo, submetido à prévia aprovação da consultoria jurídica do CONTRATANTE, salvo nos casos de justificada necessidade de antecipação de seus efeitos, hipótese em que a formalização do aditivo deverá ocorrer no prazo máximo de 1 (um) mês.

14.5. Registros que não caracterizam alteração do contrato podem ser realizados por simples apostila, dispensada a celebração de termo aditivo, na forma do art. 136 da Lei nº 14.133, de 2021.

## **15. CLÁUSULA DÉCIMA QUINTA – DOTAÇÃO ORÇAMENTÁRIA**

15.1. As despesas decorrentes da presente contratação correrão à conta de recursos específicos consignados no Orçamento Geral da União deste exercício, na dotação abaixo discriminada:

I) Gestão/unidade: 200340;

II) Fonte de recursos: 1019000000;

III) Programa de trabalho: 233094;

IV) Elemento de despesa: 449052; e

V) Plano interno: PF999N9MODE; e

VI) Nota de empenho: 2026NE000103;

15.2. A dotação relativa aos exercícios financeiros subsequentes será indicada após aprovação da Lei Orçamentária respectiva e liberação dos créditos correspondentes, mediante apostilamento.

## **16. CLÁUSULA DÉCIMA SEXTA – DOS CASOS OMISSOS**

16.1. Os casos omissos serão decididos pelo CONTRATANTE, segundo as disposições contidas na Lei nº 14.133, de 2021, e demais normas federais aplicáveis e, subsidiariamente, segundo as disposições contidas na Lei nº 8.078, de 1990 – Código de Defesa do Consumidor – e normas e princípios gerais dos contratos.

## **17. CLÁUSULA DÉCIMA SÉTIMA – PUBLICAÇÃO**

17.1. Incumbirá ao CONTRATANTE divulgar o presente instrumento no Portal Nacional de Contratações Públicas (PNCP), na forma prevista no art. 94 da Lei 14.133, de 2021, bem como no respectivo sítio oficial na Internet, em atenção ao art. 91, *caput*, da Lei nº 14.133, de 2021, e ao art. 8º, §2º, da Lei n. 12.527, de 2011, *c/c* art. 7º, §3º, inciso V, do Decreto n. 7.724, de 2012.

## **18. CLÁUSULA DÉCIMA OITAVA – FORO**

18.1. Fica eleito o Foro da Justiça Federal em *Brasília*, Seção Judiciária do Distrito Federal para dirimir os litígios que decorrerem da execução deste Termo de Contrato que não puderem ser compostos pela conciliação, conforme art. 92, §1º, da Lei nº 14.133, de 2021..

BRASÍLIA-DF, na data da assinatura.

---

**CHRISTIANE CORRÊA MACHADO**  
Delegada de Polícia Federal  
Diretora de Ensino da Academia Nacional de Polícia  
Ordenadora de Despesas da UG 200340

---

**ANTONIO HEVERTON NOVAIS MIRANDA**  
Prime Office Marketing Direto Ltda  
CNPJ 21.422.781/0001-82

TESTEMUNHAS:

1-

2-

---



Documento assinado eletronicamente por **WALVERNACK BESERRA, Coordenador(a)**, em 18/03/2026, às 09:56, conforme horário oficial de Brasília, com fundamento no art. 6º, § 1º, do [Decreto nº 8.539, de 8 de outubro de 2015](#).



Documento assinado eletronicamente por **HÉVERTON NOVAIS MIRANDA registrado(a) civilmente como ANTONIO HÉVERTON NOVAIS MIRANDA**, Usuário **Externo**, em 17/03/2026, às 15:38, conforme horário oficial de Brasília, com fundamento no art. 6º, § 1º, do [Decreto nº 8.539, de 8 de outubro de 2015](#).



Documento assinado eletronicamente por **CHRISTIANE CORREA MACHADO, Delegado(a) de Polícia Federal**, em 18/03/2026, às 15:53, conforme horário oficial de Brasília, com fundamento no art. 6º, § 1º, do [Decreto nº 8.539, de 8 de outubro de 2015](#).



A autenticidade deste documento pode ser conferida no site [https://sei4.pf.gov.br/sei/controlador\\_externo.php?acao=documento\\_conferir&id\\_orgao\\_acesso\\_externo=0&cv=145170512&crc=9CA68706](https://sei4.pf.gov.br/sei/controlador_externo.php?acao=documento_conferir&id_orgao_acesso_externo=0&cv=145170512&crc=9CA68706).  
Código verificador: **145170512** e Código CRC: **9CA68706**.

Referência: Processo nº 08204.003355/2025-32

SEI nº 145170512