



QUADRO DE CARGAS - COC1

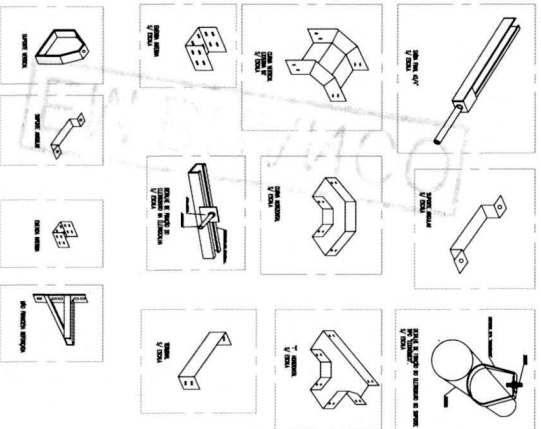
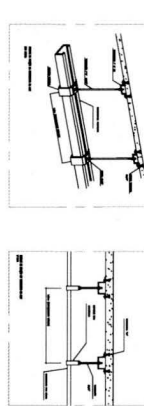
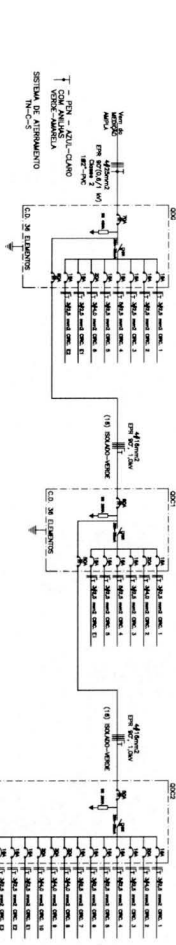
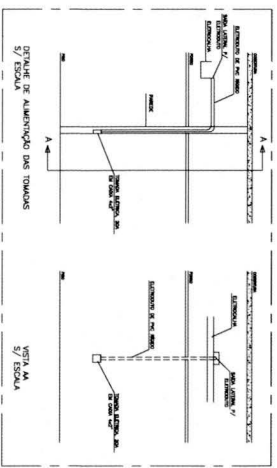
Item	Descrição	Quantidade	Valor Unitário (R\$)	Valor Total (R\$)
1	...	...	...	...
2	...	...	...	...
3	...	...	...	...
4	...	...	...	...
5	...	...	...	...
6	...	...	...	...
7	...	...	...	...
8	...	...	...	...
9	...	...	...	...
10	...	...	...	...
11	...	...	...	...
12	...	...	...	...
13	...	...	...	...
14	...	...	...	...
15	...	...	...	...
16	...	...	...	...
17	...	...	...	...
18	...	...	...	...
19	...	...	...	...
20	...	...	...	...
21	...	...	...	...
22	...	...	...	...
23	...	...	...	...
24	...	...	...	...
25	...	...	...	...
26	...	...	...	...
27	...	...	...	...
28	...	...	...	...
29	...	...	...	...
30	...	...	...	...
31	...	...	...	...
32	...	...	...	...
33	...	...	...	...
34	...	...	...	...
35	...	...	...	...
36	...	...	...	...
37	...	...	...	...
38	...	...	...	...
39	...	...	...	...
40	...	...	...	...
41	...	...	...	...
42	...	...	...	...
43	...	...	...	...
44	...	...	...	...
45	...	...	...	...
46	...	...	...	...
47	...	...	...	...
48	...	...	...	...
49	...	...	...	...
50	...	...	...	...
51	...	...	...	...
52	...	...	...	...
53	...	...	...	...
54	...	...	...	...
55	...	...	...	...
56	...	...	...	...
57	...	...	...	...
58	...	...	...	...
59	...	...	...	...
60	...	...	...	...
61	...	...	...	...
62	...	...	...	...
63	...	...	...	...
64	...	...	...	...
65	...	...	...	...
66	...	...	...	...
67	...	...	...	...
68	...	...	...	...
69	...	...	...	...
70	...	...	...	...
71	...	...	...	...
72	...	...	...	...
73	...	...	...	...
74	...	...	...	...
75	...	...	...	...
76	...	...	...	...
77	...	...	...	...
78	...	...	...	...
79	...	...	...	...
80	...	...	...	...
81	...	...	...	...
82	...	...	...	...
83	...	...	...	...
84	...	...	...	...
85	...	...	...	...
86	...	...	...	...
87	...	...	...	...
88	...	...	...	...
89	...	...	...	...
90	...	...	...	...
91	...	...	...	...
92	...	...	...	...
93	...	...	...	...
94	...	...	...	...
95	...	...	...	...
96	...	...	...	...
97	...	...	...	...
98	...	...	...	...
99	...	...	...	...
100	...	...	...	...

QUADRO DE CARGAS - COC2

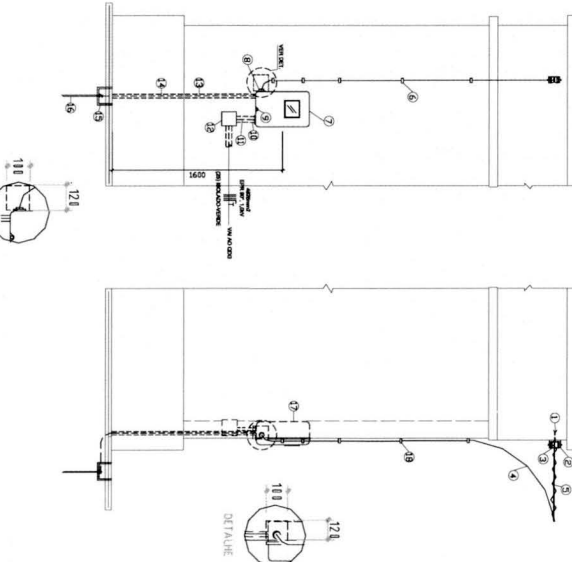
Item	Descrição	Quantidade	Valor Unitário (R\$)	Valor Total (R\$)
1	...	...	...	...
2	...	...	...	...
3	...	...	...	...
4	...	...	...	...
5	...	...	...	...
6	...	...	...	...
7	...	...	...	...
8	...	...	...	...
9	...	...	...	...
10	...	...	...	...
11	...	...	...	...
12	...	...	...	...
13	...	...	...	...
14	...	...	...	...
15	...	...	...	...
16	...	...	...	...
17	...	...	...	...
18	...	...	...	...
19	...	...	...	...
20	...	...	...	...
21	...	...	...	...
22	...	...	...	...
23	...	...	...	...
24	...	...	...	...
25	...	...	...	...
26	...	...	...	...
27	...	...	...	...
28	...	...	...	...
29	...	...	...	...
30	...	...	...	...
31	...	...	...	...
32	...	...	...	...
33	...	...	...	...
34	...	...	...	...
35	...	...	...	...
36	...	...	...	...
37	...	...	...	...
38	...	...	...	...
39	...	...	...	...
40	...	...	...	...
41	...	...	...	...
42	...	...	...	...
43	...	...	...	...
44	...	...	...	...
45	...	...	...	...
46	...	...	...	...
47	...	...	...	...
48	...	...	...	...
49	...	...	...	...
50	...	...	...	...
51	...	...	...	...
52	...	...	...	...
53	...	...	...	...
54	...	...	...	...
55	...	...	...	...
56	...	...	...	...
57	...	...	...	...
58	...	...	...	...
59	...	...	...	...
60	...	...	...	...
61	...	...	...	...
62	...	...	...	...
63	...	...	...	...
64	...	...	...	...
65	...	...	...	...
66	...	...	...	...
67	...	...	...	...
68	...	...	...	...
69	...	...	...	...
70	...	...	...	...
71	...	...	...	...
72	...	...	...	...
73	...	...	...	...
74	...	...	...	...
75	...	...	...	...
76	...	...	...	...
77	...	...	...	...
78	...	...	...	...
79	...	...	...	...
80	...	...	...	...
81	...	...	...	...
82	...	...	...	...
83	...	...	...	...
84	...	...	...	...
85	...	...	...	...
86	...	...	...	...
87	...	...	...	...
88	...	...	...	...
89	...	...	...	...
90	...	...	...	...
91	...	...	...	...
92	...	...	...	...
93	...	...	...	...
94	...	...	...	...
95	...	...	...	...
96	...	...	...	...
97	...	...	...	...
98	...	...	...	...
99	...	...	...	...
100	...	...	...	...

QUADRO DE CARGAS - COC3

Item	Descrição	Quantidade	Valor Unitário (R\$)	Valor Total (R\$)
1	...	...	...	...
2	...	...	...	...
3	...	...	...	...
4	...	...	...	...
5	...	...	...	...
6	...	...	...	...
7	...	...	...	...
8	...	...	...	...
9	...	...	...	...
10	...	...	...	...
11	...	...	...	...
12	...	...	...	...
13	...	...	...	...
14	...	...	...	...
15	...	...	...	...
16	...	...	...	...
17	...	...	...	...
18	...	...	...	...
19	...	...	...	...
20	...	...	...	...
21	...	...	...	...
22	...	...	...	...
23	...	...	...	...
24	...	...	...	...
25	...	...	...	...
26	...	...	...	...
27	...	...	...	...
28	...	...	...	...
29	...	...	...	...
30	...	...	...	...
31	...	...	...	...
32	...	...	...	...
33	...	...	...	...
34	...	...	...	...
35	...	...	...	...
36	...	...	...	...
37	...	...	...	...
38	...	...	...	...
39	...	...	...	...
40	...	...	...	...
41	...	...	...	...
42	...	...	...	...
43	...	...	...	...
44	...	...	...	...
45	...	...	...	...
46	...	...	...	...
47	...	...	...	...
48	...	...	...	...
49	...	...	...	...
50	...	...	...	...
51	...	...	...	...
52	...	...	...	...
53	...	...	...	...
54	...	...	...	...
55	...	...	...	...
56	...	...	...	...
57	...	...	...	...
58	...	...	...	...
59	...	...	...	...
60	...	...	...	...
61	...	...	...	...
62	...	...	...	...
63	...	...	...	...
64	...	...	...	...
65	...	...	...	...
66	...	...	...	...
67	...	...	...	...
68	...	...	...	...
69	...	...	...	...
70	...	...	...	...
71	...	...	...	...
72	...	...	...	...
73	...	...	...	...
74	...	...	...	...
75	...	...	...	...
76	...	...	...	...
77	...	...	...	...
78	...	...	...	...
79	...	...	...	...
80	...	...	...	...
81	...	...	...	...
82	...	...	...	...
83	...	...	...	...
84	...	...	...	...
85	...	...	...	...
86	...	...	...	...
87	...	...	...	...
88	...	...	...	...
89	...	...	...	...
90	...	...	...	...
91	...	...	...	...
92	...	...	...	...
93	...	...	...	...
94	...	...	...	...
95	...	...	...	...
96	...	...	...	...
97	...	...	...	...
98	...	...	...	...
99	...	...	...	...
100	...	...	...	...



DETALHE CENTRO DE MEDIÇÃO  
VISTA LATERAL  
VISTA FRONTAL



- LEGENDA - MEDICAO
1. Lâmpada de 100W/220V/50Hz
  2. Cabo de 10 metros
  3. Braço de montagem
  4. Corpo da lâmpada
  5. Base da lâmpada
  6. Base do braço de montagem
  7. Base do corpo da lâmpada
  8. Base do suporte
  9. Base do suporte
  10. Base do suporte
  11. Base do suporte
  12. Base do suporte
  13. Base do suporte
  14. Base do suporte
  15. Base do suporte
  16. Base do suporte
  17. Base do suporte
  18. Base do suporte
  19. Base do suporte
  20. Base do suporte
  21. Base do suporte
  22. Base do suporte
  23. Base do suporte
  24. Base do suporte
  25. Base do suporte
  26. Base do suporte
  27. Base do suporte
  28. Base do suporte
  29. Base do suporte
  30. Base do suporte
  31. Base do suporte
  32. Base do suporte
  33. Base do suporte
  34. Base do suporte
  35. Base do suporte
  36. Base do suporte
  37. Base do suporte
  38. Base do suporte
  39. Base do suporte
  40. Base do suporte
  41. Base do suporte
  42. Base do suporte
  43. Base do suporte
  44. Base do suporte
  45. Base do suporte
  46. Base do suporte
  47. Base do suporte
  48. Base do suporte
  49. Base do suporte
  50. Base do suporte
  51. Base do suporte
  52. Base do suporte
  53. Base do suporte
  54. Base do suporte
  55. Base do suporte
  56. Base do suporte
  57. Base do suporte
  58. Base do suporte
  59. Base do suporte
  60. Base do suporte
  61. Base do suporte
  62. Base do suporte
  63. Base do suporte
  64. Base do suporte
  65. Base do suporte
  66. Base do suporte
  67. Base do suporte
  68. Base do suporte
  69. Base do suporte
  70. Base do suporte
  71. Base do suporte
  72. Base do suporte
  73. Base do suporte
  74. Base do suporte
  75. Base do suporte
  76. Base do suporte
  77. Base do suporte
  78. Base do suporte
  79. Base do suporte
  80. Base do suporte
  81. Base do suporte
  82. Base do suporte
  83. Base do suporte
  84. Base do suporte
  85. Base do suporte
  86. Base do suporte
  87. Base do suporte
  88. Base do suporte
  89. Base do suporte
  90. Base do suporte
  91. Base do suporte
  92. Base do suporte
  93. Base do suporte
  94. Base do suporte
  95. Base do suporte
  96. Base do suporte
  97. Base do suporte
  98. Base do suporte
  99. Base do suporte
  100. Base do suporte

NOTAS DE ADVERTENCIA:  
(ESTAS NOTAS DEVERAO SER TRANSCRITAS E FIXADAS EM CADA QUADRO DE DISTRIBUICAO)

- 1) QUADRO DE DISTRIBUICAO DE FORÇA ELÉTRICA, INSTALADO JUNTO AO CENTRO DE MEDIÇÃO, DEVE SER PROTEGIDO POR UM DISJUNTOR DIFERENCIAL DE CORRENTE RESIDUAL (DR) E UM INTERRUPTOR DIFERENCIAL DE CORRENTE RESIDUAL (IDR) DE 30mA.
- 2) O QUADRO DE DISTRIBUICAO DE FORÇA ELÉTRICA DEVE SER PROTEGIDO POR UM DISJUNTOR DIFERENCIAL DE CORRENTE RESIDUAL (DR) E UM INTERRUPTOR DIFERENCIAL DE CORRENTE RESIDUAL (IDR) DE 30mA.
- 3) O QUADRO DE DISTRIBUICAO DE FORÇA ELÉTRICA DEVE SER PROTEGIDO POR UM DISJUNTOR DIFERENCIAL DE CORRENTE RESIDUAL (DR) E UM INTERRUPTOR DIFERENCIAL DE CORRENTE RESIDUAL (IDR) DE 30mA.
- 4) O QUADRO DE DISTRIBUICAO DE FORÇA ELÉTRICA DEVE SER PROTEGIDO POR UM DISJUNTOR DIFERENCIAL DE CORRENTE RESIDUAL (DR) E UM INTERRUPTOR DIFERENCIAL DE CORRENTE RESIDUAL (IDR) DE 30mA.
- 5) O QUADRO DE DISTRIBUICAO DE FORÇA ELÉTRICA DEVE SER PROTEGIDO POR UM DISJUNTOR DIFERENCIAL DE CORRENTE RESIDUAL (DR) E UM INTERRUPTOR DIFERENCIAL DE CORRENTE RESIDUAL (IDR) DE 30mA.
- 6) O QUADRO DE DISTRIBUICAO DE FORÇA ELÉTRICA DEVE SER PROTEGIDO POR UM DISJUNTOR DIFERENCIAL DE CORRENTE RESIDUAL (DR) E UM INTERRUPTOR DIFERENCIAL DE CORRENTE RESIDUAL (IDR) DE 30mA.
- 7) O QUADRO DE DISTRIBUICAO DE FORÇA ELÉTRICA DEVE SER PROTEGIDO POR UM DISJUNTOR DIFERENCIAL DE CORRENTE RESIDUAL (DR) E UM INTERRUPTOR DIFERENCIAL DE CORRENTE RESIDUAL (IDR) DE 30mA.
- 8) O QUADRO DE DISTRIBUICAO DE FORÇA ELÉTRICA DEVE SER PROTEGIDO POR UM DISJUN