



**INPI** INSTITUTO  
NACIONAL  
DA PROPRIEDADE  
INDUSTRIAL  
Assinado  
Digitalmente

**REPÚBLICA FEDERATIVA DO BRASIL**  
MINISTÉRIO DO DESENVOLVIMENTO, INDÚSTRIA, COMÉRCIO E SERVIÇOS  
**INSTITUTO NACIONAL DA PROPRIEDADE INDUSTRIAL**

CARTA PATENTE Nº BR 102019023312-5

O INSTITUTO NACIONAL DA PROPRIEDADE INDUSTRIAL concede a presente PATENTE DE INVENÇÃO, que outorga ao seu titular a propriedade da invenção caracterizada neste título, em todo o território nacional, garantindo os direitos dela decorrentes, previstos na legislação em vigor.

**(21) Número do Depósito:** BR 102019023312-5

**(22) Data do Depósito:** 06/11/2019

**(43) Data da Publicação Nacional:** 18/05/2021

**(51) Classificação Internacional:** G02B 23/16; G03B 9/30.

**(54) Título:** DISPOSITIVO DE TRACIONAMENTO MECÂNICO PARA OBTURADOR DE ROLAMENTO OU OBTURADOR DE CORTINA

**(73) Titular:** FUNDAÇÃO DE ENSINO E PESQUISA DE ITAJUBÁ, Instituição de Ensino e Pesquisa. CGC/CPF: 21041264000163. Endereço: AV. DR. ANTÔNIO BRAGA FILHO, 687, ITAJUBÁ, MG, BRASIL (BR), 37501-002, Brasileira; LABORATÓRIO NACIONAL DE ASTROFÍSICA, Órgão Público. CGC/CPF: 04052955000143. Endereço: RUA ESTADOS UNIDOS, 154 - BAIRRO DAS NAÇÕES, ITAJUBA, MG, BRASIL(BR), 37504-364, Brasileira

**(72) Inventor:** JEFERSON MARCONDES PEREIRA; VANESSA BAWDEN DE PAULA MACANHAN DE ARRUDA; ADRIANO MESSALA COIMBRA; CARLOS ADRIANO CORREA RIBEIRO; ORLANDO VERDUCCI JUNIOR.

**Prazo de Validade:** 20 (vinte) anos contados a partir de 06/11/2019, observadas as condições legais

**Expedida em:** 17/12/2024

Assinado digitalmente por:

**Alexandre Dantas Rodrigues**

Diretor de Patentes, Programas de Computador e Topografias de Circuitos Integrados

## **DISPOSITIVO DE TRACIONAMENTO MECÂNICO PARA OBTURADOR DE ROLAMENTO OU OBTURADOR DE CORTINA**

### **Campo da invenção**

[001] A presente invenção se insere na indústria mecânica, sendo relacionada a sistemas de ajuste de componentes preferencialmente obturadores ópticos.

### **Descrição do estado da técnica**

[002] É comum que telescópios para Astronomia, ou seja, telescópios utilizados para a observação de objetos celestes precisem utilizar obturadores em sua montagem. O objetivo desses obturadores é permitir, quando operando no modo aberto, e bloquear, quando operando no modo fechado, a passagem do feixe de luz proveniente do céu ao telescópio. O tempo que o obturador permanece no modo aberto é denominado tempo de exposição. Quanto maior o tempo de exposição, maior é a quantidade de luz capturada para a formação da imagem. O que determina o tempo de exposição a ser utilizado é o tipo de pesquisa que o astrônomo está executando no momento da observação em andamento.

[003] Há diferentes tipos de obturadores, cada um com suas vantagens e deficiências, destacando-se os obturadores de íris com lamelas com fechamento central, os obturadores de duas folhas metálicas com fechamento central e os obturadores de rolamento ou de cortina. Os obturadores de íris com lamelas com fechamento central são bastante comuns para instrumentos ópticos de pequeno e médio porte, mas apresentam a limitação de geralmente não possuírem abertura suficiente no caso de telescópios maiores. Os obturadores de duas folhas metálicas com fechamento central possuem a vantagem de poderem ser construídos em maiores dimensões possibilitando maiores aberturas, mas possuem as desvantagens de suas janelas gerarem partículas metálicas indesejadas, durante o movimento e/ou quando se tocam, que podem poluir ou até mesmo danificar o sistema, e de empenamento das janelas, principalmente na linha de fechamento, o que inviabiliza a operação do obturador.

[004] Os obturadores de rolamento ou de cortina possuem um material flexível impermeável à luz, que também pode ser chamado de cortina, preso e movimentado por dois eixos paralelos montados nas extremidades do sistema, que permite ou bloqueia a passagem de luz conforme posicionado. Suas vantagens são poderem ser fabricados em grandes dimensões, suficientes para sua utilização em certos tipos de telescópios, não liberar partículas metálicas e serem de fabricação simples e de baixo custo. Sua desvantagem é o enrugamento do material flexível que bloqueia a passagem de luz, ou cortina, inviabilizando a operação. Quando a cortina enruga, vários são os problemas que o enrugamento pode causar: o obturador pode parar na posição incorreta em relação à posição de trabalho, bloqueando parcialmente ou totalmente a passagem do feixe de luz quando a mesma deveria estar desimpedida, ocultando o campo observacional parcial ou totalmente; ou o obturador pode permitir a passagem de luz quando o mesmo deveria estar bloqueando-a; em ambas as situações o enrugamento da cortina ocasiona erro na observação do objeto celeste pesquisado e perda do trabalho efetuado. Ou ainda, devido ao enrugamento da cortina, o sistema pode emperrar e impedir a execução da operação do telescópio e da observação do céu até que seja executado o reparo técnico perdendo-se assim horas noturnas de observação ou até mesmo toda a noite de observação acarretando prejuízos ao observatório. Assim, o enrugamento da cortina é um problema seriamente indesejado e precisa ser resolvido.

[005] A patente CN103605251B, denominada “Obturador de rolamento de grande diâmetro para câmera CCD para telescópios” ou “CCD telescope camera’s large-diameter rolling shutter”, procura resolver o problema do enrugamento do material flexível impermeável à luz, ou cortina. Nesta invenção foram acoplados dois motores, um em cada eixo do obturador. A invenção desta patente consiste no desenvolvimento de um sistema de controle dos dois motores, que fazem os eixos girarem em sentidos iguais, mas com velocidades diferentes, de modo que a diferença entre as velocidades gera uma tração na cortina evitando assim o enrugamento da mesma e resolvendo o problema. Entretanto, como o próprio documento cita, a estrutura é relativamente simples, mas o sistema de controle é complexo, o que é uma desvantagem desta invenção. Ainda, a maior desvantagem desta invenção é o fato de que os dois motores que operam o

obturador precisam estar ligados durante todo o tempo de exposição, ou seja, durante todo o tempo de observação do céu, o que gera calor no conjunto. O calor gerado pelos motores do obturador durante o tempo de exposição é indesejado porque pode distorcer a imagem do objeto celeste que está sendo captada, principalmente em observações com prolongados tempos de exposição, e prejudicar a qualidade da observação e, conseqüentemente, da pesquisa que está sendo executada. Assim, é desejado que, quando há obturador em um telescópio e quando o obturador possua motor ou motores, este ou estes permaneçam desligados durante a observação e o tempo de exposição, principalmente em observações com prolongados tempos de exposição, o que não ocorre com a solução anti-enrugamento proposta no documento citado.

[006] A patente CN104297917B, denominada “Dispositivo de proteção tipo obturador para tubo de telescópio”, ou “Shutter type guard device for the telescope tube”, apresenta uma invenção semelhante a um obturador de cortina, mas que não possui sistema anti-enrugamento, uma vez que o objetivo desta invenção é apenas fechar manualmente o dispositivo e proteger um telescópio quando o mesmo não estiver em funcionamento. Ou seja, esta invenção trata de um dispositivo tipo obturador e não um obturador propriamente dito e, portanto, não tem o enrugamento como um problema crítico. Assim, esta invenção não se aplica e não soluciona o problema em questão.

[007] A patente CN101738820A apresenta um “Obturador do tipo cortina para plano focal” ou “Focal plane curtain type shutter”. Trata-se de um obturador para câmeras, cuja principal vantagem é o tamanho reduzido. Esta invenção não se aplica a telescópios para Astronomia cuja necessidade é justamente que o obturador seja grande, ou seja, de grande abertura. Logo esta invenção não se aplica ao problema em questão.

### **Objetivos da invenção**

[008] A presente invenção tem por objetivo apresentar um dispositivo de tracionamento mecânico para obturador de rolamento ou obturador de cortina, que resolve o problema do enrugamento do material flexível impermeável à luz, ou enrugamento da cortina, sendo capaz de operar mecanicamente sem a necessidade de motores. A presente invenção também tem por objetivo apresentar um dispositivo que

possa ser aplicado em obturadores para quaisquer telescópios e/ou instrumentos ópticos e/ou quaisquer equipamentos que utilizem obturadores de rolamento ou de cortina, de pequena, média e grande aberturas. Também é objetivo desta invenção, portanto, fornecer uma solução de possa reduzir e/ou resolver os inconvenientes do estado da técnica.

### **Descrição da invenção**

[009] Os objetivos da invenção são alcançados por dispositivo de tracionamento mecânico para obturador de rolamento ou obturador de cortina (1), caracterizado por compreender um mancal móvel (2) no qual é preso um dos eixos (7) que sustenta a cortina (8), que bloqueia ou permite a passagem do feixe de luz conforme posicionado conforme movimentado, um parafuso (4) rosqueado na lateral do mancal móvel (2) perpendicularmente ao eixo (7), um dispositivo tensionador (3) que possui um furo passado pelo qual atravessa o parafuso (4) e uma mola de compressão (5) montada coaxialmente ao parafuso (4), entre a cabeça deste parafuso (4) e o dispositivo tensionador (3); também são alcançados por dispositivo de tracionamento mecânico para obturador de rolamento ou obturador de cortina (1), de acordo com a reivindicação 1, caracterizado pelo fato de que o mancal móvel (2) é conectado à base (9) através de um sulco tipo “rabo de andorinha”; também são alcançados por dispositivo de tracionamento mecânico para obturador de rolamento ou obturador de cortina (1), de acordo com as reivindicações 1 e 2, caracterizado por um dispositivo tensionador (3) que possui um furo passado pelo qual atravessa o parafuso (4) ser fixado à base (9).

[010] A presente invenção refere-se a um dispositivo de tracionamento mecânico para ser utilizado em obturadores de rolamento, também conhecidos como obturadores de cortina (1), com o objetivo de evitar e/ou eliminar o enrugamento do material flexível impermeável à luz, o qual também pode ser denominado cortina (8), que bloqueia ou permite a passagem do feixe de luz conforme posicionado. O diferencial desta invenção em relação ao estado da técnica é o fato de que este dispositivo é capaz de operar, ou seja, evitar o enrugamento da cortina (8) mecanicamente, sem a utilização de motores. No estado da técnica, o sistema anti-enrugamento proposto exige que dois motores

fiquem constantemente ligados, o que gera calor indesejado na região do obturador ocasionando a distorção da imagem transmitida pelos feixes de luz que atravessam o obturador. Como o dispositivo proposto nesta invenção não precisa de motores para se manter atuante durante o tempo de exposição, ele não gera calor indevido e não ocasiona distorção da imagem.

[011] Os obturadores de rolamento ou obturadores de cortina contêm um material flexível impermeável à luz (8), também denominado cortina, preso a dois eixos (7) nas duas laterais, conforme mostrado nas figuras 1, 3 e 4. O material da cortina (8) deve ser flexível, para que o mesmo possa rolar em torno dos eixos (7), e impermeável à luz para que nenhuma luz atravesse o obturador quando o mesmo estiver no modo fechado. Existem diferentes tipos de materiais de uso comercial, que podem ser facilmente adquiridos de fornecedores especializados em componentes na área de óptica, que podem ser utilizados para a confecção da cortina (8).

[012] A cortina (8) pode ser confeccionada e envolta nos eixos (7) de duas formas. Como mostrado na figura 2 do documento CN103605525B, a cortina pode ser confeccionada como um longo retângulo no qual há um ou mais orifícios por onde atravessa a luz quando o obturador está no modo aberto. As duas pontas da cortina (8) são envoltas nos dois eixos (7). Quando os eixos rotacionam, o orifício da cortina se movimenta. Quando o orifício da cortina é posicionado na frente do telescópio, ou de qualquer outro instrumento no qual o obturador está sendo utilizado, o obturador está no modo aberto, permitindo a passagem do feixe de luz através do obturador. Para o obturador operar no modo fechado, os eixos (7) rotacionam de modo que a cortina bloqueie completamente a passagem do feixe de luz.

[013] A segunda forma de se confeccionar a cortina (8) é em forma circular, ou em forma de “anel”, como apresentado nas figuras 1 e 3 desta invenção. Nesse caso, a cortina deve possuir dois orifícios. Para o modo aberto, os orifícios são posicionados um sobre o outro de forma a permitir completamente a passagem do feixe de luz. Para o modo fechado, os orifícios são deslocados para as laterais, ficando sobre os eixos, e a parte da cortina onde não há orifício bloqueia completamente a passagem do feixe de luz.

[014] Nesse tipo de obturador, cada um dos dois eixos (7) geralmente são montados em dois mancais simples que são presos a uma base. O movimento dos eixos é feito através de um motor (10) preso a um dos eixos (7) que transmite o movimento ao segundo eixo (7) através de uma correia (11). No caso do documento CN103605525B, são utilizados dois motores, cada motor preso a um eixo, e não há, então, a correia para transmissão do movimento entre os eixos.

[015] Nos desenhos desta invenção é apresentada uma cortina confeccionada na forma circular (8), presa há dois eixos (7) movimentados por um único motor (10) com o auxílio de uma correia de transmissão (11) para transmitir o movimento de um eixo (7) ao outro. Mas salienta-se que o dispositivo de tracionamento mecânico para obturador de rolamento ou obturador de cortina (1) apresentado neste documento pode ser utilizado tanto para cortina confeccionada de forma retangular como para cortina confeccionada em forma de anel, e para obturadores que utilizem tanto um como dois motores.

[016] O motor (10) é utilizado apenas para posicionar o orifício da cortina no modo aberto ou no modo fechado. Uma vez posicionado, o motor (10) é desligado. Assim, observa-se que diferentemente da solução proposta no documento CN103605525B, uma vez que o obturador é posicionado no modo aberto, o motor é desligado e permanece desligado durante todo o tempo de exposição, ou período de observação, que pode durar até uma noite inteira, sem que hajam motores ligados que gerem calor indesejado durante a observação.

[017] Dois eixos denominados eixos de posicionamento (6) foram montados paralelamente aos eixos (7) de forma a aproximar as duas partes da cortina, conforme mostrado na figura 4. O objetivo de aproximar as duas partes da cortina é minimizar possíveis distorções na imagem causadas por eventuais feixes de luz que porventura possam vir a tocar as bordas dos orifícios, uma vez que quando os eixos de posicionamento aproximam as partes do tecido o número de bordas no caminho do feixe de luz é diminuído.

[018] O dispositivo de tracionamento mecânico para obturador de rolamento ou obturador de cortina (1) é apresentado na figura 2. Ele compreende um mancal móvel (2) no qual é preso um dos eixos (7). Este mancal não é fixo à base como nos demais

obturadores de cortina. O mancal móvel (2) é conectado à base (9) através de um sulco comumente conhecido como “rabo de andorinha” que permite que o mancal móvel (2) se movimente linearmente, lateralmente, mantendo-se conectado à base.

[019] Para ser movimentado lateralmente do modo linear, o mancal móvel (2) possui um furo roscado em sua lateral. Neste furo é rosqueado um parafuso (4) perpendicularmente aos eixos (7). O parafuso (4) pode possuir rosca padrão, ou rosca fina para que o manca móvel (2) receba movimento fino.

[020] O dispositivo em questão também compreende um denominado dispositivo tensionador (3) o qual é fixo à base (9). Esse dispositivo tensionador possui um furo passado através do qual atravessa o parafuso (4). Concêntrica ao parafuso (4), entre a cabeça deste parafuso e o dispositivo tensionador (3) há uma mola de compressão (5).

[021] Para se acionar o dispositivo de tracionamento mecânico para obturador de rolamento ou obturador de cortina (1) descrito neste documento, deve-se acionar o parafuso (4). Pela forma como foi concebida a invenção, ao se acionar o parafuso (4) é efetuado o movimento do mancal móvel (2), de modo que esse se movimenta linearmente, lateralmente, aproximando ou distanciando o eixo (7) montado no mancal móvel (2), do outro eixo (7) montado na outra extremidade da cortina (8).

[022] Para que o eixo (7) montado no mancal móvel (2) se movimente paralelamente ao outro eixo, é necessário que sejam utilizados dois dispositivos de tracionamento (1), um montado em cada extremidade deste mesmo eixo (7). Não é necessário se utilizar outros dois dispositivos montados no outro eixo (7), aquele no qual é montado o motor (10).

[023] Assim, ao se acionar os dois parafusos (4) dos dois dispositivos de tracionamento (1) montados nas extremidades do eixo (7), os mancais móveis (2) se movimentam linearmente, devido ao rabo de andorinha, aproximando ou distanciando o eixo (7) montado nos mancais móveis (2) do eixo (7) no qual está montado o motor (10). Ao se distanciar os eixos (7), a cortina (8) é tracionada mecanicamente eliminando assim a possibilidade de enrugamento da mesma.

[024] O tracionamento mecânico da cortina (8) deve ser feito sempre que necessário, ou seja, sempre que o técnico responsável pelo equipamento observar que a cortina (8)

não está rigidamente tracionada de modo a evitar o enrugamento da mesma. No caso do uso em telescópios para Astronomia, sugere-se que o tracionamento da cortina seja verificado no início de cada noite de observação.

[025] As partes que compreendem o dispositivo de tracionamento mecânico para obturador de rolamento ou obturador de cortina são de fácil fabricação, podendo ser rapidamente fabricadas em qualquer oficina mecânica que possua máquinas de usinagem convencionais, a um custo relativamente baixo. Os materiais para fabricação das partes dessa invenção podem ser preferencialmente metais, preferencialmente aço, alumínio, bronze ou latão, não se descartando outras possibilidades de materiais, inclusive materiais utilizados em impressão 3D.

[026] Pelos motivos apontados, resta evidente que a presente invenção alcança os objetivos a que propõem alcançar. Esta invenção apresenta um dispositivo de tracionamento mecânico para obturador de rolamento ou obturador de cortina (1) cujo principal objetivo é eliminar o enrugamento do material flexível impermeável à luz, ou cortina (8). O principal diferencial desta invenção é ser operado mecanicamente sem a necessidade do emprego de motores que precisem ficar ligados durante todo o período de utilização do obturador, ou seja, durante todo o tempo de exposição, gerando calor indesejado no sistema. Outras vantagens desta invenção são a simplicidade do sistema, a facilidade de fabricação das peças que a compreendem a custo relativamente baixo e a facilidade de operação do dispositivo.

[027] Tendo sido revelados alguns exemplos de execução preferenciais e alternativos à presente invenção, resta claro que nenhum dos exemplos prestados é limitativo ao escopo de proteção da presente invenção, sendo este definido e limitado tão somente pelo quadro reivindicatório apenas e pelas reivindicações nele contidas.

#### **Descrição resumida dos desenhos**

[028] Segue uma breve descrição de um exemplo de execução da presente invenção. As figuras revelam:

Figura 1 – vista em perspectiva de um obturador de rolamento ou obturador de cortina utilizando o dispositivo de tracionamento mecânico objeto desta invenção;

Figura 2 – vista em perspectiva da configuração preferencial da invenção;

Figura 3 – vista em perspectiva de um obturador de rolamento ou obturador de cortina utilizando o dispositivo de tracionamento mecânico objeto desta invenção, indicando as partes principais do sistema;

Figura 4 – vista em corte de um obturador de rolamento ou obturador de cortina, indicando algumas partes do sistema.

## REIVINDICAÇÕES

1. Dispositivo de tracionamento mecânico para obturador óptico de rolamento, ou de cortina (1), caracterizado por compreender um mancal móvel (2) conectado a uma base (9) através de um sulco tipo “rabo de andorinha”, no qual é preso um dos eixos (7) que sustenta a cortina (8) que bloqueia ou permite a passagem do feixe de luz conforme posicionado conforme movimentado, um parafuso (4) rosqueado na lateral do mancal móvel (2) perpendicularmente ao eixo (7) que sustenta a cortina (8), e um dispositivo tensionador (3) fixado à base (9), o qual possui um furo passado pelo qual atravessa o parafuso (4) e uma mola de compressão (5) montada coaxialmente ao parafuso (4), entre a cabeça deste parafuso (4) e o dispositivo tensionador (3).

Figuras

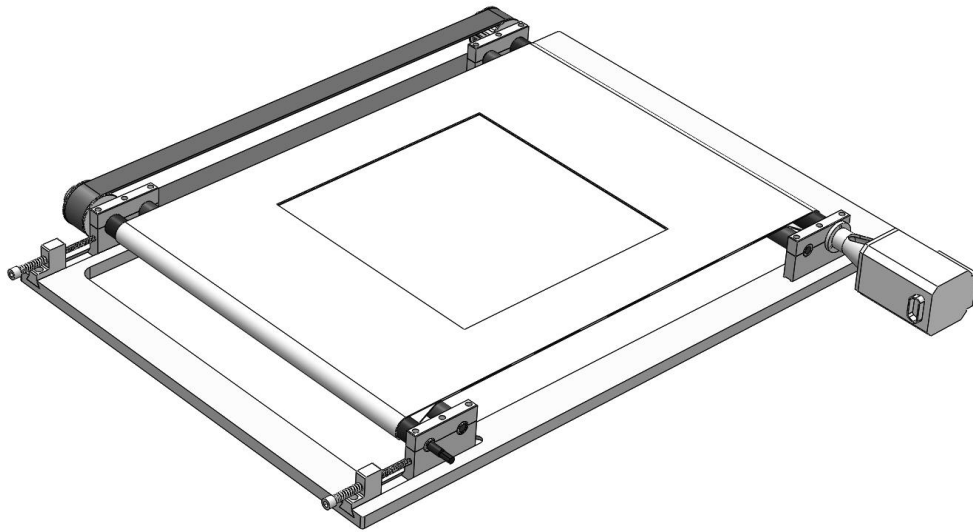


Figura 1

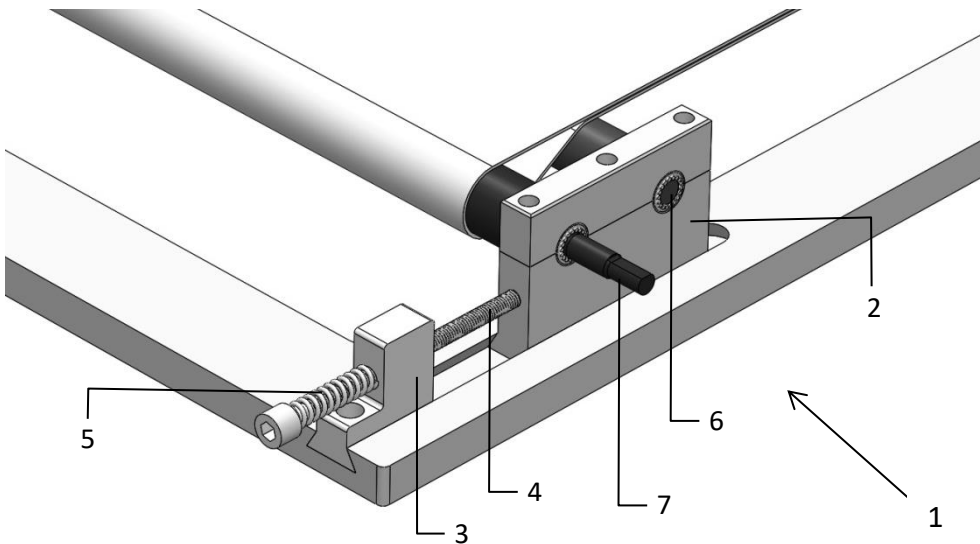


Figura 2

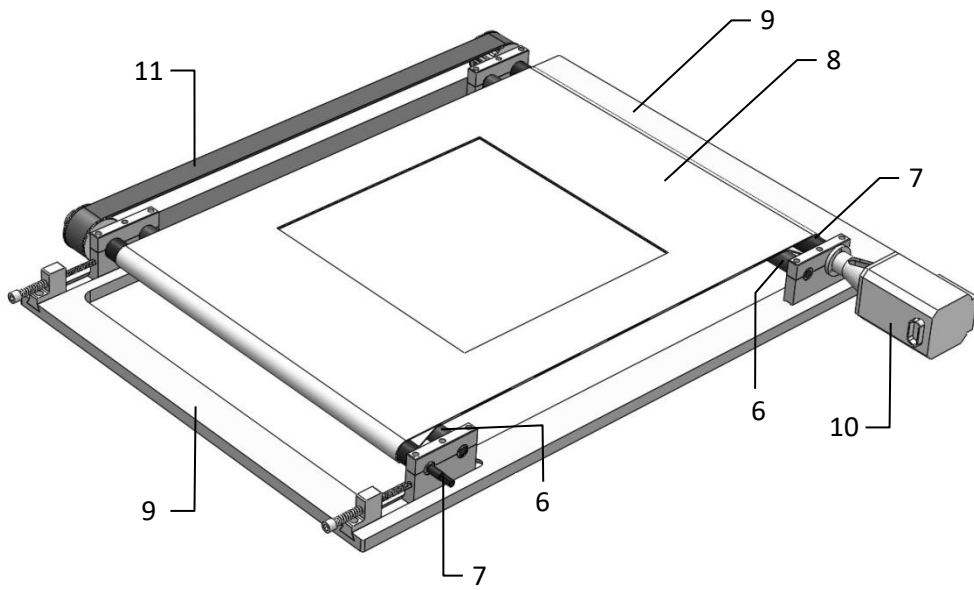


Figura 3

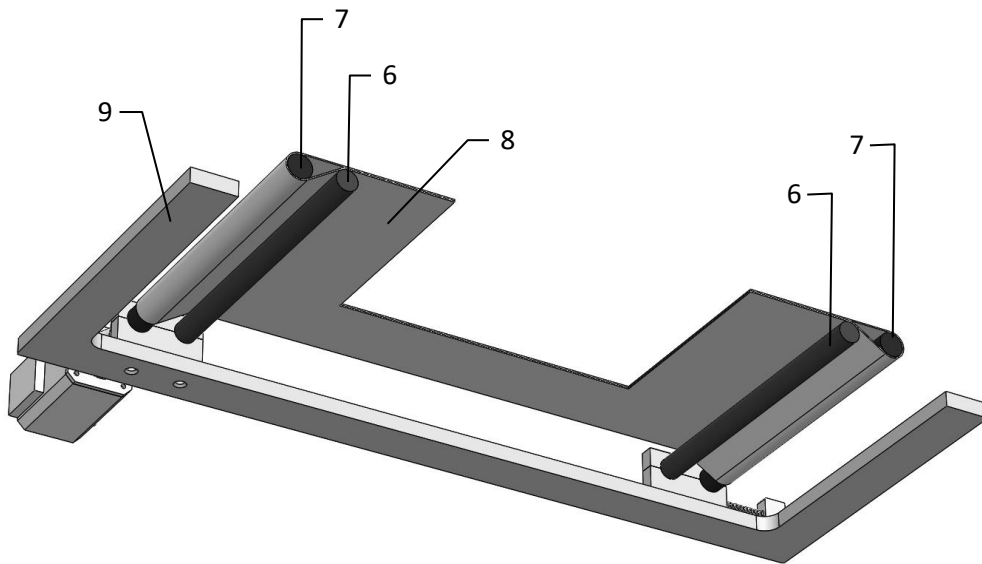


Figura 4