

Base Latipat

Módulo 2

Pesquisadores de PI
DIESP / CEPIT / DIRPA

Rio de Janeiro, setembro de 2023

Sumário

Introdução

Tipos de Busca:

- Inteligente
- Avançada

Exemplos:

Busca com palavras-chave em português;

Busca com palavras-chave em português e a CIP;

Busca com palavras-chave em espanhol;

Busca com palavras-chave em espanhol e a CIP

Classificação Cooperativa de Patentes (CPC)

Considerações Finais

Introdução

Base Latipat

Ela permite a busca em documentos de patente oriundos de países da América Latina e Espanha.

A Latipat é uma base de dados do EPO (*European Patent Office*), cujos dados são uma parte da base Espacenet. A base Latipat possui documentos de patente em espanhol e português e se encontra em [Espacenet - Página inicial](#)

Introdução

Para pesquisar com uma interface em português, clique em “Português” no link assinalado.

A base aceita palavras-chave em português, em espanhol e inglês, mesmo que a interface não esteja no idioma da busca.

[Espacenet - Página inicial](#)

LATIPAT Espacenet
Búsqueda de patentes
Un servicio en cooperación con la OEP

Español Portuguese English
Contacto
Cambia de país

← Sobre Espacenet Otros servicios en línea de EPO

Búsqueda Resultados **★ Mi lista de patentes (0)** Historial Configuración Ayuda

Búsqueda inteligente
Búsqueda avanzada
Búsqueda de clasificaciones

Noticias de mantenimiento -

Interrupciones de Espacenet
Interrupciones de mantenimiento regulares: entre las 05.00 y las 05.15 horas CET (de lunes a sábado).
→ leer más...

Noticias de última hora +

Cobertura de datos +

Enlaces relacionados +

Latipat - Espacenet
Bienvenido/a a la interfaz Latipat-Espacenet para búsqueda de documentos de patente en español y/o portugués

Qué es la interfaz de búsqueda LATIPAT-Espacenet: Un punto de acceso público y gratuito con tecnología Espacenet para la búsqueda de información técnica en español y portugués en los documentos de patentes de América Latina y España.

Esta interfaz y los datos a los que accede son el principal resultado del proyecto de cooperación Latipat que se inició en 2003 bajo los auspicios de la Organización Mundial de la Propiedad Intelectual (OMPI), la Oficina Europea de Patentes (OEP) y la Oficina Española de Patentes y Marcas (OEPM), con la participación de las oficinas nacionales de propiedad intelectual-industrial de Argentina, Bolivia, Brasil, Chile, Colombia, Costa Rica, Cuba, Ecuador, El Salvador, Guatemala, Honduras, México, Nicaragua, Panamá, Paraguay, Perú, República Dominicana, Uruguay y Venezuela.

¿QUIERE SABER MÁS SOBRE EL PROGRAMA LATIPAT?: Para acceder a las informaciones, ayudas y noticias disponibles en el sitio web del programa Latipat, pulse en el enlace www.latipat.org

Búsqueda inteligente:

Está usted en la página de “búsqueda inteligente”:

Aquí puede realizar una búsqueda sencilla introduciendo términos de consulta en el recuadro de “búsqueda inteligente”. Si desea realizar una búsqueda más detallada, por ejemplo, utilizando datos bibliográficos específicos, seleccione “Búsqueda avanzada” en el menú del margen izquierdo. Si selecciona “Búsqueda de clasificaciones” puede consultar los esquemas en inglés de la clasificación CPC, la Clasificación Cooperativa de Patentes, que se basa en la Clasificación Internacional CIP pero con más detalles. Puede consultar los esquemas de la CIP en español en la dirección cip.oepm.es

La “búsqueda inteligente” se realiza sobre la colección Latipat de documentos de patente. Las palabras clave deben estar en español y/o portugués. Da igual si se utilizan tildes (acentos) o no. Si introduce términos que se dicen igual en español y portugués (por ejemplo, bicicleta o plástico), los resultados englobarán documentos publicados en una lengua y otra. Si los términos se dicen diferente en uno y otro idioma (por ejemplo, ventana / janela), los resultados corresponderán solo a los documentos publicados en el idioma correspondiente. Si en este segundo caso quiere usted recuperar todos los documentos en ambos idiomas, deberá entonces introducir las palabras clave en los dos idiomas entre paréntesis y separadas por el operador “or” (ventana or janela).

Los documentos de patente están en formato PDF. Para visualizarlos es necesario el software Adobe Acrobat Reader o similar.

Si tiene alguna pregunta sobre Latipat Espacenet o quiere reportar alguna incidencia de funcionamiento, póngase en contacto con el servicio de Coordinación de Latipat en la dirección latipat@oepm.es.

En la opción de “Búsqueda avanzada” de Latipat Espacenet (pulsando en el menú del margen izquierdo) puede buscar en cinco colecciones diferentes de documentos de patente:

La primera colección disponible es la ya mencionada Latipat, que contiene documentos de patente de 18 países latinoamericanos y España. La búsqueda por palabras clave en el texto debe hacerse con términos en español y/o portugués.

La segunda es la colección mundial (“Worldwide”), que contiene documentos de patentes de todos los países del mundo incluidos en Espacenet (los países latinoamericanos entre ellos). La búsqueda de palabras clave debe hacerse en inglés; los términos introducidos se buscarán en los títulos y en los resúmenes.

Las tres restantes colecciones son Worldwide EN, Worldwide FR y Worldwide DE, que sólo contienen documentos publicados en inglés, francés y alemán, respectivamente. La búsqueda de palabras clave debe realizarse en los idiomas respectivos, y los términos se buscarán en los títulos, en los resúmenes y también en el texto completo de los documentos.

[Mapa del sitio](#) [Accesibilidad](#) [Aviso legal](#) [Términos de uso](#) Última actualización: 21.11.2017 6.3.11.00.1; 35p

Tipos de Busca

Busca Inteligente

A base permite 3 formas de busca:

- Busca inteligente;
- Busca Avançada; e,
- Busca de classificações.

Na “Busca inteligente”, só há um campo de busca, onde se insere as palavras, datas e/ou nomes relacionados à busca.

LATIPAT **Espacenet** Español Português English
 Búsqueda de patentes Contacto
 Un servicio en cooperación con la OEP Cambia de país ▼

◀ Sobre Espacenet Otros servicios en línea de EPO ▼

Búsqueda Resultados **★ Mi lista de patentes (0)** Historial Configuración Ayuda

Búsqueda inteligente
 Búsqueda avanzada
 Búsqueda de clasificaciones

Noticias de mantenimiento -

Interrupciones de Espacenet
 Interrupciones de mantenimiento regulares: entre las 05.00 y las 05.15 horas CET (de lunes a sábado).
 → leer más...

Noticias de última hora +

Cobertura de datos +

Enlaces relacionados +

Latipat - Espacenet
Bienvenido/a a la interfaz Latipat-Espacenet para búsqueda de documentos de patente en español y/o portugués

Qué es la interfaz de búsqueda LATIPAT-Espacenet: Un punto de acceso público y gratuito con tecnología Espacenet para la búsqueda de información técnica en español y portugués en los documentos de patentes de América Latina y España.

Esta interfaz y los datos a los que accede son el principal resultado del proyecto de cooperación Latipat que se inició en 2003 bajo los auspicios de la Organización Mundial de la Propiedad Intelectual (OMPI), la Oficina Europea de Patentes (OEP) y la Oficina Española de Patentes y Marcas (OEPM), con la participación de las oficinas nacionales de propiedad intelectual-industrial de Argentina, Bolivia, Brasil, Chile, Colombia, Costa Rica, Cuba, Ecuador, El Salvador, Guatemala, Honduras, México, Nicaragua, Panamá, Paraguay, Perú, República Dominicana, Uruguay y Venezuela.

¿QUIERE SABER MÁS SOBRE EL PROGRAMA LATIPAT?: Para acceder a las informaciones, ayudas y noticias disponibles en el sitio web del programa Latipat, pulse en el enlace www.latipat.org

Búsqueda inteligente: Borrar BUSCAR

Está usted en la página de “búsqueda inteligente”:

Aquí puede realizar una búsqueda sencilla introduciendo términos de consulta en el recuadro de “búsqueda inteligente”. Si desea realizar una búsqueda más detallada, por ejemplo, utilizando datos bibliográficos específicos, seleccione “Búsqueda avanzada” en el menú del margen izquierdo. Si selecciona “Búsqueda de clasificaciones” puede consultar los esquemas en inglés de la clasificación CPC, la Clasificación Cooperativa de Patentes, que se basa en la Clasificación Internacional CIP pero con más detalles. Puede consultar los esquemas de la CIP en español en la dirección cjp.oepm.es

La “búsqueda inteligente” se realiza sobre la colección Latipat de documentos de patente. Las palabras clave deben estar en español y/o portugués. Da igual si se utilizan tildes (acentos) o no. Si introduce términos que se dicen igual en español y portugués (por ejemplo, bicicleta o plástico), los resultados englobarán documentos publicados en una lengua y otra. Si los términos se dicen diferente en uno y otro idioma (por ejemplo, ventana / janela), los resultados corresponderán solo a los documentos publicados en el idioma correspondiente. Si en este segundo caso quiere usted recuperar todos los documentos en ambos idiomas, deberá entonces introducir las palabras clave en los dos idiomas entre paréntesis y separadas por el operador “or” (ventana or janela).

Los documentos de patente están en formato PDF. Para visualizarlos es necesario el software Adobe Acrobat Reader o similar.

Si tiene alguna pregunta sobre Latipat Espacenet o quiere reportar alguna incidencia de funcionamiento, póngase en contacto con el servicio de Coordinación de Latipat en la dirección latipat@oepm.es.

Tipos de Busca

Busca Avançada

Esta base también ofrece a opção de uma busca mais completa. Para acessá-la, seleccione “*Pesquisa Avançada*”, no quadro acima à esquerda.

LATIPAT **Espacenet** Español Portugués English
 Búsqueda de patentes Contacto
 Un servicio en cooperación con la OEP Cambia de país

← Sobre Espacenet Otros servicios en línea de EPO

Búsqueda Resultados **★ Mi lista de patentes (0)** Historial Configuración Ayuda

Búsqueda inteligente
 Búsqueda avanzada
 Búsqueda de clasificaciones

Noticias de mantenimiento --

Interrupciones de Espacenet
 Interrupciones de mantenimiento regulares: entre las 05.00 y las 05.15 horas CET (de lunes a sábado).
 → leer más...

Noticias de última hora +

Cobertura de datos +

Enlaces relacionados +

Latipat - Espacenet
Bienvenido/a a la interfaz Latipat-Espacenet para búsqueda de documentos de patente en español y/o portugués

Qué es la interfaz de búsqueda LATIPAT-Espacenet: Un punto de acceso público y gratuito con tecnología Espacenet para la búsqueda de información técnica en español y portugués en los documentos de patentes de América Latina y España.

Esta interfaz y los datos a los que accede son el principal resultado del proyecto de cooperación Latipat que se inició en 2003 bajo los auspicios de la Organización Mundial de la Propiedad Intelectual (OMPI), la Oficina Europea de Patentes (OEP) y la Oficina Española de Patentes y Marcas (OEPM), con la participación de las oficinas nacionales de propiedad intelectual-industrial de Argentina, Bolivia, Brasil, Chile, Colombia, Costa Rica, Cuba, Ecuador, El Salvador, Guatemala, Honduras, México, Nicaragua, Panamá, Paraguay, Perú, República Dominicana, Uruguay y Venezuela.

¿QUIERE SABER MÁS SOBRE EL PROGRAMA LATIPAT?: Para acceder a las informaciones, ayudas y noticias disponibles en el sitio web del programa Latipat, pulse en el enlace www.latipat.org

Búsqueda inteligente: Borrar BUSCAR

Está usted en la página de “búsqueda inteligente”:

Aquí puede realizar una búsqueda sencilla introduciendo términos de consulta en el recuadro de “búsqueda inteligente”. Si desea realizar una búsqueda más detallada, por ejemplo, utilizando datos bibliográficos específicos, seleccione “Búsqueda avanzada” en el menú del margen izquierdo. Si selecciona “Búsqueda de clasificaciones” puede consultar los esquemas en inglés de la clasificación CPC, la Clasificación Cooperativa de Patentes, que se basa en la Clasificación Internacional CIP pero con más detalles. Puede consultar los esquemas de la CIP en español en la dirección cip.oepm.es

La “búsqueda inteligente” se realiza sobre la colección Latipat de documentos de patente. Las palabras clave deben estar en español y/o portugués. Da igual si se utilizan tildes (acentos) o no. Si introduce términos que se dicen igual en español y portugués (por ejemplo, bicicleta o plástico), los resultados englobarán documentos publicados en una lengua y otra. Si los términos se dicen diferente en uno y otro idioma (por ejemplo, ventana / janela), los resultados corresponderán solo a los documentos publicados en el idioma correspondiente. Si en este segundo caso quiere usted recuperar todos los documentos en ambos idiomas, deberá entonces introducir las palabras clave en los dos idiomas entre paréntesis y separadas por el operador “or” (ventana or janela).

Los documentos de patente están en formato PDF. Para visualizarlos es necesario el software Adobe Acrobat Reader o similar.

Si tiene alguna pregunta sobre Latipat Espacenet o quiere reportar alguna incidencia de funcionamiento, póngase en contacto con el servicio de Coordinación de Latipat en la dirección latipat@oepm.es.

En la opción de “Búsqueda avanzada” de Latipat Espacenet (pulsando en el menú del margen izquierdo) puede buscar en cinco colecciones diferentes de documentos de patente:

La primera colección disponible es la ya mencionada Latipat, que contiene documentos de patente de 18 países latinoamericanos y España. La búsqueda por palabras clave en el texto debe hacerse con términos en español y/o portugués.

La segunda es la colección mundial (“Worldwide”), que contiene documentos de patentes de todos los países del mundo incluidos en Espacenet (los países latinoamericanos entre ellos). La búsqueda de palabras clave debe hacerse en inglés; los términos introducidos se buscarán en los títulos y en los resúmenes.

Las tres restantes colecciones son Worldwide EN, Worldwide FR y Worldwide DE, que sólo contienen documentos publicados en inglés, francés y alemán, respectivamente. La búsqueda de palabras clave debe realizarse en los idiomas respectivos, y los términos se buscarán en los títulos, en los resúmenes y también en el texto completo de los documentos.

Tipos de Busca

Busca Avanzada

Primeiramente
seleccione a base de
dados

"LP - Latipat-Espacenet"

LATIPAT **Espacenet** Es
Búsqueda de patentes
Un servicio en cooperación con la OEP

« Sobre Espacenet Otros servicios en línea de EPO ▾

Búsqueda Resultados **★** Mi lista de patentes (0) Historial Configuración Ayuda

Búsqueda inteligente
Búsqueda avanzada
Búsqueda de clasificaciones

Ayuda rápida --

- ¿Cuántos términos puedo introducir por campo?
- ¿Puedo buscar una combinación de palabras en español o portugués en el título o en el resumen?
- ¿Puedo buscar una combinación de palabras en español o portugués en la descripción o en las reivindicaciones?
- ¿Puedo usar truncamientos o caracteres comodín?
- ¿Cómo puedo introducir un número de publicación, de solicitud o de prioridad?
- ¿Cómo introduzco el nombre de una persona o de una organización/empresa?
- ¿Cuál es la diferencia entre IPC y CPC?
- ¿Qué formatos se pueden utilizar para la fecha de publicación?
- ¿Se puede buscar por rango de fechas?
- ¿Se puede guardar la búsqueda?

Enlaces relacionados +

Búsqueda avanzada

Seleccione la colección donde desea buscar ⓘ

LP - Latipat-Espacenet ⓘ

- Worldwide - colección completa de las solicitudes de patentes publicadas en más de 90 países
- Worldwide EN - colección de solicitudes publicadas en inglés
- Worldwide FR - colección de solicitudes publicadas en francés
- Worldwide DE - colección de solicitudes publicadas en alemán

LP - Latipat-Espacenet ⓘ

Título: ⓘ bicicleta and plástico

Título o resumen: ⓘ rueda

Palabra(s) en texto completo: ⓘ rueda

Introduzca números con o sin el código de país

Número de publicación: ⓘ ES2341329

Número de solicitud: ⓘ PE20070101320

Número de prioridad: ⓘ CU20070000041

Tipos de Busca

Busca Avançada

Os primeiros campos são onde se faz a busca por palavras-chave:

- No 1º campo, a busca por palavras é feita somente no “Título” dos documentos;
- No 2º campo, é feita a busca por palavras apenas no “Título” e no “Resumo”;
- No 3º campo, buscaram-se palavras no texto completo do documento de patente.

Búsqueda inteligente
Búsqueda avanzada
Búsqueda de clasificaciones

Ayuda rápida

→ ¿Cuántos términos puedo introducir por campo?
: una combinación español o título o en el
: una combinación español o descripción o en nes?
: uncamientos o odín?
: introducir en licación de ntidad?
: eco el nombre de de una mpresa?
: rencia entre IPC
: se pueden utilizar e publicación? ar por rango de
: rdar la búsqueda?
ados

Búsqueda avanzada

Seleccione la colección donde desea buscar [i]
LP - Latipat-Espacenet

Introducir términos de búsqueda - CTRL-ENTER expande el campo en el que está

Introduzca palabras clave

Título: [i] bicicleta and plástico

Título o resumen: [i] rueda

Palabra(s) en texto completo: [i] rueda

Introduzca números con o sin el código de país

Número de publicación: [i] ES2341329

Número de solicitud: [i] PE20070101320

Número de prioridad: [i] CU20070000041

Introduzca una o mas fechas o rangos de fechas

Fecha de publicación: [i] 2003:2004

Introduzca nombre/s de personas u organizaciones

Solicitante(s): [i] ACINDAR

Inventor(es): [i] Mendoza

Introduzca simbolo/s de clasificación

CPC [i] F03G7/10

Clasificación Internacional de Patentes (CIP): [i] E01B9/30

Borrar BUSCAR

No final, estão os campos dos símbolos das classificações de patente CPC (“Cooperative Patent Classification”) e da “Classificação Internacional de Patentes” (sigla CIP, ou IPC em inglês)

Tipos de Busca

Busca Avançada

Búsqueda inteligente
 Búsqueda avanzada
 Búsqueda de clasificaciones

No centro, existem os campos

- No 1º campo, a busca é feita pelo “**número de publicação**” do pedido de patente;
- No 2º campo, é feita a busca pelo “**número do pedido**” de patente;
- No 3º campo, se faz a busca pelo “**número da prioridade**” (unionista).

OBS: Pode-se inserir o número com ou sem o código do país.

Em seguida, encontra-se o campo para inserir a “**data de publicação**” do documento de patente.

Búsqueda avanzada

Seleccione la colección donde desee buscar

LP - Latipat-Espacenet

Introducir términos de búsqueda - CTRL-ENTER expande el campo en el que está

Introduzca palabras clave

Título: bicicleta and plástico

Título o resumen: rueda

Palabra(s) en texto completo: rueda

Introduzca números con o sin el código de país

Número de publicación: ES2341329

Número de solicitud: PE20070101320

Número de prioridad: CU20070000041

Introduzca una o mas fechas o rangos de fechas

Fecha de publicación: 2003:2004

Introduzca nombre/s de personas u organizaciones

Tipos de Busca

- Búsqueda inteligente
- Búsqueda avanzada**
- Búsqueda de clasificaciones

Busca Avançada

Também há os campos da busca por “depositante(s)” e por “inventor(es)”.

OBS: Deve-se consultar o “*Help*” da base para saber como inserir os nomes de depositantes e de inventores, nos campos de busca.

Búsqueda avanzada

Seleccione la colección donde desee buscar

Introducir términos de búsqueda - CTRL-ENTER expande el campo en el que está

Introduzca palabras clave

Título:

Título o resumen:

Palabra(s) en texto completo:

Introduzca números con o sin el código de país

Número de publicación:

Número de solicitud:

Número de prioridad:

Introduzca una o mas fechas o rangos de fechas

Fecha de publicación:

Introduzca nombre/s de personas u organizaciones

Solicitante(s):

Inventor(es):

Tipos de Busca

Busca Avançada

Os operadores lógicos “**AND**” e “**OR**” são os mesmos da base do INPI.


Entretanto, há mais operadores de truncagem:


* → qualquer número de caracteres após a palavra;

? → zero ou 1 caracter após a palavra;

→ exatamente 1 caracter após a palavra.

Búsqueda avanzada

Seleccione la colección donde desee buscar  _____

LP - Latipat-Espacenet 

Introducir términos de búsqueda - CTRL-ENTER expande el campo en el que está

Introduzca palabras clave _____

Título:  bicicleta and plástico

Título o resumen:  rueda

cadeira* and roda* and motor* 

Palabra(s) en texto completo:  rueda

OBS: Podem ser usadas até 4 palavras no campo “*Título ou Resumo*”.

No exemplo, são usadas 3 palavras: “cadeira”, “roda” e “motor” truncadas (para incluir variações destas palavras na busca).

Exemplos: Busca com palavras-chave em português

Busca por “cadeira de rodas motorizada”, usando operador de truncagem *

cadeira* **AND** roda* **AND** motor*

Esta sintaxe de busca levará à recuperação de documentos com combinações de palavras como: “cadeira / cadeiras / cadeirantes”; “roda / rodas / rodante” e “motor / motores / motorizada / motorizadas”, tanto no “título” como no “resumo” dos documentos.

Introduzca palabras clave

Título:

Título o resumen:

Palabra(s) en texto completo:

Clique em “pesquisar”, após o último campo

Exemplos

A resposta é uma lista de 122 documentos de patente Brasileiros (com a sigla BR no início da numeração para identificar o país Brasil), que possuem as palavras-chaves “cadeira”, “roda” e “motor” (ou suas variações), no “Título ou Resumo” dos pedidos.

LATIPAT

Espacenet

Búsqueda de patentes

Un servicio en cooperación con la OEP

Español Português English

Contacto

Cambia de país ▼

← Sobre Espacenet Otros servicios en línea de EPO ▼

Búsqueda

Resultados

★ Mi lista de patentes (0)

Historial

Configuración

Ayuda

Refinar la búsqueda → Página de resultados 1

Búsqueda inteligente

Búsqueda avanzada

Búsqueda de clasificaciones

LISTA DE RESULTADOS

Seleccionar todos (0/25) Compactar Exportar (CSV | XLS) Descargar primeras páginas Imprimir

Ayuda rápida

- ¿Es posible suscribirse a un aviso RSS de la lista de resultados?
- ¿Qué hace el lector RSS con la lista de resultados?
- ¿Se puede exportar la lista de resultados?
- ¿Qué pasa si pulso en "Descargar portadas"?
- ¿Por qué el número de resultados es a veces solo aproximado?
- ¿Por qué se limita la lista a 500 resultados?
- ¿Se puede desactivar el resultado?
- ¿Por qué algunas veces no se muestran ciertos documentos en la lista de resultados?
- ¿se puede ordenar la lista de resultados?
- ¿Qué pasa si pulso en el icono de la estrella?
- ¿Qué son los documentos XP?
- ¿Se puede guardar la búsqueda?

Enlaces relacionados +

Aproximadamente 122 resultados encontrados en la base de datos LP para: cadeira* and roda* and motor* en el título o resumen

Ordenar por Orden de clasificación

1. VEÍCULO AUTOMOTIVO PARA CADEIRANTES

★ Inventor: BENEDITO DE MORAES PURQUERIO [BR] MARIO HENRIQUE GIL ZACARELLI [BR] (+1)	Solicitante: BENEDITO DE MORAES PURQUERIO [BR]	CPC:	IPC: A61G3/00	Información de publicación: BR102021019539 (A2) 2023-04-11	Fecha de prioridad: 2021-09-29
---	--	------	------------------	--	-----------------------------------

2. DISPOSITIVO ASISTIVO ACOPLÁVEL À ESTRUTURA FIXA OU MÓVEL, OPERADO VIA EQUIPAMENTO VESTÍVEL PARA MANIPULAÇÃO DE CÁMERAS DSLR POR PESSOAS DE REDUZIDA MOTRICIDADE EM MEMBROS SUPERIORES

★ Inventor: RICARDO LUÍZ MENDONÇA DE SOUZA [BR] SAUL EMANUEL DELABRIDA SILVA [BR] (+1)	Solicitante: UNIV FEDERAL DE OURO PRETO UFOP [BR]	CPC:	IPC: A61F4/00 A61G5/10 G03B15/00 (+2)	Información de publicación: BR102021012209 (A2) 2022-12-27	Fecha de prioridad: 2021-06-21
---	--	------	---	--	-----------------------------------

3. DISPOSITIVO ELETROMECÂNICO APLICADO EM CADEIRAS DE RODAS

★ Inventor: THIAGO MENANTEAU BUDOYA	Solicitante: WAMOVALE COMERCIO E INDUSTRIA DE MOLDES E PLÁSTICOS LTDA ME	CPC:	IPC:	Información de publicación: BR102021013929 (A2) 2021-10-05 BR102021013929 (B1) 2022-11-29	Fecha de prioridad: 2021-07-15
--	---	------	------	---	-----------------------------------

Exemplos: *Busca com palavras-chave em português*

Na lista de resultados desta busca, clique no título do documento de interesse.

89. disposição construtiva com motorização aplicada em cadeira de rodas portátil

★	Inventor: MACEDO ANTONIO ROBERTO LINS DE	Solicitante: ANTONIO ROBERTO LINS DE MACEDO [BR]	CPC:	IPC: A61G5/12	Información de publicación: BRMU8502111 (U) 2007-06-19	Fecha de prioridad: 2005-10-14
---	---	---	-------------	-------------------------	---	--

90. Acumulador elástico de energia para veículos e tração dupla para bicicletas

★	Inventor: MACEDO HENRIQUE ANTONIO LAVIGN	Solicitante: HENRIQUE ANTONIO LAVIGNE DE MA [BR]	CPC:	IPC: F03G5/08 (IPC1-7): F03G5/08	Información de publicación: BR9904601 (A) 2001-01-16	Fecha de prioridad: 1999-03-29
---	---	---	-------------	--	---	--

91. Motorização de cadeiras de rodas convencionais

★	Inventor: GAL PATRICIA LILIANE MARIE	Solicitante: PATRICIA LILIANE MARIE GAL [BR]	CPC:	IPC: A61G5/04 (IPC1-7): A61G5/04	Información de publicación: BR9902418 (A) 2001-01-09 BR9902418 (C1) 2004-07-06	Fecha de prioridad: 1999-04-16
---	---	---	-------------	--	---	--

Documento Original

« Sobre Espacenet Otros servicios en línea de EPO ▼

Búsqueda Resultados **★ Mi lista de patentes (0)** Historial Configuración Ayuda

Refinar la búsqueda → [Página de resultados 4](#) → BRMU8502111 (U)

BRMU8502111 (U)
Datos bibliográficos
Descripción
Reivindicaciones
Mosaicos
Documento original
Documentos citados
Documentos citantes
Situación Jurídica de INPADOC
Familia de patentes INPADOC



Assim, obtêm-se os dados bibliográficos do documento. Para visualizar o documento, clique em "Documento original".

Ayuda rápida

- ¿Qué se entiende por traducción de texto de alta calidad facsímil?
- ¿Qué significa A1, A2, A3 y B después de un número de publicación EP, que aparecen a veces debajo de la lista de También publicado como?
- ¿Qué pasa si pulso en "A mi lista de patentes"?
- ¿Qué pasa si se pulsa en el botón de "Registro"?
- ¿Por qué hay algunas opciones de la columna lateral de la izquierda desactivadas (en gris) para ciertos documentos?
- ¿Cómo se puede poner una marca en esta página?
- ¿Por qué aparece a veces una lista de documentos con el título "También publicado como" y qué son esos documentos?
- ¿Por qué a veces se muestra el resumen de un documento equivalente?
- ¿Qué pasa si pulso en el botón rojo "Patent translate"?
- ¿Qué es el Global Dossier?

Datos bibliográficos: BRMU8502111 (U) — 2007-06-19

★ A mi lista de patentes Anterior ◀ 89 / 122 ▶ Siguiente Informar de error Imprimir

disposição construtiva com **motorização** aplicada em **cadeira** de **rodas** portátil

Marca de página [BRMU8502111 \(U\) - disposição construtiva com motorização aplicada em cadeira de rodas portátil](#)

Inventor(es): MACEDO ANTONIO ROBERTO LINS DE ±

Solicitante(s): ANTONIO ROBERTO LINS DE MACEDO [BR] ±

Clasificación: - internacional: **A61G5/12**

- cooperativa:

Número de solicitud: BR1985MU02111U 20051014

Número(s) de prioridad: BR1985MU02111U 20051014

Resumen de BRMU8502111 (U)

Traducir este texto al

Seleccione idioma ▼

patenttranslate powered by EPO and Google

DISPOSIÇÃO CONSTRUTIVA COM **MOTORIZAÇÃO** APLICADA EM **CADEIRA** DE **RODAS** PORTÁTIL, uma nova disposição de **motorização** e controle desenvolvidos para ser aplicado na construção de **cadeiras** de **rodas** automóveis, portáteis e retráteis, mesmo com todo o conjunto de partes que a compõe, compreendendo dois **motores** elétricos (1), baterias de armazenamento de energia (2) e um sistema de controle comandado através de joystick (3). Esta nova disposição construtiva que proporciona melhoria na fabricação e no uso de **cadeiras** de **rodas** **motorizadas**, cujas vantagens são a leveza que se conseguiu alcançar, a portabilidade da **cadeira**, a redução de espaço e, principalmente, a possibilidade de mais pessoas portadoras de problemas na locomoção através das pernas possuírem uma **cadeira** deste tipo, que permita sua locomoção automática em diversos lugares, a um custo muitas vezes menor que o custo atual para se obter estas vantagens. A autonomia desta **cadeira** é variável, porém, quanto mais tempo for necessário mais o peso dela irá aumentar, mas a grande vantagem do modelo é que o conjunto de peças que foi montado nela, como **motores** (1), baterias (2) e o sistema de controle com joystick (3), ocupam o menor espaço possível, e que não pesam muito, possibilitando a portabilidade da **cadeira** com facilidade, como já foi dito anteriormente.

Exemplos: Busca com palavras-chave em português

Documento Original

Para salvar, clique em **“Descargar”** (significa fazer o download em espanhol).

Para ler o documento **página por página**, clique nas setas no alto.

Búsqueda Resultados **Mi lista de patentes (0)** Historial Configuración Ayuda

Refinar la búsqueda → Página de resultados 4 → BRMU8502111 (U)

Documento original: BRMU8502111 (U) — 2007-06-19

★ A mi lista de patentes Anterior 89 / 122 Siguiente Informar de error Imprimir

disposición constructiva con **motorización** aplicada em **cadeira de rodas portátil**

« « Página 1/16 Bibliography » » Maximizar Descargar

Este archivo tem permmissões limitadas. Talvez você não tenha acesso a alguns recursos. [Exibir permissões](#)

(11) (21) **MU 8502111-3 U**

(22) Data de Depósito: 14/10/2005
 (43) Data de Publicação: 19/06/2007
 (RPI 1902)

(51) Int. Cl.: **A61G 5/04 (2007.01)**

(54) Título: **DISPOSIÇÃO CONSTRUTIVA COM MOTORIZAÇÃO APLICADA EM CADEIRA DE RODAS PORTÁTIL**

(71) Depositante(s): Antonio Roberto Lins de Macedo (BR/CE)
 (72) Inventor(es): Antônio Roberto Lins de Macedo
 (74) Procurador: Ana Vládia Cesar Barreira

(57) Resumo: DISPOSIÇÃO CONSTRUTIVA COM MOTORIZAÇÃO APLICADA EM CADEIRA DE RODAS PORTÁTIL, uma nova disposição de motorização e controle desenvolvidos para ser aplicado na construção de cadeiras de rodas automóveis, portáteis e retráteis, mesmo com todo o conjunto de partes que a compõe, compreendendo dois motores elétricos (1), baterias de armazenamento de energia (2) e um sistema de controle comandado através de joystick (3). Esta nova disposição construtiva que proporciona melhoria na fabricação e no uso de cadeiras de rodas motorizadas, cujas vantagens são a leveza que se conseguiu alcançar, a portabilidade da cadeira, a redução de espaço e, principalmente, a possibilidade de mais pessoas portadoras de problemas na locomoção através das pernas possuírem uma cadeira deste tipo, que permita sua locomoção automática em diversos lugares, a um custo muitas vezes menor que o custo atual para se obter estas vantagens. A autonomia desta cadeira é variável, porém, quanto mais tempo for necessário mais o peso dela irá aumentar, mas a grande vantagem do modelo é que o conjunto de peças que foi montado nela, como motores (1), baterias (2) e o sistema de controle com joystick (3), ocupam o menor espaço possível, e que não pesam muito, possibilitando a portabilidade da cadeira com facilidade, como já foi dito anteriormente.

Exemplos: Busca com palavras-chave em português

Documento Original

Na janela de verificação, digite os dígitos que aparecerem na tela e clique em “Entregar” (ou “submit”) para obter o arquivo.pdf do documento.

The screenshot shows the Espacenet search results page for document BRMU8502111 (U). The page title is "Documento original: BRMU8502111 (U) — 2007-06-19". The main content area displays the text "disposição construtiva com motorização aplicada em cadeira de rodas portátil". A verification overlay titled "verificación de Espacenet" is present, asking the user to enter the digits "40961" shown in the image. Below the digits is an input field and an "Entregar" button. The overlay also includes a "Cerrar esta ventana" link.

Exemplos

Para retornar à pagina de busca, clique em "Pesquisar"

Búsqueda Resultados **★ Mi lista de patentes (0)** Historial Configuración Ayuda

Refinar la búsqueda → Página de resultados 4 → BRMU8502111 (U)

BRMU8502111 (U)
Datos bibliográficos
Descripción
Reivindicaciones
Mosaicos
Documento original
Documentos citados
Documentos citantes
Situación Jurídica de INPADOC
Familia de patentes INPADOC

Documento original: BRMU8502111 (U) — 2007-06-19

★ A mi lista de patentes Anterior 89 / 122 Siguiente Informar de error Imprimir

disposição construtiva com **motorização** aplicada em **cadeira** de **rodas** portátil

Página 1/16 Bibliography Maximizar Descargar

Este arquivo tem permissões limitadas. Talvez você não tenha acesso a alguns recursos. [Exibir permissões](#)



(11) (21) **MU 8502111-3 U** 

(22) Data de Depósito: 14/10/2005
(43) Data de Publicação: 19/06/2007
(RPI 1902)

(51) Int. Cl.:
A61G 5/04 (2007.01)

República Federativa do Brasil
Ministerio do Desenvolvimento, Indústria e do Comércio Exterior
Instituto Nacional da Propriedade Industrial

(54) Título: **DISPOSIÇÃO CONSTRUTIVA COM MOTORIZAÇÃO APLICADA EM CADEIRA DE RODAS PORTÁTIL**

(71) Depositante(s): Antonio Roberto Lins de Macedo (BR/CE)

(72) Inventor(es): Antônio Roberto Lins de Macedo

(74) Procurador: Ana Vládia Cesar Barreira

(57) Resumo: DISPOSIÇÃO CONSTRUTIVA COM MOTORIZAÇÃO APLICADA EM CADEIRA DE RODAS PORTÁTIL, uma nova disposição de motorização e controle desenvolvidos para ser aplicado na construção de cadeiras de rodas automóveis, portáteis e retráteis, mesmo com todo o conjunto de partes que a compõe, compreendendo dois motores elétricos (1), baterias de armazenamento de energia (2) e um sistema de controle comandado através de joystick (3). Esta nova disposição construtiva que proporciona melhoria na fabricação e no uso de cadeiras de rodas motorizadas, cujas vantagens são a leveza que se conseguiu alcançar, a portabilidade da cadeira, a redução de espaço e, principalmente, a possibilidade de mais pessoas portadoras de problemas na locomoção através das pernas possuírem uma cadeira deste tipo, que permita sua locomoção automática em diversos lugares, a um custo muitas vezes menor que o custo atual para se obter estas vantagens. A autonomia desta cadeira é variável, porém, quanto mais tempo for necessário mais o peso dela irá aumentar, mas a grande vantagem do modelo é que o conjunto de peças que foi montado nela, como motores (1), baterias (2) e o sistema de controle com joystick (3), ocupam o menor espaço possível, e que não pesam muito, possibilitando a portabilidade da cadeira com facilidade, como já foi dito anteriormente.



Exemplos: Busca com palavras-chave em português e a CIP

Esta estratégia de busca (IPC com palavras-chave) também pode ser usada em português, com “cadeira*” e “roda*”, no “Título ou Resumo”, e com o símbolo **A61G5/04** na CIP.

Introducir términos de búsqueda - CTRL-ENTER expande el campo en el que está

Introduzca palabras clave

Título:  bicicleta and plástico

Título o resumen:  rueda

cadeira* and roda*

Palabra(s) en texto completo:  rueda

Introduzca simbolo/s de clasificación

CPC  F03G7/10

Clasificación Internacional de Patentes (CIP):  E01B9/30

A61G5/04

Exemplos: Busca com palavras-chave em português e a CIP

LISTA DE RESULTADOS

Seleccionar todos (0/25)
 Compactar

51 resultados encontrados en la base de datos LP para: cadeira* and roda* en el título o resumen AND A61G5/04 como la clasificación IPC

1 2 3 ▶
page 1

Ordenar por
 Orden de clasificación

<input type="checkbox"/>	Título	Inventor	Solicitante	CPC	IPC	Información de publicación	Fecha de prioridad
<input type="checkbox"/>	1. DISPOSITIVO ELETROMECÁNICO APLICADO EM CADEIRAS DE RODAS	★ Inventor: THIAGO MENANTEAU BUDOYA	Solicitante: WAMOVALE COMERCIO E INDUSTRIA DE MOLDES E PLÁSTICOS LTDA ME	CPC:	IPC:	Información de publicación: BR102021013929 (A2) 2021-10-05 BR102021013929 (B1) 2022-11-29	2021-07-15
<input type="checkbox"/>	2. CADEIRA DE RODAS	★ Inventor: FELIX KOWOLLIK [DE] MICHAEL ZELLER [CH]	Solicitante: BOCK OTTO MOBILITY SOLUTIONS GMBH [DE]	CPC: A61G2203/14 A61G5/045 A61G5/1078 (+2)	IPC: A61G5/04 A61G5/10 A61G5/12	Información de publicación: BR112022021013 (A2) 2022-12-13	2020-06-05
<input type="checkbox"/>	3. ADAPTADOR PARA CADEIRA DE RODAS DE PORTADORES Distrofia muscular de Duchene	★ Inventor: AFRÂNIO FARIAS DE MELO JÚNIOR [BR] DARIO ALVES DE OLIVEIRA [BR] (+4)	Solicitante: UNIV ESTADUAL DE MONTES CLAROS UNIMONTES [BR]	CPC:	IPC: A61G5/04	Información de publicación: BR102020027049 (A2) 2022-07-12	2020-12-30

Assim, ao buscar, na base *Latipat*, as palavras “cadeira*” e “roda*”, no campo “Título ou Resumo”, e o símbolo **A61G5/04** na CIP, foram obtidos **51 resultados** (em setembro de 2023).

Exemplos: *Busca com palavras-chave em espanhol*

Considerando ainda a busca por “cadeira de rodas motorizada”, utilizam-se palavras-chave em espanhol, no campo “título ou resumo”.

Introduzca palabras clave _____

Título:

Título o resumen: rueda

Palabra(s) en texto completo:

rueda

Clique em “pesquisar”, no final da página.

OBS: A busca no campo “título ou resumo” traz mais resultados do que no campo “título”, pois o *resumo* contém mais informações do que o *título*.

Exemplos: Busca com palavras-chave em espanhol

O resultado é uma lista de 174 documentos em espanhol. Os procedimentos para ler e baixar os arquivos são os mesmos já vistos anteriormente.

Observe que a numeração de cada documento é precedida pelo código do país, composto por duas letras maiúsculas.

LISTA DE RESULTADOS

Seleccionar todos (0/25)
 Compactar
 Exportar (CSV | XLS)
 Descargar primeras páginas
 Imprimir

Aproximadamente 174 resultados encontrados en la base de datos LP para: silla* and rueda* and motor* en el título o resumen 1 ▶

Ordenar por
 Orden de clasificación

1. MECANISMO ELECTRONICO PORTABLE PARA MANIPULAR PALANCAS DE MANDO DE SILLAS DE RUEDAS ELECTRICAS.

★	Inventor: HÉCTOR QUINTERO HERNÁNDEZ LUIS [MX] JAVIER ÀVILA PAZ (+4)	Solicitante: LUIS HECTOR QUINTERO HERNANDEZ [MX]	CPC: 	IPC: G05G9/047 G06F3/033	Información de publicación: MX2022002726 (A) 2022-06-29	Fecha de prioridad: 2022-03-04
---	---	--	-----------------------------	---------------------------------------	--	--

2. SILLA MOTORIZADA.

★	Inventor: KACHIRSKI BILL [AU]	Solicitante: BILL KACHIRSKI [AU]	CPC: A47C1/02 A47C1/0342 A47C7/006 (+7)	IPC: A47C1/02 A61G5/04	Información de publicación: MX2022001504 (A) 2022-03-11	Fecha de prioridad: 2019-08-05
---	---	--	--	-------------------------------------	--	--

3. ASISTENCIA ELECTRICA EXTRAIBLE PARA SILLA DE RUEDAS MANUAL.

★	Inventor: PESKIN EVAN [US] NAGAR VIVEK (+2)	Solicitante: RODA FUTURA LLC [US]	CPC: A61G2203/14 A61G5/02 A61G5/022 (+6)	IPC: A61G5/02 A61G5/04	Información de publicación: MX2020011300 (A) 2021-11-16	Fecha de prioridad: 2018-04-27
---	---	---	---	-------------------------------------	--	--

4. EMBARCACION ACCESIBLE

★	Inventor: HASTEWELL CASANOVA MICHAEL [GB]	Solicitante: MALENA ENG SL [ES]	CPC: B63B2029/022 B63B2035/004 B63B2035/007 (+5)	IPC: B63B27/16 B63H25/04 G05D1/00	Información de publicación: ES1296035 (U) 2022-12-28 ES1296035 (Y) 2023-03-22	Fecha de prioridad: 2022-01-03
---	---	---	---	---	--	--

Exemplos: Busca com palavras-chave em espanhol

Documento original: ES1078792 (U) — 2013-03-08

★ A mi lista de patentes Anterior 71 / 172 Siguiente Informar de error

Unidad de oficina - comisaría móvil.

11/15 Drawings Maximizar Descargar

ES 1 078 792 U

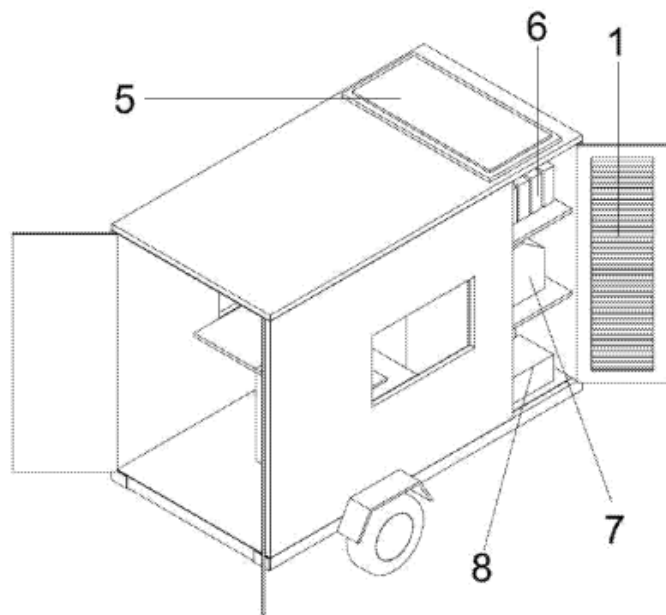



Fig. 1

Entretanto, nem todos os resultados se referem ao objeto da busca, “cadeira de rodas motorizada”. Nesta lista, consta, por exemplo, o documento ES1078792, que se refere a um veículo de atendimento (quiosque) móvel (motorizado).

Isto ocorre porque, no resumo, há as palavras “silla”, “ruedas” e “motorizado”, embora não se trate de uma cadeira de rodas.

Resumen de ES1078792 (U)

Traducir este texto al 

Seleccione idioma

 powered by EPO and Google

1. Unidad de oficina-comisaría móvil, consistente en un vehículo modular no motorizado de uno o varios ejes de ruedas, como puede ser un remolque o tráiler, constituido por un chasis de caja de base rectangular y enganche frontal, con espacio de ocupación, cubierta y cerramientos exteriores e interiores, que se caracteriza esencialmente porque una de las esquinas del chasis conforma un receptáculo paralelepípedo rectangular a modo de armario exterior con tres estantes y puerta abatible ventilada (1), que delimita en el interior dos espacios mediante un panel (2) de prolongación longitudinal del lado del armario transversal al lateral del chasis en que queda encastrado, hasta una distancia suficiente del lateral opuesto para permitir el paso de una persona, llevando anexo al efecto una puerta corredera (3) de apertura y cierre; un espacio menor, con función de pequeño aseo, delimitado por uno de los fondos del vehículo, el armario exterior, el lateral opuesto y el panel con puerta corredera, y un espacio mayor, con función de despacho, delimitado por el otro fondo del vehículo, sus dos lados laterales y el panel con puerta corredera, llevando provisto sendas ventanas en los lados laterales y una puerta de acceso desde el exterior en su fondo o en uno de dichos laterales. 2. Unidad de oficina-comisaría móvil, según primera reivindicación, caracterizada porque el armario exterior y el espacio de aseo interior ocupan el fondo delantero del remolque o tráiler, junto al enganche, y por presentar una puerta de doble hoja abatible (4) por su fondo posterior. 3. Unidad de oficina-comisaría móvil, según dos reivindicaciones anteriores, caracterizada por disponer de uno o varios paneles fotovoltaicos de capa fina (5) sobre la cubierta, un equipo de baterías solares (6) en el estante superior del armario exterior, almacenamiento de bidones de gasolina (7) en el estante intermedio, y un generador eléctrico (8) en el estante inferior. 4. Unidad de oficina-comisaría móvil, según tres reivindicaciones anteriores, caracterizada porque el espacio menor de aseo interior del vehículo dispone de una luminaria (9) de luz halógena o de tipo LED en el techo, un inodoro químico (10) por el lado del armario exterior, con depósito de aguas sucias inferior, y un lavamanos (11) con grifo y desagüe a calle en la esquina opuesta, con depósito de agua potable superior, y porque el espacio mayor de despacho interior dispone de una luminaria (13) de luz halógena o de tipo LED en el techo, una mesa (14) transversal junto a uno de sus laterales con cajonera extraíble (15) y hoja abatible (16) de extensión al lateral opuesto, una silla fija (17) atornillada al suelo bajo la mesa, y un equipo de telecomunicaciones (18) junto al lado del armario exterior. 5. Unidad de oficina-comisaría móvil, según todas las reivindicaciones anteriores, caracterizada porque el vehículo modular en que consiste es un vehículo motorizado tipo furgoneta o autocaravana.

Exemplos: Busca com palavras-chave em espanhol e a CIP

Para que a busca chegue a resultados mais precisos, a CIP pode ser combinada com palavras-chave.

– Introduzca palabras clave

Título:

Título o resumen: **As palavras-chave são usadas no campo "título ou resumo".**

No campo "CIP", a Classificação é **A61G5/04** (sem espaços entre os caracteres). Esta classificação refere-se a cadeiras de rodas e carrinhos acionados a motor. Portanto, o termo "motor*" não foi usado como palavra-chave.

– Introduzca simbolo/s de clasificación

CPC

Clasificación Internacional de Patentes (CIP):

Clique em "pesquisar"

Exemplos: Busca com palavras-chave em espanhol e a CIP

Nesta busca, foram encontrados 100 resultados na base Latipat.

Utilizando a CIP para delimitar o campo tecnológico, os resultados se referem ao objeto de busca e incluem outras descrições para “motorizada”, como, por exemplo, “energizada”.

LISTA DE RESULTADOS

Seleccionar todos (0/25)
 Compactar
 Exportar (CSV | XLS)
 Descargar primeras páginas
 Imprimir

Aproximadamente 100 resultados encontrados en la base de datos LP para: silla* and rueda* en el título o resumen AND A61G5/04 como la clasificación IPC

Ordenar por
 Orden de clasificación

1.	SILLA MOTORIZADA.						
★	<table border="0"> <tr> <td>Inventor: KACHIRSKI BILL [AU]</td> <td>Solicitante: BILL KACHIRSKI [AU]</td> <td>CPC: A47C1/02 A47C1/0342 A47C7/006 (+7)</td> <td>IPC: A47C1/02 A61G5/04</td> <td>Información de publicación: MX2022001504 (A) 2022-03-11</td> <td>Fecha de prioridad: 2019-08-05</td> </tr> </table>	Inventor: KACHIRSKI BILL [AU]	Solicitante: BILL KACHIRSKI [AU]	CPC: A47C1/02 A47C1/0342 A47C7/006 (+7)	IPC: A47C1/02 A61G5/04	Información de publicación: MX2022001504 (A) 2022-03-11	Fecha de prioridad: 2019-08-05
Inventor: KACHIRSKI BILL [AU]	Solicitante: BILL KACHIRSKI [AU]	CPC: A47C1/02 A47C1/0342 A47C7/006 (+7)	IPC: A47C1/02 A61G5/04	Información de publicación: MX2022001504 (A) 2022-03-11	Fecha de prioridad: 2019-08-05		
2.	ASISTENCIA ELECTRICA EXTRAIBLE PARA SILLA DE RUEDAS MANUAL.						
★	<table border="0"> <tr> <td>Inventor: PESKIN EVAN [US] NAGAR VIVEK (+2)</td> <td>Solicitante: RODA FUTURA LLC [US]</td> <td>CPC: A61G2203/14 A61G5/02 A61G5/022 (+6)</td> <td>IPC: A61G5/02 A61G5/04</td> <td>Información de publicación: MX2020011300 (A) 2021-11-16</td> <td>Fecha de prioridad: 2018-04-27</td> </tr> </table>	Inventor: PESKIN EVAN [US] NAGAR VIVEK (+2)	Solicitante: RODA FUTURA LLC [US]	CPC: A61G2203/14 A61G5/02 A61G5/022 (+6)	IPC: A61G5/02 A61G5/04	Información de publicación: MX2020011300 (A) 2021-11-16	Fecha de prioridad: 2018-04-27
Inventor: PESKIN EVAN [US] NAGAR VIVEK (+2)	Solicitante: RODA FUTURA LLC [US]	CPC: A61G2203/14 A61G5/02 A61G5/022 (+6)	IPC: A61G5/02 A61G5/04	Información de publicación: MX2020011300 (A) 2021-11-16	Fecha de prioridad: 2018-04-27		
3.	Dispositivo mecánico de apoyo variable para la movilidad de pacientes						
★	<table border="0"> <tr> <td>Inventor: URIBE BECERRA ANGEL MIGUEL [CO]</td> <td>Solicitante: UNIV DEL VALLE [CO]</td> <td>CPC:</td> <td>IPC: A61G1/02 A61G5/02 A61G5/04 (+5)</td> <td>Información de publicación: CO2022007338 (U1) 2022-12-30</td> <td>Fecha de prioridad: 2022-05-27</td> </tr> </table>	Inventor: URIBE BECERRA ANGEL MIGUEL [CO]	Solicitante: UNIV DEL VALLE [CO]	CPC:	IPC: A61G1/02 A61G5/02 A61G5/04 (+5)	Información de publicación: CO2022007338 (U1) 2022-12-30	Fecha de prioridad: 2022-05-27
Inventor: URIBE BECERRA ANGEL MIGUEL [CO]	Solicitante: UNIV DEL VALLE [CO]	CPC:	IPC: A61G1/02 A61G5/02 A61G5/04 (+5)	Información de publicación: CO2022007338 (U1) 2022-12-30	Fecha de prioridad: 2022-05-27		
4.	Dispositivo de tracción mecánica desmontable						
★	<table border="0"> <tr> <td>Inventor: CARRASCO GARCIA JUAN ANTONIO [ES]</td> <td>Solicitante: CARRASCO GARCIA JUAN ANTONIO [ES]</td> <td>CPC: A61G5/047</td> <td>IPC: A61G5/04</td> <td>Información de publicación: ES2902511 (A1) 2022-03-28</td> <td>Fecha de prioridad: 2020-09-28</td> </tr> </table>	Inventor: CARRASCO GARCIA JUAN ANTONIO [ES]	Solicitante: CARRASCO GARCIA JUAN ANTONIO [ES]	CPC: A61G5/047	IPC: A61G5/04	Información de publicación: ES2902511 (A1) 2022-03-28	Fecha de prioridad: 2020-09-28
Inventor: CARRASCO GARCIA JUAN ANTONIO [ES]	Solicitante: CARRASCO GARCIA JUAN ANTONIO [ES]	CPC: A61G5/047	IPC: A61G5/04	Información de publicación: ES2902511 (A1) 2022-03-28	Fecha de prioridad: 2020-09-28		
5.	Sistema de asistencia de accionamiento energético basado en el movimiento para sillas de ruedas						
★	<table border="0"> <tr> <td>Inventor: RICHTER WILLIAM MARK</td> <td>Solicitante: MAX MOBILITY LLC</td> <td>CPC: A61G2203/12 A61G2203/30 A61G2203/36 (+4)</td> <td>IPC: A61G5/04</td> <td>Información de publicación: ES2901153 (T3) 2022-03-21</td> <td>Fecha de prioridad: 2011-07-06</td> </tr> </table>	Inventor: RICHTER WILLIAM MARK	Solicitante: MAX MOBILITY LLC	CPC: A61G2203/12 A61G2203/30 A61G2203/36 (+4)	IPC: A61G5/04	Información de publicación: ES2901153 (T3) 2022-03-21	Fecha de prioridad: 2011-07-06
Inventor: RICHTER WILLIAM MARK	Solicitante: MAX MOBILITY LLC	CPC: A61G2203/12 A61G2203/30 A61G2203/36 (+4)	IPC: A61G5/04	Información de publicación: ES2901153 (T3) 2022-03-21	Fecha de prioridad: 2011-07-06		

Classificação Cooperativa de Patentes (CPC)

Esta base permite
buscar por
palavras-chave
ou por
classificações
CPC.

Espacenet
 Búsqueda de patentes
 Un servicio en cooperación con la OEP

Español Português English

Contacto

Cambia de país ▼

← Sobre Espacenet Otros servicios en línea de EPO ▼

Búsqueda
Resultados
★ Mi lista de patentes (0)
Historial
Configuración
Ayuda

Búsqueda inteligente

Búsqueda avanzada

Búsqueda de clasificaciones

Classificação Cooperativa de Patentes

Buscar Visualizar sección **Índice** | A | B | C | D | E | F | G | H | Y |

← → ⌂ ⌕ ⏪ ⏩ ⌕ CPC ⌕ [...] 2x0 2000 A»

Símbolo	Clasificación y descripción	S	i
<input type="checkbox"/> A	HUMAN NECESSITIES	S	
<input type="checkbox"/> B	PERFORMING OPERATIONS; TRANSPORTING	S	i
<input type="checkbox"/> C	CHEMISTRY; METALLURGY	S	i
<input type="checkbox"/> D	TEXTILES; PAPER	S	
<input type="checkbox"/> E	FIXED CONSTRUCTIONS	S	
<input type="checkbox"/> F	MECHANICAL ENGINEERING; LIGHTING; HEATING; WEAPONS; BLASTING	S	i
<input type="checkbox"/> G	PHYSICS	S	i
<input type="checkbox"/> H	ELECTRICITY	S	i
<input type="checkbox"/> Y	GENERAL TAGGING OF NEW TECHNOLOGICAL DEVELOPMENTS; GENERAL TAGGING OF CROSS-SECTIONAL TECHNOLOGIES SPANNING OVER SEVERAL SECTIONS OF THE IPC; TECHNICAL SUBJECTS COVERED BY FORMER USPC CROSS-REFERENCE ART COLLECTIONS [XRACs] AND DIGESTS	S	i

Ayuda rápida —

- ¿Qué es el sistema de Clasificación Cooperativa de Patentes (CPC)?
- ¿Cómo se introducen los símbolos de clasificación?
- ¿Qué significan los diferentes botones?
- ¿Se puede averiguar una clasificación usando palabras clave?
- ¿Se puede iniciar una búsqueda utilizando las clasificaciones que aparecen en la lista?
- ¿Dónde se puede ver la descripción de una clase CPC en particular?
- ¿Qué significan las estrellas delante de los símbolos de clasificación encontrados?
- ¿Qué significa el texto entre paréntesis?

Clasificaciones seleccionadas

nada seleccionado

Considerações finais

A base *Latipat* pode ser usada para busca de patentes, com palavras-chave em português e espanhol. Podem ser utilizadas combinações de palavras-chave com classificações da CIP (ou IPC).

Os resultados sempre consistem de pedidos de patente depositados na América Latina e/ou Espanha.

OBS: As buscas apresentadas nos exemplos deste tutorial foram realizadas em setembro de 2023. Caso faça busca em data posterior, irá recuperar mais documentos não publicados antes (até setembro). Portanto, a lista de resultados será diferente.

Obrigado!

diesp@inpi.gov.br
www.gov.br/INPI/pt-br