

Classificação CIP ou IPC

Módulo Básico Complementar I

Pesquisadores de PI
DIESP / CEPIT / DIRPA

Rio de Janeiro, setembro de 2023

Sumário

Introdução:

- ✓ **Objetivos da CIP (ou IPC)**

Estrutura da CIP

Acesso à CIP no portal do INPI

Ferramentas úteis da IPC

Guia para IPC

Considerações finais

Introdução

A Classificação Internacional de Patentes (CIP ou IPC - *International Patent Classification*) está em vigor desde 1968 e é usada em mais de 100 países.

Objetivos da CIP (ou IPC):

- Auxilia na busca e recuperação de documentos de patente.
- Organiza documentos de patente, a fim de facilitar o acesso às informações tecnológicas e legais contidas nesses documentos.
- Serve de base para investigar o estado da técnica em determinados campos da tecnologia.
- Serve de base para a elaboração de estatísticas sobre propriedade industrial, que permite a avaliação do desenvolvimento tecnológico em diversas áreas.

Introdução

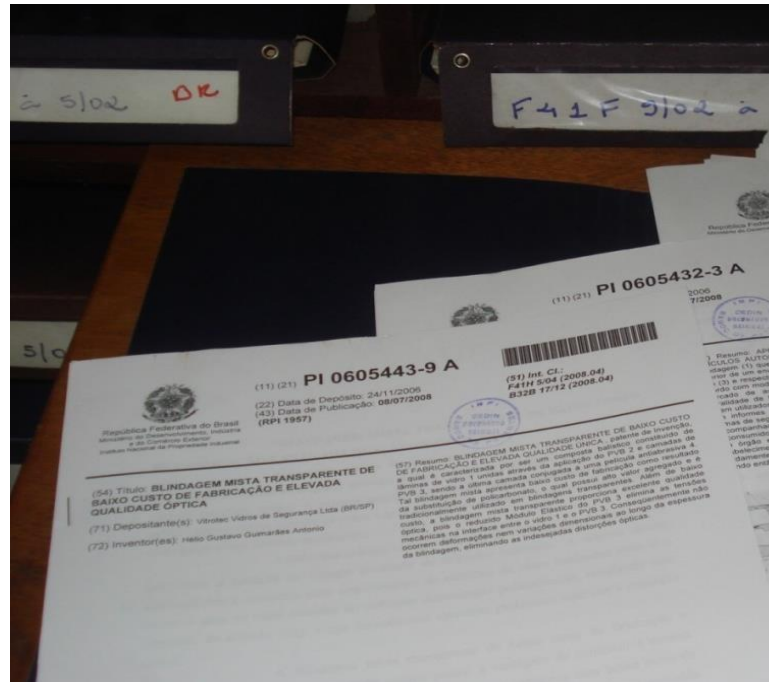
A Classificação Internacional de Patentes (CIP) serve para a indexação de documentos e assim, auxilia na busca de patentes.

A CIP (código alfanumérico) é como o CEP de um endereço físico.

Pode significar a “pasta” onde determinado documento de patente será encontrado.

A CIP representa um caminho virtual, que identifica onde está localizado determinado arquivo no computador.

Introdução



Inicialmente a CIP foi elaborada para organizar documentos em papel, permitindo direcionar a pesquisa para a área tecnológica desejada. Atualmente a CIP continua extremamente útil também, nas buscas em bases eletrônicas.

Fotos: Banco de patentes do INPI no Rio de Janeiro (RJ): documentação em papel até 2015.

Estrutura da CIP

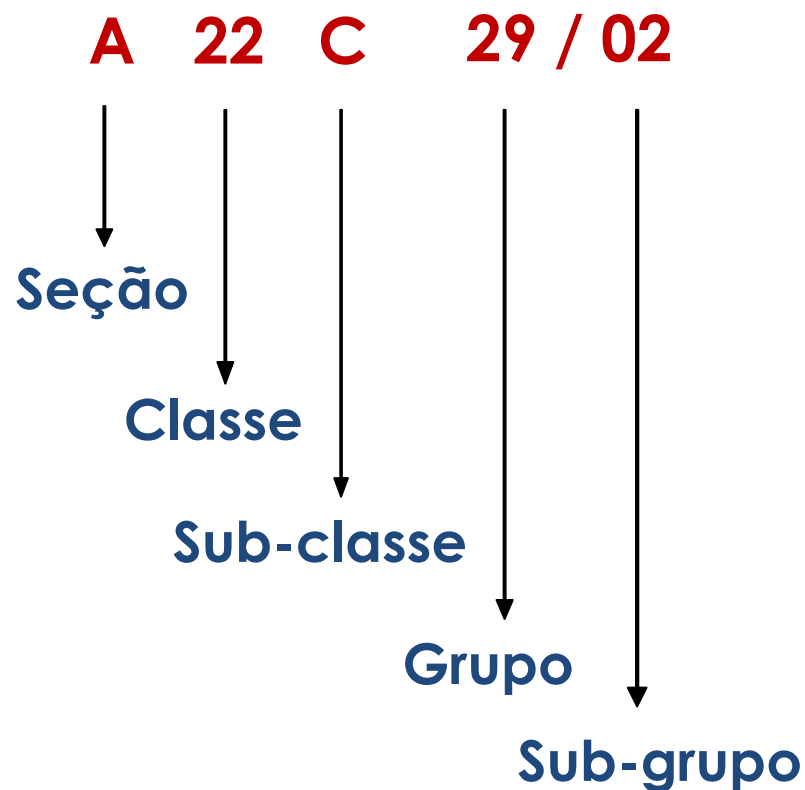
A Classificação Internacional de Patentes (CIP) divide o conhecimento tecnológico em oito grandes áreas (Seções):

- ✓ **Seção A** - Necessidades Humanas
- ✓ **Seção B** - Operações de Processamento; Transporte
- ✓ **Seção C** - Química e Metalurgia
- ✓ **Seção D** - Têxteis e Papel
- ✓ **Seção E** - Construções Fixas
- ✓ **Seção F** - Eng. Mecânica; Iluminação; Aquecimento; Armas; Explosão
- ✓ **Seção G** - Física
- ✓ **Seção H** - Eletricidade

Ao se utilizar a CIP, é necessário saber que a matéria técnica de uma invenção não tem limites estabelecidos e que um invento pode receber mais de uma classificação ou tantas quantas forem necessárias. Porém, se não houver um local específico para tal invento previsto na CIP, será utilizado o que for mais apropriado.

Estrutura da CIP

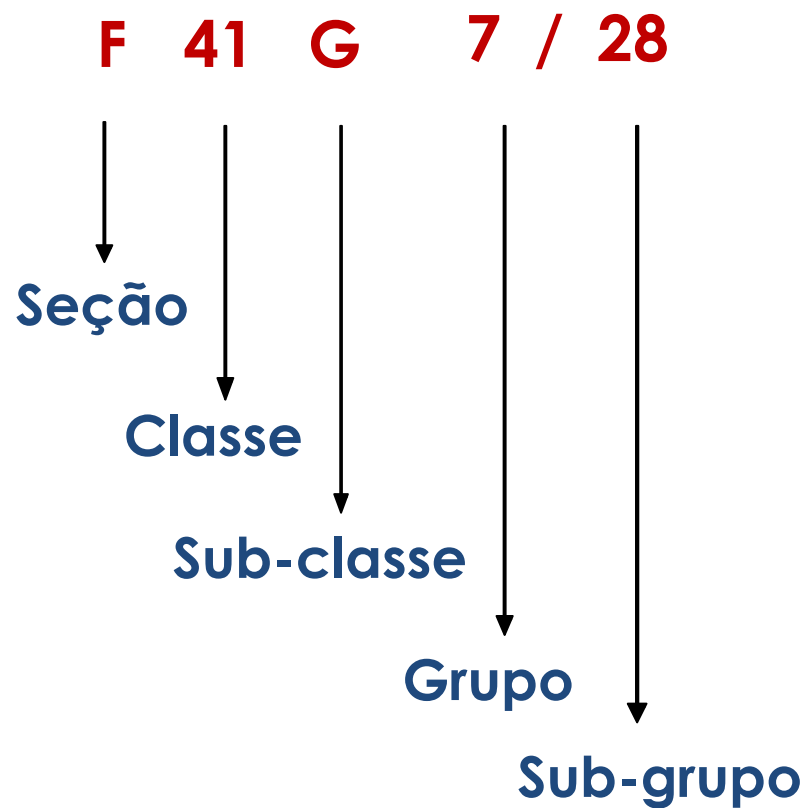
A Classificação de patentes é composta por uma combinação de letras e números.



Exemplo 1:

Processamento de camarões, lagostas ou similares

Estrutura da CIP



Exemplo 2:

Sistema de controle de orientação para mísseis autopropulsionados - sistemas de orientação por rádio

Estrutura da CIP

Os símbolos da IPC são apresentados em uma hierarquia de pontos. Quanto mais pontos, mais específico será o detalhe a ser buscado.

A hierarquia dentro dos grupos e subgrupos da IPC:

1/00		Grupo Principal
1/02	.	Subgrupo de nível 1
1/04	..	Subgrupo de nível 2
1/06	...	Subgrupo de nível 3
1/08	Subgrupo de nível 4
1/10	..	Subgrupo de nível 2

A hierarquia é representada pelo número de pontos. Quanto mais específica e completa uma classificação mais pontos ela contém.

Estrutura da CIP

Exemplo 3: A CIP para “*banheiras dobráveis para crianças ou bebês*” é a classificação **A47K 3/064**, cuja estrutura hierárquica é mostrada abaixo.

—	A47K 3/00	Banheiras; Chuveiros; Acessórios para os mesmos (para fins médicos A61H, A61M, p. ex. dispositivos de banho para usos especiais terapêuticos ou de higiene A61H 33/00) [2006.01]
—	A47K 3/02	• Banheiras (combinadas com chuveiros A47K 3/20; aquecidas F24H) [2006.01]
—	A47K 3/022	• • especialmente adaptadas para uso determinado, p. ex. para lavar os pés, para banhar-se em posição sentada (banheiras dobráveis A47K 3/062) [2006.01]
	A47K 3/024	• • • especialmente adaptadas para uso de crianças ou bebês [2006.01]
—	A47K 3/03	• • podendo ser ligadas a outras banheiras, pias, lavatórios ou similares (banheiras dobráveis A47K 3/07) [2006.01]
	A47K 3/034	• • • especialmente adaptadas para uso de crianças ou bebês [2006.01]
	A47K 3/04	• • Banheiras embutidas [2006.01]
—	A47K 3/06	• • Banheiras dobráveis [2006.01]
—	A47K 3/062	• • • especialmente adaptadas para uso determinado, p. ex. para lavar os pés, para banhar-se em posição sentada [2006.01]
	A47K 3/064	• • • • especialmente adaptadas para uso de crianças ou bebês [2006.01]

Estrutura da CIP

Exemplo 4: Os “*dispositivos de segurança para painelas de pressão*” estão classificados na **A47J 27/09**.

Vasilhas para cozinhar; Aparelhos para fabricação de bebidas

A47J 27/00	Vasilhas para cozinhar (A47J 29/00-A47J 33/00 têm prioridade) [2006.01]
A47J 27/02	• com superfícies de aquecimento aumentadas [2006.01]
A47J 27/022	• • com fundo aumentado [2006.01]
A47J 27/024	• • com tubos de aquecimento de líquidos que se projetam para o exterior da vasilha [2006.01]
A47J 27/026	• • com condutos através de vasilha para circulação dos gases de aquecimento [2006.01]
A47J 27/04	• para cozinhar alimentos no vapor; Dispositivos para extrair sucos de frutas por meio de vapor [2006.01]
A47J 27/05	• • Painelas a vapor superpostas, i.e. com juntas estanques entre as vasilhas de cozimento empilhadas durante o uso [2006.01]
A47J 27/06	• Chaleiras aquecidas a vapor, para uso doméstico [2006.01]
A47J 27/08	• Painelas de pressão; Dispositivos de fechamento especialmente adaptados para as mesmas [2006.01]
A47J 27/082	• • com compartimentos separados para cozinhar diversos alimentos ao mesmo tempo; Suplemento para as mesmas [2006.01]
A47J 27/084	• • com volume ajustável; Painelas de pressão superpostas [2006.01]
A47J 27/086	• • com meios de aquecimento inclusos (adaptações de chaves automáticas para os meios de aquecimento A47J 27/62) [2006.01]
A47J 27/088	• • adaptadas a aquecimento à alta frequência [2006.01]
A47J 27/09	• • Dispositivos de segurança [2006.01]
A47J 27/092	• • • Dispositivos para liberação automática da pressão antes de abrir [2006.01]

Caso os dispositivos sejam automáticos, serão classificados na **A47J 27/092**.

Estrutura da CIP

Escolha da Classificação Internacional de Patentes (CIP)

Regras para a classificação de patentes, **segundo a CIP**:

A indexação **pode ser feita com os seguintes enfoques**:

1) de acordo com a **função** da matéria descrita;

e/ou

2) de acordo com a **aplicação / finalidade** da matéria descrita.

Estrutura da CIP

Podem ser adotados dois critérios ao classificar um invento, considerando “o que ele é” (**função**) ou “o que ele faz” (**aplicação**), como nos exemplos a seguir:

Exemplo 5: Classificação de *ar-condicionado para veículos*

- **F24F** - refere-se a condicionamento de ar em ambientes domésticos ou espaços de trabalho.

Enfoque = **FUNÇÃO**

- **B60H** - refere-se a condicionamento de ar para uso específico em veículos.

Enfoque = **APLICAÇÃO**

Estrutura da CIP

Exemplo 5: Classificação de ar- condicionado para veículos



(21) BR 10 2013 000421-9 A2

(22) Data de Depósito: 07/01/2013
(43) Data da Publicação: 12/11/2013
(RPI 2236)



(51) Int.Cl.:
B60H 1/00

(54) Título: SISTEMA DE AR CONDICIONADO PARA UM VEÍCULO AUTOMOTOR

(30) Prioridade Unionista: 21/02/2012 EP 12156309.2

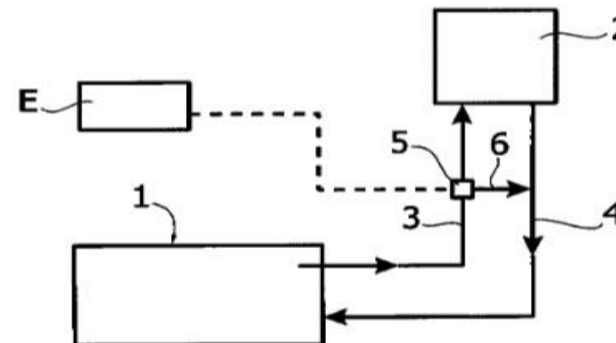
(73) Titular(es): Fiat Group Automobiles S.P.A

(72) Inventor(es): Pierluigi Tiberi

(57) **Resumo:** SISTEMA DE AR CONDICIONADO PARA UM VEÍCULO AUTOMOTOR. Em um sistema de ar condicionado para veículos automotores, o radiador (2) para aquecimento do compartimento de passageiros (10) é excluído da conexão com o circuito para resfriamento do motor quando o aquecimento do compartimento de passageiros (10) não é requerido. Em referida condição, uma válvula misturadora (M) que controla o fluxo de ar (F) a jusante de um evaporador (12) do circuito para resfriamento do veículo automotor é ajustada em uma posição intermediária, em que parte do fluxo de ar que deixa o evaporador (12) flui diretamente no compartimento de passageiros do veículo automotor, mantendo-o resfriado, enquanto que parte do fluxo de ar que deixa o evaporador (12) flui através do previamente indicado radiador de aquecimento, que em referida condição funciona como acumulador de frio. Nas etapas em que o compartimento de passageiros (10) precisa continuar sendo resfriado, mas o circuito de resfriamento se encontra temporariamente desativado, por exemplo, devido a uma parada do motor do veículo automotor devido a uma estratégia do tipo para e anda, o resfriamento do compartimento de passageiros é assegurado pelo previamente indicado radiador (2) que em referida etapa fornece o frio previamente acumulado no fluxo de ar que atravessa o mesmo antes de atingir o compartimento de passageiros (10).

Classificação (CIP):

B60H 1/00 - Dispositivos de aquecimento, de resfriamento ou de ventilação (para veículos)



Estrutura da CIP

Exemplo 6: Classificação de *filtros*

B01D - refere-se a *processos de separação e inclui aqueles envolvendo filtros.*

Enfoque **FUNÇÃO**

As classificações *abaixo referem-se a filtros especialmente adaptados para determinados fins ou em combinação com outros aparelhos.*

Enfoque **APLICAÇÃO**

- ✓ **A01J11/06** - coadores ou filtros para leite
- ✓ **A47J31/06** - filtros ou coadores para máquinas de fazer café ou chá
- ✓ **D06F39/10** - dispositivos para filtragem em máquinas de lavar roupas

Estrutura da CIP

Exemplo 6: Classificação de *filtros*



República Federativa do Brasil
Ministério do Desenvolvimento, Indústria
e do Comércio Exterior
Instituto Nacional da Propriedade Industrial

(21) MU 9101776-9 U2

(22) Data de Depósito: 03/08/2011
(43) Data da Publicação: 06/08/2013
(RPI 2222)



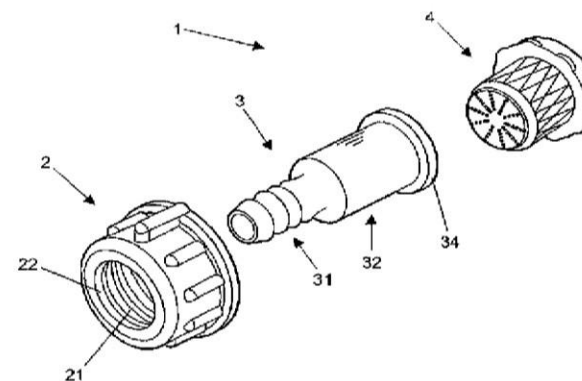
(51) *Int.Cl.:*
B01D 35/02
B01D 29/11
D06F 39/10

(54) **Título:** DISPOSITIVO DE FILTRAGEM PARA MANGUEIRAS E SIMILARES

(73) **Titular(es):** WHIRLPOOL S.A

(72) **Inventor(es):** BRUNO JANUARIO GUTIERREZ, DENILSON FERNANDES OLIVEIRA, LUÍZ FERNANDO ARENAS

(57) **Resumo:** DISPOSITIVO DE FILTRAGEM PARA MANGUEIRAS E SIMILARES. O presente modelo de utilidade faz referência a um dispositivo de filtragem para mangueiras e similares, que foi desenvolvido para proporcionar maior facilidade de manuseio e elevada eficiência de operação, posto ser provido de uma ou mais superfícies de filtragem. Dito dispositivo (4) compreende um corpo substancialmente cilíndrico definido por uma extremidade (41) aberta, uma superfície longitudinal (43a) e uma superfície (43b), sendo que a superfície longitudinal (43a) compreende pelo menos uma camada de material filtrante (431), e a superfície transversal (43b) compreende uma superfície de filtragem opcional; sendo dito corpo substancialmente cilíndrico provido de um elemento de manuseio (45) solidário à borda da extremidade (41), e meios para permitir que um elemento filtrante (4) compreenda pelo menos uma superfície filtrante (43a,43b) contendo pelo menos uma camada de material filtrante (431).



Classificações (CIP):

B01D 35/02 - Filtros adaptados à colocação em determinados lugares, p. ex., canalizações, bombas, torneiras

B01D 29/11 - Outros filtros, com elementos filtrantes em forma de bolsa, caixa, mangueira, tubo, luva tubular ou similar

D06F 39/10 - Dispositivos para filtragem (em máquinas de lavar)

Acesso à CIP no portal do INPI



PT ES EN



MARCAS
Proteja o nome, imagem ou outros sinais que identificam seu produto ou serviço



PATENTES
Garanta exclusividade sobre sua invenção ou modelo de utilidade



DESENHOS INDUSTRIAIS
Proteja os aspectos ornamentais de seu produto, como formas e estampas



INDICAÇÕES GEOGRÁFICAS
Reconheça um nome geográfico como denominação de origem ou indicação de procedência seja para produtos ou serviços

Clicar em “*Patentes*”



PROGRAMAS DE COMPUTADOR
Registre seu programa de computador e comprove de forma segura sua autoria



TOPOGRAFIAS DE CIRCUITOS
Proteja a configuração tridimensional das camadas que compõem um circuito integrado



CONTRATOS DE TECNOLOGIA
Averbe ou registre contratos de licença e cessão de direitos de PI, assistência técnica e franquia



ACADEMIA
Conheça os serviços educacionais do INPI, como cursos de pós-graduação e extensão



Fale com o INPI
Conheça nossos
Canais de Atendimento



Acesso à CIP no portal do INPI

Dentro da página de Patentes, clique no botão “Passo a passo para depositantes”.

Patentes

Publicado em 12/05/2020 15h20 | Atualizado em 07/07/2023 09h22

GUIA BÁSICO PARA PEDIDO Passo a passo para depositantes	TUTORIAIS DE SERVIÇOS Como cumprir exigências, trocar titularidade, fazer pedido internacional e outros	MEUS PEDIDOS Acompanhar processos em andamento
BUSCA DE PROCESSOS Base de dados de patentes	PREÇOS E PAGAMENTO Tabela, emissão de GRU e orientações	PETICIONAMENTO Sistema para solicitar serviços
RECURSOS E NULIDADES Segunda instância de processos	PERGUNTAS FREQUENTES Perguntas e respostas sobre o serviço	MATERIAL DE CONSULTA E APOIO Conhecendo mais sobre patentes
LEGISLAÇÃO Normativos nacionais e internacionais	TRÂMITE PRIORITÁRIO Processos com direito à priorização	PATENT PROSECUTION HIGHWAY (PPH) Exame compartilhado entre escritórios
PEDIDO INTERNACIONAL Proteção da patente no exterior	CLASSIFICAÇÃO IPC/CPC Áreas tecnológicas de pedidos	CÓPIA DE DOCUMENTOS Arquivos em PDF e impressos
PLANO DE COMBATE AO BACKLOG Projeto para reduzir estoque de pedidos aguardando exame	PATENTES PENDENTES DE DECISÃO Situação dos pedidos	CONSULTAS PÚBLICAS Transparência e participação

Acesso à CIP no portal do INPI

Guia Básico

Em seguida, procure, na página do Guia Básico, o 2º passo “Faça Buscas”, e clique em “Classificação”.

1

Entenda

Ter a patente de um produto significa ter o direito de impedir terceiros de produzir, usar, colocar à venda, vender ou importar, sem o seu consentimento, (i) o produto objeto de patente ou (ii) processo ou produto obtido diretamente por processo patentado. O titular da patente poderá conceder licença de sua patente a terceiros, mediante remuneração ou não.

Então, se tiver inventado um produto ou um processo, você pode pedir a patente no INPI. Existem dois tipos de patente:

- Patente de Invenção (PI): para novas tecnologias, sejam associadas a produto ou a processo, como um novo motor de carro ou uma nova forma de fabricar medicamentos;
- Patente de Modelo de Utilidade (MU): para novas formas em objetos de uso prático, como utensílios e ferramentas, que apresentem melhorias no seu uso ou na sua fabricação.

É novo por aqui? Acesse:

[Minha Primeira Patente](#)

[Tutorial para Depósito de Patentes](#)

Veja também:

[Manual Básico para o Depositante de Patentes](#)

[Legislação de Patentes](#)

2

Faça buscas

Antes de pedir sua patente verifique se ninguém desenvolveu algo parecido com sua invenção ou seu modelo de utilidade. Fazer buscas em bases de dados vai te ajudar a decidir se vale a pena pedir sua patente ou não. O INPI só poderá te dar a patente se ninguém tiver inventado antes um produto ou processo idêntico ao seu.

Veja também:

[Como fazer buscas de patentes](#)

[Classificação](#)

Acesso à CIP no portal do INPI

Classificação de patentes

Publicado em 20/04/2015 15h38 | Atualizado em 21/03/2023 13h51

Compartilhe: [f](#) [t](#) [l](#)

IPC/CPC

Todos os pedidos de patentes publicados são classificados na área tecnológica a que pertencem. O INPI adota a Classificação Internacional de Patentes (IPC, na sigla em inglês) e, desde 2014, a Classificação Cooperativa de Patentes (CPC, na sigla em inglês) para classificar os pedidos. A classificação de patente tem como objetivo inicial o estabelecimento de uma ferramenta de busca eficaz para a recuperação de documentos de patentes pelos escritórios de propriedade intelectual e demais usuários, a fim de estabelecer a novidade e avaliar a atividade inventiva de divulgações técnicas em pedidos de patente.

A IPC é o sistema de classificação internacional, criada a partir do Acordo de Estrasburgo (1971), cujas áreas tecnológicas são divididas nas classes A a H. Dentro de cada classe, há subclasses, grupos principais e grupos, através de um sistema hierárquico.

A CPC é o sistema de classificação criado pelo EPO/USPTO, baseado na IPC, sendo apenas mais detalhado. Enquanto a IPC possui em torno de 70 mil grupos, a CPC possui em torno de 200 mil grupos. Uma vez identificado o(s) grupo(s) ao(s) qual(is) o pedido de patente se refere, é fácil identificar outros pedidos de patentes relacionados ao mesmo fim.

Consulte as classificações **em português** e inglês contempladas na versão da IPC em vigor. A IPC é revisada anualmente, sendo em janeiro de cada ano liberada uma nova versão. No mesmo site, encontram-se as classificações CPC em inglês, selecionando "Mostrar CPC/FI" no menu à esquerda.

A Lei Nº 5.772, de 21 de dezembro de 1971 (Código da Propriedade Industrial), revogada pela Lei Nº 9.279, de 14 de maio de 1996, permitia também a concessão de privilégios de Modelos Industriais (MI).

Os pedidos de MI eram classificados, primeiramente, com a Classificação Nacional, a qual era desmembrada, hierarquicamente, em: Grupos - Classes - Subclasses. Essa classificação foi substituída pela Classificação de Modelos de Utilidade e Desenhos Industriais, que categorizava os pedidos em classes-subclasses. Para realização de buscas utilizando estas classificações, deve-se inserir a classificação desejada no campo (51) - Classificação IPC da ferramenta de busca em patentes no Portal do INPI (<https://busca.inpi.gov.br/pePI/jsp/patentes/PatenteSearchAvancado.jsp>).

Na página da “Classificação de patentes”, é possível selecionar a classificação em “português”.



Ferramentas úteis da IPC



WIPO Publicação IPC

• Fale Conosco • Guia para a IPC • Termos de Uso • Português
• Suporte IPCPUB • Política de Privacidade • Inglês

Esquema RCL Compilação Palavras-chave Buscar

IPC HOME | Download

2023.01 Versão

Um símbolo IPC

Nenhum

Português
 Inglês
 Português/Inglês

Trajetória
 Completo
 Hierárquico
 Grupo principal

Vista de árvore

CPC FI

Entradas apagadas
 Índice de Subclasse
 Guias de Cabeçalho
 Notas

<input type="button" value="+"/>	A	SEÇÃO A — NECESSIDADES HUMANAS
<input type="button" value="+"/>	B	SEÇÃO B — OPERAÇÕES DE PROCESSAMENTO; TRANSPORTE
<input type="button" value="+"/>	C	SEÇÃO C— QUÍMICA; METALURGIA
<input type="button" value="+"/>	D	SEÇÃO D — TÊXTEIS; PAPEL
<input type="button" value="+"/>	E	SEÇÃO E — CONSTRUÇÕES FIXAS
<input type="button" value="+"/>	F	SEÇÃO F— ENGENHARIA MECÂNICA; ILUMINAÇÃO; AQUECIMENTO; ARMAS; EXPLOÇÃO
<input type="button" value="+"/>	G	SEÇÃO G— FÍSICA
<input type="button" value="+"/>	H	SEÇÃO H — ELECTRICIDADE

Para detalhes, clicar na classificação desejada: escolher uma “seção” de A a H.

Ferramentas úteis da IPC



WIPO Publicação IPC

• Fale Conosco • Guia para a IPC • Termos de Uso • Português
• Suporte IPCPUB • Política de Privacidade • Inglês

Esquema RCL Compilação Palavras-chave Buscar

IPC HOME | Download

2023.01 Versão

Um símbolo IPC

Nenhum

PDF

Português
Inglês
Português/Inglês

Trajetória
Completo
Hierárquico
Grupo principal

Vista de árvore

CPC FI

Entradas apagadas
Índice de Subclasse
Guias de Cabeçalho
Notas

+ A	SEÇÃO A — NECESSIDADES HUMANAS
+ B	SEÇÃO B — OPERAÇÕES DE PROCESSAMENTO; TRANSPORTE
+ C	SEÇÃO C— QUÍMICA; METALURGIA
+ D	SEÇÃO D — TÊXTEIS; PAPEL
+ E	SEÇÃO E — CONSTRUÇÕES FIXAS
+ F	SEÇÃO F— ENGENHARIA MECÂNICA; ILUMINAÇÃO; AQUECIMENTO; ARMAS; EXPLOÇÃO
+ G	SEÇÃO G— FÍSICA
+ H	SEÇÃO H — ELECTRICIDADE

Para consultar uma determinada classificação, preencher o campo “um símbolo IPC” e buscar.

Ferramentas úteis da IPC

Exemplo 7: Classificação consultada **A47D 9/00** (**berços**)

The screenshot shows the WIPO IPC Classification tool interface. On the left, there is a sidebar with navigation options and a search input field containing 'A47D 9/00'. A red arrow points to this input field. The main area displays a list of classification entries under the heading 'Publicação IPC'. The entry for 'A47D 9/00 Berços [2006.01]' is highlighted with a red box. The interface also includes a top navigation bar with language options (Português and Inglês) and a bottom footer with the copyright notice '© INPI, 2023'.

Esquema	RCL	Compilação	Palavras-chave	Buscar
-	A47D 1/00		Cadeiras para crianças (cadeiras em geral A47C; assentos em veículos para crianças B60N 2/26) [2006.01]	
	A47D 1/02		• Cadeiras dobráveis [2006.01]	
	A47D 1/04		• conversíveis de uma cadeira alta em uma baixa, por reversão [2006.01]	
	A47D 1/06		• conversíveis em uma cadeira de empurrar [2006.01]	
	A47D 1/08		• conversíveis em uma cadeira de balanço [2006.01]	
	A47D 1/10		• podendo ser suspensas em ou fixas a mesas ou outros artigos [2006.01]	
	A47D 3/00		Mesas para crianças [2006.01]	
	A47D 5/00		Toucadores para crianças (cômodas com gavetas A47B 67/00) [2006.01]	
-	A47D 7/00		Camas para crianças (camas em geral A47C) [2006.01]	
-	A47D 7/01		• com peças ajustáveis, p. ex. para adaptar o comprimento ao crescimento da criança [2006.01]	
	A47D 7/02		• • com grade lateral podendo ser abaixada [2006.01]	
	A47D 7/03		• • com colchões de montagem ajustável [2006.01]	
	A47D 7/04		• podendo ser suspensas em ou fixas a esquadrias de janelas ou outros objetos [2006.01]	
-	A47D 9/00		Berços [2006.01]	
-	A47D 9/02		• com mecanismos para balançar (dispositivos para imprimir movimento de vaivém a carrinhos de criança B62B 9/22) [2006.01]	
	A47D 9/04		• • com básculas removíveis [2006.01]	
-	A47D 11/00		Móveis de crianças conversíveis em outros tipos de móveis, p. ex. cadeiras ou bancos de crianças conversíveis em camas (móveis conversíveis em geral A47B 85/00) [2006.01]	
	A47D 11/02		• Cadeiras conversíveis em cadeiras de crianças [2006.01]	
-	A47D 13/00		Outros móveis para crianças (assentos de privada auxiliares ou portáteis para crianças A47K 13/06) [2006.01]	
	A47D 13/02		• Artigos para transportar bebês; Berços portáteis [2006.01]	
	A47D 13/04		• Aparelhos para auxiliar a marcha ou o passeio dos bebês; Andadores (dispositivos para auxiliar doentes a andar A61H 3/04) [2006.01]	
	A47D 13/06		• Cercados para crianças [2006.01]	
	A47D 13/08		• Dispositivos para guiar ou sustentar crianças, p. ex. arreios de segurança [2006.01]	
	A47D 13/10		• Cadeiras de balanço (em geral A47C 3/02; cavalos de balanço A63G 15/00); Balanços (em geral A63G 9/00) [2006.01]	

Ferramentas úteis da IPC

WIPO Publicação IPC

• Fale Conosco • Guia para a IPC • Termos de Uso • Português
• Suporte IPCPUB • Política de Privacidade • Inglês

Esquema RCL Compilação Palavras-chave Buscar

IPC HOME | Download

2023.01 Versão

Português
 Inglês

Busca avançada

Termos

Referência-cruzada

STATS:

Busca de termos:

Decorrentes

A01N,A01I Limitado a

A01N,A01I Excluir

Trajetória

Títulos do esquema

Referências do esquema

Palavras-chave

Definições

Buscar Reset

Ordenado pela relevância:

IPCPUB v8.5
Última modificação: 2022.12.14
CPC 2022.08, FI 2022.04.01

A ferramenta “Termos” pode ser usada para ajudar na busca de uma classificação apropriada, ao identificar termos usados na IPC em português.

Ferramentas úteis da IPC

WIPO Publicação IPC

- Fale Conosco
- Guia para a IPC
- Termos de Uso
- Suporte IPCPUB
- Política de Privacidade

Português
Inglês

Esquema RCL Compilação Palavras-chave **Buscar**

IPC HOME | Download

2023.01 Versão

Português
 Inglês

Busca avançada

Termos

Referência-cruzada

STATS:

Busca de termos:

Decorrentes

A01N,A01I Limitado a

A01N,A01I Excluir

Trajetória

Títulos do esquema

Referências do esquema

Palavras-chave

Definições

IPCPUB v8.5
Última modificação: 2022.12.14
CPC 2022.08, FI 2022.04.01

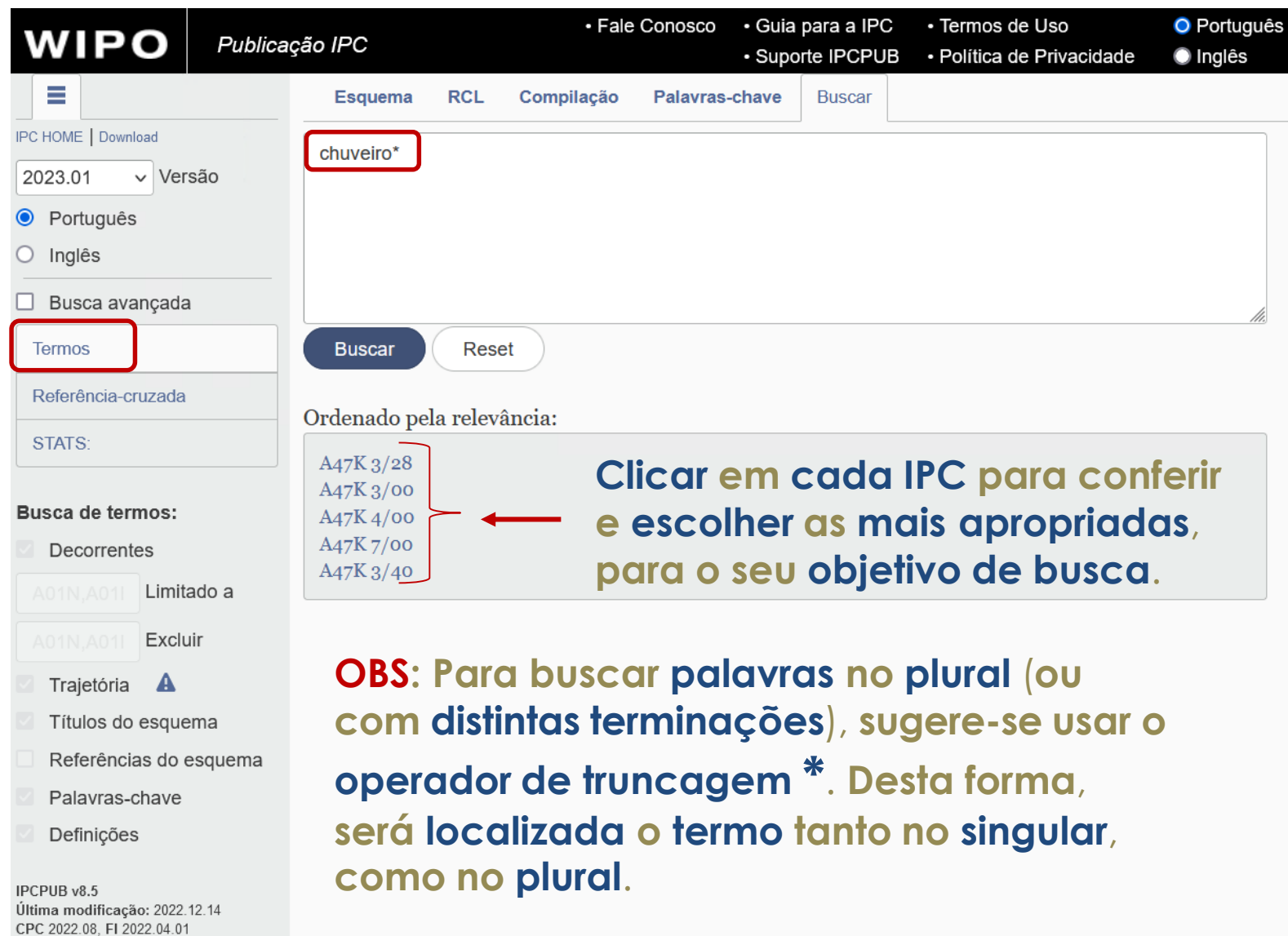
Ordenado pela relevância:

O campo “**Buscar**” deve ser preenchido com palavra(s) em português, que serão buscadas na CIP (IPC).

Ferramentas úteis da IPC

Exemplo 8: Chuveiro*

Ao preencher o termo **chuveiro***, no espaço da busca, e clicar em “**Buscar**”, surgem abaixo as correspondentes classificações **IPC** ordenadas pela relevância.



WIPO Publicação IPC

• Fale Conosco • Guia para a IPC • Termos de Uso • Português
• Suporte IPCPUB • Política de Privacidade • Inglês

Esquema RCL Compilação Palavras-chave Buscar

chuveiro*

Buscar Reset

Ordenado pela relevância:

A47K 3/28
A47K 3/00
A47K 4/00
A47K 7/00
A47K 3/40

Clicar em cada IPC para conferir e escolher as mais apropriadas, para o seu objetivo de busca.

OBS: Para buscar palavras no plural (ou com distintas terminações), sugere-se usar o operador de truncagem *. Desta forma, será localizada o termo tanto no singular, como no plural.

IPC PUB v8.5
Última modificação: 2022.12.14
CPC 2022.08, FI 2022.04.01

Guia para IPC

WIPO

English ▾



IP Portal login

Understand & Learn ▾ Find & Explore ▾ Protect & Manage ▾ Partner & Collaborate ▾ About WIPO ▾

Home > International Patent Classification

International Patent Classification (IPC)

The International Patent Classification (IPC), established by the [Strasbourg Agreement 1971](#), provides for a hierarchical system of language independent symbols for the classification of [patents](#) and utility models according to the different areas of technology to which they pertain. A new version of the IPC enters into force each year on January 1.

[Access the IPC Publication](#)

Find out more

- [Preface](#)
- [Guide to the IPC](#)
- [Statistics](#)
- [Frequently asked questions](#)

Informações detalhadas sobre a Classificação Internacional de Patentes (CIP ou IPC) podem ser obtidas no Guia para a IPC, disponível no portal da OMPI (ou WIPO).

FEATURED



International Patent Classification (IPC) Brochure

An effective and easy-to-use system to classify and search patent documents

[Download](#)

Guia para IPC

WIPO

English ▾



IP Portal login

Understand & Learn ▾

Find & Explore ▾

Protect & Manage ▾

Partner & Collaborate ▾

About WIPO ▾

Home > Publications > Series

Guide to the International Patent Classification

This Guide provides information on the objectives, history and reform of the [International Patent Classification](#) (IPC) as well as assistance in the use of the IPC.

Este Guia fornece informações sobre os objetivos, o histórico e reformas da IPC, assim como auxilia no uso da IPC.



Guide to the International Patent Classification (2023)

Publication year: 2023

This Guide provides information on the objectives, history and reform of the International Patent Classification (IPC) as well as assistance in the use of the IPC.

Considerações finais

A IPC pode ser consultada:

- ✓ **Em português e inglês (via portal do INPI):**

Classificação de patentes — Português (Brasil) (www.gov.br)

- ✓ **Em inglês e francês (versão atual e todas as anteriores) via portal da WIPO (ou OMPI - Organização Mundial da Propriedade Intelectual):**

<https://www.wipo.int/classifications/ipc/en/>

Para buscar a classificação do objeto de busca, com palavras-chave, use termos em inglês no portal da WIPO (em “catchwords”) IPC Publication (wipo.int)

Dúvidas referentes à IPC podem ser encaminhadas a classifica@inpi.gov.br

Obrigado!

diesp@inpi.gov.br
www.gov.br/INPI/pt-br

INPI INSTITUTO
NACIONAL DA
PROPRIEDADE
INDUSTRIAL

GOVERNO FEDERAL
BRASIL
UNIÃO E RECONSTRUÇÃO