

Classificação CPC

Módulo Avançado Complementar I

Pesquisadores de PI
DIESP / CEPIT / DIRPA

Rio de Janeiro, setembro de 2023

ATENÇÃO:

Este material complementa conhecimentos apresentados anteriormente nos módulos do Nível Básico e no tutorial sobre a *Classificação Internacional de Patentes (CIP)*.

Caso ainda não os tenha lido, por favor, acesse-os antes de prosseguir.

Sumário

Introdução e cobertura da CPC

Estrutura da CPC

A CPC na base *Espacenet*

Classificando na CPC: Exemplos

Considerações Finais

Introdução e cobertura da CPC

As buscas exemplificadas nos módulos do Nível Básico utilizam a Classificação Internacional de Patentes (IPC) como filtro para localizar patentes na área tecnológica de interesse.

Entretanto, esta não é a única classificação, que pode ser usada nas bases apresentadas: uma outra opção na base Espacenet é a CPC (Cooperative Patent Classification, em inglês, ou Classificação Cooperativa de Patentes).

Lançada em janeiro de 2013, a CPC é fruto de cooperação entre o Escritório Europeu de Patentes (EPO) e o Escritório Norte-Americano de Patentes e Marcas (USPTO).

A CPC é um sistema de classificação mais detalhado (com 250.000 códigos) que a IPC (com 75.000), o que permite maior precisão na busca e recuperação de documentos de patente.

Introdução e cobertura da CPC

Devido ao nível de detalhamento, o uso da CPC em buscas de patentes leva a resultados mais precisos e reduz o número de palavras-chave necessárias na query de busca. Obviamente, isto ocorre para os pedidos de patente que já foram classificados pela CPC (uma parte de todas as patentes no mundo).

- ✓ Por exemplo, a CPC está presente nas coleções completas dos documentos de patente EP e US, depositados nos escritórios governamentais do Europeu e dos Estados Unidos e que podem ser acessados na base *Espacenet* e nas do USPTO.
- ✓ Mais de 50 milhões de documentos de patente no mundo já possuem classificação CPC*.

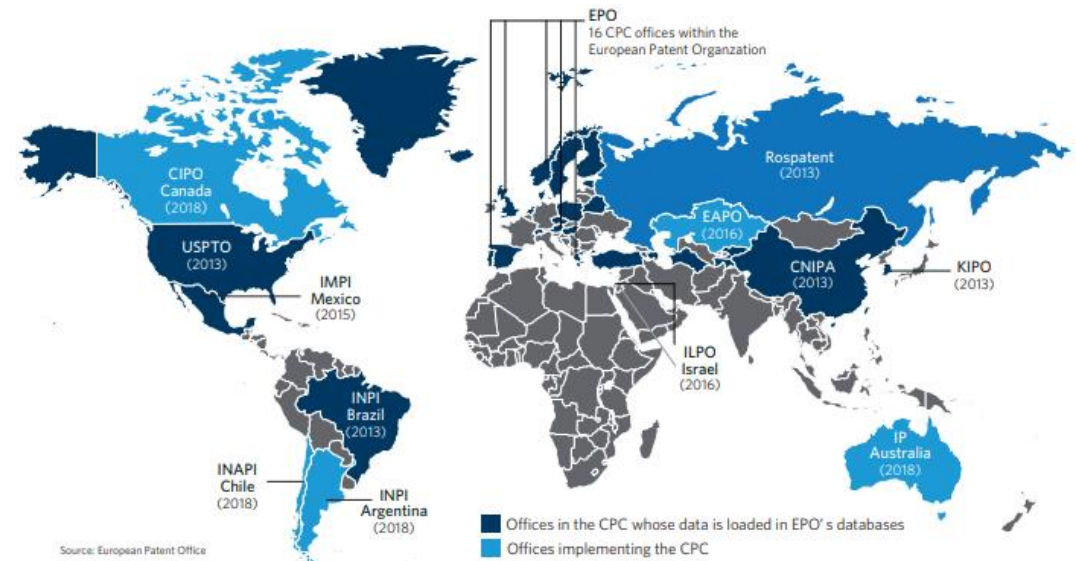
*Cooperative Patent Classification: annual Report 2017/2018. Disponível em: [CPC Annual Reports | Cooperative Patent Classification](#)

Introdução e cobertura da CPC

Segundo o último relatório anual da CPC, cerca de 45 institutos de patentes, em todo o mundo já utilizam essa classificação.

Patentes dos EUA, Alemanha, Bélgica e França, a partir dos anos 1800, já estão CPC. Da Grã-Bretanha, Holanda classificadas pela , Luxemburgo e Suíça, a partir do início do século XX. Da Áustria, Austrália e Canadá, a partir dos anos 1970.

Portanto, a busca de patentes, usando a CPC para documentos destes países, traz resultados consistentes.



Países com escritórios de PI, que já classificam pedidos na CPC ou estão em andamento.

Introdução e cobertura da CPC

Alguns exemplos de países com classificação CPC.

Gradualmente, cresce o número de países, que utilizam a CPC para a classificação de seus documentos de patente.

O INPI (Brasil) também está classificando documentos recentes pela CPC, desde dezembro de 2014.

COUNTRY	COUNTRY CODE	NUMBER OF PUBLICATIONS WITH CPCNO SYMBOLS (DOCUMENT LEVEL) FEBRUARY 2018	NUMBER OF PUBLICATIONS WITH CPCNO SYMBOLS (DOCUMENT LEVEL) DECEMBER 2018
BRAZIL	BR	9,842	17,571
CHINA	CN	1,769,923	3,118,677
KOREA	KR	1,096,094	1,548,437
MEXICO	MX	1,516	1,516
RUSSIAN FED.	RU	45,521	97,025
AUSTRIA	AT	8,258	10,110
SPAIN	ES	33,092	34,679
FINLAND	FI	8,001	8,818
UNITED KINGDOM	GB	138,249	150,118
GREECE	GR	5,812	6,507
NORWAY	NO	3,312	7,833
PORTUGAL	PT	297	480
SWEDEN	SE	141,350	142,656
SWITZERLAND	CH	91	1,901

Fonte: Cooperative Patent Classification: Annual Report 2017/2018. Disponível em: [CPC Annual Reports | Cooperative Patent Classification](#)

Introdução e cobertura da CPC

Exemplo de folha de rosto de documento nacional classificado pela CPC

Tanto a CPC como a IPC constam na folha de rosto do pedido de patente.

A IPC ainda é a classificação comum a mais de 90 países.



(21) BR 20 2013 011885-6 U2



(22) Data de Depósito: 06/05/2013

(43) Data da Publicação: 02/06/2015
(RPI 2317)

(54) Título: SUPORTE EM CONE PARA ALIMENTOS

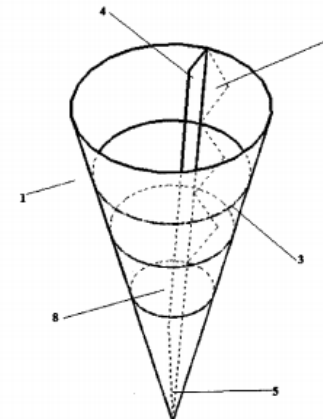
(51) Int.Cl.: B65D75/58; B65D3/26; A47G21/00;
B65D3/06; B65D85/78

(52) CPC: B65D75/5844; B65D3/262; A47G21/001;
B65D3/06; B65D85/78

(73) Titular(es): FUNDAÇÃO UNIVERSIDADE FEDERAL DE SÃO CARLOS

(72) Inventor(es): BRUNO MAEKAWA NODOMI, MATHEUS BARROS MACÊDO, NILTON LUIZ MENEGON, RAUL ATIQUÉ RODRIGUES SILVA

(57) Resumo: SUPORTE EM CONE PARA ALIMENTOS
A presente patente de Modelo de Utilidade descreve um suporte (1) em cone para alimentos (2) dito suporte compreendendo uma peça única em quatro partes, a saber, três tiras (8) paralelas dotadas de recortes (3) e abas (6) que auxiliam no destaque das tiras (8) à medida que o alimento é consumido, e o fundo ou parte inferior (5). As extremidades do suporte (1) são fixadas uma à outra por bordas (4). A geometria do suporte (1) é tal que a parte inferior (5) apresenta maior durabilidade e resistência comparada às outras faces do suporte (1), tal efeito sendo resultante da união das dobras do papel. O suporte (1) apresenta ainda um espaço (7) destinado a anúncios publicitários



Estrutura da CPC

Divide o conhecimento tecnológico em **nove** grandes áreas (**Seções**):

- ✓ Seção **A** - Necessidades Humanas
- ✓ Seção **B** - Operações de Processamento; Transporte
- ✓ Seção **C** - Química e Metalurgia
- ✓ Seção **D** - Têxteis e Papel
- ✓ Seção **E** - Construções Fixas
- ✓ Seção **F** - Eng. Mecânica; Iluminação; Aquecimento; Armas; Explosão
- ✓ Seção **G** - Física
- ✓ Seção **H** - Eletricidade
- ✓ Seção **Y** - Novos Desenvolvimentos Tecnológicos

Esta estrutura é análoga à estrutura da *Classificação Internacional de Patentes*. Porém, além de apresentar uma nova Seção (**Y**) e maior quantidade de subclassificações, ela não é simplesmente um detalhamento da IPC.

Estrutura da CPC

A CPC possui a seção **Y**, destinada à classificação de novos desenvolvimentos tecnológicos, ou “tecnologias emergentes”, ou ainda tecnologias, que abrangem de forma inter-relacionada diversos setores da CPC.

A Seção **Y** está dividida em três Classes:

- ✓ **Y02** - abrange tecnologias visando mitigação de, ou adaptação, às mudanças climáticas;
- ✓ **Y04** - tecnologias de telecomunicações ou de sistemas de informação com impacto / influência em outras áreas tecnológicas; e
- ✓ **Y10** - assuntos técnicos cobertos pela classificação anterior de patentes norte-americana.

Estrutura da CPC

A classe **Y02** inclui tecnologias voltadas aos efeitos de mudanças climáticas, como por exemplo:

- tecnologias para mitigação das mudanças climáticas relacionadas com edificações, por exemplo, captura, armazenagem e eliminação de gases causadores do efeito-estufa;
- tecnologias para a redução da emissão de gases do efeito-estufa relacionados à geração, transmissão ou distribuição de energia;
- tecnologias para mitigação das mudanças climáticas relacionadas ao tratamento ou gestão de resíduos.

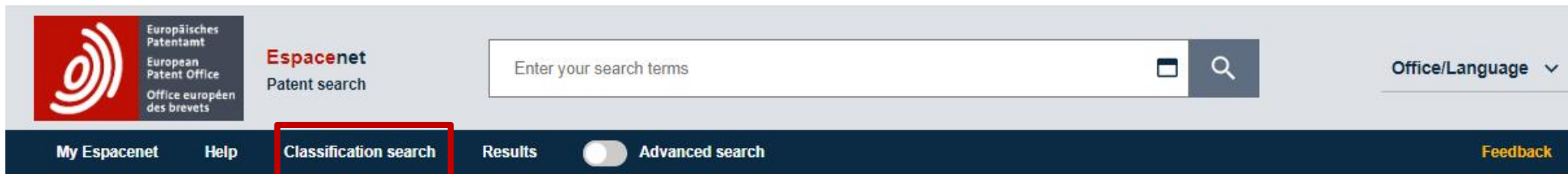
Estrutura da CPC

A classe **Y04** inclui tecnologias de informação e comunicação voltadas à área de energia elétrica, como:

- sistemas integrando tecnologias relacionados à operação de redes de alta potência;
- tecnologias de comunicação ou informação para melhorias da geração de energia elétrica;
- geração, transmissão, distribuição, gerenciamento ou uso da energia elétrica (redes inteligentes).

As classes **Y02** e **Y04** foram criadas para monitorar novos desenvolvimentos tecnológicos e são sempre usadas em conjunto com as classificações específicas das outras seções.

A CPC na base *Espacenet*



Espacenet: free access to over 140 million patent documents

Selecionar a opção
“*Classification search*”



Para acessar a CPC na base *Espacenet*, clicar no link [Espacenet – pesquisa de patentes](#)

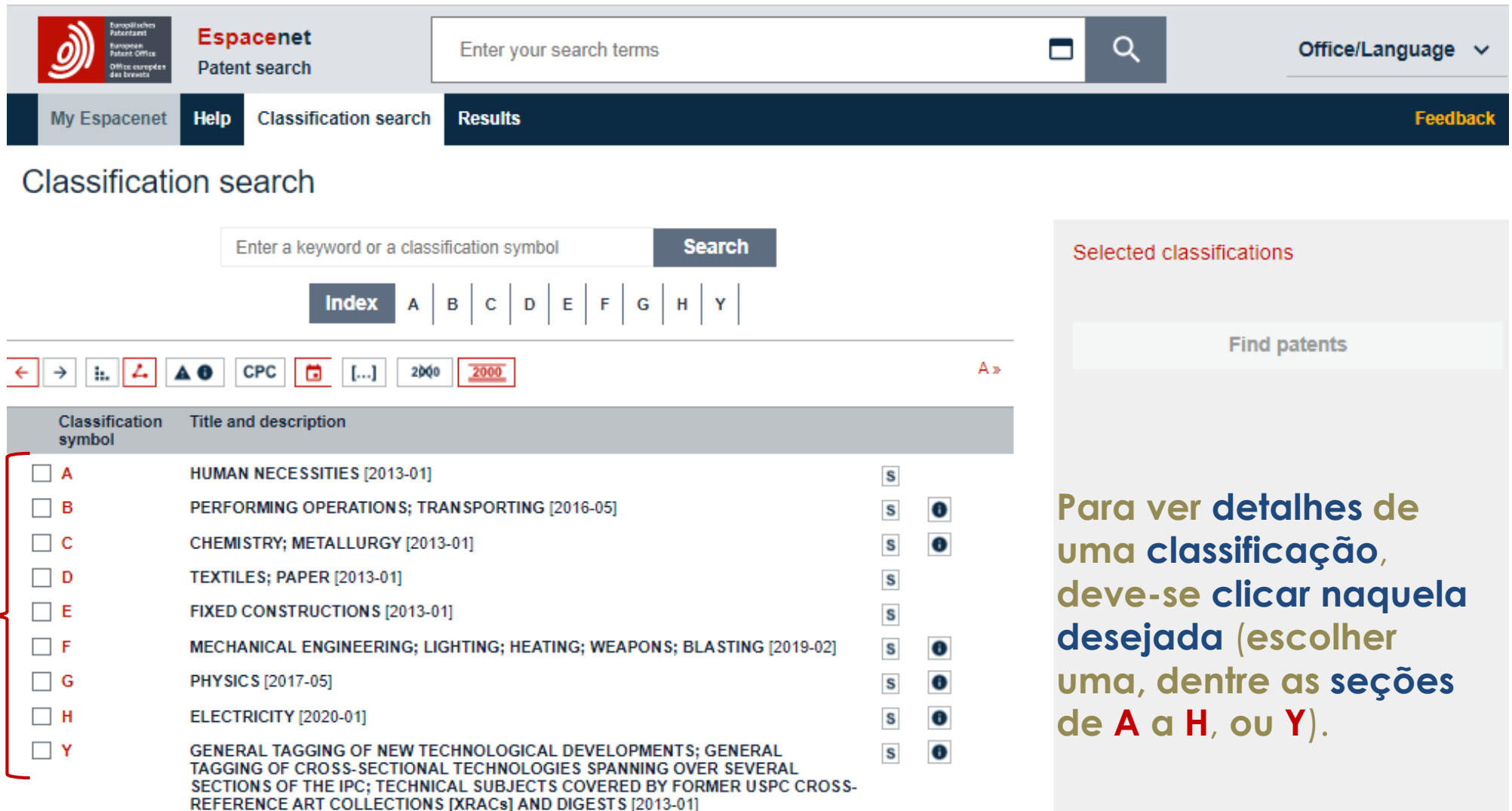
Quick access

Discussion forum

Pocket guide

A CPC na base Espacenet

A partir da estrutura, pode-se explorar os símbolos da CPC.



Classificação search

Enter a keyword or a classification symbol **Search**

Index | A | B | C | D | E | F | G | H | Y

← → [Icons] CPC [Icons] 2000 2000 A»

Classification symbol	Title and description		
<input type="checkbox"/> A	HUMAN NECESSITIES [2013-01]	S	
<input type="checkbox"/> B	PERFORMING OPERATIONS; TRANSPORTING [2016-05]	S	ⓘ
<input type="checkbox"/> C	CHEMISTRY; METALLURGY [2013-01]	S	ⓘ
<input type="checkbox"/> D	TEXTILES; PAPER [2013-01]	S	
<input type="checkbox"/> E	FIXED CONSTRUCTIONS [2013-01]	S	
<input type="checkbox"/> F	MECHANICAL ENGINEERING; LIGHTING; HEATING; WEAPONS; BLASTING [2019-02]	S	ⓘ
<input type="checkbox"/> G	PHYSICS [2017-05]	S	ⓘ
<input type="checkbox"/> H	ELECTRICITY [2020-01]	S	ⓘ
<input type="checkbox"/> Y	GENERAL TAGGING OF NEW TECHNOLOGICAL DEVELOPMENTS; GENERAL TAGGING OF CROSS-SECTIONAL TECHNOLOGIES SPANNING OVER SEVERAL SECTIONS OF THE IPC; TECHNICAL SUBJECTS COVERED BY FORMER USPC CROSS-REFERENCE ART COLLECTIONS [XRACs] AND DIGESTS [2013-01]	S	ⓘ

Selected classifications

Find patents

Para ver detalhes de uma classificação, deve-se clicar naquela desejada (escolher uma, dentre as seções de A a H, ou Y).

Nota: Esta classificação está disponível apenas no idioma inglês.

A CPC na base Espacenet

Por exemplo, pode-se selecionar a seção “A”, de Necessidades Humanas (“Human Necessities”), e em seguida A43, referente a Calçados (“Footwear”)

Classification symbol	Title and description	
<input type="checkbox"/> A	HUMAN NECESSITIES [2013-01]	S
	AGRICULTURE [2013-01]	
<input type="checkbox"/> A01	AGRICULTURE; FORESTRY; ANIMAL HUSBANDRY; HUNTING; TRAPPING; FISHING [2013-01]	
	FOODSTUFFS; TOBACCO [2013-01]	
<input type="checkbox"/> A21	BAKING; EDIBLE DOUGHS [2013-01]	
<input type="checkbox"/> A22	BUTCHERING; MEAT TREATMENT; PROCESSING POULTRY OR FISH [2013-01]	
<input type="checkbox"/> A23	FOODS OR FOODSTUFFS; TREATMENT THEREOF, NOT COVERED BY OTHER CLASSES [2022-08]	i
<input type="checkbox"/> A24	TOBACCO; CIGARS; CIGARETTES; SIMULATED SMOKING DEVICES; SMOKERS' REQUISITES [2020-01]	i
	PERSONAL OR DOMESTIC ARTICLES [2013-01]	
<input type="checkbox"/> A41	WEARING APPAREL [2013-01]	
<input type="checkbox"/> A42	HEADWEAR [2013-01]	
<input type="checkbox"/> A43	FOOTWEAR [2013-01]	
<input type="checkbox"/> A44	HABERDASHERY; JEWELLERY [2013-01]	
<input type="checkbox"/> A45	HAND OR TRAVELLING ARTICLES [2013-01]	
<input type="checkbox"/> A46	BRUSHWARE [2013-01]	
<input type="checkbox"/> A47	FURNITURE; DOMESTIC ARTICLES OR APPLIANCES; COFFEE MILLS; SPICE MILLS; SUCTION CLEANERS IN GENERAL [2018-08]	i
	HEALTH; AMUSEMENT [2013-01]	
<input type="checkbox"/> A61	MEDICAL OR VETERINARY SCIENCE; HYGIENE [2013-01]	
<input type="checkbox"/> A62	LIFE-SAVING; FIRE-FIGHTING [2019-05]	
<input type="checkbox"/> A63	SPORTS; GAMES; AMUSEMENTS [2013-01]	
<input type="checkbox"/> A99	SUBJECT MATTER NOT OTHERWISE PROVIDED FOR IN THIS SECTION [2019-05]	

PERSONAL OR DOMESTIC ARTICLES [2013-01]	
<input type="checkbox"/> A43	FOOTWEAR [2013-01]
<input type="checkbox"/> A43B	CHARACTERISTIC FEATURES OF FOOTWEAR; PARTS OF FOOTWEAR [2022-01]
<input type="checkbox"/> A43C	FASTENINGS OR ATTACHMENTS OF FOOTWEAR; LACES IN GENERAL [2018-08]
<input type="checkbox"/> A43D	MACHINES, TOOLS, EQUIPMENT OR METHODS FOR MANUFACTURING OR REPAIRING FOOTWEAR [2018-08]

A CPC na base Espacenet

Localizando uma classificação na CPC

O campo abaixo pode ser utilizado tanto para acessar uma classificação específica da CPC, como para buscar classificações possíveis, usando uma determinada palavra-chave.

My Espacenet Help Classification search Results Feedback

Classification search

Enter a keyword or a classification symbol Search

Index A B C D E F G H Y

← → ⌂ ↶ ▲ ● CPC 📅 [...] 2000 2000 A »

Classification symbol	Title and description	S	ⓘ
<input type="checkbox"/> A	HUMAN NECESSITIES [2013-01]	<input type="checkbox"/>	
<input type="checkbox"/> B	PERFORMING OPERATIONS; TRANSPORTING [2016-05]	<input type="checkbox"/>	<input type="checkbox"/>
<input type="checkbox"/> C	CHEMISTRY; METALLURGY [2013-01]	<input type="checkbox"/>	<input type="checkbox"/>
<input type="checkbox"/> D	TEXTILES; PAPER [2013-01]	<input type="checkbox"/>	
<input type="checkbox"/> E	FIXED CONSTRUCTIONS [2013-01]	<input type="checkbox"/>	
<input type="checkbox"/> F	MECHANICAL ENGINEERING; LIGHTING; HEATING; WEAPONS; BLASTING [2019-02]	<input type="checkbox"/>	<input type="checkbox"/>
<input type="checkbox"/> G	PHYSICS [2017-05]	<input type="checkbox"/>	<input type="checkbox"/>
<input type="checkbox"/> H	ELECTRICITY [2020-01]	<input type="checkbox"/>	<input type="checkbox"/>
<input type="checkbox"/> Y	GENERAL TAGGING OF NEW TECHNOLOGICAL DEVELOPMENTS; GENERAL TAGGING OF CROSS-SECTIONAL TECHNOLOGIES SPANNING OVER SEVERAL SECTIONS OF THE IPC; TECHNICAL SUBJECTS COVERED BY FORMER USPC CROSS-REFERENCE ART COLLECTIONS [XRACs] AND DIGESTS [2013-01]	<input type="checkbox"/>	<input type="checkbox"/>

Selected classifications

Find patents

Classificando na CPC: Exemplos

Exemplo 1: Chuveiro

Digitando o termo “**shower**” (chuveiro) e selecionando “**Search**”, o sistema sugere classificações para esta tecnologia. Ao clicar na classificação escolhida (ex.: **A47K 3/00**), poderão ser vistos detalhes deste grupo.

My Espacenet Help Classification search Results

Classification search

shower Search

Index | A | B | C | D | E | F | G | H | Y

« A42C99/00 A43B »

Classification symbol	Title and description
<input type="checkbox"/> A47K 3/00	Baths; Douches; Appurtenances therefor (for curative purposes A61H 33/00 , A61M , e.g. bathing devices for special therapeutic or hygienic purposes A61H 33/00 ; {spray heads B05B ; devices for suspending or supporting the supply pipe or supply hose of a shower bath E03C 1/06 ; heated bath tubs F24H 1/0072 }) [2013-01]
<input type="checkbox"/> B05B 1/00	Nozzles, spray heads or other outlets, with or without auxiliary devices such as valves, heating means (B05B 3/00 , B05B 5/00 , B05B 7/00 take precedence; {nozzles for baths with water or gas jets A61H 33/00 , e.g. A61H 33/6063 , A61H 33/6021 , A61H 33/026 or A61H 33/027 ; Nozzles specially adapted for fire-extinguishing A62C 31/02 ; Nozzles for generating high velocity abrasive fluid jets B24C 5/04 }; nozzles for jet-ink printing mechanisms B41J 2/135 ; {nozzles for filling containers B65B 39/00 }; nozzles for liquid-dispensing, e.g. in vehicle service stations B67D 7/42) [2018-08]
<input type="checkbox"/> E03C 1/00	Domestic plumbing installations for fresh water or waste water; Sinks {{work tops A47B 77/022 }} [2013-01]
<input type="checkbox"/> Y02A 20/00	Water conservation; Efficient water supply; Efficient water use [2018-01]
<input type="checkbox"/> H01J 37/00	Discharge tubes with provision for introducing objects or material to be exposed to the discharge, e.g. for the purpose of examination or processing thereof (H01J 33/00 , H01J 40/00 , H01J 41/00 , H01J 47/00 , H01J 49/00 take precedence) [2020-05]
<input type="checkbox"/> H01J 2237/00	Discharge tubes exposing object to beam, e.g. for analysis treatment, etching, imaging [2013-01]
<input type="checkbox"/> C23C 16/00	Chemical coating by decomposition of gaseous compounds, without leaving reaction products of surface material in the coating, i.e. chemical vapour deposition [CVD] processes (reactive sputtering or vacuum evaporation C23C 14/00) [2013-01]
<input type="checkbox"/> E03D 9/00	Sanitary or other accessories for lavatories (hand tools for cleaning the toilet bowl A47K 11/10 ; seats or covers for closets A47K 13/00 ; body supports, other than seats for closets A47K 17/02 ; devices for preventing contamination of drinking-water pipes E03C 1/10); Devices for cleaning or disinfecting the toilet room or the toilet bowl; Devices for eliminating smells (cleaning, disinfecting or deodorising the seat A47K 13/30) [2018-01]
<input type="checkbox"/> B05B 15/00	Details of spraying plant or spraying apparatus not otherwise provided for; Accessories [2018-02]
<input type="checkbox"/> E05Y 2900/00	Application of doors, windows, wings or fittings thereof [2013-01]

Classificando na CPC: Exemplos

Exemplo 1: Chuveiro

The screenshot shows the INPI Classification Search interface. The search term 'shower' is entered in the search box. The 'CPC' button is highlighted with a red box and a red arrow. The search results are displayed in a table with columns for 'Classification symbol' and 'Title and description'. The results are filtered to show only CPC classifications, indicated by the 'CPC' button and the '2000' and '2000' buttons. The results are sorted by relevance, with the top result being 'A47K 3/00 Baths; Douches; Appurtenances therefor (...) [2013-01]'. The results are color-coded: the top result is green, and the subsequent results are red.

Classification symbol	Title and description
<input type="checkbox"/> A47K 3/00	Baths; Douches; Appurtenances therefor (...) [2013-01]
<input type="checkbox"/> A47K 3/001	{Accessories for baths, not provided for in other subgroups of group A47K 3/00 (...); Insertions, e.g. for babies; Tubs suspended or inserted in baths; Security or alarm devices; Protecting linings or coverings; Devices for cleaning or disinfecting baths; Bath insulation} [2013-01]
<input type="checkbox"/> A47K 3/002	{Non-slip mats for baths} [2013-01]
<input type="checkbox"/> A47K 3/003	{Grips for baths} [2013-01]
<input type="checkbox"/> A47K 3/004	{Trays} [2013-01]
<input type="checkbox"/> A47K 3/005	{Tap covers for protection against injury} [2013-01]
<input type="checkbox"/> A47K 3/006	{Doors to get in and out of baths more easily} [2013-01]
<input type="checkbox"/> A47K 3/007	{Tipping-devices for baths} [2013-01]
<input type="checkbox"/> A47K 3/008	{Sealing between wall and bathtub or shower tray} [2013-01]
<input type="checkbox"/> A47K 3/02	Baths (...) [2013-01]
<input type="checkbox"/> A47K 3/022	{specially adapted for particular use, e.g. for washing the feet, for bathing in sitting position (doors to get in and out of baths more easily A47K 3/006); collapsible baths A47K 3/062} [2016-08]
<input type="checkbox"/> A47K 3/024	{specially adapted for use for children or babies} [2013-01]
<input type="checkbox"/> A47K 3/03	{attachable to other baths, sinks, wash-basins, or the like (; mounting frames therefor) (...)} [2018-01]
<input type="checkbox"/> A47K 3/034	{specially adapted for use for children or babies} [2013-01]
<input type="checkbox"/> A47K 3/04	Built-in baths (...) [2013-01]
<input type="checkbox"/> A47K 3/06	Collapsible baths {, e.g. inflatable; Movable baths} [2017-08]
<input type="checkbox"/> A47K 3/062	{specially adapted for particular use, e.g. for washing the feet, for bathing in sitting position} [2013-01]
<input type="checkbox"/> A47K 3/064	{specially adapted for use for children or babies (; Mounting frames therefor)} [2017-08]
<input type="checkbox"/> A47K 3/07	{attachable to other basins, or the like} [2013-01]
<input type="checkbox"/> A47K 3/074	{specially adapted for use for children or babies (on dressing-tables for babies)} [2013-01]
<input type="checkbox"/> A47K 3/08	Cabinet baths (...) [2013-01]

Observa-se o grande número de subdivisões (subgrupos) da classificação A47K 3/00 (marcados na cor verde), ao assinalar o botão CPC no alto.

Classificando na CPC: Exemplos

Comparativamente, observa-se a representação da mesma classificação **A47K 3/00** na Classificação Internacional de Patentes (CIP ou IPC).

The screenshot shows the WIPO IP Portal interface. On the left, a sidebar contains navigation options. A red arrow points to the search input field where 'A47K 3/00' has been entered. The main content area displays a list of IPC Classifications under the heading 'IPC Publication'. The classification 'A47K 3/00' is highlighted in red, indicating it is the selected item. The list includes various sub-classifications and their descriptions.

Scheme	RCL	Compilation	Catchwords	Search
		A47K 1/14		• Stoppers for wash-basins, baths, sinks, or the like [2006.01]
		A47K 3/00		Baths; Showers; Appurtenances therefor (for curative purposes A61H, A61M, e.g. bathing devices for special therapeutic or hygienic purposes A61H 33/00) [2006.01]
		A47K 3/02		• Baths (combined with showers A47K 3/20; heatable F24H) [2006.01]
		A47K 3/022		•• specially adapted for particular use, e.g. for washing the feet, for bathing in sitting position (collapsible baths A47K 3/062) [2006.01]
		A47K 3/024		••• specially adapted for use for children or babies [2006.01]
		A47K 3/03		•• attachable to other baths, sinks, wash-basins, or the like (collapsible baths A47K 3/07) [2006.01]
		A47K 3/034		••• specially adapted for use for children or babies [2006.01]
		A47K 3/04		•• Built-in baths [2006.01]
		A47K 3/06		•• Collapsible baths [2006.01]
		A47K 3/062		••• specially adapted for particular use, e.g. for washing the feet, for bathing in sitting position [2006.01]
		A47K 3/064		•••• specially adapted for use for children or babies [2006.01]
		A47K 3/07		••• attachable to other basins, or the like [2006.01]
		A47K 3/074		•••• specially adapted for use for children or babies [2006.01]
		A47K 3/08		•• Cabinet baths (shower cabinets A47K 3/30) [2006.01]
		A47K 3/10		• Wave-producers or the like [2006.01]
		A47K 3/12		• Separate seats or body supports (seats for chairs A47C 7/02) [2006.01]
		A47K 3/14		• Replaceable separating walls for baths (sinks with separating walls E03C 1/18) [2006.01]
		A47K 3/16		• Devices for fastening baths to floors or walls; Adjustable bath feet [2006.01]
		A47K 3/162		•• Collapsible stands or supports for baths [2006.01]
		A47K 3/164		••• for child or baby baths [2006.01]
		A47K 3/17		•• Adjustable bath feet [2006.01]
		A47K 3/18		• combined with hand basins [2006.01]

Classificando na CPC: Exemplos

Pode-se observar que a CPC permite classificar o objeto da busca com maior precisão.

My Espacenet Help Classification search Results

Classification search

shower Search Index | A | B | C | D | E | F | G | H | Y

« A47K1/00 A47K4/00 »

Classification symbol	Title and description
▲☆☆☆☆ <input type="checkbox"/> A47K 3/00	Baths; Douches; Appurtenances therefor (for curative purposes A61H, A61M, e.g. bathing devices for special therapeutic or hygienic purposes A61H 33/00; {spray heads B05B; devices for suspending or supporting the supply pipe or supply hose of a shower bath E03C 1/06; heated bath tubs F24H 1/0072}) [2013-01]
<input type="checkbox"/> A47K 3/001	{Accessories for baths, not provided for in other subgroups of group A47K 3/00} (bath lifting devices for sick persons and invalids A61G 7/10); Insertions, e.g. for babies; Tubs suspended or inserted in baths; Security or alarm devices; Protecting linings or coverings; Devices for cleaning or disinfecting baths; Bath insulation) [2013-01]
<input type="checkbox"/> A47K 3/002	{Non-slip mats for baths} [2013-01]
<input type="checkbox"/> A47K 3/003	{Grips for baths} [2013-01]
<input type="checkbox"/> A47K 3/004	{Trays} [2013-01]
<input type="checkbox"/> A47K 3/005	{Tap covers for protection against injury} [2013-01]
<input type="checkbox"/> A47K 3/006	{Doors to get in and out of baths more easily} [2013-01]
<input type="checkbox"/> A47K 3/007	{Tipping-devices for baths} [2013-01]
<input type="checkbox"/> A47K 3/008	{Sealing between wall and bathtub or shower tray} [2013-01]
<input type="checkbox"/> A47K 3/02	Baths (heatable F24H) [2013-01]
<input type="checkbox"/> A47K 3/022	• specially adapted for particular use, e.g. for washing the feet, for bathing in sitting position ({doors to get in and out of baths more easily A47K 3/006}; collapsible baths A47K 3/062) [2016-08]
<input type="checkbox"/> A47K 3/024	• specially adapted for use for children or babies [2006.01]
<input type="checkbox"/> A47K 3/03	• attachable to other baths, sinks, wash-basins, or the like (collapsible baths A47K 3/07) [2006.01]
<input type="checkbox"/> A47K 3/034	• • specially adapted for use for children or babies [2006.01]
<input type="checkbox"/> A47K 3/04	• • • Built-in baths [2006.01]
<input type="checkbox"/> A47K 3/06	• • Collapsible baths {, e.g. inflatable; Movable

Subgrupos que só existem na CPC.

Na IPC, não há qualquer subdivisão entre A47K 3/00 e A47K 3/02, ao contrário do que ocorre na CPC.

Classificando na CPC: Exemplos

Se clicar no botão “CPC”, ficam marcados aspectos, nos quais a CPC se diferencia da IPC (marcados de verde e entre chaves { }, estão os detalhes referentes às classificações que pertencem somente à CPC).

My Espacenet Help Classification search Results

Classification search

shower Search Index | A | B | C | D | E | F | G | H | Y

« A47K1/00 A47K4/00 »

Classification symbol	Title and description
▲ ★★★★★ <input type="checkbox"/> A47K 3/00	Baths; Douches; Appurtenances therefor (...) [2013-01]
<input type="checkbox"/> A47K 3/001	• [Accessories for baths, not provided for in other subgroups of group A47K 3/00 (...); Insertions, e.g. for babies; Tubs suspended or inserted in baths; Security or alarm devices; Protecting linings or coverings; Devices for cleaning or disinfecting baths; Bath insulation] [2013-01]
<input type="checkbox"/> A47K 3/002	•• [Non-slip mats for baths] [2013-01]
<input type="checkbox"/> A47K 3/003	•• [Grips for baths] [2013-01]
<input type="checkbox"/> A47K 3/004	•• [Trays] [2013-01]
<input type="checkbox"/> A47K 3/005	•• [Tap covers for protection against injury] [2013-01]
<input type="checkbox"/> A47K 3/006	•• [Doors to get in and out of baths more easily] [2013-01]
<input type="checkbox"/> A47K 3/007	•• [Tipping-devices for baths] [2013-01]
<input type="checkbox"/> A47K 3/008	•• [Sealing between wall and bathtub or shower tray] [2013-01]
<input type="checkbox"/> A47K 3/02	• Baths (...) [2013-01]
<input type="checkbox"/> A47K 3/022	•• specially adapted for particular use, e.g. for washing the feet, for bathing in sitting position ([doors to get in and out of baths more easily A47K 3/006]; collapsible baths A47K 3/062) [2016-08]
<input type="checkbox"/> A47K 3/024	••• specially adapted for use for children or babies [2013-01]
<input type="checkbox"/> A47K 3/03	••• attachable to other baths, sinks, wash-basins, or the like ([; mounting frames therefor] (...)) [2018-01]
<input type="checkbox"/> A47K 3/034	••• specially adapted for use for children or babies [2013-01]
<input type="checkbox"/> A47K 3/04	•• Built-in baths [(...)] [2013-01]
<input type="checkbox"/> A47K 3/06	•• Collapsible baths {, e.g. inflatable; Movable baths} [2017-08]
<input type="checkbox"/> A47K 3/062	••• specially adapted for particular use, e.g. for washing the feet, for bathing in sitting position [2013-01]
<input type="checkbox"/> A47K 3/064	•••• specially adapted for use for children or babies ([; Mounting frames therefor] [2017-08]
<input type="checkbox"/> A47K 3/07	••• attachable to other basins, or the like [2013-01]
<input type="checkbox"/> A47K 3/074	•••• specially adapted for use for children or babies [on dressing-tables for babies] [2013-01]
<input type="checkbox"/> A47K 3/08	•• Cabinet baths (...) [2013-01]

Classificando na CPC: Exemplos

Exemplo 2: Berço

Determinação da classificação de um berço (qualquer modelo)



Classificando na CPC: Exemplos

Exemplo 2: Berço

Digitando somente o termo “**cradle**” (berço) no campo de busca, as classificações sugeridas pelo sistema podem não ser apropriadas ao seu objetivo, pois o termo tem vários significados em inglês.

My Espacenet
Help
Classification search
Results

Classification search

Search

Index
A
B
C
D
E
F
G
H
Y

←
→
⋮
↶
▲
CPC
📅
[...]
2000
2000
« A47K1/00 A47K4/00 »

Classification symbol	Title and description
▲ ★★★★★ <input type="checkbox"/> H02J 7/00	Circuit arrangements for charging or depolarising batteries or for supplying loads from batteries [2013-01]
▲ ★★★★★ <input type="checkbox"/> H02J 50/00	Circuit arrangements or systems for wireless supply or distribution of electric power [2016-02]
▲ ★★★★★ <input type="checkbox"/> Y02E 10/00	Energy generation through renewable energy sources [2013-01]
▲ ★★★★★ <input type="checkbox"/> H04M 1/00	Substation equipment, e.g. for use by subscribers (subscriber services or facilities provided at exchanges H04M 3/00 ; prepayment telephone coin boxes H04M 17/00 ; current supply arrangements H04M 19/08) [2021-01]
▲ ★★★★★ <input type="checkbox"/> H04R 1/00	Details of transducers, [loudspeakers or microphones] [2013-01]
▲ ★★★★★ <input type="checkbox"/> A61M 5/00	Devices for bringing media into the body in a subcutaneous, intra-vascular or intramuscular way; Accessories therefor, e.g. filling or cleaning devices, arm-rests ([vaccination appliances for veterinary use A61D 1/025] ; tube connectors, tube couplings, valves or branch units specially adapted for medical use A61M 39/00 ; containers specially adapted for medical or pharmaceutical purposes A61J 1/00 ; [combinations of vial and syringe for mixing or transferring their contents A61J 1/20; holders for containers for collecting, storing or administering blood or medical fluids A61J 1/16]) [2013-01]
▲ ★★★★★ <input type="checkbox"/> A47D 9/00	Cradles [; Bassinets] [2022-08]
▲ ★★★★★ <input type="checkbox"/> B66C 1/00	Load-engaging elements or devices attached to lifting or lowering gear of cranes or adapted for connection therewith for transmitting lifting forces to articles or groups of articles (fastening to cables or ropes F16G 11/00) [2013-01]
▲ ★★★★★ <input type="checkbox"/> Y02T 50/00	Aeronautics or air transport [2013-01]
▲ ★★★★★ <input type="checkbox"/> Y02A 50/00	in human health protection, e.g. against extreme weather [2020-08]

Classificando na CPC: Exemplos

Exemplo 2: Berço

Pode-se utilizar mais de um termo: com a combinação **"baby cradle"** (berço para bebê), obtém-se resultados pertinentes, como a classificação **A47D 9/00**.

My Espacenet
Help
Classification search
Results

Classification search

[Index](#) | [A](#) | [B](#) | [C](#) | [D](#) | [E](#) | [F](#) | [G](#) | [H](#) | [Y](#)

← → ⋮ ⏏ CPC 📅 [...] 2000 2000

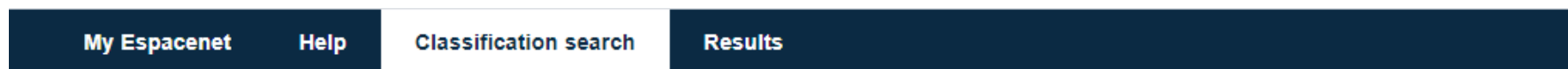
« A47K1/00 A47K4/00 »

Classification symbol	Title and description
▲ ★★★★★ <input type="checkbox"/> B62B 9/00	Accessories or details specially adapted for children's carriages or perambulators (...) [2013-01]
▲ ★★★★★ <input type="checkbox"/> B62B 7/00	Carriages for children; Perambulators, e.g. dolls' perambulators [2013-01]
▲ ★★★★★ <input type="checkbox"/> A47D 9/00	Cradles [Bassinets] [2022-08]
▲ ★★★★★ <input type="checkbox"/> A47D 15/00	Accessories for children's furniture, e.g. safety belts (...) [2013-01]
▲ ★★★★★ <input type="checkbox"/> A47D 7/00	Children's beds (...) [2013-01]
▲ ★★★★★ <input type="checkbox"/> B62B 2206/00	Adjustable or convertible hand-propelled vehicles or sledges [2013-01]
▲ ★★★★★ <input type="checkbox"/> G08B 21/00	Alarms responsive to a single specified undesired or abnormal condition and not otherwise provided for [2022-01]
▲ ★★★★★ <input type="checkbox"/> A47D 13/00	Other nursery furniture (...) [2013-01]
▲ ★★★★★ <input type="checkbox"/> B62B 2205/00	Hand-propelled vehicles or sledges being foldable or dismantable when not in use [2013-01]
▲ ★★★★★ <input type="checkbox"/> B60N 2/00	Seats specially adapted for vehicles; Arrangement or mounting of seats in vehicles (...) [2019-01]

Classificando na CPC: Exemplos

Exemplo 2: Berço

Clicando na classificação **A47D 9/00**, são apresentadas classificações mais detalhadas. Vale ressaltar que a classificação **A47D 9/005** (marcada de verde) faz parte da CPC, mas não da IPC.



Como o modelo de berço não foi especificado, a classificação **A47D 9/00** poderá ser atribuída, genericamente.

Para uma classificação precisa, mais detalhes do berço deverão ser apresentados.

Classification search

baby cradle Search Index | A | B | C | D | E | F | G | H | Y

« A47D7/00 A47D11/00 »

Classification symbol	Title and description
▲ ★★☆☆	<input type="checkbox"/> B62B 9/00 Accessories or details specially adapted for children's carriages or perambulators (...) [2013-01]
▲ ★★☆☆	<input type="checkbox"/> B62B 7/00 Carriages for children; Perambulators, e.g. dolls' perambulators [2013-01]
▲ ★★☆☆	<input type="checkbox"/> A47D 9/00 Cradles {; Bassinets} [2022-08]
	<input type="checkbox"/> A47D 9/005 • {foldable} [2022-08]
	<input type="checkbox"/> A47D 9/008 • {dismountable} [2022-08]
	<input type="checkbox"/> A47D 9/012 • {with adjustable parts} [2022-08]
	<input type="checkbox"/> A47D 9/016 • {capable of being suspended from, or attached to, other articles or structures, e.g. adult's bed} [2022-08]
	<input type="checkbox"/> A47D 9/02 • with rocking mechanisms (...) [2022-08]
	<input type="checkbox"/> A47D 9/04 •• with disconnectable rockers [2022-08]
	<input type="checkbox"/> A47D 9/053 •• {with curved rocking member} [2022-08]
	<input type="checkbox"/> A47D 9/057 •• {driven by electric motors} [2022-08]

Classificando na CPC: Exemplos

Recuperação de documentos de patente em uma determinada classificação, no esquema da CPC

Exemplo 3: *Berço dobrável*

Como localizar patentes na classificação de berços dobráveis, como este abaixo, usando o portal do esquema da CPC.



Foto obtida na internet.

Classificando na CPC: Exemplos

Exemplo 3: *Berço dobrável*

A classificação de berço dobrável na CPC foi apresentada no exemplo 2: **A47D 9/005**.

My Espacenet Help Classification search Results Feedback

Classification search

baby cradle Search Index | A | B | C | D | E | F | G | H | Y

« A47D7/00 A47D11/00 »

Classification symbol	Title and description
▲ ★★★★★ <input type="checkbox"/> B62B 9/00	Accessories or details specially adapted for children's carriages or perambulators (...) [2013-01]
▲ ★★★★★ <input type="checkbox"/> B62B 7/00	Carriages for children; Perambulators, e.g. dolls' perambulators [2013-01]
▲ ★★★★★ <input type="checkbox"/> A47D 9/00	Cradles {; Bassinets} [2022-08]
<input type="checkbox"/> A47D 9/005	• {foldable} [2022-08]
<input type="checkbox"/> A47D 9/008	• {dismountable} [2022-08]
<input type="checkbox"/> A47D 9/012	• {with adjustable parts} [2022-08]
<input type="checkbox"/> A47D 9/016	• {capable of being suspended from, or attached to, other articles or structures, e.g. adult's bed} [2022-08]
<input type="checkbox"/> A47D 9/02	• with rocking mechanisms (...) [2022-08]
<input type="checkbox"/> A47D 9/04	•• with disconnectable rockers [2022-08]
<input type="checkbox"/> A47D 9/053	•• {with curved rocking member} [2022-08]
<input type="checkbox"/> A47D 9/057	•• {driven by electric motors} [2022-08]

Selected classifications

Find patents

Esta classificação poderia ser encontrada como anteriormente, com os termos “baby cradle”, ou com “foldable cradle”, por exemplo.

Classificando na CPC: Exemplos

Exemplo 3: Berço dobrável

Os documentos de patente na classificação **A47D 9/005**, referente a **berços dobráveis**, podem ser recuperados através do “*Find patents*” da base *Espacenet*.

The screenshot shows the CPC classification interface. The search bar contains '2b40' and '2000'. The 'Selected classifications' panel on the right shows 'A47D9/00/low' selected. The 'Find patents' button is highlighted with a red arrow. A text box on the right explains that the field is automatically filled when symbols are selected.

Classification symbol	Title and description
<input type="checkbox"/> A	HUMAN NECESSITIES
<input type="checkbox"/> A47	FURNITURE; DOMESTIC ARTICLES OR APPLIANCES; COFFEE MILLS; SPICE MILLS; SUCTION CLEANERS IN GENERAL
<input type="checkbox"/> A47D	FURNITURE SPECIALLY ADAPTED FOR CHILDREN (school benches or desks A47B 39/00 , A47B 41/00)
<input type="checkbox"/> A47D 1/00	Children's chairs (chairs generally A47C)
<input type="checkbox"/> A47D 3/00	Children's tables ((school forms A47B 39/00 ; school desks or tables A47B 41/00))
<input type="checkbox"/> A47D 5/00	Dressing-tables (or diaper changing supports) for children (chests of drawers A47B 67/00)
<input type="checkbox"/> A47D 7/00	Children's beds (beds in general A47C)
<input checked="" type="checkbox"/> A47D 9/00	{Small beds for newborns or infants, e.g. bassinets or} cradles
<input checked="" type="checkbox"/> A47D 9/005	• {foldable}
<input checked="" type="checkbox"/> A47D 9/02	• with rocking mechanisms (devices for moving perambulators to and from B62B 9/22)
<input checked="" type="checkbox"/> A47D 9/04	• • with disconnectable rockers
<input type="checkbox"/> A47D 11/00	Children's furniture convertible into other kinds of furniture, e.g. children's chairs or benches convertible into beds; {Constructional play-furniture} (convertible furniture in general A47B 85/00)
<input type="checkbox"/> A47D 13/00	Other nursery furniture (auxiliary or portable toilet seats for children A47K 13/06)
<input type="checkbox"/> A47D 15/00	Accessories for children's furniture, e.g. safety belts (holders for {baby bottles or} bottles for medicinal feeding A61J 9/06 ; safety belts or body harnesses, in general A62B 35/00 ; {infant exercisers attachable to play-pens, beds or cradles A63H 33/006 }; safety belts or body harnesses in land vehicles B60R 22/00 ; harnessing in aircraft B64D 25/06)

O preenchimento do campo é automático, ao se selecionar os símbolos.

Classificando na CPC: Exemplos

Exemplo 3: Berço dobrável

Enter a keyword or a classification symbol Search

Index **A** B C D E F G H Y

« A47D7/00 A47D11/00 »

Classification symbol	Title and description	
<input type="checkbox"/> A	HUMAN NECESSITIES	S
	PERSONAL OR DOMESTIC ARTICLES	
<input type="checkbox"/> A47	FURNITURE; DOMESTIC ARTICLES OR APPLIANCES; COFFEE MILLS; SPICE MILLS; SUCTION CLEANERS IN GENERAL	i
<input type="checkbox"/> A47D	FURNITURE SPECIALLY ADAPTED FOR CHILDREN (school benches or desks A47B 39/00 , A47B 41/00)	S D ▲
▼ <input type="checkbox"/> A47D 1/00	Children's chairs (chairs generally A47C)	D
▼ <input type="checkbox"/> A47D 3/00	Children's tables {(school forms A47B 39/00 ; school desks or tables A47B 41/00)}	D
▼ <input type="checkbox"/> A47D 5/00	Dressing-tables {or diaper changing supports} for children (chests of drawers A47B 67/00)	D
▼ <input type="checkbox"/> A47D 7/00	Children's beds (beds in general A47C)	D
▼ <input checked="" type="checkbox"/> A47D 9/00	{Small beds for newborns or infants, e.g. bassinets or} cradles	D
<input checked="" type="checkbox"/> A47D 9/005	• {foldable}	
<input checked="" type="checkbox"/> A47D 9/02	• with rocking mechanisms (devices for moving perambulators to and from B62B 9/22)	
<input checked="" type="checkbox"/> A47D 9/04	• with disconnectable rockers	
▼ <input type="checkbox"/> A47D 11/00	Children's furniture convertible into other kinds of furniture, e.g. children's chairs or benches convertible into beds; {Constructional play-furniture} (convertible furniture in general A47B 85/00)	D
▼ <input type="checkbox"/> A47D 13/00	Other nursery furniture (auxiliary or portable toilet seats for children A47K 13/06)	D
▼ <input type="checkbox"/> A47D 15/00	Accessories for children's furniture, e.g. safety belts (holders for {baby bottles or} bottles for medicinal feeding A61J 9/06 ; safety belts or body harnesses, in general A62B 35/00 ; {Infant exercisers attachable to play-pens, beds or cradles A63H 33/006 }; safety belts or body harnesses in land vehicles B60R 22/00 ; harnessing in aircraft B64D 25/06)	D

Selected classifications

A47D9/00/low ✕

Clear

Find patents

Passo a passo:

- Selecionar o símbolo da CPC;
- observar que o símbolo aparecerá no campo "Selected classifications";
- clicar em "Find patents".

Classificando na CPC: Exemplos

Exemplo 3: *Berço dobrável*


The screenshot shows the INPI CPC classification interface. On the left, a table lists classification symbols and their descriptions. The symbol **A47D 9/005** is selected, with the description "(Small beds for newborns or infants, e.g. bassinets or) cradles • {foldable}". To the right, a "Selected classifications" dialog box is shown, containing the text "A47D9/005/low" and a "Find patents" button. A red arrow points from this dialog box to a larger, more detailed view of the "Selected classifications" dialog box on the right, which shows the text "A47D9/005/low" with the "/low" part underlined, and a "Find patents" button below it.

Se usar o símbolo “/low”, os documentos de patente em classificações hierarquicamente subordinadas também serão recuperados.

No caso da classificação **A47D 9/005**, não há outras classificações subordinadas a esta. Portanto, qualquer uma das opções retornará os mesmos documentos.

Classificando na CPC: Exemplos

Exemplo 3: Berço dobrável



The screenshot shows the Espacenet search interface. The search query is 'cpc=A47D9/005/low'. The results page shows 748 results found. The search results are sorted by Relevance. The first three results are:

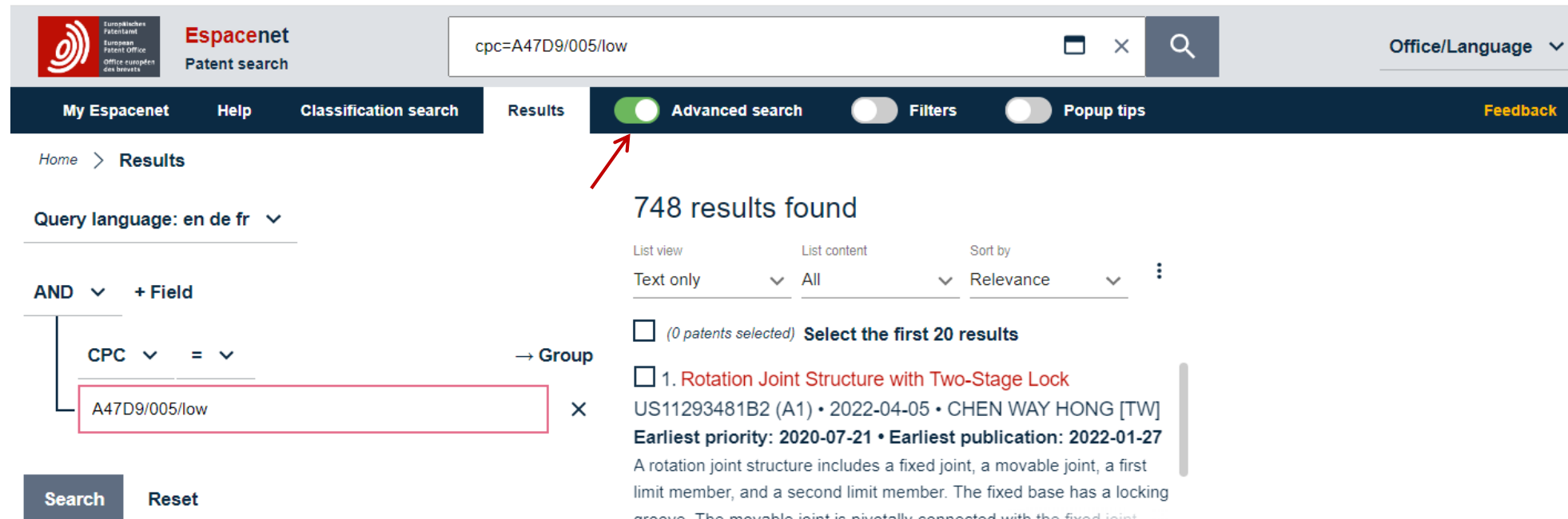
- 1. Rotation Joint Structure with Two-Stage Lock**
US11293481B2 (A1) • 2022-04-05 • CHEN WAY HONG [TW]
Earliest priority: 2020-07-21 • Earliest publication: 2022-01-27
A rotation joint structure includes a fixed joint, a movable joint, a first limit member, and a second limit member. The fixed base has a locking groove. The movable joint is pivotally connected with the fixed joint.
- 2. EASY-TO-USE FOLDABLE BABY BED FRAME**
EP3440963A1 (B1) • 2019-02-13 • XIAMEN BABY PRETT...
Earliest priority: 2017-08-11 • Earliest publication: 2017-11-07
An easy-to-use foldable baby bed frame, including two connecting portions (1), two first support rods (2), two second support rods (3), first rotating rods (4) and second rotating rods (5). The left and right
- 3. Foldable stroller, foldable bassinet, foldable seat, stroll...**
NL2027160A (B1) • 2022-07-15 • ROYALTY BUGABOO G...
Earliest priority: 2020-12-18 • Earliest publication: 2022-06-22
Foldable stroller, foldable bassinet, foldable seat, stroller luggage and stroller wheel arrangement 5 The present application discloses a foldable stroller, foldable bassinet, foldable seat, stroller luggage and

Ao clicar em “**Find patents**”, foram obtidos **748 resultados**, com classificação CPC referente a **A47D 9/005**.

Como a classificação é específica para **berços dobráveis**, os documentos recuperados são relacionados a este tipo de berço ou a acessórios para o mesmo.

Classificando na CPC: Exemplos

Exemplo 3: Berço dobrável



Espacenet Patent search
 cpc=A47D9/005/low
 Office/Language

My Espacenet Help Classification search Results **Advanced search** Filters Popup tips Feedback

Home > Results

Query language: en de fr

AND + Field
 CPC = A47D9/005/low → Group
 Search Reset

748 results found

List view List content Sort by
 Text only All Relevance

(0 patents selected) Select the first 20 results

1. **Rotation Joint Structure with Two-Stage Lock**
 US11293481B2 (A1) • 2022-04-05 • CHEN WAY HONG [TW]
Earliest priority: 2020-07-21 • Earliest publication: 2022-01-27
 A rotation joint structure includes a fixed joint, a movable joint, a first limit member, and a second limit member. The fixed base has a locking groove. The movable joint is pivotally connected with the fixed joint.

2. **EASY-TO-USE FOLDABLE BABY BED FRAME**
 EP3440963A1 (B1) • 2019-02-13 • XIAMEN BABY PRETT...
Earliest priority: 2017-08-11 • Earliest publication: 2017-11-07
 An easy-to-use foldable baby bed frame, including two connecting portions (1), two first support rods (2), two second support rods (3), first rotating rods (4) and second rotating rods (5). The left and right

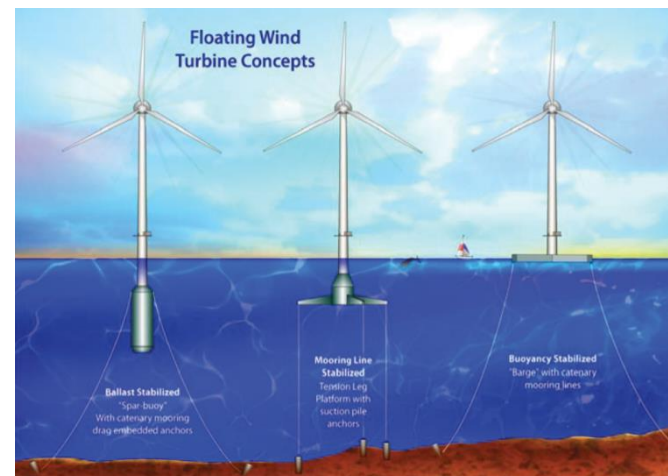
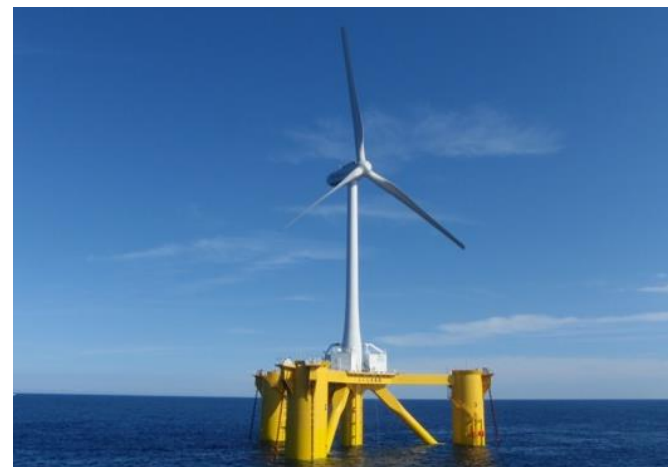
3. **Foldable stroller, foldable bassinet, foldable seat, stroll...**
 NL2027160A (B1) • 2022-07-15 • ROYALTY BUGABOO G...
Earliest priority: 2020-12-18 • Earliest publication: 2022-06-22
 Foldable stroller, foldable bassinet, foldable seat, stroller luggage and stroller wheel arrangement 5 The present application discloses a foldable stroller, foldable bassinet, foldable seat, stroller luggage and

Selecionando-se a opção “**Advanced search**”, abre-se a aba para o preenchimento dos campos de busca, podendo ser feita a busca por classificação.

Classificando na CPC: Exemplos

Exemplo 4: Gerador eólico

Determinação da classificação **Y**, da CPC, para um “gerador eólico adaptado em uma plataforma offshore” (qualquer estrutura).



Fotos e figuras obtidas na internet.

Classificando na CPC: Exemplos

Exemplo 4: Gerador eólico

Usando a expressão “*offshore turbine*”, são propostas as seguintes classificações.

The screenshot shows the INPI CPC classification search interface. At the top, there are navigation tabs: "My Espacenet", "Help", "Classification search", and "Results". Below the tabs, the search term "offshore turbine" is entered in a search box, and the "Search" button is visible. To the right of the search box, there is an "Index" section with letters A through Y. Below the search box, there are several icons for navigation and filtering, including "CPC", "2000", and "2000". The main content area displays a list of classification results with columns for "Classification symbol", "Title and description", and "Energy generation through renewable energy sources [2013-01]". The results are as follows:

Classification symbol	Title and description	Energy generation through renewable energy sources [2013-01]
▲ ★★☆☆☆ <input type="checkbox"/> Y02E 10/00	Energy generation through renewable energy sources [2013-01]	
▲ ★★☆☆☆ <input type="checkbox"/> F03D 13/00	Assembly, mounting or commissioning of wind motors; Arrangements specially adapted for transporting wind motor components [2016-05]	
▲ ★★☆☆☆ <input type="checkbox"/> B63B 35/00	Vessels or similar floating structures specially adapted for specific purposes and not otherwise provided for [2020-02]	
▲ ★★☆☆☆ <input type="checkbox"/> F05B 2240/00	Components [2013-01]	
▲ ★★☆☆☆ <input type="checkbox"/> F03D 9/00	Adaptations of wind motors for special use; Combinations of wind motors with apparatus driven thereby; Wind motors specially adapted for installation in particular locations (...) [2016-05]	
▲ ★★☆☆☆ <input type="checkbox"/> F03D 80/00	Details, components or accessories not provided for in groups F03D 1/00 - F03D 17/00 [2016-05]	
▲ ★★☆☆☆ <input type="checkbox"/> B63B 21/00	Tying-up; Shifting, towing, or pushing equipment; Anchoring (...) [2020-05]	
▲ ★★☆☆☆ <input type="checkbox"/> F03D 17/00	Monitoring or testing of wind motors, e.g. diagnostics (...) [2016-05]	
▲ ★★☆☆☆ <input type="checkbox"/> E02D 27/00	Foundations as substructures [2013-01]	

Todas as classificações propostas têm relação com turbinas eólicas.

Classificando na CPC: Exemplos

Exemplo 4: Gerador eólico

My Espacenet
Help
Classification search
Results

Classification search

Index
|
A
|
B
|
C
|
D
|
E
|
F
|
G
|
H
|
Y

← → ⋮ ↶ ▲ ● CPC 📅 [...] 2000 2000
« Y02E Y02E20/00 »

Classification symbol	Title and description		
<input type="checkbox"/> Y	GENERAL TAGGING OF NEW TECHNOLOGICAL DEVELOPMENTS; GENERAL TAGGING OF CROSS-SECTIONAL TECHNOLOGIES SPANNING OVER SEVERAL SECTIONS OF THE IPC; TECHNICAL SUBJECTS COVERED BY FORMER USPC CROSS-REFERENCE ART COLLECTIONS [XRACs] AND DIGESTS [2013-01]	S	ⓘ
<input type="checkbox"/> Y02	TECHNOLOGIES OR APPLICATIONS FOR MITIGATION OR ADAPTATION AGAINST CLIMATE CHANGE [2018-01]		ⓘ
<input type="checkbox"/> Y02E	REDUCTION OF GREENHOUSE GAS [GHG] EMISSIONS, RELATED TO ENERGY GENERATION, TRANSMISSION OR DISTRIBUTION [2018-05]	S	
<input type="checkbox"/> Y02E 10/00	Energy generation through renewable energy sources [2013-01]		
<input type="checkbox"/> Y02E 10/70	• Wind energy [2013-01]		
<input type="checkbox"/> Y02E 10/72	•• Wind turbines with rotation axis in wind direction [2013-01]		
<input type="checkbox"/> Y02E 10/727	•• Offshore wind turbines [2020-08]		
<input type="checkbox"/> Y02E 10/728	•• Onshore wind turbines [2020-08]		
<input type="checkbox"/> Y02E 10/74	•• Wind turbines with rotation axis perpendicular to the wind direction [2013-01]		
<input type="checkbox"/> Y02E 10/76	•• Power conversion electric or electronic aspects [2013-01]		

Após a leitura detalhada das subclassificações subordinadas a **Y02E 10/00** da CPC, seleciona-se a classificação **Y02E 10/727** como a mais apropriada para a tecnologia buscada.

Classificando na CPC: Exemplos

Exemplo 4: Gerador eólico

O documento ao lado *refere-se a um* gerador eólico em plataforma.

Observa-se (no detalhe abaixo) que a classificação selecionada está presente, acompanhando outras classificações, que se referem às características específicas do gerador eólico descrito.

- international: F03D11/04; F03D9/00

- cooperative: B63B1/048 (EP, US); B63B21/50 (EP, US); B63B35/44 (EP, US); B63B39/005 (EP, US); B63B39/06 (EP, US); B63B5/18 (EP, US); B63B5/22 (EP, US); E02D27/425 (US); F03D1/06 (US); F03D13/10 (EP, US); F03D13/22 (EP, US); F03D13/25 (EP, US); F03D9/25 (EP, US); B63B2001/044 (EP, US); B63B2021/505 (EP, US); B63B2035/442 (EP, US); B63B2035/446 (EP, US); B63B2039/067 (EP, US); F03D80/70 (US); F05B2240/93 (EP, US); F05B2240/95 (EP, US); Y02E10/72 (EP, US); Y02E10/727 (EP, US)

Bibliographic data: WO2014141911 (A1) — 2014-09-18

★ In my patents list × EP Register ⓘ Report data error 🖨️ Print

FLOATING OFFSHORE WIND POWER GENERATION FACILITY

Page bookmark [WO2014141911 \(A1\) - FLOATING OFFSHORE WIND POWER GENERATION FACILITY](#)

Inventor(s): SATO IKU [JP]; ASANO HITOSHI [JP]; UTSUNOMIYA TOMOAKI [JP]; YOSHIDA SHIGEO [JP] ±

Applicant(s): TODA CORP [JP]; UNIV KYOTO [JP]; HITACHI LTD [JP] ±

Classification: - international: F03D11/04; F03D9/00
 - cooperative: B63B1/048 (EP, US); B63B21/50 (EP, US); B63B35/44 (EP, US); B63B39/005 (EP, US); B63B39/06 (EP, US); B63B5/18 (EP, US); B63B5/22 (EP, US); E02D27/425 (US); F03D1/06 (US); F03D13/10 (EP, US); F03D13/22 (EP, US); F03D13/25 (EP, US); F03D9/25 (EP, US); B63B2001/044 (EP, US); B63B2021/505 (EP, US); B63B2035/442 (EP, US); B63B2035/446 (EP, US); B63B2039/067 (EP, US); F03D80/70 (US); F05B2240/93 (EP, US); F05B2240/95 (EP, US); Y02E10/72 (EP, US); Y02E10/727 (EP, US)

Application number: [WO/2014/JP55228](#) 20140303 🔍 Global Dossier

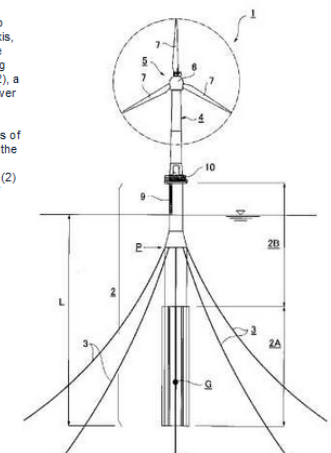
Priority number(s): [JP20130050180](#) 20130313

Also published as: [AU2014232004 \(A1\)](#), [AU2014232004 \(B2\)](#), [CA2902300 \(A1\)](#), [EP2985453 \(A1\)](#), [EP2985453 \(A4\)](#) → [more](#)

Abstract of WO2014141911 (A1)

Translate this text into palantirtranslate powered by Google

[Problem] To make it possible to, in a spar type floating offshore wind power generation facility, suppress a reduction in power generation efficiency due to tilting of a tower, suppress rotational motion (yaw motion) around a vertical axis, prevent a ship from coming into contact with a mooring cable, and at the same time appropriately hold the tilted posture state of the tower. [Solution] A floating offshore wind power generation facility (1) configured from a floating body (2), a mooring cable (3), a tower (4), and a windmill (5) installed at the top of the tower (4) and composed of a nacelle (6) and a plurality of blades (7), wherein the rotation axis of the windmill (5) has a predetermined upward angle in order to avoid contact between the blades (7) and the tower (4), and the windmill (5) is of a downwind type in which the blades (7) are attached to the leeward side of the nacelle (6) and installed with the back surfaces of the blades (7) facing windward, and the mooring point of the mooring cable (3) to the floating body (2) is set at a position below the surface of the sea and higher than the center of gravity of the floating body (2).



Considerações Finais

Descrição detalhada das classificações da CPC

Para obter detalhes da classificação, clicar na classificação desejada (Y, no exemplo abaixo).

The screenshot shows the 'Classification search' interface with the search term 'offshore turbine'. The results table is as follows:

Classification symbol	Title and description	Actions
<input type="checkbox"/> Y	GENERAL TAGGING OF NEW TECHNOLOGICAL DEVELOPMENTS; GENERAL TAGGING OF CROSS-SECTIONAL TECHNOLOGIES SPANNING OVER SEVERAL SECTIONS OF THE IPC; TECHNICAL SUBJECTS COVERED BY FORMER USPC CROSS-REFERENCE ART COLLECTIONS [XRACs] AND DIGESTS [2013-01]	
<input type="checkbox"/> Y02	TECHNOLOGIES OR APPLICATIONS FOR MITIGATION OR ADAPTATION AGAINST CLIMATE CHANGE [2018-01]	
<input type="checkbox"/> Y04	INFORMATION OR COMMUNICATION TECHNOLOGIES HAVING AN IMPACT ON OTHER TECHNOLOGY AREAS [2013-01]	
<input type="checkbox"/> Y10	TECHNICAL SUBJECTS COVERED BY FORMER USPC [2015-01]	

Para mais informações, clicar em (que abre um arquivo em pdf) ou em

Considerações Finais

Buscas de patentes usando a CPC podem render bons resultados, devido à classificação mais específica. Por exemplo, a busca em documentos dos EUA e do EPO é mais eficiente usando a CPC, do que a IPC, por terem sua documentação completa classificada pela CPC.

Porém, como somente parte dos documentos nas bases internacionais (como a base *Espacenet*) está classificada pela CPC, para levantamentos e buscas completas devem ser usadas tanto a CPC como a IPC.

Tecnologias emergentes são identificadas na CPC pelas classificações da seção Y, que são complementares e sempre acompanham as classificações das outras seções, referentes à área específica da invenção.

Considerações Finais

A CPC pode ser consultada na Internet:

- somente em inglês - via portal do Escritório Europeu de Patentes (EPO)
<https://worldwide.espacenet.com/patent/cpc-browser>

Material elaborado pela Coordenação Geral de Estudos Projetos e Difusão de Informação Tecnológica - CEPIT

Dúvidas referentes à classificação pela CPC podem ser encaminhadas a classifica@inpi.gov.br

Obrigado!

diesp@inpi.gov.br
www.gov.br/INPI/pt-br

INPI INSTITUTO
NACIONAL DA
PROPRIEDADE
INDUSTRIAL

