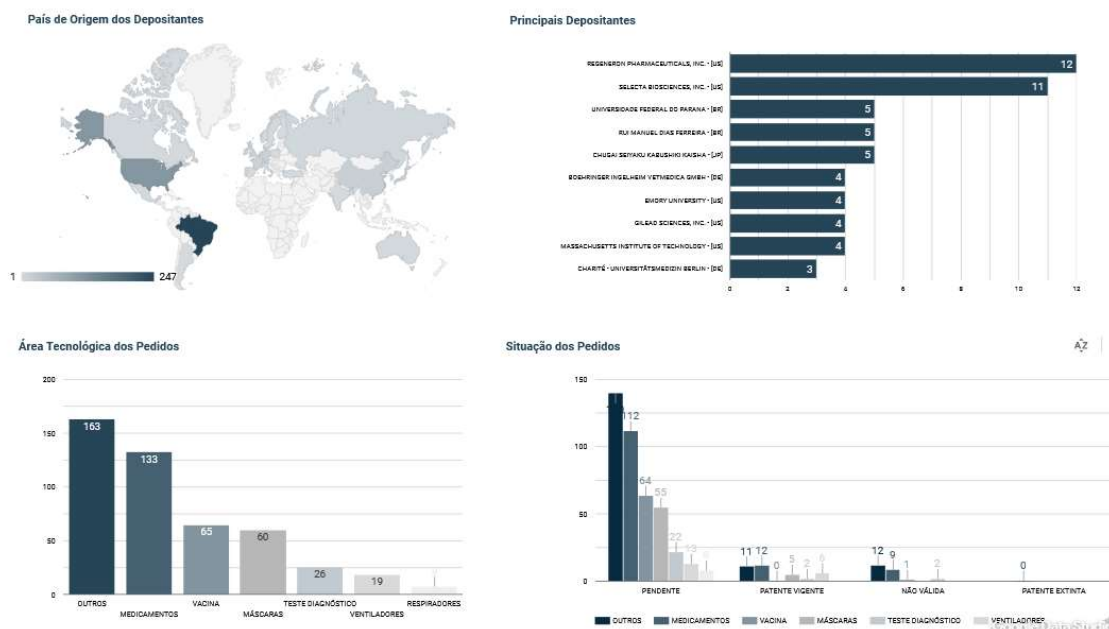


26 de março a 01 de abril de 2022

Acesse [o portal do OBTEC COVID-19](#) para o monitoramento tecnológico de patentes e pedidos de patentes relacionados ao coronavírus e o histórico de notícias e artigos científicos e estudos de PI relacionados à covid-19.

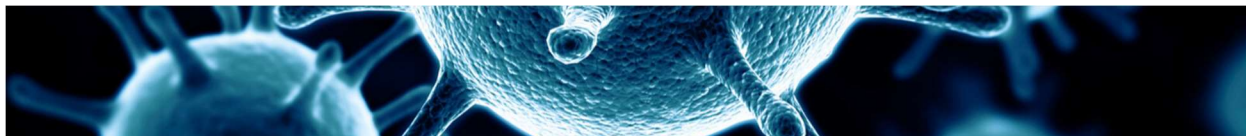


Nota: Os gráficos possuem dados atualizados até a RPI 2671 publicada em 15 de março de 2022.

Os processos aqui citados estão disponíveis em [Busca Web INPI](#)

MEDICAMENTOS

O pedido de patente de invenção nº **BR 112021017147-9** da empresa norueguesa **OSLO UNIVERSITETSSYKEHUS HF** foi publicado em 09 novembro de 2021. O pedido de patente invenção refere-se a proteínas recombinantes que possuem uma sequência de aminoácidos correspondente ou relacionada ao domínio de homologia de repetição de trombospondina tipo 1 de um membro das proteínas da família CCN e ao seu uso. Além disso, refere-se a proteínas de fusão compreendendo uma sequência de aminoácidos correspondente ou relacionada ao domínio de homologia de repetição de trombospondina tipo 1 de um membro das proteínas da família CCN

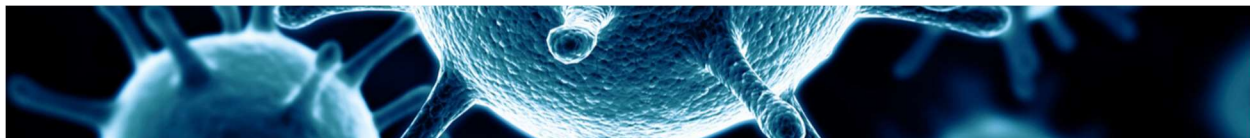


combinadas com um parceiro de fusão e, opcionalmente, uma região ligante. Além disso, são descritos novos fragmentos Fc resistentes à protease. O pedido de patente está pendente de decisão, estando em fase de exame técnico no INPI.

OUTRAS TECNOLOGIAS

O pedido de patente de invenção nº **BR 112021017145-2** da empresa americana **ECOLAB USA INC.** foi publicado em 09 de novembro de 2021. O pedido refere-se a uma composição de limpeza de superfície dura sólida adequada para substituir as formulações líquidas ao mesmo tempo em que fornece um desempenho de limpeza pelo menos equivalente ou aprimorado, incluindo em concentrações menores. As composições de limpeza de superfície dura sólidas incluem fonte (ou fontes) de alcalinidade de carbonato de metal alcalino, agente (ou agentes) quelante de ácido aminocarboxílico, tensoativo (ou tensoativos) anfotérico, polímero (ou polímeros) de poliacrilato e tensoativo (ou tensoativos) aniônico. As composições de limpeza de superfície dura sólidas podem incluir ingredientes funcionais adicionais, como inibidores de corrosão. As composições de limpeza de superfície dura sólidas não incluem alcalinidade de hidróxido e fornecem benéficamente formulações estáveis prontas para uso que são seguras para o contato sem o uso de equipamento de proteção individual (EPI) e são compatíveis com metais macios. O pedido de patente de invenção está pendente de decisão, aguardando exame técnico no INPI.

O pedido de patente de invenção nº **BR 112021015668-2** da empresa britânica **LIGHTCAST DISCOVERY LTD** foi publicado em 09 de novembro de 2021. O pedido refere-se a um método de manipulação de microgotículas tendo um volume médio na faixa de 0,5 fentolitros a 10 nanolitros compreendendo pelo menos um componente biológico e um primeiro meio aquoso tendo uma atividade de água de a_w inferior a 1. Ele é caracterizado pela etapa de manter as microgotículas em um fluido transportador imiscível em água que inclui ainda gotículas secundárias com um volume médio inferior a 25% do volume médio das microgotículas até e incluindo um máximo de 4 fentolitros e em que a proporção em volume de fluido transportador para o volume total de microgotículas por unidade de volume do total é maior do que 2:1. O método pode ser empregado, por exemplo, com microgotículas contendo células biológicas ou com microgotículas contendo fosfato de nucleosídeo único, tais como são preparadas em um sequenciador de ácido nucleico baseado em gotículas. O método é adequado para controlar, por exemplo, processos

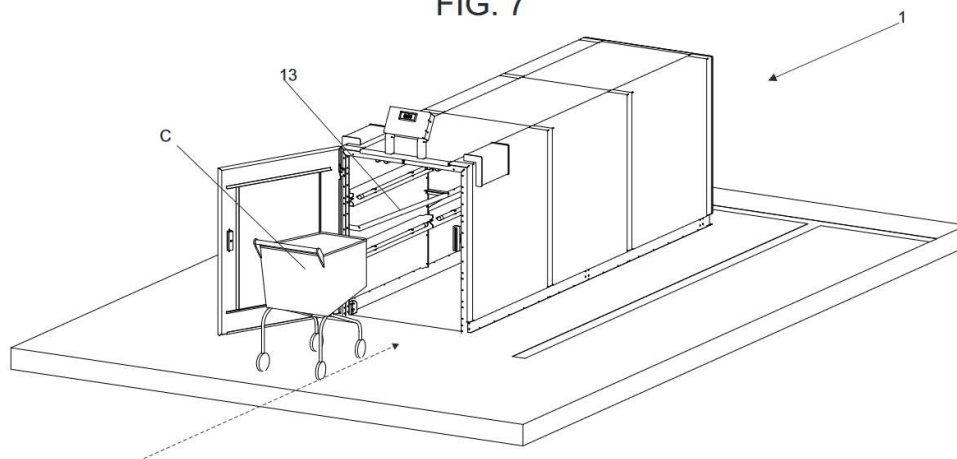


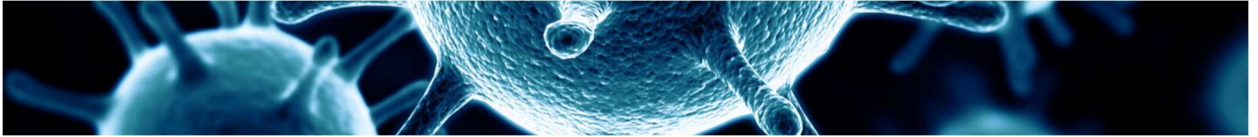
celulares, químicos ou enzimáticos e/ou tamanho de microgotículas no sequenciamento de microgotículas ou de ácido nucleico de nucleotídeo único. O pedido de patente de invenção está pendente de decisão, estando em fase de exame técnico no INPI.

OUTROS EQUIPAMENTOS

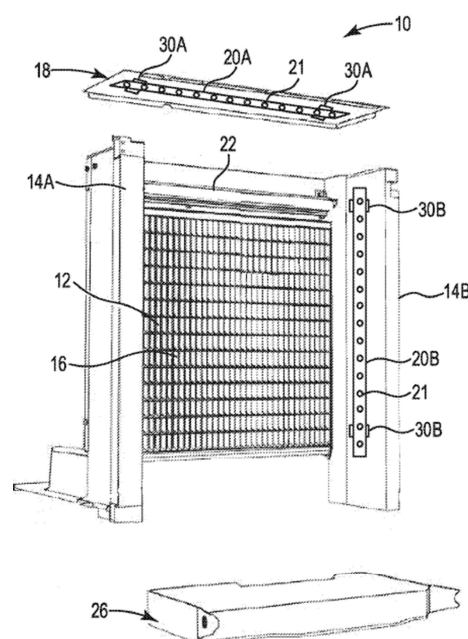
O pedido de patente de modelo de utilidade nº **BR 202020008726-1** do brasileiro **RAFAEL AUGUSTO PAES DE OLIVEIRA (BR/SP)** foi publicado em 09 de novembro de 2021. O pedido refere-se a uma câmara autoportante, automatizada, para esterilização e desinfecção de agrupamentos de carrinhos de supermercado, carrinhos de compras e carrinhos (C) de lojas de departamento em geral, através de radiação provida de lâmpadas de LED emissoras de raios UV-C (L). Para tanto, as lâmpadas (L) são instaladas com seus reatores (R) em calhas (25), por sua vez aparafusadas ao longo de uma câmara (1) composta por uma disposição de vigas, colunas, travessas, chapas dobradas e carenagens, vazadas por furação (F) para aparafusamento entre si. A câmara (1) é formada com um portal (2) com porta de entrada (22), chapa traseira (6), carenagens laterais (9) e chapa superior (19). Após instalada a câmara junto ou mesmo dentro de supermercados e similares, efetuando-se programação de tempo e intensidade de radiação através de um painel de comando eletroeletrônico (PA), sob ação das lâmpadas de LED emissoras de raios UV-C (L), agrupamentos de carrinhos (C) de supermercado, carrinhos de compras e carrinhos de lojas de departamento em geral têm suas superfícies esterilizadas e desinfetadas. O pedido de patente de invenção está pendente de decisão, estando em fase de exame técnico no INPI.

FIG. 7





O pedido de patente de invenção nº **BR 112021017269-6** da empresa americana **ECOLAB USA INC.** foi publicado em 09 de novembro de 2021. O pedido refere-se a uma matriz de iluminação que inclui um ou mais segmentos de luz antimicrobiana configurados para emitir luz suficiente para inativar um ou mais microrganismos em uma superfície alvo que pode ser instalada dentro de zonas de contaminação identificadas de equipamento ou maquinário de preparação, processamento, armazenamento ou embalagem de alimentos ou bebidas. Em uma máquina de gelo, por exemplo, um controlador de matriz é configurado para comunicação com um controlador de máquina de gelo para receber sinais de informação de status da máquina de gelo. Os sinais de informações de status podem ser usados pelo controlador de matriz para determinar o ciclo, estado e/ou informações de uso associadas à máquina de gelo. O controlador de matriz pode controlar individualmente a ativação de um ou mais segmentos de luz antimicrobiana com base nos sinais de informações de status recebidos do controlador de máquina para obter a inativação de um ou mais microrganismos nas superfícies alvos dentro da máquina. O pedido de patente de invenção está pendente de decisão, estando em fase de exame técnico no INPI.

**FIG. 1**