



SERVIÇO PÚBLICO FEDERAL
MINISTÉRIO DO DESENVOLVIMENTO, INDÚSTRIA E COMÉRCIO EXTERIOR
INSTITUTO NACIONAL DA PROPRIEDADE INDUSTRIAL

PRESIDÊNCIA

07 /11/ 2012

RESOLUÇÃO

Nº 298 / 2012

EMENTA: Instituir a Diretriz de Exame de patente de Modelo de Utilidade.

O PRESIDENTE DO INSTITUTO NACIONAL DA PROPRIEDADE INDUSTRIAL e o DIRETOR DE PATENTES, no uso de suas atribuições, e

CONSIDERANDO a necessidade de uniformizar os parâmetros de análise dos pedidos de patente de modelo de utilidade,

CONSIDERANDO, ainda, a necessidade de otimizar os procedimentos de processamento de pedidos de patente visando o aumento da eficiência e a garantia da qualidade, e

CONSIDERANDO, finalmente, que a Procuradoria Especializada deste Instituto avaliou e considerou a “Diretriz de Exame de Patente de Modelo de Utilidade”, anexa a esta Resolução, perfeitamente conforme à Lei nº 9279/96.

RESOLVEM:

Art. 1º- Normatizar o exame de patentes de modelo de utilidade nos termos da “Diretriz de Exame de Patente de Modelo de Utilidade”, anexa a esta Resolução, tornando-a de referência obrigatória no exame dos pedidos de patentes de modelos de utilidade apresentados ao INPI.

Art. 2º- Determinar que se publique a referida “Diretriz de Modelo de Patente de Modelo de Utilidade” na Revista Eletrônica da Propriedade Industrial e no Portal do INPI na internet.

Júlio César Castelo Branco Reis Moreira
Diretor de Patentes

Jorge de Paula Costa Ávila
Presidente

**DIRETRIZES DE EXAME DE
PATENTE DE
MODELO DE UTILIDADE**

DIRPA- DIRETORIA DE PATENTES

MAIO 2012

SUMÁRIO

1	INTRODUÇÃO	1
2	DIFERENÇAS ENTRE PATENTE DE MODELO DE UTILIDADE E PATENTE DE INVENÇÃO	1
3	CONTEÚDO DO PEDIDO DE PATENTE DE MODELO DE UTILIDADE	4
3.1	FORMULAÇÃO DAS REIVINDICAÇÕES	5
3.2	REIVINDICAÇÕES INDEPENDENTES	5
3.3	REIVINDICAÇÕES DEPENDENTES	5
4	PROCEDIMENTOS RELATIVOS AO EXAME DO PEDIDO DE PATENTE DE MODELO DE UTILIDADE	6
4.1	CLASSIFICAÇÃO	6
4.2	BUSCA	6
4.3	ANÁLISE DOS REQUISITOS DE PATENTEABILIDADE	7
4.3.1	APLICAÇÃO INDUSTRIAL	7
4.3.2	NOVA FORMA OU DISPOSIÇÃO (NOVIDADE)	7
4.3.3	ATO INVENTIVO	8
4.3.4	MELHORIA FUNCIONAL	9
4.3.5	ELEMENTOS DISTINTOS, ADICIONAIS E VARIANTE CONSTRUTIVA OU CONFIGURATIVA	9

1 Introdução

Esse texto busca esclarecer os conceitos relativos aos pedidos de Patente de Modelo de Utilidade, assim como estabelecer os procedimentos vinculados ao exame, visando uniformizar e agilizar o exame do pedido.

Essa diretriz para exame de Patentes de Modelo de Utilidade é parte integrante da diretriz de exame de pedidos de Patente e versa sobre temas exclusivos a essa natureza. Os demais tópicos inerentes ao exame estão elencados e discutidos na diretriz de exame de pedidos de Patente de Invenção.

Nota-se que essa diretriz busca nortear os procedimentos de modo geral, sendo que casos particulares e/ou excepcionais serão tratados de maneira coerente pelo examinador.

2. Diferenças entre Patente de Modelo de Utilidade e Patente de Invenção.

A Lei da Propriedade Industrial - Lei nº 9.279, de 14 de maio de 1996, doravante LPI, define o Modelo de Utilidade como:

Art. 9o.- É Patenteável como Modelo de Utilidade o objeto de uso prático, ou parte deste, suscetível de aplicação industrial, que apresente nova forma ou disposição, envolvendo ato inventivo, que resulte em melhoria funcional no seu uso ou em sua fabricação.

A diferenciação entre Patente de Invenção e Patente de Modelo de Utilidade é de suma importância para quem deseja proteger sua criação. A princípio, o inventor poderá solicitar a proteção como Patente de Modelo de Utilidade ou Patente de Invenção.

Entretanto, o mesmo deve ponderar sobre a melhor forma de proteção. O inventor poderá identificar melhor a natureza (Invenção ou Modelo de Utilidade) de sua criação a partir do conhecimento prévio do estado da técnica relacionado, já que as Patentes de Modelo de Utilidade referem-se à proteção das criações de caráter técnico-funcional relacionadas à forma ou disposição introduzida em objeto de uso prático, ou parte deste, conferindo ao objeto conhecido do estado da técnica uma melhoria funcional no seu uso ou fabricação.

O Modelo de Utilidade é a criação de algo resultante da capacidade intelectual do seu autor, referindo-se a um objeto de uso prático ou parte deste. Este objeto deve ser tridimensional (como instrumentos, utensílios e ferramentas), apresentar nova forma ou disposição, que envolva ato inventivo e resulte em melhoria funcional no seu uso ou fabricação. Este deve ser suscetível

de aplicação industrial. Sistemas, processos, procedimentos ou métodos para obtenção de algum produto não estão inclusos neste tipo de proteção.

A Invenção, por sua vez, é a criação de algo resultante da capacidade intelectual do seu autor e que representa uma solução nova para um problema existente, em uma determinada área tecnológica possuindo atividade inventiva. As Invenções podem ser referentes a produtos industriais (compostos, composições, objetos, aparelhos, dispositivos, etc.) e a atividades industriais (processos, métodos, etc.).

As Patentes de Invenção visam a proteção das criações de caráter técnico, para solucionar problemas em uma área tecnológica específica. Enquanto as Patentes de Modelo de Utilidade são objetos que, sem visar um efeito técnico peculiar (caso em que constituiriam uma Invenção propriamente dita) se destinam a melhorar o uso do objeto, podendo acarretar uma maior eficiência ou comodidade no uso do mesmo.

Podemos ter criações de forma ou disposição enquadradas como Patente de Invenção ou de Modelo de Utilidade. O que irá determinar a definição da natureza correta será avaliar se estamos diante de um aperfeiçoamento de efeito ou funcionalidade – caso de proteção como Patente de Modelo de Utilidade ou diante de novo efeito técnico-funcional – caso de proteção como Patente de Invenção.

3 Conteúdo do Pedido de Modelo de Utilidade

O pedido de Patente de Modelo de Utilidade deve conter:

- a) Título
- b) Relatório descritivo
- c) Quadro reivindicatório
- d) Desenhos
- e) Resumo

Somente o quadro reivindicatório da Patente de Modelo de Utilidade apresenta diferenças perante a Patente de Invenção. As considerações sobre título, relatório descritivo, desenhos e resumo estão contidas na diretriz de exame de Patentes de Invenção. Entretanto, cabe ressaltar, que em um pedido de Patente de Modelo de Utilidade os desenhos são essenciais para a perfeita compreensão do objeto reivindicado.

3.1 Formulação das reivindicações

Uma reivindicação deve ser formulada da seguinte maneira:

- parte inicial, que corresponde ao título;
- quando necessário, um preâmbulo contendo as características já compreendidas pelo estado da técnica;
- obrigatoriamente a expressão "caracterizado por", seguida de uma parte caracterizante contendo a nova forma ou disposição introduzida, contendo todos os elementos que a constituem, bem como seus posicionamentos e interconexões em relação ao conjunto.

Esta separação entre elementos conhecidos e elementos novos visa facilitar esta distinção, uma vez que não altera a abrangência ou escopo da reivindicação, que será sempre determinado com base no somatório das características contidas no preâmbulo e na parte caracterizante.

Cada reivindicação deve definir, clara e precisamente, e de forma positiva, as características técnicas a serem protegidas pela mesma, evitando-se expressões que acarretem indefinições na reivindicação.

A condição de que as reivindicações devem ser claras se aplica para reivindicações individuais bem como para o quadro reivindicatório como um todo. A clareza das reivindicações é de fundamental importância, já que as mesmas definem a matéria objeto da proteção. Assim, o significado dos termos das reivindicações deve ser claro para um técnico no assunto a partir da redação da reivindicação, com base no relatório descritivo e desenhos.

3.2 Reivindicações Independentes

Cada pedido deve conter uma única reivindicação independente que descreva o Modelo, definindo integralmente todas as características de forma ou disposição introduzidas, essenciais à obtenção da melhoria funcional.

3.3 Reivindicações Dependentes

Somente serão aceitas reivindicações dependentes quando:

- referirem-se a elemento complementar de uso opcional que não altere ou modifique as condições de utilização e funcionamento do objeto;

- referirem-se a variação de forma ou a detalhe relacionados a elementos componentes do Modelo, definidos na primeira reivindicação, e que não alterem a unidade do Modelo (unidade técnico-funcional e corporal do objeto) e seu funcionamento;
- referirem-se ao objeto em sua forma tridimensional nos casos em que a configuração final seja secundária e decorrente da montagem de uma estrutura inicial planejada caracterizada na primeira reivindicação.

4 Procedimentos relativos ao exame dos pedidos de Patente de Modelo de Utilidade

4.1 Classificação

As regras de classificação das Patentes de Modelo de Utilidade são as mesmas aplicáveis a Patentes de Invenção, conforme o Acordo de Estrasburgo. Os Modelos de Utilidade serão classificados conforme sua função e sua aplicação, caso o relatório descritivo indique uma aplicação específica para o objeto pleiteado.

Em Modelos de Utilidade temos dois conceitos claros, que não se confundem. Um conceito diz respeito à função do objeto, funcionalidade, que é o que a lei se refere quando trata de melhoria funcional, o outro conceito é o de uso, aplicação. Por exemplo, podemos ter uma caixa para acondicionar produtos. Esta é sua função (descrita em termos de verbos) "acondicionar". No entanto poderemos ter várias aplicações, ou vários campos técnicos desde acondicionar laranjas, a latas de tinta. Os dois conceitos não se confundem.

4.2 Busca

No caso de Modelo de Utilidade, a busca por anterioridades deve sempre levar em conta a classificação do objeto pleiteado. É importante dizer que a busca de anterioridades de um pedido de Modelo de Utilidade deve, sempre, ser feita entre objetos com a mesma função. Entretanto, o examinador deve montar o campo de busca de acordo com a função e a aplicação do objeto, pois em ambos poderão ser encontrados objetos com mesma funcionalidade da proposta do pedido em exame.

Por exemplo, um objeto requerido trata de uma embalagem destinada a acondicionar produtos líquidos. Na busca foi encontrada embalagem idêntica destinada a acondicionar produtos pastosos e/ou granulados. Essa anterioridade será levada em consideração na análise, uma vez que ambos os objetos têm função idêntica (acondicionar), independente do conteúdo.

4.3 Análise dos requisitos de Patenteabilidade

4.3.1 Aplicação Industrial

Art. 15 – A Invenção e o Modelo de Utilidade são considerados suscetíveis de aplicação industrial quando possam ser utilizados ou produzidos em qualquer tipo de indústria.

O artigo 15 é bastante claro quando especifica que o Modelo de Utilidade é considerado suscetível de aplicação industrial quando o objeto for passível ou capaz de ser fabricado ou utilizado em qualquer tipo/gênero de indústria, incluindo as indústrias agrícola, extrativas e de produtos manufaturados ou naturais.

4.3.2 Nova forma ou disposição (novidade)

Art. 11 – A Invenção e o Modelo de Utilidade são considerados novos quando não compreendidos no estado da técnica.

§ 1º O estado da técnica é constituído por tudo aquilo tornado acessível ao público antes da data de depósito do pedido de Patente, por descrição escrita ou oral, por uso ou qualquer outro meio, no Brasil ou no exterior, ressalvando o disposto nos arts. 12, 16 e 17.

§ 2º Para fins de aferição da novidade, o conteúdo completo do pedido depositado no Brasil, e ainda não publicado, será considerado estado da técnica a partir da data de depósito, ou da prioridade reivindicada, desde que venha a ser publicado, mesmo que subsequentemente.

§ 3º O disposto no parágrafo anterior será publicado ao pedido internacional de Patente depositado segundo tratado ou convenção em vigor no Brasil, desde que haja processamento nacional.

A nova forma ou disposição, isto é, a novidade, reside nas características técnico-estruturais do objeto ainda não encontradas no estado da técnica, independente de sua função ou campo de aplicação. O estado da técnica é constituído por todo o conjunto de informações que tenha se tornado acessível ao público anteriormente ao depósito do pedido de Patente.

A novidade de um Modelo de Utilidade conceitualmente é a mesma de uma Invenção e deve ser verificada pelo princípio do documento único. O princípio do documento único se refere ao fato de ser necessário a qualquer anterioridade impeditiva que esta apresente integralmente todos os elementos da solução técnica para qual é pretendida a novidade.

4.3.3 Ato Inventivo

Art. 14 – O Modelo de Utilidade é dotado de ato inventivo sempre que, para um técnico no assunto, não decorra de maneira comum ou vulgar do estado da técnica.

A nova forma ou disposição é o resultado do ato inventivo. Para um objeto já existente no estado da técnica, o ato inventivo caracteriza a diferença incomum ou não vulgar entre esses dois objetos, o proposto pelo pedido e o antecipado pelo estado da técnica. Ou seja, a diferença não deve ser corriqueira, habitual, normal, trivial ou ordinária para um técnico no assunto.

A definição de técnico no assunto é abrangente. O técnico no assunto pode ser aquele com conhecimento mediano da técnica em questão à época do depósito do pedido, com nível técnico-científico, e/ou aquele com conhecimento prático operacional do objeto. Considera-se que o mesmo teve à disposição os meios e a capacidade para trabalho e experimentação rotineiros, usuais ao campo técnico em questão.

Na avaliação de ato inventivo deverá ser, preferencialmente, utilizado apenas um único documento de anterioridade. Em algumas situações em que detalhes construtivos do objeto sejam encontrados de forma complementar em outro documento de anterioridade, este poderá ser usado contra o ato inventivo do pedido em exame, desde que tal documento contemple detalhes construtivos do objeto.

Exemplo: Foi solicitado um pedido de Patente de Modelo de Utilidade para uma tampa de garrafa PET contendo pontos de enfraquecimento (A), roscas internas e um anel ligado à parte superior da tampa pelos pontos de enfraquecimento, conforme figura 1. Em buscas foi encontrado um documento contendo uma tampa para líquidos que possui linhas de enfraquecimento (B), roscas internas e um anel ligeiramente maior que o anel da tampa de garrafa PET. Neste caso, a tampa para garrafa PET não é idêntica à tampa encontrada no estado da técnica, entretanto a linha de enfraquecimento (B) tem a mesma função dos pontos de enfraquecimento (A), isto é, separar a parte superior da tampa do anel e ambas tem a função de evidenciar a adulteração (abertura) do recipiente, o que sugere ausência de ato inventivo na tampa da figura 1.

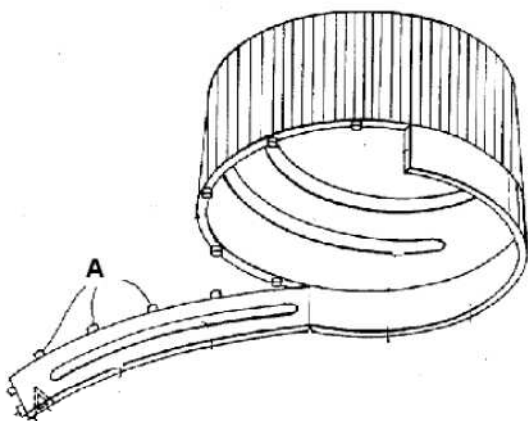


Figura 1 – Tampa para garrafa PET

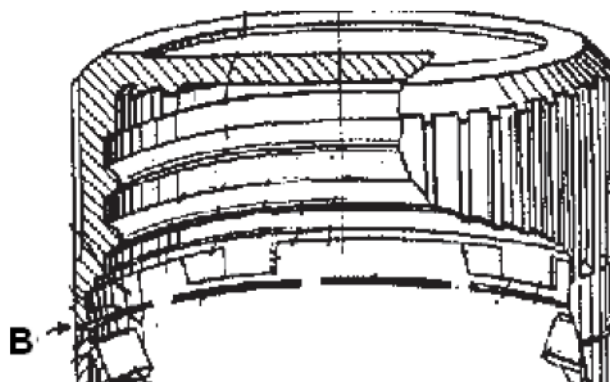


Figura 2 – Tampa para recipiente de líquidos

4.3.4 Melhoria Funcional

O termo “melhoria funcional” aparece no art. 9º da LPI:

Art. 9o.- É Patenteável como Modelo de Utilidade o objeto de uso prático, ou parte deste, suscetível de aplicação industrial, que apresente nova forma ou disposição, envolvendo ato inventivo, que resulte em melhoria funcional no seu uso ou em sua fabricação.

Um novo objeto, ainda que dotado de ato inventivo, não é Patenteável caso não tenha melhoria funcional. A melhoria funcional está relacionada à utilização do objeto, seja de forma mais prática, cômoda e/ou eficiente em seu uso e/ou fabricação. Portanto, a melhoria funcional deve ser declarada pelo depositante.

A LPI no Artigo 9º exige que a Patente de Modelo de Utilidade seja dotada de ato inventivo e que resulte em melhoria funcional no uso ou fabricação do objeto. É portanto necessário, além de haver a dita melhoria funcional, a presença de um contributo mínimo de inventividade, o ato inventivo. Se equiparássemos ato inventivo e melhoria funcional como tendo o mesmo significado, isto implicaria em estar concedendo uma Patente para resultado, pois uma melhoria funcional em um objeto pode ser considerada comum ou vulgar para um técnico no assunto.

Em outras palavras, devemos entender os conceitos de melhoria funcional e ato inventivo como conceitos relacionados, porém distintos, de forma que uma variação trivial ou vulgar, que traga melhoria funcional não seja protegida por Modelo de Utilidade por falta de ato inventivo, e desta forma não se protegendo o resultado.

4.3.5 Elementos Distintos, Adicionais e Variante Construtiva ou Configurativa

Os termos “variante construtiva” e “elementos distintos, adicionais” aparecem na LPI 9.279 no seguinte artigo:

Art. 23 – O pedido de Patente de Modelo de Utilidade terá de se referir a um único Modelo principal, que poderá incluir uma pluralidade de elementos distintos, adicionais ou variantes construtivas ou configurativas, desde que mantida a unidade técnico-funcional e corporal do objeto.

Variante construtiva de um objeto Patenteável como Modelo de Utilidade é uma modificação na parte do objeto que executa a função principal do objeto, ou seja, é uma variação do elemento principal em questão, porém sem alterar a unidade técnico-funcional.

Por exemplo, na Figura 3 é apresentada uma chave de fenda com ponta retangular e na Figura 4 uma chave de fenda com ponta abaulada. O abaulamento na ponta da chave é uma variante construtiva deste objeto. O elemento principal da chave de fenda, a ponta, é alterada quanto a sua forma, porém a unidade técnico-funcional está mantida, ou seja, operar um parafuso.



Figura 3 – Chave de fenda



Figura 4 – Chave de fenda maior com abaulamento das pontas

Já o elemento complementar adicional é um outro objeto, secundário ao objeto principal. Para a chave de fenda supracitada, uma capa para a ponta da chave, com o objetivo de protegê-la, ou um clipe no cabo, para prender a chave num bolso, são exemplos de elementos complementares, adicionais.

Tanto a variante construtiva como o elemento complementar, desde que não modifiquem as condições de utilização e funcionamento do objeto, são características que devem ser reivindicadas em reivindicações dependentes do mesmo pedido.

Um exemplo de modificação de unidade técnico-funcional da chave de fenda acima é, por exemplo, uma alteração no cabo com o objetivo da chave não escorregar das mãos. Esta nova característica técnica não foi prevista pelo primeiro Modelo, e portanto deve ser objeto de um outro pedido.