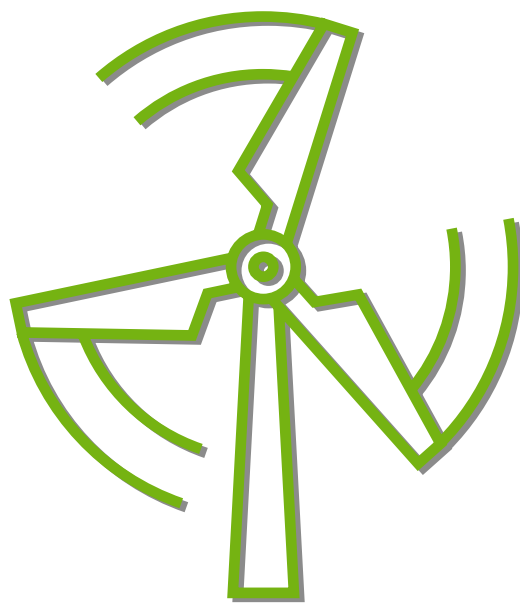


BOLETÍN DE

TECNOLOGÍAS DE DOMINIO PÚBLICO



Tema:
Tecnologías verdes

2017

PROSUR - PROSUL

Introducción

PROSUR representa un sistema de cooperación técnica entre Oficinas de Propiedad Industrial de la región, a través del cual se promueve el intercambio de datos y de sistemas de información con miras a incrementar la eficiencia y calidad en los procesos de búsqueda, examen y decisiones adoptadas por tales oficinas. Uno de los objetivos que fueron definidos para PROSUR desde su establecimiento en 2010 se encuentra referido al aprovechamiento de las experiencias y conocimientos de las Oficinas de Propiedad Industrial acerca de la provisión de información técnica al usuario y a la comunidad industrial, empresarial, científica y universitaria, para el desarrollo científico y económico de los países que integran dicho sistema.

Precisamente, en atención a este objetivo de trabajo, es que el Comité de Difusión de Tecnología de PROSUR, integrado por Argentina, Brasil, Chile, Colombia, Costa Rica, Ecuador, Paraguay, Perú y Uruguay, ha adoptado la decisión de editar regularmente un boletín de patentes de dominio público. Este boletín pondrá a disposición del público interesado información sobre tecnologías y/o invenciones libres de uso en uno o más países que conforman el sistema con la finalidad de motivar la replicabilidad y/o adopción de los avances tecnológicos a escala nacional o inspirar y/o promover el desarrollo de productos o procedimientos mejorados con impacto productivo y social.

En su primera edición, el Boletín de Patentes de Dominio Público estará dedicado al tema de las Tecnologías Verdes (también denominadas tecnologías no contaminantes o ecológicas), aquellas que desarrollan procedimientos o productos amigables con el entorno. Para los países de PROSUR este representa un sector que ha mostrado un nivel de desarrollo bastante importante en los últimos años, pero donde el potencial para profundizar su evolución y desarrollo futuro es aún mayor. Evidencia de ello, por ejemplo, es que, de acuerdo con el Informe de la World Wildlife Fund de Noviembre 2014 denominado "Líderes en Energía Limpia: Países Top en Energía Renovable en Latinoamérica", se estima que sólo el 6% de la energía en la región proviene de fuentes modernas (limpias) como lo es la solar, eólica, biomasa o geotérmica. Sin embargo, se espera que para el 2050 esta cifra alcance un importante 20%. Por esto último, se abren grandes posibilidades para que investigadores, inventores y empresas locales aprovechen la coyuntura favorable en el campo de las tecnologías verdes a fin de identificar y desarrollar nuevos proyectos tecnológicos.

Para fines del presente Boletín, la información de patentes de dominio público que se entregará estará separada y consignada en función a cada uno de los nueve países mencionados en la presente sección. Es preciso aclarar que el status de "dominio público" de las patentes presentadas corresponderá únicamente al país en donde se provea la información. No obstante, para conocer si este status también es aplicable en otro país incluido en el Boletín, el interesado deberá efectuar las pesquisas del caso.

Introdução

PROSUL representa um sistema de cooperação técnica entre os escritórios de propriedade industrial na região, por meio do qual se promove o intercâmbio de dados e de sistema de informação com o objetivo de incrementar a eficiência e a qualidade nos processos de busca, exame e decisões adotadas nestas oficinas. Um dos objetivos que forma definidos para o PROSUL desde sua criação em 2010, se refere ao aproveitamento das experiências e conhecimentos das oficinas de propriedade industrial relativas a provisão de informação técnica ao usuário e a comunidade industrial, empresarial, científica e universitária, para o desenvolvimento científico e económico dos países que integram este sistema.

Precisamente, com foco neste objetivo de trabalho, o Comitê de Difusão da Informação Tecnológica do PROSUL, integrado por Argentina, Brasil, Chile, Colômbia, Costa Rica, Equador, Paraguai, Peru y Uruguai, adotou a decisão de editar regularmente um boletim de patentes de domínio público. Este boletim disponibilizará ao público interessado, informação sobre tecnologias e/ou invenções livres para o uso em um ou mais países que compõe o sistema com a finalidade de motivar a replicabilidade e/ou a doção de avances tecnológicos no cenário nacional ou inspirar e/ou promover o desenvolvimento de produtos ou processos melhorados resultando em impacto produtivo e social.

Em sua primeira edição, o boletim de Patentes de Domínio Público estará dedicado ao tema das Tecnologias Verdes (também denominadas não contaminantes ou ecológicas), aquelas que desenvolvem produtos ou processos amigáveis com o meio ambiente. Para os países de PROSUL este representa um setor que tem mostrado um nível de desenvolvimento bastante importante nos últimos anos, no entanto, ainda com grande potencial para aprofundar sua evolução e desenvolvimento.

Por exemplo, de acordo com o informe da World Wildlife Fund de novembro de 2014, denominado "Líderes em Energia Limpa: Principais Países em Energia Renovável da América Latina", estima-se que somente 6% da energia da região é proveniente de Fontes modernas (Limpas) como a solar, eólica, oriunda da biomassa ou geotérmica. Entretanto, se espera que para 2050 esta cifra alcance os 20%. Desta forma, se abrem grandes possibilidades para que pesquisadores, inventores e empresas locais aproveitem a conjuntura favorável no campo de tecnologias verdes a fim de identificar e desenvolver novos projetos tecnológicos.

Para o presente Boletim, a informação de patentes de domínio público estará separada e consignada em função de cada um dos nove países mencionados na presente seção. É preciso esclarecer que o status de "domínio público" das patentes apresentadas, corresponderá unicamente ao país onde se prove a informação. Não obstante, para saber se o status também é aplicável a outro país incluído neste Boletim o usuário deverá realizar as pesquisas específicas para o caso.

05 ARGENTINA - Instituto Nacional de la Propiedad Industrial

- Planta eólica de aireación de líquidos.
- Extractor eólico estacionario.

07 BRASIL - Instituto Nacional da Propriedade Industrial

- Método de transformação genética de árvores lenhosas, método de obtenção de planta de árvores lenhosas transgênicas, planta de árvores lenhosas transgênicas e uso de plantas obtidas.
- Aparelho móvel de cogeração.

09 CHILE - Instituto Nacional de Propiedad Industrial

- Panel solar para producir agua caliente sanitaria.
- Aparato colector de energia radiante, y en particular de energia solar.

11 COLOMBIA - Superintendencia de Industria y Comercio

- Método para producir un ecocombustible para gasificación, pirolisis y termolisis.
- Procedimiento para la producción selectiva de combustible a base de hidrocarburos a partir de algas utilizando agua en condiciones subcríticas.

13 COSTA RICA - Registro Nacional

- Biocombustible a base de alcohol y oleorresinas.
- Rotor de turbina eólica de eje vertical.

15 ECUADOR - Instituto Ecuatoriano de la Propiedad Intelectual

- Instalacion diseñada para convertir energia termica ambiental en energía útil.
- Método de fitorremediación de espacios degradados mediante uso de especies vegetales genéticamente modificadas.

17 PERÚ - Instituto Nacional de la Competencia y de la Protección de la Propiedad Intelectual

- Termo tanque solar.
- Generador eólico marino de palas extensibles.

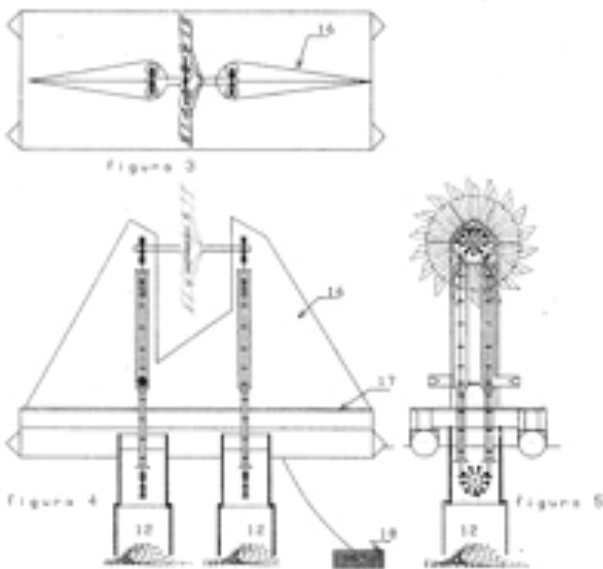
19 URUGUAY - Dirección Nacional de la Propiedad Industrial

- Aerogenerador con aspas de desarrollo transversal.
- Proceso de producción de combustibles alternativos.



PLANTA EÓLICA DE AIREACIÓN DE LÍQUIDOS

TITULAR	INVENTORES	Nº DE PUBLICACIÓN	USO DE LA PATENTE
Arena, Alberto Adrián ARGENTINA.	Arena, Alberto Adrián.	AR 012018	Dominio público en Argentina.



RESUMEN

La presente invención corresponde a una planta eólica de aireación de líquidos, se trata de una nave compuesta de una base, con flotadores y velas en cuyo interior funcionan dos bombas eólicas compuesta cada una de ellas por dos ruedas, una solidaria con el eje (tractora) y la otra coplanar. Sobre las que actúa una cadena sinfin, que contiene membranas plásticas o de goma separadas entre si, la misma se desplaza dentro de los tubos. Al girar la rueda tractora activada por el viento traslada por un tubo una columna de agua hasta liberarla en la parte superior a través de una tronera y sobre un tubo de mayor diámetro. La presión del agua adquirida en esta tubería es liberada por difusores que la diseminan y oxigenan.

CLASIFICACIÓN INTERNACIONAL (CIP)

F03D 5/00 Motores de Viento.

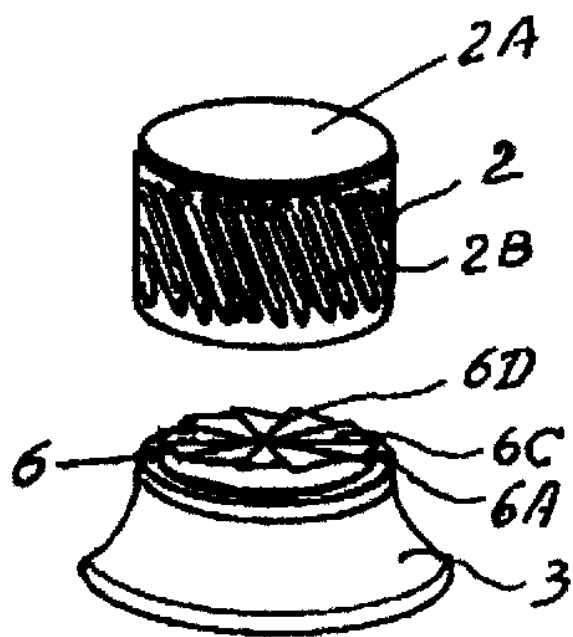
F03D 9/00 Adaptaciones de los motores de viento para usos especiales.

ÁMBITO DE APLICACIÓN

Aireación de líquidos, utilizando la energía del viento natural.

EXTRACTOR EÓLICO ESTACIONARIO

TITULAR	INVENTORES	Nº DE PUBLICACIÓN	USO DE LA PATENTE
Uhlmann, Werner BRASIL.	Uhlmann, Werner.	AR 005032	Dominio público en Argentina.



RESUMEN

La presente invención corresponde a un extractor eólico que no utiliza motor ni rodamiento, y cuyo efecto dinámico con generación de zonas de baja presión esta dado por el pasaje de aire por sus aberturas debidamente dimensionadas; de construcción simple, que permite inclusive la utilización de 2 o mas etapas con consecuente aumento de caudal, y que permite el funcionamiento normal con lluvias de granizo y nieve, y teniendo la tapa que permite su uso adicional como proveedor de luz natural. Proporciona ventajas de bajo costo de producción y de mantenimiento, eficiencia semejante a los buenos extractores eólicos actuales y baja relación costo/beneficio.

CLASIFICACIÓN INTERNACIONAL (CIP)

F24F 7/02 Ventilación.

F03D 9/00 Adaptaciones de los motores de viento para usos especiales.

ÁMBITO DE APLICACIÓN

Ventilación, utilizando la energía del viento natural.



MÉTODO DE TRANSFORMAÇÃO GENÉTICA DE ÁRVORES LENHOSAS, MÉTODO DE OBTENÇÃO DE PLANTA DE ÁRVORES LENHOSAS TRANSGÊNICAS, PLANTA DE ÁRVORES LENHOSAS TRANSGÊNICAS E USO DE PLANTAS OBTIDAS

TITULAR	INVENTORES	Nº DO PEDIDO	USO DA PATENTE
Suzano Bahia Sul Papel e Celulose S.A. BRASIL.	Mônica T. V. Labate / Carlos A. Labate / Esteban R. Gonzáles.	PI 0113455-8	Domínio público no Brasil.



RESUMO

A presente invenção trata de um método de transformação e obtenção de plantas de árvores lenhosas, particularmente, *Eucalyptus* spp. transformadas pela introdução de genes de interesse exógenos às células do mesmo. O método utiliza sementes esterilizadas e co-cultivadas com células de *Agrobacterium* contendo um plasmídeo de transferência (tDNA) e qualquer gene de interesse. A técnica utilizada para transformação emprega a sonicação para aumentar a eficiência de penetração das bactérias nos tegumentos e tecidos embrionários das sementes.

CLASSIFICAÇÃO INTERNACIONAL (CIP)

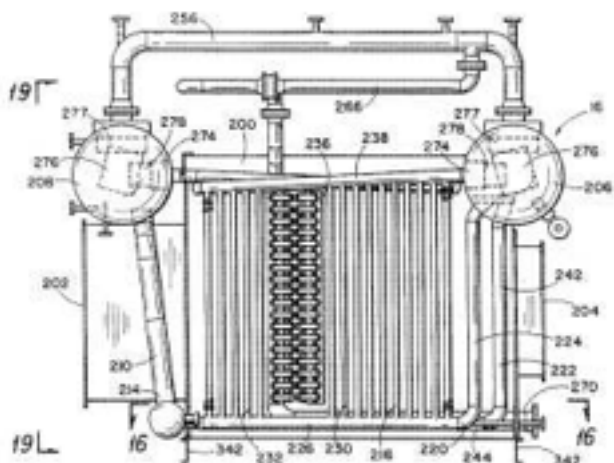
Fragmentos de DNA ou RNA; Suas formas modificadas (DNA ou RNA não empregado em tecnologia recombinante C07H 21/00)

ÁREA DE APLICAÇÃO:

Silvicultura

APARELHO MÓVEL COGERAÇÃO

TITULAR	INVENTORES	Nº DO PEDIDO	USO DA PATENTE
Applied Energy Systems Of Oklahoma, Inc ESTADOS UNIDOS.	Cullens / James W. King / Dennis L. Messner / Tommy R. Cox / Jackie L. Hutson / David M. Ketrick / James H. Tighe / George W. Scwerzel / Dennis J. Cousino	PI 9407190-0 A2	Dominio público no Brasil.



RESUMO

Um aparelho de cogeração móvel para produzir eletricidade e vapor para satisfazer a energia básica ou suplementar necessária. O aparelho de cogeração inclui: uma unidade de transporte que é um trailer com um chassi de suporte (4) geradores elétricos (8,10) montados em um chassi de suporte (4); máquinas de turbina (12, 14) montado no chassi de suporte (4) para manejo dos geradores (8, 10); um boiler (16) montado no chassi de suporte (4) para recuperar o calor desde do motor da turbina (12, 14) um escape de gás para produzir vapor; um sistema de carga de ciclo simples (76) para descarregar um parte ou todo o gás de escape antes que entre ao boiler (16); e válvula de desvio (72) para o desvio seletivo de algum ou todo o escape de gás do sistema de carga de ciclo simples (76)

CLASSIFICAÇÃO INTERNACIONAL (CIP)

F01k 17/02 Utilização de vapor ou de condensados de extração ou de escapamento de instalações de motores; / para fins de aquecimento, p. ex. industrial, doméstico;

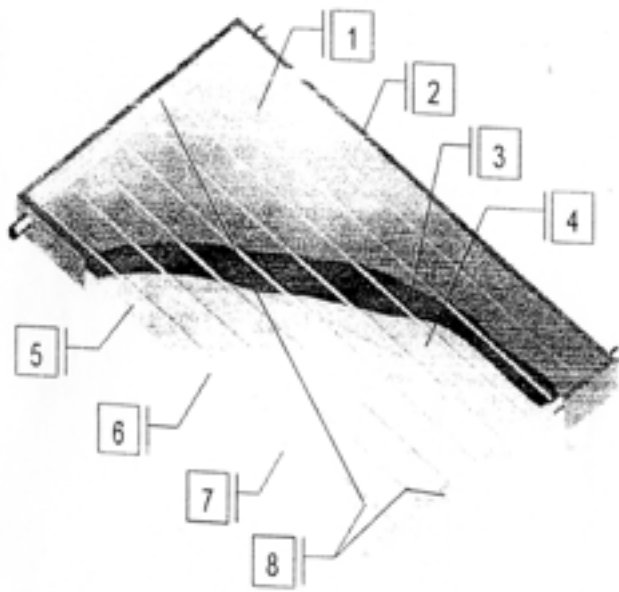
ÁREA DE APLICAÇÃO:

Cogeração de energia



PANEL SOLAR PARA PRODUCIR AGUA CALIENTE SANITARIA

TITULAR	INVENTORES	Nº DE PUBLICACIÓN	USO DE LA PATENTE
Sociedad Instalaciones Termicas Ltda CHILE.	Oswaldo Milnes.	CL200400477	Dominio público en Chile.



RESUMEN

El presente modelo de utilidad describe un panel de calentamiento solar de bajo costo, cuya estructura comprende una pluralidad de cañerías o tubos cilíndricos en forma paralela y vertical, que transportan el agua que será calentada. Los tubos se alojan en una estructura rectangular metálica, que comprende una plancha de aislante térmico, cubierta por un refractante térmico u oil de aluminio, cubierta por una lamina de fieltro asfáltico. En el interior de la estructura metálica se encuentran un colector de ingreso y salida, que dispone de uniones que conectan a los tubos cilíndricos. La caja metálica rectangular es cubierta por una lámina de vinilfilm transparente y flexible, la cual se fija a la cara posterior de dicha caja metálica, por medio de una huincha del tipo embalaje transparente.

CLASIFICACIÓN INTERNACIONAL (CIP)

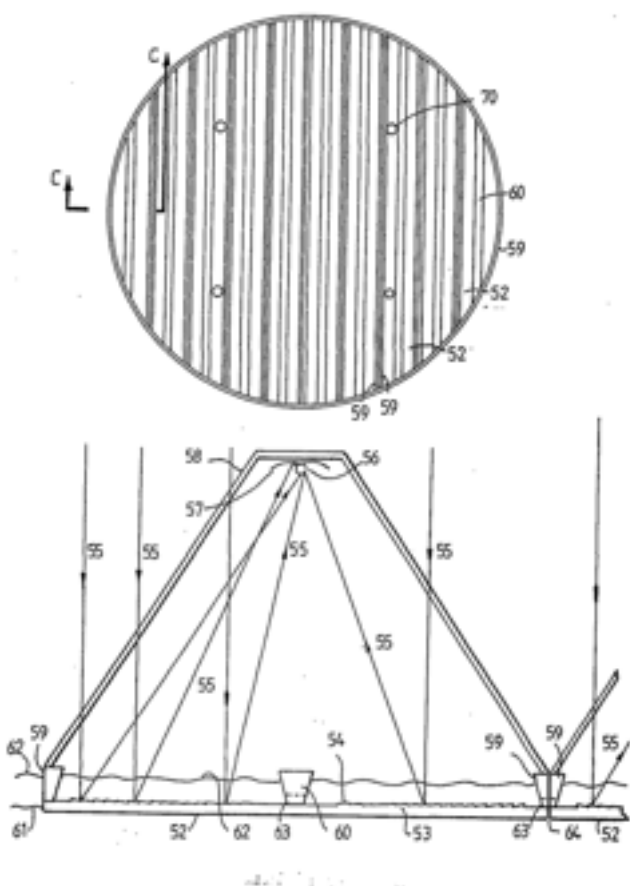
F24J2/04 Utilización del calor solar, p. ej. colectores de calor solar • Colectores de calor solar con el fluido energético circulando a través del colector.

ÁMBITO DE APLICACIÓN

Calefacción agua.

APARATO COLECTOR DE ENERGÍA RADIANTE, Y EN PARTICULAR DE ENERGÍA SOLAR

TITULAR	INVENTORES	Nº DE PUBLICACIÓN	USO DE LA PATENTE
Allan James Yeomans AUSTRALIA.	Allan James Yeomans.	CL199300463	Dominio público en Chile.



RESUMEN

Un aparato de captación de energía solar, de construcción relativamente económica que facilita un sistema eficiente para maximizar la energía radiante recibida del sol. Puede ser construido en las dimensiones adecuadas para su uso comercial, o bien adaptarse para el uso en viviendas. El aparato sirve tanto para la captación de energía térmica solar u otros tipos de energía radiante. El aparato colector de energía solar consiste en una plataforma soportada para moverse rotacionalmente alrededor de un eje vertical, un medio motriz para hacer pivotar la plataforma alrededor del eje vertical para seguir el movimiento del sol, colectores de energía solar soportados sobre la plataforma, y elementos concentrados para dirigir la energía solar a los colectores de energía solar.

CLASIFICACIÓN INTERNACIONAL (CIP)

F24J2/52 Utilización del calor solar, p. ej. colectores de calor solar. Disposición de los montajes o soportes

ÁMBITO DE APLICACIÓN

Captador de energía solar.

MÉTODO PARA PRODUCIR UN ECOCOMBUSTIBLE PARA GASIFICACIÓN, PIRÓLISIS Y TERMÓLISIS

TITULAR	INVENTORES	Nº DE PUBLICACIÓN	USO DE LA PATENTE
Barragán Gutiérrez, Iván Ernesto. COLOMBIA.	Barragán Gutiérrez, Iván Ernesto.	11126725	Dominio público en Colombia.

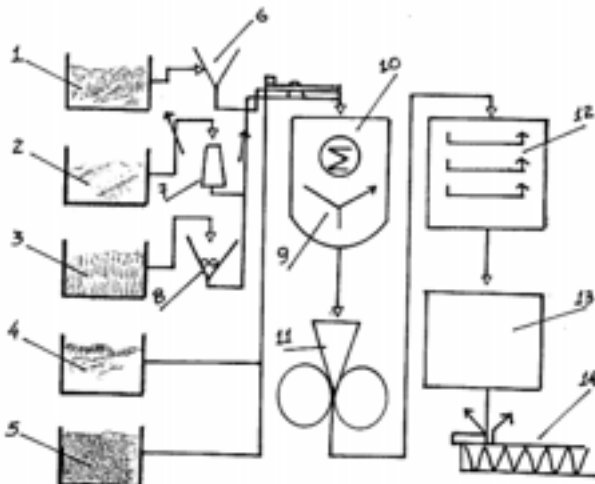


FIG. 1

RESUMEN

Método para obtener un producto sólido ecocombustible balanceando la mezcla de materiales biosólidos, carbonáceos y biomasa. Los residuos adquieren una estructura morfológica y molecular que aumenta su reactividad y adecúa su poder calorífico para uso industrial; su forma externa, además, permite la manipulación tanto en forma de briquetas como de pellets (ya que es el resultado de un proceso en el que intervienen la temperatura y la presión junto a aglomerantes naturales y tierras filtrantes). Puede usarse en hornos, calderas, gasificadores y plantas térmicas industriales.

CLASIFICACIÓN INTERNACIONAL (CIP)

C10L 5/00 Combustibles sólidos.

ÁMBITO DE APLICACIÓN

Producción de un combustible ecológico en forma sólida como briquetas o pellets.

PROCEDIMIENTO PARA LA PRODUCCIÓN SELECTIVA DE COMBUSTIBLE A BASE DE HIDROCARBUROS A PARTIR DE ALGAS UTILIZANDO AGUA EN CONDICIONES SUBCRÍTICAS

TITULAR	INVENTORES	Nº DE PUBLICACIÓN	USO DE LA PATENTE
Old Dominion University Res. Foundation ESTADOS UNIDOS.	Hatcher, Patrick; Salmon, Elodie.	12235602	Dominio público en Colombia.

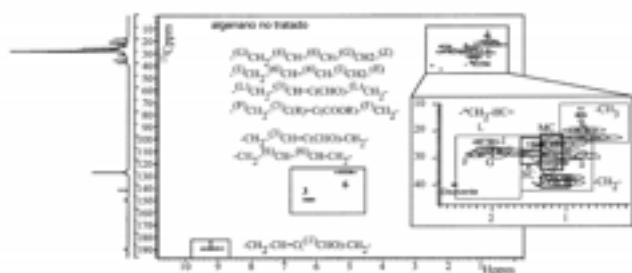


FIG. 3A

RESUMEN

La invención consiste en la producción de hidrocarburos a partir de algas que contienen algenano en una solución saturada de agua. Dicha solución es procesada en un reactor a temperaturas subcríticas, posteriormente se recolecta el producto de la fase acuosa y se separan los hidrocarburos. También puede extraerse directamente el algenano de las algas, procesarlo en un reactor, tratarlo con agua a temperatura subcrítica y separar los hidrocarburos de la fase acuosa. Este método se utiliza para producir hidrocarburos selectivos a partir de algas o de algenano y fertilizantes orgánicos.

CLASIFICACIÓN INTERNACIONAL (CIP)

C05F11/00 Otros fertilizantes orgánicos.

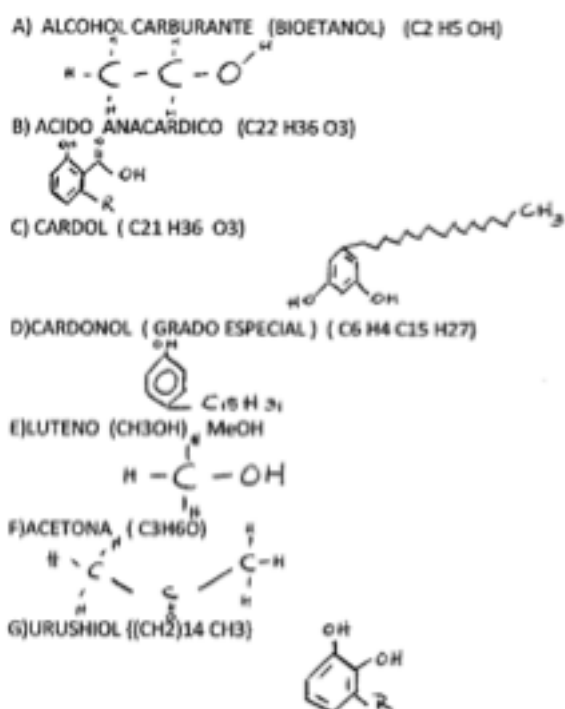
ÁMBITO DE APLICACIÓN

Producción de combustible a partir tanto de biomasa de algas como de biopolímeros alifáticos de algas.



BIOCOMBUSTIBLE A BASE DE ALCOHOL Y OLEORRESINAS

TITULAR	INVENTORES	N° DE PUBLICACIÓN	USO DE LA PATENTE
Manuel Calvo Granados y Mario Robert Echeverría COSTA RICA.	Calvo Granados, Manuel Robert Echeverría, Mario	2014-21	Dominio público en Costa Rica.



RESUMEN

Combustible similar a la gasolina convencional, pero proviniendo exclusivamente de fuentes orgánicas reconocidas, juntando diferentes principios químicos y físicos, logrando un concepto innovador de biocombustible a base de alcohol y oleorresinas que ha sobrepasado las pruebas prácticas.

CLASIFICACIÓN INTERNACIONAL (CIP)

C07C 67/00 Preparación de ésteres de ácidos carboxílicos.

C07C 69/00 Esteres de ácidos carboxílicos; Esteres del ácido carbónico o del ácido halofórmico.

C10L 1/00 Combustibles carbonosos líquidos.

C11C 3/00 Grasas, aceites o ácidos grasos obtenidos por modificación química de grasas, aceites o ácidos grasos.

C12P 7/00.

Preparación de compuestos orgánicos que contienen oxígeno.

ÁMBITO DE APLICACIÓN

Combustibles para motores.

ROTOR DE TURBINA EÓLICA DE EJE VERTICAL

TITULAR	INVENTORES	N° DE PUBLICACIÓN	USO DE LA PATENTE
Lozzi Orlando ITALIA.	Lozzi Orlando.	2016-204	Dominio público en Costa Rica.

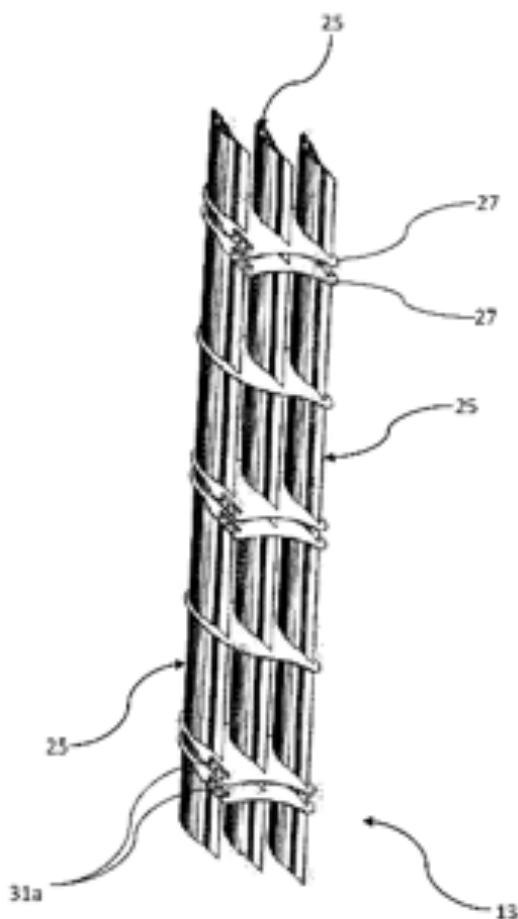


Fig.2

RESUMEN

El rotor eólico de eje vertical de auto-arranque (11) que también sea capaz de arrancar a velocidades del viento bastante bajas por ejemplo, en el orden de 1 m/s, que comprende una estructura de soporte fijo; una máquina para convertir el movimiento circular en la corriente eléctrica, conectado con dicha estructura; un eje vertical rotativo sostenido por la estructura y conectado a la máquina, de tal forma que la rotación del eje provoque la generación de corriente eléctrica por dicha máquina.

CLASIFICACIÓN INTERNACIONAL (CIP)

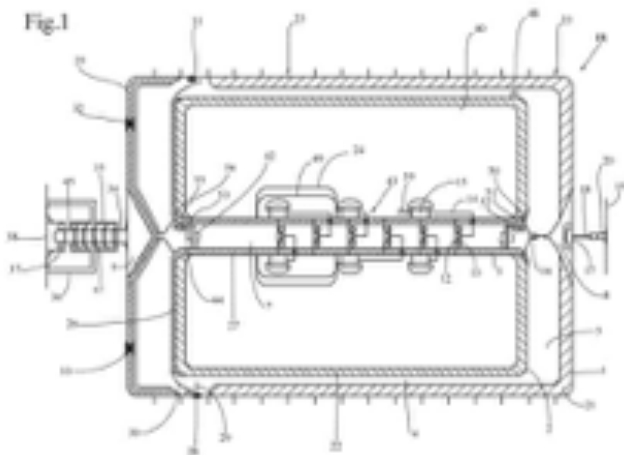
F03D 3/06 Rotores, Motores de viento con un eje de rotación colocado sensiblemente en ángulo recto con la dirección del viento (control 7/00).

ÁMBITO DE APLICACIÓN

Generación de energía eléctrica.

INSTALACIÓN DISEÑADA PARA CONVERTIR ENERGÍA TÉRMICA AMBIENTAL EN ENERGÍA ÚTIL

TITULAR	INVENTORES	N° DE PUBLICACIÓN	USO DE LA PATENTE
Cohen Yoav ISRAEL	Cohen Yoav	WO2010115654	Dominio público en Ecuador.



RESUMEN

La presente invención se refiere a una instalación y a un procedimiento para implementar la instalación para convertir energía térmica disponible en un ambiente dado a energía útil. La instalación y el procedimiento por medio de diferenciales de presión entre una columna caliente y una fría de un fluido presurizado, crean un flujo continuo en un fluido que impulsa elementos de rotación, cuya energía de rotación se convierte a una energía útil.

CLASIFICACIÓN INTERNACIONAL (CIP)

F01K 27/00 (Plantas modificadas para utilizar su calor residual, distinto del de los gases de escape).

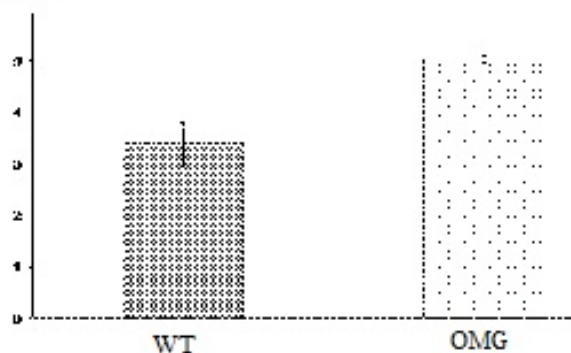
ÁMBITO DE APLICACIÓN

Generación de energía mediante herramientas eco amigables.

MÉTODO DE FITORREMEDIACIÓN DE ESPACIOS DEGRADADOS MEDIANTE USO DE ESPECIES VEGETALES GENÉTICAMENTE MODIFICADAS

TITULAR	INVENTORES	Nº DE PUBLICACIÓN	USO DE LA PATENTE
Navarro Aviñó, Juan Pedro ESPAÑA	Navarro Aviñó, Juan Pedro	WO2010112622A1	Dominio público en Ecuador.

Metros



RESUMEN

La invención se refiere a la búsqueda, selección y modificación genética de especies vegetales silvestres, más aún consiste en la definición del efecto de la introducción de varios genes en las propiedades para la fitorremediación de las especies vegetales modelo *Populus tremula x tremuloides* cv. Etropole proposed para terrenos húmedos, y *Nicotiana glauca* para terrenos secos. Las especies de partida usadas para la modificación genética son del tipo silvestre (wt), seleccionadas entre espacios contaminados específicos.

La modificación aumenta la producción de biomasa; y al mismo tiempo la tolerancia a los elementos pesados o radiactivos de diferente toxicidad; a los detergentes industriales y domésticos; aumenta la tolerancia a los derrames de petróleos crudos y solventes hidrocarbonados, o a los productos de la refinación de petróleos, ligeros, medios o pesados; aumenta la fitorremediación de espacios contaminados con iones sodio en condiciones de aguas salobres, infiltraciones de agua de mar en los suelos; las especies propuestas aumentan la tolerancia a las enfermedades de las especies vegetales; y a la baja humedad y altas temperaturas ambientales de los espacios desérticos.

CLASIFICACIÓN INTERNACIONAL (CIP)

B09C 1/10; A01H5/00 (Eliminación de desechos sólidos por procedimientos microbiológicos o mediante la utilización de enzimas) (Plantas con flores, es decir, angiospermas)

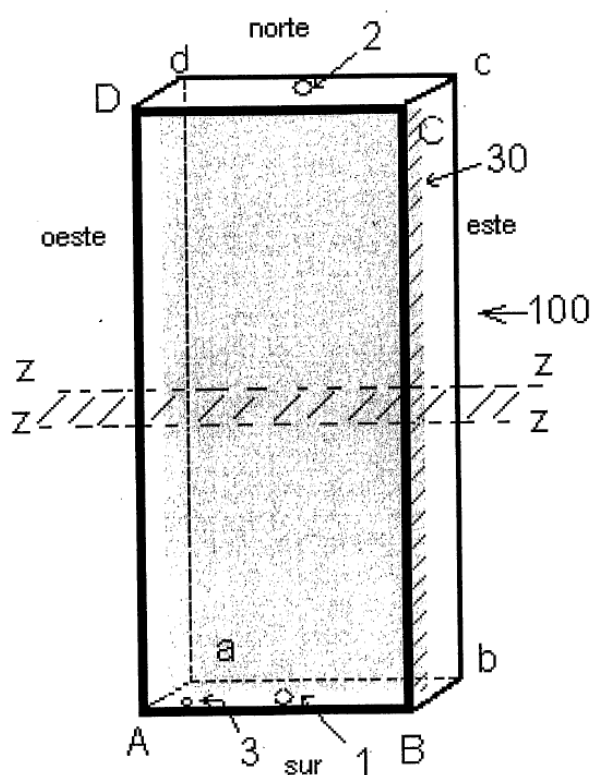
ÁMBITO DE APLICACIÓN

Remediación Ambiental mediante herramientas biotecnológicas.



TERMO TANQUE SOLAR

TITULAR	INVENTORES	Nº DE PUBLICACIÓN	USO DE LA PATENTE
Ferdinando Tassarolo ECUADOR	Ferdinando Tassarolo.	PE11312008	Dominio público en Perú.



RESUMEN

Termo tanque solar que comprende: un recipiente con dos orificios, una tapa compuesta de dos láminas de material transparente, unos soportes para fijar la lámina captadora de rayos solares en el interior del mismo, una lámina de material apto para captar los rayos solares y transmitir su energía térmica al fluido en el interior del artefacto, un recipiente de soporte con el respectivo relleno de material termo aislante y accesorios para su instalación y orientación.

CLASIFICACIÓN INTERNACIONAL (CIP)

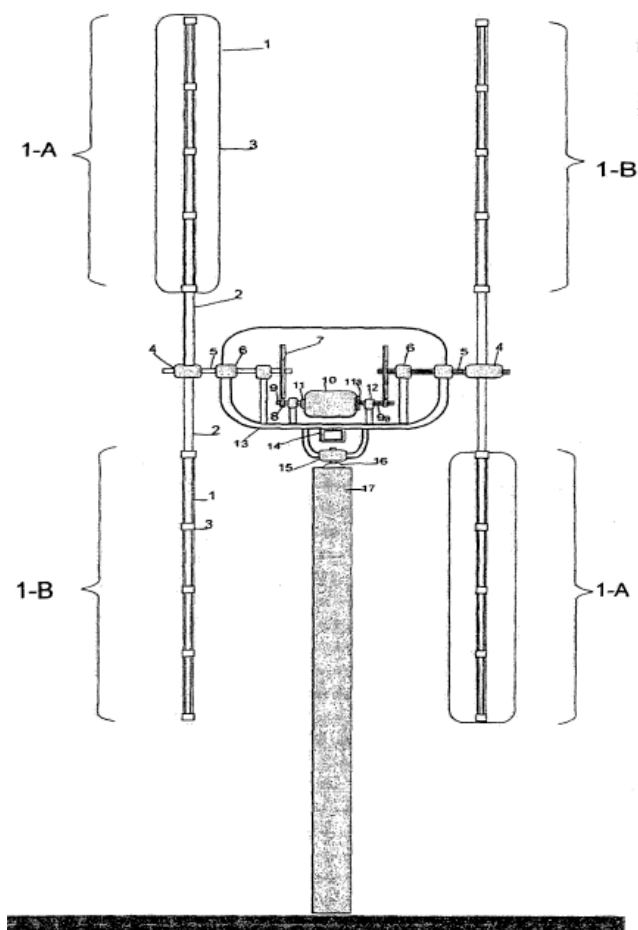
F24J 2/22 Colectores de calor solar con el fluido energético circulando a través del colector entre dos placas teniendo la superficie ampollada.

ÁMBITO DE APLICACIÓN

Colectores de calor solar.

GENERADOR EÓLICO MARINO DE PALAS EXTENSIBLES

TITULAR	INVENTORES	Nº DE PUBLICACIÓN	USO DE LA PATENTE
Pedro Saavedra Pacheco PERÚ.	Pedro Saavedra Pacheco.	PE03962012	Dominio público en Perú.



RESUMEN

Generador de energía renovable con palas extensibles dispuestas en pares (1-A, 1-B) respecto a una misma barra de sustentado (17), que tiene una disposición invertida de sus álabes, cerrados o abiertos (ambos), uno en sentido contrario al otro, generando dos movimientos rotatorios de dirección opuesta que al incidir sobre el generador eléctrico (10) duplican la velocidad de ésta por actuar uno sobre el estator y el otro sobre el rotor, alcanzando la máxima capacidad de producción de energía renovable, con la misma masa y velocidad de viento que reciben otros aparatos.

CLASIFICACIÓN INTERNACIONAL (CIP)

F03D 3/00 Motores de viento con un eje de rotación dispuestos sustancialmente perpendicular al flujo de aire que entra al rotor.

F03D 7/00 Control de los motores de viento.

F03D 9/00 Adaptación de los motores de viento para usos especiales.

ÁMBITO DE APLICACIÓN

Generación de energía.

AEROGENERADOR CON ASPAS DE DESAROLLO TRANSVERSAL

TITULAR	INVENTORES	N° DE PUBLICACIÓN	USO DE LA PATENTE
Jacobo Burstin URUGUAY	Jacobo Burstin	UY28634	Dominio público en Uruguay.



Foto 3

RESUMEN

La invención se refiere a un aerogenerador de energía con un sistema especial de aspas de desarrollo transversal constituido por un eje horizontal del cual salen en ángulo recto y diametralmente opuesto, dos brazos que constituyen las aspas y en cuyos extremos se insertan dos segmentos de alas de avión modificadas, creando una angulación a los ejes longitudinal y transversal del dispositivo; facilitando el flujo rotacional que se expande por la fuerza centrífuga.

CLASIFICACIÓN INTERNACIONAL (CIP)

F03D 1/00 Motores de Viento

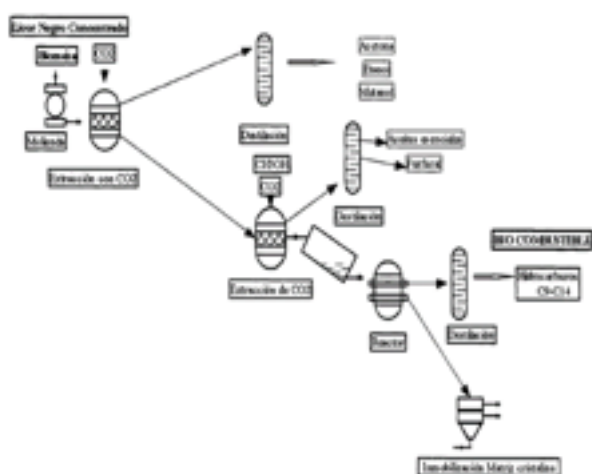
ÁMBITO DE APLICACIÓN

Generación de energía eléctrica a partir de energía eólica.

PROCESO DE PRODUCCIÓN DE COMBUSTIBLES ALTERNATIVOS

TITULAR	INVENTORES	Nº DE PUBLICACIÓN	USO DE LA PATENTE
Gabanur S.A., URUGUAY	Americo Kurucz	UY29649	Dominio público en Uruguay.

PROCESO DE PRODUCCION DE BIODIESEL



RESUMEN

La invención se refiere un proceso de producción sustentable de combustibles alternativos a los derivados del petróleo a partir de subproductos de la producción forestal y agropecuaria (chips de madera, residuos forestales, cascarilla de arroz y otros) y de residuos de plantas de producción de celulosa por el proceso Kraft o al sulfato (licor negro concentrado) utilizando anhídrido carbónico en condiciones súper críticas.

Los procesos descritos permiten la producción de diversos tipos de combustibles de cadena corta (C9-C12) y de cadena larga (C14-C18) que pueden sustituir diferentes combustibles derivados del petróleo o ser utilizados como base de síntesis de otros compuestos.

CLASIFICACIÓN INTERNACIONAL (CIP)

C10B 47/00, 49/00, 53/00, 57/00 Procesos de carbonización o coquización

ÁMBITO DE APLICACIÓN

Producción de energía alternativa a partir de combustibles sólidos.

PROSUR
PROSUL