

GUÍA SIMPLIFICADA PARA BÚSQUEDAS EN BASES DE PATENTES GRATUITAS

Módulo 1: INPI – Búsqueda de Patentes Presentadas en Brasil

*Investigadores de la División de Estudios y Proyectos
(DIESP)/Dirección de Patentes, Programas de Computadora y*

Topografías de Circuitos Integrados(DIRPA)/Instituto Nacional de la Propiedad Industrial (INPI)

Rio de Janeiro, 27 de julio de 2018.

CEPIT **DIESP**

INPI INSTITUTO
NACIONAL DA
PROPRIEDADE
INDUSTRIAL

MINISTÉRIO DA
INDÚSTRIA, COMÉRCIO EXTERIOR
E SERVIÇOS GOVERNO
FEDERAL

Ahora usted mismo puede realizar búsquedas de patentes en internet sin costo alguno.

Esta guía simplificada proporciona la información necesaria para encontrar invenciones descritas en documentos de patente presentados en Brasil y en todo el mundo.

El paso a paso de la búsqueda de patentes está dirigido a cuatro bases de datos gratuitas disponibles en internet:

Módulo 1: INPI – búsqueda de patentes presentadas en Brasil

Módulo 2: Latipat – búsqueda de patentes en Latinoamérica y España

Módulo 3: Espacenet – búsqueda internacional en la Oficina Europea de Patentes

Módulo 4: Patentscope – búsqueda internacional en la base de la OMPI – Organización Mundial de la Propiedad Intelectual

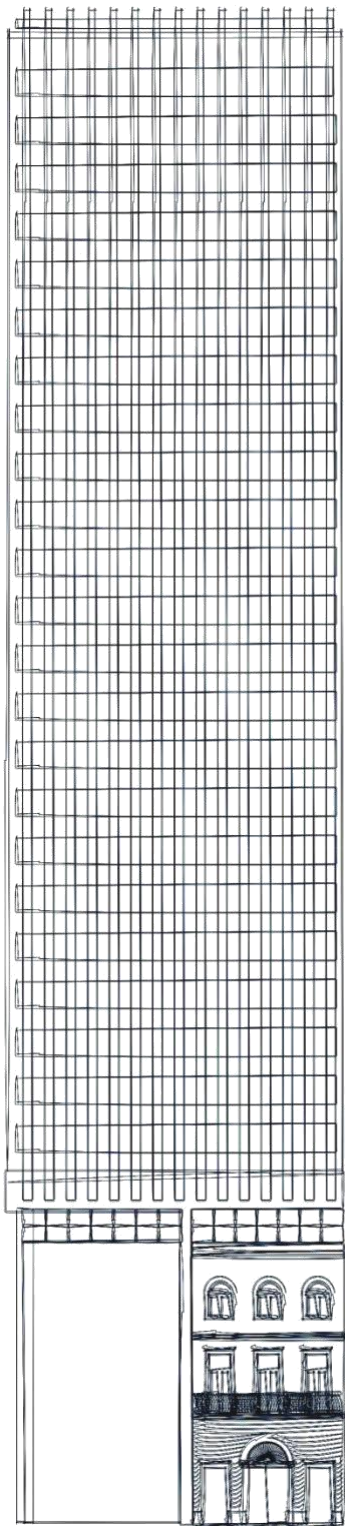
Obs.: Esas cuatro no son las únicas bases de datos existentes, pero la base de Espacenet permite recuperar una gran parte de los resultados, ya que contiene datos de patentes de muchos países.

CEPIT **DIESP**

INPI INSTITUTO
NACIONAL DA
PROPRIEDADE
INDUSTRIAL

MINISTÉRIO DA
INDÚSTRIA, COMÉRCIO EXTERIOR
E SERVIÇOS

GOVERNO
FEDERAL



Sumario

Módulo 1:

INPI – búsqueda de patentes presentadas en Brasil

- búsqueda básica**
- búsqueda avanzada**

Consideraciones finales

Módulo 1: INPI – Búsqueda de patentes presentadas en Brasil

La base de datos del INPI está disponible en www.inpi.gov.br y permite el acceso a documentos de patentes presentados en Brasil.

Los documentos de patente se pueden buscar de varias formas:

- Palabras clave;
- Nombre del(de los) solicitante(s) y/o inventor(es);
- Número de la solicitud;
- Fechas de depósito y/o publicación;
- Clasificación Internacional de Patentes;

Haga clic en "Faça uma busca" (Realize una búsqueda)

Instituto Nacional da

Propriedade Industrial

MINISTÉRIO DA INDÚSTRIA, COMÉRCIO EXTERIOR E SERVIÇOS

Buscar no portal

Perguntas frequentes

Endereços e telefones

Todos os serviços

Calendário de eventos

Comunicação

Links úteis

Webmail

Intr

EM DESTAQUE

LEGISLAÇÃO

CADASTRO NO E-INPI

RESTITUIÇÃO DE TAXA

AGENDA DE CURSOS

CONCURSO DO INPI



Acesso à Informação

Fale Conosco

Ouvidoria

PEDIDO EM ETAPAS

1. Entenda
2. Faça a busca
3. Pague a taxa
4. Inicie o pedido
5. Acompanhe



Acesso Rápido

- ▶ Faça uma busca
- ▶ Consulte as taxas
- ▶ Emita a GRU
- ▶ Acesse o e-Marcas
- ▶ Confira o e-Patentes
- ▶ Veja o DI online
- ▶ Use o e-Contratos
- ▶ Acompanhe a RPI
- ▶ Recupere login e senha



MAIS NOTÍCIAS >

Haga clic en "Patente"

BRASIL Acesso à informação Participe Serviços Legislação Canais

Instituto Nacional da Propriedade Industrial
Ministério do Desenvolvimento, Indústria e Comércio Exterior

Consulta à Base de Dados do INPI [Ajuda? | Login | Cadastre-se aqui..]

 Marca	 Patente
 Desenho Industrial	 Indicação Geográfica
 Programa de Computador	 Topografia de Circuitos Integrados
 Transferência de Tecnologia	 Informação Tecnológica de Patentes

NOTA:

- Para efeitos legais a Revista Eletrônica da Propriedade Industrial (RPI) é o único canal destinado a publicar os atos, despachos e decisões relacionados às atividades da Autarquia.
- O acervo contido na base de dados está restrito a documentos publicados a partir do ano 2000, e a partir de outubro de 2009 para contratos de tecnologia, cujos dados foram publicados oficialmente na Revista da Propriedade Industrial.

INPI – Búsqueda básica

Búsqueda Básica

Esta es la “**Búsqueda Básica**”: la búsqueda se puede hacer por el número de proceso, por palabras clave (en el título o resumen), por el nombre del inventor o solicitante, o también por el Registro de Personas Físicas (CPF) o Registro Nacional de Personas Jurídicas (CNPJ) del solicitante.

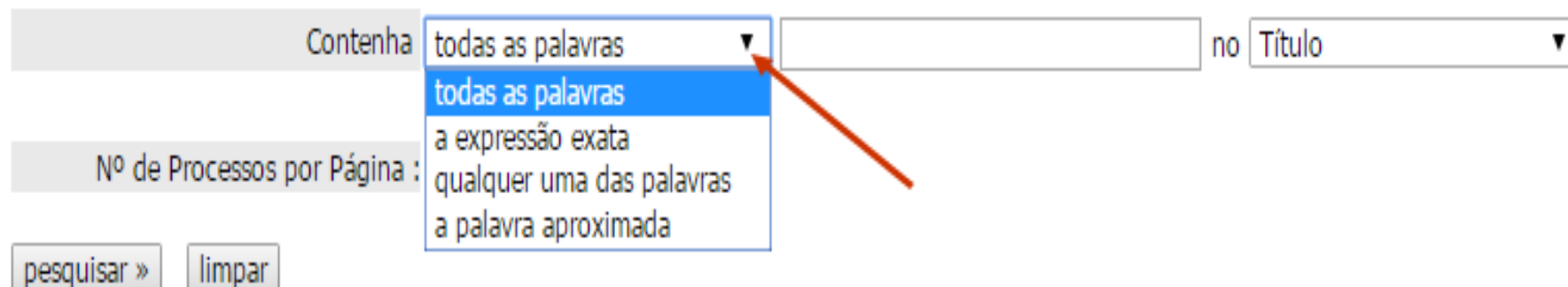
PESQUISA BÁSICA

Forneça abaixo as chaves de pesquisa desejadas. Evite o uso de frases ou palavras genéricas.

Contenha o Número do Pedido	<input type="text"/>	?		
Contenha o Nº de Recolhimento da União - GRU	<input type="text"/>	?		
Contenha o Nº do Protocolo	<input type="text"/>	?		
Contenha	<input type="text" value="todas as palavras"/>	no	<input type="text" value="Título"/>	?
Nº de Processos por Página :	<input type="text" value="20"/>	▼		
<input type="button" value="pesquisar »"/>	<input type="button" value="limpar"/>			

A continuación se presenta, como ejemplo, una búsqueda en la que la parte interesada busca “**mesa que se puede convertir en banco**”.

Se puede buscar palabras clave de 4 formas diferentes:



Contenha todas as palavras no Título

Nº de Processos por Página :

pesquisar » limpar

Dropdown menu options:
todas as palavras
todas as palavras
a expressão exata
qualquer uma das palavras
a palavra aproximada

An orange arrow points to the first 'todas as palavras' option in the dropdown menu.

y las palabras se pueden buscar en el título o en el resumen:



Contenha todas as palavras no Título

Nº de Processos por Página :

pesquisar » limpar

Dropdown menu options:
Título
Título
Resumo
Nome do Depositante
Nome do Inventor
CPF/CNPJ do Depositante

An orange arrow points to the 'Resumo' option in the dropdown menu.

Obs: la búsqueda realizada por **nombre del inventor o solicitante** también permite combinaciones.

En este ejemplo, en la opción “**todas las palabras**”, los términos “**banco**” y “**mesa**” se utilizaron en el campo “**resumen**”.

Así, el resultado presentará solo documentos que contengan ambas palabras en el resumen.

Contenha no

Nº de Processos por Página :

mesa banco

Haga clic en “*pesquisar*” (buscar)

La respuesta es una lista de documentos; para obtener más información, haga clic en el número del proceso (en el lado izquierdo de la pantalla, en verde) de cada documento de interés:

RESULTADO DA PESQUISA (24/02/2017 às 10:00:25)

Pesquisa por:

Todas as palavras: 'MESA BANCO no Resumo' \

Foram encontrados **52** processos que satisfazem à pesquisa. Mostrando página **1** de **3**.

Pedido	Depósito	Título	IPC
BR 10 2015 015757 6	29/06/2015	CONJUNTO DE MÓVEL INFANTIL, PARA SISTEMA DE MONTAGEM DE BANCO, CAMA E MESA	A47D 11/00
BR 10 2014 022650 8	12/09/2014	ROBÔ PARA LIMPEZA INTERNA DE TANQUES PETROLÍFEROS	B08B 9/08
BR 10 2013 018357 1	18/07/2013	MÉTODO DE RASTREAMENTO DOS CORTES/PEÇAS DE UM ANIMAL ABATIDO, VIA DNA	C12Q 1/68
BR 20 2013 012516 0	15/05/2013	DISPOSIÇÃO CONSTRUTIVA APLICADA EM MESA E/OU BANCO DESMONTÁVEL	A47B 3/08
BR 20 2012 005270 4	09/03/2012	MESA COM ASSENTOS COM SISTEMA ARTICULADO SANFONADO DE FECHAMENTO	A47B 3/08
MU 9001459-6	20/08/2010	DISPOSIÇÃO INTRODUZIDA EM MÓVEL MULTIFUNCIONAL	A47B 85/00
MU 9001257-7	27/07/2010	DISPOSITIVO DE RETENÇÃO PARA CRIANÇA EM BANCO DE VEÍCULOS AUTOMOTORES	B60N 2/26
MU 9000086-2	20/01/2010	TRICICLO DE ACIONAMENTO POR PEDAIS E/OU ELÉTRICO	B62K 5/02
MU 8900406-0	05/02/2009	DISPOSIÇÃO EM TENDA DE TUBO DE METAL, PVC COM MESA	E04H 15/44
PI 0802328-0	23/06/2008	MESA MULTIUSO, COM SISTEMA DE REGULAGEM E ACOPLAMENTO EM VOLANTE DE VEÍCULOS	B60R 7/00
PI 0804834-7	16/06/2008	PROTETOR SOLAR PARA MOTOCICLETA	B62J 19/00
PI 0806745-7	14/01/2008	BANCO DE VEÍCULO AUTOMOTIVO, E, VEÍCULO AUTOMOTIVO	B60N 2/20
MU 8701921-3	31/10/2007	DISPOSIÇÃO CONSTRUTIVA EM MÓVEL	A47C 13/00
PI 0703380-0	10/08/2007	SISTEMA PARA COMPOSIÇÃO DE MÓVEIS MODULARES	A47B 87/00
PI 0705531-5	21/06/2007	BANCO GIRATÓRIO DE VEÍCULOS PARA DEFICIENTES FÍSICOS	A61G 3/04
MU 8700444-5	22/03/2007	TRICICLO DE ACIONAMENTO POR PEDAIS E / OU ELÉTRICO	B62K 5/02
MU 8602317-9	30/10/2006	MESA COM ASSENTOS COM SISTEMA ARTICULADO PARA MODIFICAÇÃO PARA BANCO DE SENTAR	A47C 13/00
MU 8601681-4	11/08/2006	DISPOSIÇÃO EM MÓVEL MULTIUSO	A47B 3/08
PI 0604836-6	11/01/2006	BANCO DO VEÍCULO COM MESA QUE PODE SER PIVOTADA	B60N 2/36
PI 0503290-3	11/08/2005	CAPTADOR DE DADOS SEGUROS PARA TRANSAÇÕES VIA INTERNET	H04L 9/00

Páginas de Resultados:

1 | 2 | 3-Próxima»

El número de resultados depende de la fecha de búsqueda, debido a la publicación de nuevas solicitudes de patentes, entre otros factores.

Exemplo de um documento selecionado (por el título) de los resultados de la lista:

RESULTADO DA PESQUISA (24/02/2017 às 10:00:25)

Pesquisa por:

Todas as palavras: 'MESA BANCO no Resumo' \

Foram encontrados **52** processos que satisfazem à pesquisa. Mostrando página **1** de **3**.

Pedido	Depósito	Título	IPC
BR 10 2015 015757 6	29/06/2015	CONJUNTO DE MÓVEL INFANTIL, PARA SISTEMA DE MONTAGEM DE BANCO, CAMA E MESA	A47D 11/00
BR 10 2014 022650 8	12/09/2014	ROBÔ PARA LIMPEZA INTERNA DE TANQUES PETROLÍFEROS	B08B 9/08
BR 10 2013 018357 1	18/07/2013	MÉTODO DE RASTREAMENTO DOS CORTES/PEÇAS DE UM ANIMAL ABATIDO, VIA DNA	C12Q 1/68
BR 20 2013 012516 0	15/05/2013	DISPOSIÇÃO CONSTRUTIVA APLICADA EM MESA E/OU BANCO DESMONTÁVEL	A47B 3/08
BR 20 2012 005270 4	09/03/2012	MESA COM ASSENTOS COM SISTEMA ARTICULADO SANFONADO DE FECHAMENTO	A47B 3/08
MU 9001459-6	20/08/2010	DISPOSIÇÃO INTRODUZIDA EM MÓVEL MULTIFUNCIONAL	A47B 85/00
MU 9001257-7	27/07/2010	DISPOSITIVO DE RETENÇÃO PARA CRIANÇA EM BANCO DE VEÍCULOS AUTOMOTORES	B60N 2/26
MU 9000086-2	20/01/2010	TRICICLO DE ACIONAMENTO POR PEDAIS E/OU ELÉTRICO	B62K 5/02
MU 8900406-0	05/02/2009	DISPOSIÇÃO EM TENDA DE TUBO DE METAL, PVC COM MESA	E04H 15/44
PI 0802328-0	23/06/2008	MESA MULTIUSO, COM SISTEMA DE REGULAGEM E ACOPLAMENTO EM VOLANTE DE VEÍCULOS	B60R 7/00
PI 0804834-7	16/06/2008	PROTETOR SOLAR PARA MOTOCICLETA	B62J 19/00
PI 0806745-7	14/01/2008	BANCO DE VEÍCULO AUTOMOTIVO, E, VEÍCULO AUTOMOTIVO	B60N 2/20
MU 8701921-3	31/10/2007	DISPOSIÇÃO CONSTRUTIVA EM MÓVEL	A47C 13/00
PI 0703380-0	10/08/2007	SISTEMA PARA COMPOSIÇÃO DE MÓVEIS MODULARES	A47B 87/00
PI 0705531-5	21/06/2007	BANCO GIRATÓRIO DE VEÍCULOS PARA DEFICIENTES FÍSICOS	A61G 3/04
MU 8700444-5	22/03/2007	TRICICLO DE ACIONAMENTO POR PEDAIS E / OU ELÉTRICO	B62K 5/02
MU 8602317-9	30/10/2006	MESA COM ASSENTOS COM SISTEMA ARTICULADO PARA MODIFICAÇÃO PARA BANCO DE SENTAR	A47C 13/00
MU 8601681-4	11/08/2006	DISPOSIÇÃO EM MÓVEL MULTIUSO	A47B 3/08
PI 0604836-6	11/01/2006	BANCO DO VEÍCULO COM MESA QUE PODE SER PIVOTADA	B60N 2/36
PI 0503290-3	11/08/2005	CAPTADOR DE DADOS SEGUROS PARA TRANSAÇÕES VIA INTERNET	H04L 9/00

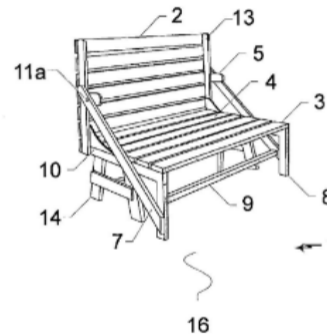
Páginas de Resultados:

1 | 2 | 3-Próxima»

Al hacer clic en el número del proceso, se pueden visualizar los **datos bibliográficos** del documento (número, fecha de depósito, título, resumen, nombre del solicitante, nombre del inventor, etc.) y también las peticiones y publicaciones relativas al documento (tramitación del proceso en INPI).

Depósito de pedido nacional de Patente

- (21) Nº do Pedido: **MU 8602317-9 U2**
- (22) Data do Depósito: 30/10/2006
- (43) Data da Publicação: 17/06/2008
- (47) Data da Concessão: -
- (51) Classificação IPC: A47C 13/00 ; A47B 3/00
- (54) Título: MESA COM ASSENTOS COM SISTEMA ARTICULADO PARA MODIFICAÇÃO PARA BANCO DE SENTAR
MESA COM ASSENTOS COM SISTEMA ARTICULADO PARA MODIFICAÇÃO PARA BANCO DE SENTAR. Refere-se o presente modelo de utilidade, a uma novidade para o ramo moveleiro, que busca inovações otimizando os espaços internos e externos dos ambientes. O modelo é compreendido por um móvel (1), poder ser modificado manualmente de mesa com assento móvel (3) e assento fixo (4) em banco, ou vice-versa, bastando apenas à inclinação e aproximação do assento móvel (3) ao assento fixo (4).
- (57) Resumo: internos e externos dos ambientes. O modelo é compreendido por um móvel (1), poder ser modificado manualmente de mesa com assento móvel (3) e assento fixo (4) em banco, ou vice-versa, bastando apenas à inclinação e aproximação do assento móvel (3) ao assento fixo (4).
- (71) Nome do Depositante: João Air Peres (BR/SC)
- (72) Nome do Inventor: João Air Peres
- (74) Nome do Procurador: Santa Cruz Consultoria em Marcas & Patentes LTDA



Para ver el documento, haga clic en el icono en la parte inferior de la página.

Petições ?							
Pgo	Protocolo	Data	Imagens	Serviço	Cliente	Delivery	Data
✓	800160023594	27/01/2016	- - -	240	JOÃO AIR PERES		-
✓	860140194638	21/11/2014	- - -	208	JOÃO AIR PERES		-
✓	800140268369	13/11/2014	- - -	240	JOÃO AIR PERES		-
✓	800140268280	13/11/2014	- - -	241	JOÃO AIR PERES		-
✓	800120210100	28/11/2012	- - -	240	JOÃO AIR PERES		-
✓	800110203278	08/12/2011	- - -	240	JOÃO AIR PERES		-
✓	800100201864	09/12/2010	- - -	240	JOÃO AIR PERES		-
✓	800090220777	22/12/2009	- - -	240	JOÃO AIR PERES		-
✓	017080002015	16/12/2008	- - -	204	JOÃO AIR PERES		-
✓	800080175457	08/12/2008	- - -	240	JOÃO AIR PERES		-
✓	017060007049	30/10/2006	- - -	200	JOÃO AIR PERES		-

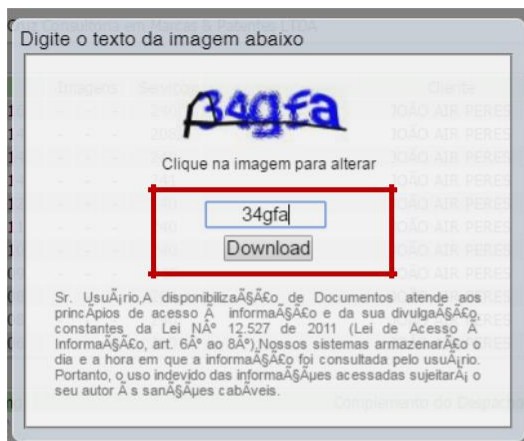
Publicações ?			
RPI	Data RPI	Despacho	Img
2383	06/09/2016	7.1	-
2341	17/11/2015	8.7	-
2278	02/09/2014	8.6	- Referente à 8ª anuidade.
1954	17/06/2008	3.1	- -
1877	26/12/2006	2.1	- -

Dados atualizados até 21/02/2017 - Nº da Revista: 2407

Documentos Publicados




Después de ingresar el texto de la imagen y hacer clic en “**Download**” (Descarga), el documento se verá en la ventana del navegador y se podrá imprimir y guardar.



República Federativa do Brasil
Ministério do Desenvolvimento, Indústria
e do Comércio Exterior
Instituto Nacional da Propriedade Industrial

(11) (21) **MU 8602317-9 U**



(22) Data de Depósito: 30/10/2006
(43) Data de Publicação: 17/06/2008
(RPI 1954)

(51) *Int. Cl.:*
A47C 13/00 (2008.04)
A47B 3/00 (2008.04)

(54) Título: **MESA COM ASSENTOS COM SISTEMA ARTICULADO PARA MODIFICAÇÃO PARA BANCO DE SENTAR**

(57) Resumo: MESA COM ASSENTOS COM SISTEMA ARTICULADO PARA MODIFICAÇÃO PARA BANCO DE SENTAR. Refere-se o presente modelo de utilidade, a uma novidade para o ramo moveleiro, que busca inovações otimizando os espaços internos e externos dos ambientes. O modelo é compreendido por um móvel (1), poder ser modificado manualmente de mesa com assento móvel (3) e assento fixo (4) em banco, ou vice-versa, bastando apenas à inclinação e aproximação do assento móvel (3) ao assento fixo (4).

(71) Depositante(s): João Air Peres (BR/SC)

(72) Inventor(es): João Air Peres

(74) Procurador: Santa Cruz Consultoria em Marcas & Patentes LTDA



INPI – Búsqueda avanzada

Búsqueda Avanzada

La “**Búsqueda Básica**” es muy simple y fácil, sin embargo, no permite hacer muchas combinaciones. Por lo tanto, el resultado de la búsqueda está limitado.

Para una búsqueda más completa y detallada, se recomienda utilizar la “**Búsqueda Avanzada**”, que se puede acceder como se muestra a continuación.

Haga clic en “**Base Patentes**”.

» Consultar por **Base Patentes** Finalizar Sessão

Anterior 17/52 Próximo

Depósito de pedido nacional de Patente

(21) Nº do Pedido: MU 8602317-9 U2

(22) Data do Depósito: 30/10/2006

(43) Data da Publicação: 17/06/2008

(47) Data da Concessão: -

(51) Classificação IPC: A47C 13/00 ; A47B 3/00

(54) Título: MESA COM ASSENTOS COM SISTEMA ARTICULADO PARA MODIFICAÇÃO PARA BANCO DE SENTAR

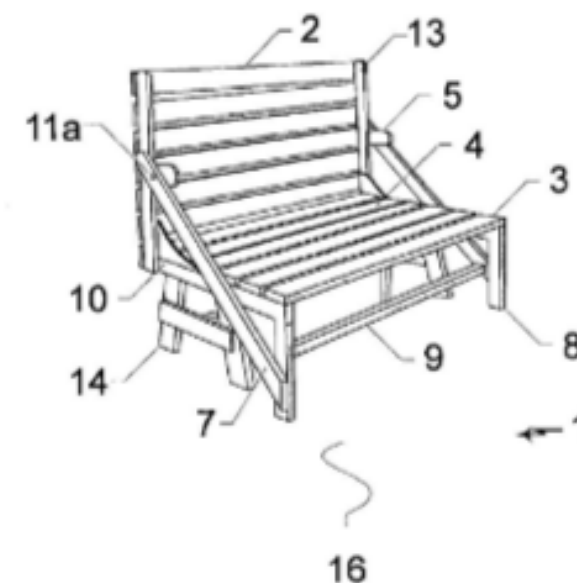
MESA COM ASSENTOS COM SISTEMA ARTICULADO PARA MODIFICAÇÃO PARA BANCO DE SENTAR. Refere-se o presente modelo de utilidade, a uma novidade para o ramo moveleiro, que busca inovações otimizando os espaços internos e externos dos ambientes. O modelo é compreendido por um móvel (1), poder ser modificado manualmente de mesa com assento móvel (3) e assento fixo (4) em banco, ou vice-e-versa, bastando apenas à inclinação e aproximação do assento móvel (3) ao assento fixo (4).

(57) Resumo: internos e externos dos ambientes. O modelo é compreendido por um móvel (1), poder ser modificado manualmente de mesa com assento móvel (3) e assento fixo (4) em banco, ou vice-e-versa, bastando apenas à inclinação e aproximação do assento móvel (3) ao assento fixo (4).

(71) Nome do Depositante: João Air Peres (BR/SC)

(72) Nome do Inventor: João Air Peres

(74) Nome do Procurador: Santa Cruz Consultoria em Marcas & Patentes LTDA



Petições ?

Pgo	Protocolo	Data	Imagens	Serviço	Cliente	Delivery	Data
-----	-----------	------	---------	---------	---------	----------	------

Haga clic en “**Pesquisa Avançada**” (Búsqueda Avanzada)

» Consultar por: **Base Patentes** | Pesquisa Avançada | Calendário | Finalizar Sessão

PESQUISA BÁSICA

Forneça abaixo as chaves de pesquisa desejadas. Evite o uso de frases ou palavras genéricas.

Contenha o Número do Pedido



Contenha o Nº de Recolhimento da
União - GRU



Contenha o Nº do Protocolo



Contenha



no

Título



Nº de Processos por Página :




pesquisar »

limpar

En la opción “**Pesquisa Avançada**” (Búsqueda Avanzada), la búsqueda se puede hacer combinando palabras clave en el título y/o en el resumen. También se puede buscar en más campos, tales como: número de la solicitud, fecha de depósito o período en el cual haya sido presentado, nombre del inventor y/o del solicitante, etc.

Para más información, haga clic en “**Ajuda?**” (¿Ayuda?).




Consulta à Base de Dados do INPI


[Início **Ajuda?**  Login | Cadastre-se aqui..]


» Consultar por: **Base Patentes** | Pesquisa Básica | Calendário | Finalizar Sessão

PESQUISA AVANÇADA
Forneça abaixo as chaves de pesquisa desejadas. Evite o uso de frases ou palavras genéricas.

Números

(21) Nº do Pedido:  Calendário de Patentes expiradas/a expirar 
 Patente Concedida 

(33)/(31) País/Nº da Prioridade: 

(86) Nº do Depósito (PCT): 

+ Datas

+ Classificação

+ Palavra Chave

+ Depositante/Titular/Inventor

Nº de Processos por Página: ▼

Al hacer clic en **-** o **+**, se cierran o se abren los campos para rellenar y combinar:

- Números ←

(21) Nº do Pedido:

(33)/(31) País/Nº da Prioridade:

(86) Nº do Depósito (PCT): ?

+ Datas ←



+ Classificação



+ Palavra Chave ←



+ Depositante/Titular/Inventor



+ Números

- Datas

(22) Data Depósito:  a  ?

(32) Data da Prioridade:  a  ?

(86) Data do Depósito (PCT):  a  ?

(87) Data da Publicação (PCT):  a  ?

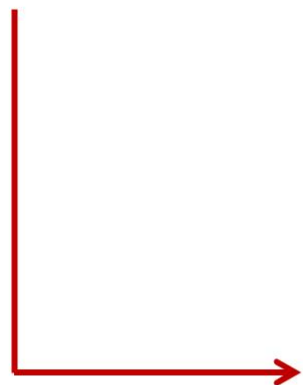
+ Classificação

- Palavra Chave

(54) Título:

(57) Resumo:

+ Depositante/Titular/Inventor



Continuando con el ejemplo de la “**mesa que se puede convertir en banco**”, inicialmente solo se selecciona el campo “**Palavra Chave**” (Palabra Clave):

PESQUISA AVANÇADA

Forneça abaixo as chaves de pesquisa desejadas. Evite o uso de frases ou palavras genéricas.

+ Números
+ Datas
+ Classificação
- Palavra Chave
(54) Título: <input type="text"/>
(57) Resumo: <input type="text"/>
+ Depositante/Titular/Inventor

Una opción posible para la búsqueda es utilizar los operadores lógicos “**AND**” (Y) (para las características requeridas) y “**OR**” (O) (para sinónimos o palabras con significado equivalente).

La búsqueda se expande considerando el diminutivo de “mesa”, es decir, “mesinha”, con el uso del operador “**OR**”.

Usando el truncamiento para las dos palabras, con el operador “*”, se recuperan las palabras con la misma raíz y también sus plurales.

En el caso de la palabra “banco”, por ejemplo, se utiliza “BANCO* **OR** BANQ*”. Así, se buscarán las palabras: banco, bancos, *banqueta*, *banquetas*, *banquinho*, *banquinhos* etc.

+ Números	
+ Datas	
+ Classificação	
- Palavra Chave	
	(54) Título: <input type="text"/>
	(57) Resumo: <input type="text" value="(mesa* or mesinha*) and (banco* or banqu*)"/>
+ Depositante/Titular/Inventor	(mesa* or mesia*) and (banco* or banqu*)

Obs: para el truncamiento, la raíz debe contener como mínimo 4 letras.

Las palabras clave se pueden escribir en mayúsculas o minúsculas, con o sin acentos.

Los operadores lógicos **AND** y **OR** siempre están en **inglés** y pueden escribirse en mayúsculas o minúsculas.

+ Números
+ Datas
+ Classificação
- Palavra Chave
(54) Título: <input type="text"/>
(57) Resumo: <input type="text" value="(mesa* or mesinha*) and (banco* or banqu*)"/>
+ Depositante/Titular/Inventor

(mesa* or mesinha*) and (banco* or banqu*)

Nº de Processos por Página:

Haga clic en “*pesquisar*” (buscar)

De esa manera, se puede encontrar un mayor número de resultados: 116 procesos, en comparación con los 52 que se encuentran en la Búsqueda Básica.

RESULTADO DA PESQUISA (24/02/2017 às 11:02:20)

Pesquisa por:

Resumo: '(MESA* OR MESINHA*) AND (BANCO* OR BANQU*) \

Foram encontrados 116 processos que satisfazem à pesquisa. Mostrando página 1 de 6.

Pedido	Depósito	Título	IPC
BR 10 2015 015757 6	29/06/2015	CONJUNTO DE MÓVEL INFANTIL, PARA SISTEMA DE MONTAGEM DE BANCO, CAMA E MESA	A47D 11/00
BR 10 2014 022650 8	12/09/2014	ROBÔ PARA LIMPEZA INTERNA DE TANQUES PETROLÍFEROS	B08B 9/08
BR 20 2014 009722 3	24/04/2014	DISPOSIÇÃO CONSTRUTIVA APLICADA EM MESA TIPO QUEBRA CABEÇA	A47B 7/02
BR 20 2013 026533 6	15/10/2013	APERFEIÇOAMENTO INTRODUIDO EM EQUIPAMENTO COM SISTEMA DE REGULAGEM DE ALTURA	A47C 17/86
BR 10 2013 018357 1	18/07/2013	MÉTODO DE RASTREAMENTO DOS CORTES/PEÇAS DE UM ANIMAL ABATIDO, VIA DNA	C12Q 1/68
BR 20 2013 012516 0	15/05/2013	DISPOSIÇÃO CONSTRUTIVA APLICADA EM MESA E/OU BANCO DESMONTÁVEL	A47B 3/08
BR 10 2012 021733 3	29/08/2012	CADEIRA ARTICULÁVEL COM DISPOSIÇÃO TRANSFORMÁVEL EM MESA COM BANQUETAS	A47B 85/04
BR 20 2012 018561 5	26/07/2012	KIT CHURRASQUEIRA PARA VEÍCULO DE CARGA E IMPLEMENTOS RODOVIÁRIOS EM GERAL	A47J 37/07
BR 10 2012 015864 7	27/06/2012	COMPÓSITOS HÍBRIDOS COM CARGA MINERAL E ORGÂNICA PARA A CONSTRUÇÃO CIVIL, INDÚSTRIA MOVELEIRA E AUTOMOBILÍSTICA	C08L 1/00
BR 10 2012 014509 0	15/06/2012	KIT PARA MODIFICAÇÃO DE MESA DE SINUCA PARA MESA DE JANTAR	A63D 15/04
BR 20 2012 005270 4	09/03/2012	MESA COM ASSENTOS COM SISTEMA ARTICULADO SANFONADO DE FECHAMENTO	A47B 3/08
BR 10 2012 000256 6	05/01/2012	ESTRUTURA COM CONCEITO DE LINHA ÚNICA PARA MÓVEIS	A47C 3/023
PI 1101970-0	27/04/2011	GARRAFAS PLÁSTICAS MODULARES DE ENCAIXE	B65D 1/02
MU 9002207-6	18/11/2010	CESTA OUTDOOR	A47F 3/14
MU 9001459-6	20/08/2010	DISPOSIÇÃO INTRODUIDA EM MÓVEL MULTIFUNCIONAL	A47B 85/00
MU 9001257-7	27/07/2010	DISPOSITIVO DE RETENÇÃO PARA CRIANÇA EM BANCO DE VEÍCULOS AUTOMOTORES	B60N 2/26
MU 9001194-5	19/07/2010	CARRETA-REFEITÓRIO	B60P 3/32
PI 1004457-4	01/07/2010	SUPORTE UNITÁRIO PARA COPOS, LATAS E GARRAFAS	A47G 23/02
MU 9001118-0	26/05/2010	SUPORTE PARA CABIDES	A47G 25/02
MU 9000086-2	20/01/2010	TRICICLO DE ACIONAMENTO POR PEDAIS E/OU ELÉTRICO	B62K 5/02

Páginas de Resultados:

1 | 2 | 3 | 4 | 5 | 6-Próxima»

Sin embargo, hay muchos resultados que no están relacionados con el propósito de la búsqueda. ¿Cómo mejorar la búsqueda?

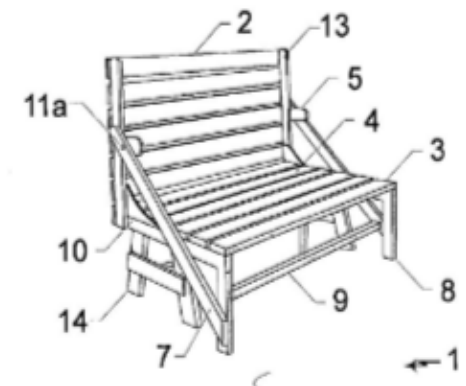
Para orientar mejor la búsqueda, se puede utilizar la Clasificación Internacional de Patentes (IPC – *International Patent Classification*)*, que le permite identificar los documentos de patentes de acuerdo con el área tecnológica.

Por ejemplo, el documento de patente ejemplificado anteriormente está clasificado en **A47C 13/00**, que representa “sillas, taburetes o bancos convertibles”:

(21) Nº do Pedido: MU 8602317-9 U2
(22) Data do Depósito: 30/10/2006
(43) Data da Publicação: 17/06/2008
(47) Data da Concessão: -
(51) Classificação IPC: **A47C 13/00 ; A47B 3/00**

MESA COM ASSENTOS COM SISTEMA ARTICULADO PARA MODIFICAÇÃO DO DE SENTAR.
MESA COM ASSENTOS COM SISTEMA ARTICULADO PARA MODIFICAÇÃO DO DE SENTAR. Refere-se o presente modelo de utilidade, a uma novidade para o ramo moveleiro, que busca inovações otimizando os espaços internos e externos dos ambientes. O modelo é compreendido por um móvel (1), poder ser modificado manualmente de mesa com assento móvel (3) e assento fixo (4) em banco, ou vice-versa, bastando apenas à inclinação e aproximação do assento móvel (3) ao assento fixo (4).

A47C 13/00 (2006.01) Cadeiras, tamboretes ou bancos conversíveis;



Para ver el significado de la clasificación, desplaza el cursor sobre los caracteres verdes al lado de “*Classificação*” (Clasificación). Se destaca que este documento tiene más de una clasificación, **A47B 3/00**:

*Ver detalles sobre IPC en el Apéndice I

(51) Classificação IPC: A47C 13/00 ; **A47B 3/00**

A47B 3/00 (2006.01) Mesas dobráveis ou desmontáveis;

MESA COM ASSENTOS COM

La Clasificación se puede utilizar sola o en combinación con otros campos, como palabras clave en el título y/o en el resumen.

Volviendo al ejemplo anterior, se puede incluir la clasificación **A47C 13/00** (tenga en cuenta el espacio en blanco entre la segunda letra y la numeración).

+ Números

+ Datas

- Classificação

(51) Classificação IPC: **A47C 13/00**

Palavra-chave no classificador IPC:

- Palavra Chave

(54) Título:

(57) Resumo:

+ Depositante/Titular/Inventor

(mesa or mesinha*) and (banco* or banqu*)

Nº de Processos por Página: ▼

Haga clic en “*pesquisar*” (buscar)

Se obtiene una lista más pequeña de resultados, pero todos ellos están más centrados en el tema de la búsqueda.

El primer documento en la lista de documentos encontrados **NO** contiene, en su título, **NINGUNA** de las palabras utilizadas inicialmente en la búsqueda de una “mesa que se puede convertir en banco”.

RESULTADO DA PESQUISA (24/02/2017 às 12:33:57)

Pesquisa por:

Resumo: '(MESA* OR MESINHA*) AND (BANCO* OR BANQU*)' \Classificação (IPC): 'A47C 13/00' \

Foram encontrados 3 processos que satisfazem à pesquisa. Mostrando página 1 de 1.

Pedido	Depósito	Título	IPC
MU 8701921-3	31/10/2007	DISPOSIÇÃO CONSTRUTIVA EM MÓVEL	A47C 13/00
MU 8602317-9	30/10/2006	MESA COM ASSENTOS COM SISTEMA ARTICULADO PARA MODIFICAÇÃO PARA BANCO DE SENTAR	A47C 13/00
MU 8302919-2	29/04/2003	BANCO E MESA QUE SE TRANSFORMAM NUMA POLTRONA	A47C 13/00

Páginas de Resultados:

1

(21) Nº do Pedido: MU 8701921-3 U2

(22) Data do Depósito: 31/10/2007

(43) Data da Publicação: 23/06/2009

(47) Data da Concessão: -

(51) Classificação IPC: A47C 13/00 ; A47B 39/04

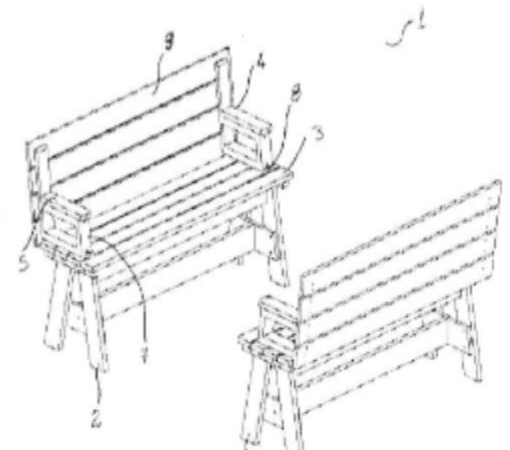
(54) Título: DISPOSIÇÃO CONSTRUTIVA EM MÓVEL

DISPOSIÇÃO CONSTRUTIVA EM MÓVEL. Formado por dois bancos(2), os quais apresentam assentos(3) ditos bancos(2) possuem braços laterais(4) formados por quadros(5), com faces inferiores(6) e frontais(7), sendo que, o

(57) Resumo: vértice de tais faces(6 e 7) possuem articulações(8) ; atados bancos(2) apresentam encostos(9) fixos aos braços(4), sendo que, quando deslocados, as faces posteriores dos mesmos transformam-se na base da mesa(10), de modo a formar um conjunto monobloco mesa-banco.

(71) Nome do Depositante: ALESSANDRO GOLBERI GABRIEL (BR/SC)

(72) Nome do Inventor: ALESSANDRO GOLBERI GABRIEL



Como hemos visto anteriormente, un documento de patente puede tener más de una clasificación. Incluyendo la segunda clasificación del resultado visto anteriormente, **A47B 3/00**, utilizando el operador “OR”, la búsqueda se amplía para localizar también documentos de patente con esta clasificación.

+ Números

+ Datas

- Classificação

(51) Classificação IPC: ← **A47C 13/00 or A47B 3/00**

Palavra-chave no classificador IPC:

- Palavra Chave

(54) Título:

(57) Resumo:

+ Depositante/Titular/Inventor

(mesa or mesinha*) and (banco* or banqu*)

Nº de Processos por Página:

Haga clic en “*pesquisar*” (buscar)

Assí, se aumenta el número de resultados y se recuperan más documentos.

RESULTADO DA PESQUISA (24/02/2017 às 12:43:24)

Pesquisa por:

Resumo: '(MESA* OR MESINHA*) AND (BANCO* OR BANQU*) \Classificação (IPC): 'A47C 13/00 OR A47B 3/00' \

Foram encontrados 7 processos que satisfazem à pesquisa. Mostrando página 1 de 1.

Pedido	Depósito	Título	IPC
MU 8701921-3	31/10/2007	DISPOSIÇÃO CONSTRUTIVA EM MÓVEL	A47C 13/00
MU 8602317-9	30/10/2006	MESA COM ASSENTOS COM SISTEMA ARTICULADO PARA MODIFICAÇÃO PARA BANCO DE SENTAR	A47C 13/00
PI 0602576-5	20/06/2006	MESAS E BANQUETAS COM PÉS TELESCÓPICOS DOBRÁVEIS	A47B 3/08
MU 8302919-2	29/04/2003	BANCO E MESA QUE SE TRANSFORMAM NUMA POLTRONA	A47C 13/00
MU 8202073-6	28/08/2002	DISPOSIÇÃO CONSTRUTIVA INTRODUIDA EM MESA	A47B 3/00
MU 7601905-5	12/09/1996	MESA PORTA REVISTAS DUPLO COM PORTA OBJETOS, TRIPLO TRANSFORMÁVEL EM BANQUETA. TRIPLO DESMONTÁVEL E TRIPLO DOBRÁVEL	A47B 3/00
MU 7502859-0	01/12/1995	MESA RETRATIL	A47B 3/00

Páginas de Resultados:

1

(21) Nº do Pedido: MU 7601905-5 U2

(22) Data do Depósito: 12/09/1996

(43) Data da Publicação: 11/08/1998

(47) Data da Concessão: -

(51) Classificação IPC: A47B 3/00

(54) Título: MESA PORTA REVISTAS DUPLO COM PORTA OBJETOS, TRIPLO TRANSFORMÁVEL EM BANQUETA, TRIPLO DESMONTÁVEL E TRIPLO DOBRÁVEL

Patente de Modelo de Utilidade: "MESA PORTA REVISTA: DUPLO COM PORTA OBJETOS, TRIPLO TRANSFORMÁVEL EM BANQUETA, TRIPLO DESMONTÁVEL E TRIPLO DOBRÁVEL". O presente relatório apresenta quatro diferentes variações de mesa porta revistas: Mesa com duplo porta revistas com porta objetos podendo ser manufaturado de diversas peças ou de chapas moldadas, destinando-se a pequenos ambientes servindo para ser colocado ao lado do sofá para guardar jornais separados das revistas e local para colocação de pequenos objetos; Mesa com triplo porta revistas transformável em banquetta, com dupla finalidade oferecendo opção de utilização ao usuário; Mesa com triplo porta revistas desmontável de menor custo ocupando menor espaço para armazenagem e transporte ser montada pelo usuário final e Mesa com tripla porta revista sendo similar ao modelo anterior um pouco mais cara mais fácil de ser montada. Todos esses modelos são pequenas mesas, para serem colocadas ao lado de sofás, sendo suas pernas ligeiramente inclinadas para fora formando porta(s) revistas externos e prateleiras horizontal fixada nestas pernas formando outro porta revistas. Os três modelos são mais adequados para serem fabricados em madeira e o primeiro modelo podendo ser de madeira ou chapa de aço ou plástico.

(71) Nome do Depositante: Paulo de Tarso Oliveira Pires (BR/RJ)

(72) Nome do Inventor: Paulo de Tarso Oliveira Pires

J N F I
C E D U
12.010.000
1.000.000



REPÚBLICA FEDERATIVA DO BRASIL
Ministério da Indústria, do Comércio e do Turismo
Instituto Nacional da Propriedade Industrial

(11) (21) **MU 7601905-5 U**

(51) Int. Cl.⁵:
A47B 3/00

(22) Data de Depósito 12/09/1996

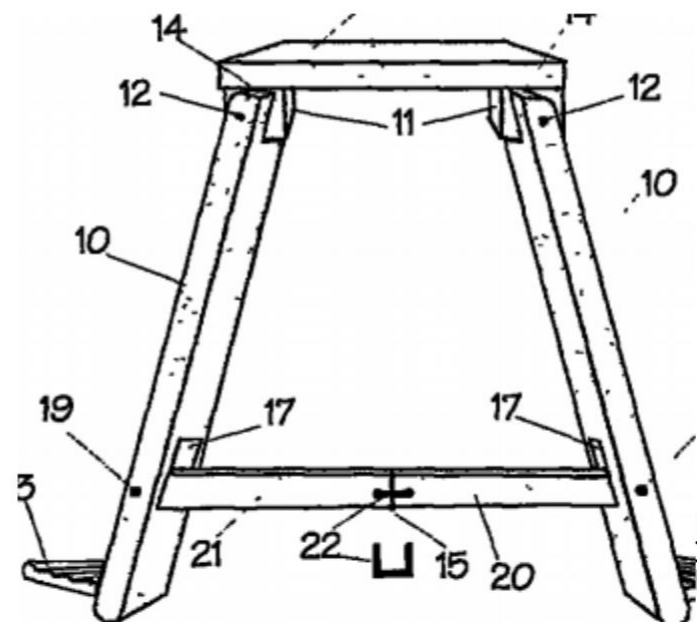
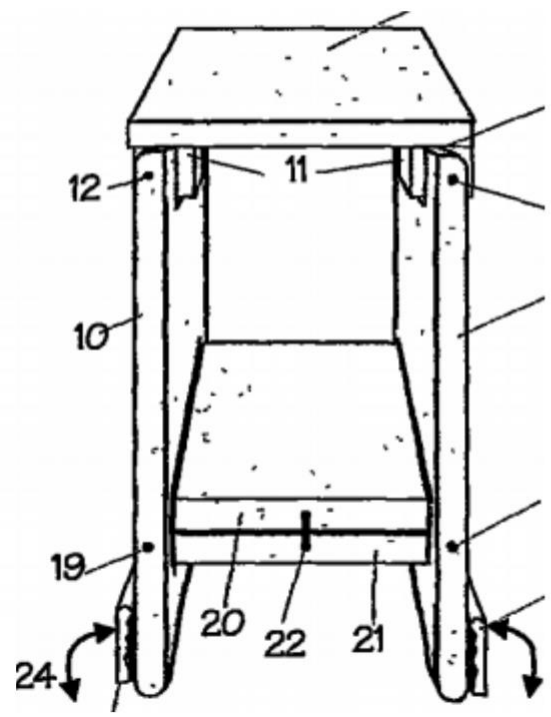
(43) Data de Publicação: 11/08/98 (RPI 1442)

(54) Título. **MESA PORTA REVISTAS DUPLO COM PORTA OBJETOS, TRIPLO TRANSFORMÁVEL EM BANQUETA, TRIPLO DESMONTÁVEL E TRIPLO DOBRÁVEL**

(71) Depositante(s). Paulo de Tarso Oliveira Pires (BR/RJ)

(72) Inventor(es): Paulo de Tarso Oliveira Pires

(57) Resumo. Patente de Modelo de Utilidade "MESA PORTA REVISTA, DUPLO COM PORTA OBJETOS, TRIPLO TRANSFORMÁVEL EM BANQUETA, TRIPLO DESMONTÁVEL E TRIPLO DOBRÁVEL" O presente relatório apresenta quatro diferentes variações de mesa porta revistas: Mesa com duplo porta revistas com porta objetos podendo ser manufaturado de diversas peças ou de chapas moldadas, destinando-se a pequenos ambientes servindo para ser colocado ao lado do sofá para guardar jornais separados das revistas e local para colocação de pequenos objetos, Mesa com triplo porta revistas transformável em banquetas, com dupla finalidade oferecendo opção de utilização ao usuário, Mesa com triplo porta revistas desmontável de menor custo ocupando menor espaço para armazenagem e transporte ser montada pelo usuário final e Mesa com triplo porta revista sendo similar ao modelo anterior um pouco mais cara mais fácil de ser montada Todos esses modelos são pequenas mesas, para serem colocadas ao lado de sofás, sendo suas pernas ligeiramente inclinadas para fora formando porta(s) revistas externas e prateleiras horizontal fixada nestas pernas formando outro porta revistas. Os três modelos são mais adequados para serem fabricados em madeira e o primeiro modelo podendo ser de madeira ou chapa de aço ou plástico



IMPORTANTE:

Si ninguno de los documentos en la lista anterior **describe algo igual** a la invención buscada, ¿hay que finalizar la búsqueda en la base de datos del INPI?

¡¡No!!

Consideraciones finales

Si es difícil encontrar documentos, es probable que se necesite realizar más búsquedas, **utilizando otras palabras** que también puedan describir la invención.

Siguiendo el ejemplo anterior, se puede usar la palabra: **taburete**.

Las palabras utilizadas por los inventores para describir sus invenciones no están estandarizadas. Por eso, la Clasificación Internacional de Patentes (IPC) es útil, ya que permite la búsqueda por área tecnológica.

También se necesita investigar otras posibles clasificaciones de IPC y usarlas en la búsqueda, ya que una invención puede tener más de una clasificación.

Además, algunos términos (palabras clave) se utilizan en diferentes áreas técnicas con diferentes significados.

Si este es el caso de la tecnología de interés, **se recomienda acceder al apéndice de la Clasificación Internacional de Patentes para una mejor comprensión**.

OBS: Las búsquedas presentadas en los ejemplos se realizaron en marzo de 2017. Las búsquedas realizadas en fechas posteriores recuperarán documentos no publicados en aquel momento, por lo tanto la lista de resultados será diferente.



www.inpi.gov.br

Las preguntas se deberán enviar a “*Fale Conosco*”
(Contáctanos)

<http://faleconosco.inpi.gov.br/faleconosco/>