

# **SIMPLIFIED GUIDELINE FOR SEARCHES IN FREE PATENT DATABASES**

## **Module 1: INPI – Search in Patents Filed in Brazil**

***DIESP / DIRPA / INPI Researchers***

Rio de Janeiro, July 27, 2018

Now you may carry out patent searches online by yourself free of charge.

This simplified guideline brings information necessary for finding inventions, described in patent documents filed in Brazil and around the world.

**The step by step of the patent search is directed to four free databases available on the internet:**

**Module 1: INPI** – search in patents filed in Brazil

**Module 2: Latipat** – search in patents of Latin America and Spain

**Module 3: Espacenet** – international search in the European Patent Office

**Module 4: Patentscope** – international search in the World Intellectual Property Organization – WIPO's database

Note: These four are not the only existing databases, but the Espacenet database allows one to find most results, as it contains patent data of several countries.

# ***Table of Contents***

## **Module 1:**

### **INPI - search in patents filed in Brazil**

- basic search**
- advanced search**

## **Final considerations**

# Module 1: INPI – Search in patents filed in Brazil

INPI's database is available at [www.inpi.gov.br](http://www.inpi.gov.br) and allows the access to patent documents filed in Brazil.

There are several ways to search patent documents:

- Keywords;
- Name of the applicant(s) and/or inventor(s);
- Filing number;
- Filing and/or publication dates;
- International patent classification;

Click "Faça uma busca" (Carry out a search)



Acesso à Informação  
Fale Conosco  
Ouvidoria

**PEDIDO EM ETAPAS**

1. Entenda
2. Faça a busca
3. Pague a taxa
4. Inicie o pedido
5. Acompanhe



**Acesso Rápido**

- ▶ Faça uma busca
- ▶ Consulte as taxas
- ▶ Emita a GRU
- ▶ Acesse o e-Marcas
- ▶ Confira o e-Patentes
- ▶ Veja o DI online
- ▶ Use o e-Contratos
- ▶ Acompanhe a RPI
- ▶ Recupere login e senha



Click "Patente" (Patent)

BRASIL Acesso à informação Participe Serviços Legislação Canais

Instituto Nacional da Propriedade Industrial  
Ministério do Desenvolvimento, Indústria e Comércio Exterior

Consulta à Base de Dados do INPI [Ajuda? | Login | Cadastre-se aqui..]

Marca Patente  
Desenho Industrial Indicação Geográfica  
Programa de Computador Topografia de Circuitos Integrados  
Transferência de Tecnologia Informação Tecnológica de Patentes

**NOTA:**

- Para efeitos legais a Revista Eletrônica da Propriedade Industrial (RPI) é o único canal destinado a publicar os atos, despachos e decisões relacionados às atividades da Autarquia.
- O acervo contido na base de dados está restrito a documentos publicados a partir do ano 2000, e a partir de outubro de 2009 para contratos de tecnologia, cujos dados foram publicados oficialmente na Revista da Propriedade Industrial.

# INPI – Basic search



# Basic Search

This is the “**Pesquisa Básica**” (**Basic Search**): the search may be carried out by filing number, by keywords (in the title or abstract), by name of the inventor or applicant, or even by CPF/CNPJ of the applicant.

**PESQUISA BÁSICA**  
*Forneça abaixo as chaves de pesquisa desejadas. Evite o uso de frases ou palavras genéricas.*

Contenha o Número do Pedido  ?

Contenha o Nº de Recolhimento da União - GRU  ?

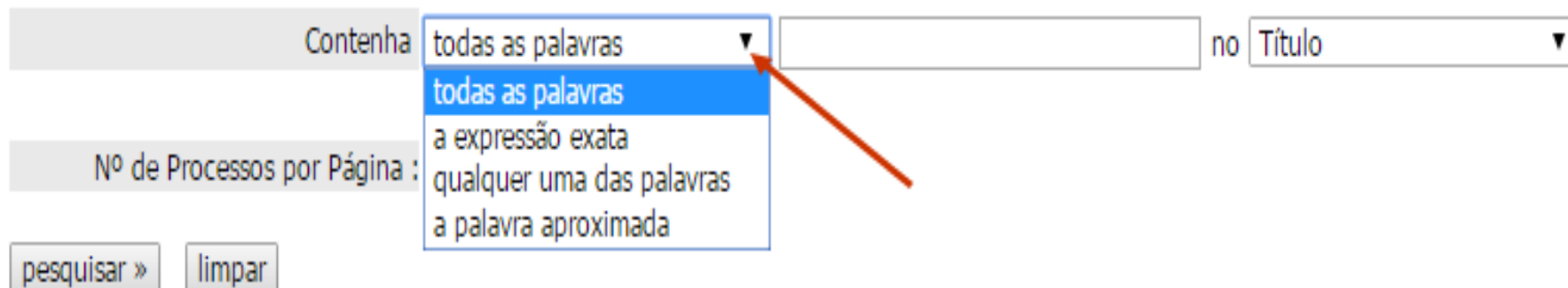
Contenha o Nº do Protocolo  ?

Contenha  no  ?

Nº de Processos por Página :

We present below, as an example, a search in which the interested person searches for “***mesa que possa ser convertida em banco***” (table that may be converted into a bench).

There are 4 different ways to search by keywords:



The screenshot shows a search interface with a dropdown menu open. The dropdown menu is positioned over a search box and contains the following options: "todas as palavras" (highlighted in blue), "a expressão exata", "qualquer uma das palavras", and "a palavra aproximada". An orange arrow points to the first option. The search box contains the text "no Título". Below the search box, there are two buttons: "pesquisar »" and "limpar".

and the words may be searched in the title or in the abstract:

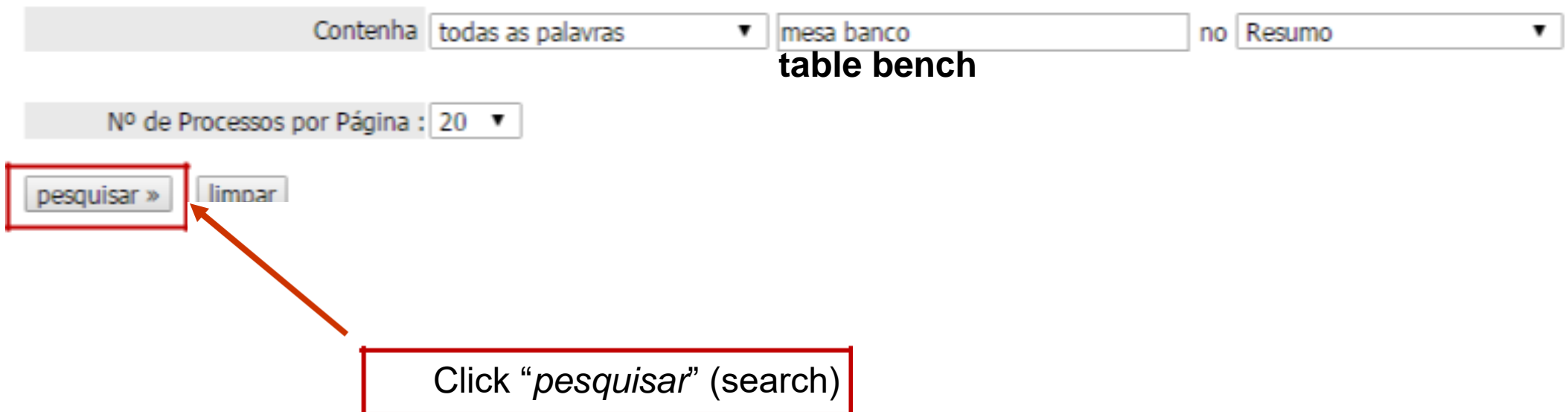


The screenshot shows a search interface with a dropdown menu open. The dropdown menu is positioned over a search box and contains the following options: "Título" (highlighted in blue), "Título", "Resumo", "Nome do Depositante", "Nome do Inventor", and "CPF/CNPJ do Depositante". An orange arrow points to the first option. The search box contains the text "no Título". Below the search box, there are two buttons: "pesquisar »" and "limpar".

Note: the search carried out by **name of the inventor** or **applicant** also allows combinations.

In this example, in the "***todas as palavras***" (all words) option, the terms "***banco***" (bench) and "***mesa***" (table) were used in the "***resumo***" (abstract) field.

Therefore, the result will only include documents containing both words in the abstract.



The image shows a search interface with the following elements:

- A search bar with the label "Contenha" and a dropdown menu set to "todas as palavras".
- A text input field containing "mesa banco" and "table bench".
- A dropdown menu set to "no Resumo".
- A button labeled "pesquisar »" (search) which is highlighted with a red box and an arrow pointing to it from a text box below that says "Click 'pesquisar' (search)".
- A button labeled "limpar" (clear).
- A label "Nº de Processos por Página : 20" with a dropdown arrow.

The result is a list of documents; for more information, click the number of the process (in the left side of the screen, in green) of each document of interest:

**RESULTADO DA PESQUISA** (24/02/2017 às 10:00:25)

**Pesquisa por:**

Todas as palavras: 'MESA BANCO no Resumo' \

Foram encontrados **52** processos que satisfazem à pesquisa. Mostrando página **1** de **3**.

Pedido	Depósito	Título	IPC
BR 10 2015 015757 6	29/06/2015	CONJUNTO DE MÓVEL INFANTIL, PARA SISTEMA DE MONTAGEM DE BANCO, CAMA E MESA	A47D 11/00
BR 10 2014 022650 8	12/09/2014	ROBÔ PARA LIMPEZA INTERNA DE TANQUES PETROLÍFEROS	B08B 9/08
BR 10 2013 018357 1	18/07/2013	MÉTODO DE RASTREAMENTO DOS CORTES/PEÇAS DE UM ANIMAL ABATIDO, VIA DNA	C12Q 1/68
BR 20 2013 012516 0	15/05/2013	DISPOSIÇÃO CONSTRUTIVA APLICADA EM MESA E/OU BANCO DESMONTÁVEL	A47B 3/08
BR 20 2012 005270 4	09/03/2012	MESA COM ASSENTOS COM SISTEMA ARTICULADO SANFONADO DE FECHAMENTO	A47B 3/08
MU 9001459-6	20/08/2010	DISPOSIÇÃO INTRODUZIDA EM MÓVEL MULTIFUNCIONAL	A47B 85/00
MU 9001257-7	27/07/2010	DISPOSITIVO DE RETENÇÃO PARA CRIANÇA EM BANCO DE VEÍCULOS AUTOMOTORES	B60N 2/26
MU 9000086-2	20/01/2010	TRICICLO DE ACIONAMENTO POR PEDAIS E/OU ELÉTRICO	B62K 5/02
MU 8900406-0	05/02/2009	DISPOSIÇÃO EM TENDA DE TUBO DE METAL, PVC COM MESA	E04H 15/44
PI 0802328-0	23/06/2008	MESA MULTIUSO, COM SISTEMA DE REGULAGEM E ACOPLAMENTO EM VOLANTE DE VEÍCULOS	B60R 7/00
PI 0804834-7	16/06/2008	PROTETOR SOLAR PARA MOTOCICLETA	B62J 19/00
PI 0806745-7	14/01/2008	BANCO DE VEÍCULO AUTOMOTIVO, E, VEÍCULO AUTOMOTIVO	B60N 2/20
MU 8701921-3	31/10/2007	DISPOSIÇÃO CONSTRUTIVA EM MÓVEL	A47C 13/00
PI 0703380-0	10/08/2007	SISTEMA PARA COMPOSIÇÃO DE MÓVEIS MODULARES	A47B 87/00
PI 0705531-5	21/06/2007	BANCO GIRATÓRIO DE VEÍCULOS PARA DEFICIENTES FÍSICOS	A61G 3/04
MU 8700444-5	22/03/2007	TRICICLO DE ACIONAMENTO POR PEDAIS E / OU ELÉTRICO	B62K 5/02
MU 8602317-9	30/10/2006	MESA COM ASSENTOS COM SISTEMA ARTICULADO PARA MODIFICAÇÃO PARA BANCO DE SENTAR	A47C 13/00
MU 8601681-4	11/08/2006	DISPOSIÇÃO EM MÓVEL MULTIUSO	A47B 3/08
PI 0604836-6	11/01/2006	BANCO DO VEÍCULO COM MESA QUE PODE SER PIVOTADA	B60N 2/36
PI 0503290-3	11/08/2005	CAPTADOR DE DADOS SEGUROS PARA TRANSAÇÕES VIA INTERNET	H04L 9/00

Páginas de Resultados:

**1** | 2 | 3-Próxima»

The number of results depends on the date of the search, due to the publication of new patent applications, among other factors.

Example of document selected (by the title) out of the results of the list:

**RESULTADO DA PESQUISA (24/02/2017 às 10:00:25)**

**Pesquisa por:**

Todas as palavras: 'MESA BANCO no Resumo' \

Foram encontrados **52** processos que satisfazem à pesquisa. Mostrando página **1** de **3**.

Pedido	Depósito	Título	IPC
BR 10 2015 015757 6	29/06/2015	CONJUNTO DE MÓVEL INFANTIL, PARA SISTEMA DE MONTAGEM DE BANCO, CAMA E MESA	A47D 11/00
BR 10 2014 022650 8	12/09/2014	ROBÔ PARA LIMPEZA INTERNA DE TANQUES PETROLÍFEROS	B08B 9/08
BR 10 2013 018357 1	18/07/2013	MÉTODO DE RASTREAMENTO DOS CORTES/PEÇAS DE UM ANIMAL ABATIDO, VIA DNA	C12Q 1/68
BR 20 2013 012516 0	15/05/2013	DISPOSIÇÃO CONSTRUTIVA APLICADA EM MESA E/OU BANCO DESMONTÁVEL	A47B 3/08
BR 20 2012 005270 4	09/03/2012	MESA COM ASSENTOS COM SISTEMA ARTICULADO SANFONADO DE FECHAMENTO	A47B 3/08
MU 9001459-6	20/08/2010	DISPOSIÇÃO INTRODUZIDA EM MÓVEL MULTIFUNCIONAL	A47B 85/00
MU 9001257-7	27/07/2010	DISPOSITIVO DE RETENÇÃO PARA CRIANÇA EM BANCO DE VEÍCULOS AUTOMOTORES	B60N 2/26
MU 9000086-2	20/01/2010	TRICICLO DE ACIONAMENTO POR PEDAIS E/OU ELÉTRICO	B62K 5/02
MU 8900406-0	05/02/2009	DISPOSIÇÃO EM TENDA DE TUBO DE METAL, PVC COM MESA	E04H 15/44
PI 0802328-0	23/06/2008	MESA MULTIUSO, COM SISTEMA DE REGULAGEM E ACOPLAMENTO EM VOLANTE DE VEÍCULOS	B60R 7/00
PI 0804834-7	16/06/2008	PROTETOR SOLAR PARA MOTOCICLETA	B62J 19/00
PI 0806745-7	14/01/2008	BANCO DE VEÍCULO AUTOMOTIVO, E, VEÍCULO AUTOMOTIVO	B60N 2/20
MU 8701921-3	31/10/2007	DISPOSIÇÃO CONSTRUTIVA EM MÓVEL	A47C 13/00
PI 0703380-0	10/08/2007	SISTEMA PARA COMPOSIÇÃO DE MÓVEIS MODULARES	A47B 87/00
PI 0705531-5	21/06/2007	BANCO GIRATÓRIO DE VEÍCULOS PARA DEFICIENTES FÍSICOS	A61G 3/04
MU 8700444-5	22/03/2007	TRICICLO DE ACIONAMENTO POR PEDAIS E / OU ELÉTRICO	B62K 5/02
MU 8602317-9	30/10/2006	MESA COM ASSENTOS COM SISTEMA ARTICULADO PARA MODIFICAÇÃO PARA BANCO DE SENTAR	A47C 13/00
MU 8601681-4	11/08/2006	DISPOSIÇÃO EM MÓVEL MULTIUSO	A47B 3/08
PI 0604836-6	11/01/2006	BANCO DO VEÍCULO COM MESA QUE PODE SER PIVOTADA	B60N 2/36
PI 0503290-3	11/08/2005	CAPTADOR DE DADOS SEGUROS PARA TRANSAÇÕES VIA INTERNET	H04L 9/00

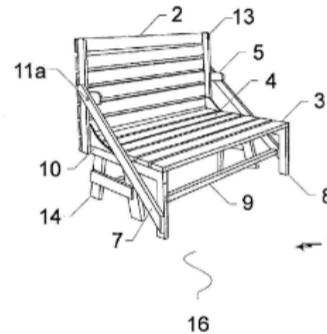
Páginas de Resultados:

1 | 2 | 3-Próxima»

When the number of the process is clicked, the **bibliographic data** of the document appears (number, filing date, title, abstract, name of the applicant, name of the inventor, etc.) in addition to the petitions and publications related to the document (progress of the application or registration in INPI).

Depósito de pedido nacional de Patente

- (21) Nº do Pedido: **MU 8602317-9 U2**
- (22) Data do Depósito: 30/10/2006
- (43) Data da Publicação: 17/06/2008
- (47) Data da Concessão: -
- (51) Classificação IPC: A47C 13/00 ; A47B 3/00
- (54) Título: MESA COM ASSENTOS COM SISTEMA ARTICULADO PARA MODIFICAÇÃO PARA BANCO DE SENTAR  
MESA COM ASSENTOS COM SISTEMA ARTICULADO PARA MODIFICAÇÃO PARA BANCO DE SENTAR. Refere-se o presente modelo de utilidade, a uma novidade para o ramo moveleiro, que busca inovações otimizando os espaços internos e externos dos ambientes. O modelo é compreendido por um móvel (1), poder ser modificado manualmente de mesa com assento móvel (3) e assento fixo (4) em banco, ou vice-versa, bastando apenas à inclinação e aproximação do assento móvel (3) ao assento fixo (4).
- (57) Resumo: internos e externos dos ambientes. O modelo é compreendido por um móvel (1), poder ser modificado manualmente de mesa com assento móvel (3) e assento fixo (4) em banco, ou vice-versa, bastando apenas à inclinação e aproximação do assento móvel (3) ao assento fixo (4).
- (71) Nome do Depositante: João Air Peres (BR/SC)
- (72) Nome do Inventor: João Air Peres
- (74) Nome do Procurador: Santa Cruz Consultoria em Marcas & Patentes LTDA



To view the document, click the icon at the bottom part of the page

Petições ?							
Pgo	Protocolo	Data	Imagens	Serviço	Cliente	Delivery	Data
✓	800160023594	27/01/2016	- - -	240	JOÃO AIR PERES		-
✓	860140194638	21/11/2014	- - -	208	JOÃO AIR PERES		-
✓	800140268369	13/11/2014	- - -	240	JOÃO AIR PERES		-
✓	800140268280	13/11/2014	- - -	241	JOÃO AIR PERES		-
✓	800120210100	28/11/2012	- - -	240	JOÃO AIR PERES		-
✓	800110203278	08/12/2011	- - -	240	JOÃO AIR PERES		-
✓	800100201864	09/12/2010	- - -	240	JOÃO AIR PERES		-
✓	800090220777	22/12/2009	- - -	240	JOÃO AIR PERES		-
✓	017080002015	16/12/2008	- - -	204	JOÃO AIR PERES		-
✓	800080175457	08/12/2008	- - -	240	JOÃO AIR PERES		-
✓	017060007049	30/10/2006	- - -	200	JOÃO AIR PERES		-


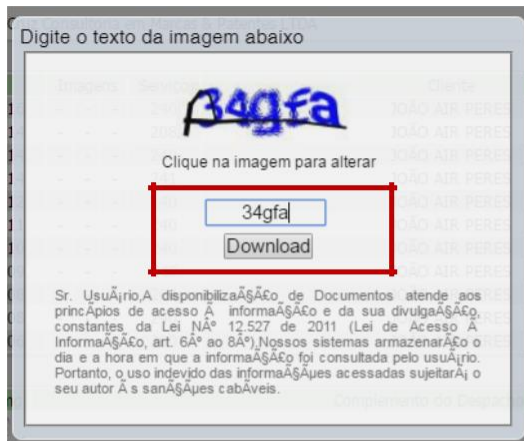
Publicações ?			
RPI	Data RPI	Despacho	Complemento do Despacho
2383	06/09/2016	7.1	-
2341	17/11/2015	8.7	-
2278	02/09/2014	8.6	- Referente à 8ª anuidade.
1954	17/06/2008	3.1	-
1877	26/12/2006	2.1	-

Dados atualizados até 21/02/2017 - Nº da Revista: 2407

Documentos Publicados




After typing the text of the image and clicking “**Download**”, the document will be displayed in the browser window and may be printed and saved.



República Federativa do Brasil  
Ministério do Desenvolvimento, Indústria  
e do Comércio Exterior  
Instituto Nacional da Propriedade Industrial

(11) (21) **MU 8602317-9 U**



(22) Data de Depósito: 30/10/2006  
(43) Data de Publicação: 17/06/2008  
(RPI 1954)

(51) Int. Cl.:  
A47C 13/00 (2008.04)  
A47B 3/00 (2008.04)

---

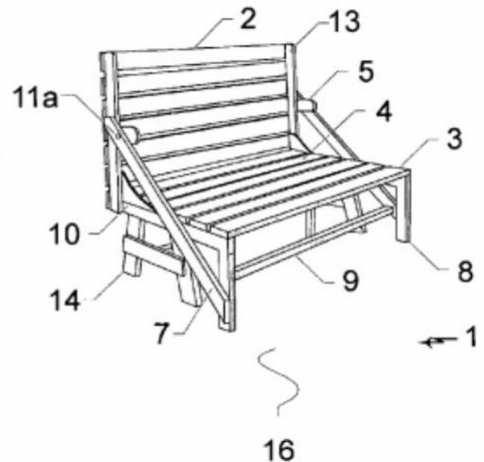
(54) Título: **MESA COM ASSENTOS COM SISTEMA ARTICULADO PARA MODIFICAÇÃO PARA BANCO DE SENTAR**

(57) Resumo: MESA COM ASSENTOS COM SISTEMA ARTICULADO PARA MODIFICAÇÃO PARA BANCO DE SENTAR. Refere-se o presente modelo de utilidade, a uma novidade para o ramo moveleiro, que busca inovações otimizando os espaços internos e externos dos ambientes. O modelo é compreendido por um móvel (1), poder ser modificado manualmente de mesa com assento móvel (3) e assento fixo (4) em banco, ou vice-versa, bastando apenas à inclinação e aproximação do assento móvel (3) ao assento fixo (4).

(71) Depositante(s): João Air Peres (BR/SC)

(72) Inventor(es): João Air Peres

(74) Procurador: Santa Cruz Consultoria em Marcas & Patentes LTDA





# INPI – Advanced search

# Advanced Search

The “**Basic Search**” is quite simple and easy, but it does not allow many combinations. Therefore, the result of the search is limited.

To carry out a more complete and detailed search, it is recommended to use the “***Pesquisa Avançada***” (**Advanced Search**), which may be accessed as shown below.

Click “*Base Patentes*” (Patent Database)

Click “*Pesquisa Avançada*” (Advanced Search)

» Consultar por: **Base Patentes** | Pesquisa Avançada | Calendário | Finalizar Sessão

### PESQUISA BÁSICA

*Forneça abaixo as chaves de pesquisa desejadas. Evite o uso de frases ou palavras genéricas.*

Contenha o Número do Pedido



Contenha o Nº de Recolhimento da  
União - GRU



Contenha o Nº do Protocolo



Contenha

todas as palavras ▼

no

Título ▼



Nº de Processos por Página :

20 ▼


pesquisar »

limpar

In the “**Pesquisa Avançada**” (Advanced Search) option, the search may be carried out by combining keywords in the title and/or in the abstract. It is also possible to search in more fields, such as: Application No., date of application or a period when it happened, name of the inventor and/or of the applicant, etc.

For more information, click “**Ajuda?**” (Help?).

Consulta à Base de Dados do INPI

[ Início **Ajuda?**  Login | Cadastre-se aqui.. ]

» Consultar por: **Base Patentes** | Pesquisa Básica | Calendário | Finalizar Sessão

---

**PESQUISA AVANÇADA**  
*Forneça abaixo as chaves de pesquisa desejadas. Evite o uso de frases ou palavras genéricas.*

— Números	
(21) Nº do Pedido: <input type="text"/>	<input type="radio"/> Calendário de Patentes expiradas/a expirar
	<input type="radio"/> Patente Concedida
(33)/(31) País/Nº da Prioridade: <input type="text"/>	
(86) Nº do Depósito (PCT): <input type="text"/>	
+ Datas	
+ Classificação	
+ Palavra Chave	
+ Depositante/Titular/Inventor	

Nº de Processos por Página: 20 ▼

pesquisar »

limpar

By clicking **-** or **+**, fields to fill in and combine are opened or closed:

**-** Números

(21) Nº do Pedido:

(33)/(31) País/Nº da Prioridade:

(86) Nº do Depósito (PCT):  ?

**+** Datas



**+** Classificação



**+** Palavra Chave



**+** Depositante/Titular/Inventor



**+** Números

**-** Datas

(22) Data Depósito:   a   ?

(32) Data da Prioridade:   a   ?

(86) Data do Depósito (PCT):   a   ?

(87) Data da Publicação (PCT):   a   ?

**+** Classificação

**-** Palavra Chave

(54) Título:

(57) Resumo:

**+** Depositante/Titular/Inventor

Proceeding with the example of the “*mesa que possa ser convertida em banco*” (table that may be converted into a bench), only the “*Palavra Chave*” (Keyword) field is selected initially:

#### PESQUISA AVANÇADA

Forneça abaixo as chaves de pesquisa desejadas. Evite o uso de frases ou palavras genéricas.

+ Números
+ Datas
+ Classificação
- Palavra Chave
(54) Título: <input type="text"/>
(57) Resumo: <input type="text"/>
+ Depositante/Titular/Inventor

A possible option to carry out the search is to use the logical operators “**AND**” (for required characteristics) and “**OR**” (for synonyms or words with an equivalent meaning).

The search is expanded if one considers the word “*mesa*” (table) with a diminutive suffix, that is, “*mesinha*” (little table), by using the operator “**OR**”.

By truncating both words, with the operator “\*”, words with the same root are found, as well as their plurals.

In the case of the word “*banco*” (bench), one may use, for example, “**BANCO\* OR BANQ\***” (**BENC\* OR BENCH\***). Therefore, all variations of the root will be searched: *banco*, *bancos*, *banqueta*, *banquetas*, *banquinho*, *banquinhos*, etc.

+ Números	
+ Datas	
+ Classificação	
- Palavra Chave	
	(54) Título: <input type="text"/>
	(57) Resumo: <input type="text" value="(mesa* or mesinha*) and (banco* or banqu*)"/>
+ Depositante/Titular/Inventor	<b>(mesa* or mesinha*) and (banco* or banqu*)</b>

Note: for truncation, the root must have at least 4 letters.



The keywords may be written in uppercase or lowercase letters, with or without accent marks.

The logical operators **AND** and **OR** are always in **English** and may be spelled in uppercase or lowercase letters.

+ Números
+ Datas
+ Classificação
- Palavra Chave
(54) Título: <input type="text"/>
(57) Resumo: <input type="text" value="(mesa* or mesinha*) and (banco* or banqu*)"/>
+ Depositante/Titular/Inventor

**(mesa\* or mesinha\*) and (banco\* or banqu\*)**

Nº de Processos por Página:

Click “*pesquisar*” (search)

This way, it is possible to find a greater number of results: 116 processes, as compared to the 52 found in the Basic Search.

**RESULTADO DA PESQUISA** (24/02/2017 às 11:02:20)

**Pesquisa por:**

Resumo: '(MESA\* OR MESINHA\*) AND (BANCO\* OR BANQU\*) \

Foram encontrados **116** processos que satisfazem à pesquisa. Mostrando página **1** de **6**.

Pedido	Depósito	Título	IPC
BR 10 2015 015757 6	29/06/2015	CONJUNTO DE MÓVEL INFANTIL, PARA SISTEMA DE MONTAGEM DE BANCO, CAMA E MESA	A47D 11/00
BR 10 2014 022650 8	12/09/2014	ROBÔ PARA LIMPEZA INTERNA DE TANQUES PETROLÍFEROS	B08B 9/08
BR 20 2014 009722 3	24/04/2014	DISPOSIÇÃO CONSTRUTIVA APLICADA EM MESA TIPO QUEBRA CABEÇA	A47B 7/02
BR 20 2013 026533 6	15/10/2013	APERFEIÇOAMENTO INTRODUCIDO EM EQUIPAMENTO COM SISTEMA DE REGULAGEM DE ALTURA	A47C 17/86
BR 10 2013 018357 1	18/07/2013	MÉTODO DE RASTREAMENTO DOS CORTES/PEÇAS DE UM ANIMAL ABATIDO, VIA DNA	C12Q 1/68
BR 20 2013 012516 0	15/05/2013	DISPOSIÇÃO CONSTRUTIVA APLICADA EM MESA E/OU BANCO DESMONTÁVEL	A47B 3/08
BR 10 2012 021733 3	29/08/2012	CADEIRA ARTICULÁVEL COM DISPOSIÇÃO TRANSFORMÁVEL EM MESA COM BANQUETAS	A47B 85/04
BR 20 2012 018561 5	26/07/2012	KIT CHURRASQUEIRA PARA VEÍCULO DE CARGA E IMPLEMENTOS RODOVIÁRIOS EM GERAL	A47J 37/07
BR 10 2012 015864 7	27/06/2012	COMPÓSITOS HÍBRIDOS COM CARGA MINERAL E ORGÂNICA PARA A CONSTRUÇÃO CIVIL, INDÚSTRIA MOVELEIRA E AUTOMOBILÍSTICA	C08L 1/00
BR 10 2012 014509 0	15/06/2012	KIT PARA MODIFICAÇÃO DE MESA DE SINUCA PARA MESA DE JANTAR	A63D 15/04
BR 20 2012 005270 4	09/03/2012	MESA COM ASSENTOS COM SISTEMA ARTICULADO SANFONADO DE FECHAMENTO	A47B 3/08
BR 10 2012 000256 6	05/01/2012	ESTRUTURA COM CONCEITO DE LINHA ÚNICA PARA MÓVEIS	A47C 3/023
PI 1101970-0	27/04/2011	GARRAFAS PLÁSTICAS MODULARES DE ENCAIXE	B65D 1/02
MU 9002207-6	18/11/2010	CESTA OUTDOOR	A47F 3/14
MU 9001459-6	20/08/2010	DISPOSIÇÃO INTRODUCIDA EM MÓVEL MULTIFUNCIONAL	A47B 85/00
MU 9001257-7	27/07/2010	DISPOSITIVO DE RETENÇÃO PARA CRIANÇA EM BANCO DE VEÍCULOS AUTOMOTORES	B60N 2/26
MU 9001194-5	19/07/2010	CARRETA-REFEITÓRIO	B60P 3/32
PI 1004457-4	01/07/2010	SUPORTE UNITÁRIO PARA COPOS, LATAS E GARRAFAS	A47G 23/02
MU 9001118-0	26/05/2010	SUPORTE PARA CABIDES	A47G 25/02
MU 9000086-2	20/01/2010	TRICICLO DE ACIONAMENTO POR PEDAIS E/OU ELÉTRICO	B62K 5/02

Páginas de Resultados:

[1](#) | [2](#) | [3](#) | [4](#) | [5](#) | [6-Próxima»](#)

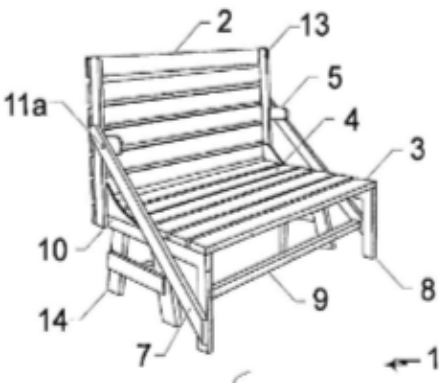
However, many results unrelated to the objective of the search appear. Is it possible to improve the search?

To give a better direction to the search, the IPC – International Patent Classification\* may be used, which allows the identification of patent documents according to the technological field.

For example, the patent document used as an example previously is classified as **A47C 13/00**, which represents “convertible chairs, stools or benches”:

(21) Nº do Pedido: MU 8602317-9 U2  
(22) Data do Depósito: 30/10/2006  
(43) Data da Publicação: 17/06/2008  
(47) Data da Concessão: -  
(51) Classificação IPC: **A47C 13/00 ; A47B 3/00**

MESA COM ASSENTOS COM SISTEMA ARTICULADO PARA MODIFICAÇÃO DO DE SENTAR.  
MESA COM ASSENTOS COM SISTEMA ARTICULADO PARA MODIFICAÇÃO DO DE SENTAR. Refere-se o presente modelo de utilidade, a uma novidade para o ramo moveleiro, que busca inovações otimizando os espaços internos e externos dos ambientes. O modelo é compreendido por um móvel (1), poder ser modificado manualmente de mesa com assento móvel (3) e assento fixo (4) em banco, ou vice-versa, bastando apenas à inclinação e aproximação do assento móvel (3) ao assento fixo (4).



A technical drawing of a convertible chair or bench. It shows a side view of a wooden-style frame with a backrest and a seat. The backrest is labeled with '2' and '13'. The seat is labeled with '3' and '4'. The frame is labeled with '1', '5', '7', '8', '9', '10', and '11a'. A red arrow points from the text 'A47C 13/00' in the classification field to the drawing.

To view the meaning of the classification, place the cursor on the green characters beside “*Classificação*” (Classification). It is highlighted that this document has more than one classification, **A47B 3/00**:

\*See details about the IPC in Annex I.

(51) Classificação IPC: A47C 13/00 ; **A47B 3/00**

MESA COM ASSENTOS COM  
**A47B 3/00 (2006.01)** Mesas dobráveis ou desmontáveis;  
MESA COM ASSENTOS COM

The Classification may be used alone or in a combination with other fields, such as keywords in the title and/or in the abstract.

Still regarding the previous example, classification **A47C 13/00** may be included (note the blank space between the 2<sup>nd</sup> letter and the numbers).

+ Números

+ Datas

- Classificação

(51) Classificação IPC:  **A47C 13/00**

Palavra-chave no classificador IPC:

- Palavra Chave

(54) Título:

(57) Resumo:

+ Depositante/Titular/Inventor

**(mesa or mesinha\*) and (banco\* or banqu\*)**

Nº de Processos por Página:  ▼

Click “*pesquisar*” (search)

A shorter list of results is obtained, but they are all more focused on the subject of the search.

The first document of the list of documents found **DOES NOT** include in its title **ANY** of the words used initially in the search for a “*mesa que possa ser convertida em banco*” (table that may be converted into a bench).

RESULTADO DA PESQUISA (24/02/2017 às 12:33:57)

Pesquisa por:

Resumo: '(MESA\* OR MESINHA\*) AND (BANCO\* OR BANQU\*)' \Classificação (IPC): 'A47C 13/00' \

Foram encontrados 3 processos que satisfazem à pesquisa. Mostrando página 1 de 1.

Pedido	Depósito	Título	IPC
MU 8701921-3	31/10/2007	DISPOSIÇÃO CONSTRUTIVA EM MÓVEL	A47C 13/00
MU 8602317-9	30/10/2006	MESA COM ASSENTOS COM SISTEMA ARTICULADO PARA MODIFICAÇÃO PARA BANCO DE SENTAR	A47C 13/00
MU 8302919-2	29/04/2003	BANCO E MESA QUE SE TRANSFORMAM NUMA POLTRONA	A47C 13/00

Páginas de Resultados:

1

(21) Nº do Pedido: MU 8701921-3 U2

(22) Data do Depósito: 31/10/2007

(43) Data da Publicação: 23/06/2009

(47) Data da Concessão: -

(51) Classificação IPC: A47C 13/00 ; A47B 39/04

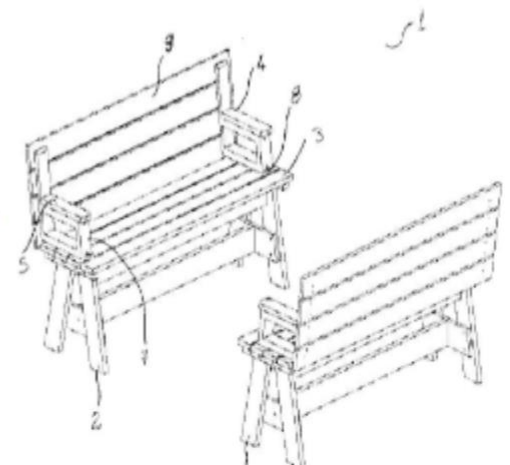
(54) Título: DISPOSIÇÃO CONSTRUTIVA EM MÓVEL

DISPOSIÇÃO CONSTRUTIVA EM MÓVEL. Formado por dois bancos(2), os quais apresentam assentos(3) ditos bancos(2) possuem braços laterais(4) formados por quadros(5), com faces inferiores(6) e frontais(7), sendo que, o

(57) Resumo: vértice de tais faces(6 e 7) possuem articulações(8) ; atados bancos(2) apresentam encostos(9) fixos aos braços(4), sendo que, quando deslocados, as faces posteriores dos mesmos transformam-se na base da mesa( 1 O), de modo a formar um conjunto monobloco mesa-banco.

(71) Nome do Depositante: ALESSANDRO GOLBERI GABRIEL (BR/SC)

(72) Nome do Inventor: ALESSANDRO GOLBERI GABRIEL



As seen previously, a patent document may have more than one classification. Including the 2<sup>nd</sup> classification of the result seen previously, **A47B 3/00**, using the operator “OR”, the search is expanded to find also patent documents with this classification.

+ Números

+ Datas

- Classificação

(51) Classificação IPC:  ← **A47C 13/00 or A47B 3/00**

Palavra-chave no classificador IPC:

- Palavra Chave

(54) Título:

(57) Resumo:

+ Depositante/Titular/Inventor

**(mesa or mesinha\*) and (banco\* or banqu\*)**

Nº de Processos por Página:

Click “*pesquisar*” (search)

This way, the number of results increase and more documents are found.

**RESULTADO DA PESQUISA** (24/02/2017 às 12:43:24)

Pesquisa por:

Resumo: '(MESA\* OR MESINHA\*) AND (BANCO\* OR BANQU\*) \Classificação (IPC): 'A47C 13/00 OR A47B 3/00' \

Foram encontrados 7 processos que satisfazem à pesquisa. Mostrando página 1 de 1.

Pedido	Depósito	Título	IPC
MU 8701921-3	31/10/2007	DISPOSIÇÃO CONSTRUTIVA EM MÓVEL	A47C 13/00
MU 8602317-9	30/10/2006	MESA COM ASSENTOS COM SISTEMA ARTICULADO PARA MODIFICAÇÃO PARA BANCO DE SENTAR	A47C 13/00
PI 0602576-5	20/06/2006	MESAS E BANQUETAS COM PÉS TELESCÓPICOS DOBRÁVEIS	A47B 3/08
MU 8302919-2	29/04/2003	BANCO E MESA QUE SE TRANSFORMAM NUMA POLTRONA	A47C 13/00
MU 8202073-6	28/08/2002	DISPOSIÇÃO CONSTRUTIVA INTRODUZIDA EM MESA	A47B 3/00
MU 7601905-5	12/09/1996	MESA PORTA REVISTAS DUPLO COM PORTA OBJETOS, TRIPLO TRANSFORMÁVEL EM BANQUETA, TRIPLO DESMONTÁVEL E TRIPLO DOBRÁVEL	A47B 3/00
MU 7502859-0	01/12/1995	MESA RETRATIL	A47B 3/00

Páginas de Resultados:

1

(21) Nº do Pedido: MU 7601905-5 U2

(22) Data do Depósito: 12/09/1996

(43) Data da Publicação: 11/08/1998

(47) Data da Concessão: -

(51) Classificação IPC: A47B 3/00

(54) Título: MESA PORTA REVISTAS DUPLO COM PORTA OBJETOS, TRIPLO TRANSFORMÁVEL EM BANQUETA, TRIPLO DESMONTÁVEL E TRIPLO DOBRÁVEL

Patente de Modelo de Utilidade: "MESA PORTA REVISTA: DUPLO COM PORTA OBJETOS, TRIPLO TRANSFORMÁVEL EM BANQUETA, TRIPLO DESMONTÁVEL E TRIPLO DOBRÁVEL". O presente relatório apresenta quatro diferentes variações de mesa porta revistas: Mesa com duplo porta revistas com porta objetos podendo ser manufaturado de diversas peças ou de chapas moldadas, destinando-se a pequenos ambientes servindo para ser colocado ao lado do sofá para guardar jornais separados das revistas e local para colocação de pequenos objetos; Mesa com triplo porta revistas transformável em banquetta, com dupla finalidade oferecendo opção de utilização ao usuário; Mesa com triplo porta revistas desmontável de menor custo ocupando menor espaço para armazenagem e transporte ser montada pelo usuário final e Mesa com tripla porta revista sendo similar ao modelo anterior um pouco mais cara mais fácil de ser montada. Todos esses modelos são pequenas mesas, para serem colocadas ao lado de sofás, sendo suas pernas ligeiramente inclinadas para fora formando porta(s) revistas externos e prateleiras horizontal fixada nestas pernas formando outro porta revistas. Os três modelos são mais adequados para serem fabricados em madeira e o primeiro modelo podendo ser de madeira ou chapa de aço ou plástico.

(71) Nome do Depositante: Paulo de Tarso Oliveira Pires (BR/RJ)

(72) Nome do Inventor: Paulo de Tarso Oliveira Pires

J N F I  
C E D U  
12.010.000  
1.000.000



REPÚBLICA FEDERATIVA DO BRASIL  
Ministério da Indústria, do Comércio e do Turismo  
Instituto Nacional da Propriedade Industrial

(11) (21) **MU 7601905-5 U**

(51) Int. Cl<sup>5</sup>.:  
A47B 3/00

(22) Data de Depósito 12/09/1996

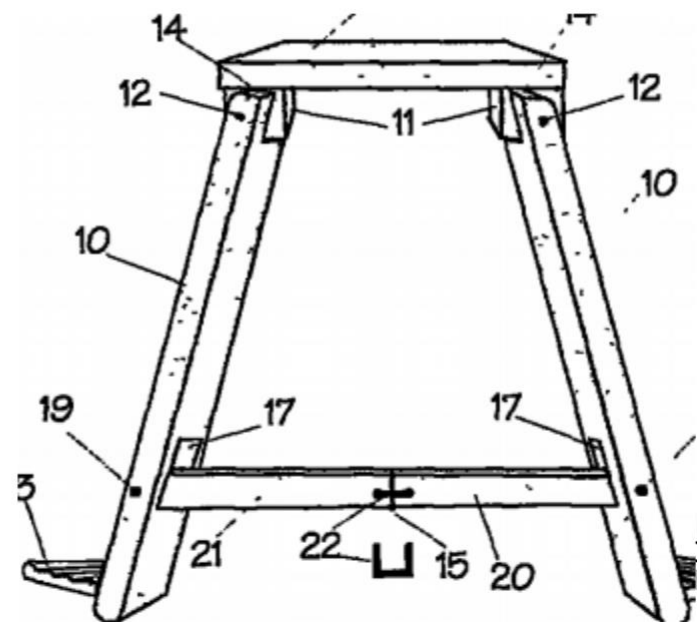
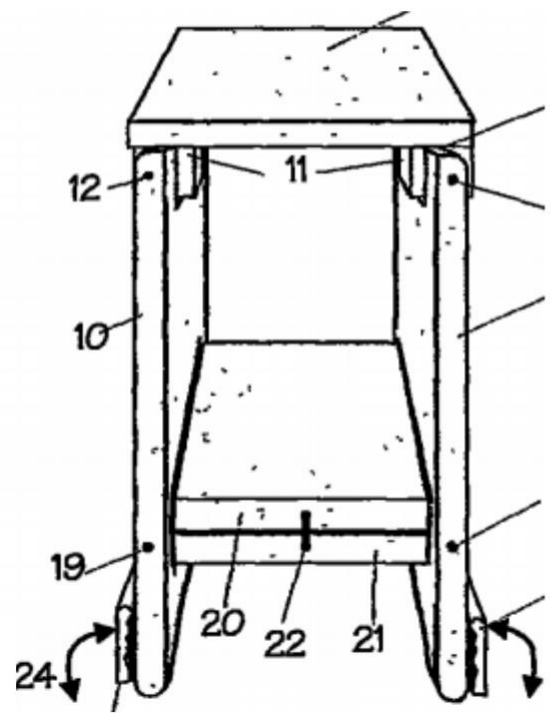
(43) Data de Publicação: 11/08/98 (RPI 1442)

(54) Título. **MESA PORTA REVISTAS DUPLO COM PORTA OBJETOS, TRIPLO TRANSFORMÁVEL EM BANQUETA, TRIPLO DESMONTÁVEL E TRIPLO DOBRÁVEL**

(71) Depositante(s). Paulo de Tarso Oliveira Pires (BR/RJ)

(72) Inventor(es): Paulo de Tarso Oliveira Pires

(57) Resumo. Patente de Modelo de Utilidade "MESA PORTA REVISTA, DUPLO COM PORTA OBJETOS, TRIPLO TRANSFORMÁVEL EM BANQUETA, TRIPLO DESMONTÁVEL E TRIPLO DOBRÁVEL". O presente relatório apresenta quatro diferentes variações de mesa porta revistas: Mesa com duplo porta revistas com porta objetos podendo ser manufaturado de diversas peças ou de chapas moldadas, destinando-se a pequenos ambientes servindo para ser colocado ao lado do sofá para guardar jornais separados das revistas e local para colocação de pequenos objetos, Mesa com triplo porta revistas transformável em banquetas, com dupla finalidade oferecendo opção de utilização ao usuário, Mesa com triplo porta revistas desmontável de menor custo ocupando menor espaço para armazenagem e transporte ser montada pelo usuário final e Mesa com tripla porta revista sendo similar ao modelo anterior um pouco mais cara mais fácil de ser montada. Todos esses modelos são pequenas mesas, para serem colocadas ao lado de sofás, sendo suas pernas ligeiramente inclinadas para fora formando porta(s) revistas externas e prateleiras horizontal fixada nestas pernas formando outro porta revistas. Os três modelos são mais adequados para serem fabricados em madeira e o primeiro modelo podendo ser de madeira ou chapa de aço ou plástico





## IMPORTANT:

If none of the documents of the list above describes something equal to the invention searched, is one supposed to consider the search in INPI's database as finished?

**No!!**

# Final considerations

If it is difficult to find documents, it is likely that there is a need for other searches, **using other words** that may also describe the invention.

Following the previous example, the following word may be used: ***tamborete*** (**stool**).

The words used by the inventors in the description of their inventions are not standardized. That is why the International Patent Classification (IPC) is useful, because it allows one to search by technological field.

It is also necessary to investigate other possible classifications of the IPC and use them in the search, because an invention may have more than a single classification.

Moreover, certain terms (keywords) are used in different technical fields with different meanings.

If that is the case of the technology of interest, **the recommendation is to access the annex of the International Patent Classification to better understand it.**

**NOTE:** The searches presented in the examples were carried out in March 2017. Searches carried out in later dates will find documents that had not been published at the time, so the list of results will be different.



[www.inpi.gov.br](http://www.inpi.gov.br)

Questions shall be sent to the “*Fale Conosco*” (Contact us)

<http://faleconosco.inpi.gov.br/faleconosco/>