



Ministério da
**Ciência, Tecnologia
e Inovação**



sid.inpe.br/mtc-m19/2013/02.17.20.42-TDI

**O RADIOTELESCÓPIO GEM: UMA NOVA
CONFIGURAÇÃO PARA MEDIR A POTÊNCIA TOTAL
E A POLARIZAÇÃO DA EMISSÃO DO CONTÍNUO EM
5 GHz**

André Luis Boaventura

Dissertação de Mestrado do Curso
de Pós-Graduação em Astrofísica,
orientada pelo Dr. Carlos Alexan-
dre Wuensche de Souza , aprovada
em 04 de março de 2013.

URL do documento original:

<<http://urlib.net/8JMKD3MGP7W/3DJ8TT2>>

INPE
São José dos Campos
2013

PUBLICADO POR:

Instituto Nacional de Pesquisas Espaciais - INPE

Gabinete do Diretor (GB)

Serviço de Informação e Documentação (SID)

Caixa Postal 515 - CEP 12.245-970

São José dos Campos - SP - Brasil

Tel.:(012) 3208-6923/6921

Fax: (012) 3208-6919

E-mail: pubtc@sid.inpe.br

CONSELHO DE EDITORAÇÃO E PRESERVAÇÃO DA PRODUÇÃO INTELLECTUAL DO INPE (RE/DIR-204):

Presidente:

Marciana Leite Ribeiro - Serviço de Informação e Documentação (SID)

Membros:

Dr. Antonio Fernando Bertachini de Almeida Prado - Coordenação Engenharia e Tecnologia Espacial (ETE)

Dr^a Inez Staciarini Batista - Coordenação Ciências Espaciais e Atmosféricas (CEA)

Dr. Gerald Jean Francis Banon - Coordenação Observação da Terra (OBT)

Dr. Germano de Souza Kienbaum - Centro de Tecnologias Especiais (CTE)

Dr. Manoel Alonso Gan - Centro de Previsão de Tempo e Estudos Climáticos (CPT)

Dr^a Maria do Carmo de Andrade Nono - Conselho de Pós-Graduação

Dr. Plínio Carlos Alvalá - Centro de Ciência do Sistema Terrestre (CST)

BIBLIOTECA DIGITAL:

Dr. Gerald Jean Francis Banon - Coordenação de Observação da Terra (OBT)

REVISÃO E NORMALIZAÇÃO DOCUMENTÁRIA:

Marciana Leite Ribeiro - Serviço de Informação e Documentação (SID)

Yolanda Ribeiro da Silva Souza - Serviço de Informação e Documentação (SID)

EDITORAÇÃO ELETRÔNICA:

Maria Tereza Smith de Brito - Serviço de Informação e Documentação (SID)

Luciana Manacero - Serviço de Informação e Documentação (SID)



Ministério da
**Ciência, Tecnologia
e Inovação**



sid.inpe.br/mtc-m19/2013/02.17.20.42-TDI

**O RADIOTELESCÓPIO GEM: UMA NOVA
CONFIGURAÇÃO PARA MEDIR A POTÊNCIA TOTAL
E A POLARIZAÇÃO DA EMISSÃO DO CONTÍNUO EM
5 GHz**

André Luis Boaventura

Dissertação de Mestrado do Curso
de Pós-Graduação em Astrofísica,
orientada pelo Dr. Carlos Alexan-
dre Wuensche de Souza , aprovada
em 04 de março de 2013.

URL do documento original:

<<http://urlib.net/8JMKD3MGP7W/3DJ8TT2>>

INPE
São José dos Campos
2013

Dados Internacionais de Catalogação na Publicação (CIP)

B63r Boaventura André Luis.
O radiotelescópio GEM: uma nova configuração para medir a potência total e a polarização da emissão do contínuo em 5 GHz / André Luis Boaventura. – São José dos Campos : INPE, 2013.
xxii + 86 p. ; (sid.inpe.br/mtc-m19/2013/02.17.20.42-TDI)

Dissertação (Mestrado em Astrofísica) – Instituto Nacional de Pesquisas Espaciais, São José dos Campos, 2013.
Orientador : Dr. Carlos Alexandre Wuensche de Souza.

1. cosmologia observacional 2. receptor 3. rádio 4. emissão galáctica 5. instrumentação.. I.Título.

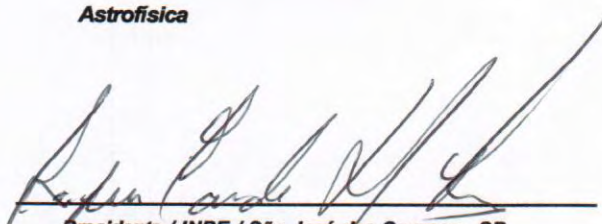
CDU 524.82

Copyright © 2013 do MCT/INPE. Nenhuma parte desta publicação pode ser reproduzida, armazenada em um sistema de recuperação, ou transmitida sob qualquer forma ou por qualquer meio, eletrônico, mecânico, fotográfico, reprográfico, de microfilmagem ou outros, sem a permissão escrita do INPE, com exceção de qualquer material fornecido especificamente com o propósito de ser entrado e executado num sistema computacional, para o uso exclusivo do leitor da obra.

Copyright © 2013 by MCT/INPE. No part of this publication may be reproduced, stored in a retrieval system, or transmitted in any form or by any means, electronic, mechanical, photocopying, recording, microfilming, or otherwise, without written permission from INPE, with the exception of any material supplied specifically for the purpose of being entered and executed on a computer system, for exclusive use of the reader of the work.

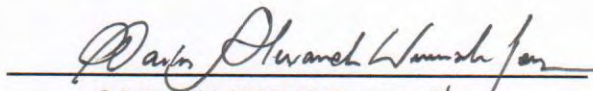
Aprovado (a) pela Banca Examinadora
em cumprimento ao requisito exigido para
obtenção do Título de **Mestre** em
Astrofísica

Dr. Joaquim Eduardo Rezende Costa



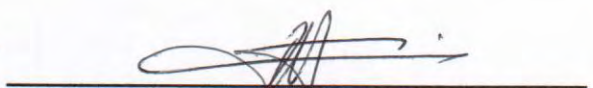
Presidente / INPE / São José dos Campos - SP

Dr. Carlos Alexandre Wuensche de Souza



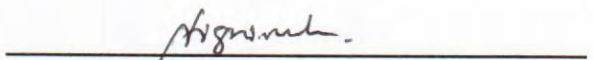
Orientador(a) / INPE / SJC Campos - SP

Dr. Jose Williams dos Santos Vilas Boas



Membro da Banca / INPE / São José dos Campos - SP

Dr. Newton de Figueiredo Filho



Convidado(a) / UNIFEI / Itajubá - MG

Este trabalho foi aprovado por:

() maioria simples

(X) unanimidade

Aluno (a): **André Luis Boaventura**

São José dos Campos, 04 de Março de 2013

AGRADECIMENTOS

Agradeço a Deus e às famílias que Ele me deu, refiro-me à família biológica e JunJie da qual sou imensamente grato àquela família que o autor da vida permitiu eu escolher, isto é, meus amigos, em especial: Lânia, Nathália Lopes, Eduardo, Genildo, Evandro, Kauê, Gleidson (o Mineiro), Jules e Roberto.

Agradeço ao INPE e seus colaboradores da Divisão de Astrofísica (Alan, Reitano, Cesar, Edinho, Jorge e Valéria), do Laboratório de Plasma em especial Alice e Edson, do Laboratório de Integração e Teste (Rose) e ao pessoal do INPE de Cachoeira Paulista.

O INPE proporcionou, além do conhecimento científico, uma oportunidade de conviver com pessoas de alto padrão intelectual, tais como: Márcio, Marcela, Henrique, Camila, Tereza, Karlene, Léo, Elvis, Luiz, Diego, Teodora, Lilian, Patrícia e Carol.

Agradeço ao meu orientador Alex e colaboradores externos (Ivan, Miguel, Thyrso, Camilo, Flávio, Roberto, Bruno) e a agência de fomento CAPES.

RESUMO

Este trabalho apresenta uma nova configuração para o sistema do radiotelescópio do Projeto *Galactic Emission Mapping* (GEM) instalado no campus do INPE em Cachoeira Paulista/SP. As melhorias implementadas visam à eficiência do radiômetro para obter medidas da potência total e à componente difusa da emissão Galáctica do contínuo em 5 GHz com o objetivo de extrair o componente síncrotron da emissão Galáctica. Inicialmente apresentaremos uma revisão dos processos de emissão Galáctica e das campanhas já realizadas pelo Projeto GEM. Em seguida nós descreveremos a nova configuração do radiômetro que consiste nas seguintes implementações: sistema de vácuo, sistema de refrigeração ativa e canal de potência total. Os resultados são satisfatórios, sendo eles: 1) sistema de vácuo dimensionado (primeiro estágio) e superdimensionado (segundo estágio) permitindo que o mesmo sistema de vácuo possa ser usado em outro projeto, como exemplo, o futuro receptor em 10 GHz; 2) o sistema de refrigeração ativa (cryocooler, operando por volta de 77 K), durante todos os testes realizados e por 24 horas consecutivas; 3) o canal de potência total implementado a partir da associação em série de amplificadores operacionais com ganho unitário na configuração de *soma*. Apresentaremos um estudo para cada implementação e um capítulo descrevendo as atividades realizadas em campo, isto é, limpeza da antena, revisão elétrica, montagem experimental e teste dos canais e comunicação. Por fim, apresentaremos as discussões relevantes para melhorias do projeto e as conclusões deste trabalho.

ABSTRACT

The radiotelescope gem: a new configuration for measuring the total power and bias in the issuance of continuous 5 ghz. This work presents a new configuration for the system of radiotelescope of GEM Project (Galactic Emission Mapping) installed in the INPE Cachoeira Paulista/SP campus. The improvements implemented aim for the efficiency of radiometer in order to obtain measures of total power and of continual polarization in 5 GHz with the objective to extract the synchrontron component of the Galactic emission. Initially, were going to present a revision of the process of Galactic emission and campaigns already realized by GEM Project. Next we will describe the new configuration of radiometer that consist in the following implementations: vacuum system, active refrigeration system and channel of total power. The results are satisfactory, which are: 1) dimensioned (first stage) and superdimensioned (second stage) vacuum system allowing that the same vacuum system can be used in another project, for example, future receiver in 10 GHz; 2) active refrigeration system (cryocooler) during all tests realized and for consecutive 24 hours; 3) channel of total power was obtained using association in series of operational amplifiers of unitary gain in sum configuration. Were going to present a case study for each implementation and a chapter describing the realized activities in the field, which is , cleaning of the antenna, electric revision, experimental assembly and the test of the channels and communication. Lastly, were going to present the relevant discussions for improvement of the project and the conclusion this work.

LISTA DE FIGURAS

	<u>Pág.</u>
2.1 Combinação do movimento retilíneo uniforme com movimento curvilíneo resultando no movimento helicoidal da partícula carregada em um campo magnético.	5
2.2 Cone de radiação para partícula relativística com largura $\sim 1/\gamma$	6
2.3 Radiação emitida por partículas relativísticas. Segmento da trajetória da partícula do movimento helicoidal e os cones de emissão.	6
2.4 Contribuição dos harmônicos da frequência fundamental causando o estreitamento no espectro tornando-o próximo do contínuo.	7
2.5 Decomposição do vetor de polarização da emissão síncrotron no plano do céu.	8
2.6 Rotação do eixo x e y do vetor campo elétrico através do ângulo χ (para o caso da polarização elíptica).	9
2.7 Elétron (com carga e) deslocando em linha reta acima do íon com carga Z com parâmetro de impacto b	10
2.8 Fórmulas analíticas aproximadas para o fator de Gaunt médio (\bar{g}_B). As regiões em azul refere-se a grande ângulo de espalhamento e as demais para pequenos ângulos. As regiões indicadas com P.I indica <i>Princípio da Incerteza</i> e que o modelo clássico não é válido e $Ry=13,6$ eV é a unidade de energia em Rydberg.	12
2.9 Interação da luz não polarizada com a poeira.	13
2.10 Emissão de poeira: emissão térmica e emissão anômala. Apresenta também o modo de polarização EE e BB para a RCF (Radiação Cósmica de Fundo).	15
3.1 Mapa preliminar do parâmetro de Stokes Q em 5 GHz.	19
3.2 Mapa preliminar do parâmetro de Stokes U em 5 GHz.	19
3.3 Mapa preliminar da intensidade total da emissão Galáctica em 5 GHz em coordenadas galácticas e na projeção de Mollweide.	20
4.1 a) interior da antena; b) detalhe da corrugação na parte interior da corneta.	21
4.2 Esquema da configuração Cassegrain do projeto GEM para campanha em 5 GHz, onde 1) radiação provinda do céu, 2) sub-refletor, 3) refletor primário, 4) abertura da corneta corrugada, 5) antena.	22
4.3 a) vista do refletor primário (maior); b) secundário (menor), tripé e corneta coberta.	22

4.4	Movimento azimutal do radiotelescópio.	24
4.5	Descrição do OMT: 1) flange no guia de onda circular, 2) transição entre os guias circular e quadrado, 3) flange entre os guias quadrados, 4) guia de onda quadrado, 5) pinos de suporte do <i>septum</i> , 6) transição suave entre o guia quadrado e o retangular, 7) guia de onda com curvatura no plano H, 8) idem, 9) flange, 10) guia de onda retangular acoplado por uma fenda ao guia quadrado, 11) parede móvel que permite o ajuste do casamento de impedância, 12) flange.	24
4.6	Esquema do radiômetro para campanha prevista para 2013: 1) corneta, 2) calibrador, 3) OMT, 4) amplificador criogênico FET, 5) filtro, 6) amplificador, 7) defasadores, 8) acoplador híbrido, 9) diodo quadrático, 10) splitter+filtro, 11) somador, 12) multiplexador (<i>demodulação, interação e digitalização</i>), 13) PC-industrial, 14) notebook de controle.	25
4.7	Vistas do interior do vaso criogênico em que: 1) dedo frio e cabo do sensor de temperatura, 2) suporte para amplificadores e sensores, 3) amplificador, 4) cabos semirrígidos com conectores SMAs e sensor de temperatura.	26
4.8	Descrição do circuito de rádio-frequência (bloco de eletrônica aberto na bancada): 1) entrada do sinal, 2) filtro tubular, 3) amplificador, 4) splitter, 5) saída para canal de potência total, 6) defasadores, 7) acoplador híbrido, 8) diodo quadrático.	27
4.9	Esquema do radiômetro utilizado na campanha do GEM 2007/08.	30
4.10	Diagrama de ligação de todos elementos do aparato instrumental. O significado da numeração é apresentado na tabela 4.3.	32
5.1	<i>a)</i> simbologia de um amp-op, <i>b)</i> posição da simbologia em um CI onde os pinos são: 1) off-set (em geral é conectado a um resistor variável para ajustar e equilibrar as tensões da entrada), 2) entrada inversora (entrada <i>negativa</i>), 3) entrada não-inversora (entrada <i>positiva</i>), 4) alimentação elétrica negativa, 5) off-set (similar ao pino 1), 6) sinal de saída, 7) alimentação elétrica positiva e 8) não conectado.	33
5.2	<i>a)</i> inserção de sinais na entrada do amp-op, <i>b)</i> sinal de saída V_0 para um amp-op ideal.	34
5.3	<i>a)</i> Amplificador operacional inversor, <i>b)</i> amplificador operacional não-inversor, ambos casos com resistor de alimentação R_f	35
5.4	<i>a)</i> circuito equivalente A.C. para um amp-op ideal, <i>b)</i> redesenhando circuito (<i>a</i>) e desconsiderando R_1 e inserindo as fontes A.C.	36
5.5	<i>a)</i> Circuito somador para n elementos, <i>b)</i> circuito equivalente A.C.	37

5.6	Circuito com amp-op e capacitor formando a configuração da função de <i>integral</i>	38
5.7	Circuito A.C. equivalente com amp-op integrador.	38
5.8	Circuito com amp-op diferenciador.	39
5.9	Circuito somador implementado para obter o canal de potência total do projeto GEM.	40
6.1	Diagrama de processo do sistema de vácuo, onde 1) unidade de bombeamento, 2) tubo sanfonado, 3) válvula angular flangeada de fechamento rápido, 4) manômetro (PT = <i>Pressure Transmissor</i>), 5) tampão simples com solda, 6) câmara (vaso criogênico) e o item 7 representa conexão flangeada KF-40 com vedação de anel de viton e presilha.	44
6.2	Unidade de bombeamento do sistema de vácuo para o projeto GEM, onde 1) bomba mecânica de vácuo e 2) bomba turbo-molecular.	44
6.3	Diagrama de uma tubulação circular com secção transversal (vista AA) de diâmetro D pela qual passa um fluxo de gás Q	45
7.1	Diagrama de processo da primeira configuração do sistema de vácuo, onde 1) bomba de vácuo, 2) tubo sanfonado (bellow), 3) válvula linear mecânica roscada, 4) manômetro (PT = <i>Pressure Transmissor</i>) 5) ventoinha, 6) cryocooler, 7) sensor de temperatura (TT = <i>Temperature Transmissor</i>), 8) vaso criogênico.	56
7.2	a) válvula angular flangeada de fechamento rápido; b) vista lateral do vaso criogênico na qual a seta indica a posição da usinagem e soldagem do tampão simples na tubulação do vaso.	56
7.3	Teste realizado no LAP/INPE com o detector de He.	57
7.4	Diagrama de processo da segunda configuração do sistema de vácuo, onde 1) unidade de bombeamento, 2) tubo sanfonado (bellow), 3) válvula angular flangeada de fechamento rápido, 4) manômetro (PT = <i>Pressure Transmissor</i>), 5) ventoinha, 6) cryocooler, 7) sensor de temperatura (TT = <i>Temperature Transmissor</i>), 8) vaso criogênico, 9) tampão simples com solda.	58
7.5	Curva de queda de temperatura no estágio criogênico.	59
7.6	Sinal A e média do sinal (reta azul) da série temporal com 5000 pontos experimentais.	60
7.7	Sinal B e média do sinal (reta azul) da série temporal com 5000 pontos experimentais.	60
7.8	Comparação entre os sinais A (em preto) e B (em azul).	61
7.9	Sinal de potência total da série temporal com 5000 pontos experimentais.	61

7.10	Medidas da temperatura do diodo criogênico e média da temperatura (linha azul) ao longo de toda a série temporal que te 5000 pontos experimentais.	62
7.11	Temperatura do bloco de eletrônica, face A (em preto) e B (em azul), da série temporal com 5000 pontos experimentais.	62
8.1	Quatro momentos da limpeza da antena no INPE em Cachoeira Paulista.	64
8.2	Imagem da caixa da disjuntores onde: 1) conexão serial RS232, 2) disjuntor de alimentação do motor de azimute, 3) disjuntor de alimentação do motor de elevação, 4) disjuntor de alimentação da caixa de aquisição.	64
8.3	a) projeto do <i>hub</i> com receptor e braço/base da antena; b) estrutura da antena e no centro da dela o <i>hub</i>	65
8.4	Imagem do interior do <i>hub</i> com o banco de alumínio (adaptador) fixado no eixo central da antena. A seta vermelha indica o pino de referência escolhido para esta configuração e a seta azul indica o pino central com rosca responsável pela fixação do receptor no banco.	66
8.5	a) tampa de encaixe e as setas indicam a posição dos pinos de engate rápido; b) parte da corneta com cilindro sobressalente e corneta.	67
8.6	Arranjo instrumental na base da antena	68
8.7	Sinal A, em Volts, com 500 integrações.	69
8.8	Sinal B, em Volts, com 500 integrações.	70
8.9	Temperatura do sensor criogênico.	70
8.10	Temperaturas no bloco de eletrônica, face A (em preto) e face B (em azul).	71
8.11	Diagrama de blocos para operação da nova configuração do experimento GEM em campo.	72
8.12	Acompanhamento simultâneo dos dados via LabView.	73
8.13	Algoritmo desenvolvido em IDL para redução de dados do experimento GEM.	73

LISTA DE TABELAS

	<u>Pág.</u>
4.1 Propriedades ópticas da antena do radiotelescópio GEM.	23
4.2 Descrição do frame para nova configuração do receptor do projeto GEM.	29
4.3 Numeração dos cabos do diagrama de ligação do experimento GEM: . . .	31
6.1 Classificação da pressão residual (em torr)	43

LISTA DE ABREVIATURAS E SIGLAS

RCM	–	Radiação Cósmica de Fundo.
GEM	–	Galactic Emission Mapping.
OMT	–	Transdutor de Modo Ortogonal.
v	–	Velocidade de azimute (rpm).
τ	–	Tempo de integração (s).
θ	–	Largura meia altura do feixe .
Θ	–	Ângulo de apontamento.
G	–	Ganho.
G_i	–	Ganho de cada amplificador.
FET	–	Field-effect transistor.
T_{amb}	–	Temperatura ambiente.
S	–	Saída (voltagem).
S_{amb}	–	Saída da carga de teste com temperatura ambiente.
S_{NL}	–	Saída da carga de teste com temperatura de Nitrogênio líquido.
T_R	–	Temperatura de ruído do receptor.
Y	–	Razão entre (S_{amb}/S_{NL}).
T_A	–	Temperatura de antena.
$T_{A,atm}$	–	Temperatura relativa da emissão atmosférica.
$T_{A,sol}$	–	Temperatura relativa do Sol.
$T_{A,Lua}$	–	Temperatura relativa da Lua.
$T_{A,solo}$	–	Temperatura relativa do solo.
$T_{A,EG}$	–	Temperatura relativa da emissão extragaláctica.
$T_{A,RCF}$	–	Temperatura relativa da radiação cósmica de fundo.
$T_{A,GAL}$	–	Temperatura relativa da emissão Galáctica.
$T_{A,IRF}$	–	Temperatura relativa dos sinais de interferência em rádio-frequência.
$T_{A,ant}$	–	Temperatura emissividade característica do refletor e alimentador.
S_{A1}	–	Sinal de saída do primeiro amplificador com temperatura ambiente.
S_{A2}	–	Sinal de saída do segundo amplificador com temperatura ambiente.
$\Delta\phi$	–	Diferença de fase.
$T_{sistema}$	–	Temperatura do sistema.
T_{cabos}	–	Temperatura dos cabos.
T_{OMT}	–	Temperatura do OMT.
T_{ampl1}	–	Temperatura do amplificador criogênico.
T_{ampl2}	–	Temperatura do amplificador do bloco de eletrônica.
$T_{splitter}$	–	Temperatura do splitter.
T_{filtro}	–	Temperatura do filtro.
$T_{defasador}$	–	Temperatura do defasador.
$T_{ambiente}$	–	Temperatura do ambiente.
G_{total}	–	Ganho total.
G_{OMT}	–	Ganho do OMT.

G_{ampl1}	– Ganho dos amplificadores da primeira cadeia de rádio-frequência.
G_{ampl2}	– Ganho dos amplificadores da segunda cadeia de rádio-frequência.
G_{filtro}	– Ganho do filtro tubular.
$G_{splitter}$	– Ganho do splitter.
$G_{defasador}$	– Ganho do defasador.
$G_{acoplador}$	– Ganho do acoplador.
Q_a	– Fator de eficiência para absorção (grão de poeira).
CAq	– Caixa de aquisição
U_λ	– Densidade de energia do campo de radiação.
σ_d	– Seção de choque relativa do grão de poeira.
v_g	– Velocidade média do grão de poeira.
E_g	– Energia média ganhada pelos grãos de poeira.
T_d	– Temperatura da poeira.
$\sigma_{Stefan-Boltzmann}$	– Constante de Stefan-Boltzmann.
μ	– Momento de dipolo elétrico.
ω	– Frequência de rotação.
P	– Potência.
AGNs	– Núcleos ativos de galáxias.
e	– Carga elementar do elétron.
v	– Velocidade.
Z	– Carga- íon.
b	– Parâmetro de impacto.
τ_c	– Tempo de interação (colisão).
c	– Velocidade da luz.
m	– Massa do elétron.
n_e	– Densidade eletrônica.
n_i	– Densidade iônica.
b_{min}	– $B_{max} \equiv \frac{v}{\omega}$.
Δv	– Variação da velocidade.
Δx	– Variação do espaço.
Δp	– Variação do momento.
h	– Constante de Planck.
π	– Constante 3,14.
$g_{ff}(v, \omega)$	– Fator de Gaunt.
k	– Constante Boltzmann.
\bar{g}_B	– Valor médio do fator de Gaunt.
\vec{E}	– Campo elétrico.
\vec{B}	– Campo magnético.
γ	– Fator de Lorentz .
$\vec{a}_{ } = 0$	– Aceleração paralela.
\vec{a}_\perp	– Aceleração perpendicular.
$\vec{v}_{ }$	– Velocidade paralela.

\vec{v}_\perp	–	Velocidade perpendicular.
σ_T	–	Seção de choque de Thomson.
U_B	–	Densidade de energia magnética.
β_s	–	Índice espectral para emissão síncrotron.
P_\parallel	–	Projeção paralela do campo magnético no plano do céu.
P_\perp	–	Projeção perpendicular do campo magnético no plano do céu.
I_p	–	Intensidade polarizada.
I	–	Intensidade total.
Π	–	Grau de Polarização.
$\langle S \rangle$	–	Vetor de Poynting.
Q	–	Parâmetro de Sotkes.
U	–	Parâmetro de Sotkes.
V	–	Parâmetro de Sotkesv.
Q_a	–	Fator de eficiência para absorção.
U_λ	–	Densidade de energia do campo de radiação.
σ_d	–	Seção de choque relativa do grão de poeira.
v_g	–	Velocidade média do grão de poeira .
E_g	–	Energia média ganha pelos grãos durante a colisão.
β_{relat}	–	Parâmetro relativístico.
β_b	–	Índice espectral para emissão bremsstrahlung.
β_d	–	Índice espectral para emissão de poeira.

SUMÁRIO

	<u>Pág.</u>
1 INTRODUÇÃO	1
2 EMISSÃO GALÁCTICA	3
2.1 Emissão Galáctica Síncrotron	3
2.1.1 Radiação Síncrotron	3
2.1.2 Potência e Intensidade	3
2.1.3 Espectro e polarização	5
2.2 Emissão Bremsstrahlung	10
2.2.1 Emissão a partir de elétrons com única velocidade	10
2.2.2 Bremsstrahlung térmico	11
2.3 Emissão por poeira	12
2.3.1 Emissão térmica por poeira	13
2.3.2 Emissão anômala	14
3 Projeto GEM: motivação e campanhas realizadas	17
3.1 Motivação inicial do Projeto GEM	17
3.2 Campanhas observacionais	17
3.2.1 Experimento para medir o brilho total do céu em 1465 MHz	17
3.2.2 Experimento para medir o brilho total do céu em 408 MHz	18
3.2.3 Experimento para medir o brilho total do céu em 2,3 GHz	18
3.2.4 Experimento para medir o brilho total do céu em 5 GHz	18
4 PROJETO GEM - RECEPTOR PREPARADO PARA A CAM- PANHA 2013	21
4.1 A antena do projeto GEM em 5 GHz	21
4.2 O receptor	23
4.2.1 O <i>primeiro</i> estágio de amplificação	26
4.2.2 O <i>segundo</i> estágio de amplificação	27
4.3 Diagrama de ligação de todos elementos do aparato instrumental	30
5 CANAL DE POTÊNCIA TOTAL	33
5.1 Fundamentos	33
5.2 Amplificador operacional com a função de <i>soma</i>	35

5.3	Amplificador operacional com a função de <i>integral</i>	37
5.4	Amplificador operacional com a função <i>derivável</i>	39
5.5	Análise do sinal do canal de potência total	39
5.6	Análise do canal de potência total no sistema implementado	40
5.7	Conclusão	40
6	SISTEMA DE VÁCUO E RESFRIAMENTO ATIVO	43
6.1	Fundamentos	43
6.2	Dedução de parâmetros físicos do sistema de vácuo	45
6.3	Análise dos parâmetros de vácuo aplicado no sistema implementado.	50
6.3.1	Vácuo primário	51
6.3.2	Vácuo secundário	52
6.4	Conclusão do Estudo de Caso.	53
7	TESTES DE BANCADA	55
7.1	Sistema de vácuo	55
7.2	Sistema criogênico	58
7.3	Sistema de aquisição, leitura dos sensores e amplificadores	59
8	TRABALHO DE CAMPO	63
8.1	Revisão do radiotelescópio	63
8.2	Montagem do aparato instrumental	65
8.2.1	Montagem do aparato instrumental	65
8.2.2	Procedimentos externos	67
8.2.3	Procedimentos na base da antena	68
8.3	Teste de calibração na antena	68
8.4	Operação do projeto <i>em campo</i>	70
8.5	Análise dos dados pelo <i>LabView</i> e <i>IDL</i>	72
9	RESULTADOS.	75
10	DISCUSSÃO	77
11	CONCLUSÕES.	79
	REFERÊNCIAS BIBLIOGRÁFICAS	81
	APÊNDICE A - Rotina para redução de dados	85

1 INTRODUÇÃO

Neste trabalho apresentaremos as implementações realizadas no receptor em 5 GHz do Projeto Galactic Emission Mapping (GEM) desenvolvido pelo Grupo de Cosmologia da Divisão de Astrofísica do INPE de São José dos Campos - SP (FERREIRA, 2009a). As implementações realizadas foram: sistema de vácuo, sistema de refrigeração ativa e o canal de potência total.

Esta dissertação foi dividida em três partes, sendo elas:

- *primeira* parte (capítulos 2 e 3): apresenta uma revisão teórica dos conceitos dos processos radiativos de emissão Galáctica (síncrotron, bremsstrahlung, poeira e emissão anômala) e uma revisão das campanhas anteriores realizadas com o radiotelescópio do Projeto GEM.
- *segunda* parte (capítulos 4 ao 6): apresenta o receptor e as mudanças implementadas para operação em 2013, além de um estudo de caso para cada implementação.
- *terceira* parte (capítulos 7 ao 11): apresenta os resultados dos testes realizados em bancada no laboratório da Divisão de Astrofísica (DAS/INPE) e no Laboratório de Plasma (LAP/INPE), o trabalho de campo desenvolvido, conclusões e expectativas futuras.

2 EMISSÃO GALÁCTICA

Neste capítulo apresentaremos uma revisão dos processos de emissão: síncrotron, bremsstrahlung, poeira e emissão anômala.

As motivações para o estudo da emissão Galáctica são: entender o mecanismo de emissão, a distribuição do campo magnético, as partículas que compõem o meio interestelar, os mecanismos de processos radiativos, a polarização da emissão Galáctica e produzir mapas das componentes que contaminam a RCF (Radiação Cósmica de Fundo) (BOCK et al., 2006).

2.1 Emissão Galáctica Síncrotron

Uma carga carregada eletricamente e acelerada em um campo magnético emite radiação eletromagnética (JACKSON, 1998). Para o caso não relativístico a radiação emitida é denominada de radiação cíclotron e a frequência de emissão é a frequência de rotação no campo magnético (RYBICKI; LIGHTMAN, 1979). Por outro lado, para o caso relativístico, a emissão é denominada de radiação síncrotron ou sincrotrônica (WILLMOTT, 2011), tema da próxima seção.

2.1.1 Radiação Síncrotron

A radiação síncrotron é emitida devido à interação de partículas relativísticas com o campo magnético. Em condições astrofísicas, essas interações ocorrem, e.g., no meio interestelar de nossa Galáxia. A origem dos elétrons relativísticos pode ser atribuída às explosões de supernovas que ejetam no meio interestelar partículas com altas velocidades.

O campo magnético Galáctico possui uma componente regular que segue a estrutura dos braços espirais da Galáxia, $\sim 3\mu G$, (STANEV, 1997) e uma componente turbulenta, em pequena escala, responsável pela depolarização de Faraday¹ (BROWN et al., 2007). Devido ao campo magnético, em grande parte, estar confinado nos braços espirais da Galáxia, espera-se encontrar uma intensidade maior da radiação síncrotron no plano Galáctico do que nas altas latitudes Galácticas.

¹Rotação do vetor campo elétrico de uma onda linearmente polarizada causada pelo campo magnético de diferentes intensidades paralelo a linha de visada.

2.1.2 Potência e Intensidade

O movimento acelerado de uma partícula carregada eletricamente em um campo magnético é descrito pelas equações 2.1 e 2.2:

$$\frac{d}{dt}(\gamma m \vec{v}) = \frac{e}{c} \vec{v} \times \vec{B} \quad (2.1)$$

$$\frac{d}{dt}(\gamma m \vec{v} c^2) = e \vec{v} \cdot \vec{E} \quad (2.2)$$

em que m é massa da partícula, \vec{v} a velocidade, c a velocidade da luz, e a carga da partícula, \vec{E} o campo elétrico, \vec{B} o campo magnético e γ é o fator de Lorentz:

$$\gamma = \left(1 - \frac{v^2}{c^2}\right)^{-\frac{1}{2}} \quad (2.3)$$

Analisando a equação 2.2 podemos admitir que γ é constante ou que $|\vec{v}| = \text{constante}$. Assim, relacionando as equações 2.1 e 2.2 obtemos a equação 2.4:

$$m\gamma \frac{d\vec{v}}{dt} = \frac{e}{c} \vec{v} \times \vec{B} \quad (2.4)$$

Decompondo a velocidade \vec{v} na direção paralela e perpendicular às linhas de campo magnético obtemos as equações 2.5 e 2.6:

$$\frac{d\vec{v}_{\parallel}}{dt} = 0 \quad (2.5)$$

$$\frac{d\vec{v}_{\perp}}{dt} = \frac{e}{m\gamma c} v_{\perp} \times \vec{B} \quad (2.6)$$

A combinação do movimento retilíneo uniforme da partícula (equação 2.5 paralela às linhas de campos de \vec{B}) com o movimento curvilíneo (equação 2.6 perpendicular às linhas de campos de \vec{B}) constitui o movimento helicoidal (Figura 2.1).

A frequência de rotação, $\omega_{\vec{B}}$, é dada pela equação 2.7:

$$\omega_{\vec{B}} = \frac{q\vec{B}}{\gamma mc} \quad (2.7)$$

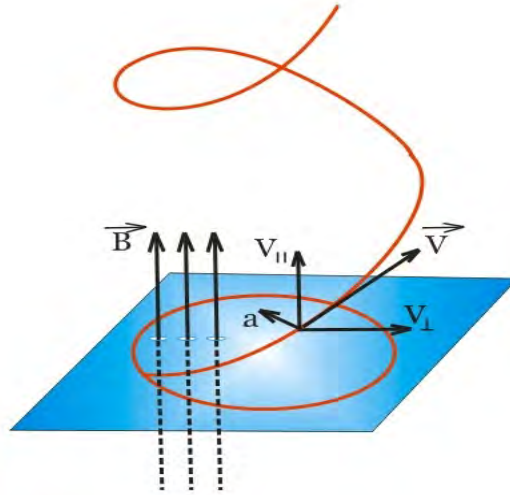


Figura 2.1 - Combinação do movimento retilíneo uniforme com movimento curvilíneo resultando no movimento helicoidal da partícula carregada em um campo magnético.

Fonte: (RYBICKI; LIGHTMAN, 1979).

A aceleração centrípeta do movimento circular projetado no plano perpendicular ao campo magnético é dada pela equação 2.8 e a aceleração ao longo do campo de magnético é zero, isto é, $\vec{a}_{\parallel} = 0$.

$$\vec{a}_{\perp} = \omega_{\vec{B}} \vec{v}_{\perp} \quad (2.8)$$

A potência total emitida é proporcional ao quadrado do campo magnético, \vec{B} :

$$P = \frac{2q^4 \gamma^2 B^2}{3c^5 m^2} v_{\perp}^2 \quad (2.9)$$

Para uma distribuição isotrópica de velocidade a potência total pode ser reescrita como:

$$P = \frac{4}{3} \sigma_T c \beta^2 \gamma^2 U_B, \quad (2.10)$$

em que σ_T é a seção de choque de espalhamento de Thomson ($\sigma_T = 8\pi R_0^2/3$) cm^2 e U_B densidade de energia magnética ($U_B = B^2/8\pi$) G.

2.1.3 Espectro e polarização

Partículas carregadas e com velocidades relativísticas, emitem a radiação de forma colimada (largura $\sim 1/\gamma$) na direção do observador (Figura 2.2).

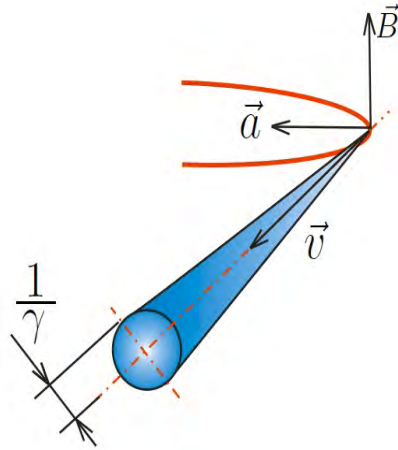


Figura 2.2 - Cone de radiação para partícula relativística com largura $\sim 1/\gamma$.
Fonte: (RYBICKI; LIGHTMAN, 1979).

Na figura 2.3 a linha contínua vermelha representa o segmento da trajetória da partícula em movimento helicoidal apresentado na figura 2.1. Note que há dois cones de emissão, um com origem no ponto 1 da trajetória e outro no ponto 2 separados por um ângulo $\Delta\alpha$ e uma distância s (arco da trajetória do movimento circular uniforme do ponto 1 ao 2)

Quanto maior a velocidade da partícula, maior será a contribuição dos harmônicos da frequência fundamental (ω_B) no espectro. Devido à contribuição intensa dos harmônicos, os pulsos no espectro de emissão síncrotron tornam-se estreitos (diferente de senoidal, o que ocorre para baixas velocidades) tornando o espectro próximo de um contínuo (Figura 2.4).

Para o caso altamente relativístico ($\beta_{relat} \sim 1$), a potência por unidade de frequência emitida por cada elétron é dada por:

$$P(\omega) = \frac{\sqrt{3}}{2\pi} \frac{q^3 \vec{B} \sin \alpha}{mc^2} F\left(\frac{\omega}{\omega_c}\right), \quad (2.11)$$

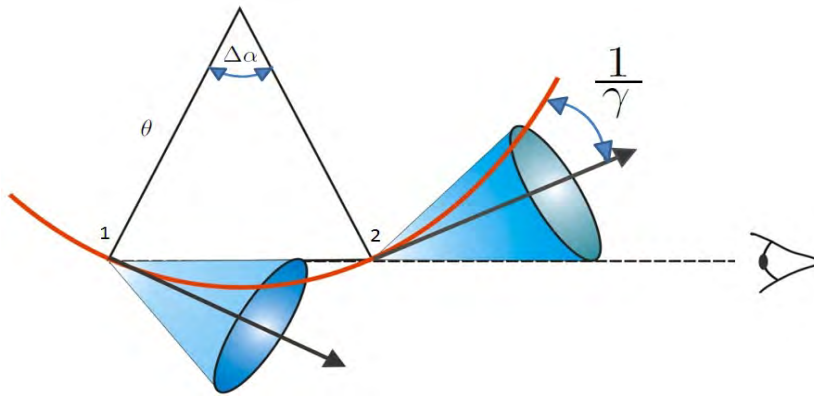


Figura 2.3 - Radiação emitida por partículas relativísticas. Segmento da trajetória da partícula do movimento helicoidal e os cones de emissão.
 Fonte: (RYBICKI; LIGHTMAN, 1979).

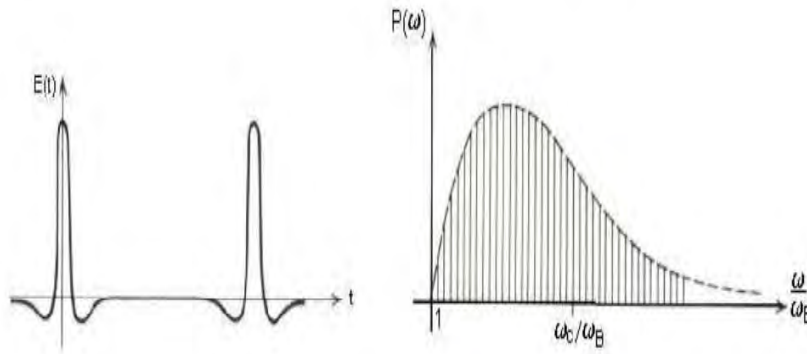


Figura 2.4 - Contribuição dos harmônicos da frequência fundamental causando o estreitamento no espectro tornando-o próximo do contínuo.
 Fonte: (RYBICKI; LIGHTMAN, 1979).

em que $F(\frac{\omega}{\omega_c})$ é uma função adimensional, $\alpha = \arctan(\vec{v}_\perp/\vec{v}_\parallel)$ e ω_c é a frequência crítica dada por:

$$\omega_c = (3\gamma^2 q B \sin\alpha) / 2mc \quad (2.12)$$

Analisando a equação 2.11 é possível notar a dependência de $P(\omega)$ com ω_c e por isso podemos aproximar o espectro da emissão síncrotron por uma lei de potência com expoente β_s denominado de *índice espectral*². Assim, temos:

²Índice espectral é a inclinação da reta (emissão) quando plota-se $P(\omega)$ versus frequência e está associado a uma lei de potência, cujo índice de potência é denominado de índice espectral.

$$P(\omega) \propto \omega^{\beta_s}, \quad (2.13)$$

em que $P(\omega)$ é a potência em função da frequência ω e β_s é o índice espectral síncrotron. Os resultados de três anos do WMAP (Wilkinson Microwave Anisotropy Probe) indicam que β_s varia de $\beta_s \sim -2,6$ na maior parte do plano galáxia até $-3,1$ no halo (JAROSIK et al., 2007).

A radiação síncrotron possui grau de polarização linear da ordem de $\sim 75\%$ (RYBICKI; LIGHTMAN, 1979). Para estimar o grau de polarização deve-se relacionar à potência na direção paralela e perpendicular, P_{\parallel} e P_{\perp} , a projeção do campo magnético no plano do céu (Figura 2.5)

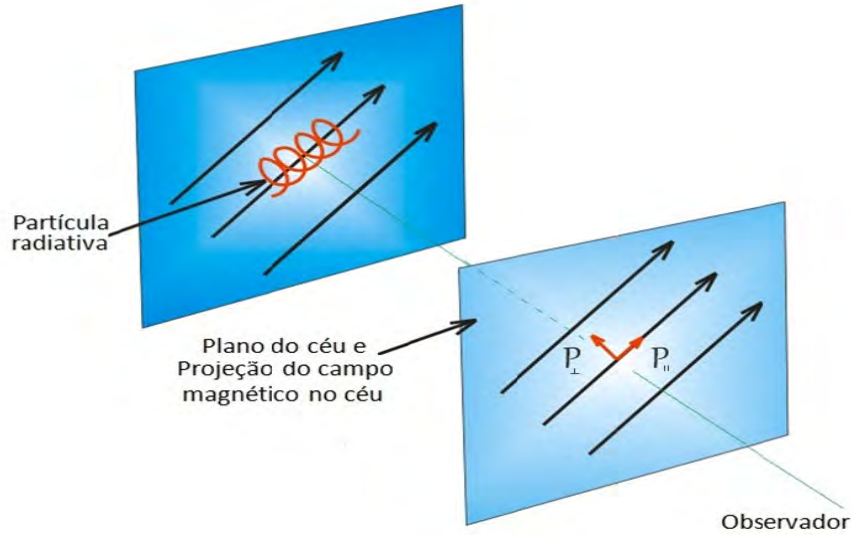


Figura 2.5 - Decomposição do vetor de polarização da emissão síncrotron no plano do céu. Fonte: (RYBICKI; LIGHTMAN, 1979).

O grau de polarização pode ser dado pela razão de I_p e I :

$$\Pi \equiv \frac{I_p}{I} = \frac{\sqrt{Q^2 + U^2 + V^2}}{I}, \quad (2.14)$$

em que I_p é a intensidade da radiação polarizada, I é a intensidade total e Q , U e V são os parâmetros de Stokes, para o caso quase monocromático temos:

$$I \equiv \langle (E_1)(E_1)^* \rangle + \langle (E_2)(E_2)^* \rangle = \langle (\epsilon_1)^2 + (\epsilon_2)^2 \rangle \quad (2.15)$$

onde

$$E_1 = E_1 \epsilon^{i\phi_1}, \quad (2.16)$$

e

$$E_2 = E_2 \epsilon^{i\phi_2} \quad (2.17)$$

$$Q \equiv \langle (E_1)(E_1)^* \rangle - \langle (E_2)(E_2)^* \rangle = \langle (\epsilon_1)^2 - (\epsilon_2)^2 \rangle \quad (2.18)$$

$$U \equiv \langle (E_1)(E_2)^* \rangle + \langle (E_2)(E_1)^* \rangle = \langle 2(\epsilon_1)^2(\epsilon_2)^2 \cos(\phi_1 - \phi_2) \rangle \quad (2.19)$$

$$V \equiv \frac{1}{i} \langle (E_1)(E_2)^* \rangle - \langle (E_2)(E_1)^* \rangle = \langle 2(\epsilon_1)(\epsilon_2) \sin(\phi_1 - \phi_2) \rangle \quad (2.20)$$

$$I^2 \geq Q^2 + U^2 + V^2, \quad (2.21)$$

em que $\langle \rangle$ indica a média, $\langle (E_i)(E_j)^* \rangle$ são os conjugados complexos ($i, j = 1, 2$), $E_1 = (\epsilon_1)e^{i\phi_1}$ e $E_2 = (\epsilon_2)e^{i\phi_2}$ (Figura 2.6).

2.2 Emissão Bremsstrahlung

A emissão Bremsstrahlung, também conhecida como *livre-livre*, é a radiação produzida quando uma carga elétrica é acelerada por um campo elétrico de uma outra carga³ (elétron-pósitron e elétron-íon).

A emissão bremsstrahlung, em ambientes astrofísicos, está presente nas nuvens de plasmas quentes no meio interestelar, regiões centrais de AGNs, atmosferas estelares, objetos acretando matéria, aglomerados de galáxias (bremsstrahlung em raios X) (BRADT, 2008).

Um completo entendimento da emissão Bremsstrahlung exige tratamento quântico. Para alguns casos, podemos abordar classicamente e posteriormente passar para es-

³Cargas iguais (elétron - elétron ou próton - próton) não emitem radiação, pois o momento do dipolo elétrico é zero.

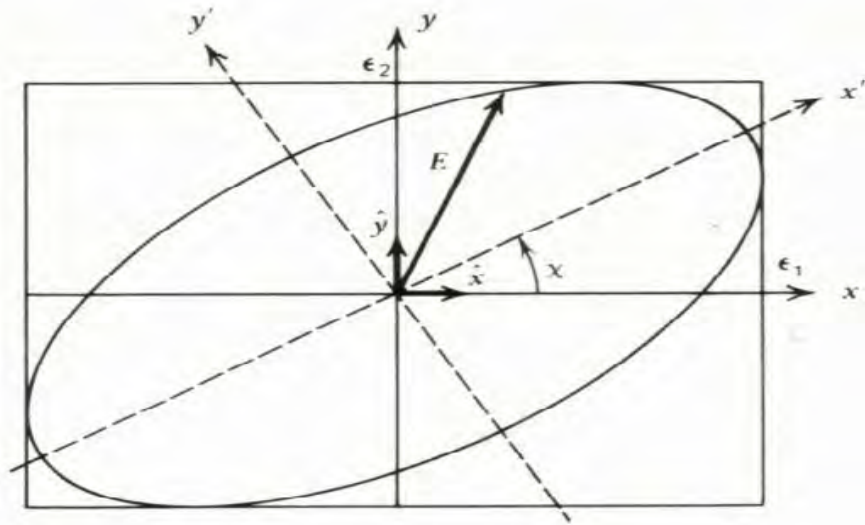


Figura 2.6 - Rotação do eixo x e y do vetor campo elétrico através do ângulo χ (para o caso da polarização elíptica).
 Fonte: (RYBICKI; LIGHTMAN, 1979).

tados quânticos com as correções das equações clássicas via fator de Gaunt (RYBICKI; LIGHTMAN, 1979).

2.2.1 Emissão a partir de elétrons com única velocidade

Para um elétron movendo-se com velocidade v em linha reta na direção de outra carga Z (íon) com parâmetro de impacto b (figura 2.7), o tempo de interação (colisão) será:

$$\tau_c = \frac{b}{v} \tag{2.22}$$

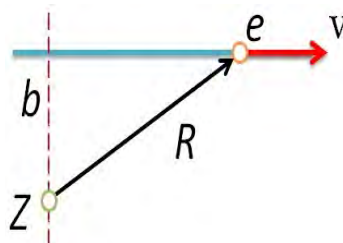


Figura 2.7 - Elétron (com carga e) deslocando em linha reta acima do íon com carga Z com parâmetro de impacto b .

A emissão total por unidade de tempo por unidade de volume por unidade de faixa de frequência é dada por (RYBICKI; LIGHTMAN, 1979):

$$\frac{dW}{d\omega dV dt} = \frac{16e^6}{3c^3 m^2 v} n_e n_i Z^2 \int_{b_{min}}^{b_{max}} \frac{db}{d} = \frac{16e^6}{3c^3 m^2 v} n_e n_i Z^2 \ln\left(\frac{b_{max}}{b_{min}}\right), \quad (2.23)$$

em que n_e é a densidade eletrônica, n_i é a densidade iônica, Z é o número do íons, $b_{max} \equiv \frac{v}{\omega}$ é o parâmetro de impacto máximo e b_{min} é o parâmetro de impacto mínimo e que pode ser estimado para dois casos:

(i) quando a aproximação de linha reta deixa de ser válida, se $\Delta v \sim v$, o valor de b_{min}^1 será:

$$b_{min}^1 = \frac{4Ze^2}{\pi m v^2} \quad (2.24)$$

(ii) pelo princípio da incerteza, $\Delta x \Delta p \geq \frac{h}{2\pi}$, se $\Delta x \sim b$ e $\Delta p \sim mv$, o valor de b_{min}^2 será:

$$b_{min}^2 = \frac{h}{mv} \quad (2.25)$$

Assim, se $b_{min}^1 \gg b_{min}^2$ a descrição do espalhamento clássico é válida. Para o caso oposto, $b_{min}^1 \ll b_{min}^2$, a teoria clássica não é válida.

Para uma descrição precisa em qualquer regime precisamos fazer as correções usando o fator de Gaunt⁴ $g_{ff}(v, \omega)$, assim temos:

$$\int \frac{dW d\omega}{d\omega dV dt} = \frac{16\pi e^6}{3\sqrt{3}c^3 m^2 v} n_e n_i Z^2 g_{ff}(v, \omega) \quad (2.26)$$

2.2.2 Bremsstrahlung térmico

Uma aplicação interessante dos conceitos apresentados é a emissão térmica de Bremsstrahlung. Em uma distribuição isotrópica de velocidade a potência total por

⁴Fator de Gaunt é uma dada função de energia do elétron e da frequência de emissão dado por:
 $g_{ff}(v, \omega) = \sqrt{3}\pi \ln(b_{max}/b_{min})$

unidade de volume é dada por:

$$\frac{dW}{d\omega dV dt} = \sqrt{\frac{2\pi kT}{3m}} \frac{2^5 \pi e^6}{3hmc^3} Z^2 n_e n_i \bar{g}_B, \quad (2.27)$$

em que k é a constante de Boltzmann, T é a temperatura do meio, h é a constante de Planck e \bar{g}_B é o valor médio do fator de Gaunt que pode ser obtido pela figura 2.8.

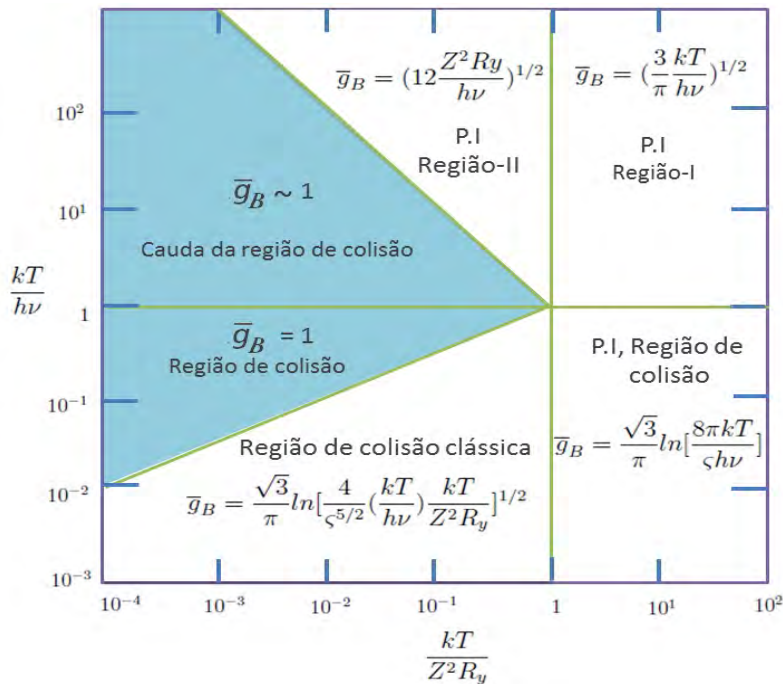


Figura 2.8 - Fórmulas analíticas aproximadas para o fator de Gaunt médio (\bar{g}_B). As regiões em azul refere-se a grande ângulo de espalhamento e as demais para pequenos ângulos. As regiões indicadas com P.I. indica *Princípio da Incerteza* e que o modelo clássico não é válido e $R_y=13,6$ eV é a unidade de energia em Rydberg. Fonte: (RYBICKI; LIGHTMAN, 1979)

2.3 Emissão por poeira

Nesta seção discutiremos a emissão térmica de poeira e a emissão anômala que também são componentes da emissão Galáctica.

2.3.1 Emissão térmica por poeira

O meio interestelar possui grãos de poeira⁵ que são partículas sólidas e que contribuem para os seguintes processos astrofísicos: *extinção* interestelar, *avermelhamento* da luz das estrelas, espalhamento da radiação estelar, polarização interestelar e emissão térmica (MACIEL, 2002).

Dentre os processos citados acima, os que interessam para o estudo da emissão difusa Galáctica na faixa de microondas são: polarização interestelar e a emissão térmica dos grãos.

A polarização é produzida devido à interação entre nuvem de grãos de poeira com a luz incidente de uma estrela (figura 2.9). Os fótons são absorvidos pelos grãos de poeira que passam a emitir radiação térmica e aquecem o meio.

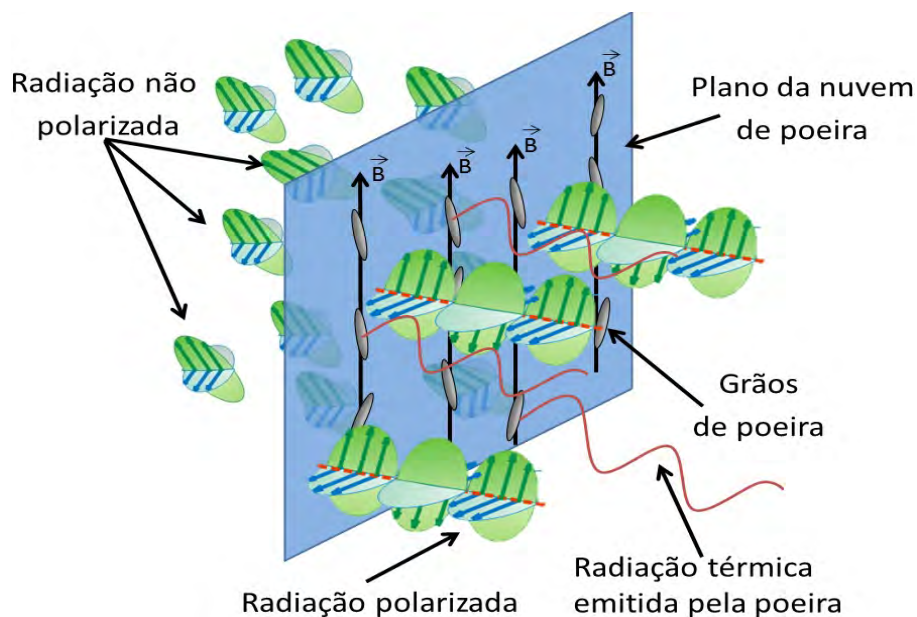


Figura 2.9 - Interação da luz não polarizada com a poeira.

A orientação dos grãos se dá quando o eixo de rotação dos grãos se alinha com o campo magnético interestelar. O mecanismo de *Davis e Greentein* descreve tal processo, porém há incoerência no mecanismo (por exemplo o tempo de relaxamento

⁵Composição química: óxidos (Al_2O_3 ; FeO ; MgO) são observado em emissão infravermelha em envelopes de estrelas oxigenadas; silicatos ($MgSiO_3$; Fe_2SiO_4) emitem entre 9,7 a 18 μm ; gelos (H_2O ; NH_3 ; CH_3OH) são observado pela banda de absorção na faixa de 3 μm e compostos orgânicos (carbono na forma de grafite ou amorfo) evidências observadas nas bandas de observação do ultravioleta na faixa de $\sim 217,5nm$ (MACIEL, 2002).

teórico é maior que o observado). Outros mecanismos estão sendo estudados, estes são: o de *Gold*, o de *Purcell* e o alinhamento por *torques radiativos* (FERREIRA, 2009b).

O ganho de energia dos grãos deve ser da à absorção ou difusão e à colisão com partículas do gás⁶. Assim, o ganho é dado por:

$$G = c \int_0^\infty Q_a U_\lambda d_\lambda + n \sigma_d v_g E_g, \quad (2.28)$$

em que G é o ganho por unidade de tempo por unidade de área projetada dos grãos, Q_a é o fator de eficiência para absorção, U_λ é a densidade de energia do campo de radiação, d_λ é o elemento de integração, n é a densidade das partículas do gás, σ_d é a seção de choque relativa, v_g é a velocidade média e E_g é a energia média ganha pelos grãos durante a colisão.

A temperatura da poeira, T_d , é dada por:

$$T_d = \left(\frac{cU}{4\sigma_{Stefan-Boltzmann}} \right)^{1/4}, \quad (2.29)$$

em que $\sigma_{Stefan-Boltzmann}$ é a constante de Stefan-Boltzmann.

A figura 2.10 (O'DELL, 2001) apresenta a contribuição do espectro da emissão térmica da poeira e também o modo de polarização EE e BB para a radiação cósmica de fundo (RCF).

O índice espectral da emissão de poeira galáctica varia entre $2 \leq \beta_d \leq 1,5$ (JAROSIK et al., 2007), lembrando que $P(\omega) \propto \omega^{\beta_d}$ e o grau de polarização é próximo de 10% (DRAINE, 2003).

2.3.2 Emissão anômala

A emissão anômala para frequências entre 10 e 90 GHz é uma área de estudo em pleno desenvolvimento ((KOGUT et al., 2007), (DRAINE; LAZARIAN, 1998), (HILDEBRANDT, 2007)). O índice espectral para emissão anômala, β_a , é de $-2,58$ (JAROSIK et al., 2007). Estudos apontam que a emissão é exclusivamente térmica e pode ser explicada por dois mecanismos de emissão: o de dipolo elétrico e de dipolo magnético, sendo:

⁶Como há gás no meio interestelar, o alinhamento do grão devido a presença do campo magnético galáctico, deve provocar colisão entre o gás e grão, provendo um movimento no grão.

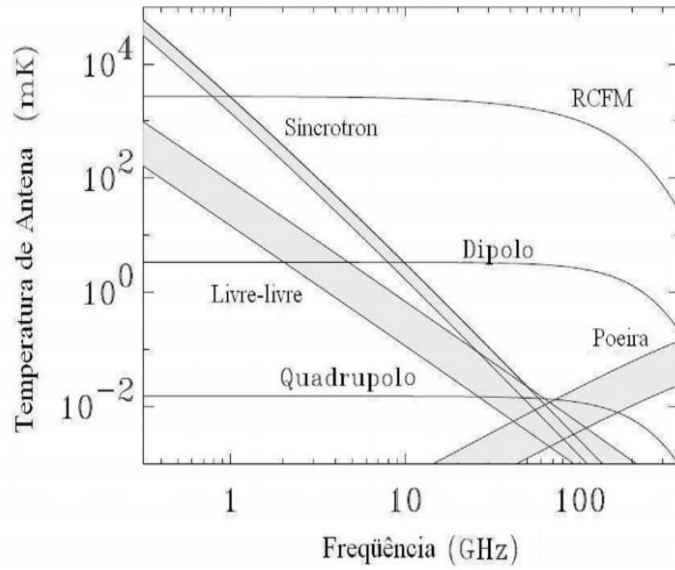


Figura 2.10 - Emissão de poeira: emissão térmica e emissão anômala. Apresenta também o modo de polarização EE e BB para a RCF (Radiação Cósmica de Fundo). (O'DELL, 2001)

(i) uma partícula de poeira com momento de dipolo elétrico, μ , e com frequência de rotação, ω , emitirá potência média P :

$$P = \frac{4\mu^8\omega^8}{9c^3} \quad (2.30)$$

A rotação da partícula pode ter origem devido às colisões e interações com átomos e íons, efeito fotoelétrico ou formação de moléculas H_2 na superfície do grão (FERREIRA, 2009b). Estima-se que o grau de polarização é próximo de 20% em 10 GHz (LAZARIAN, 2000).

(ii) o outro candidato para explicar a origem da emissão anômala é a presença de um dipolo magnético nos grãos de poeira, pois geralmente o material da poeira é formado de Fe ou Ni (MACIEL, 2002).

O espectro da emissão anômala é apresentado na figura acima, figura 2.10.

3 Projeto GEM: motivação e campanhas realizadas

Neste capítulo descreveremos a motivação do projeto GEM (*Galactic Emission Map*) e as campanhas observacionais realizadas com o radiotelescópio do projeto.

3.1 Motivação inicial do Projeto GEM

O projeto GEM iniciou-se no ano de 1991 durante a reunião da I.A.U (União Internacional Astronômica) realizada em Buenos Aires, Argentina. O projeto é uma colaboração internacional entre o Brasil, Colômbia, Itália e E.U.A. (TELLO, 1997).

O objetivo inicial do GEM era produzir mapas do brilho total do céu a fim de estudar a distribuição espacial e determinar o índice espectral da emissão galáctica nas frequências de 408 MHz, 1465 MHz, 2,3 GHz, 5 GHz e 10 GHz. Foram feitos mapas em 1465 e 2300 MHz ((TELLO, 1997); (TELLO et al., 2007)). O objetivo atual do projeto GEM é medir a potência total e a polarização da emissão do contínuo em 5 GHz e posteriormente em 10 GHz.

3.2 Campanhas observacionais

A seguir serão mencionadas as campanhas observacionais realizadas com o radiotelescópio do projeto GEM.

3.2.1 Experimento para medir o brilho total do céu em 1465 MHz

Entre os anos de 1993 e 1994 ocorreram as primeiras campanhas observacionais com o radiotelescópio do projeto GEM. Foram realizadas 4 campanhas observacionais na *White Mountain Research Station*, próxima de Bishop no estado da Califórnia, E.U.A. ((TELLO et al., 1998), (TELLO et al., 2000)).

A finalidade da campanha foi aperfeiçoar os sistemas radiométricos em 408 MHz e realizar medidas do brilho total do céu em 1465 MHz, para produção de um mapa parcial do céu com cobertura em declinação $7^{\circ}10' \leq \delta \leq 67^{\circ}30'$ e ascensão reta $0^h \leq \alpha \leq 24^h$.

O alimentador do receptor foi uma antena helicoidal. Para obtenção do mapa foram utilizadas 76,52 horas de observação. Os parâmetros do instrumento eram: resolução angular $\sim 6^{\circ}$; temperatura de ruído $T_{ruído} = (127,4 \pm 0,4K)$; temperatura de sistema $T_{sis} = 142K$ e a sensibilidade $\tau = 20mK$.

3.2.2 Experimento para medir o brilho total do céu em 408 MHz

No ano de 1995 ocorreram as campanhas observacionais no sítio de observação Villa de Leyva, Bogotá, Colômbia. O objetivo da campanha foi a produção de medidas do brilho total do céu em 408 MHz para obtenção do mapa do céu com cobertura em declinação $-24^{\circ}22 \leq \delta \leq +35^{\circ}37$ e ascensão reta $0^h \leq \alpha \leq 24^h$ ((VILLELA et al., 1994), (TORRES et al., 1994)).

O alimentador do receptor de potência total, em 408 MHz, também foi uma antena helicoidal. Para obtenção do mapa foram utilizadas 209 horas de observação, com resolução $\sim 10^{\circ}$; temperatura de sistema $T_{sis} = 104 \pm 6K$; e a sensibilidade $\tau = 26mK$.

3.2.3 Experimento para medir o brilho total do céu em 2,3 GHz

Os dados para elaboração do mapa da emissão do contínuo em 2,3 GHz foram obtidos em duas campanhas, sendo 231 horas de observação no ano de 1995 no sítio de observação Villa de Leyva, Bogotá, Colômbia e 531 horas de observação no ano de 1999 no sítio de observação do INPE em Cachoeira Paulista, São Paulo, Brasil (TELLO et al., 2007).

Na campanha realizada na Colômbia (cobertura do céu de $-24^{\circ} \leq \delta \leq +36^{\circ}$) a temperatura de sistema foi de 85,4 K e a sensibilidade de 11,4mK. Já a campanha realizada no Brasil (cobertura do céu em declinação $-52^{\circ} \leq \delta \leq +8^{\circ}$) a temperatura de sistema $T_{sis} = 61,6K$ e a sensibilidade de $\tau = 8,2mK$.

3.2.4 Experimento para medir o brilho total do céu em 5 GHz

Entre os anos de 2007 e 2008 ocorreram no campus do INPE de Cachoeira Paulista/SP as primeiras campanhas para medir a potência total e a polarização em 5 GHz ((FERREIRA, 2009a), (FLAVIO, 2009)).

O alimentador do radiômetro foi uma corneta corrugada e por se tratar de uma campanha que visou medir a polarização da emissão Galáctica, foram testados dois transdutores de modo ortogonal (OMT) (FERREIRA, 2009a).

Um sistema de criogenia foi utilizado no primeiro estágio de amplificação. O resfriamento foi possível com uso de nitrogênio líquido, realimentado a cada duas horas. Devido à evaporação do nitrogênio líquido houve um gradiente de temperatura que comprometeu de forma significativa a qualidade dos dados obtidos nesta campanha.

Os mapas preliminares da intensidade polarizada e das componentes Q e U da emissão galáctica em 5 GHz com 337,6 horas de observação, são apresentados nas figuras 3.1, 3.2 e 3.3 projetados em coordenadas galácticas e na projeção de Mollweide.

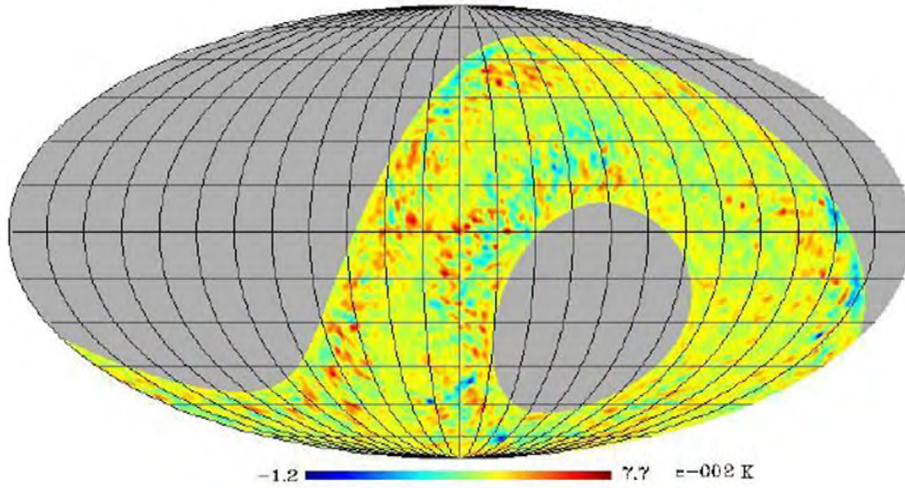


Figura 3.1 - Mapa preliminar do parâmetro de Stokes Q em 5 GHz.
Fonte: (FERREIRA, 2009a)

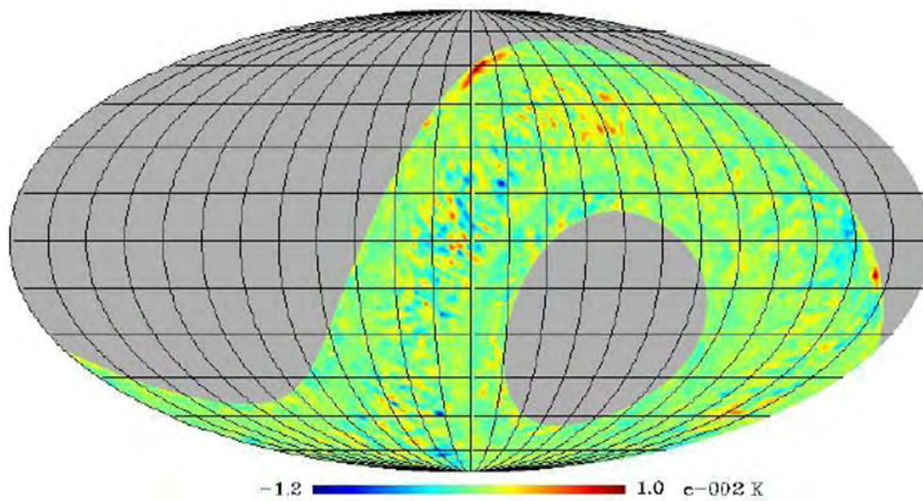


Figura 3.2 - Mapa preliminar do parâmetro de Stokes U em 5 GHz.
Fonte: (FERREIRA, 2009a)

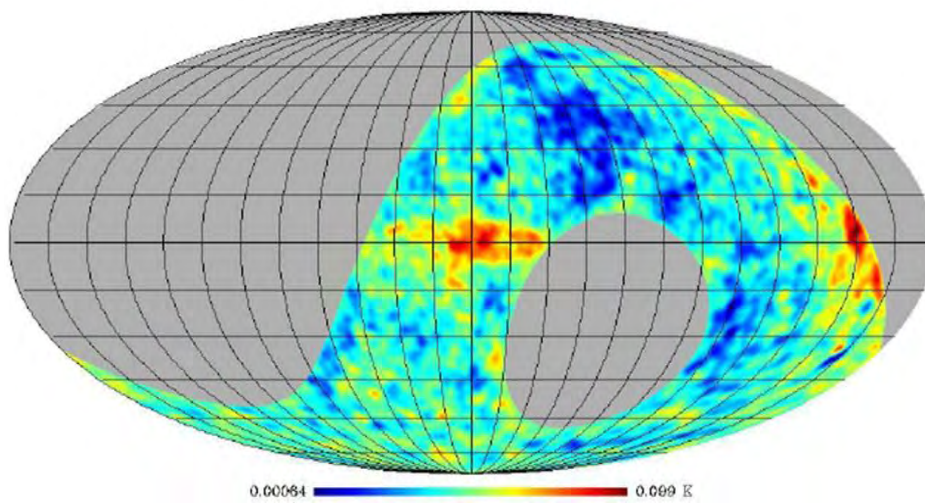


Figura 3.3 - Mapa preliminar da intensidade total da emissão Galáctica em 5 GHz em coordenadas galácticas e na projeção de Mollweide.
Fonte: (FERREIRA, 2009a)

4 PROJETO GEM - RECEPTOR PREPARADO PARA A CAMPANHA 2013

Neste capítulo descreveremos o polarímetro pseudo-correlacionador desenvolvido pelo Grupo de Cosmologia da Divisão de Astrofísica DAS/INPE (FERREIRA, 2009a) e adaptado com melhorias fundamentais para a campanha observacional prevista para 2013.

4.1 A antena do projeto GEM em 5 GHz

Por definição, uma antena é um meio que pode irradiar ou receber ondas de rádio ((HANSEN, 1981), (MIKKI, 2012)). A antena do projeto GEM opera apenas como receptora do sinal provindo do céu.

Para a campanha em 5 GHz a antena é constituída de uma cavidade circular-retangular de 6 cm (figura 4.1a) acoplada a uma corneta corrugada constituída de três partes de alumínio (diâmetro de abertura 420 mm e 25° de ângulo de abertura). A corrugação interna possui passos retangulares de 15x15 mm com a finalidade de evitar a formação de modos de propagações espúrios (figura 4.1b).

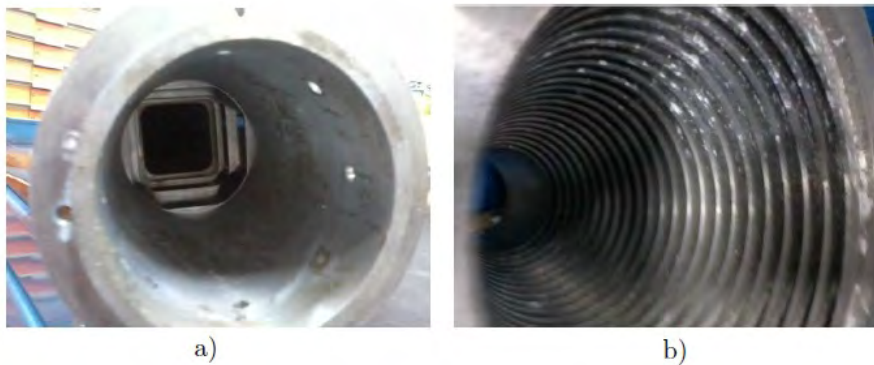


Figura 4.1 - a) interior da antena; b) detalhe da corrugação na parte interior da corneta.

O sinal provindo do céu (emissão Galáctica) é fraco e por isso é necessário o uso de uma superfície metálica coletora para focalizar o sinal sobre um sub-refletor e este refletir o sinal para o interior da corneta. A antena é baseada num projeto Cassegrain clássico (HANNAN, 1961) conforme apresentado no esquema da figura 4.2.

O refletor primário (coletor primário) do projeto GEM é parabólico com diâmetro 5,6 m, possui profundidade de 1,08 m e é constituído de 24 chapas de alumínio cuja

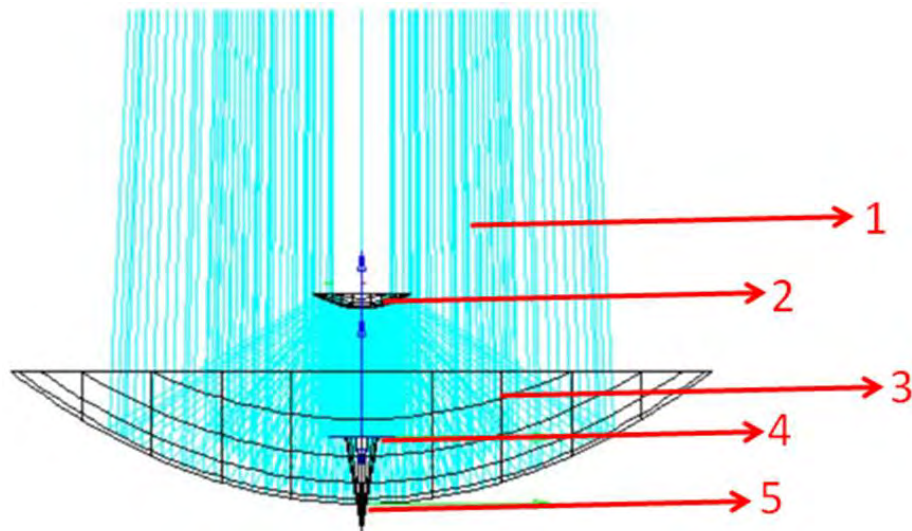


Figura 4.2 - Esquema da configuração Cassegrain do projeto GEM para campanha em 5 GHz, onde 1) radiação provinda do céu, 2) sub-refletor, 3) refletor primário, 4) abertura da corneta corrugada, 5) antena.

rugosidade de superfície é de 0,71 mm. O sub-refletor (secundário) é hiperbólico com diâmetro de 0,58 m e é constituído de uma única peça de alumínio. O mesmo é suportado por um tripé metálico apresentado na figura 4.3.



Figura 4.3 - a) vista do refletor primário (maior); b) secundário (menor), tripé e corneta coberta.

Por questões históricas e *jargão* astronômico, adotaremos neste trabalho a definição de antena sendo todo o conjunto que compõe o sistema Cassegrain, isto é, o refletor primário, o sub-refletor, a corneta corrugada, a cavidade circular-retangular, a

sustentação mecânica da parábola principal com painéis extensores que servem para minimizar a contaminação dos lóbulos laterais.

A Tabela 4.1 apresenta as principais características ópticas da antena.

Tabela 4.1 - Propriedades ópticas da antena do radiotelescópio GEM.

Elementos	Dados
Diâmetro do refletor primário	5,6 m
Distância focal do refletor primário	1,8 m
Profundidade do refletor primário	1,08 m
Razão focal (primário)	$3,3 \times 10^{-1}$
Rugosidade RMS superfície	$7,1 \times 10^{-1}$ mm
Diâmetro do refletor secundário	$5,84 \times 10^{-1}$ m
Razão focal (secundário)	$4,7 \times 10^1$
Nível dos lóbulos laterais*	-43,4 dB
Nível de perda de retorno*	-25 dB
Polarização cruzada*	-40 dB

Fonte: (FLAVIO, 2009). * valores referentes à realizada na campanha 2007.

A antena do radiotelescópio irá operar com um ângulo zenital fixo de 30° . A área observada será aproximadamente de 47% do céu ($-52^\circ < \delta < +08^\circ$) e a velocidade azimutal será constante e pode ser calculada pela equação 4.1 (TELLO, 1997).

$$v = \frac{1}{6\tau} \arccos\left[1 - \frac{1 - \cos\theta}{\cos^2(90^\circ - \Theta)}\right], \quad (4.1)$$

em que v é a velocidade, τ é o tempo integração, θ é a largura a meia altura do feixe e Θ é o ângulo de apontamento a partir do zênite.

Para a campanha prevista para 2013 os valores dos termos da equação 4.1 são: $v=0,28$ rpm, $\tau=0,56$ s, $\theta = 0,72^\circ$, $\Theta = 30^\circ$. A figura 4.4 apresenta a operação azimutal do radiotelescópio em três momentos distintos.

4.2 O receptor

O receptor do projeto GEM é um radiômetro com capacidade polarimétrica e por isso possui um OMT (transdutor de modo ortogonal, figura 4.5), instalado no final da cavidade circular-retangular, que dividirá o sinal incidente em duas polarizações



Figura 4.4 - Movimento azimutal do radiotelescópio.

diferentes formando um ângulo de 90° entre si, percorrendo dois circuitos de rádio-frequência idênticos. O diagrama da figura 4.6 apresenta tal circuito.

Foram conectados três conectores (em configuração Y) de uma *fonte de ruído*¹ na entrada do OMT. A fonte de ruído irá inserir, via conectores, um sinal bem conhecido e definido no sinal provindo do céu, com isso teremos um calibrador em tempo real no sistema. A figura 4.5 apresenta, em detalhes, o OMT.

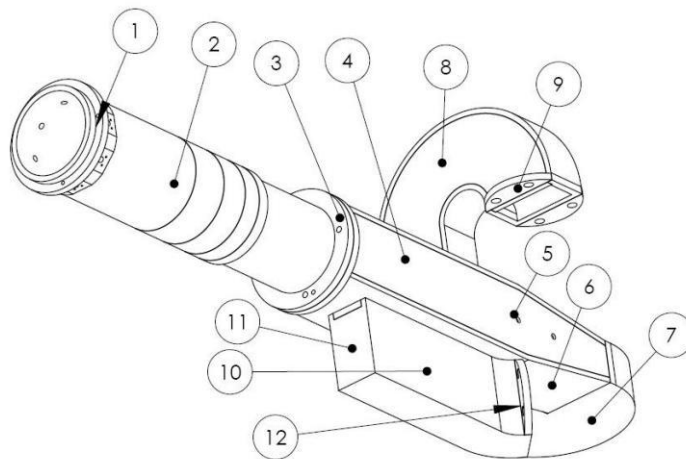


Figura 4.5 - Descrição do OMT: 1) flange no guia de onda circular, 2) transição entre os guias circular e quadrado, 3) flange entre os guias quadrados, 4) guia de onda quadrado, 5) pinos de suporte do *septum*, 6) transição suave entre o guia quadrado e o retangular, 7) guia de onda com curvatura no plano H, 8) idem, 9) flange, 10) guia de onda retangular acoplado por uma fenda ao guia quadrado, 11) parede móvel que permite o ajuste do casamento de impedância, 12) flange.

Fonte: (FERREIRA, 2009a).

¹Especificações da fonte de ruído: modelo NC3200 (NoiseCom), temperatura estável, pulsos de 100 Hz e amplitude de 26dB. Pulsos são inseridos, distintamente, no guia de onda e OMT durante 4 frames (4 integrações) via três injetores Delta Electronics e guia de onda coaxiais. Os pulsos são acionados por uma chave seletora, solenoide, modelo SME1P6T (DBP Microwave)

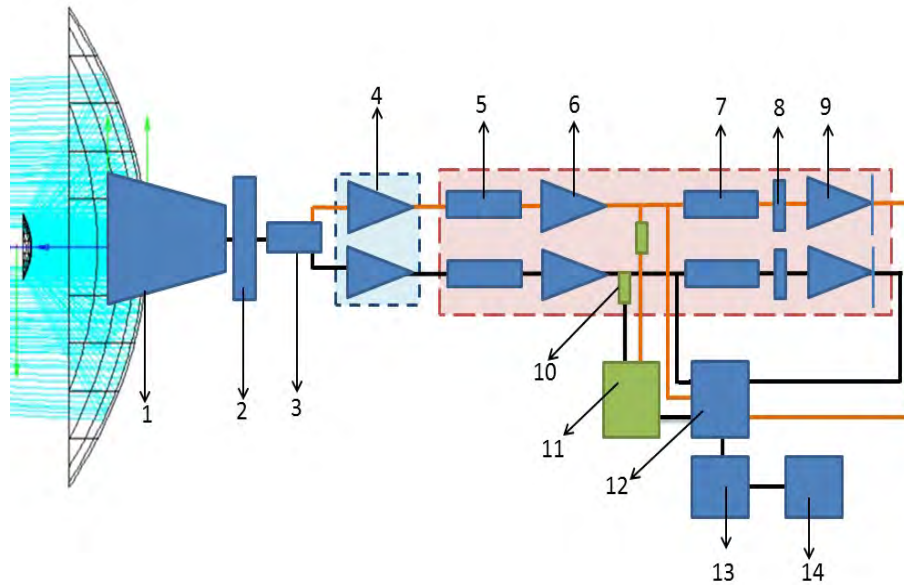


Figura 4.6 - Esquema do radiômetro para campanha prevista para 2013: 1) corneta, 2) calibrador, 3) OMT, 4) amplificador criogênico FET, 5) filtro, 6) amplificador, 7) defasadores, 8) acoplador híbrido, 9) diodo quadrático, 10) splitter+filtro, 11) somador, 12) multiplexador (*demodulação, interação e digitalização*), 13) PC-industrial, 14) notebook de controle.

O sinal a ser detectado (temperatura do céu) é baixo, sendo necessário usar o sistema de amplificação em cascata, ou seja, uma série de amplificadores e o ganho total será a soma dos ganhos de cada amplificador e perdas (ganhos *negativos*) conforme equação 4.2 (ROHLFS; WILSON, 2006).

$$G = \prod_{i=1}^n G_i, \quad (4.2)$$

em que G é o ganho total e G_i é o ganho individual de cada amplificador.

O ganho total para o receptor desenvolvido é dado pela equação 4.3 que inclui os ganhos dos amplificadores e das perdas devido a inserção de componentes no circuito de rádio-frequência:

$$G_{total} = G_{OMT} \times G_{ampl1} \times G_{ampl2} \times G_{filtro} \times G_{splitter} \times G_{defasador} \times G_{acoplador} \quad (4.3)$$

4.2.1 O primeiro estágio de amplificação

O primeiro estágio de amplificação utilizou um amplificador MITEq AFS3-04000800-09-CR-4² (MITEQ, 2012) em ambiente criogênico cujo objetivo é minimizar a inserção de ruído intrínseca dos outros componentes no sinal incidente (amplificadores, cabos semirrígidos, conectores SMAs).

O vaso criogênico, figura 4.7, onde encontra-se o primeiro estágio de amplificação é resfriado a uma temperatura de 77 K por meio de um cryocooler modelo Cryocooler TEL GT, SunPower, que opera somente com pressão inferior a 1×10^{-4} torr (SUNPOWER, 2005). O vácuo é gerado com auxílio de um sistema que será descrito posteriormente no capítulo 6.

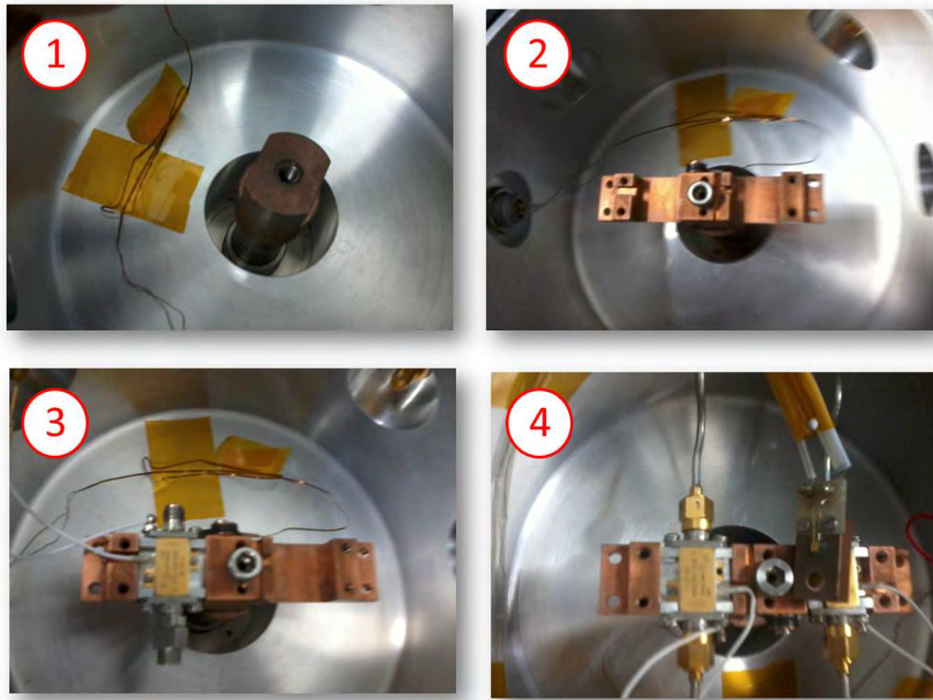


Figura 4.7 - Vistas do interior do vaso criogênico em que: 1) dedo frio e cabo do sensor de temperatura, 2) suporte para amplificadores e sensores, 3) amplificador, 4) cabos semirrígidos com conectores SMAs e sensor de temperatura.

²Especificações do amplificador: Amplificador criogênicos FET (field-effect transistor), da MITEq, série AFS3-04000800-09-CR-4, transistor de gálio e arsênio (GaAs FETs), faixa de frequência 4-8 GHz, ganho de 31-33 dB e figura de ruído de 0,8-0,2 dB (MITEQ, 2012).

4.2.2 O segundo estágio de amplificação

Após passar pelo primeiro estágio de amplificação, o sinal seguirá por um filtro tubular³ cujo objetivo é filtrá-lo para seguir ao segundo estágio de amplificação. A banda de operação é de 4900 a 5100 MHz (DELTA MICROWAVE, 2012).

O segundo estágio de amplificação⁴ está localizado no bloco de eletrônica com temperatura controlada⁵ ~ 300 K com ganho 45 dB (QUINSTAR, 2011).

Parte do circuito de rádio-frequência do receptor é apresentado na figura 4.8.

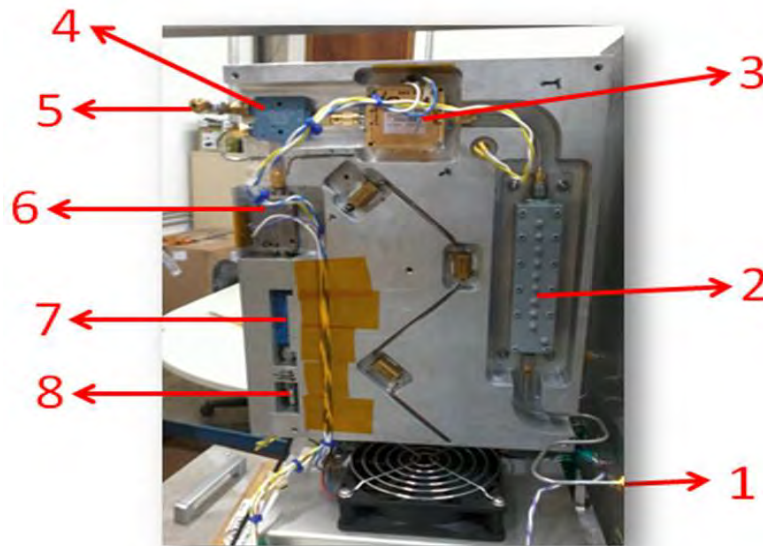


Figura 4.8 - Descrição do circuito de rádio-frequência (bloco de eletrônica aberto na bancada): 1) entrada do sinal, 2) filtro tubular, 3) amplificador, 4) splitter, 5) saída para canal de potência total, 6) defasadores, 7) acoplador híbrido, 8) diodo quadrático.

A nova configuração do receptor inclui um divisor de sinal (*splitter*) na saída do segundo amplificador, dividindo novamente o sinal em duas partes iguais.

A primeira parte do sinal é conduzida a uma placa eletrônica que irá somá-lo com o sinal provindo do outro amplificador (lembrando que há dois circuitos eletrônicos

³Especificações do filtro: tubular modelo C1537-1 (Delta Microwave), com banda de 4,9 a 5,1 GHz, perda por inserção deste componente é de 1,5 dB (máxima) (DELTA MICROWAVE, 2012).

⁴Amplificador Quinstar QLN, ganho ~ 45 dB, figura de ruído 1,8 dB (QUINSTAR, 2011).

⁵Controle de temperatura: usa-se resistores de potência para aquecer e pastilhas semicondutoras Melcor Peltier CP02 conectadas a um dissipador de calor e ventoinha para esfriar.

similares). O circuito somador será descrito no capítulo 5.

A segunda parte do sinal, após o divisor, segue o circuito de rádio-frequência responsável por fazer a pseudo-correlação para obter os parâmetros de Stokes. O circuito é composto por um defasador de onda que tem a função de corrigir a diferença de fase da onda, seguido por um acoplador híbrido e um diodo detector quadrático. A pseudo-correlação é descrita pela equação 4.4 (O'DELL, 2001).

$$S = \frac{G_A^2 + G_B^2}{2}I + \frac{G_A^2 - G_B^2}{2}Q + G_A G_B [U \cos \Delta\phi - V \sin \Delta\phi], \quad (4.4)$$

em que S é o sinal de saída (combinações das duas cadeias de rádio-frequência), G_A é o ganho dos amplificadores do primeiro circuito eletrônico de rádio-frequência, G_B é o ganho dos amplificadores do segundo circuito eletrônico de rádio-frequência e $\Delta\phi$ é a diferença de fase inserida no sinal que percorreu cada cadeia.

Para termos a saída apenas em função de *um parâmetro* de Stokes⁶, U , é necessário igualar os ganhos G_A e G_B (primeiro termo da equação 4.4) de forma que $\Delta\phi$ seja igual a π ou 0, para tanto usa-se técnica de demodulação, isto é, insere um sinal modulado no defasador de onda e constrói um integrador que é sensível apenas ao sinal modulado (FERREIRA, 2009a). Este processo ocorre com o demodulador e integrador digital modelo C8051F040 Silicon Lab (SILICON, LAB., 2005).

O sinal sai do receptor e é conduzido à caixa de aquisição (CAq) situada no braço da antena. Nela há um multiplexador (*Wiring Terminal Board*) modelo PCLD-8710 Advantech (ADVANTECH,) onde todos os sinais (sensores, amplificadores, azimute e GPS) são convertidos de sinais analógicos para digitais formando um *frame* com 26 colunas.

O frame da nova configuração do receptor preparado para a campanha prevista para 2013 possui 26 colunas e n linhas (tabela 4.2) formando uma matriz digital $DU_{i,j}$ onde i são as colunas e j as linhas. Cada frame equivale a um tempo de integração de 0,56 s.

Os elementos da matriz $DU_{i,j}$ são gravados em unidades digitais e devem ser convertidos em unidades físicas. A conversão para tensão V é dada pela equação (TELLO, 1997):

⁶Para medir o outro parâmetro, Q , é necessário rotacionar o OMT por um ângulo de $\frac{\pi}{4}$ e isto é feito manualmente na antena.

Tabela 4.2 - Descrição do frame para nova configuração do receptor do projeto GEM.

Coluna	Conteúdo
0j	número do frame
1j	pulso de 100 Hz
2j	sinal A
3j	azimute
4j	temperatura do bloco de eletrônica - face A
5j	temperatura do bloco de eletrônica - face B
6j	temperatura do diodo detector
7j	temperatura ambiente
8j	canal livre
9j	temperatura da eletrônica
10j	temperatura do diodo criogênico
11j	temperatura do fonte de ruído
12j	tensão da fonte de ruído
13j	pulso de 100 Hz
14j	sinal B
15j	potência total
16j	temperatura do aquecedor
17j	digito da fonte de ruído
18j	posição Q ou U
19j	ano
20j	mês
21j	dia
22j	hora
23j	minuto
24j	segundo
25j	nano-segundo

$$S = \frac{DU_{i,j} - 2^{15}}{2^{15}} \times 10, \quad (4.5)$$

em que S volts é a saída e 2^{15} é um fator de conversão.

A equação que converte os elementos de $DU_{i,j}$ em temperatura ($^{\circ}\text{C}$) é a mesma que a equação 4.5, porém multiplicada por um fator 10, assim:

$$T = S \times 10 \quad (4.6)$$

Cada frame será enviado, via cabo subterrâneo, para o notebook que se encontra na

sala de controle. No notebook foi instalado o software *Labview* que lê os frames e faz a gravação em formato ASCII (.txt) formando a matriz $DU_{i,j}$.

No início do capítulo apresentamos o diagrama da configuração nova do radiômetro, previsto para operação em 2013 (figura 4.6). Para fim de comparação, apresentamos na figura 4.9 a configuração antiga (FERREIRA, 2009a). Comparando os dois diagramas podemos notar que as diferenças fundamentais no circuito rádio-frequência estão nos itens 10 e 11 da figura 4.6 que foram implementados para somar o sinal e obter a potência total.

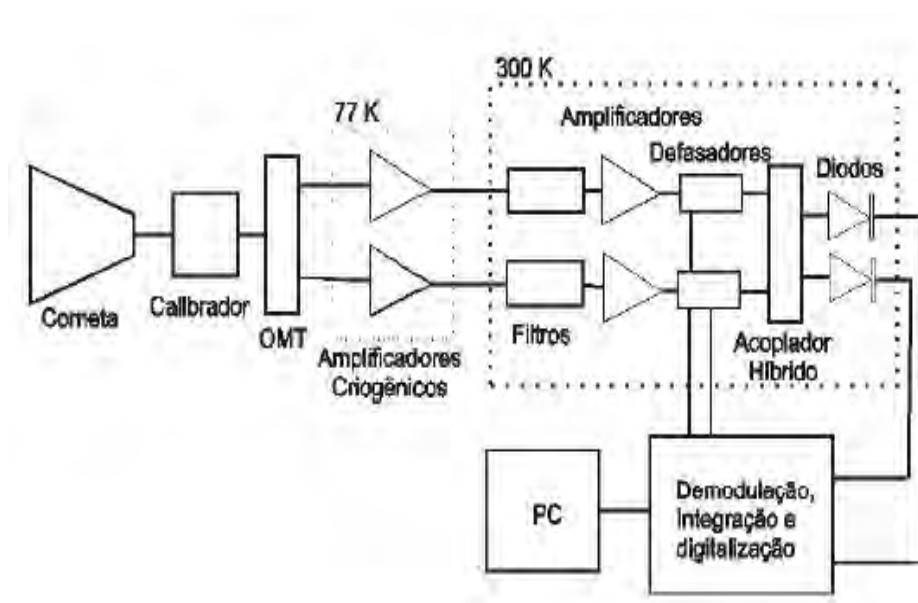


Figura 4.9 - Esquema do radiômetro utilizado na campanha do GEM 2007/08.
 Fonte: Adaptado de (FERREIRA, 2009a).

4.3 Diagrama de ligação de todos elementos do aparato instrumental

Nessa seção apresentamos um diagrama geral de ligação de todos os elementos do aparato instrumental (figura 4.10). A tabela 4.3 apresenta a numeração dos cabos indicados na figura 4.10 e as respectivas funções.

Tabela 4.3 - Numeração dos cabos do diagrama de ligação do experimento GEM:

Coluna	Conteúdo
#1	cabo 26 pinos
#2	temperatura ambiente
#3	sinal A
#4	sinal B
#5	potência total
#6	manômetro
#7	100 Hz
#8	cooler
#9	ventoinha
#10	fonte de alimentação do cryocooler
#11	GPS
#12	monitor
#13	elevação
#14	azimute
#15	botoeira/parada de emergência
#16	cabo de motores
#17	ligação da caixa de aquisição a sala de controle
#18	ligação da caixa de aquisição a sala de controle
#19	ligação da caixa de aquisição a sala de controle
#20	conexão com anéis
#21	conexão com anéis
#22	codificador de elevação
#23	codificador de azimute
#24	conexão com anéis
#25	conexão com anéis
#26	conexão com painel de controle
#27	conexão com painel de controle
#28	computador de controle, RS232
#29	alimentação elétrica
#30	sistema de vácuo

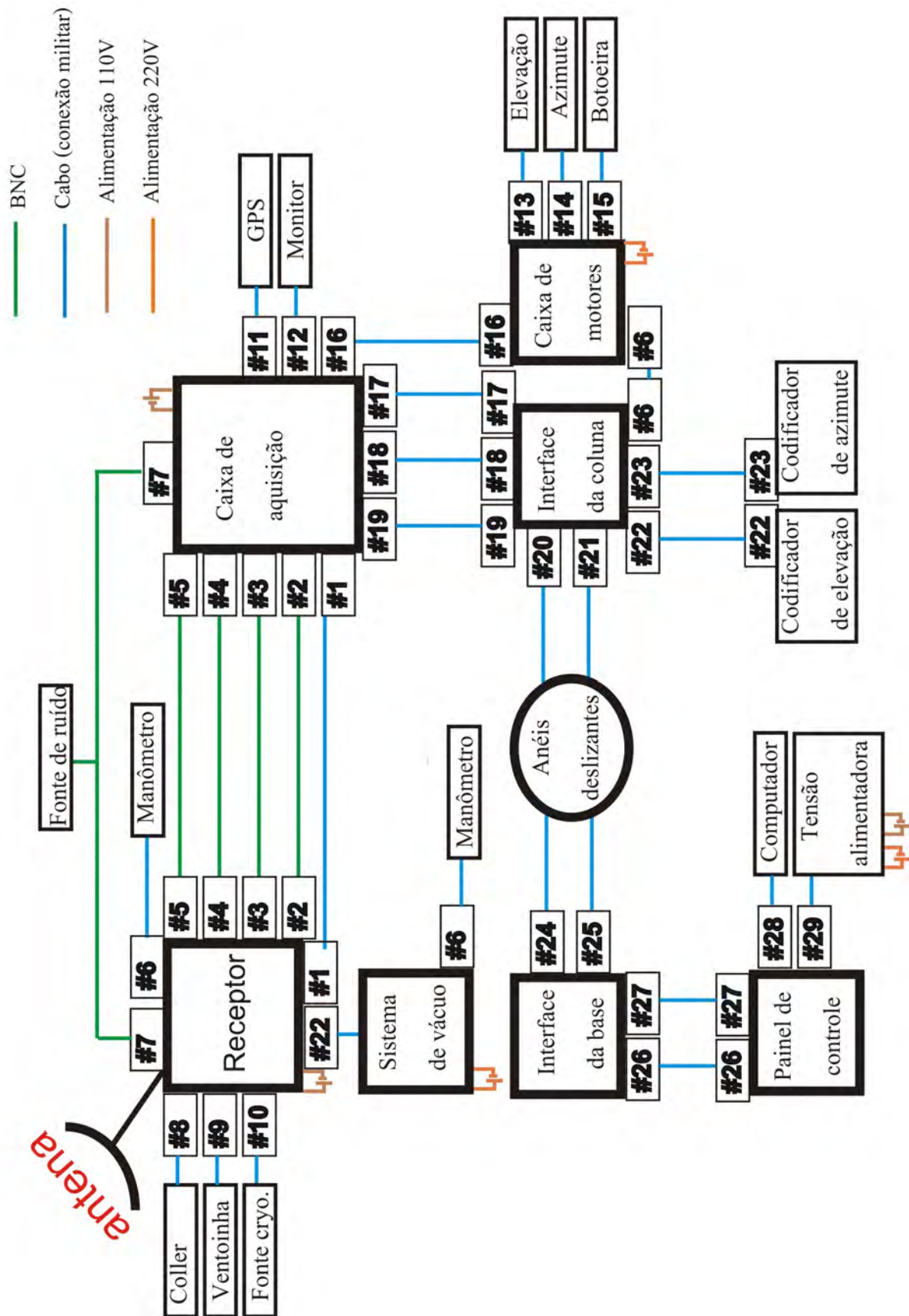


Figura 4.10 - Diagrama de ligação de todos elementos do aparato instrumental. O significado da numeração é apresentado na tabela 4.3.

5 CANAL DE POTÊNCIA TOTAL

Neste capítulo apresentaremos os conceitos fundamentais da eletrônica de detecção e a descrição da instrumentação do canal de potência total do GEM, uma das contribuições deste trabalho.

5.1 Fundamentos

Um amplificador operacional, conhecido também como *amp-op*, é um dispositivo eletrônico na forma de circuito integrado (CI). A arquitetura interna de um CI amp-op é formada por um circuito complexo de componentes (transistor, resistores, capacitores) no domínio da microeletrônica.

O amp-op é um dispositivo extremamente versátil, pois possui amplas aplicações em circuitos eletrônicos, tais como: amplificação de sinal, sistemas de controle, regulador de tensão e corrente além das aplicações das funções básicas da matemática (adição, subtração, multiplicação, divisão, integração e diferenciação) (LIRA, J. G. A., 2010).

A motivação para o uso de um amp-op é manipular sinais de entrada V_i ($i=1,2,3,\dots,n$) e obter um sinal de saída V_o (CATHEY, 2003). Como descrito, um amp-op é um CI, e por isso os sinais V_i devem ser inseridos na pinagem correta do CI, que pode ser inversora (entrada negativa) ou não-inversora (entrada positiva). A figura 5.1a apresenta a simbologia que representa um amp-op e na figura 5.1b apresenta o posicionamento da simbologia no CI (ALEXANDER; SADIKU, 2012).

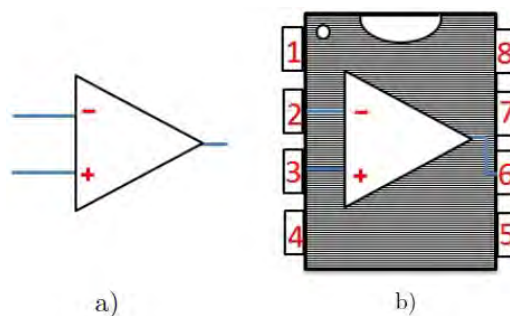


Figura 5.1 - a) simbologia de um amp-op, b) posição da simbologia em um CI onde os pinos são: 1) off-set (em geral é conectado a um resistor variável para ajustar e equilibrar as tensões da entrada), 2) entrada inversora (entrada *negativa*), 3) entrada não-inversora (entrada *positiva*), 4) alimentação elétrica negativa, 5) off-set (similar ao pino 1), 6) sinal de saída, 7) alimentação elétrica positiva e 8) não conectado.

Fonte: Adaptada de (ALEXANDER; SADIKU, 2012).

Ao adotarmos um amp-op ideal para análise estaremos assumindo que: a impedância de entrada é infinita enquanto que a impedância de saída tende a zero; o deslocamento de fase é igual a zero; as propriedades semicondutoras não variam com as variações de temperatura; se a entrada for zero a saída será nula, isto é, o amp-op não insere ou consome corrente elétrica/tensão externas ou corrente de fuga (BOYLESTAD; NASHELSKY, 1998); o ganho, característica do fabricante, é constante e dado por:

$$A = \frac{V_0}{V_{2_{positiva}} - V_{1_{negativa}}}, \quad (5.1)$$

em que A é o ganho (grandeza adimensional), $V_{2_{positiva}}$ V é o sinal inserido na entrada da porta não-inversora e $V_{1_{negativa}}$ [V] sinal de entrada da porta inversora. Podemos também obter o ganho em decibéis [dB], isto é:

$$A = 20 \log \frac{V_0}{V_{2_{positiva}} - V_{1_{negativa}}} [dB]. \quad (5.2)$$

A configuração mais simples para um amp-op é a inserção de dois sinais D.C. nas entradas do amp-op para obter um sinal de saída, V_0 , conforme apresentado na figura 5.2 (WENDLING, M., 2010)

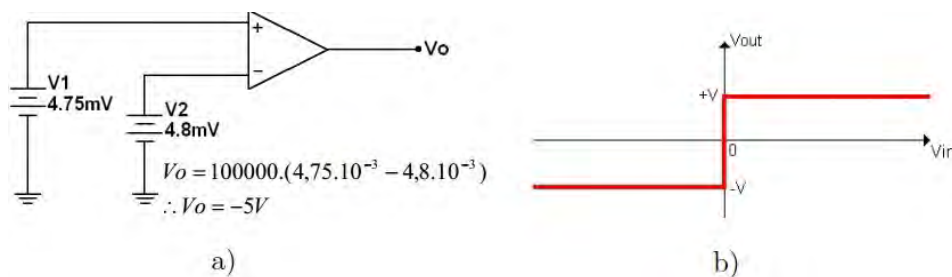


Figura 5.2 - a) inserção de sinais na entrada do amp-op, b) sinal de saída V_0 para um amp-op ideal.

Fonte: (WENDLING, M., 2010).

Podemos adicionar outros componentes eletrônicos (resistores e capacitores) na configuração apresentada no circuito da figura 5.2a. A arquitetura formada a partir de resistores e capacitores com amp-op permitirá obter as inúmeras funções desejáveis em circuitos eletrônicos.

Nesse capítulo daremos ênfase em três funções: soma, integração e diferenciação. Cada função apresenta uma configuração no circuito eletrônico e que serão abordadas nas seções seguintes.

5.2 Amplificador operacional com a função de soma.

A primeira configuração que abordaremos será para obter a função de soma de n sinais de entrada, V_i ($i=1,2,3,\dots,n$), porém iniciaremos a análise com apenas um sinal ($i=1$), isto é, V_1 e posteriormente estenderemos os conceitos demonstrados para n sinais de entradas.

Conectando um resistor em uma das entradas do amp-op e na outra entrada o terra, teremos um circuito de malha fechada (BOYLESTAD; NASHELSKY, 1998). Se a entrada com sinal V_1 estiver conectada a porta inversora, *negativa*, teremos um amplificador inversor com ganho constante (figura 5.3a), porém se a entrada do sinal V_1 estiver conectada a porta não-inversora, *positiva*, teremos um amplificador não-inversor com ganho constante (figura 5.3b).

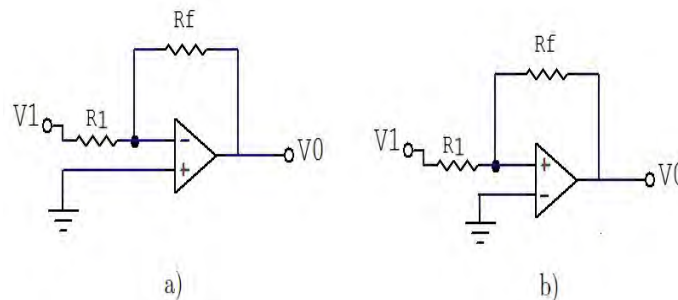


Figura 5.3 - a) Amplificador operacional inversor, b) amplificador operacional não-inversor, ambos casos com resistor de alimentação R_f .
Fonte: (WENDLING, M., 2010).

O sinal V_0 do amplificador inversor terá polaridade oposta ao sinal de entrada V_i , no entanto, para um amplificador não-inversor o sinal de saída, V_o , estará em fase com sinal de entrada V_i .

Redesenhando o princípio de funcionamento de um amplificador inversor em um circuito equivalente A.C. e admitindo as seguintes equivalências, tais como: para um amp-op ideal a impedância de entrada é alta, logo $R_i = R_\infty$ entre R_1 e o terra; a impedância de saída para um amp-op ideal é baixa, logo $R_o < 100\Omega$; o sinal

de entrada é alternado, o ganho sinal de saída é $V_0 = -A_v \times V_i$ (equação 5.1). O circuito equivalente ao amp-op inversor é apresentado na figura 5.4a e redesenhando na figura 5.4b desconsiderando R_i e inserindo as fontes A.C.

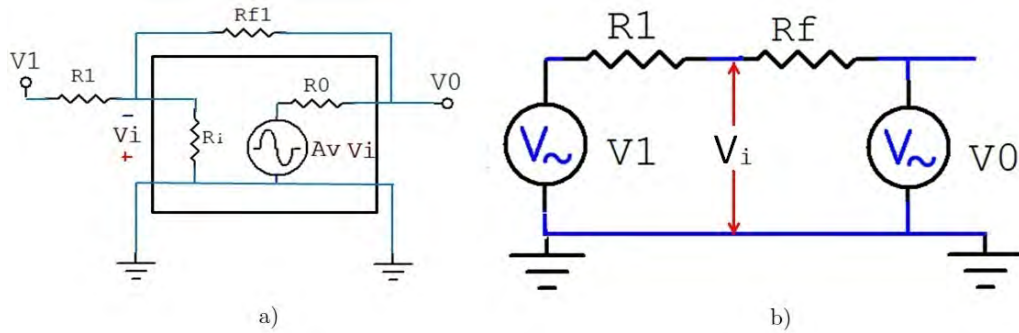


Figura 5.4 - a) circuito equivalente A.C. para um amp-op ideal, b) redesenhando circuito (a) e desconsiderando R_1 e inserindo as fontes A.C.

Fonte: (BOYLESTAD; NASHELSKY, 1998).

Analisando o circuito da figura 5.4b temos que o potencial V_i está em configuração paralelo ao ramo 1 (V_{i1}) que contempla o resistor R_1 e o sinal equivalente a V_1 ; também V_i está em configuração paralelo ao ramo 2 (V_{i2}) que contempla o resistor de realimentação R_f e o sinal amplificado V_0 . Lembrando que $V_0 = -A_v \times V_i$, onde o sinal negativo representa que V_i foi inserido na porta inversora (equação 5.1).

Fazendo uma análise por superposição para encontrar V_i que é a soma de V_{i1} com V_{i2} , temos:

$$V_{i1} = \frac{R_f}{R_1 + R_f} V_1, \quad (5.3)$$

e

$$V_{i2} = \frac{R_1}{R_1 + R_f} V_0 \quad (5.4)$$

somando os dois termos (V_{i1} e V_{i2}) para obter V_i e substituindo $V_0 = -A_v V_i$ temos:

$$V_i = \frac{R_f}{R_f + (1 + A_v)R_1} V_1 \quad (5.5)$$

Se $A_v \gg 1$ e $A_v R_1 \gg R_f$ podemos reescrever a última equação como:

$$V_o = -\frac{R_f}{R_1} V_1 \quad (5.6)$$

Com essa análise podemos concluir que o sinal de saída, V_o , depende apenas de R_1 e a tensão aplicada nele V_1 , pois o resistor de realimentação (R_f) é constante.

Generalizando para $i = 1, 2, 3..n$ teremos V_i e R_i . A configuração para essa função é apresentada na figura 5.5a e o circuito equivalente na figura 5.5b:

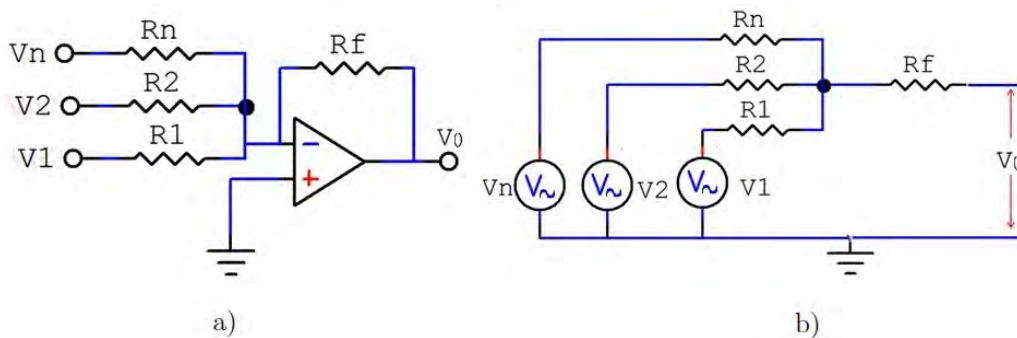


Figura 5.5 - a) Circuito somador para n elementos, b) circuito equivalente A.C.
 Fonte: (BOYLESTAD; NASHELSKY, 1998).

Assim, a equação para um circuito com a função soma, da equação 5.6, para o caso generalizado, podemos obter a equação:

$$V_o = -\left(\frac{R_f}{R_1} V_1 + \frac{R_f}{R_2} V_2 + \dots + \frac{R_f}{R_n} V_n\right), \quad (5.7)$$

5.3 Amplificador operacional com a função de *integral*

A função matemática de integração é obtida no âmbito da eletrônica por uma associação de um amp-op com um capacitor. O capacitor será o elemento de realimentação do amp-op, conforme apresentado na figura 5.6.

Para analisar o circuito do amp-op integrador devemos substituí-lo por um circuito A.C. ideal, de modo análogo a função soma. O circuito é apresentado na figura 5.7.

Do circuito da figura 5.7 temos que X_c é a impedância capacitiva e é dada por (BOYLESTAD; NASHELSKY, 1998):

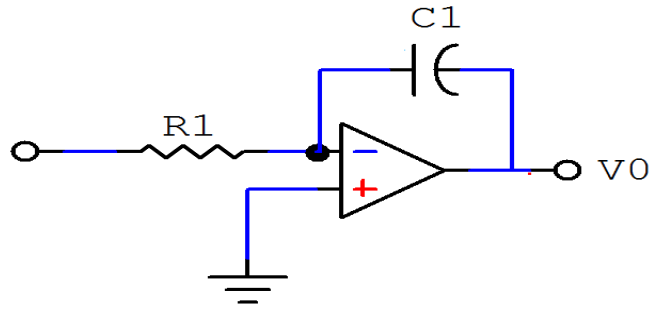


Figura 5.6 - Circuito com amp-op e capacitor formando a configuração da função de *integral*.

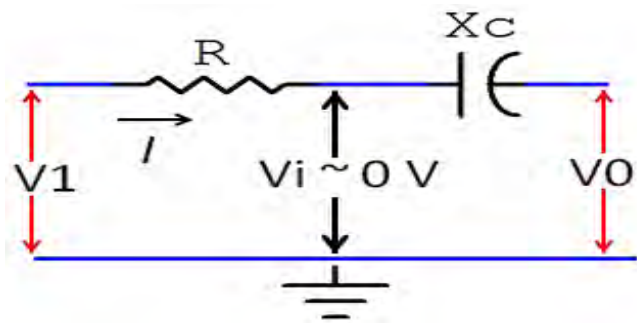


Figura 5.7 - Circuito A.C. equivalente com amp-op integrador.

$$X_c = \frac{1}{j\omega C} = \frac{1}{sC}, \quad (5.8)$$

em que C é a capacitância, ω é frequência e s é um operador de Laplace ($s = \frac{j}{\omega}$).

Aplicando a lei de Ohm no circuito equivalente apresentado na figura 5.7 temos:

$$I = V_o X_C = -sC V_o \quad (5.9)$$

Usando a transforma inversa de Laplace (L^{-1}) obteremos a equação que relaciona a tensão de saída em função do tempo, isto é (BOYLESTAD; NASHESKY, 1998):

$$V_o = -\frac{1}{RC} \int v_1(t) dt \quad (5.10)$$

Note que a função acima é obtida pela resolução da integral em função do tempo,

por isso, a configuração em que usa o capacitor como realimentador, é denominado de amp-op integrador.

5.4 Amplificador operacional com a função derivável

Um amp-op diferenciador, ou derivável, possui a função matemática derivável em relação ao tempo. O circuito, figura 5.8, apresenta a arquitetura para tal finalidade, isto é, usa-se um capacitor C na entrada inversora e um resistor de realimentação R_f .

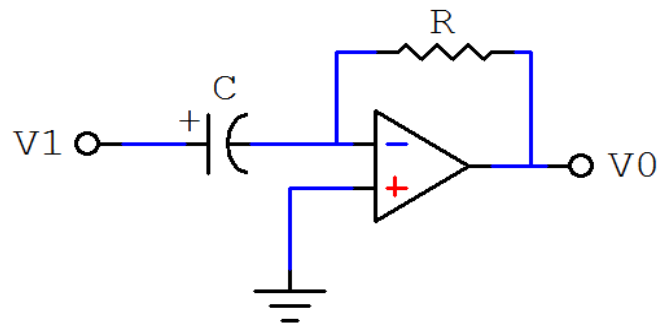


Figura 5.8 - Circuito com amp-op diferenciador.

A relação de tensão de saída para tal configuração é apresentada a seguir (BOYLESTAD; NASHELSKY, 1998):

$$V_o = -RC \frac{dV_1(t)}{dt} \quad (5.11)$$

5.5 Análise do sinal do canal de potência total

Para analisar o sinal que deverá ser somado no canal de potência total implementado no Projeto GEM partiremos da seguinte análise:

- a radiação incidente na antena gera um sinal S ;
- o sinal S passa pelo OMT que dividirá o sinal de forma ortogonal a dois circuitos rádio-frequência, assim, o sinal em cada circuito será $\frac{1}{2}S$.
- o sinal $\frac{1}{2}S$ passará pelos dois amplificadores (o primeiro em ambiente de baixa temperatura e outro para temperatura ambiente), além do filtro, e será dividido novamente pelo divisor (splitter), tornando-se igual a $\frac{1}{4}S$ e este é o sinal na entrada

inversora do circuito somador apresentado na figura 5.9.

5.6 Análise do canal de potência total no sistema implementado

Conforme apresentado nas seções anteriores o arranjo dos componentes eletrônicos com o amp-op determinará a função do circuito. Entre as funções apresentadas a que melhor se adequa aos requisitos de um canal de potência total é o circuito da configuração da função soma, descrito na primeira seção 5.2.

Usando o caso generalizado do circuito somador apresentado na figura 5.5 e admitindo $V_1 = \frac{1}{4}S$ e $V_2 = \frac{1}{4}S$ onde S é o sinal incidente na antena, $R_1 = R_2 = R_f = 1k\Omega$, ou seja, ganho unitário e o C.I sendo um amp-op 407, usando a equação 5.7 temos:

$$V_o = -(V_1 + V_2) \quad (5.12)$$

Assim, podemos observar que o resultado será negativo, logo se aplicarmos o sinal resultante, V_0 , em outro amp-op inversor, obteremos o valor da soma dos sinais com valor positivo, pois o segundo amp-op inverterá o sinal negativo de V_0 . O circuito somador implantado no projeto GEM para obter o canal de potência total é apresentado na figura 5.9, ou seja, dois amp-op ligados em série com ganho unitário.

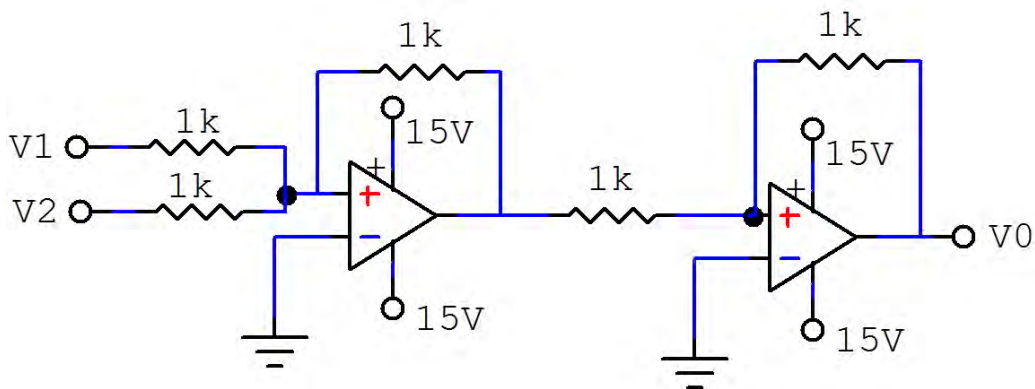


Figura 5.9 - Circuito somador implementado para obter o canal de potência total do projeto GEM.

5.7 Conclusão

Conclui-se que um amplificador operacional na configuração de circuito somador (função soma) atende as necessidades da proposta de um canal de potência total, conforme apresentado neste estudo. A escolha do amp-op 407 foi devido à disponibilidade desse dispositivo no Laboratório de Cosmologia do DAS/INPE.

6 SISTEMA DE VÁCUO E RESFRIAMENTO ATIVO

Nesse capítulo abordaremos os conceitos fundamentais da ciência e tecnologia de vácuo, além dos parâmetros relevantes que avaliarão o dimensionamento do sistema de vácuo preparado para a campanha observacional prevista para 2013.

6.1 Fundamentos

Atualmente sistemas de vácuo são usados em processos em que se deseja retirar um gás de dentro de um recipiente (ROTH, 1994). Para tanto são usadas uma ou mais bombas acopladas, além de acessórios, tais como: tubulações, anéis de vedação, flanges, conectores, válvulas e medidores de pressão.

Podemos classificar o tipo de vácuo desejado em função de pressão residual na câmara, de acordo com a tabela 6.1 (GAMA, S., 2002).

Tabela 6.1 - Classificação da pressão residual (em torr)

Classificação em função da pressão (torr)
Baixo vácuo: 100 a 1
Médio vácuo: 10^{-1} a 10^{-3}
Alto vácuo: 10^{-4} a 10^{-7}
Ultra alto vácuo: 10^{-8} a 10^{-12}

Fonte: (GAMA, S., 2002).

O sistema de vácuo do experimento GEM é composto por uma unidade de bombeamento contendo duas bombas (ADIXEX, 2007). A primeira bomba, mecânica, é a bomba responsável por baixar a pressão em regime de médio vácuo (até $1 \times 10^{-3} \text{ torr}$). A segunda bomba é do tipo turbo-molecular responsável por baixar a pressão em regime de alto vácuo ($\sim 5,4 \times 10^{-5} \text{ torr}$). Além da unidade de bombeamento, o sistema é composto por tubulação, válvula de acionamento manual (EDWARDS,), manômetro. O diagrama do sistema montado é apresentado na figura 6.1.

As bombas, mecânica e turbo-molecular, estão ligadas em séries e formam uma unidade de bombeamento, apresentada na figura 6.2.

A operação do sistema constitui em fechar a válvula que está entre a câmara (vaso criogênico) e a unidade de bombeamento. Em seguida ligar a bomba mecânica para atingir condições de médio vácuo ($1 \times 10^{-3} \text{ torr}$). Ainda com a primeira bomba

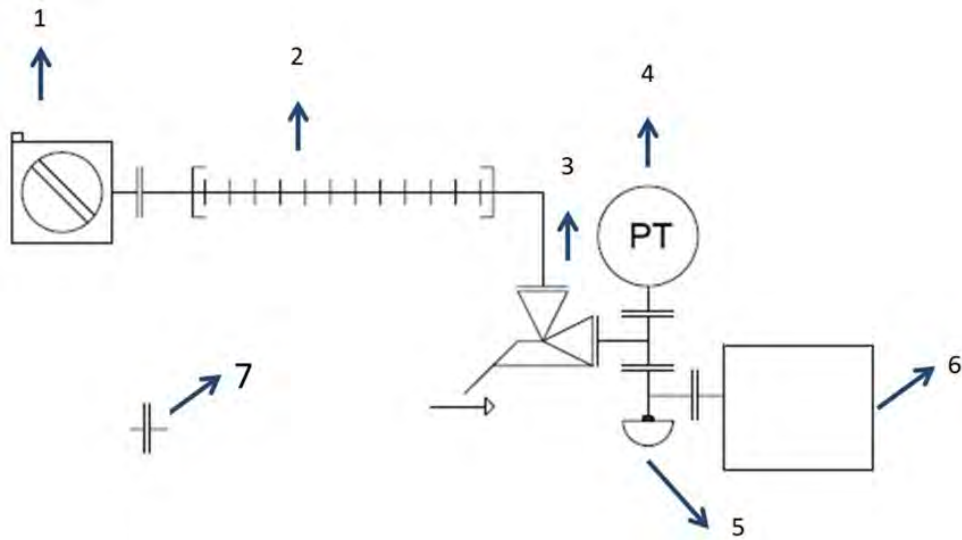


Figura 6.1 - Diagrama de processo do sistema de vácuo, onde 1) unidade de bombeamento, 2) tubo sanfonado, 3) válvula angular flangeada de fechamento rápido, 4) manômetro (PT = *Pressure Transmissor*), 5) tampão simples com solda, 6) câmara (vaso criogênico) e o item 7 representa conexão flangeada KF-40 com vedação de anel de viton e presilha.

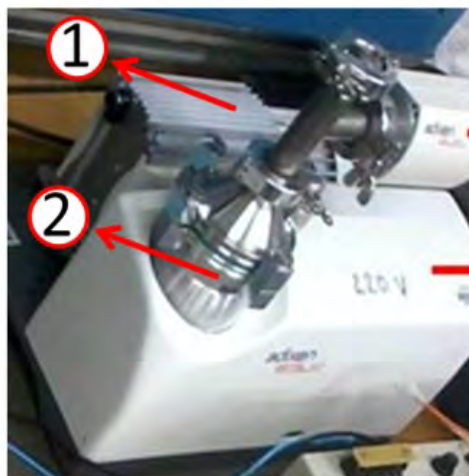


Figura 6.2 - Unidade de bombeamento do sistema de vácuo para o projeto GEM, onde 1) bomba mecânica de vácuo e 2) bomba turbo-molecular.

ligada, deve acionar a segunda bomba (turbo molecular) por meio de uma chave na lateral da unidade de bombeamento. O próximo passo é abrir a válvula para criar um ambiente de alto vácuo no interior da câmara.

Quando o sistema atinge a condição de alto vácuo (1×10^{-4} torr) é acionado o cryocooler, que é um sistema de resfriamento ativo no interior da câmara de vácuo,

o cryocooler possui uma haste de cobre denominada de *dedo frio* e opera a 77 K (SUNPOWER, 2005). A energia cinética das moléculas de ar próximas ao *dedo frio* diminui e a pressão no interior do vaso tende a estabilizar-se próximo de $5,4 \times 10^{-6}$ torr.

6.2 Dedução de parâmetros físicos do sistema de vácuo

A análise dos parâmetros físicos e do dimensionamento de um sistema de vácuo é de suma importância, devido ao grande gradiente de pressão (WUTZ et al., 1998). A discussão dos parâmetros, a seguir, permitirá o entendimento do comportamento do fluido de ar na tubulação e em especial na câmara de vácuo em que se encontra o primeiro estágio de amplificação do experimento.

Iniciamos a análise definindo a velocidade de bombeamento (S) de um fluido que passa em uma secção transversal (D) em uma tubulação com diâmetro interno (D), conforme apresentado na figura 6.3.

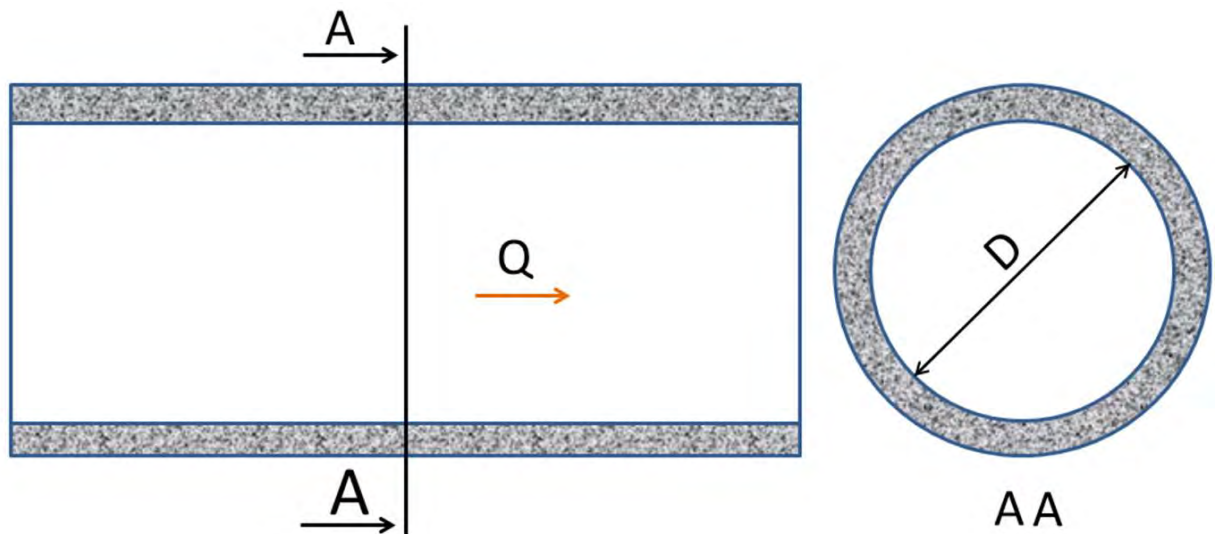


Figura 6.3 - Diagrama de uma tubulação circular com secção transversal (vista AA) de diâmetro D pela qual passa um fluxo de gás Q .

Vamos considerar que um volume de gás ΔV escoar durante um intervalo de tempo Δt pela secção transversal D . Podemos definir a velocidade de bombeamento pela equação:

$$S = \frac{\Delta V}{\Delta t}, \quad (6.1)$$

em que a unidade de S é L/s.

O fluxo de gás, ou vazão de massa de gás, é diretamente proporcional à velocidade com que o gás é bombeado e à pressão exercida na secção transversal D . Assim, o fluxo de gás é dado pela equação:

$$Q = P.S, \quad (6.2)$$

onde Q é dado em torr.L/s.

O fluxo de gás em uma tubulação implica que há uma diferença de pressão e que o fluxo tem sentido da pressão maior para a menor. Se considerarmos duas secções transversais, A e B , teremos duas pressões, P_A e P_B . Se $P_A \geq P_B$ o fluxo estará orientado para o sentido da secção B . A vazão de massa, Q , é constante em qualquer secção transversal da tubulação.

A grandeza que relaciona a facilidade de Q fluir da secção A para B é denominada de condutância, apresentada a seguir:

$$C_{AB} = \frac{Q}{P_A - P_B}, \quad (6.3)$$

em que a unidade de C_{AB} é L/s.

Por definição a impedância é a inversa de C_{AB} , assim definimos Z_{AB} sendo:

$$Z_{AB} = \frac{1}{C_{AB}} \quad (6.4)$$

A impedância está associada à dificuldade, ou resistência, que o sistema oferece à passagem do fluido. Uma tubulação com diâmetro pequeno (capilar) oferece maior resistência para uma tubulação com diâmetro maior e o mesmo se aplica para o comprimento, ou seja, a impedância é maior para as tubulações longas.

Os conceitos abordados nessa seção foram aplicados experimentalmente durante a limpeza do sistema de vácuo do projeto GEM no Laboratório de Plasma (LAP/INPE). Ligamos o sistema de vácuo (exceto a unidade de bombeamento) em uma bomba de classificação de ultra vácuo. Devido à impedância no sistema, a

pressão no manômetro da bomba de ultra vácuo ficou próxima de $3,0 \times 10^{-8} \text{ torr}$, enquanto que o manômetro instalado na entrada do vaso criogênico, ficou próximo de $2,6 \times 10^{-6} \text{ torr}$.

Outra característica do sistema de vácuo do experimento GEM é que as conexões e tubulação foram padronizadas com padrão KF-40, evitando assim variação no escoamento e mantendo as grandezas C_{AB} e Z_{AB} é próximo de constantes ao longo do sistema.

A pressão de trabalho desejada para operação do experimento é $5,4 \times 10^{-6} \text{ torr}$. Testes em laboratório mostraram que a pressão na boca da bomba (P_B) não difere muito da pressão medida na boca da câmara (P_A), ou seja, em média $P_A = 5,4 \times 10^{-6} \text{ torr}$ e $P_B \sim 4,4 \times 10^{-6} \text{ torr}$.

Da equação 6.2 podemos encontrar, para S_A e S_B , respectivamente:

$$\frac{1}{S_A} = \frac{P_A}{Q} \quad (6.5)$$

e

$$\frac{1}{S_B} = \frac{P_B}{Q} \quad (6.6)$$

Subtraindo a equação 6.5 da equação 6.6, usando a equação 6.3, e isolando o termo S_A obtemos:

$$S_A = \frac{S_B \cdot C_{AB}}{S_B + C_{AB}} \quad (6.7)$$

Analisando a última equação e fazendo a hipótese que C_{AB} é muito maior que a velocidade de bombeamento da bomba (S_B) (comparando as equações 6.3 e 6.2), podemos deduzir que $S_B + C_{AB} \sim C_{AB}$; usando essa hipótese na equação 6.7, teremos que:

$$S_A \sim S_B \quad (6.8)$$

A aproximação da equação 6.8 é observada em testes de laboratório, conforme re-

latado, $P_A \sim 5,4 \times 10^{-6} \text{ torr}$ e $P_B \sim 4,4 \times 10^{-6} \text{ torr}$, com isso podemos inferir que a condutância para o experimento do sistema de vácuo do projeto GEM é alta, ou seja, as conexões e tubulação não influenciam na velocidade de bombeamento.

Analisando o resultado acima, podemos considerar que a configuração atual apresentada é equivalente a ligar a bomba de vácuo diretamente na câmara de vácuo (vaso criogênico).

O primeiro parâmetro que iremos analisar é o caminho livre médio por que durante o movimento das moléculas de um gás (no nosso estudo, o ar), as moléculas sofrem colisões entre si e também com a parede do receptor e a tubulação. A distância percorrida por uma molécula do gás entre uma colisão e outra e de forma sucessiva, é dada pela equação:

$$\lambda = \frac{kT}{\sqrt{2}\pi\xi^2 P}, \quad (6.9)$$

em que k é a constante de Boltzmann, T temperatura K, P é a pressão torr e ξ é o diâmetro médio da molécula (GAMA, S., 2002). Na equação, estamos considerando a distribuição de velocidades de Maxwell-Boltzmann dada por:

$$f_v = \sqrt{\frac{(2m^3)}{(\pi(kt)^3)}} v^2 e^{-\frac{mv^2}{2kT}} \quad (6.10)$$

em que f_v é a fração de moléculas com velocidades absolutas v , n é a densidade molecular, m é a massa da molécula, T a temperatura, k a constante de Boltzmann (GAMA, 2002).

Outro parâmetro que iremos analisar é o regime de escoamento do gás no sistema. Há três possíveis tipos de regime de escoamento: viscoso, intermediário e molecular.

O escoamento viscoso de um gás ocorre em regime de alta pressão; o número de choques intermoleculares do gás é maior que o número de choques das moléculas com a parede do vaso/tubulação. Isso ocorre porque o livre caminho médio é menor em relação às dimensões que a câmara ou tubulação em que o gás encontra-se.

O escoamento intermediário ocorre quando o livre caminho médio das moléculas do gás possui a mesma ordem de grandeza do recipiente em que o gás se encontra.

O escoamento molecular ocorre quando o caminho livre médio das moléculas do gás é maior que as dimensões da câmara ou tubulação onde ele esco.

O critério empírico para definir o regime de escoamento de um gás é calculado pela equação de Knudsen, N_k , equação 6.11 (WHITE, 2007). N_k é um parâmetro adimensional; para $N_k > 110$ o regime de escoamento é classificado como sendo viscoso; para $100 > N_k > 1$ o regime é classificado como sendo intermediário e para $N_k < 1$ o regime de escoamento é classificado como molecular. Na equação a seguir, D é o diâmetro da tubulação com unidade m .

$$N_k = \frac{D}{\lambda} \quad (6.11)$$

Para o caso em que $N_k > 1$, ou seja, escoamento intermediário ou viscoso, precisamos determinar se o mesmo é laminar ou turbulento. Essa característica refere-se à direção da trajetória do fluido. O escoamento turbulento quando um fluido tem fortes perturbações na forma de vórtices. Em geral, esse comportamento está presente em um escoamento de alta velocidade. Já o escoamento viscoso laminar ocorre para baixa velocidade e pode ser descrito pelos fundamentos da hidrodinâmica.

Para classificar esse tipo de escoamento, usa-se o critério de Reynolds R_e (FORTUNA, 2000), também de dedução empírica e adimensional, sendo que $R_e \leq 1100$ o escoamento laminar e $R_e \geq 1100$ turbulento.

$$R_e = \frac{4MQ}{\pi RTD\eta}, \quad (6.12)$$

em que M é a massa molar em gramas, Q é a vazão de massa (equação 6.2), T a temperatura em K e R é a constante universal dos gases, D é o diâmetro da tubulação em cm e η é a viscosidade.

O próximo parâmetro que analisaremos refere-se ao dimensionamento do sistema de vácuo. O sistema de vácuo do Projeto GEM possui dois estágios de vácuo, conforme descrito no início da seção. O primeiro refere-se à pressão variando da ambiente para $1 \times 10^{-3} \text{ torr}$; o segundo estágio refere-se à pressão variando de $1,0 \times 10^{-3} \text{ torr}$ para $5,4 \times 10^{-5} \text{ torr}$.

A velocidade de bombeamento efetiva para o primeiro caso (pressão ambiente para $1,0 \times 10^{-3} \text{ torr}$) é dado por:

$$-\frac{dx}{dt} = \frac{S_{eff}}{V}P, \quad (6.13)$$

onde S_{eff} é a velocidade efetiva $L.s^{-1}$, V é o volume m^3 e P é a pressão.

Integrando a equação 6.13 nos intervalos de pressão [1013 mbar a P], onde 1013 mbar é a pressão atmosférica e P a pressão desejada e o tempo em $[0, t]$ em que 0 representa o instante em que se inicia o bombeamento e t o tempo para alcançar a pressão P , temos:

$$S_{eff} = \frac{V}{t} \ln \frac{1013mbar}{P} \quad (6.14)$$

Já para o segundo caso com a pressão variando $1,0 \times 10^{-3}torr$ para $5,4 \times 10^{-5}torr$, a velocidade de bombeamento efetiva é dado por:

$$S_{eff} = \frac{AR_D}{P}, \quad (6.15)$$

onde A é a área da câmara de vácuo, R_D é a taxa de dessorção $mbar.L/s.m^2$ e P a pressão.

Note que, em ambos os casos, S_{eff} é a velocidade de bombeamento na boca da válvula, porém para gradientes de pressão diferentes. Substituindo a expressão da equação 6.15 no termo S_b da equação 6.7, temos:

$$S_A = \frac{S_{eff} \cdot C_{AB}}{S_{eff} + C_{AB}} \quad (6.16)$$

6.3 Análise dos parâmetros de vácuo aplicado no sistema implementado.

Nessa seção aplicaremos os pontos da discussão anterior à análise do sistema de vácuo implementado no experimento GEM. A análise será dividida em duas subseções, sendo a primeira para o vácuo primário (pressão varia da ambiente para $1,0 \times 10^{-3}torr$) e a segunda parte para o vácuo secundário (pressão varia de $1,0 \times 10^{-3}torr$ para $5,4 \times 10^{-5}torr$).

6.3.1 Vácuo primário

O primeiro parâmetro que calcularemos é o caminho livre médio (equação 6.9), em que $k=1,38 \times 10^{-23}$ J/K, $T = 300$ K, $P= 1,0 \times 10^{-3}$ torr = 0,133 Pa, e $\xi = 6,1736 \times 10^{-10}$ m¹.

$$\lambda = \frac{kT}{\pi\sqrt{2}\xi^2 P} = 0,0183m \sim 1,83cm, \quad (6.17)$$

O segundo parâmetro é o número de Knudsen, para determinar o tipo de escoamento. No sistema implementado usamos o padrão de conexões e tubos o padrão KF-40 com diâmetro interno igual a 4,1 cm. Assim:

$$N_k = \frac{D}{\lambda} = 2,24, \quad (6.18)$$

de acordo com o critério apresentado na seção anterior, para $N_k > 1$ o regime de escoamento é classificado como intermediário e por isso calcularemos o número de Reynolds (R_e) para saber se o escoamento intermediário é laminar ou turbulento. Usando a equação 6.12 temos que $R_e = 3,4 \times 10^{-3}$, i. e., o escoamento é intermediário e laminar.

A velocidade efetiva, para o vácuo primário é calculado pela equação 6.14, onde V é o volume ($V = \pi r^2 h = 0,0565m^3$), t é o tempo estimado para atingir a pressão P , assim $t = 0,0667h$ e P é a pressão que deseja atingir, ou seja, $P = 1 \times 10^{-3}torr = 1,33 \times 10^{-3}mbar$, note que foi incluído uma constante σ , $\sigma = 2,3$, que é um fator de dimensionamento para pressões baixas (quando há um gradiente de pressão), assim a velocidade de escoamento é:

$$S_{eff} = \sigma \frac{V}{t} \ln \frac{1013mbar}{P} = 26,38m^3.h^{-1} = 7,32L.s^{-1} \quad (6.19)$$

A condutância, C_{AB} , é calculado pela equação:

$$C_{AB} = 12,1 \times \frac{D^3}{L} = 8,34L.s^{-1}, \quad (6.20)$$

¹Adotamos que o ar composto por 78% de Nitrogênio e 22% de Oxigênio. O diâmetro médio molecular, raio de Van der Waals, para molécula de ar é $6,1736 \times 10^{-10}$ m.

onde D é o diâmetro e L é comprimento e $12,1$ é uma constante $m.s^{-1}$ para o ar com temperatura de 296 K.

Para determinar a velocidade de bombeamento na entrada do vaso, usaremos a equação 6.21, assim:

$$S_A = \frac{S_{eff} \cdot C_{AB}}{S_{eff} + C_{AB}} = 3,90L.s^{-1} \quad (6.21)$$

Para um sistema bem dimensionado os valores de S_B e S_A devem ser próximos conforme apresentado na equação 6.8. O valor de bombeamento na entrada da bomba é uma informação técnica do fabricante. Consultando o manual da bomba encontramos o valor de $S_B = 7,5L.s^{-1}$.

Comparando os valores S_B e S_A , concluímos que o sistema implementado para o primeiro estágio de vácuo está bem dimensionado, pois usa cerca de 52% do potencial total de bombeamento da bomba mecânica.

6.3.2 Vácuo secundário

Analisaremos o segundo estágio de vácuo, ou seja, a pressão varia $1,0 \times 10^{-3} torr$ para $5,4 \times 10^{-6} torr = 7,19 \times 10^{-4} Pa$. O primeiro passo será calcular o novo valor do livre caminho médio (λ , equação 6.9), assim:

$$\lambda = \frac{kT}{\sqrt{2}\pi\xi^2 P} = 3,40m, \quad (6.22)$$

O segundo parâmetro que calcularemos será o número de Knudsen para determinar o tipo de escoamento na região de alto vácuo, assim temos:

$$N_k = \frac{D}{\lambda} = 0,012 \quad (6.23)$$

De acordo com o critério apresentado na seção anterior, para $N_k < 1$ o regime de escoamento é classificado como molecular e por isso não será necessário calcular o número de Reynolds (R_e) (equação 6.12).

A velocidade efetiva, para o vácuo secundário, é calculado pela equação 6.15, onde A é a área da câmara de vácuo ($A = 2.\pi r^2 = 0,5654m^2$), R_D é a taxa de dessorção

para o aço inox (constituição da parede da câmara de vácuo do experimento do GEM), onde $R_D = 9,33 \times 10^{-4} \text{mbarr.L/s.m}^2$) e a pressão é $P = 7,19 \times 10^{-6} \text{mbar}$, assim temos:

$$S_{eff} = \frac{AR_D}{P} = 73,27 \text{L.s}^{-1}, \quad (6.24)$$

A condutância, C_{AB} , é calculada pela equação apresenta a seguir em que :

$$C_{AB} = 12,1 \times \frac{D^3}{L} = 8,34 \text{L.s}^{-1}, \quad (6.25)$$

Para determinar a velocidade de bombeamento na entrada do vaso, usaremos a equação 6.21, assim:

$$S_A = \frac{S_{eff} \cdot C_{AB}}{S_{eff} + C_{AB}} = 7,48 \text{L.s}^{-1} \quad (6.26)$$

O valor de bombeamento na entrada da bomba para o regime de alto vácuo, também informado no manual da bomba, é de $S_B = 30 \text{L.s}^{-1}$. O valor calculado da velocidade de bombeamento na entrada da câmara é $S_A = 7,48 \text{L.s}^{-1}$. Comparando os valores S_B e S_A , concluímos que o sistema implementado no projeto GEM está superdimensionado, pois usa apenas 24,95% do potencial total de bombeamento da bomba mecânica.

6.4 Conclusão do Estudo de Caso.

A discussão apresentada neste estudo de caso somada aos testes nos laboratórios do INPE, mostraram que o sistema de vácuo implementado no projeto GEM atende à demanda. Concluímos que para o vácuo primário o sistema implementado está bem dimensionado, isto é, utiliza 52% da capacidade de bombeamento da bomba. Para o vácuo secundário o sistema está superdimensionado, isto é, utiliza apenas 24,95% do potencial total de bombeamento da bomba mecânica. Tais resultados mostram que o sistema de vácuo poderá ser utilizado em outros experimentos com câmaras de vácuo maiores, por exemplo, o experimento em 10 GHz.

7 TESTES DE BANCADA

Neste capítulo apresentaremos os testes de bancada que foram realizados nas dependências do laboratório para determinar as características fundamentais da nova configuração do radiômetro. Os testes foram realizados no primeiro semestre de 2012 no Laboratório de Cosmologia da DAS/INPE.

7.1 Sistema de vácuo

O primeiro teste de bancada realizado foi o do sistema de vácuo que compreendeu a geração de vácuo e o monitoramento da pressão no interior do vaso criogênico a fim de verificar possíveis vazamentos.

A metodologia do teste constituiu em ligar a bomba de vácuo, abrir a válvula entre a bomba e o vaso criogênico, aguardar a queda de pressão no sistema até que a mesma fosse inferior a $1,0 \times 10^{-4}$ torr e acionar o funcionamento do cryocooler mais a ventoinha instalada sobre ele para promover a troca de calor. Com o cryocooler ligado a pressão abaixa para um valor da ordem de $5,6 \times 10^{-6}$ torr e então fechamos a válvula e desligamos a bomba de vácuo.

A primeira configuração testada é apresentada no diagrama de processo da figura 7.1, cuja simbologia está padronizada de acordo com norma da Instrumentation Symbols and Identification ANSI/ISA-S5.1-1984, R1992. (ANSIISA, 1992).

Após o vácuo feito, a válvula linear mecânica roscada era fechada, a pressão no interior do vaso criogênico aumentava indicando que havia vazamento. Por esse motivo enviamos o sistema ao Laboratório de Integração e Teste do INPE (LIT/INPE) para identificar o local do vazamento. A equipe do LIT/INPE usou o método de detecção de vazamento de He (*Leak Detection de He*) e identificou o vazamento na válvula linear roscada (válvula mecânica).

Após a identificação do vazamento, passamos a utilizar uma válvula de acionamento angular flangeada de fechamento rápido mod. PV25MK da Edwards¹ apresentada na figura na 7.2a (EDWARDS,). Para isso foi necessário fazer uma usinagem no vaso, isto é, um tampão simples com solda de fusão e cordão de adição na tubulação onde havia a rosca fêmea que conectava a válvula linear roscada conforme indicada na figura 7.2b.

¹Válvula com ângulo 90° modelo PV25MK, Edwards, de acionamento manual por meio de alavanca de ação rápida conectada a um pistão, bloco de alumínio e faixa de operação entre 8×10^{-10} - 1575 torr (EDWARDS,).

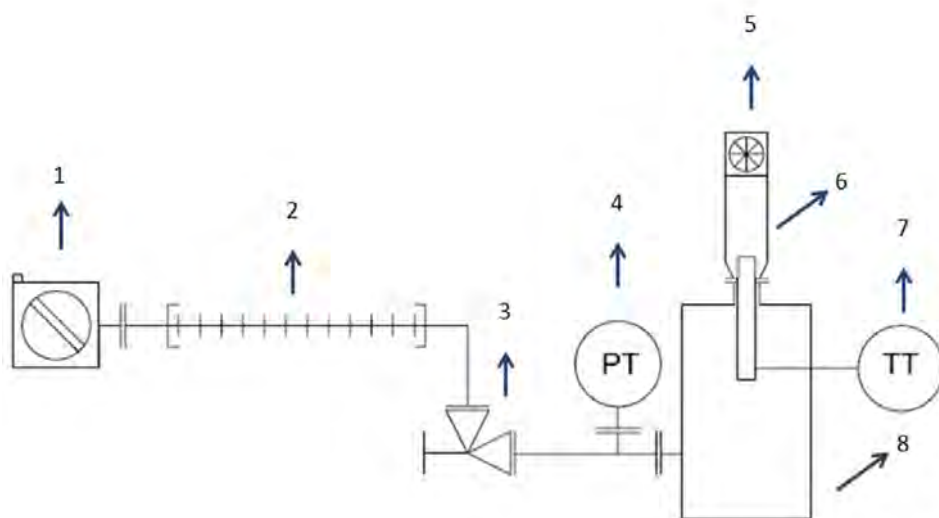


Figura 7.1 - Diagrama de processo da primeira configuração do sistema de vácuo, onde 1) bomba de vácuo, 2) tubo sanfonado (bellow), 3) válvula linear mecânica roscada, 4) manômetro (PT = *Pressure Transmissor*) 5) ventoinha, 6) cryocooler, 7) sensor de temperatura (TT = *Temperature Transmissor*), 8) vaso criogênico.

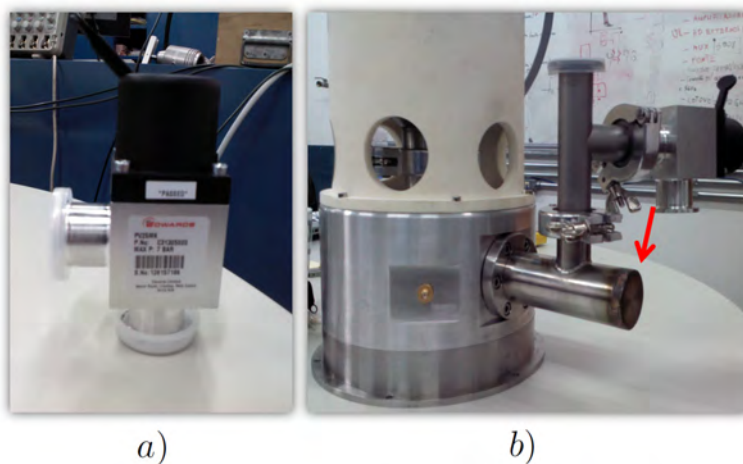


Figura 7.2 - a) válvula angular flangeada de fechamento rápido; b) vista lateral do vaso criogênico na qual a seta indica a posição da usinagem e soldagem do tampão simples na tubulação do vaso.

Realizamos novamente a metodologia descrita para monitoramento da pressão no interior do vaso e verificamos que ainda havia vazamento. Foram realizados novos testes com o detector de He, porém dessa vez no Laboratório de Plasma (LAP/INPE). A montagem do teste é apresentada na figura 7.3.

No LAP/INPE realizamos uma limpeza detalhada no interior do vaso criogênico,



Figura 7.3 - Teste realizado no LAP/INPE com o detector de He.

pois sujeira no interior e gordura na parede interna do vaso ou nos componentes prejudicam a qualidade de vácuo. Por exemplo, moléculas de gordura, em geral, são grandes e prendem moléculas de ar, dificultando o bombeamento e a redução da pressão no interior da câmara (GAMA, S., 2002).

Todas as partes e ferramentas utilizadas (alicates, chaves, pinças e recipiente) foram lavadas com detergente neutro. Em seguida limpamos a bancada com álcool isopropílico e cobrimos a região da bancada que receberia os componentes com flanela de uso espacial, pois não soltam fiapos ou linhas de pano. Utilizamos luvas e ferramentas limpas, abrimos o vaso criogênico, soltamos os componentes eletrônicos e tiramos os anéis de vedação.

Lavamos com detergente neutro as paredes no interior do vaso e os anéis de vedação; com o auxílio de lente de aumento verificamos as superfícies dos anéis de vedação para identificar possíveis fissuras ou deformações.

Após a limpeza, fechamos o vaso criogênico e realizamos o teste com Leak Detect para verificar as condições de operação.

Constatamos que havia um pequeno vazamento e aplicamos a técnica da atmosfera de He em cada conector para identificá-lo². Foi trocado o anel que causava o vazamento e o problema foi resolvido. A figura 7.3 apresenta parte do teste realizado no laboratório do LAP/INPE com o Leak Detect.

²A técnica da atmosfera de He consiste em colocar um saco em torno de um conector e vedá-lo dos demais componentes, em seguida injeta-se gás de hélio no interior do saco e aguarda-se por 5 minutos para verificar a presença de vestígio de He no conector isolado.

A configuração atual do sistema de vácuo é apresentada no diagrama de processo da figura 7.4.

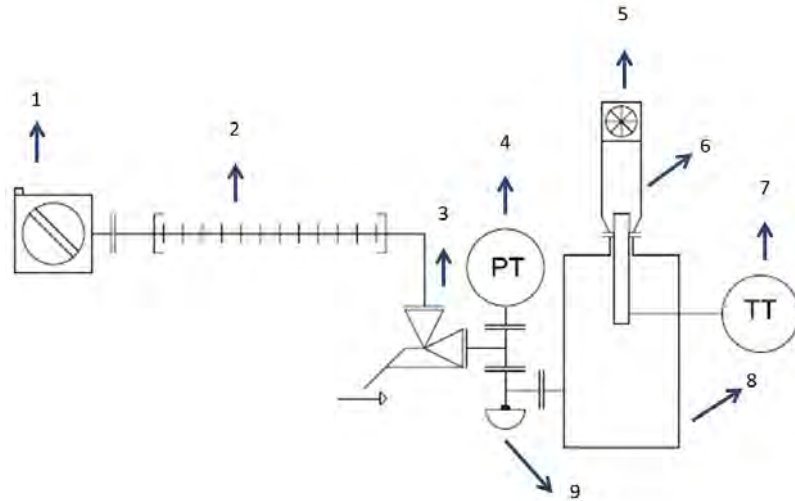


Figura 7.4 - Diagrama de processo da segunda configuração do sistema de vácuo, onde 1) unidade de bombeamento, 2) tubo sanfonado (bellow), 3) válvula angular flangeada de fechamento rápido, 4) manômetro (PT = *Pressure Transmissor*), 5) ventoinha, 6) cryocooler, 7) sensor de temperatura (TT = *Temperature Transmissor*), 8) vaso criogênico, 9) tampão simples com solda.

7.2 Sistema criogênico

O segundo teste de bancada realizado foi o de calibração da temperatura criogênica cujo objetivo foi verificar se a leitura do sensor de temperatura instalado no interior do vaso criogênico estava calibrada. Para tanto tomamos como referência o valor da temperatura registrado pelo cryocooler³ (SUNPOWER, 2005).

A metodologia constituiu-se em analisar os valores registrados tanto pelo frame de aquisição⁴ quanto pela comunicação USB do *hyperterminal* do *Windows*⁵. Os resultados são apresentados no gráfico da figura 7.5 e concluiu-se que o sensor está calibrado, após estabilização, com temperatura média do sensor igual a $(76,6 \pm 0,5)K$.

³Sensor de fábrica do cryocooler.

⁴A coluna 10 do frame refere-se ao sensor de temperatura instalado sobre os amplificadores primários.

⁵A comunicação é feita via USB entre a placa eletrônica do fabricante do cryocooler e o computador de bancada (SUNPOWER, 2005).

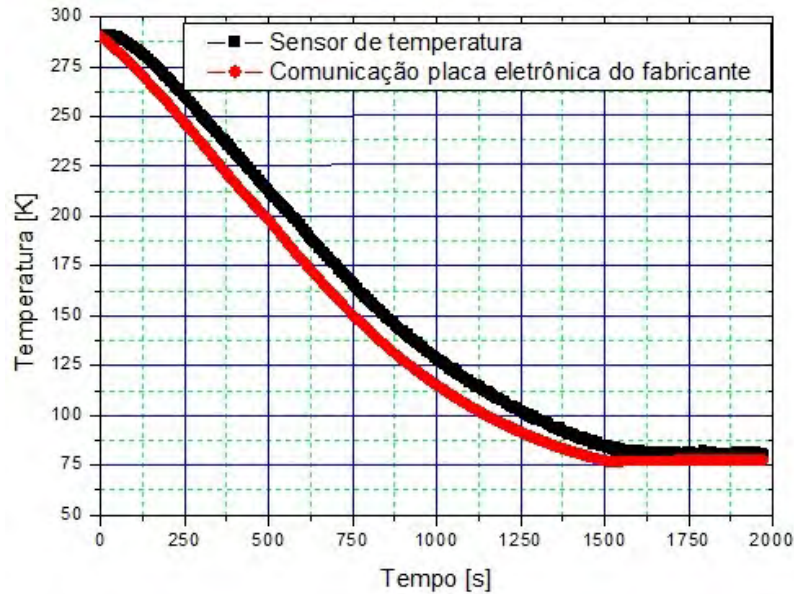


Figura 7.5 - Curva de queda de temperatura no estágio criogênico.

7.3 Sistema de aquisição, leitura dos sensores e amplificadores

O terceiro teste de bancada teve como objetivo verificar a funcionalidade do sistema de aquisição de dados. Foram feitas leituras dos sensores e dos amplificadores.

A metodologia foi ligar todo o aparato instrumental: ligar o sistema de vácuo, o sistema de refrigeração (ventoinhas: do cryocooler, peltier e caixa de aquisição), o sistema de aquisição (fonte, PC industrial, notebook de controle, fonte de ruído) e aguardar estabilização da temperatura e em seguida iniciar a gravação do arquivo *.txt* e analisá-lo.

A seguir são apresentados os resultados dos testes realizados durante 4 horas consecutivas na segunda semana de junho de 2012 no Laboratório de Cosmologia DAS/INPE. Nos testes, a corneta do receptor foi preenchida com *eccosorb* a temperatura ambiente, ~ 300 K, com a finalidade de gerar um sinal ~ 3 K. Para análise foi criada uma rotina (Anexo 1) usando a plataforma IDL (*Interactive Data Language*).

SINAL A

O sinal de saída do circuito da cadeia A, figura 7.6, apresenta flutuação em torno de $(-0,79 \pm 0,06)$ V. Os pulsos de calibração em tempo real inserido pela fonte de ruído (no OMT) são nitidamente observados no gráfico e possuem picos simétricos com intensidades diferentes devido as posições dos injetores de ruído estarem separados

por um ângulo de 30° entre si.

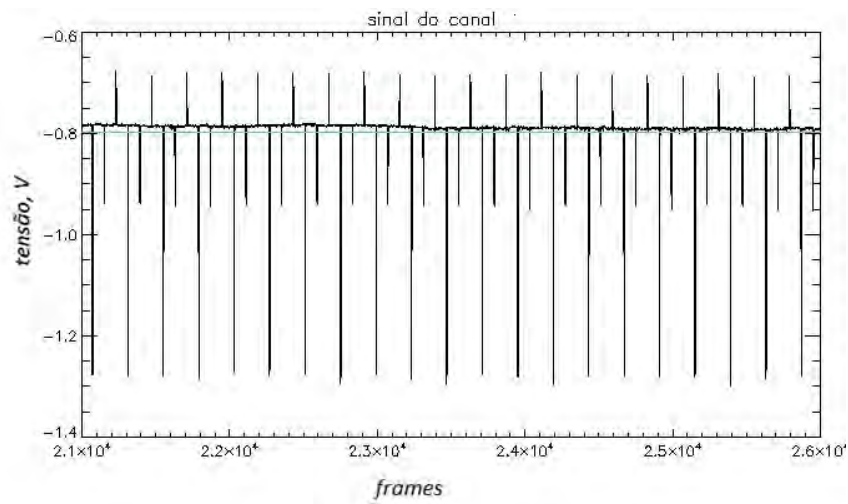


Figura 7.6 - Sinal A e média do sinal (reta azul) da série temporal com 5000 pontos experimentais.

SINAL B

O sinal de saída do circuito da cadeia B, figura 7.7, apresenta flutuação em torno de $(+1,63 \pm 0,08)$ V.

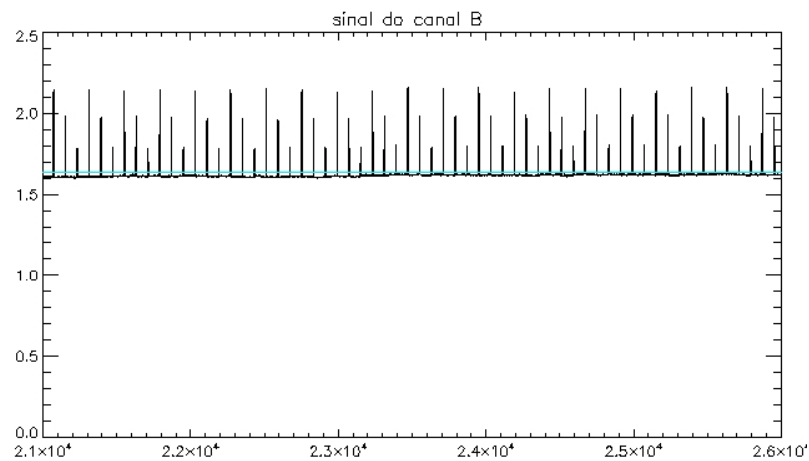


Figura 7.7 - Sinal B e média do sinal (reta azul) da série temporal com 5000 pontos experimentais.

Na figura 7.8 são mostrados ambos sinais.

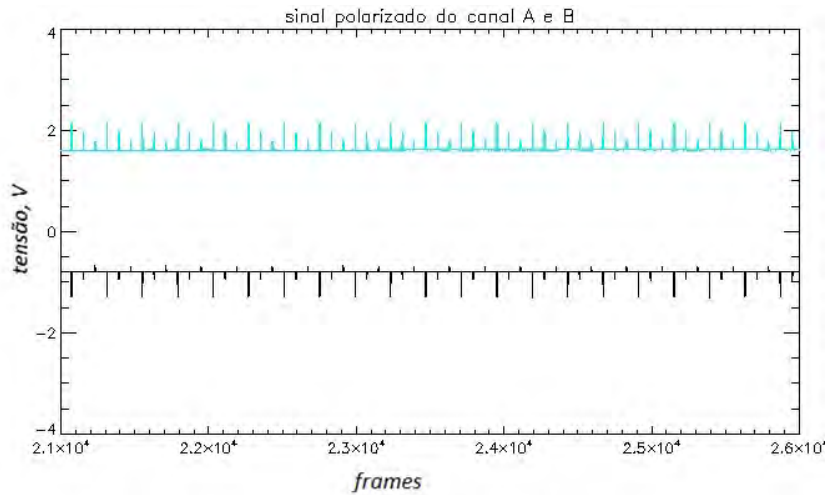


Figura 7.8 - Comparação entre os sinais A (em preto) e B (em azul).

POTÊNCIA TOTAL

O sinal de potência total, figura 7.9, apresenta flutuação em torno do valor de $(-1,20 \pm 0,02)$ V.

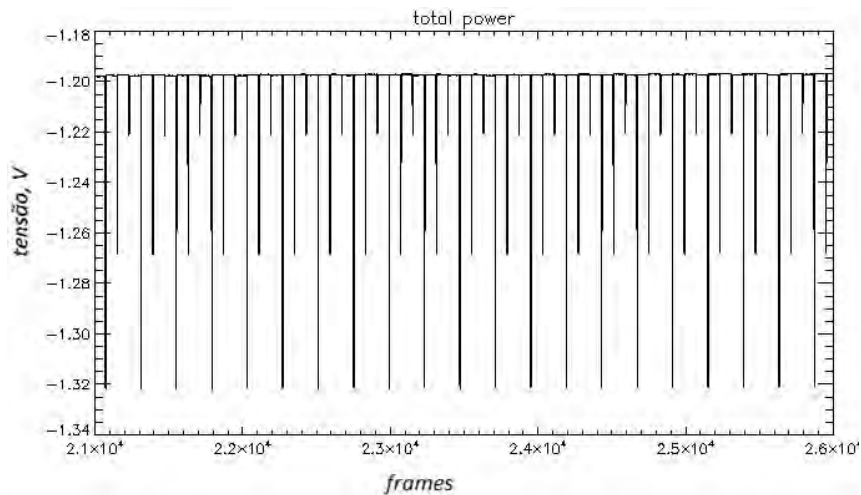


Figura 7.9 - Sinal de potência total da série temporal com 5000 pontos experimentais.

SENSOR DE TEMPERATURA

A temperatura no interior do vaso criogênico e sobre os amplificadores do primeiro estágio são apresentados na figura 7.10. O valor da temperatura média do sensor é de $(+74,63 \pm 0,55)$ K.

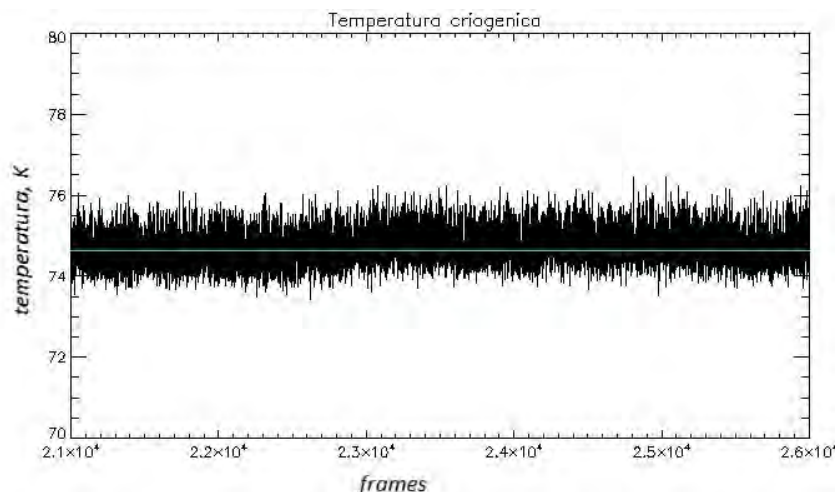


Figura 7.10 - Medidas da temperatura do diodo criogênico e média da temperatura (linha azul) ao longo de toda a série temporal que tem 5000 pontos experimentais.

BLOCO DE ELETRÔNICA

A temperatura no bloco da eletrônica é medida por dois sensores, um na face A (referente à face em que os componentes do circuito A estão presentes) e outro na face B (referente à face em que os componentes do circuito B estão presentes). As temperaturas são apresentadas na figura 7.11 sendo que a temperatura média da face A é de $(+22,69 \pm 0,09) \text{ }^\circ\text{C}$ e na face B é $(+23,37 \pm 0,09) \text{ }^\circ\text{C}$.

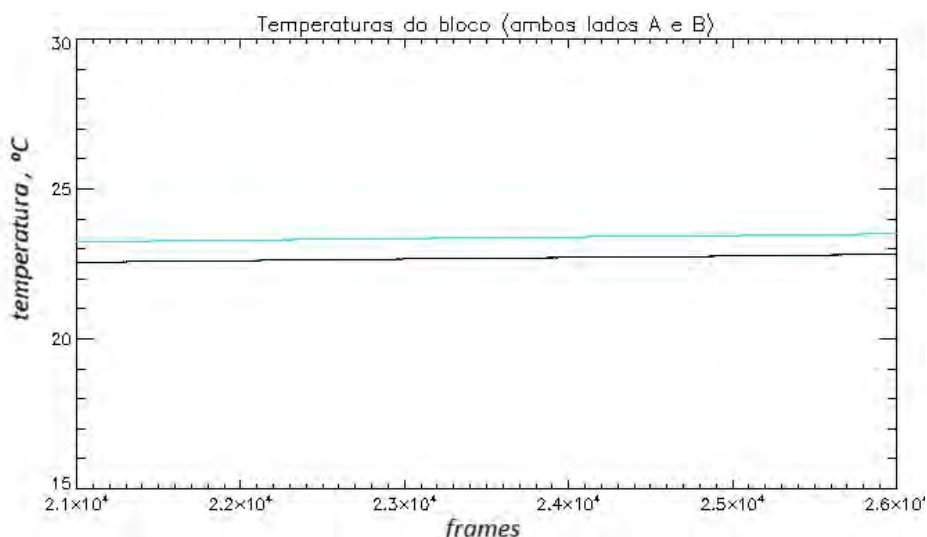


Figura 7.11 - Temperatura do bloco de eletrônica, face A (em preto) e B (em azul), da série temporal com 5000 pontos experimentais.

8 TRABALHO DE CAMPO

Neste capítulo apresentaremos os procedimentos e adaptações realizadas na antena do projeto GEM situada no campus do INPE em Cachoeira Paulista/SP, para operar o receptor apresentado neste trabalho. O objetivo geral do capítulo é documentar o processo, *passo-a-passo*, da montagem experimental na antena.

8.1 Revisão do radiotelescópio

Foram realizadas duas atividades antes de instalar o receptor na antena: limpeza da antena e revisão elétrica na sala de controle.

A primeira atividade realizada em campo foi lavar a parábola e a estrutura de sustentação, com a finalidade de melhorar as condições de trabalho, pois a mesma estava demasiadamente suja. Sobre a parábola havia uma crosta de poeira que poderia mudar as propriedades físicas de reflexão da parábola, já que a área refletora estava encoberta de sujeira (MACHADO, 2010).

Os materiais utilizados para a limpeza foram: espanador liso retangular, flanela, sabão líquido neutro, água abundante e lavadora de alta pressão.

Tiramos o excesso de poeira e sujeira sobre a parábola com a lavadora de alta pressão, em seguida preparamos uma solução com água e sabão neutro para ensaboar e esfregar a parábola com o espanador liso e posteriormente enxaguando-a com água abundante. Tivemos o cuidado de não riscar a parábola ou amassar os painéis extensores (estes são mais frágeis, pois a estrutura sob eles é mais espaçada do que a da parábola principal, devido à estrutura mecânica de suporte da antena ser radial). A figura 8.1 apresenta quatro etapas do processo de limpeza.

A segunda atividade realizada em Cachoeira Paulista foi a revisão elétrica do prédio de controle (telemetria). Esta atividade foi fundamental, pois a sala de controle não é de uso exclusivo do projeto GEM. A revisão elétrica constituiu em identificar a fiação provinda do quadro de distribuição de energia elétrica, os cabos de fase, neutro e terra¹ além da instalação de duas tomadas (110 e 220 V) que serviram de alimentação para o gabinete de disjuntor que alimenta a antena.

O gabinete de disjuntores é constituído de 4 elementos fundamentais: alimentação

¹Os pinos do conector de energia elétrica da caixa de aquisição não possuem posição aleatória e sim ordenada, justificando a necessidade de revisar a fiação elétrica e o posicionamento dos pinos sendo eles: fase, neutro e terra.



Figura 8.1 - Quatro momentos da limpeza da antena no INPE em Cachoeira Paulista.

do motor de azimute, motor de elevação, caixa de aquisição e o cabo de comunicação (protocolo comunicação serial RS232) com notebook de controle (figura 8.2). Não há ordem preferencial em ligar os disjuntores. O acionamento dos mesmos não implica no movimento imediato da antena (para o caso dos motores), pois o acionamento é por meio de botões situados na caixa de motores na base da antena.



Figura 8.2 - Imagem da caixa da disjuntores onde: 1) conexão serial RS232, 2) disjuntor de alimentação do motor de azimute, 3) disjuntor de alimentação do motor de elevação, 4) disjuntor de alimentação da caixa de aquisição.

Na base da antena estão posicionados os motores de azimute e elevação. Realizamos uma avaliação qualitativa desses motores, identificamos um mal funcionamento do motor elétrico de azimute e solicitamos a troca do mesmo. Também foi identificado um ruído excessivo na caixa de engrenagem do motor de azimute e a solução foi completar a caixa com óleo lubrificante. Outra melhoria foi a usinagem de uma luva de acrílico para a manivela do motor de elevação para ajustes finos.

8.2 Montagem do aparato instrumental

Nesta seção descreveremos a montagem do aparato instrumental dividida em três partes: externa (sobre a parábola), interna (dentro do *hub*) e inferior (base da antena).

8.2.1 Montagem do aparato instrumental

O *hub* (figura 8.3) é o espaço físico situado no centro da antena sob a parábola principal. Nele serão instalados o OMT, o receptor e o vaso criogênico.



Figura 8.3 - a) projeto do *hub* com receptor e braço/base da antena; b) estrutura da antena e no centro da dela o *hub*.

O *hub* é formado por um cilindro de diâmetro de 110 x 90 cm. As dimensões internas do *hub* são limitadas, tornando o trabalho árduo e cuidadoso no ato da instalação e manutenção do receptor para que não danificar os conectores e componentes do radiômetro.

O primeiro item instalado no interior do *hub* foi o adaptador para receptor (banco de

alumínio fixado no eixo de sustentação da antena). Nele há dois orifícios separados por uma abertura angular de 22° . Os orifícios servem para fixar e orientar o receptor (também há um pino com rosca que serve para fixação, porém não como referência). Dos dois orifícios apenas um é usado durante a observação e a escolha deste é definida pelo parâmetro de Stokes, Q ou U, que se deseja medir (figura 8.4).



Figura 8.4 - Imagem do interior do *hub* com o banco de alumínio (adaptador) fixado no eixo central da antena. A seta vermelha indica o pino de referência escolhido para esta configuração e a seta azul indica o pino central com rosca responsável pela fixação do receptor no banco.

Após a fixação do adaptador, instalamos o receptor e o vaso criogênico. Devido à limitação de espaço físico no interior do *hub* o receptor e o vaso criogênico foram instalados pela abertura de cima da parábola principal.

O procedimento adotado foi levar o receptor e o vaso (separadamente) até o centro da parábola em seguida elevar a antena na direção do zênite. Uma pessoa sobre a parábola desceu o receptor para o interior do *hub* e outra pessoa, no chão e dentro do *hub*, guiou o receptor e fixou-o com o pino de fixação e o pino de orientação. O mesmo processo foi feito para a instalação do vaso criogênico, isto é, uma pessoa sobre a parábola desceu o vaso e outra (no chão) guiou e fixou o vaso criogênico no receptor.

Os cabos (de energia, dos sinais e de comunicação) e as conexões do sistema de vácuo só foram instalados depois que os dois processos descritos a seguir foram realizados.

8.2.2 Procedimentos externos

Os procedimentos externos sobre a parábola implicam em instalar a tampa de encaixe sobre a abertura da antena, a corneta e o tripé com o sub-refletor.

A tampa de encaixe possui três engates rápidos (figura 8.5a) e que devem ser centralizados e apertados nos canais da flange existente no centro da parábola. A tampa possui um cilindro sobressalente de 15×24 cm orientado para fora da parábola com um furo vazado de $(13,7 \pm 0,1)$ cm de diâmetro.

A corneta é constituída de três partes sendo que a menor possui diâmetro externo de $(13,7 \pm 0,1)$ cm, exatamente o diâmetro do furo vazado do cilindro sobressalente da tampa. Assim, a base da antena encaixa-se no furo vazado da tampa (figura 8.5b).

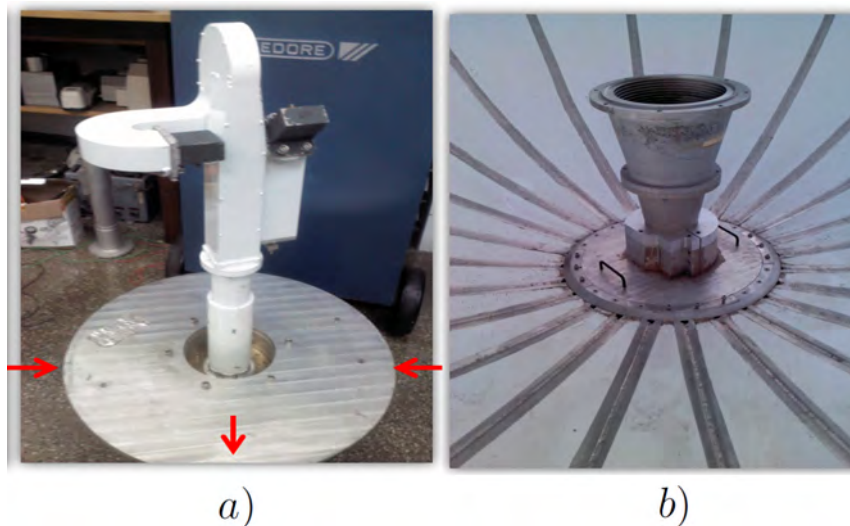


Figura 8.5 - a) tampa de encaixe e as setas indicam a posição dos pinos de engate rápido; b) parte da corneta com cilindro sobressalente e corneta.

Uma medida preventiva para evitar a entrada de água na tampa e a flange no centro da antena foi vedar ambas. Usamos graxa do tipo pasta azul (feita de sabão de lítio e óleo mineral) e silicone para vedar a parte externa com a interna do *hub*, evitando a infiltração de água na eletrônica que está no interior do *hub*.

Por fim, na parte externa foi instalado o tripé com o sub-refletor. O procedimento foi por o tripé e sub-refletor sobre a antena e em seguida erguê-la apontando para o zênite, assim, três pessoas guiaram o tripé nos pinos para fixação e outra pessoa, no chão, controlando a caixa de motores.

Notou-se a necessidade de uma tampa para a corneta, transparente em 5 GHz, para evitar que a sujeira suspensa no ar caia dentro da corneta.

8.2.3 Procedimentos na base da antena

Sobre o braço da antena foram instaladas as caixas de motores e de aquisição, além da caixa de alimentação do cooler, do cryocooler e a unidade de bombeamento (figura 8.6).



Figura 8.6 - Arranjo instrumental na base da antena

Por fim, foram ligados os cabos de energia, o sistema de vácuo e a fonte de ruído no OMT.

8.3 Teste de calibração na antena

Nesta seção serão apresentados os resultados dos testes realizados em campo. Os testes foram realizados para averiguar o funcionamento do radiômetro, da comunicação via cabo subterrâneo entre a antena e sala de controle, do sistema de segurança contra queda de energia com a chave contatora instalada na fonte de alimentação do cryocooler e comparar os sinais dos receptores instalados na antena com os resultados obtidos no laboratório.

O procedimento foi preencher a corneta com *ecossorb* para manter o mesmo sinal de entrada dos testes realizados no laboratório. Ligou-se todo o aparato instrumental e aguardou-se a temperatura estabilizar e em seguida foi iniciada a gravação dos dados cujos os resultados são apresentados a seguir.

SINAL A

O sinal de saída A (figura 8.7) apresenta a média das flutuação em torno de $(+0,76 \pm 0,03)$ V.

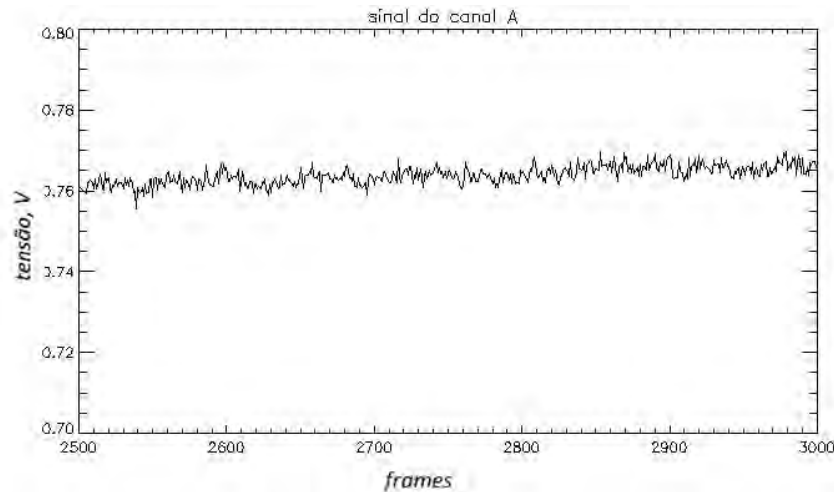


Figura 8.7 - Sinal A, em Volts, com 500 integrações.

Comparando com o resultado obtido em laboratório há uma variação de $(0,03 \pm 0,01)$ V (figura 7.6) que pode ser devido às diferentes condições de trabalho, em especial, temperatura ambiente. O resultado mostra que houve a inversão de sinal (- para +) que indica que o sistema de referência em campo foi diferente do laboratório.

SINAL B

O sinal de saída da cadeia B (figura 7.7) apresenta flutuação em torno do valor $(-0,08 \pm 0,01)$ V.

Comparando com o sinal da figura 7.7, nota-se que houve grande diferença que foi devida ao mal contato do cabo BNC entre a saída do sinal e entrada do receptor e também falha em dois pinos, 7 e 8, do cabo com conexão militar que faz comunicação entre a antena e sala de controle.

TEMPERATURA CRIOGÊNICA

Os valores de temperatura do sensor (no interior do vaso criogênico) localizado sobre os amplificadores do primeiro estágio são apresentados na figura 8.9. O valor médio da temperatura é de $(64,98 \pm 1,32)$ K.

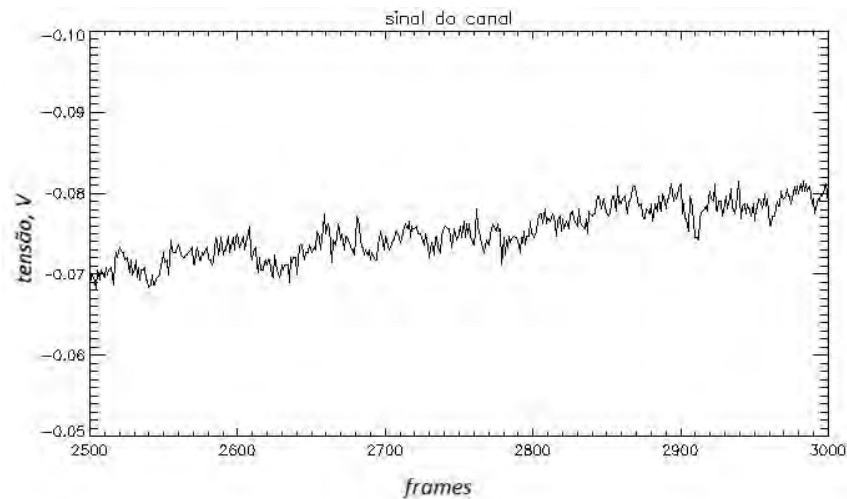


Figura 8.8 - Sinal B, em Volts, com 500 integrações.

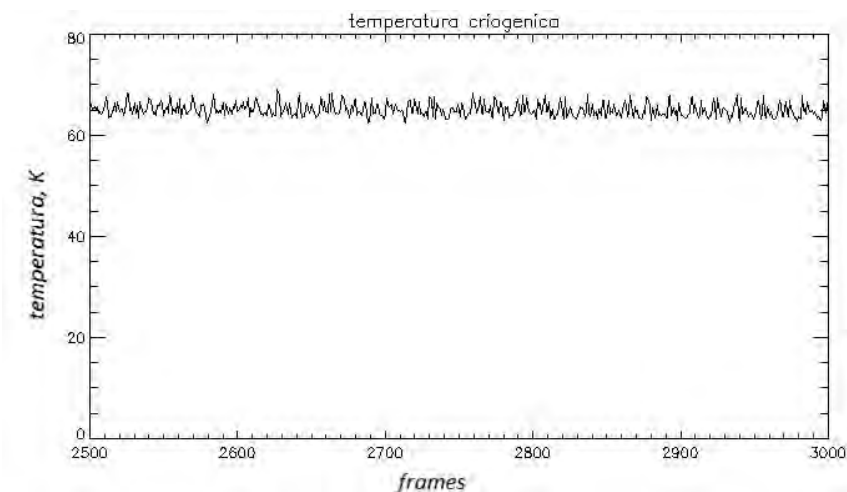


Figura 8.9 - Temperatura do sensor criogênico.

TEMPERATURA DO BLOCO DE ELETRÔNICA

As temperaturas no bloco da eletrônica (faces A e B) são, respectivamente, de $(+22,50 \pm 0,11) \text{ C}^\circ$ e $(23,19 \pm 0,10) \text{ C}^\circ$ (figura 8.10).

8.4 Operação do projeto *em campo*

Nessa seção apresentaremos a rotina de operação de todo aparato experimental (figura 8.11). Essa sequência é a forma mais eficiente para iniciar a operação na antena, evitando assim, erro no reconhecimento do GPS, no envio dos frames para notebook de controle e os procedimentos que devem ser feitos para o bom funciona-

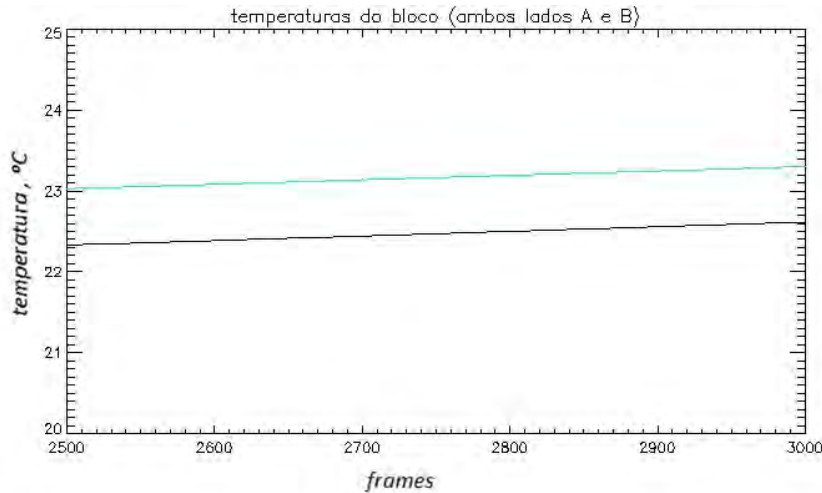


Figura 8.10 - Temperaturas no bloco de eletrônica, face A (em preto) e face B (em azul).

mento do sistema de vácuo e resfriamento.

Os procedimentos básicos tais como: ligar a caixa de disjuntores, descobrir a abertura da antena, ajustar a elevação e o pino de segurança são as atividades corriqueiras dessa e campanhas anteriores.

A diferença operacional inicia a partir dos pontos básicos citados acima, isto é, ligar a bomba de vácuo, abrir a válvula no vaso criogênico e monitorar a pressão até a mesma atingir valor a $1,0 \times 10^{-4} \text{ torr}$. Em condições normais de pressão e temperatura no interior do vaso, o tempo, em média, para a pressão chegar a $1,0 \times 10^{-4} \text{ torr}$ é de 7 minutos.

Após a pressão ser inferior ao valor estipulado acima, ligamos a ventoinha situada sobre o cryocooler e acionamos o cryocooler até a temperatura ser próxima de 77 K e pressão de $5,4 \times 10^{-4} \text{ torr}$. Em seguida fechamos a válvula manual de acionamento rápido entre o vaso criogênico e a bomba e desligamos a bomba.

Também ligamos a caixa de resfriamento (cooler) que tem o objetivo de ventilar no interior do receptor. Em seguida ligamos o computador que está no interior da caixa de aquisição e o GPS e por fim ligamos às fontes de alimentação do circuito RF.

Outros procedimentos corriqueiros são: ligar o motor de azimute, fechar a porta dos painéis em torno da antena, ligar o notebook de controle, estabelecer a comunicação entre antena e o LabView (software instalado no notebook).

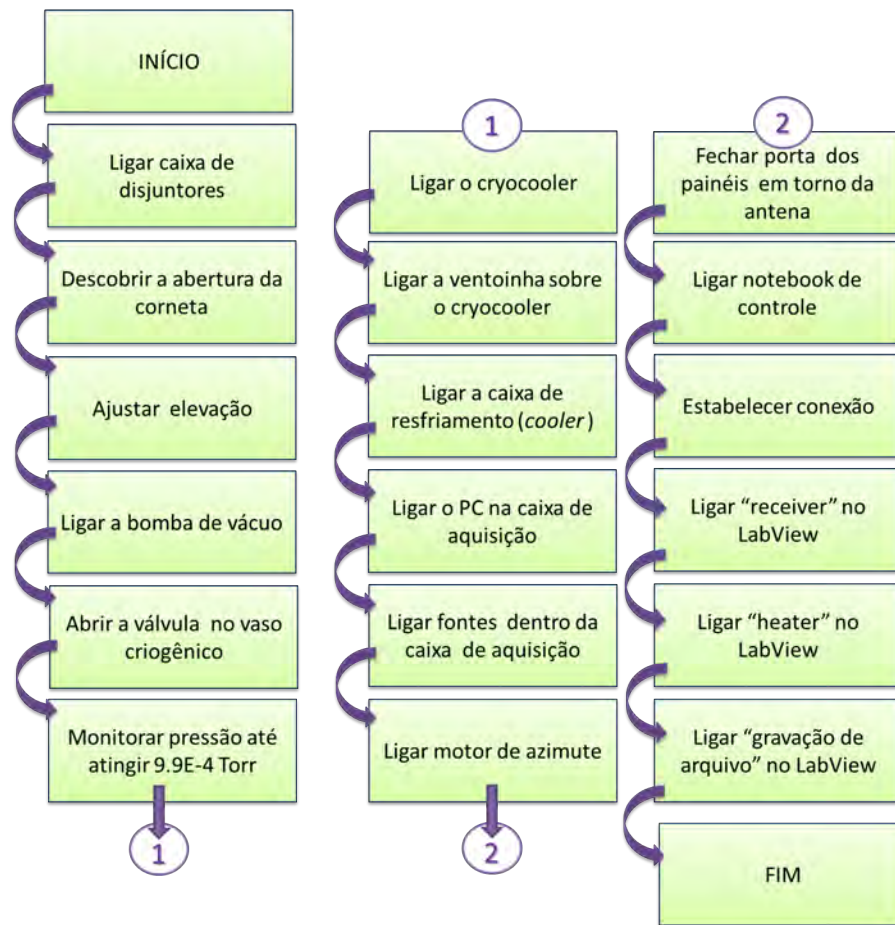


Figura 8.11 - Diagrama de blocos para operação da nova configuração do experimento GEM em campo.

Com o LabView em execução, ligamos o *receiver* e o *heater*. Na tela do LabView acompanhamos a curva de temperatura do cryocooler até ela se estabilizar e em seguida iniciamos a gravação do arquivo de dados (*.txt*).

8.5 Análise dos dados pelo *LabView* e *IDL*

Conforme descrito na seção anterior, após ligar todo o instrumento temos a gravação de dados.

A análise simultânea dos dados pode ser feita na tela do LabView, figura 8.12.

A partir da gravação dos dados foi desenvolvido um algoritmo em IDL para a redução de dados. Este analisa diretamente o banco de dados selecionado. A lógica de programação de tal algoritmo é apresentada no diagrama de bloco apresentado na figura 8.13.

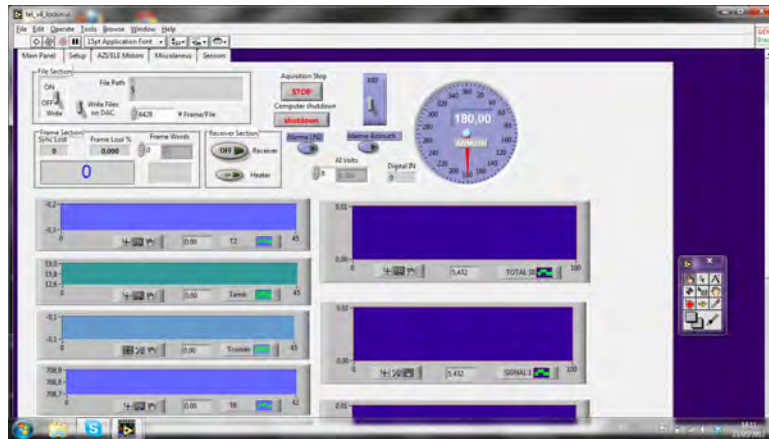


Figura 8.12 - Acompanhamento simultâneo dos dados via LabView.

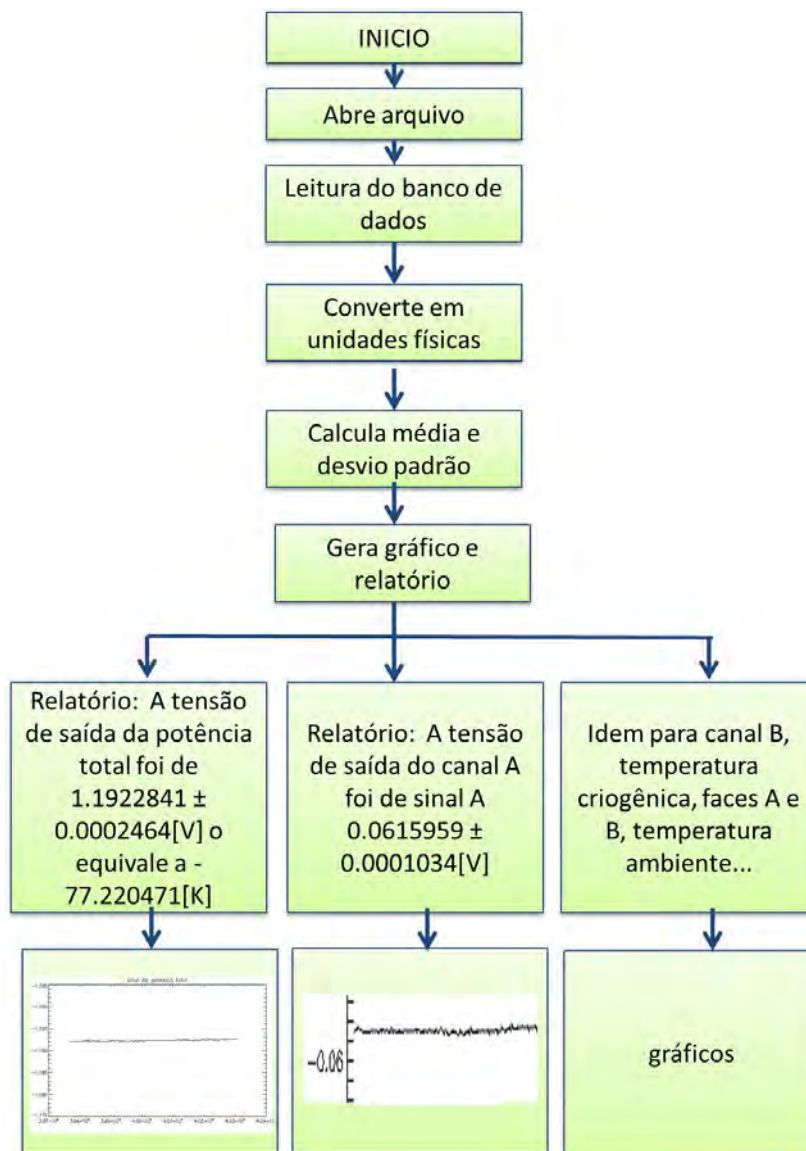


Figura 8.13 - Algoritmo desenvolvido em IDL para redução de dados do experimento GEM.

9 RESULTADOS.

Os resultados obtidos nesse trabalho referem-se as implantações dos objetivos iniciais propostos que foram: implementação do canal de potência total, implementação do sistema de refrigeração ativa (cryocooler) e a implementação do sistema de vácuo.

Conforme apresentado no estudo de caso referente à potência total (capítulo 5) mostrou-se que a implementação foi satisfatória conforme apresentado na figura 7.9. Outro teste para validar a implementação do canal foi o teste com carga fria. A metodologia constituiu em usar uma carga de 50Ω mergulhada em um recipiente com nitrogênio líquido e ligá-la à entrada do OMT para geração de dados. Analisando os dados, esperava-se obter temperatura próxima de 77 K (temperatura do nitrogênio líquido). O resultado obtido pela análise de dados mostrou que a temperatura média do canal de potência total, com série temporal de 5 minutos, foi de 78,52 K, ou seja, próximo do esperado.

O resultado da implementação do sistema de vácuo também foi satisfatório, podendo-se destacar o dimensionamento apresentado no capítulo 6 em que foi mostrado que o sistema implementado atende as demandas do projeto e que também foram identificados e solucionados os vazamentos apresentados pelo sistema (capítulo 7).

Para o sistema de refrigeração ativa (cryocooler) os resultados também mostraram-se satisfatórios, pois a temperatura no interior do vaso criogênico manteve-se constante durante os testes realizados no laboratório (figura 7.10) e em campo (figura 8.9).

10 DISCUSSÃO

Neste capítulo apresentaremos as discussões relevantes levantadas durante o desenvolvimento desse trabalho.

As dificuldades para a implementação do sistema de vácuo, em grande parte, foram sanar os vazamentos. A detecção do vazamento é feita com um detector de He, portanto é de suma importância ter esse detector na DAS/INPE, devido às diversas atividades que envolvem criogenia.

Como foi relatado, utilizamos os detectores de He do LIT/INPE e do LAP/INPE. Devido a diversos compromissos do LIT/INPE e LAP/INPE, nem sempre foi possível usar os detectores de He para realizar testes com o nosso sistema. Isso causou um atraso e inviabilidade do início das observações em 2012.

Realizamos um levantamento dos componentes fundamentais para operação de uma campanha observacional com a nova configuração, os itens fundamentais são: unidade de bombeamento, cryocooler, motor de azimuth e elevação, computador industrial, gps e estação meteorológica.

A importância de ter esses componentes a disposição durante a próxima campanha observacional é garantir, caso necessário, a manutenção e reposição de alguns componentes que possam apresentar defeitos, minimizando assim o tempo de manutenção e maximizando o tempo de observação.

Um ponto de discussão relevante é a automação do projeto para que o mesmo possa ser operado remotamente. A importância para tal, é operar em lugar mais longínquos que Cachoeira Paulista-SP, como exemplo, na Estação Comandante Ferraz, na Antártica, ou em outro campo de observação, além de permitir interação entre os diversos membros do projeto que não se encontram em São José dos Campos.

11 CONCLUSÕES.

Com os resultados apresentados e as implementações realizadas, podemos concluir que os objetivos iniciais da dissertação foram alcançados, i. e., 1) sistema de vácuo, 2) sistema de refrigeração ativa e 3) canal de potência total, porém não foram feitas observações astrofísicas devido ao atraso para sanar vazamento no sistema de vácuo, lembrando que o detector de He (método para detectar vazamento) não possuímos e por isso dependíamos de outros laboratórios do INPE.

O sistema de refrigeração ativa permitirá uma qualidade maior nos dados e eficiência na campanha, pois a temperatura dos amplificadores do primeiro estágio tornou-se praticamente constante durante a operação evitando os gradientes de temperaturas que prejudicaram a primeira campanha realizada por (FERREIRA, 2009a).

Assim, a perspectiva futura é operar a antena, *full time*, com as implementações descritas durante a campanha observacional prevista para 2013 (abril a outubro).

REFERÊNCIAS BIBLIOGRÁFICAS

- ADIXEX. **Manuel de l'utilisateur drytel 1025**. Annecy: Alcatel Vacuum Technology France, 2007. 43
- ADVANTECH. **Datasheet multiplexador PCLD-8115 PCLD-8710**. Disponível em: <http://downloadt.advantech.com/ProductFile/Downloadfile2/1-2KJIZ0/PCLD-8710_DS.pdf>. Acesso em: 13 abr. 2012. 28
- ALEXANDER, C.; SADIKU, M. **Fundamentals of electric circuits**. New York: McGraw-Hill Science, 2012. 33
- ANSIISA. **Símbolos de instrumentação e identificação, ANSI/ISA-S5.1-1984 (R1992)**. 1992. Disponível em: <http://pad.rbb.usm.c1/doc/5907344/22304_INSTRUMENTACION/ISA_S5_1_1992Symbols.pdf>. Acesso em: 02 setembro 2012. 55
- BOCK, J. et al. Task force on cosmic microwave background research. **ArXiv**, p. 87, 2006. 3
- BOYLESTAD, R. L.; NASHELSKY, L. **Electronic devices and circuit theory**. New Jersey: Prentice Hall, 1998. 34, 35, 36, 37, 38, 39
- BRADT, H. **Astrophysics processes: the physics of astronomical phenomena**. Cambridge: Cambridge University Press, 2008. 10
- BROWN, J. et al. Rotation measures of extragalactic sources behind the southern galactic plane:: new insights into the large-scale magnetic field of the inner milky way. **APJ**, 2007. 3
- CATHEY, J. J. **Dispositivos e circuitos eletrônicos**. Porto Alegre: Bookman companhia, 2003. 204 p. 33
- DELTAMICROWAVE. **Datasheet model number C1537-1 bandpass filter**. 2012. Disponível em: <<http://www.deltamicrowave.com>>. Acesso em: 10 abr. 2012. 27
- DRAINE, B. T. Interstellar dust grains. **Annual Review of Astronomy and Astrophysics**, v. 41, p. 48, 2003. 14
- DRAINE, B. T.; LAZARIAN, A. Diffuse galactic emission from spinning dust grains. **APJ**, v. 494, p. 3, 1998. 14

EDWARDS. **Manual do usuário válvula ângulo reto C31315000**

PV25MKS. Disponível em:

<<http://www.edwardsvacuum.com/Products/C31315000/View.aspx>>. Acesso em: 17 nov. 2012. 43, 55

FERREIRA, I. S. **Polarização da radiação galáctica em 5 GHz:**

instrumentação, medidas e mapas. 139 p. Tese (Doutorado) — Instituto Nacional de Pesquisas Espaciais, São José dos Campos, 2009. Acesso em: 25 abr. 2013. 1, 18, 19, 20, 21, 24, 28, 30, 79

FERREIRA, V. A. **Evidências da emissão anômala da galáxia em 2,3 GHz.**

Dissertação (Mestrado em Astrofísica) — UNIFEI, Itajuba, 2009. 14, 15

FLAVIO, A. **Determinação da polarização da emissão Galáctica em 5**

GHz. 95 p. Dissertação (Mestrado) — UNIFEI, Itajuba, 2009. 18, 23

FORTUNA, A. O. **Técnicas computacionais para dinâmica dos fluidos:**

conceitos básicos e aplicações. São Paulo: EdUSP, 2000. 49

GAMA, S. **Introdução à ciência e tecnologia de vácuo**. 2002. Disponível em:

<http://portal.ifi.unicamp.br/apostilas_bif/f640/Cap1.pdf>. Acesso em: 17 de novembro 2012. 43, 48, 57

HANNAN, P. Microwave antennas derived from the cassegrain telescope.

Antennas and Propagation, IRE Transactions on, v. 9, 1961. 21

HANSEN, R. Fundamental limitations in antennas. **IEEE**, v. 69, 1981. 21

HILDEBRANDT, S. R. H. Cosmosomas observations of the cosmic microwave background and galactic foregrounds at 11 ghz evidence for anomalous microwave emission at high galactic latitude. **Monthly notices of the royal astronomical society**, 2007. 14

JACKSON, J. D. (Ed.). **Classical electrodynamics**. New York: Jonh Wiley Press, 1998. 832 p. 3

JAROSIK, N. et al. Three-year wilkinson microwave anisotropy probe (wmap) observations: beam profiles data processing radiometer characterization and systematic error limits. In: APJ, 2007. **Proceedings...** England: APJ, 2007. 8, 14

KOGUT, A. et al. A decade of long-wavelength cmb measurements. In: UNIVERSITY OF MARYLAND, 1., 1991, Georgia. **Proceedings...** England: APJ, 2007. 14

LAZARIAN, A. Physics of grain alignment. **Cosmic Evolution and Galaxy Formation**, v. 215, p. 69, 2000. 15

LIRA, J. G. A. **Amplificador operacional**. 2010. Disponível em: <<http://www.dee.ufcg.edu.br/~gutemb/AmpOp.pdf>>. Acesso em: 28 dez. 2012. 33

MACHADO, A. L. L. **Determinação das propriedades ópticas do radiotelescópio GEM em 5 GHz e em 10 GHz**. 94 p. Dissertação (Mestrado) — UNIFEI, ITAJUBA, 2010. 63

MACIEL, W. J. **Astrofísica do meio interestelar**. São Paulo: EdUSP, 2002. 13, 15

MIKKI, S. M. On the fundamental relationship between the transmitting and receiving modes of general antenna systems. **Antennas and wireless propagation letters, IEEE**, v. 11, 2012. 21

MITEQ. **Datasheet MITEQ-AFS**. 2012. Disponível em: <http://www.miteq.com/docs/MITEQ-AFS_AFD.PDF>. Acesso em: 11 abr. 2012. 26

O'DELL, C. W. **A new upper limit on the large angular scale polarization of the cosmic microwave background radiation**. 196 p. Tese (Doutorado) — University of Wisconsin, Madison, USA, 2001. 14, 15, 28

QUINSTAR. **Datasheet amplifier Quinstar**. Quinstar, 2011. Disponível em: <http://quinstar.com/wp-content/blogs.dir/1/files/2011/11/quinstar_2009_catalog.pdf>. Acesso em: 11 abr. 2012. 27

ROHLFS, K.; WILSON, T. L. **Tools of radio astronomy**. Germany: Springer, 2006. 461 p. 25

ROTH, A. **Vacuum sealing techniques**. New York: Prentice Hall, 1994. 845 p. 43

RYBICKI, G. B.; LIGHTMAN, A. P. **Radiative processes in astrophysics**. 2. ed. England: Wiley-VCH, 1979. 3, 5, 6, 7, 8, 9, 10, 12

SILICON, LAB. **Datasheet C8051F040/1/2/3/4/5/6/7**. SILICON, 2005. Disponível em: <<http://www.silabs.com/Support%20Documents/TechnicalDocs/C8051F04x.pdf>>. Acesso em: 11 abril 2012. 28

STANEV, T. Ultra-high-energy cosmic rays and the large-scale structure of the galactic magnetic field. **APJ**, v. 479, p. 5, 1997. 3

SUNPOWER. The development of the cryotel tm lt and gt: transactions of the cryogenic engineering conference - cec. **Advances in cryogenic engineering**, v. 823, 2005. 26, 45, 58

TELLO, C. **Um experimento para medir o brilho total do céu em comprimentos de onda centimétricos**. Tese (Doutorado em Astrofísica) — Instituto Nacional de Pesquisas Espaciais (INPE), São José dos Campos, 1997. 17, 23, 28

TELLO, C. et al. A radio continuum survey of the sky at 1465 mhz from 53 degrees south to 78 degrees north. In: 9 LATIN AMERICAN REGIONAL IAU MEETING, 1998. **Proceedings...** Mexico: IAU, 1998. p. 77. 17

_____. A new radio continuum survey of the sky at 1465 mhz between declinations -52 degrees and +68 degrees. **ArXiv**, 2000. 17

_____. The 2,3 ghz continuum survey of the gem project. **arXiv**, p. 15, 2007. 17, 18

TORRES, S. et al. The gem project: An international collaboration to survey galactic radiation emission. **Astrophysics and Space Science**, v. 240, p. 9, 1994. 18

VILLELA, T. et al. Resultados preliminares do projeto gem em 408 mhz. In: SOCIEDADE ASTRONOMICA BRASILEIRA, 14., 2005. **Anais...** Campos do Jordão: SAB, 1994. p. 100. 18

WENDLING, M. **Amplificadores operacionais v2.0**. 2010. Disponível em: <<http://www2.feg.unesp.br/Home/PaginasPessoais/ProfMarceloWendling/3---amplificadores-operacionais-v2.0.pdf>>. Acesso em: 02 jan. 2013. 34, 35

WILLMOTT, P. **An introduction to synchrotron radiation techniques and applications**. England: Wiley, 2011. 3

WUTZ, M. et al. **Theory and practice of vacuum technology**. Braunschweig: Friedrich Vieweg Sohn Verlagsgesellschaft mbH, 1998. 686 p. 45

APÊNDICE A - Rotina para redução de dados

Código fonte do programa desenvolvido no IDL.

```
IDL - C:\backup_GERAL_notebook_HP_ANDRE\GEM_TUDO\LaTeX\DISSERTACAO_GEM\versao4.0\dados\cap_Testes_de_Bancada\calibracaosistemabancada.pro - IDL Workbench
Arquivo  Editar  Fonte  Navegar  Procurar  Projeto  Executar  Janela  Ajuda
calibracaosistemabancada.pro
pro CalibracaoSistemaDeBancada
;***** selecionando arquivos .txt *****

od, 'C:\backup_GERAL_notebook_HP_ANDRE\GEM_TUDO\LaTeX\DISSERTACAO_GEM\versao4.0\dados\cap_Testes_de_Bancada'
fnames=dialog_pickfile(title='selecionar um arquivo',/multiple_files) ;dialog_pickfile ==permite selecionar varios arquivos usando caixa de dialogo. CP
nf=N_elements(fnames) ; função N_elements conta qtos elementos tem meu arquivo
fss=fltarr(nf)
ss=0
for nfiles=0, nf-1. do begin ;:para descobrir o tamanho exato do conjunto de arquivos selecionados
    dado=read_ascii(fnames(nfiles))
    fss(nfiles)=size(dado.field01(0,*),/n_elements)
    ss=ss+fss(nfiles)
endfor

;***** declarações das variáveis e constantes *****
sinalA=fltarr(ss) ;: sinal do canal A
sinalB=fltarr(ss) ;: sinal do canal B
t21=fltarr(ss) ;: Temperatura da placa de RF lado 1
t22=fltarr(ss) ;: temperatura da placa de RF lado 2
torio=fltarr(ss) ;: Temperatura dos amps criogenicos (77K)
frames=fltarr(ss) ;: frames.. (Ch!!)
azimute=fltarr(ss) ;: leitura de azimute
totalpower=dblarr(ss) ;: potencia total
ddadd=fltarr(26,ss+20) ;:matriz DU13
fator=32768.0 ;:constante, frequencia fundamental do silicio.
mediaSinalA=fltarr(ss) ;:média do sinal A
mediaSinalB=fltarr(ss) ;:média do sinal B
mediaTotalPower=fltarr(ss) ;:média da potência total
mediaTempCrio=fltarr(ss) ;:média da temperatura criogênica
desvioPadroSinalA=fltarr(ss) ;:desvio padrão do sinal A
desvioPadroSinalB=fltarr(ss) ;:desvio padrão do sinal B
desvioPadroTotalPower=fltarr(ss) ;:desvio padrão da potência total
desvioTempCrio=fltarr(ss) ;:desvio padrão da temperatura criogênica
sinalA_corrigido=fltarr(ss)
sinalB_corrigido=fltarr(ss)
totalpower_corrigido=fltarr(ss)
loadct, 39
device, retain=2, decomposed=0

;***** Criando matriz DU_13 *****
klj=0.0
for nfiles=0L, nf-1. do begin ;: atribuindo para uma variavel o conteudo de todos os arquivos
    dado=read_ascii(fnames(nfiles))
    fss=size(dado.field01(0,*),/n_elements)
    for hq=0L, fss-1 do begin
        for jj=0,25 do begin
            ddadd(jj,klj)=dado.field01(jj,hq)
        endfor
        klj=klj+1.0
    endfor
endfor

;***** Conversão de unidade digitais para unidades físicas *****

for ii=0L,ss-1. do begin
    frames(ii)=ddadd(0,ii);Equação OK. Não precisa de conversão de unidade. FRAME. Coluna confirmada. Andre. ok
    azimute(ii)=(10*(ddadd(3,ii)-fator)/fator);AZIMUTE.coluna confirmada. Andre. ok pq se á conversão significa q estou transformando em volts?? estranb
    torio(ii)=(687.639-1659.95*torio(ii)/5+3555.4958*torio(ii)^2/25-5019.13194*torio(ii)^3+1/125+3516.27535*torio(ii)^4+1/
    625-994.5375*torio(ii)^5+1/3125)
    sinalA(ii)=10*(ddadd(2,ii)-fator)/fator;Equação ok. Conversão de unidade digital para volts. SINAL A. Coluna confirmada. Andre. ok
    sinalB(ii)=10*(ddadd(14,ii)-fator)/fator;Equação ok. Conversão de unidade digital para volts. SINAL B. Coluna confirmada. Andre. ok
    t21(ii)=(100*(ddadd(4,ii)-fator)/fator);Equação ok. Conversão de unidade digital para volts e para graus celsius Temperatura da placa de RF lado 1
    t22(ii)=(100*(ddadd(5,ii)-fator)/fator); Equação ok. Conversão de unidade digital para volts e para graus celsius. Temperatura da placa de RF lado 2
    totalpower(ii)=10*(ddadd(19,ii)-fator)/fator;Equação ok. Conversão de unidade digital para volt. Potencia total
endfor
```

```

;***** Calculando média, desvio padrão *****

media_SinalA=mean(sinalA)
desvio_PadroSinalA=stdev(sinalA)
print,'A média do sinal A é: ',media_SinalA,', e o desvio padrão do sinal A é: ', desvio_PadroSinalA,','

media_SinalB=mean(sinalB)
desvio_PadroSinalB=stdev(sinalB)
print,'A média do sinal B é: ',media_SinalB,', e o desvio padrão do sinal B é: ', desvio_PadroSinalB,','

media_TotalPower=mean(totalpower)
desvio_PadroTotalPower=stdev(totalpower)
print,'A média da potência total é: ',media_TotalPower,', e o desvio padrão da potência total é: ', desvio_PadroTotalPower,','

media_TempCrio=mean(temprio)
desvio_TempCrio=stdev(temprio)
print,'A média da temperatura criogênica é: ',media_TempCrio,', e o desvio padrão da temperatura é: ', desvio_TempCrio,','

;***** vetor das médias para plotar e sinais ( A, B e potência total) corrigidos *****

for ii=0L,ss-1 do begin
mediaSinalA(ii)=media_SinalA
mediaSinalB(ii)=media_SinalB
mediaTotalPower(ii)=media_TotalPower
mediaTempCrio(ii)=media_TempCrio
? sinalB_corrigido(ii)=sinalB(ii)
? if (sinalA(ii) gt -0.3624147)|| (sinalA(ii) lt -0.73086) then sinalA_corrigido(ii)=mediaSinalA(ii)
? if sinalB(ii) gt mediaSinalB(ii) then sinalB_corrigido(ii)=mediaSinalB(ii)
? if totalpower(ii) gt mediaTotalPower(ii) then totalpower_corrigido(ii)= mediaTotalPower(ii)
endfor

;***** plotando os gráficos *****
window, 1
plot, frames,temprio, title='Temperatura criogênica ',color=white,yrange=[70,80], xrange=[2.1E4,2.6E4]
oplot, frames,mediaTempCrio,color=100
;oplot, frames, sinalb,color=100
write_jpeg,'tcRY0.jpg',/true, tvrd(/true),/progressive, quality=100

window, 2
plot, frames, sinalA_corrigido, title='sinal polarizado corrigido do canal A ',color=white,s, xrange=[2.1E4,2.6E4]
xtitle='NUMERO DE FRAMES',s
ytitle='SINAL A'
;xyouts, 1.6E4, -0.1, 'Sinal'
oplot, frames,mediaSinalA,color=100
write_jpeg,'sinalA_corrigido.jpg',/true, tvrd(/true),/progressive, quality=100

window, 3
plot, frames,sinalb,color=white, title='sinal polarizado do canal B ', xrange=[2.1E4,2.6E4]
oplot, frames,mediaSinalB,color=100
write_jpeg,'sinalB.jpg',/true, tvrd(/true),/progressive, quality=100

window, 5
plot, frames,t21, color=white, title='Temperatura da placa de RF lado 1', xrange=[2.1E4,2.6E4]
write_jpeg,'Temperatura_da_placa_de_RF_lado_1.jpg',/true, tvrd(/true),/progressive, quality=100

window, 6
plot, frames,t22, color=white, title='Temperatura da placa de RF lado 2', xrange=[2.1E4,2.6E4]
write_jpeg,'Temperatura_da_placa_de_RF_lado_2.jpg',/true, tvrd(/true),/progressive, quality=100

window, 8
plot, frames,totalpower, color=white, title='total power', xrange=[2.1E4,2.6E4]
write_jpeg,'total.jpg',/true, tvrd(/true),/progressive, quality=100

```