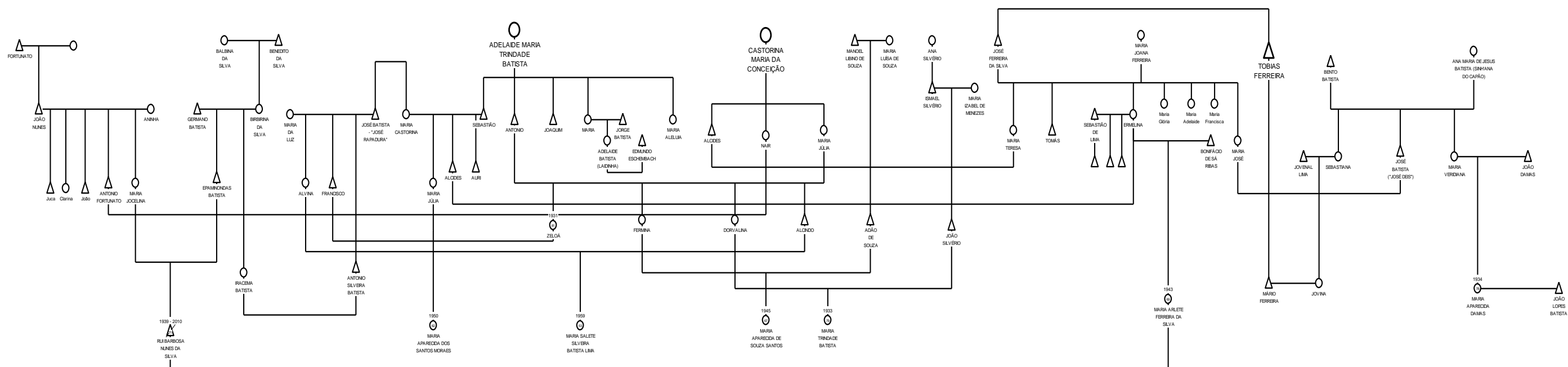


DIAGRAMA I



A seguir, analisa-se o Diagrama II:

DIAGRAMA II

