



Brigadista

ANEXO II DO ETP

ESPECIFICAÇÕES

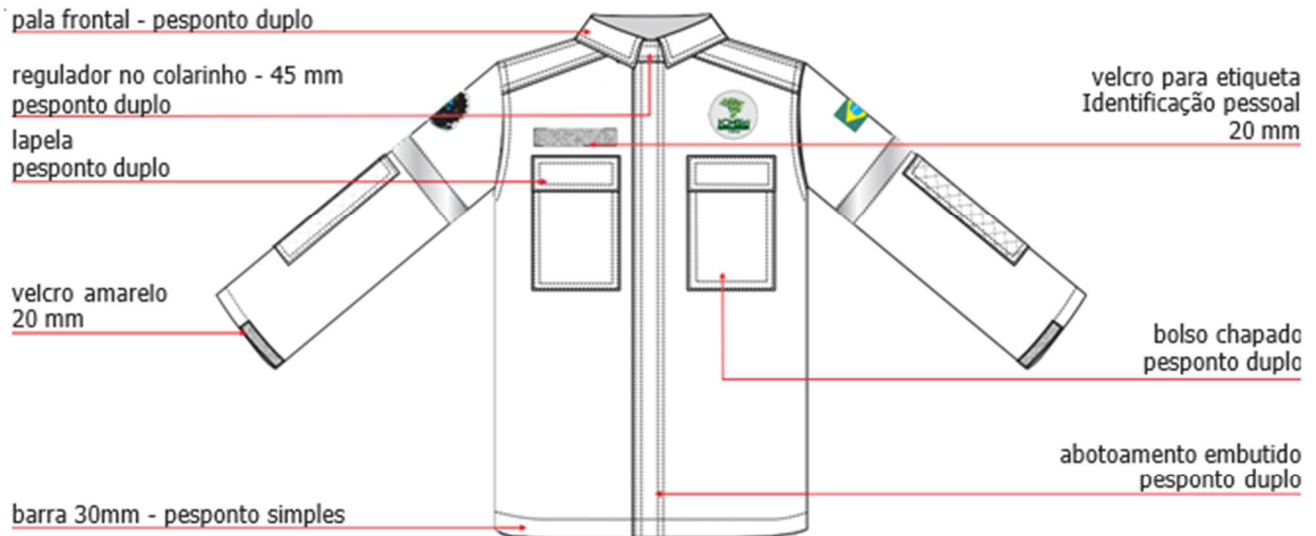
**(IMAGENS MERAMENTE
ILUSTRATIVAS)**

DESCRIÇÃO

Jaqueta Gerente do Fogo Masculina



FRENTE

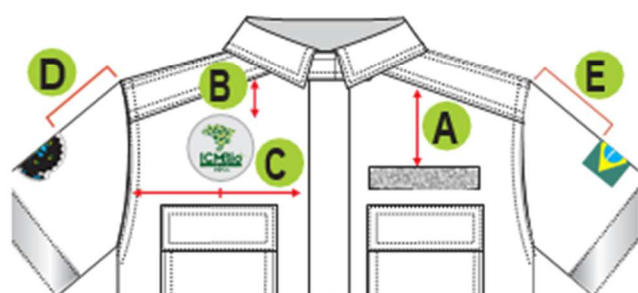


COSTAS



Aplicações Gráficas

FRENTE



COSTAS



| MEDIDA | 34 a 38 | 40 a 44 | 46 a 50 | 52 a 56 |
|--------|-----------------------|---------|---------|---------|
| A | 150 | 155 | 160 | 165 |
| B | 80 | 85 | 90 | 95 |
| C | centralizar na lapela | | | |
| D | 85 | 90 | 95 | 100 |
| E | 85 | 90 | 95 | 100 |

**Etiqueta ICMBio
Redonda
Bordado**



Dimensão:
70 mm x 70 mm

**Bandeira Nacional
Brasileira
Bordado**



Dimensão:
42 mm x 61 mm

**Etiqueta ICMBio Grande
Bordado**



Dimensão:
95 mm x 200 mm

**Brasão de Armas
do Brasil
Bordado**



Dimensão:
85 mm x 80 mm

PANTONE: NOMEX



13-0746 TPX

JAQUETA GERENTE DO FOGO MASCULINA

Usado para a proteção nos locais de combate a incêndios florestais.

| | |
|---|---|
| CARACTERÍSTICAS GERAIS | <ul style="list-style-type: none">➤ Jaqueta manga longa, segmento masculino, com vista de botões cobertos. Dois bolsos frontais chapados, fechados por lapelas; mangas com recorte e reforço externo com matelassê sobre o cotovelo; reguladores nos punhos; colarinho com aplicação de regulador para fechamento em velcro; aplicação de tecido prata reflexiva, lavagem industrial resistente à chama 5940.➤ Tecido sarja inerentemente resistente à chama com excelente estabilidade térmica; Nomex/Kevlar spunlace como barreira térmica; Nomex/FR Viscose como um forro; Extremamente leve e respirável;➤ função térmica excelente restrição;➤ Segurança dobro➤ Costuras robustas com emendas com bordas abatidas na tela para garantir a segurança da emenda; Costurado com linha de costura Nomex na cor amarelo, idêntica à cor do tecido; Mangas com costela interior para evitar a incursão de incêndio.➤ Velcro resistente à chama, Largura: 25 mm, Cor: amarelo, idêntica à cor do tecido.➤ Botão redondo contendo 4 (quatro) furos, de consistência dura e indeformável ao calor. Composição: 100% retardante a chamas, Tamanho: 28" 17,78 mm de diâmetro Cor: branco leitoso. |
| CAMADA EXTERIOR | <ul style="list-style-type: none">➤ Manta de tecido De Aramida nomex XF-119(220g) 95%-meta aramida, 5% para aramida. |
| CAMADA IMPERMEÁVEL | <ul style="list-style-type: none">➤ PTFE nomex retardante de chamas à prova d'água e umidade permeável (120g). |
| CAMADA de ISOLAMENTO TÉRMICO | <ul style="list-style-type: none">➤ 100% de aramida nomex. e viscose e 265 g/cm³ |
| CAMADA INTERNA | <ul style="list-style-type: none">➤ 100% de aramida nomex. |
| FITA REFLEXIVA | <ul style="list-style-type: none">➤ 3M,5cm |
| PESO | <ul style="list-style-type: none">➤ 3Kg |
| TAMANHO | <ul style="list-style-type: none">➤ 34 a 56 |
| RESISTENTE AO CALOR ESTABILIDADE | <ul style="list-style-type: none">➤ Taxa de variação <95%, a 260 °C /30s |
| VALOR TPP | <ul style="list-style-type: none">➤ 33cal/cm² |
| APÓS O TEMPO CHAMA | <ul style="list-style-type: none">➤ não vai prejudicar mais do que 1cm dentro 2s |

| | |
|---|--|
| TEMPERATURA MÁXIMA(PICO) | ➤ até 450°C |
| TEMPERATURA DE TRABALHO USO PROLONGADO | ➤ até 350°C |
| CARGA DE RUPTURA URDUME | ➤ 55 Kgf/cm |
| CARGA DE RUPTURA TRAMA | ➤ 35 Kgf/cm |
| REGULAMENTOS | <ul style="list-style-type: none"> ➤ EN ISO 13688/13 -Roupa de proteção. Requerimentos gerais. ➤ EN ISO 11612/15-Roupa de proteção. Roupas de proteção contra calor e chamas ➤ EN ISO 1149-5/08-Roupa de proteção. *Propriedades eletrostáticas. Parte 5: Requisitos de comportamento de material e design. ➤ EN ISO 15384/20- Roupas de proteção /métodos de teste de laboratório e requisitos de desempenho para roupas florestais. ➤ EN ISO 15614/07 -Roupas de proteção. Métodos de teste e requisitos de desempenho para roupas florestais |

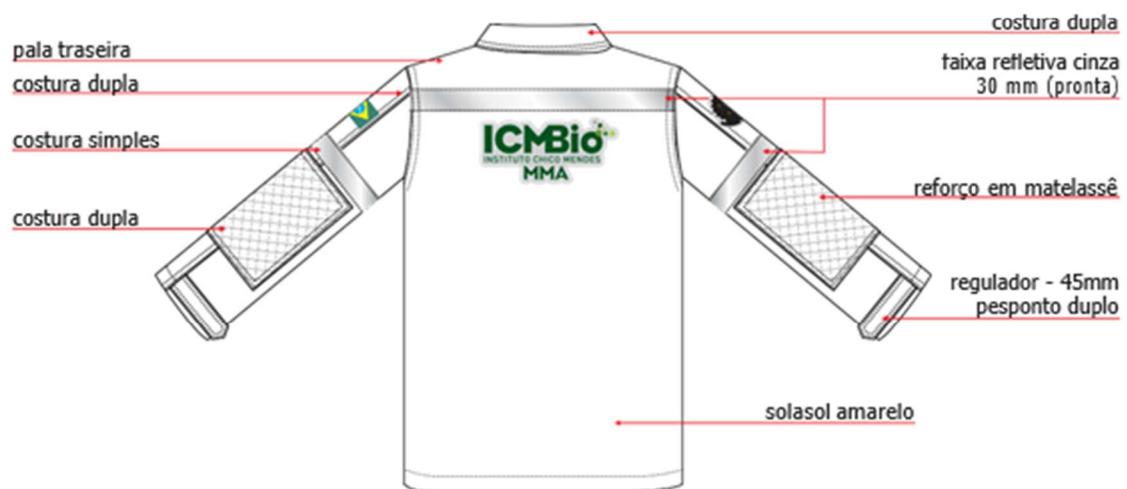
| |
|----------------------------------|
| DESCRIÇÃO |
| Jaqueta Gerente do Fogo Feminina |



FRENTE

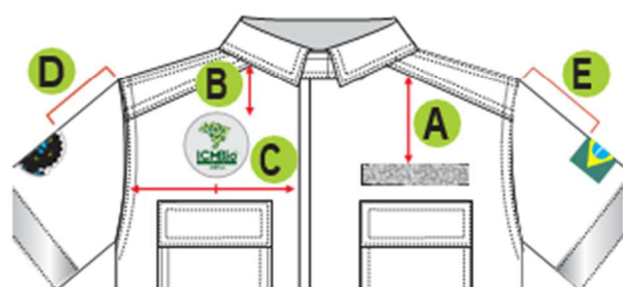


COSTAS



Aplicações Gráficas

FRENTE



COSTAS



| MEDIDA | 34 a 38 | 40 a 44 | 46 a 50 | 52 a 56 |
|--------|-----------------------|---------|---------|---------|
| A | 120 | 125 | 130 | 135 |
| B | 80 | 85 | 90 | 95 |
| C | centralizar na lapela | | | |
| D | 90 | 95 | 100 | 105 |
| E | 105 | 110 | 115 | 120 |

**Etiqueta ICMBio
Redonda
Bordado**



Dimensão:
70 mm x 70 mm

**Bandeira Nacional
Brasileira
Bordado**



Dimensão:
42 mm x 61 mm

**Etiqueta ICMBio Grande
Bordado**



Dimensão:
95 mm x 200 mm

**Brasão de Armas
do Brasil
Bordado**



Dimensão:
85 mm x 80 mm

PANTONE: NOMEX



13-0746 TPX

JAQUETA GERENTE DO FOGO FEMININA

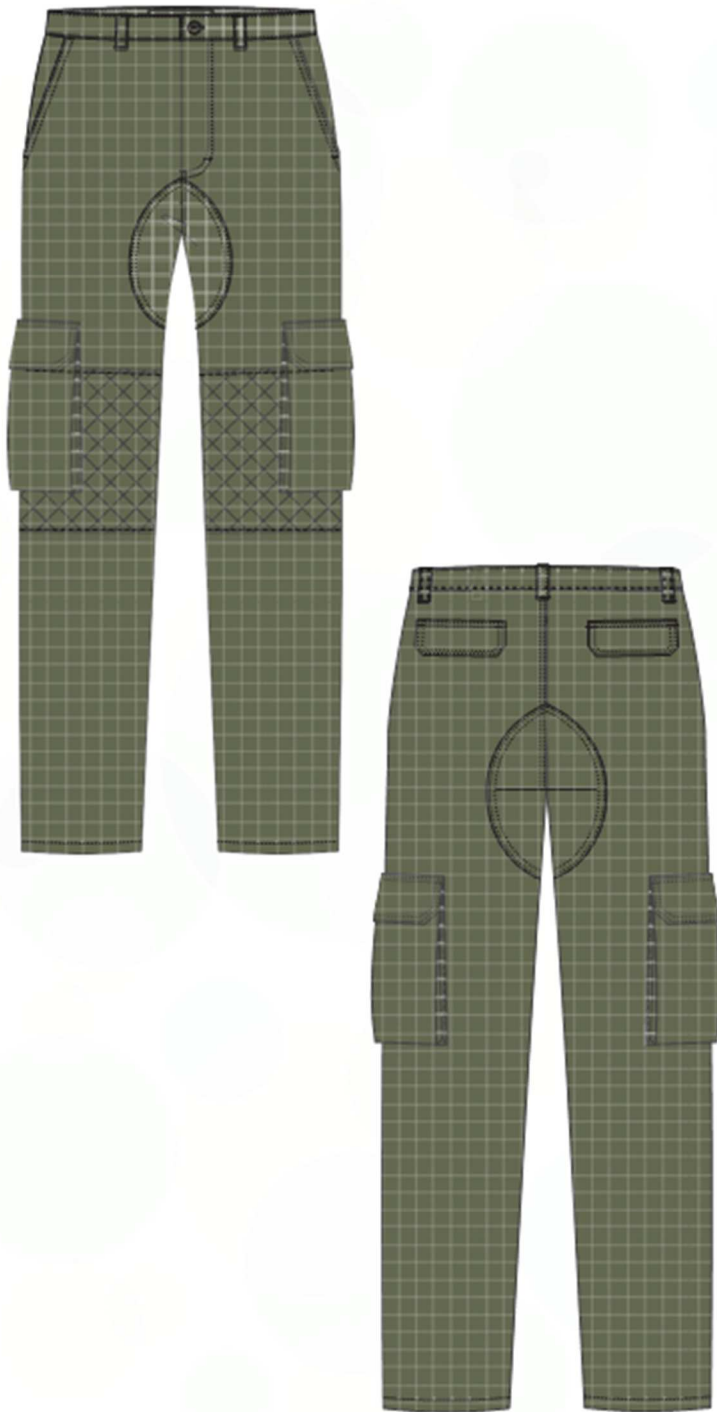
Usado para a proteção nos locais de combate a incêndios florestais.

| | |
|---|--|
| CARACTERÍSTICAS GERAIS | <ul style="list-style-type: none">➤ Jaqueta manga longa, segmento feminino, com vista de botões cobertos. Dois bolsos frontais chapados, fechados por lapelas; mangas com recorte e reforço externo com matelassê sobre o cotovelo; reguladores nos punhos; colarinho com aplicação de regulador para fechamento em velcro; aplicação de tecido prata reflexiva, lavagem industrial resistente à chama 5940.➤ Tecido sarja inerentemente resistente à chama com excelente estabilidade térmica; Nomex/Kevlar spunlace como barreira térmica; Nomex/FR Viscose como um forro; Extremamente leve e respirável;➤ função térmica excelente restrição;➤ Segurança dobro➤ Costuras robustas com emendas com bordas abatidas na tela para garantir a segurança da emenda; Costurado com linha de costura Nomex na cor amarelo, idêntica à cor do tecido; Mangas com costela interior para evitar a incursão de incêndio.➤ Velcro resistente à chama, Largura: 25 mm, Cor: amarelo, idêntica à cor do tecido.➤ Botão redondo contendo 4 (quatro) furos, de consistência dura e indeformável ao calor. Composição: 100% retardante a chamas, Tamanho: 28" 17,78 mm de diâmetro Cor: branco leitoso. |
| CAMADA EXTERIOR | <ul style="list-style-type: none">➤ Manta de tecido De Aramida nomex XF-119(220g) 95%-meta aramida, 5% para aramida. |
| CAMADA IMPERMEÁVEL | <ul style="list-style-type: none">➤ PTFE nomex retardante de chamas à prova d'água e umidade permeável (120g). |
| CAMADA de ISOLAMENTO TÉRMICO | <ul style="list-style-type: none">➤ 100% de aramida nomex. e viscose e 265 g/cm³ |
| CAMADA INTERNA | <ul style="list-style-type: none">➤ 100% de aramida nomex. |
| FITA REFLEXIVA | <ul style="list-style-type: none">➤ 3M,5cm |
| PESO | <ul style="list-style-type: none">➤ 3Kg |
| TAMANHO | <ul style="list-style-type: none">➤ 34 a 56 |
| RESISTENTE AO CALOR ESTABILIDADE | <ul style="list-style-type: none">➤ Taxa de variação <95%, a 260 °C /30s |
| VALOR TPP | <ul style="list-style-type: none">➤ 33cal/cm² |
| APOS O TEMPO CHAMA | <ul style="list-style-type: none">➤ não vai prejudicar mais do que 1cm dentro 2s |

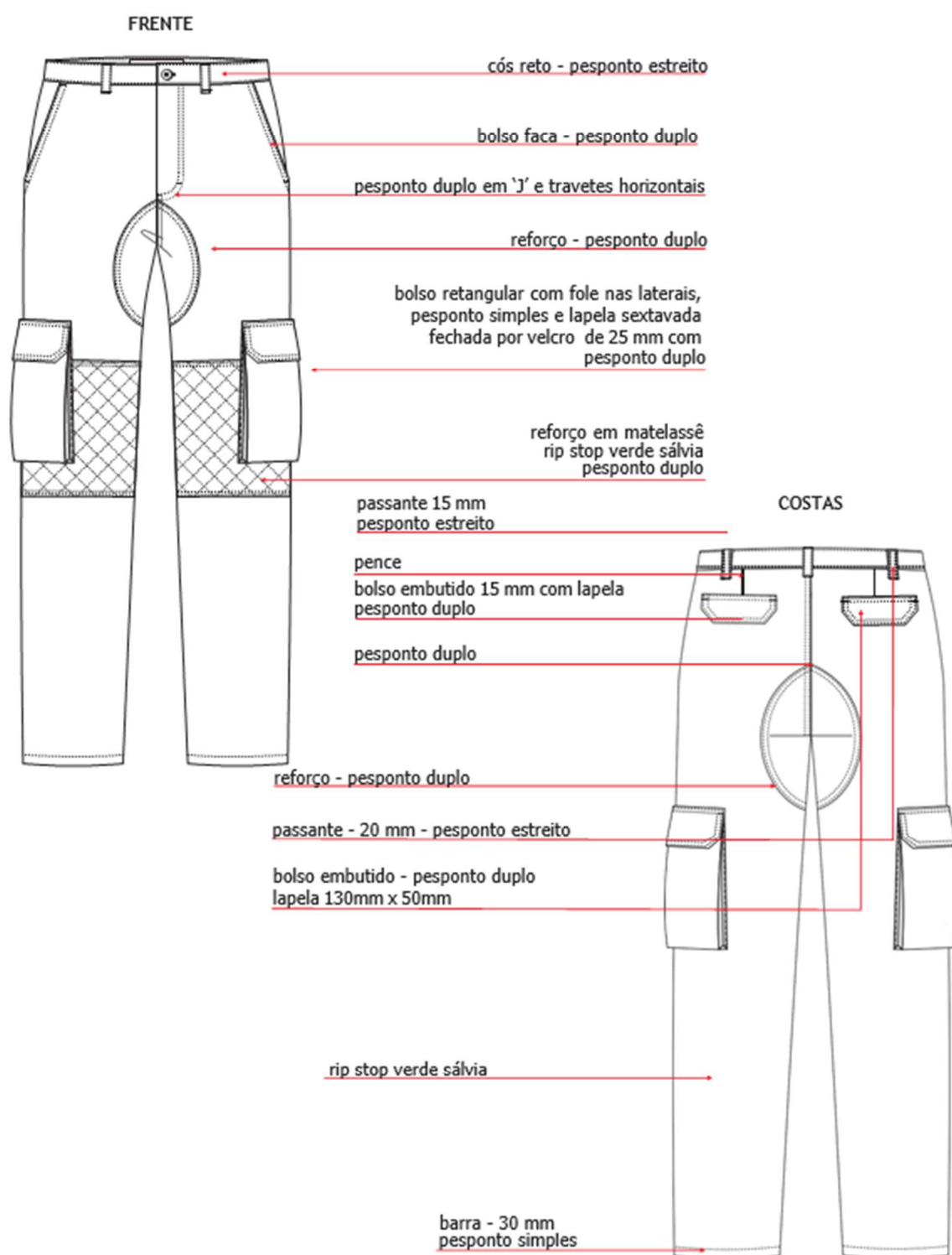
| | |
|---|--|
| TEMPERATURA MÁXIMA(PICO) | ➤ até 450°C |
| TEMPERATURA DE TRABALHO USO PROLONGADO | ➤ até 350°C |
| CARGA DE RUPTURA URDUME | ➤ 55 Kgf/cm |
| CARGA DE RUPTURA TRAMA | ➤ 35 Kgf/cm |
| REGULAMENTOS | <ul style="list-style-type: none"> ➤ EN ISO 13688/13 -Roupa de proteção. Requerimentos gerais. ➤ EN ISO 11612/15-Roupa de proteção. Roupas de proteção contra calor e chamas ➤ EN ISO 1149-5/08-Roupa de proteção. *Propriedades eletrostáticas. Parte 5: Requisitos de comportamento de material e design. ➤ EN ISO 15384/20- Roupas de proteção /métodos de teste de laboratório e requisitos de desempenho para roupas florestais. ➤ EN ISO 15614/07 -Roupas de proteção. Métodos de teste e requisitos de desempenho para roupas florestais |

DESCRIÇÃO

Calça Gerente do Fogo Masculina

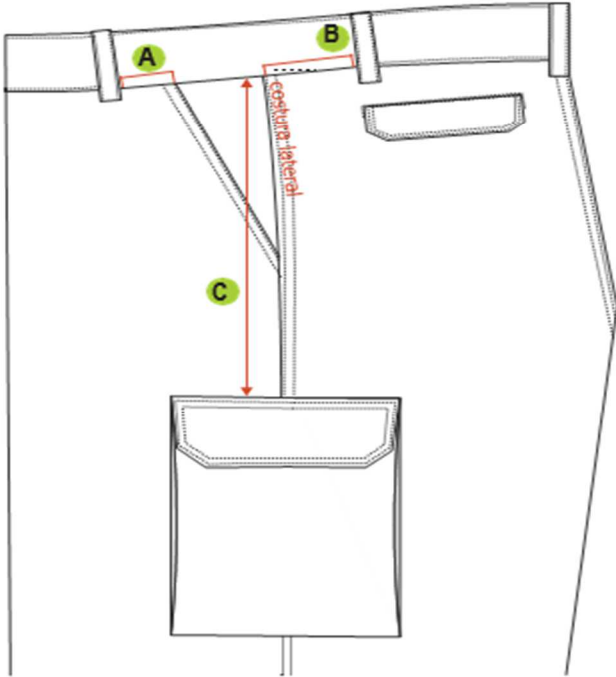


Desenho Técnico



Desenho Técnico

VISTA LATERAL



| MEDIDA | A | B | C |
|--------|----|----|-----|
| 34 | 50 | 45 | 440 |
| 36 | 50 | 45 | 445 |
| 38 | 50 | 45 | 450 |
| 40 | 50 | 50 | 455 |
| 42 | 50 | 50 | 460 |
| 44 | 50 | 50 | 465 |
| 46 | 50 | 55 | 470 |
| 48 | 50 | 55 | 475 |
| 50 | 50 | 55 | 480 |
| 52 | 50 | 60 | 485 |
| 54 | 50 | 60 | 490 |
| 56 | 50 | 60 | 495 |

PANTONE:



19- 0511 TPX

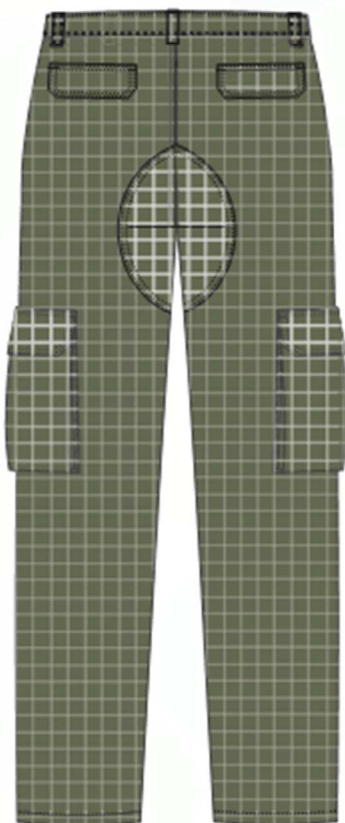
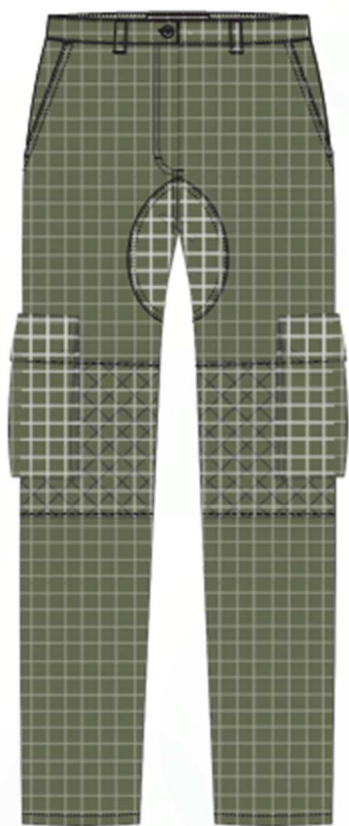
CALÇA GERENTE DO FOGO MASCULINA

Usado para a proteção nos locais de combate a incêndios florestais.

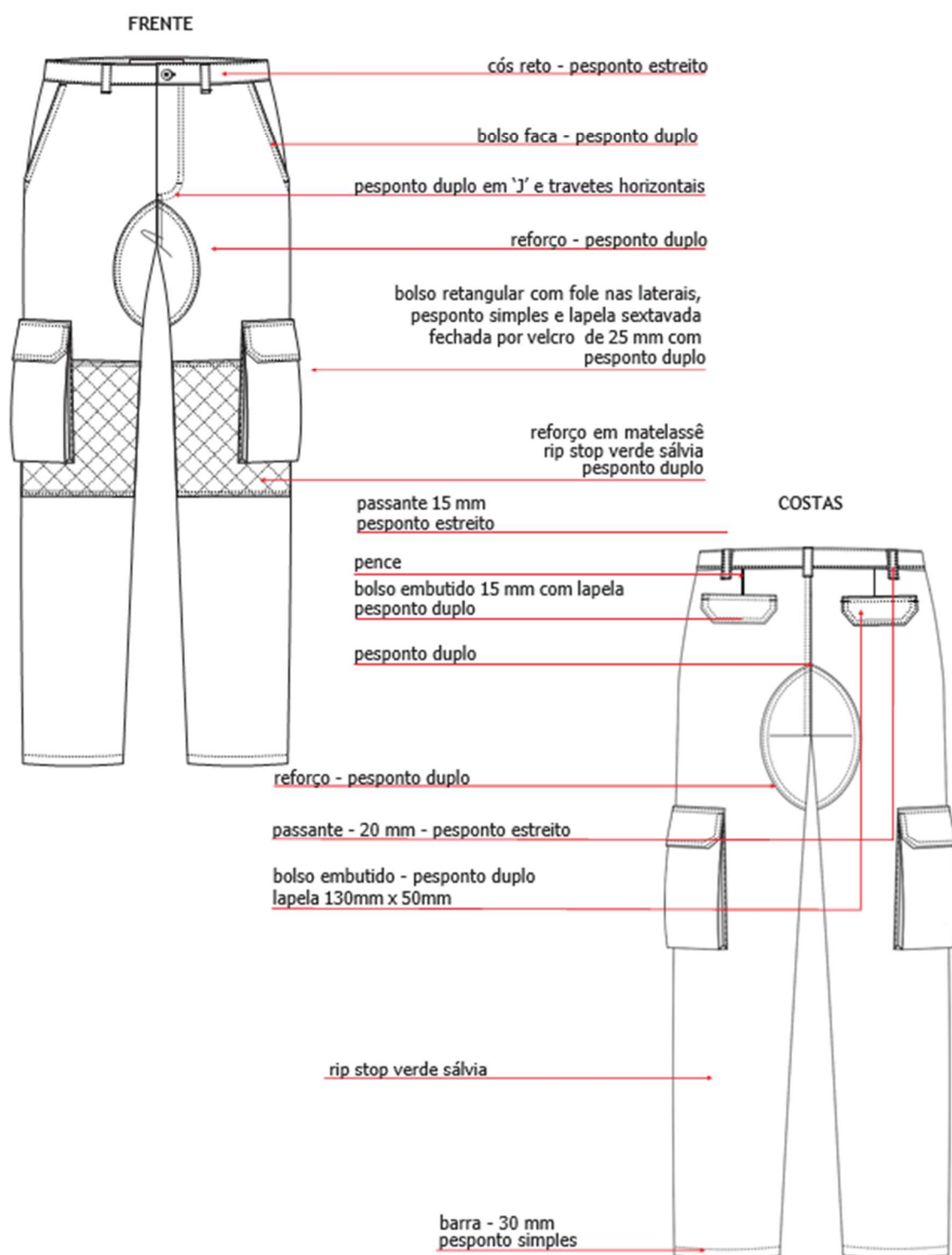
| | |
|---|---|
| CARACTERÍSTICAS GERAIS | <ul style="list-style-type: none">➤ Calça operacional do segmento masculino com nós reto e cinco passantes para cinto. Dois bolsos embutidos traseiros, fechados por lapelas sextavadas, dois bolsos do tipo faca no dianteiro e dois bolsos laterais retangulares com fole (um em cada perna) fechados por lapela sextavada. Reforços externos nos entrepernas na região do gancho tanto no dianteiro como no traseiro, e reforço com costura em matelassê na altura dos joelhos➤ Tecido nomex inerentemente resistente à chama com excelente estabilidade térmica; nomex/Kevlar spunlace como barreira térmica; nomex/FR Viscose como um forro; extremamente leve e respirável;➤ Função térmica excelente restrição para segurança dobro;➤ Costuras robustas com emendas com bordas abatidas na tela para garantir a segurança da emenda; Costurado com linha de costura Nomex na cor verde sálvia, idêntica à cor do tecido; zíper 100% retardante a chamas, fixo, dentes em espiral, com cordão, cursor e dentes na cor do tecido. Comprimento total: 130 mm (tamanhos 34 a 40) 150 mm (tamanhos 42 a 48) 180 mm (tamanhos 50 a 56);➤ Velcro resistente à chama, Largura: 25 mm, Cor: verde sálvia, idêntica à cor do tecido.➤ Botão redondo contendo 4 (quatro) furos, de consistência dura e indeformável ao calor. Composição: 100% retardante a chamas, Tamanho: 28" 17,78 mm de diâmetro Cor: verde sálvia. |
| CAMADA EXTERIOR | <ul style="list-style-type: none">➤ Manta de tecido De Aramida nomex XF-119(220g) 95%-meta aramida, 5% para aramida. |
| CAMADA IMPERMEÁVEL | <ul style="list-style-type: none">➤ PTFE nomex retardante de chamas à prova d'água e umidade permeável (120g). |
| CAMADA de ISOLAMENTO TÉRMICO | <ul style="list-style-type: none">➤ 100% de aramida nomex e viscose e 265 g/cm³ |
| CAMADA INTERNA | <ul style="list-style-type: none">➤ 100% de aramida nomex. |
| FITA REFLEXIVA | <ul style="list-style-type: none">➤ 3M,5cm |
| PESO | <ul style="list-style-type: none">➤ 3Kg |
| TAMANHO | <ul style="list-style-type: none">➤ 34 a 56 |
| RESISTENTE AO CALOR ESTABILIDADE | <ul style="list-style-type: none">➤ Taxa de variação <95%, a 260 °C /30s |

| | |
|---|---|
| VALOR TPP | ➤ 33cal/cm ² |
| APÓS O TEMPO CHAMA | ➤ Não pode prejudicar mais do que 1cm dentro 2s |
| TEMPERATURA MÁXIMA(PICO) | ➤ Até 450°C |
| TEMPERATURA DE TRABALHO USO PROLONGADO | ➤ 350°C |
| CARGA DE RUPTURA URDUME | ➤ 55 Kgf/cm |
| CARGA DE RUPTURA TRAMA | ➤ 35 Kgf/cm |
| REGULAMENTOS | <ul style="list-style-type: none"> ➤ EN ISO 13688/13 -Roupa de proteção. Requerimentos gerais; ➤ EN ISO 11612/15-Roupa de proteção. Roupas de proteção contra calor e chamas ➤ EN ISO 1149-5/08-Roupa de proteção. Propriedades eletrostáticas; Requisitos de comportamento de material e design; ➤ EN ISO 15384/20- Roupas de proteção /métodos de teste de laboratório e requisitos de desempenho para roupas florestais; ➤ EN ISO 15614/07 -Roupas de proteção; métodos de teste e requisitos de desempenho para roupas florestais. |

| | QTD | UNID | DESCRIÇÃO |
|----|-----|------|--------------------------------|
| 02 | | | Calça Gerente do Fogo Feminina |

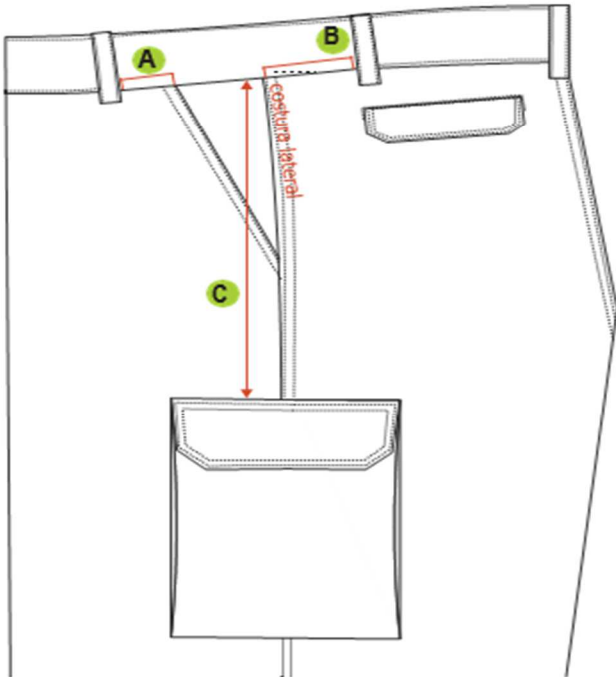


Desenho Técnico



Desenho Técnico

VISTA LATERAL



| MEDIDA | A | B | C |
|--------|----|----|-----|
| 34 | 50 | 45 | 440 |
| 36 | 50 | 45 | 445 |
| 38 | 50 | 45 | 450 |
| 40 | 50 | 50 | 455 |
| 42 | 50 | 50 | 460 |
| 44 | 50 | 50 | 465 |
| 46 | 50 | 55 | 470 |
| 48 | 50 | 55 | 475 |
| 50 | 50 | 55 | 480 |
| 52 | 50 | 60 | 485 |
| 54 | 50 | 60 | 490 |
| 56 | 50 | 60 | 495 |

PANTONE:



19- 0511 TPX

CALÇA GERENTE DO FOGO FEMININO

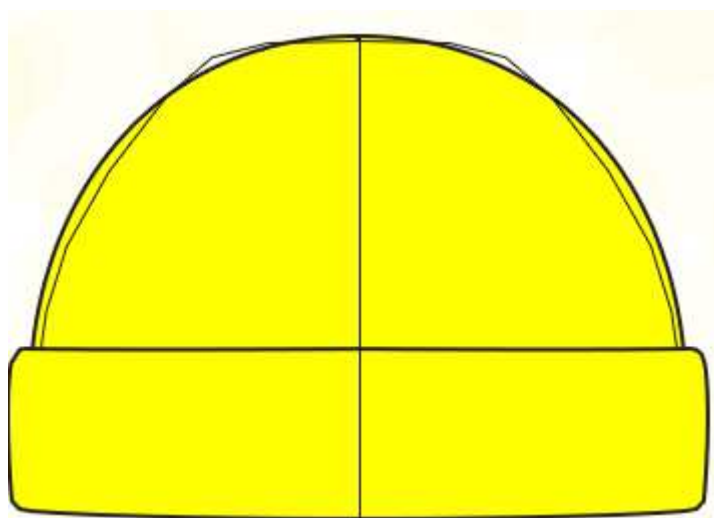
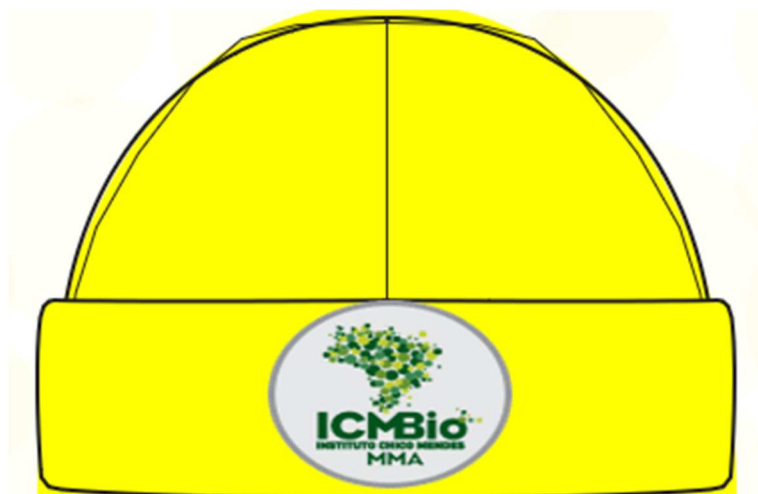
Usado para a proteção nos locais de combate a incêndios florestais.

| | |
|---|--|
| CARACTERÍSTICAS GERAIS | <ul style="list-style-type: none">➤ Calça operacional do segmento feminino com cós reto e cinco passantes para cinto. Dois bolsos embutidos traseiros, fechados por lapelas sextavadas, dois bolsos do tipo faca no dianteiro e dois bolsos laterais retangulares com fole (um em cada perna) fechados por lapela sextavada. Reforços externos nos entrepernas na região do gancho tanto no dianteiro como no traseiro, e reforço com costura em matelassê na altura dos joelhos➤ Tecido nomex inerentemente resistente à chama com excelente estabilidade térmica; nomex/Kevlar spunlace como barreira térmica; nomex/FR Viscose como um forro; extremamente leve e respirável;➤ Função térmica excelente restrição para segurança dobro;➤ Costuras robustas com emendas com bordas abatidas na tela para garantir a segurança da emenda; Costurado com linha de costura Nomex na cor verde sálvia, idêntica à cor do tecido; zíper 100% retardante a chamas, fixo, dentes em espiral, com cordão, cursor e dentes na cor do tecido. Comprimento total: 130 mm (tamanhos 34 a 40) 150 mm (tamanhos 42 a 48) 180 mm (tamanhos 50 a 56);➤ Velcro resistente à chama, Largura: 25 mm, Cor: verde sálvia, idêntica à cor do tecido.➤ Botão redondo contendo 4 (quatro) furos, de consistência dura e indeformável ao calor. Composição: 100% retardante a chamas, Tamanho: 28" 17,78 mm de diâmetro Cor: verde sálvia. |
| CAMADA EXTERIOR | <ul style="list-style-type: none">➤ Manta de tecido De Aramida nomex XF-119(220g) 95%-meta aramida, 5% para aramida. |
| CAMADA IMPERMEÁVEL | <ul style="list-style-type: none">➤ PTFE nomex retardante de chamas à prova d'água e umidade permeável (120g). |
| CAMADA de ISOLAMENTO TÉRMICO | <ul style="list-style-type: none">➤ 100% de aramida nomex e viscose e 265 g/cm³ |
| CAMADA INTERNA | <ul style="list-style-type: none">➤ 100% de aramida nomex. |
| FITA REFLEXIVA | <ul style="list-style-type: none">➤ 3M,5cm |
| PESO | <ul style="list-style-type: none">➤ 3Kg |
| TAMANHO | <ul style="list-style-type: none">➤ 34 a 56 |
| RESISTENTE AO CALOR ESTABILIDADE | <ul style="list-style-type: none">➤ Taxa de variação <95%, a 260 °C /30s |

| | |
|---|---|
| VALOR TPP | ➤ 33cal/cm ² |
| APÓS O TEMPO CHAMA | ➤ Não pode prejudicar mais do que 1cm dentro 2s |
| TEMPERATURA MÁXIMA(PICO) | ➤ Até 450°C |
| TEMPERATURA DE TRABALHO USO PROLONGADO | ➤ 350°C |
| CARGA DE RUPTURA URDUME | ➤ 55 Kgf/cm |
| CARGA DE RUPTURA TRAMA | ➤ 35 Kgf/cm |
| REGULAMENTOS | <ul style="list-style-type: none"> ➤ EN ISO 13688/13 -Roupa de proteção. Requerimentos gerais; ➤ EN ISO 11612/15-Roupa de proteção. Roupas de proteção contra calor e chamas ➤ EN ISO 1149-5/08-Roupa de proteção. Propriedades eletrostáticas; Requisitos de comportamento de material e design; ➤ EN ISO 15384/20- Roupas de proteção /métodos de teste de laboratório e requisitos de desempenho para roupas florestais; ➤ EN ISO 15614/07 -Roupas de proteção; métodos de teste e requisitos de desempenho para roupas florestais. |

| |
|------------------|
| DESCRIÇÃO |
| GORRO BRIGADISTA |

GORRO



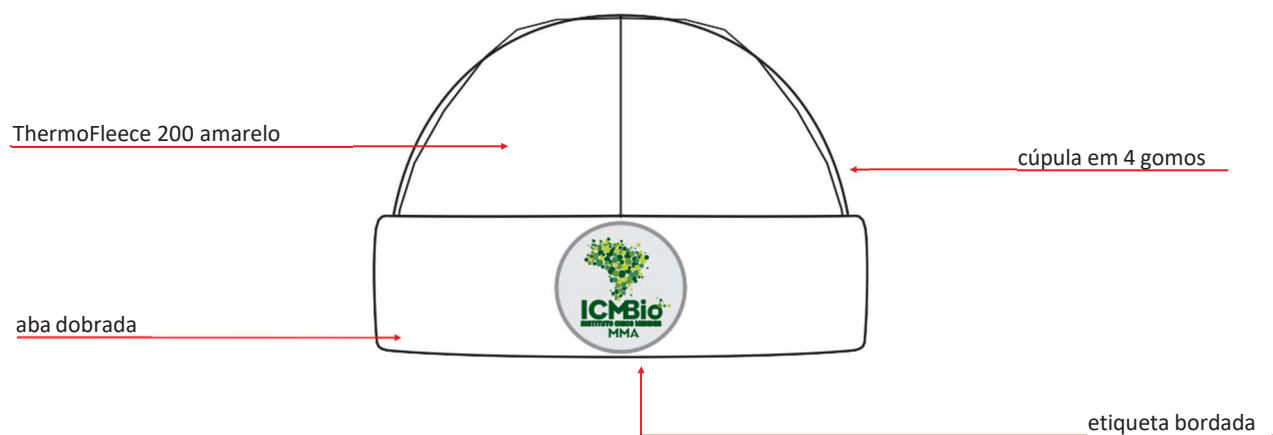
PANTONE:



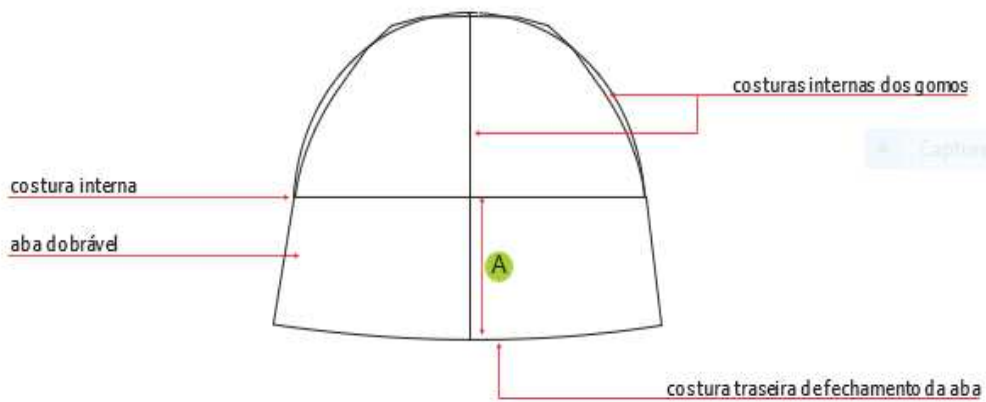
13-0746 TPX

DESENHO TÉCNICO

COSTAS

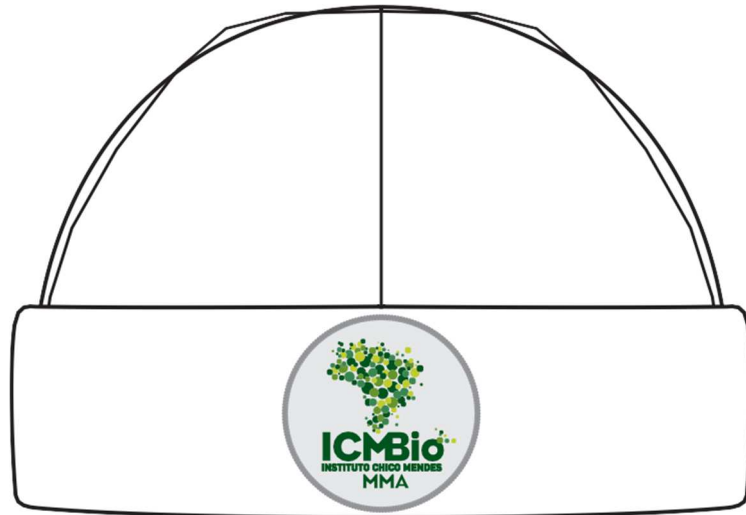


COSTAS



| MEDIDA | |
|--------|-----|
| A | 110 |

APLICAÇÃO GRÁFICA



etiqueta ICMBio
Redonda
Bordado

| MEDIDA | |
|--------|-----|
| A | 110 |



Dimensão:
70 mm x 70 mm

Ficha de Detalhamento do Gorro

| | |
|---|---|
| Catálogo de especificação | ➤ Tipo de Peça |
| DI004U | ➤ Gorro |
| Descrição | ➤ Gorro com dobra para proteger a cabeça e as orelhas, auxiliando a manter a temperatura corporal em ambientes de temperaturas mais baixas. Confeccionado em tecido ThermoFleece 200 que favorece o equilíbrio térmico, não bloqueando o vapor da transpiração, permitindo que a pele respire. Apresenta toque macio. |
| Tamanhos | ➤ P/M/G |
| Matéria-prima | |
| Material | <ul style="list-style-type: none"> ➤ ThermoFleece 200 ➤ Composição: 100% poliéster Peso: 46 g (tamanho M) ➤ Cores: Pantone: ➤ a) amarelo 13-0746 TPX |
| Linha | <ul style="list-style-type: none"> ➤ Etiqueta 120 ➤ Composição: 60% poliéster / 40% algodão ➤ 24 Tex ➤ Cor: amarela, idêntico a cor da malha. |
| Fio | <ul style="list-style-type: none"> ➤ Etiqueta 180 ➤ Composição: 100% poliéster ➤ 18 Tex ➤ Cor: amarela, idêntica a cor da malha. |
| Partes Componentes | |
| <p>CABEÇA apresenta quatro gomos com costura interna, sendo um recorte transversal e outro longitudinal</p> <p>PALA dobrável dupla com costura somente na parte posterior interna. Apresenta a etiqueta ICMBio redonda</p> | |
| ETIQUETA E EMBALAGEM | |
| <p>Etiquetas</p> <p>Fixadas em caráter permanente e indelével na parte posterior interna, na cor branca, contendo: símbolos de Em saco plástico opaco, para acondicionamento de uma peça, fusionado em máquina seladora. Deverá ser fixada externamente no saco plástico etiqueta adesiva com identificação do modelo e tamanho.</p> | |

| ITEM | QTD | UNID | DESCRIÇÃO |
|------|-----|------|-------------------|
| 04 | 500 | | PERNEIRA EM COURO |



DESENHO TÉCNICO

brasão carimbado no couro 30mm



| MEDIDA | |
|--------|-----|
| A | 530 |
| B | 440 |

Carimbo ICMBio Redondo



Dimensão:

PANTONE:



19-4305 TPX

Ficha de Detalhamento da Perneira

| | |
|--|--|
| Catálogo de especificação | ➤ Tipo de Peça |
| DI019U | ➤ Perneiras |
| Descrição | ➤ Perneira de segurança confeccionada em duas camadas de laminado de pvc, três talas de polietileno parte frontal, metatarso fixado através de costura, fechamento nas bordas por meio de viés em material sintético, fechamento total em velcro e fecho plástico para ajustes |
| Tamanhos | ➤ Único |
| Matéria-prima | |
| Sintético | <ul style="list-style-type: none"> ➤ PVC ➤ Composição: Acrílico/policloreto de vinila 4mm com reforço manta 100 % poliéster ➤ Cor: preto ➤ Gramatura: 430 g/m² ➤ Pantone: 19-4305 TPX |
| Velcro | <ul style="list-style-type: none"> ➤ Composição: 65 %Polipropileno- 35% Poliéster ➤ Largura:50mm |
| Talas | <ul style="list-style-type: none"> ➤ Composição:100% Polipropileno ➤ Largura:30mm |
| Observações | |
| <p>Laudos- Aprovado para: Proteção das pernas do usuário contra agentes abrasivos e escoriantes e picadas de animais peçonhentos.</p> | |
| Normas | |
| <p>Norma: BS EN 470-1/1995 Norma: ISO 4674-1/2003 Norma: ISO 13934-1/1999 CA - Certificado de Aprovação MTE 14750 Norma: ISO 11611:2007</p> | |
| Etiqueta e Embalagem | |
| <p>Etiquetas fixadas em caráter permanente e indelével na parte traseira lado interno, na cor branca, contendo: símbolos de instrução de lavagem, identificação do fabricante, CNPJ, tamanho, país de origem e composição da matéria-prima, escritos na cor preta.</p> <p>Embalagem em saco plástico opaco, para acondicionamento individual da peça, fusionado em máquina seladora. Deverá ser fixada externamente no saco plástico etiqueta adesiva com identificação do modelo e tamanho.</p> | |

| DESCRIÇÃO |
|---|
| capacete propriamente dito, Lanterna frontal com carregador e óculos de proteção. |

CAPACETE

FIGURA MEREMENTE ILUSTRATIVA



PANTONE



Amarelo

Policarbonato / Acrilonitrila Butadieno Estireno

Ficha de Detalhamento do Capacete

| | |
|---|--|
| Catálogo de especificação | ➤ Tipo de Peça |
| Modelo | ➤ capacete propriamente dito, Lanterna frontal com carregador e óculos de proteção |
| Descrição | <ul style="list-style-type: none">➤ Capacete na cor amarela, fenda lateral, abafador de ruídos e protetor facial. Carneira plástica/tecido ajustável.➤ Capacete injetado com material especial, leve e altamente resistente. estrutura da carneira injetada em material macio e sem rebarbas. Carneira forrada com tecido e espuma espessa com alto poder de absorção de suor. Coroa da carneira formada por fitas duplas de poliéster, mais leves e resistentes.➤ Copa com proteção por nervura em V (quebra telha), adicionada uma terceira nervura central, fabricado em ABS de alto impacto, suspensão/carneira dupla em nylon (quatro pontos de fixação), com ajuste deslizante rápido e trava, lavável e substituível, com tira absorventes de suor de espuma poliuretana antialérgica e com jugular fixada à carneira. permite o acoplamento de vários acessórios. inclui um sistema de ventilação Ajustável no topo. |
| Tamanhos Ajustável: Peso: Dimensões: | <ul style="list-style-type: none">➤ 52-64 cm.➤ 650g +/- 20g➤ 27,7 x 24,5 x 19,3 cm |
| Especificação | |
| Elementos externos: | <ul style="list-style-type: none">➤ O capacete é feito de uma única peça PC/ABS (Policarbonato / Acrilonitrila Butadieno Estireno na cor amarela, possui sistema de ventilação, âncora de óculos de proteção, grampos de âncora do sistema de luz frontal, âncora da lanterna (suporte para lanterna metálico na cor preta), sistema de tela dobrável e grade de compensação.➤ Os protetores auditivos, protetores de pescoço, sistemas de rádio e vídeo podem ser incorporados. Todos os elementos externos do capacete são retardadores de fogo, incluindo tiras de queixo.➤ Devem possuir elementos refletivos que garantem a visibilidade e o conforto.➤ O ajuste ideal do Capacete, um grande botão rotativo para permitir sua operação em luvas de combate a incêndios, ajuste da altura de uso. |
| | ➤ O chicote interior de design multi-tamanho XS para XL. Possui um sistema de ajuste de roleta, juntamente com tecidos acolchoados respiráveis que compõem um arnês completamente ergonômico e confortável, tira de queixo de 3 pontos, na cor preta. |

| | |
|--|--|
| Elementos internos: | <ul style="list-style-type: none"> ➤ O capacete deverá ser equipado com um suporte multifuncional e polivalente, sistema de ventilação, forro de conforto em rede de berço NOMEX®, rede de berço de proteção para aberturas de ventilação, na cor preta. Deverá possuir queixeira em couro ignífuga deslizante e removível para melhoria da ergonomia na cor preta. Possui 6 pontos de ajuste e regulação: perímetro do pescoço, altura das orelhas, altura x2, queixo. |
| Observações | |
| <p>Laudos- O capacete deverá possuir a Logomarca do ICMBIO. O capacete deverá ter C.A (certificado de Aprovação) Indispensável selo do IMETRO e CA e deve acompanhar Manual de uso e conservação em português</p> | |
| <p>MARCA ICMBIO com dimensão de xx mm x xx mm aplicada na frente do capacete e palavra BRIGADISTA com dimensão de xx mm x xx mm aplicada nas duas laterais do capacete, ambas pelo processo de tampografia.</p> | |
| Norma | |
| <p>Norma: EN12492. Norma: EN 16471:14</p> | |
| Etiqueta e Embalagem | |
| <p>Etiquetas Fixadas em caráter permanente e indelével na parte interna, na cor branca contendo: símbolos de instrução de uso, identificação do fabricante, CNPJ, tamanho, país de origem e composição da matéria-prima na cor preta.</p> <p>Embalagem Em saco plástico opaco, para acondicionamento individual da peça, fusionado em máquina seladora. Deverá ser fixada externamente no saco plástico etiqueta adesiva com identificação do modelo e tamanho</p> | |

Acessórios:

LANTERNA DE CABEÇA

IMAGEM MERAMENTE ILUSTRATIVA

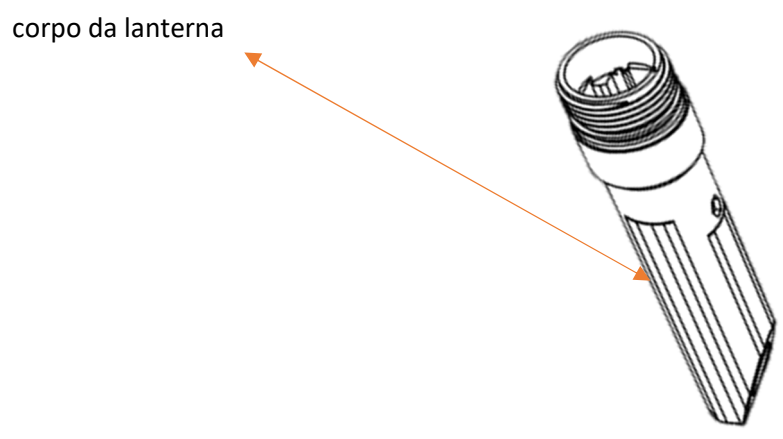
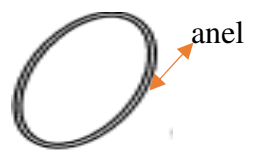
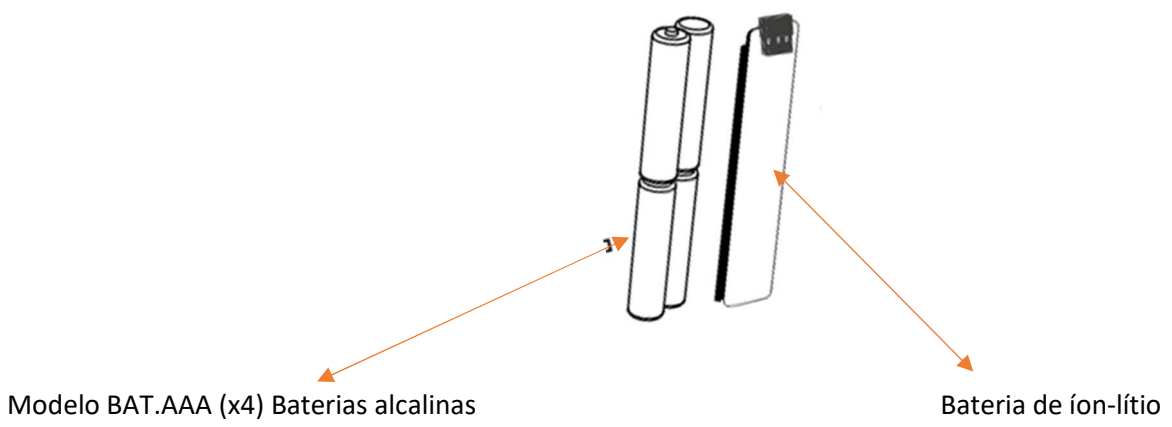
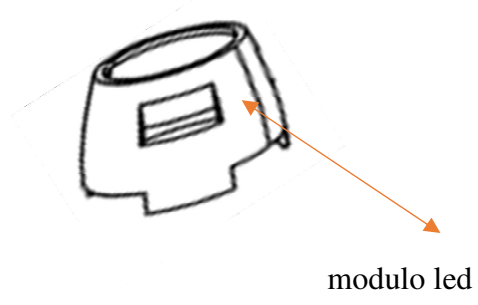
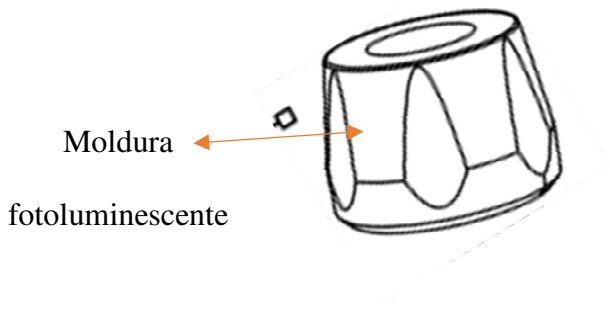


CARREGADOR DE LANTERNA

IMAGEM MERAMENTE ILUSTRATIVA



Desenho Técnico



Ficha de Detalhamento da Lanterna e Carregador

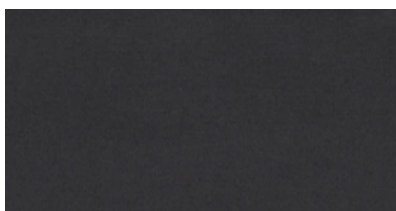
| | |
|---|---|
| catálogo de especificação | <ul style="list-style-type: none"> ➤ Tipo de Peça |
| | <ul style="list-style-type: none"> ➤ Lanterna de Cabeça e Carregador |
| Descrição | <ul style="list-style-type: none"> ➤ Lanterna de cabeça com no mínimo 12 leds super branco e dois leds alerta vermelho no sistema de pisca-pisca, botão de 03 estágios, com alcance aproximado de 10 metros. ➤ A lanterna deverá ter sistema de encaixe e / ou de fixação para capacete por meio de parafuso ou pressão, com interruptor para acionamento de leds individual. ➤ Deve possuir sistema de regulagem de foco para iluminação, acionamento por pilhas. ➤ A lanterna deverá possuir uma moldura fotoluminescente com um sensor de luz, permitindo ao utilizador poupar bateria e melhorar o tempo de combustão. ➤ O led principal deverá piscar 15 min antes de ficar sem bateria. ➤ O modelo deverá incluir carregador com bateria recarregável Li-Po / 3,7 V (incluída) e Incluir sensor de luz para gestão inteligente de energia ➤ Interruptor de botão de material soft touch, colocado lateralmente para garantir uma fácil busca e empurrar com luvas ➤ Cabeça fotoluminescente que facilita a sua localização em caso de queda acidental ou perda. |
| Dimensão /Peso | <ul style="list-style-type: none"> ➤ Modelo alcalino: 145 gr (pilhas AAA incluídas) ➤ Modelo recarregável: 125 gr (bateria incluída) ➤ Medidas do Corpo da lanterna - 150 x 38 x 44 mm |
| Matéria-prima | |
| Material | <ul style="list-style-type: none"> ➤ Fabricado com resina termoplástica de alta resistência a impactos, temperaturas extremas e substâncias corrosivas. ➤ Corpo em PVC rígido na cor amarela, combinando com a cor do capacete. |
| Observações | |
| <ul style="list-style-type: none"> ➤ Proteção de entrada - IP 67 ➤ Fonte de iluminação - 135 lúmens ➤ Tempo de queima - Modelo recarregável 8 horas, modelo alcalino até 30 horas. ➤ Deve acompanhar manual de uso e conservação em português. | |
| Normas | |
| | |
| Etiqueta e Embalagem | |
| <p>Etiquetas fixadas em caráter permanente e indelével na parte traseira lado interno, na cor branca, contendo: símbolos de instrução de lavagem, identificação do fabricante, CNPJ, tamanho, país de origem e composição da matéria-prima, escritos na cor preta.</p> <p>Embalagem em saco plástico opaco, para acondicionamento individual da peça, fusionado em máquina seladora. Deverá ser fixada externamente no saco plástico etiqueta adesiva com identificação do modelo e tamanho.</p> | |

ÓCULOS DE PROTEÇÃO

IMAGEM MERAMENTE ILUSTRATIVA



Pantone



19-4305 TPX

Silk imagem ICMBio



Ficha de Detalhamento do Óculos tipo googles

| | |
|--|---|
| catálogo de especificação | <ul style="list-style-type: none"> ➤ Tipo de Peça |
| | <ul style="list-style-type: none"> ➤ Óculos tipo googles |
| Descrição | <ul style="list-style-type: none"> ➤ Óculos tipo googles, de ampla visão, lente ultra violeta em Policarbonato com tratamento antiembaçante, Com seis pontos de fixação, sendo dois na parte superior e quatro nas inferiores. ➤ Deverá acompanhar os óculos, duas películas de policarbonato descartáveis com espessura de 0,10mm para proteção da lente em embalagem hermética. Correias com elastane com largura de 26mm, em uma única peça, resistentes a altas temperaturas, com três pontos de fixação costados em Velcro de modo a render no casco do capacete e ter facilidade em removal. ➤ Ajuste deverá ser rápido com peça móvel e articulada do mesmo material da peça facial. ➤ Peça facial anatômica com espaço entre a lente e base do rosto de 22 mm, para possibilitar utilização de óculos graduados simultâneo. ➤ Total ventilação, e filtro de espuma especial para proteção a fagulhas e poeiras. ➤ Acolchoamento com espuma de Clorobutadieno, de 6,5mm, na parte de contato com rosto do usuário, em uma única peça, para melhor vedação e conforto. ➤ A armação deverá ser reduzida para melhor ajuste com o capacete, deve ainda possuir espuma de poros abertos que retém todos os tipos de poeira, Deve ser produzido com materiais à prova de fogo e tratamentos especiais para trabalho em incêndios florestais. ➤ Deverá Possuir sistema de fixação rápida com duplo ajuste frontal e desmontável para fixação ao capacete |
| Dimensão Peso | <ul style="list-style-type: none"> ➤ 1,90mm nas extremidades e 2,60mm no centro, formando um ângulo ótico afim de não provocar distorções na visão. ➤ 120 g |
| Matéria-prima | |
| Material | <ul style="list-style-type: none"> ➤ Lente ultra violeta em Policarbonato com tratamento antiembaçante. ➤ Óculos panorâmicos com ângulo de visão de 220° e duas lentes de policarbonato com proteção balística e certificado de impacto energético médio (B). ➤ Interior antiembaciamento e exterior antiriscos de espessura 2,8 + 0,5. Classe ótica 1. ➤ Todo o material dos óculos deverá ser ignífugo (banda elástica, armação, lentes) |
| Observações | |
| <ul style="list-style-type: none"> ➤ Correias com elastane, filtro de espuma e presilhas deverão ser na cor preta; ➤ Lente- Incolor ➤ O contorno com espuma ergonômica e antialérgica deverá oferecer grande conforto no uso intensivo. ➤ MARCA ICMBIO com dimensão de xx mm x xx mm aplicada nas duas laterais da correia, conforme manual ICMBio. | |
| Normas | |

Normas: NFPA 1971-2000, OU

Norma: ANSI – Z –87.1 OU

Normas: CSAZ94.3-92, EN 166, EN 170, EN 14458

Etiqueta e Embalagem

Etiquetas Fixadas externamente na embalagem contendo: identificação do fabricante, CNPJ, país de origem e composição da matéria-prima, escritos na cor preta.

Embalagem Em saco plástico opaco, para acondicionamento individual da peça, fusionado em máquina seladora

DESCRIÇÃO

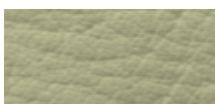
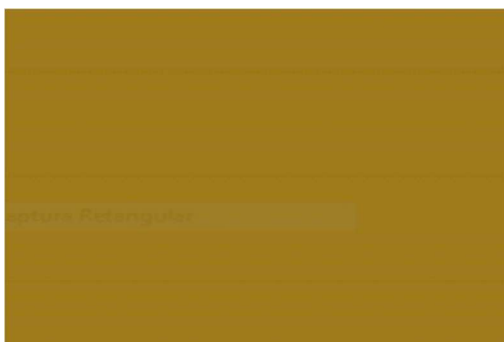
Luvas Punho alongado de proteção para combate a incêndios de 5 dedos

LUVA DE COMBATE

IMAGEM MERAMENTE ILUSTRATIVA



Pantone



| | |
|---|--|
| Catálogo de especificação | ➤ Tipo de Peça |
| | ➤ Luvas de proteção para combate a incêndios de 5 dedos |
| Descrição | <ul style="list-style-type: none"> ➤ Luvas de segurança para Combate a Incêndios Florestais, na cor bege . ➤ Polegar reforçado e couro de palma da mão entre os dedos indicador e mínimo, reforço interno na palma da mão em L com pesponto duplo, elástico interno para ajuste no dorso do pulso ➤ Punho de couro marrom / camelo ➤ Pulseira com mosquetão e fecho de fita adesiva tipo velcro costurado em material de resistência a chamas; ➤ Faixa reflexiva em amarelo fluorescente costurada no corpo da luva. ➤ Todas as costuras feitas com linha de aramida com resistência de tração >350N. |
| Tamanhos | ➤ Único |
| Matéria-prima | |
| Couro | <ul style="list-style-type: none"> ➤ confeccionada em couro na palma e costas: couro de 1,0-1,2 mm de espessura; ➤ Membrana SYMPATEX; ➤ Forro de malha de fibra de Kevlar com peso superficial de 210 / m3 |
| | ➤ MARCA ICMBIO com dimensão de xx mm x xx mm aplicada em cada luva na região frontal, conforme manual ICMBio |
| Observações | |
| <p>Laudos- Proteção das mãos do usuário com aproximadamente 230g/m², resistência a calor de contato a 250°Cs de no mínimo 15 segundos, resistência a corte de no mínimo 60N (nível 3) e de perfuração de no mínimo 130 N (nível 3), resistência a abrasão mínima de pelo menos 3500 ciclos (nível 3) Deverá possuir barreira de umidade com membrana de microporos 100% impermeável e respirável e totalmente selada com resistência a penetração de líquido;</p> | |
| Normas | |
| Norma: EN659/03 e EN407 Norma: EN659/03 e EN388/03 Norma: EN659/03 e EN388/03; Norma: EN659/03 e EN368 Norma: ISO13935/2 | |
| Etiqueta e Embalagem | |
| <p>Etiquetas Fixadas em caráter permanente e indelével na parte traseira do lado interno do cóis, na cor branca contendo: identificação do fabricante, CNPJ, tamanho, país de origem e composição da matéria-prima na cor preta.</p> <p>Embalagem Em saco plástico opaco, para acondicionamento individual da peça, fusionado em máquina seladora. Deverá ser fixada externamente no saco plástico etiqueta adesiva com identificação do modelo.</p> | |

| DESCRIÇÃO |
|--|
| O saco de campanha para transporte compõe-se de: saco, alças de transporte e bolso lateral |

Modelo Meramente Ilustrativo

Saco de Campanha para Transporte



Pantone



18-6114 TPX

19-0323 TPX

Silk imagem ICMBio

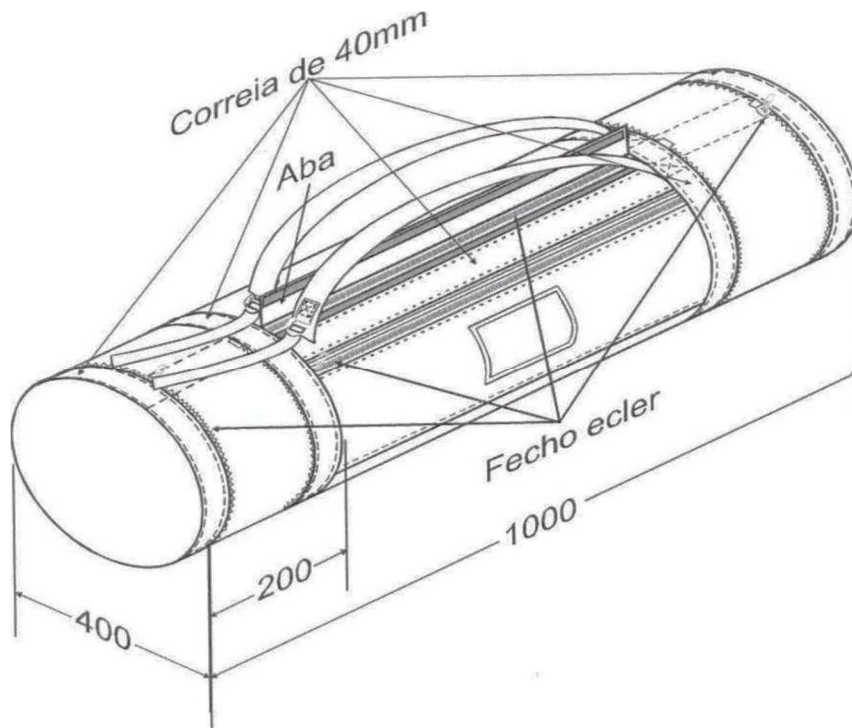


| | |
|----------------------------------|--|
| Catálogo de especificação | <ul style="list-style-type: none"> ➤ Tipo de Peça |
| | <ul style="list-style-type: none"> ➤ Saco de campanha para transporte |
| Descrição | <ul style="list-style-type: none"> ➤ De formato cilíndrico, confeccionado em tecido de poliamida tipo CORDURA 500; bolsa com abertura central longitudinal; regulagem do comprimento nas extremidades por meio de seções expansíveis; alças de transporte; bolso lateral; e porta-etiqueta em PVC cristal automotivo ➤ O fecho-éclair deve ter cremalheira de poliéster e cursor de zamak com trava, sendo fixado por costuras duplas, e recoberto por urna aba de 40 mm de largura em todo seu comprimento. ➤ A aba é guarnecida por um fecho de contato (parte áspera), na cor Verde (PANTONE 186114 TPX e 19-0323TPX) , de 15 mm de largura, tendo na superfície oponente, onde fechará a aba, a parte macia do fecho de contato. ➤ A 200 mm da extremidade inferior do saco, é fixado um tirante terminado com uma argola em "D"; o tirante é confeccionado de correia de 25 mm de largura e 40 mm de comprimento, para passagem dos tirantes reguladores das alças de transporte. ➤ Nas extremidades do saco e a 200 mm delas, sobre as alças de transporte e tirantes com argolas em "D", será aplicada urna correia de 40 mm de largura, envolvendo todo contorno do saco. ➤ As costuras de união dos panos, nas extremidades, devem ser debruadas com correia de 20 mm de largura. ➤ As seções expansíveis possuem 200 mm de comprimento cada e possuem um sistema de fechamento e expansão com o auxílio de fechos-éclair ➤ Todas as peças de pano utilizadas devem ser chuleadas nas bordas com máquina tipo "overloque" antes de costuradas e as costuras devem considerar uma margem mínima de 10 mm de sobra em todas as bordas onde são aplicadas. Isso se destina a prevenir o esgarçamento das bordas do tecido, que apesar de apresentar elevados índices de resistência à tração e ao atrito, é suscetível a esgarçamento nas bordas, em virtude da sua armação e natureza da fibra; ➤ Especial cuidado deve ser dado ao acabamento, com a eliminação e fundição das linhas que excedam as costuras, a fim de evitar que se entremeiem nas cremalheiras dos fechos-éclair, inutilizando-os. |
| Alças de transporte | <ul style="list-style-type: none"> ➤ O saco deve possuir duas alças, confeccionadas em peças de tecido dobradas, sendo internamente almofadadas com lâmina de material plástico expandido de 12 mm de espessura, medindo 52 mm ± 2 mm de largura e 600 mm de comprimento, fixadas por costuras duplas e reforçadas por costura em "X", distando 100 mm uma da outra, e a 200 mm da extremidade superior do saco. As emendas de tecido devem ficar nas faces externas das alças, evitando o contato com o corpo do usuário. ➤ Em cada extremidade livre destas alças será aplicado, por costuras em "X", um tirante com passador/ajustador, confeccionado em correia de náilon, medindo 25 mm de largura e 500 mm de comprimento total, apresentando, o tirante acabado, 390 mm de comprimento. |

| | |
|---|--|
| Bolso lateral | <ul style="list-style-type: none"> ➤ Na lateral direita (de quem vê), a 130mm da abertura do saco, entre as correias de reforço, será aplicado um bolso tipo envelope, com 200 mm de altura, fechado por zíper. O zíper deve ter cursor de zamak com trava, e cremalheira de poliéster. ➤ Centralizado sobre esta bolsa é aplicado, um porta-etiquetas, medindo 150mm de largura e 100mm de altura, debruado com correia de 20mm de largura. |
| Impermeabilização | <ul style="list-style-type: none"> ➤ O tecido deverá ser 100% hidro-repelente. A impermeabilização deverá ser com a aplicação de duas camadas de resina acrílica mais aplicação de flúor carbono (hidro-repelente). |
| Tingimento (referência) | <ul style="list-style-type: none"> ➤ Tingimento realizado por corantes puros em tricromia, e por dispersão de poliuretano e resinas acrílicas. ➤ Tingimento, a impermeabilização e demais acabamentos são processos simultâneos. |
| Observações | |
| <ul style="list-style-type: none"> ➤ Antimofo ➤ Auto extingüível; e ➤ Filtro ultravioleta. | |
| Etiqueta e Embalagem | |
| <p>Etiquetas Fixadas em caráter permanente e indelével na parte traseira do lado interno do cós, na cor branca contendo: identificação do fabricante, CNPJ, tamanho, país de origem e composição da matéria-prima na cor preta.</p> <p>Embalagem Em saco plástico opaco, para acondicionamento individual da peça, fusionado em máquina seladora. Deverá ser fixada externamente no saco plástico etiqueta adesiva com identificação do modelo.</p> | |

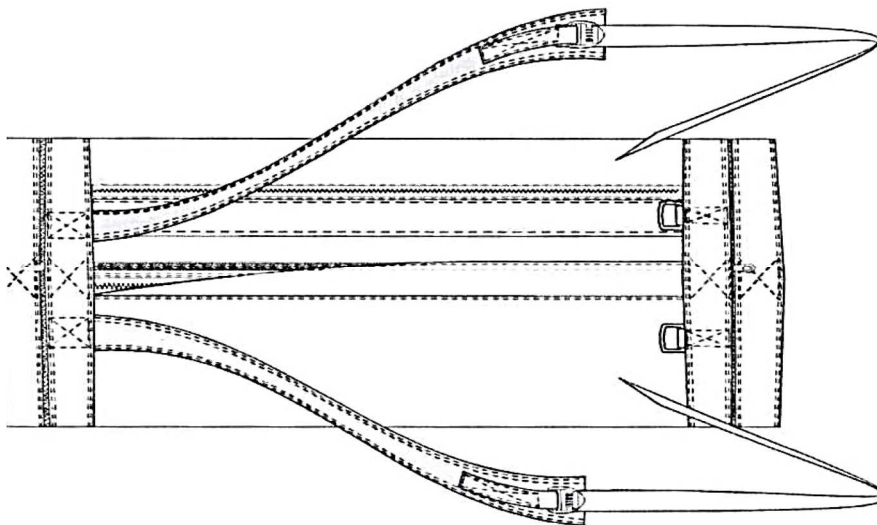
Desenho Técnico

Vista em perspectiva medidas em milímetro



Desenho Técnico

Vista Superior, com alças de transporte abertas



CARACTERÍSTICAS ESPECÍFICAS

Tecido de Tipo "CORDURA" 500 Denier

Características do tecido de poliamida Tipo "CORDURA" 500 Denier

| Característica | Norma | Especificação | Tolerância |
|-----------------------|----------------------|---|------------|
| Composição | AATCC 20 e AATCC 20A | 100% Poliamida 500 Denier | ----- |
| Estrutura | NBR 12996 | Tela 1 X 1 | ----- |
| Gramatura | NBR 10591 | 218 g/m ² , resinado | Mínimo |
| Densidade | NBR 10588 | Urdume: 20 fios /cm. Trama: 14 fios / cm | +2 - |
| Resistência à ruptura | ASTM 5035 | Urdume: 30 Kgf/cm Trama: 22 Kgf/cm | Mínimo |
| Alongamento à ruptura | ASTM 5035 | Longitudinal: 25% Transversal: 25% | Mínimo |
| Resistência à abrasão | ASTM D 4966 | 1.600 ciclos (aparelho Martindale com lixa 400) | Mínimo |
| Repelência à água | AATCC 22 | 100 | |
| Cor | AATCC EP 6 | Verde (PANTONE 186114 TPX e 19-0323TPX) | |

Correia de 40 mm

Características da correia de 40 mm

| Característica | Norma | Especificação | Tolerância |
|----------------|----------------------|--|------------|
| Composição | AATCC 20 e AATCC 20A | 100% poliamida 6.6 | |
| Estrutura | NBR 12996 | Tela 2 x 2 em V | |
| Título do Fio | NBR. 1 3 216 | 940/140 dtex | ± 10% |
| Espessura | NBR 13371 | 1 mm | |
| Largura | NBR 12071 | 40 mm | |
| Cor | Inspeção visual | Verde (a correia deverá apresentar a mesma cor/tonalidade do tecido de poliamida tipo "CORDURA") | |

Correia de 25 mm

Características da correia de 25 mm

| Característica | Norma | Especificação | Tolerância |
|----------------------|-------------------------|--|------------|
| Composição | AATCC 20 e AATCC 20A | 100% poliamida 6.6 | .. |
| Estrutura | NBR 12996 | Tela 2 x 2 em V ou Tela 3 x I | |
| Título do Fio | NBR 13216 | 940/140 dtex | ±10% |
| Espessura | NBR 13371 | 1 mm | Mínimo |
| Largura | NBR 12071 | 25 mm | |
| Cor | Inspeção visual | Verde (a correia deverá apresentar a mesma cor/tonalidade do tecido de poliamida tipo "CORDURA") | |

Correia de 20 mm

Características da correia de 20 mm

| Característica | Norma | Especificação | Tolerância |
|----------------------|-------------------------|--|------------|
| Composição | AATCC 20 e AATCC 20A | 100% poliamida 6.6 | |
| Estrutura | NBR 12996 | Tela 2 x 2 em V | |
| Título do Fio | NBR 13216 | 240/35/120 dtex | ±10% |
| Espessura | NBR 13371 | 0,6 mm | Mínimo |
| Largura | NBR 12071 | 20 mm | |
| Cor | Inspeção visual | Verde (a correia deverá apresentar a mesma cor/tonalidade do tecido de poliamida tipo "CORDURA") | |

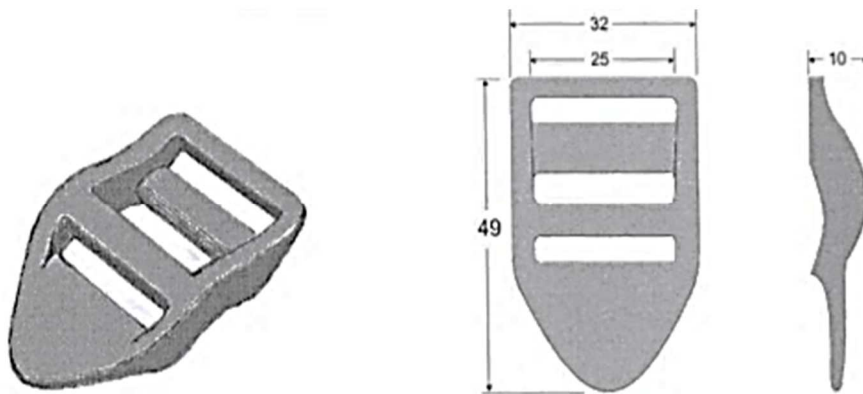
Passador/Ajustador

Características do passador/ajustador

| Característica | Norma | Especificação |
|-------------------------------|---|---|
| Composição | ABNT NBR 16137 ou ASTM D3677 ou ASTM D6370 ou ASTM D 3850 | 100% Poliamida |
| Processo de fabricação | Inspeção visual | Moldagem por injeção |
| Medidas | Conferência de medidas | Largura dos passadores: 25 mm. Largura total da peça: 32 mm. Comprimento total da peça: 49 mm. Espessura da peça: 10 mm. |
| Cor | Inspeção visual | Preta ou verde |

Desenho Técnico

Passador/ajustador

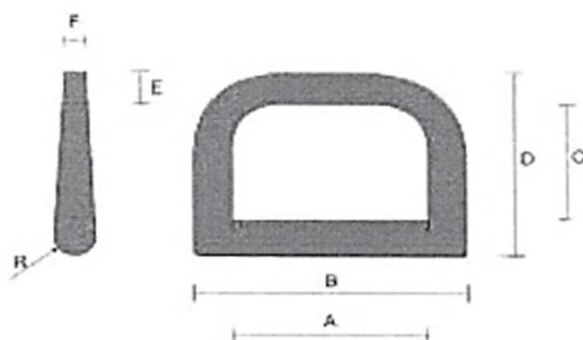


Argola em "D"

Características da argola em "D"

| Característica | Norma | Especificação |
|-------------------------------|--|--|
| Composição | ABNT NBR16137 ou ASTM 03677 ou ASTM D6370 ou ASTM D 3850 | 100% Poliamida |
| Processo de fabricação | Inspeção visual | Moldagem por injeção |
| Medidas | Conferência de medidas | Largura do passador: 30m Espessura: 6 mm, lado reto Largura máxima: 40 mm |
| Cor | Inspeção visual | Preta ou verde |

Argola em "D" reforçada



Medidas da Argola em "D" (milímetros)

| | | | |
|---|-------------|---|-------------|
| A | 29,7 a 30,0 | D | 29.2 a 30,0 |
| B | 39,8 a 40,0 | E | 4,8 a 5,0 |
| C | 18,6 a 19,0 | F | 4,0 a 4,3 |
| R | 2,9 a 3,0 | | |

Fecho de Contato (velcro)

Características do fecho de contato

| Característica | Norma | Especificação | Tolerância |
|----------------|-----------------|---|------------|
| Tipo | Inspeção visual | Gancho (macho) e pêlo (fêmea) | |
| Largura | NBR 12071 | 1 5 mm | Tabela 3 |
| Cor | Inspeção visual | Verde (PANTONE 186114 TPX e 19-0323TPX) | |

Fecho Ecler (Zíper)

Características do fecho ecler

| Característica | Norma | Especificação |
|-------------------|-----------------|---|
| Composição | Inspeção visual | Fecho ecler de poliéster, com dentes em espiral de monofilamento de poliéster, costurados aos cadarços. Cadarço verde, 100% poliéster, multifilamento. Cursor com deslize livre, esmaltado, na cor do fecho ecler. Cursor, corpo e puxador de zamak. Terminais inferiores de zamak níquelado e os superiores de tiras de alpaca estampados. |

| | | |
|----------------|-----------------|--|
| Medidas | ASTM D 2060 | Largura da cremalheira: 6 mm, no mínimo; Espessura da cremalheira: 2,5 mm, no mínimo; Largura total do fecho eclip: 36 mm, no mínimo; Largura do cadarço com parte da cremalheira: 18 mm, no mínimo; Largura útil do cadarço sem a cremalheira: 13 mm, no mínimo; Espessura do cadarço: 0,53 mm, no mínimo; Passos dos dentes: 1,81 mm, no mínimo; Comprimento total: 58 mm, no mínimo; tamanho do puxador: 32 mm, no mínimo |
| Cor | Inspeção visual | Verde (PANTONE 186114 TPX e 19-0323TPX) |

Linha de Costura

Características da linha de costura

| Característica | Norma | Especificação |
|-----------------------------|-----------------------|---|
| Composição | AATCC 20 e AATCC 20A | 100% Poliamida |
| Tipo e Título do fio | NBR 13213 e NBR 13214 | Multifilamento torcido e retorcido - N0 40 - 750/3 dtex |
| Cor | Inspeção visual | Verde (PANTONE 186114 TPX e 19-0323TPX) |

DESCRIÇÃO

Rede Selva com Mosquiteiro é constituída: rede propriamente dita, mosquiteiro protetor, telheiro e bolsa de transporte

Modelo Meramente Ilustrativo



Pantone:



18 0125 TPX

Silk icmbio



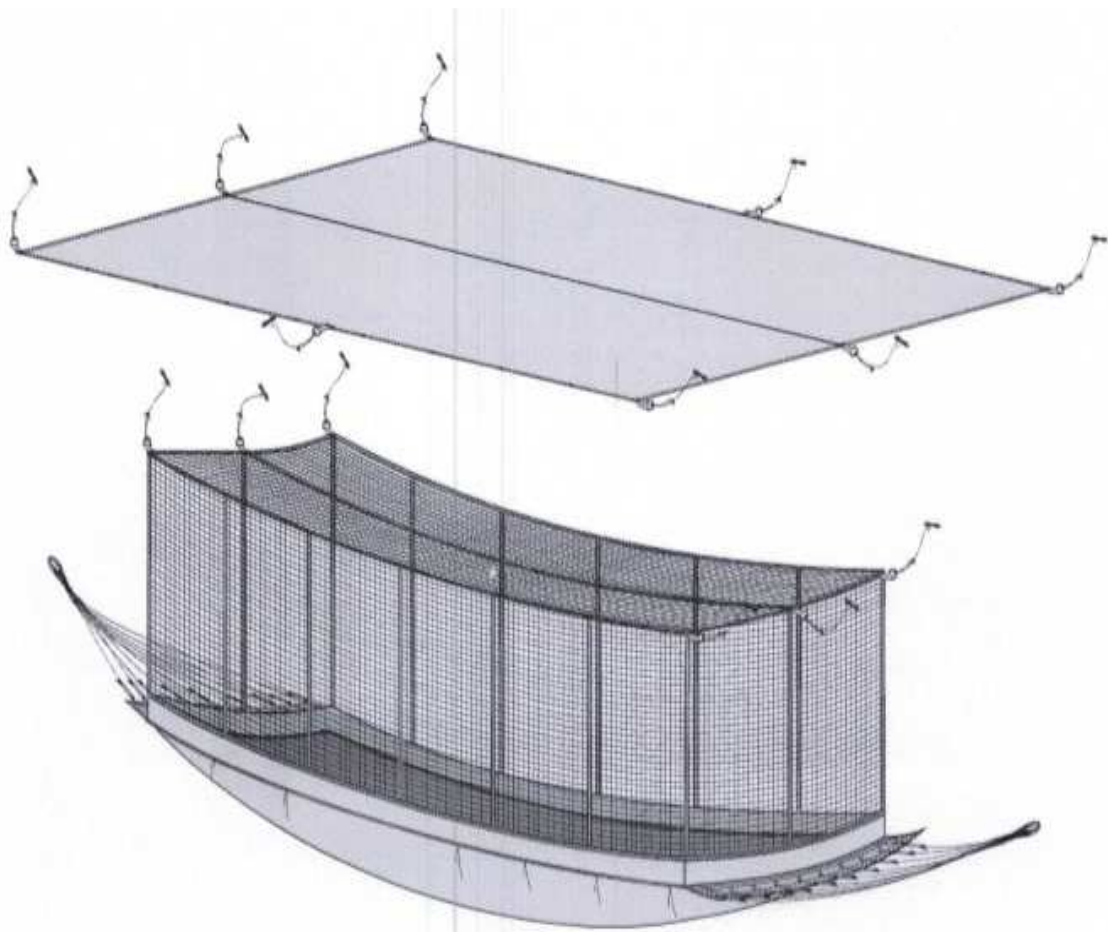
| | |
|---|--|
| <p>Catálogo de especificação</p> | <p>➤ Tipo de Peça</p> |
| | <p>➤ Rede Selva com Mosquiteiro é constituída: rede propriamente dita, mosquiteiro protetor, telheiro e bolsa de transporte</p> |
| <p>➤ Descrição</p> | <ul style="list-style-type: none"> ➤ Rede propriamente dita: ➤ Confeccionada em 100% poliamida resistente, na Cor Padrão do Tecido Verde- Panetone 18 0125 TPX Para todas as dimensões, forro do fundo, Mosquiteiro, para a Bolsa de Transporte e para as Correias de Náilon; o mosquiteiro deverá delimitar todo o perímetro da rede; ➤ MARCA ICMBIO com dimensão de xx mm x xx mm aplicada na região frontal, conforme manual ICMBio ➤ Punhos: são constituídos de duas argolas de metal e de cordéis que servem para amarração da rede de selva, devendo suportar uma tração mínima de 150 Kg ; ➤ Cada punho acabado mede 700 mm de comprimento, resultante da amarração de cinco cordéis de poliamida, de 4mm de diâmetro, na cor verde-oliva, passados por uma argola de metal ➤ Depois da passagem dos cordéis pela argola efetua-se diversos nós e a seguir os cordéis são reunidos por um único nó, sendo as dez pontas resultantes fixadas aos ilhoses da aba horizontal da rede; ➤ perna dos cordéis é passada por um pequeno cilindro plástico de 6mm de diâmetro e 100mm de comprimento a fim de evitar o gotejamento na rede. ➤ Aba vertical: Confeccionada em tecido de poliamida na cor verde oliva, sendo a sua parte superior fixada ao cadarço do mosquiteiro protetor e a sua parte inferior fixada ao fundo da rede, por costuras duplas; ➤ A aba vertical, do lado da entrada, é fixada por um zíper dupla face, que servirá de entrada, quando aberto; ➤ A união da aba ao fundo da rede é reforçada por uma correia de 15 mm de largura, presa pelas mesmas costuras duplas; ➤ A aba da abertura da rede tem comprimento de 800 mm maior do que o fundo da rede, a fim de permitir uma abertura, mesmo com o zíper fechado, para passagem da mão do combatente. ➤ Fundo Tem forma retangular e parede dupla constituída por duas peças de tecido sobrepostas, sendo ambas de tecido de poliamida verde-oliva; ➤ A peça de tecido de poliamida verde-oliva constitui a parede interna do fundo da rede e se prolonga para fora, no sentido do comprimento, para preparo de uma aba horizontal de 50 mm de largura, onde serão fixados 10 (dez) ilhoses de latão oxidado, na cor preta, através dos quais passarão os cordéis do punho respectivo; ➤ Cada aba horizontal, de 50 mm de largura, resulta de uma dobra do tecido de poliamida verde oliva, reforçado internamente por uma correia de 50 mm de largura e 1 mm de espessura, tendo em suas extremidades uma alça de 110mm de abertura; ➤ Nas laterais da rede, no sentido longitudinal, entre as costuras do fundo da rede e da aba, são fixadas equidistantes as alças da aba horizontal, mais duas alças de cada lado da rede, confeccionadas com correia de 50 mm de largura e 1 mm de espessura com passagem de 110 mm de comprimento. Essas alças servem para transporte tipo |

| | |
|-----------------------------|---|
| | <p>maca e devem suportar uma tração mínima de 150 Kg;</p> <ul style="list-style-type: none"> ➤ Do lado da abertura da rede, na parede externa de tecido de poliamida verde oliva, no sentido longitudinal, a 90 mm do zíper da abertura da rede, é aplicado um outro zíper de 800 mm de comprimento, que permite a colocação de qualquer objeto do combatente no fundo da rede, quando aberto. ➤ As correias das extremidades prolongam-se de uma lateral a outra e são fixadas entre as costuras do fundo da rede e da aba vertical; ➤ Acompanha a rede de selva duas cordas de poliamida de 8 mm de diâmetro com 3.000 mm de comprimento, para armação da rede. |
| Mosquiteiro protetor | <ul style="list-style-type: none"> ➤ É confeccionado com malha de poliéster tipo tela de filó, com alturas variáveis a fim de acompanhar a curvatura da rede; ➤ O mosquiteiro é reforçado por correias de poliamida com 15 mm de largura e 0,60 mm de espessura, fixadas por duas costuras paralelas e distanciadas de 12 mm, assim distribuídas: <ul style="list-style-type: none"> ➤ 17 (dezessete) correias costuradas nas laterais, no sentido vertical; ➤ 01 (uma) correia costurada em todo perímetro da parte superior; ➤ 01 (uma) correia costurada no centro da parte superior, no sentido longitudinal; e ➤ 01 (uma) correia costurada em todo perímetro das laterais, juntamente com a parte superior da aba vertical da rede. ➤ 03 (três) correias de poliamida verde-oliva, medindo 25 mm de largura e 1 mm de espessura, com argolas em "D" nas extremidades, são fixadas por costuras duplas e reforçadas por costuras em "X", na parte superior do mosquiteiro. ➤ Nas argolas em "D" são amarrados cadarços elásticos redondos, de 5mm de diâmetro e 350mm de comprimento, na cor verde-oliva, para esticar o mosquiteiro protetor; ➤ Nos cadarços elásticos redondos são amarrados cordéis de poliamida, na cor verde-oliva, com 4 mm de diâmetro e 3.500 mm comprimento, também para esticar o mosquiteiro protetor. |
| Telheiro | <ul style="list-style-type: none"> ➤ Tem forma retangular, sendo confeccionado com duas peças de tecido de poliéster, na cor verde oliva, costuradas no sentido transversal; ➤ As costuras de união das duas peças de tecido poliéster da cobertura do telheiro, devem ser fixadas internamente com fita seladora impermeabilizada, de cristal transparente na composição de 100% Poliamida, com largura de 20mm pelo processo de termo transferência, a fim de evitar a penetração de água, podendo também ser confeccionado em tecido Único; ➤ O telheiro é confeccionado em peça separada do corpo da rede; ➤ Em torno de toda a borda do telheiro, no lado inferior, é costurada uma correia de poliamida, na cor verde-oliva, de 25 mm de largura e 1 mm de espessura, a fim de suportar a pressão quando o telheiro for esticado; ➤ 3.7 Nas laterais das bordas longitudinais são colocados 10 (dez) botões de pressão, de latão oxidado, separados equidistantes, tendo o macho de um lado e a fêmea do outro, que servem para acoplar outro telheiro, a fim de improvisar uma barraca ou um toldo; ➤ São fixadas ao telheiro, por costuras duplas e reforçadas por costuras em "X", entre a correia de reforço e o poliéster, 8 (oito) alças de poliamida, na cor verde-oliva, com uma argola em "D" nas extremidades de cada uma dessas alças; ➤ As alças de poliamida devem se confeccionadas com correia de poliamida ter 25 mm de largura e 1 mm, formando uma alça de 100 mm de comprimento acabado; ➤ Nas argolas em "D" são amarrados cadarços elásticos redondos, de 5 mm |

| | |
|------------------------------|--|
| | <p>de diâmetro e 350 mm de comprimento, na cor verde-oliva, para esticamento do telheiro;</p> <ul style="list-style-type: none"> ➤ Nos cadarços elásticos redondos são amarrados cordéis de poliamida, na cor verde-oliva, com 4 mm de diâmetro e 3.500 mm de comprimento, para esticamento do telheiro. |
| Bolsa para Transporte | <ul style="list-style-type: none"> ➤ Confeccionada em tecido de 100% poliamida, na cor verde-oliva, tendo a forma cilíndrica, com 350 mm de comprimento e 200 mm de diâmetro, sendo fechada por um zíper de 550 mm de comprimento; ➤ O fecho eclair é fixado por meio de costuras duplas, iniciando a sua aplicação no centro do diâmetro da base do cilindro, percorrendo a lateral da bolsa e terminando no centro do diâmetro da base oposta; ➤ As extremidades do fecho eclair possuem acabamento tipo puxador feito em correia de náilon verde-oliva, medindo 15 mm de largura e 0,60 mm de espessura; ➤ Possui, em sentido oposto ao fecho eclair, 02 (dois) passadores confeccionados de poliamida verde-oliva, medindo 25 mm de largura, 1,5 mm de espessura e 100 mm de comprimento; ➤ 4.6 Esses passadores são aplicados a 45 mm das laterais, sendo reforçados por costuras em "X", com passagens de 50 mm entre as costuras, para permitir sua fixação à mochila do combatente. |

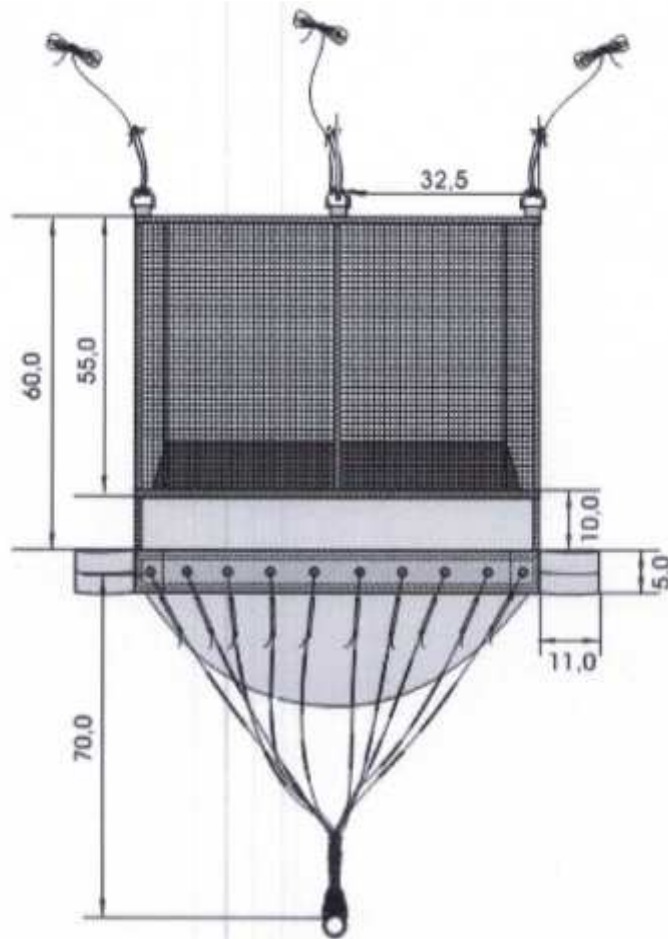
Desenho Técnico

Rede Selva



Rede Selva Armada

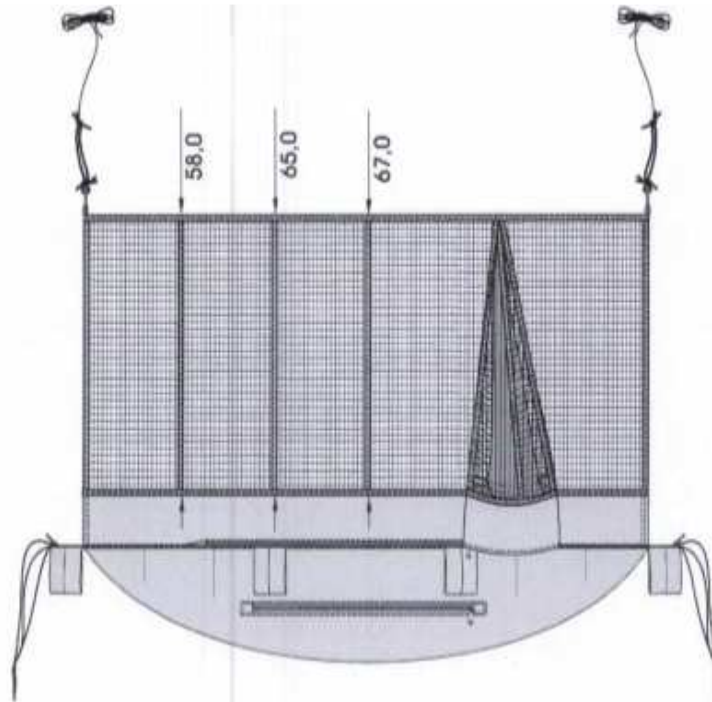
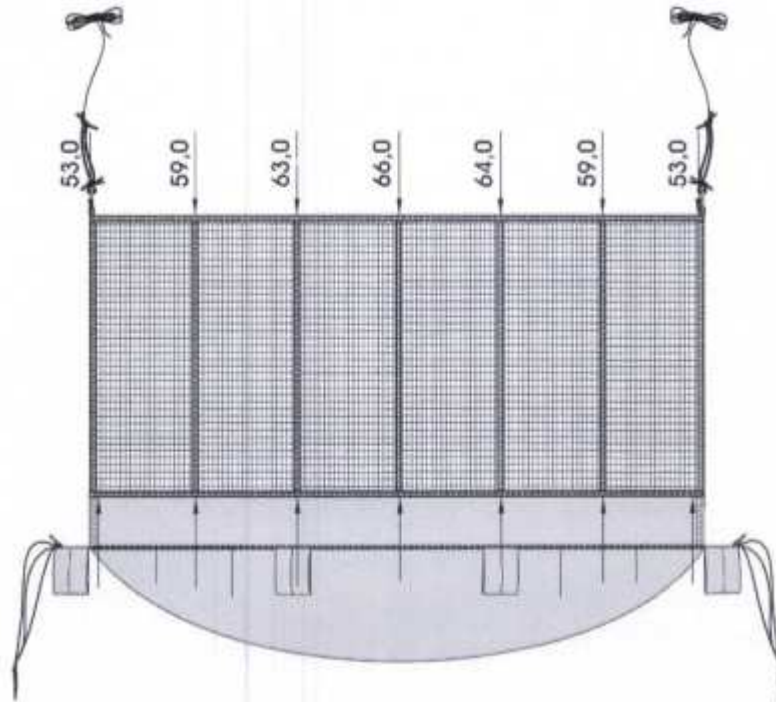
Desenho Técnico (Continuação)



Vista Frontal da Rede

Medidas em Cm

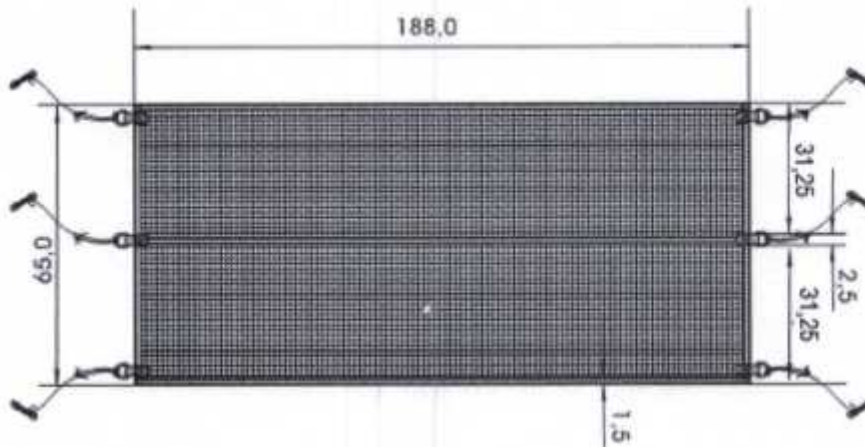
Desenho Técnico (Continuação)



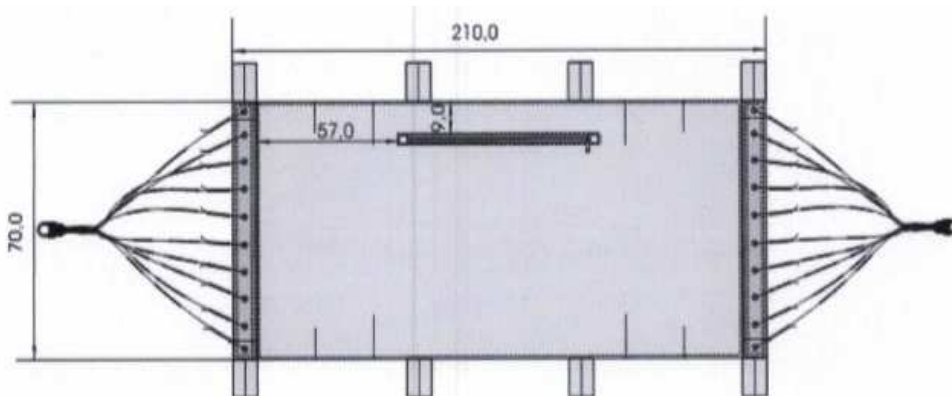
Detalhes do Mosquiteiro da Rede

Medidas em cm

Desenho Técnico (Continuação)



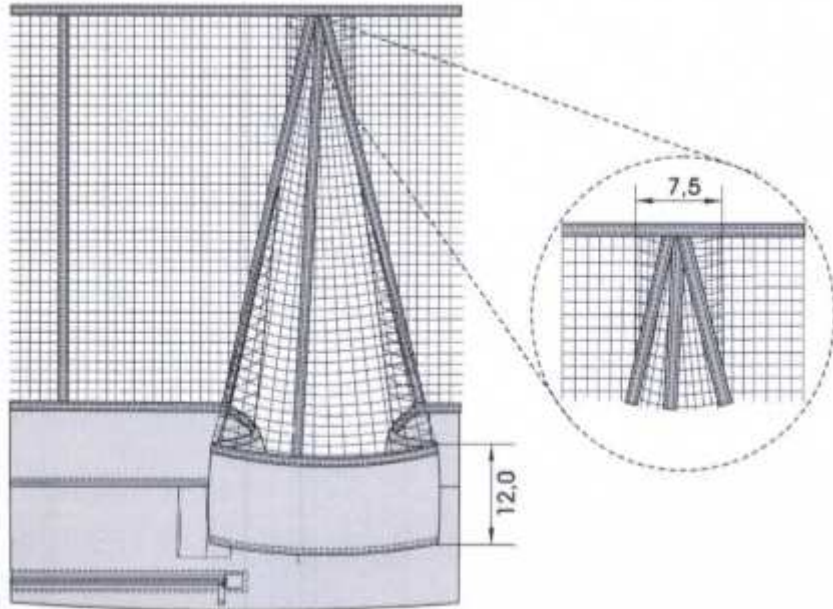
Detalhes Superiores da Rede



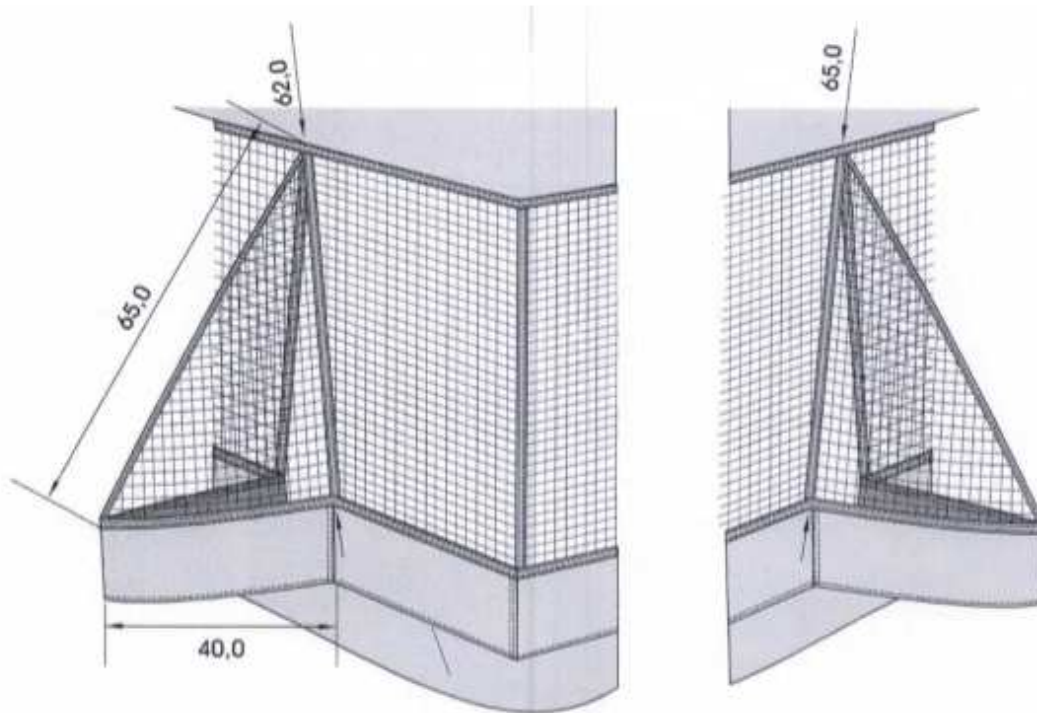
Detalhes inferiores da Rede

Medidas em cm

Desenho Técnico (Continuação)

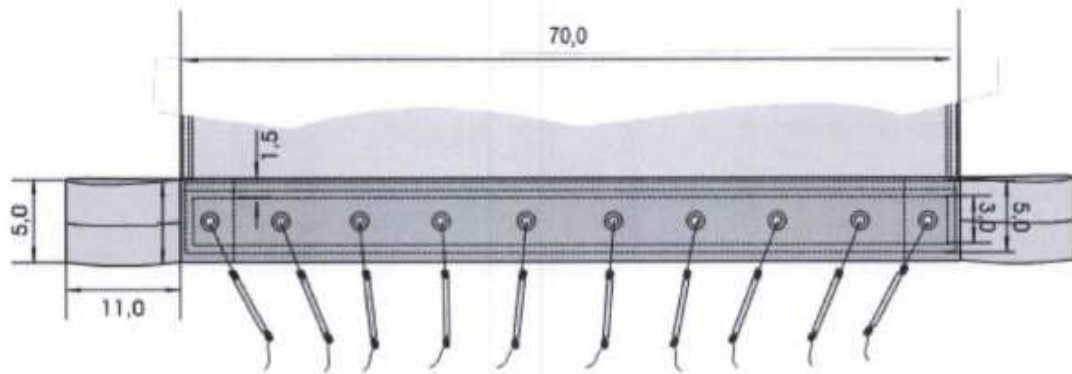


Detalhes da abertura Lateral do Mosquiteiro

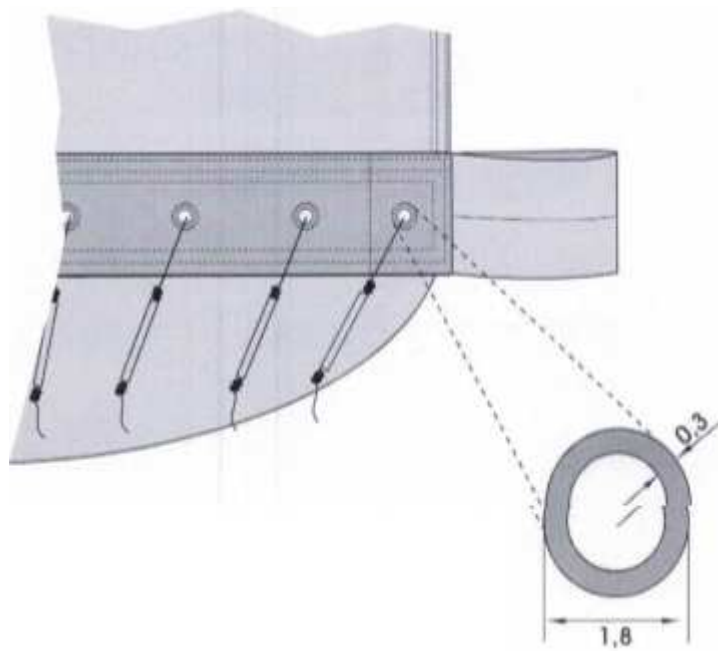


Detalhes da abertura Lateral do Mosquiteiro

Desenho Técnico (Continuação)



Detalhes da Faixa de Sustentação das Cordas Frontais



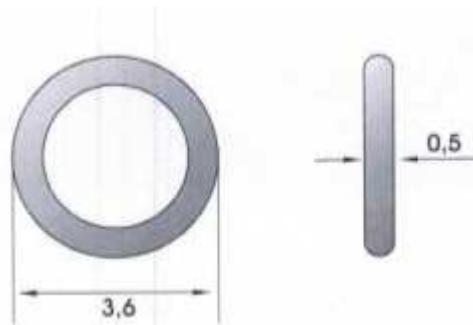
Detalhe do Ilhoes

Medidas em cm

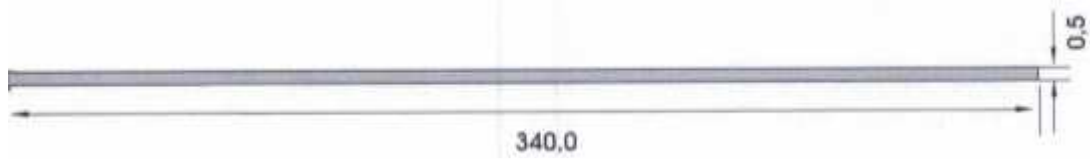
Desenho Técnico (Continuação)



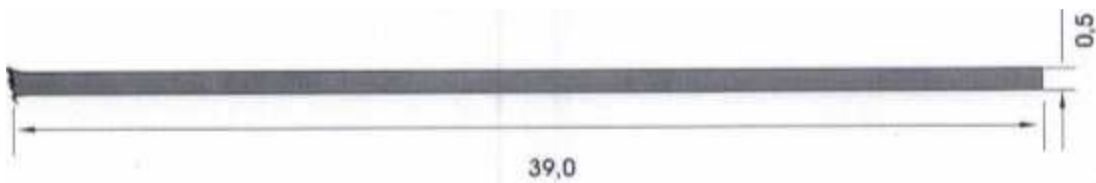
Detalhes da Amarração da corda de Sustentação Frontal na Argola



Detalhe da Argola



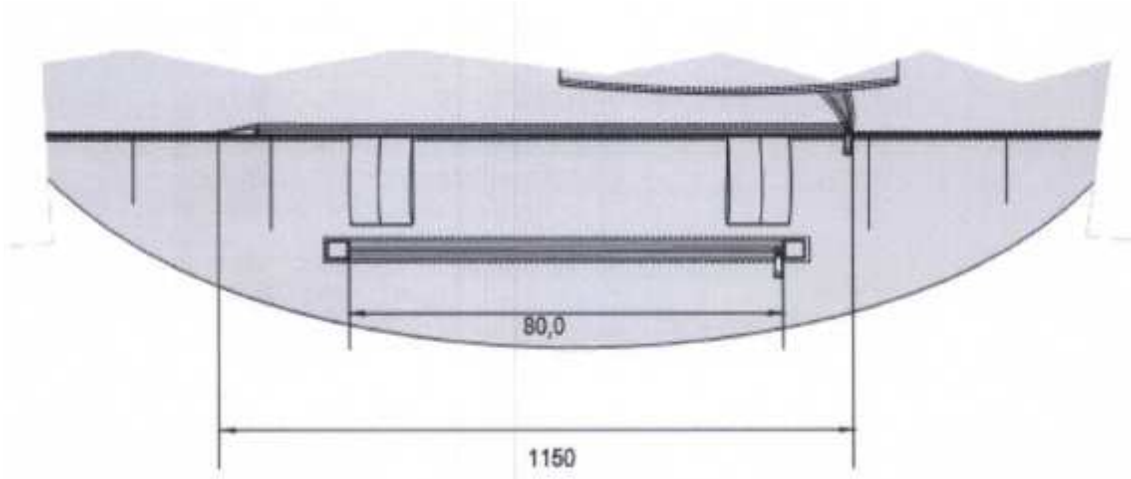
Detalhe do Cadarço Sustentação do Teto



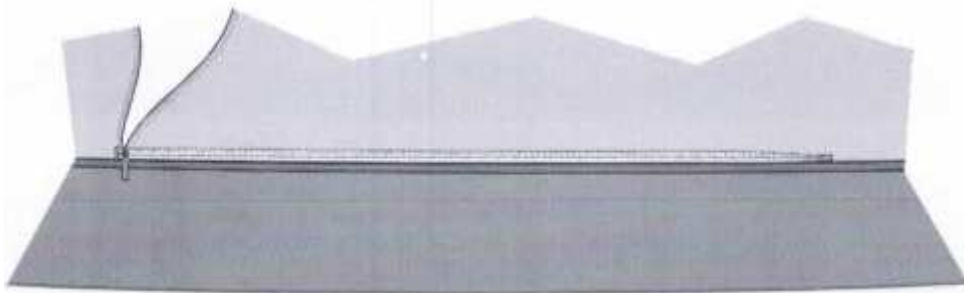
Detalhe do Elástico roliço de Sustentação do teto

Medidas em cm

Desenho Técnico (Continuação)

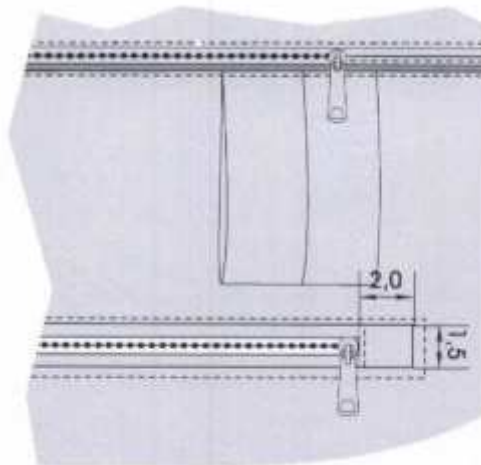


Detalhe do Zíper e do Bolso e lateral



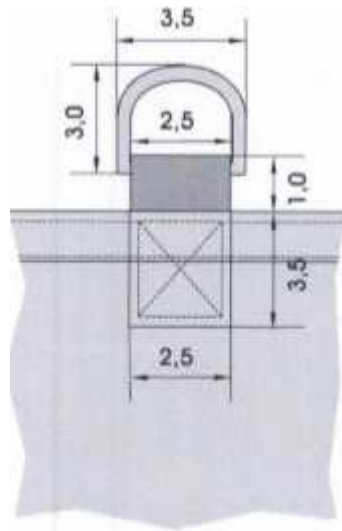
Detalhe do Cadarço Interno que Contorna o Fundo da Rede

Medidas em cm



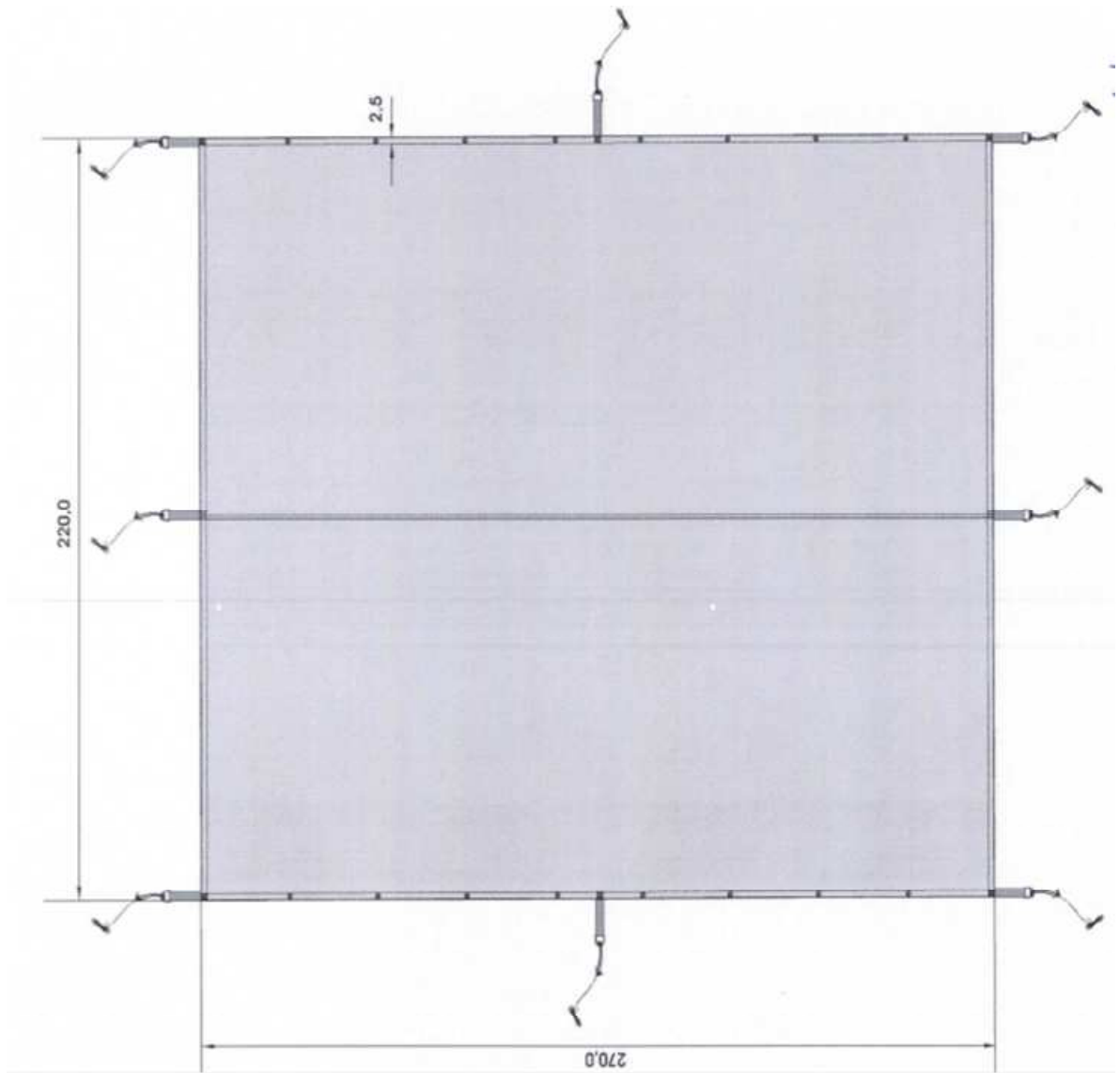
Detalhe do Reforço do bolso Lateral

Desenho Técnico (Continuação)



Detalhe da Fixação da Alça de Sustentação do Teto

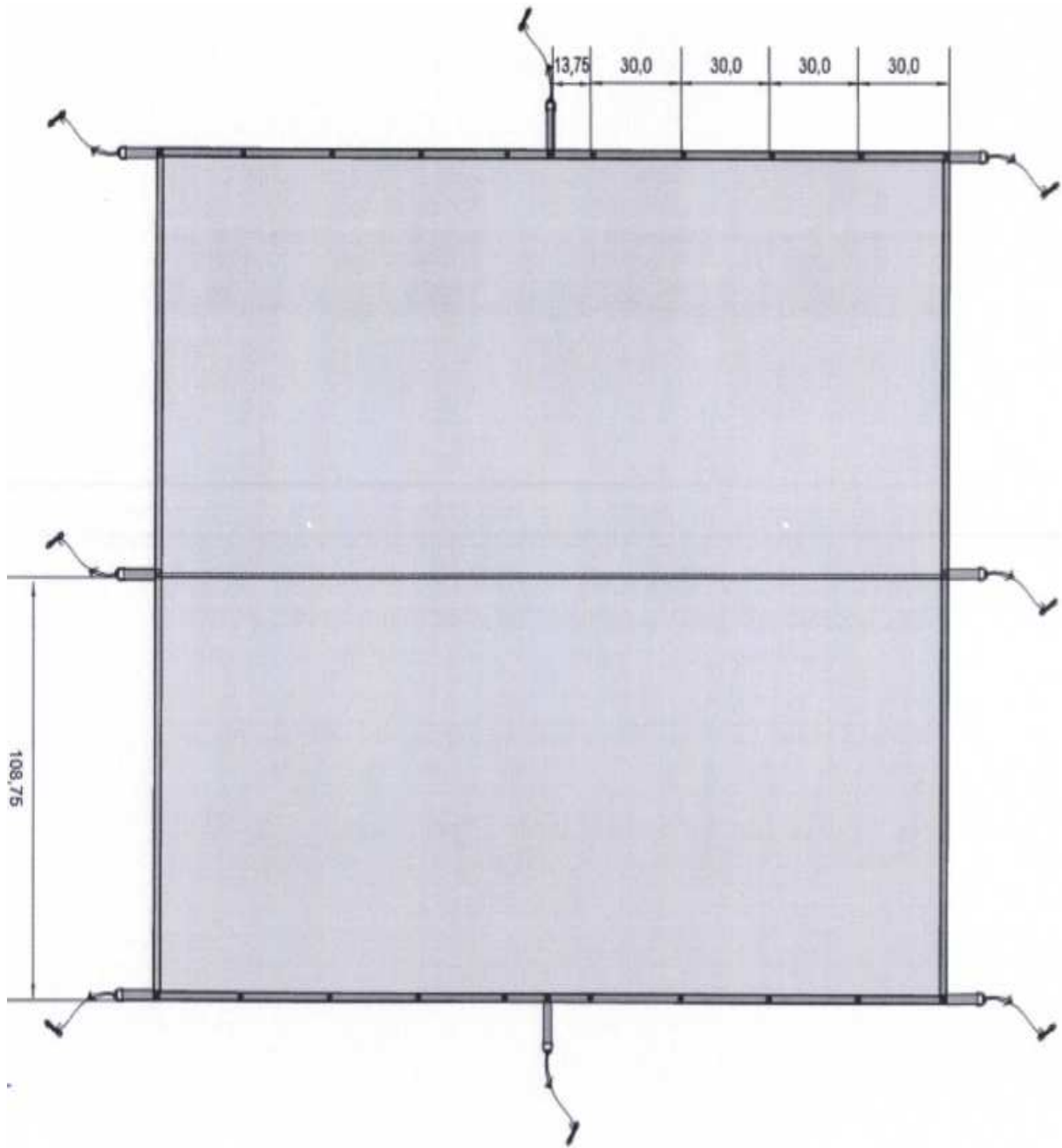
Medidas em cm



Vista Superior do Telheiro da Rede

Medidas em cm

Desenho Técnico (Continuação)

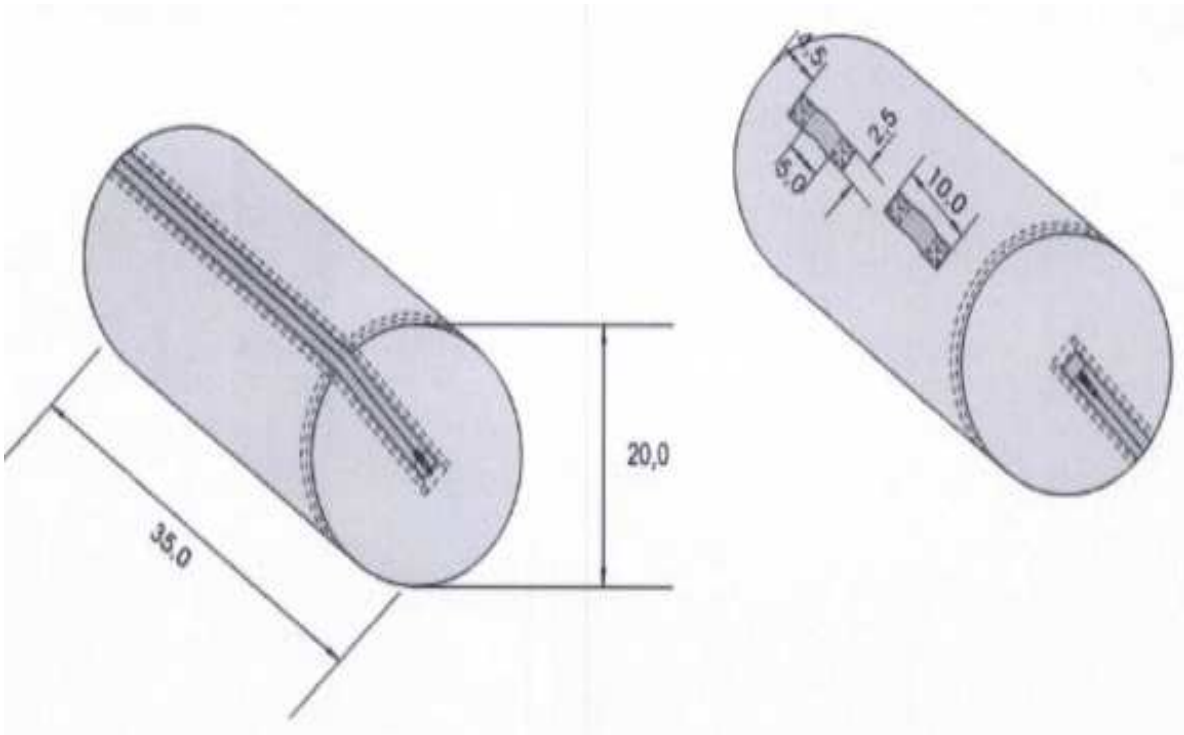


Vista Inferior do Telhado da Rede

Bolsa de Transporte



Vista da Bolsa de Rede Selva Desenho Técnico (Conclusão)



Detalhes da Bolsa da Rede Selva Medidas em cm

Dimensões (Medidas do produto acabado)

Medidas Básicas -TELHEIRO

| TABELA | Tamanhos (medidas em cm) |
|-----------------|--------------------------|
| MEDIDAS BASICAS | TAMANHO UNICO |
| COMPRIMENTO | 270,0 |
| LARGURA | 220,0 |

-Medidas Básicas- MOSQUITEIRO PROTETOR

| TABELA | Tamanhos (medidas em cm) |
|-------------------------|--------------------------|
| MEDIDAS BASICAS | TAMANHO |
| COMPRIMENTO | 188,0 |
| LARGURA | 65,0 |
| ALTURA CENTRAL | 66,0 |
| ALTURA DAS EXTREMIDADES | 53 0 |

Medidas Básicas- REDE SELVA

| TABELA | Tamanhos medidas em cm |
|-----------------|------------------------|
| MEDIDAS BASICAS | TAMANHO UNICO |
| COMPRIMENTO | 210,0 |
| LARGURA | 70,0 |

Medidas Básicas- BOLSA PARA TRANSPORTE

| TABELA | Tamanhos medidas em cm |
|-----------------|------------------------|
| MEDIDAS BÁSICAS | TAMANHO UNICO |
| COMPRIMENTO | 35,0 |
| DIAMETRO | 20,0 |

Aviamentos

Correia (Aplicação: Alças da Rede)

| Características | Especificação |
|-----------------|----------------------------------|
| Composição | 100% poliamida |
| Armação | Tela 2X2, à direita e a esquerda |
| Largura | 5,0 cm — tolerância: mínima |
| Cor | Verde-oliva |

Correia (Aplicação: Tirante do telheiro e mosquiteiro)

| Características | Especificação |
|-----------------|--|
| Composição | 100% poliamida |
| Armação | Tela 2X2, à direita e a esquerda, em V |
| Largura | 2,5 cm — tolerância: mínima |
| Cor | Verde-oliva |

Tabela Correia (Aplicação: mosquiteiro)

| Características | Especificação |
|-----------------|--|
| Composição | 100% poliamida |
| Armação | Tela 2X2, à direita e a esquerda, em "V" |
| Largura | 1 cm — tolerância: mínima |
| Cor | Verde-oliva |

Botão de pressão (Aplicação: telheiro da rede)

| Características | Especificação |
|------------------------|-----------------------------|
| Material | 100% latão |
| Acabamento | Oxidado na cor reta |
| Tipo | Macho e Fêmea em peça única |

Botão de pressão (Aplicação: telheiro da rede) Conclusão

| Características | Especificação | |
|------------------------|------------------------------|------------------------------|
| Dimensões | Dimensões da Fêmea | Dimensões do Macho |
| | Externo: 14 mm Interno: 9 mm | Externo: 11 mm Interno: 7 mm |
| Altura total | 8 mm | |
| Aplicação | Fêmea: Aba | Macho: copa |

Ilhós (Aplicação: aba horizontal da rede)

| Características | Especificação |
|------------------------|--|
| Material | Latão: 68,5% a 71,5% Cu / 0,07% Pb / 0,05% Fe / 31,2% Zn e outros elementos até o máximo 0,15% |
| Acabamento | Oxidado na cor reta |
| Dimensões do corpo | Diâmetro Externo: 10,2mm - máximo Diâmetro Interno: 8,6 mm - mínimo |
| Altura total | 6,2 mm — máximo/ 6 mm -mínimo |

Argola redonda de Metal (Aplicação: punhos da rede)

| Características | Especificação |
|--------------------------|--|
| Material | AÇO AISI 1020 |
| Diâmetro | Diâmetro externo: 36 mm / Diâmetro interno: 26 mm |
| Acabamento | Oxidado na cor preta |
| Espessura | 5 mm |
| Exposição à névoa salina | O metal deve ficar exposto durante 72 horas, sem apresentar nenhum tipo de dano. |

Zíper (Aplicação: abertura para acesso ao interior da rede e porta bagagem)

| Características | Especificação |
|--|---|
| Cadarço/fita | 100% poliéster |
| Cremalheira | 100% poliéster Largura da Cremalheira: 5 mm - tolerância: mínima |
| Cursor e puxador | Duplo cursor em Zamak, com deslize livre: 1% Cobre / 95% Zinco/ 4% Alumínio |
| Terminais Superiores e Inferiores | Alpaca: 65% Cobre/ 12% Níquel/ 23% Zinco |
| Características | Especificação |
| Resistências | Resistência do cursor à tração (900): 30,0 Kgf - tolerância: mínima - Resistência do zíper à tração longitudinal: 60,0 Kgf - tolerância: mínima |
| Cor | Verde-oliva |
| Nota: O zíper deve estar completo, limpo e isento de qualquer defeito que comprometa a sua funcionalidade. | |

Cordel

| Características | Especificação |
|-----------------|--|
| Composição | 100% poliamida |
| Tipo | Capa trançada com 5 cabos de reforço interno |
| Diâmetro | 4 mm — tolerância: mínima |
| Cor | Verde-oliva |

Cordel elástico (Aplicação: Nas argolas em D)

| Características | Especificação |
|-----------------|--|
| Composição | 100% poliamida |
| Tipo | Capa trançada com 5 cabos de reforço interno |
| Diâmetro | 4 mm — tolerância: mínima |
| Cor | Verde-oliva |

Corda (Aplicação: Amarração da rede)

| Características | Especificação |
|-----------------|---|
| Composição | Capa de poliamida e alma de poliéster |
| Tipo | Corda trançada com alma de 18 fios de poliéster e capa com 16 emas de 4 fios de poliamida |
| Diâmetro | 8 mm — tolerância: mínima |
| Cor | Verde-oliva |

Argola em "D" (Aplicação: Amarração da rede)

| Características | Especificação |
|------------------------|--|
| Composição | 100% náilon |
| Processo de fabricação | Moldagem por injeção ao ou usinagem |
| Altura | Interna: 16,5 mm Total: 26,5 mm |
| Largura | Interna: 25 mm Total: 34 mm |
| Espessura | Curvas e laterais: 4,5 mm Central: 5,5 mm |
| Cor | Preta |

Linha de costura

| Características | Especificação |
|-----------------------|---|
| Linha: 100% Poliamida | Linha: 100% Poliamida .com filamentos contínuos de poliamida (nylon) de alta tenacidade, retorcidos, plastificados e lubrificados uniformemente). Etiqueta/Titu10 TEX: Etiqueta 20 /Tex 138 Fio: 100% poliéster .com filamentos contínuos texturizados) Etiqueta/ Título: 180/Tex 18 |
| Cor | Verde-oliva |

Nota: A linha não deverá representar metamerismo.

Sequência de montagem

Costuras da Rede Selva

| Operações de costura | Maquinas | Componentes | Linha de costura | Bitola (cm) | Pontos/ Cm |
|---|----------------------|-----------------|------------------|-------------|------------|
| Emendar, unir, dobrar e pespontar fundo do forro da rede | Ponto fixo 2 agulhas | Agulha e bobina | Tex 138 | 1,0/0,6 | 4,0± 0,5 |
| Dobrar e pespontar reforço das laterais do forro do fundo da rede | Ponto fixo 1 agulha | Agulha e bobina | Tex 138 | 0,3 | 4,0± 0,5 |
| Pregar e pespontar alças de faixa de cadaço nas laterais do forro | Ponto fixo 1 agulha | Agulha e bobina | Tex 138 | 0,2/4,5 | 4,0± 0,5 |
| Fazer e fixar pregas no topo inferior e da lateral do fundo da rede | Ponto fixo 1 agulha | Agulha e bobina | Tex 138 | 0,2 | 4,0± 0,5 |
| Dobrar e pespontar faixa de sustentação da rede com alças de cadaço nas notas | Ponto fixo 2 agulhas | Agulha e bobina | Tex 138 | 0,6/4,5 | 4,0± 0,5 |

| | | | | | |
|---|----------------------|--------------------|-------------------------|--------------------|------------------|
| Emendar, unir, dobrar e pespontar tira do contorno entre a rede e a tela | Ponto fixo 2 agulhas | Agulha e bobina | Tex 138 | 1,0/0,6 | 4,0± 0,5 |
| Unir tela dupla no meio da parte superior do teto e lateral dupla | Ponto fixo 1 agulha | Agulha e bobina | Tex 138 | 1,0 | 4,0± 0,5 |
| Fixar teto do mosqueteiro topo e laterais duplas superior e inferior | Ponto fixo 1 agulha | Agulha e bobina | Tex 138 | 0,2 | 4,0± 0,5 |
| Aplicar viés de cadarço na costura do meio do teto da teta do mosqueteiro | Ponto fixo 1 agulha | Agulha e bobina | Tex 138 | 1,0/0,2 | 4,0± 0,5 |
| Fixar alças de cadarço c/argola nos cantos do topo do teto do mosqueteiro | Ponto fixo 1 agulha | Agulha e bobina | Tex 138 | 0,2 | 4,0± 0,5 |
| Aplicar viés de cadarço de costura na parte arredondada e laterais da base do teto. | Ponto fixo 1 agulha | Agulha e bobina | Tex 138 | 1,0/0,2 | 4,0± 0,5 |
| Pregar teto nas laterais do topo e aplicar viés sobre a costura | Ponto fixo 1 agulha | Agulha e bobina | Tex 138 | 1,0/0,2 | 4,0± 0,5 |
| Operações de costura | Maquinas | Componentes | Linha de costura | Bitola (cm) | Pontos/Cm |
| Pespontar aleta de cadarço com argola no meio e canto do topo cruzado | Ponto fixo 1 agulha | Agulha e bobina | Tex 138 | 0,2/2,5 | 4,0± 0,5 |
| Unir laterais da tela na tira da base do fundo e aplicar viés de cadarço | Ponto fixo 1 agulha | Agulha e bobina | Tex 138 | 1,0/0,2 | 4,0± 0,5 |
| Fazer bainha na tira da base do fundo da parte arredondada da abertura | Ponto fixo 1 agulha | Agulha e bobina | Tex 138 | 0,5 | 4,0± 0,5 |
| Fazer bainha nos acabamentos do final do zíper | Ponto fixo 1 agulha | Agulha e bobina | Tex 138 | 0,2 | 4,0± 0,5 |
| Fazer abertura do zíper do fundo, do lado direito pregar zí e fazer acabamentos | Ponto fixo 1 agulha | Agulha e bobina | Tex 138 | 1,0/0,2 | 4,0± 0,5 |
| Pregar tira da base do fundo nas laterais e topo do forro com abertura para o zíper | Ponto fixo 1 agulha | Agulha e bobina | Tex 138 | 1,0/0,2 | 4,0± 0,5 |
| Pregar zíper na abertura sobre o reforço do forro com acabamentos no final | Ponto fixo 1 agulha | Agulha e bobina | Tex 138 | 0,2 | 4,0± 0,5 |
| Aplicar viés de cadarço sobre a costura da união do forro do fundo e do zíper | Ponto fixo 1 agulha | Agulha e bobina | Tex 138 | 1,0/0,2 | 4,0± 0,5 |
| Aplicar fundo externo sobre o reforço do fundo do forro e do zíper com alças | Ponto fixo 1 agulha | Agulha e bobina | Tex 138 | 0,2 | 4,0± 0,5 |

| | | | | | |
|---|--------------------|--|--|--|--|
| Pregar ilhós na base de sustentação da rede | Máquina de pressão | | | | |
|---|--------------------|--|--|--|--|

Costuras do Telheiro da Rede Selva

| Operações de costura | Máquinas | Componentes | Linha de costura | Bitola (cm) | Pontos/Cm |
|--|---------------------|-----------------|------------------|-------------|-----------|
| Unir dobrar e pespontar teto da rede | Ponto fixo 1 agulha | Agulha e bobina | Tex 138 | 1,0/0,6 | 4,0± 0,5 |
| Fusionar costura com fita colante | Manual | | | | |
| Fixar alças de gorgorão com argolas no meio da costura e das laterais | Ponto fixo 1 agulha | Agulha e bobina | Tex 138 | 0,2 | 4,0± 0,5 |
| Dobrar e aplicar gorgorão no contorno deixando alça nas quatro pontas. | Ponto fixo 1 agulha | Agulha e bobina | Tex 138 | 1,0/0,2 | 4,0± 0,5 |
| Fazer costura de reforço sobre as alças dos lados e pontas | Ponto fixo 1 agulha | Agulha e bobina | Tex 138 | 2,5 | 4,0± 0,5 |
| Pregar botão de pressão dos lados e nas pontas | Máquina de pressão | | | | |

Costuras da Bolsa de Transporte

| Operações de costura | Máquinas | Componentes | Linha de costura | Bitola (cm) | Pontos/Cm |
|---|----------------------|--------------------|-------------------|-------------|-----------|
| Unir laterais da bolsa | Overloque 5 linhas | Agulha 100 loopers | Tex 138 Tex 18 | 1,0 | 4,0± 0,5 |
| Pespontar laterais da bolsa | Ponto fixo 2 agulhas | Agulha e bobina | Tex 138 | 0,6 | 4,0± 0,5 |
| Pregar recorte da faixa de cadarço no fundo da bolsa fixando cantos | Ponto fixo 1 agulha | Agulha e bobina | Tex 138 | 0,2/2,0 | 4,0± 0,5 |
| Fazer bainha na limpeza interna e externa do acabamento do zíper | Ponto fixo 1 agulha | Agulha e bobina | Tex 138 | 0,3 | 4,0± 0,5 |
| Fixar aletas da faixa de cadarço na limpeza do acabamento do zíper | Ponto fixo 1 agulha | Agulha e bobina | Tex 138 | 0,2 | 4,0± 0,5 |
| Fazer abertura do zíper | Manual | | | 1,5 | |
| Fixar limpezas interna e externa no zíper e nos cantos do zíper | Ponto fixo 1 agulha | Agulha e bobina | Tex 138 | 0,2 | 4,0± 0,5 |
| Pregar zíper inserindo etiqueta interna com retrocessos | Ponto fixo 1 agulha | Agulha e bobina | Tex 138 | 0,6 | 4,0± 0,5 |

DESCRIÇÃO

O saco de dormir é composto por: Saco de Dormir propriamente dito, Lâmina de Plástico Expandido e Sacola de Transporte.

saco de dormir, sacola de Transporte e lamina expandida

Modelo Meramente Ilustrativo



Pantone:



18 0107 TCX

Silk ICMBio

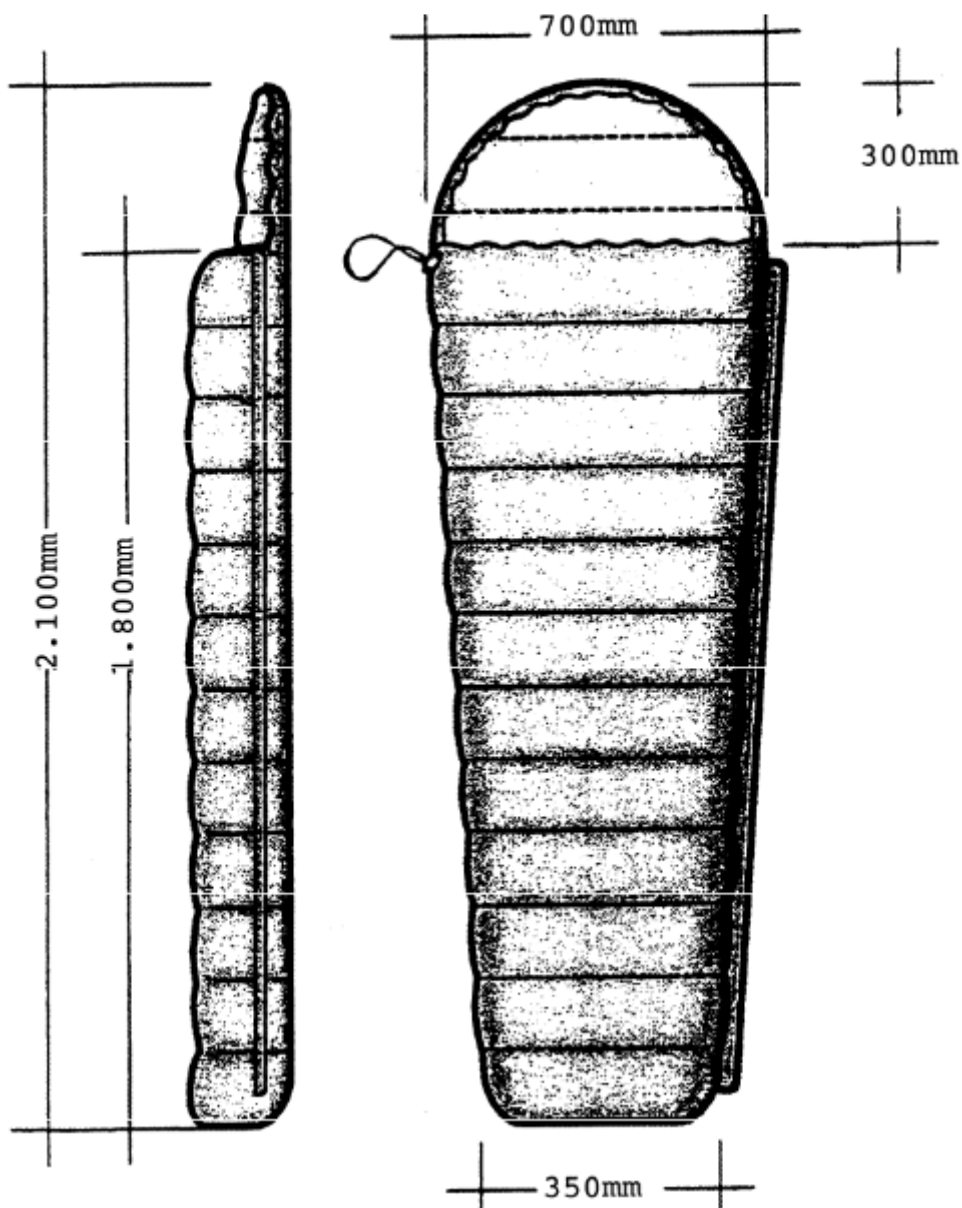


| | |
|------------------------------|--|
| Catálogo de especificação | <ul style="list-style-type: none"> ➤ Tipo de Peça |
| | <ul style="list-style-type: none"> ➤ O saco de dormir é composto por: Saco de Dormir propriamente dito, 3 Lâmina de Plástico Expandido e Sacola de Transporte |
| Descrição | <ul style="list-style-type: none"> ➤ O Saco de Dormir é confeccionado na cor verde-oliva e possui formato anatômico onde se destacam o corpo e o capuz. ➤ O saco de dormir deverá estar dimensionado para uso com temperatura de conformo de 5º C; ➤ MARCA ICMBIO com dimensão de xx mm x xx mm aplicada em na região frontal do saco de dormir, conforme manual ICMBio; ➤ É confeccionado em uma estrutura acolchoada, composta por um revestimento externo, um interno e por paredes interiores que formam casulos, preenchidos com mantas de poliéster em filamento oco. ➤ Cada casulo deve ter o comprimento igual ao dobro da largura, desta maneira, quando o revestimento externo é deslocado em um sentido e o revestimento interno em sentido oposto, cada casulo sobrepõe-se ao casulo vizinho, recobrando a metade do seu comprimento, criando uma camada isolante dupla, de modo a não permitir perda de calor através das costuras, O corpo do saco de dormir pode apresentar de nove a doze casulos. ➤ Sobre as paredes internas dos casulos são aplicadas peças de uma manta de poliéster de fibra oca, que tem a finalidade de conferir isolamento térmico à estrutura do saco de dormir. ➤ O saco de dormir é aberto na lateral esquerda, sendo o corpo fechado por zíper, na cor verde-oliva, que se estende da base do capuz até o fundo do saco. ➤ O zíper deve ter cursor duplo, sem trava, com cremalheira de poliéster, sendo recoberto por uma aba em toda sua extensão externa. ➤ A aba deve ter 85 mm de largura e ficar sobreposta ao zíper, se estendendo, lateralmente, da base do capuz até o fundo do saco. ➤ A aba é guarnecida de estrutura acolchoada e fechada na parte superior por fecho de contato verde-oliva. ➤ O capuz do saco de dormir é ajustado por meio de um cordel, introduzido no embainhamento da abertura, passando, nas extremidades, por dois ilhoses e ajustado por uma presilha plástica com mola. ➤ O fundo do saco de dormir apresenta formato trapezoidal, possuindo duas correias elásticas, em forma de alças, na cor verde-oliva, situadas externamente em cada lado da base, com a finalidade de fixar o saco de dormir após enrolado para transporte. ➤ Entre as correias elásticas é fixada uma alça, na cor verde-oliva, com a finalidade de se pendurar o saco de dormir, quando for necessário secá-lo. |
| Lâmina de Plástico Expandido | <ul style="list-style-type: none"> ➤ Cada unidade do saco de dormir deverá vir com uma lâmina de material plástico, que serve como isolante térmico e proporciona conforto; ➤ A lâmina de plástico expandido destina-se a proporcionar conforto e isolamento térmico; deverá possuir sistema de correias que permitam manter a peça enrolada para transporte bem como a sua conexão às correias utilitárias da sacola ou de outro equipamento. |
| Sacola de Transporte | <ul style="list-style-type: none"> ➤ A sacola de transporte e proteção é confeccionado em tecido de poliamida 6.6 de média tenacidade, 500 Denier, impermeabilizado, na cor verde-oliva com formato cilíndrico e abertura em uma das extremidades. a abertura será fechada por um folho de tecido de náilon 6.6. mais leve, com altura correspondente à metade do diâmetro do fundo mais 15 mm, quando acabado. ➤ MARCA ICMBIO com dimensão de xx mm x xx mm aplicada em na região frontal do sacola, conforme manual ICMBio; ➤ É fechado por um cordel de poliéster ou poliamida, introduzido no |

embainhamento do folho, passando nas extremidades por dois caseados, e ajustado por uma presilha com mola;

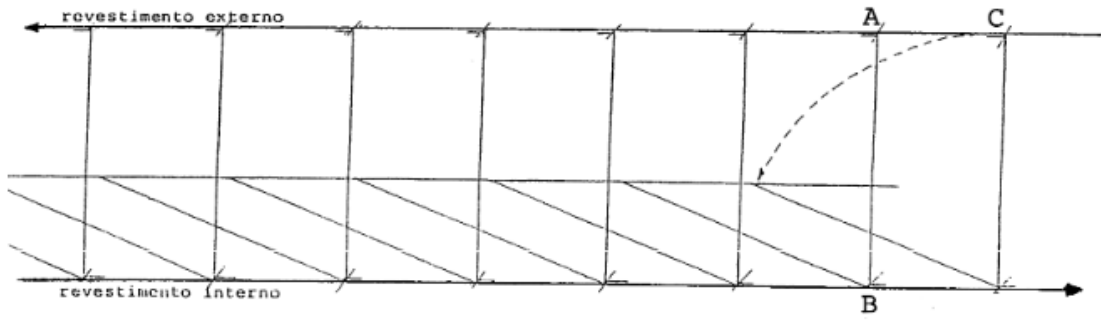
- Na base do saco de transporte e proteção é fixada uma correia de poliamida de 25 mm de largura, na cor verde-oliva, e no centro, um ilhós oxidado, na cor preta, para facilitar a colocação e retirada do saco de dormir.
- Em toda a altura do saco de transporte deverá ser aplicada, uma correia de poliamida com 56 mm de largura e 1.2 mm de espessura, de modo a permitir a aplicação de duas correias de compressão em poliamida, de 25 mm de largura, com passadores/ajustadores duplos em uma das extremidades.
- A bainha da abertura do saco de transporte deve apresentar costuras duplas, sem cortes laterais, possuindo uma lapela interna para melhor acondicionamento do saco de dormi

Desenho Técnico

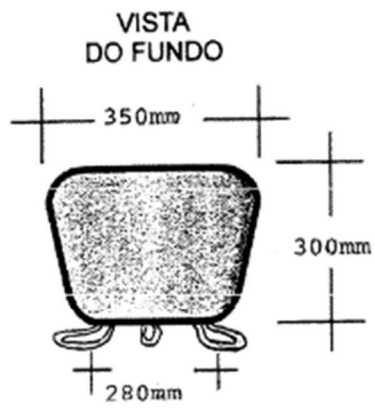
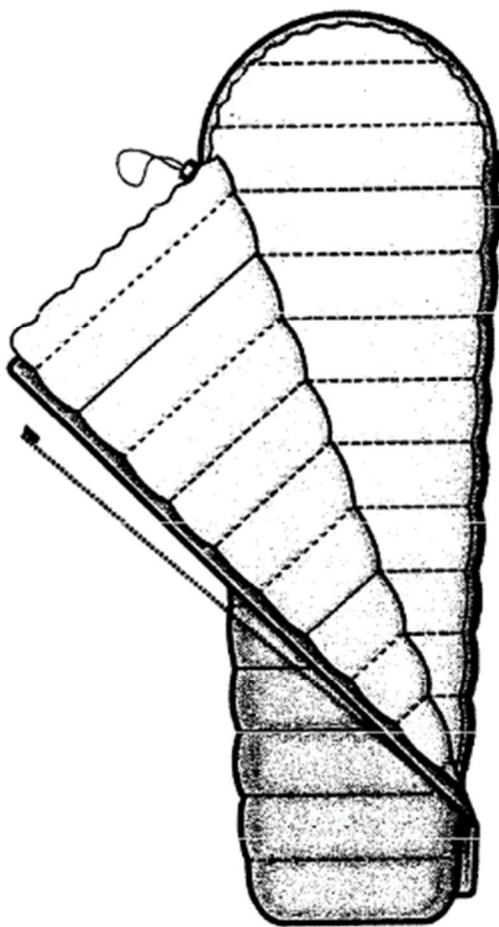


VISTA LATERAL E FRONTAL DO SACO DE DORMIR

Desenho Técnico (continuação)



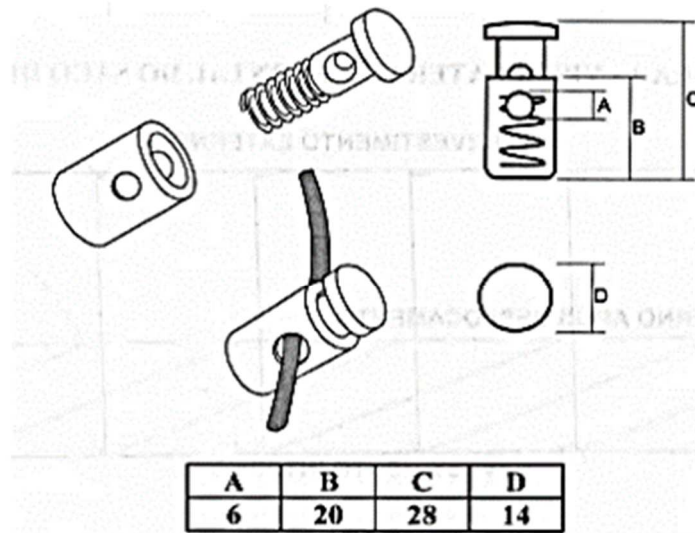
VISTA DO ENCHIMENTO DA ESTRUTURA



**DETALHE
DO CAPUZ**

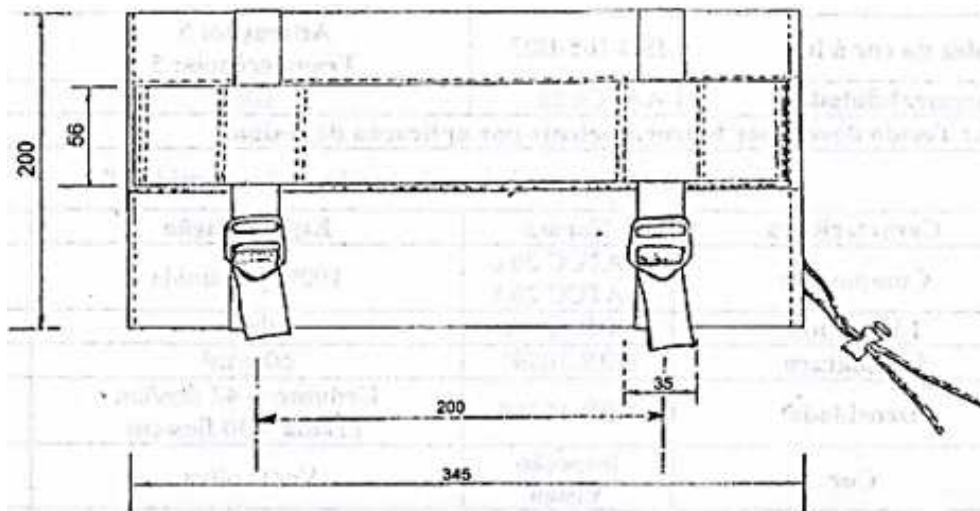
VISTA DO SACO DE DORMIR ABERTO E DETALHES DO FUNDO E DO CAPUZ

Desenho Técnico (continuação)

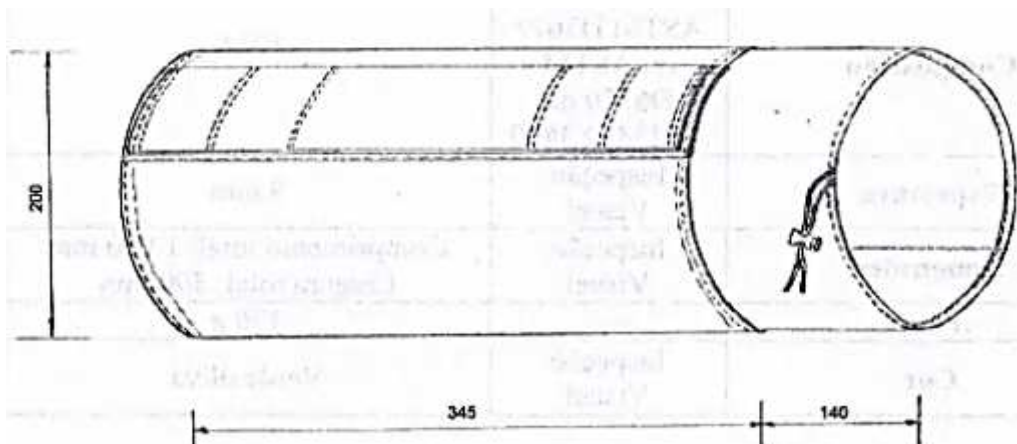


Vista da Presilha com Mola

Medidas em mm



Desenho esquemático da Sacola de Transporte



Vista Expandida da Sacola de Transporte

Medidas em mm

CARACTERÍSTICAS ESPECÍFICAS

Matéria- prima

Características do tecido de "poliamida 1"

| Característica | Norma | Especificação | Tolerância |
|--|---------------------|---|-------------|
| Composição | AATCC 20 e AATCC20A | 100%POLIAMIDA | |
| Ligamento | NBR12996 | Tela 1X1, rip-stop | |
| Gramatura | NBR10591 | 60g/m ² 55fios/cm | ± 5% |
| Densidade | NBR10588 | Urdume-55 fios/cm Trama- | ± 2 fios/cm |
| Resistência à ruptura | ASTM 5035 | Urdume — 20 Kgf/cm Trama — 20 K f/cm | mínimo |
| Solidez da cor à luz | ISO 105-B02 | Alteração: 5 Transferência: 5 | mínimo |
| impermeabilidade | AATCC22 | 100 | |
| Obs.: Tecido deverá ser hidro-repelente por aplicação de resina | | | |

Características do tecido de "poliamida 2"

| Característica | Norma | Especificação | Tolerância |
|---|----------------------|---|-------------|
| Composição | AATCC 20 e AATCC 20A | 100% poliamida | |
| Ligamento | NBR 12996 | Tela 1x1 | |
| Gramatura | NBR 10591 | 60 m2 | ± 5% |
| Densidade | NBR 10588 | Urdume — 42 fios/cm Trama — 30 fios/cm | ± 2 fios/cm |
| Cor | Inspeção Visual | Verde oliva. | |
| Nota: Tecido não deverá ser resinado, possuindo toque macio para propiciar conforto. | | | |

Lâmina de material plástico expandido

| Característica | Norma | Especificação | Tolerância |
|----------------|---|---|------------|
| Composição | NBR 16137 ou ASTM D3677 ou ASTM D6370 ou ASTM D 3850 | EVA | |
| Espessura | Inspeção Visual | 9 mm | |
| Dimensões | Inspeção Visual | Comprimento total: 1.900 mm Largura total: 500 mm | mínimo |
| Peso | | 330g | mínimo |

| | | | |
|-----|-----------------|-------------|--|
| Cor | Inspeção Visual | Verde oliva | |
|-----|-----------------|-------------|--|

Características do tecido de poliamida Tipo "CORDURA" 500 Denier

| Característica | Norma | Especificação | Tolerância |
|---|----------------------|--|-------------|
| Composição | AATCC 20 e AATCC 20A | 100% poliamida | |
| Ligamento | NBR 12996 | Tela 1x1 | |
| Gramatura | NBR 10591 | 218 g/m ² | ± 5 |
| Densidade | NBR 10588 | Urdume — 20 fios/cm Trama — 14 fios/cm | ± 2 fios/cm |
| Título | NBR 13216 | 500 denier | ± 10% |
| Resistência à ruptura | ASTM 5035 | Urdume — 30 Kgf/cm Trama — 22 Kgf/cm | mínimo |
| Resistência à abrasão | ASTM 4966 | 1.600 ciclos (aparelho Martindale com lixa no 400) | mínimo |
| Cor | AATCC EP 6 | Verde oliva. | AE < |
| Nota: Tecido deverá ser hidrorrepelente por aplicação de resina. | | | |

Cores Padrões

Cor Padrão do tecido de "poliamida 1"

A cor padrão verde oliva do tecido de "poliamida 1" será estabelecida a partir dos Pantones

DIMENSÕES (Medidas do produto acabado)

Medidas Comuns

| Medidas comuns medidas em mm | |
|---------------------------------|-------|
| Comprimento do saco de dormir | 2.100 |
| Largura maior do saco de dormir | 700 |
| Largura menor do saco de dormir | 350 |
| Altura do capuz | 300 |

Aviamentos

Manta de Isolante Térmico

| Característica | Norma | Especificação | Tolerância |
|----------------|----------------------|-------------------|------------|
| Composição | AATCC 20 e AATCC 20A | 100% poliéster | |
| Gramatura | NBR 10591 | 75 m ² | mínimo |
| Espessura | Inspeção Visual | 10 mm | |

Zíper

| Característica | Especificação |
|-----------------------------------|--|
| Tipo | Sintético (monofilamento) |
| Cremalheira | Poliamida ou Poliéster |
| Cursor | Metálico (duplo) |
| Terminais Superiores e Inferiores | Metálico |
| Dimensões | Comprimento total do zíper: 1.700 mm Largura da cremalheira: 5 a 6 mm |
| Cor | Verde oliva |

Nota: O zíper deve estar completo, limpo e isento de qualquer defeito que comprometa a sua funcionalidade.

Ilhós

| Característica | Norma | Especificação |
|----------------|---|---|
| Composição | ASTMA 751 ou ASTM E 415 ou ASTM E 350 ou ASTM E 572 ou ASTM A 663 ou ASTME30 | Aço inoxidável ou Latão |
| Dimensões | Inspeção Visual | Diâmetro externo: 10 mm Diâmetro interno: 5 mm |
| Acabamento | Inspeção Visual | Oxidado na cor reta |

Cordel

| Característica | Norma | Especificação |
|----------------|-------------------------|-----------------------------|
| Composição | AATCC 20 e AATCC 20A | 100% poliamida ou poliéster |
| Espessura | Inspeção Visual | 4 mm |
| Cor | Inspeção Visual | Verde oliva |

Presilha com mola

| Característica | Norma | Especificação |
|----------------|---|--|
| Composição | NBR 16137 ou ASTM D3677 ou ASTM 1)6370 ou ASTM D 3850 | Cilindro e embolo: Poliamida ou poliacetal |
| Cor | Inspeção Visual | Verde oliva ou preta |

Linha de costura

| Característica | Norma | Especificação | Tolerância |
|----------------|----------------------|---|------------|
| Composição | AATCC 20 e AATCC 20A | 100% poliamida ou poliéster, filamentos contínuos | |
| Título | NBR 13216 | 750/3 dtex | ± 10% dtex |
| Cor | Inspeção Visual | Verde oliva | |

Elástico

| Característica | Norma | Especificação | Tolerância |
|----------------|----------------------|--|------------|
| Composição | AATCC 20 e AATCC 20A | 85% poliéster elastano | ±3% |
| Dimensões | Inspeção Visual | Comprimento total: 250 mm Largura: 25 mm Espessura: 1 mm | |
| Cor | Inspeção Visual | Verde oliva ou preto. | |

Correia de 25 mm de largura

| Característica | Norma | Especificação | Tolerância |
|----------------|----------------------|------------------------|------------|
| Composição | AATCC 20 e AATCC 20A | poliamida ou poliéster | |
| Ligamento | NBR 12996 | Tela | |
| Título | NBR 13216 | 940/140 dtex | ±10% |
| Largura | Inspeção Visual | 25 mm | |
| Espessura | NBR 13371 | 1 mm | |
| Cor | Inspeção Visual | Verde oliva. | |

Características da correia de 56 mm

| Característica | Norma | Especificação | Tolerância |
|----------------|----------------------|------------------------|------------|
| Composição | AATCC 20 e AATCC 20A | poliamida ou poliéster | |
| Ligamento | NBR 12996 | Tela | |
| Título | NBR 13216 | 940/140 dtex | ±10% |
| largura | Inspeção Visual | 56 mm | |
| Espessura | NBR 13371 | 1 mm | |
| Cor | Inspeção Visual | Verde oliva. | |

DESCRIÇÃO

BARRACA ACAMPAMENTO MONTÁVEL PARA ABRIGO TEMPORÁRIO EM CAMPO, MATERIAL LONA NÁILON E PVC, TRATAMENTO SUPERFICIAL IMPERMEABILIZADO, COM ARMAÇÃO METÁLICA. DIMENSÕES: COMPRIMENTO 6,240; LARGURA 5 METROS E ALTURA 2.84 METROS -ÁREA APROXIMADAMENTE: 31,20 m2.

BARRACA ACAMPAMENTO MONTÁVEL

Figura Meramente Ilustrativo



Pantone:



443 C

Silk ICMBio



18-0328 TPX



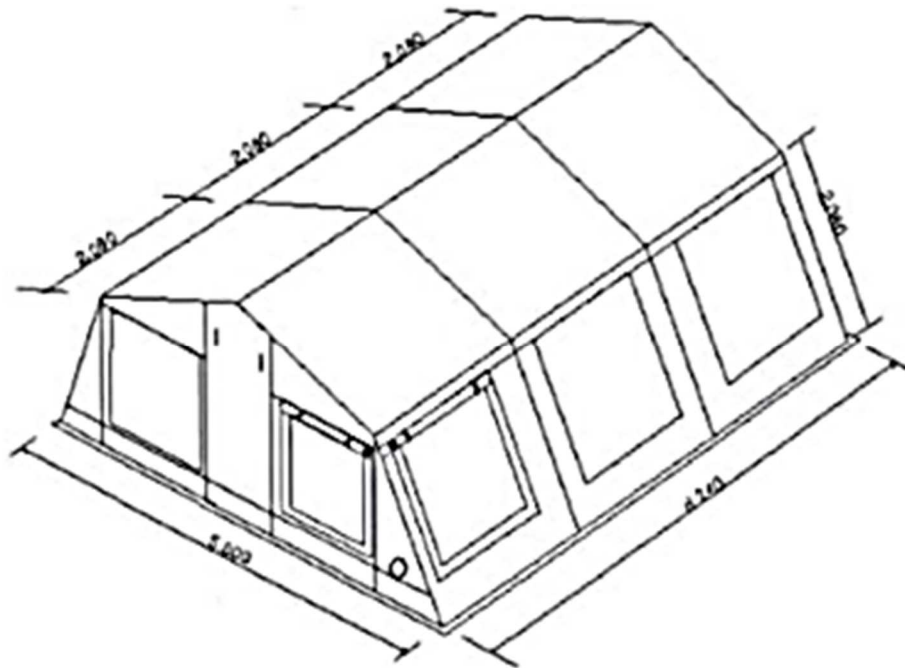
| Catálogo de especificação | ➤ Tipo de Peça |
|---------------------------|---|
| | <ul style="list-style-type: none"> ➤ A barraca de campanha é constituída das seguintes partes: estrutura metálica, cobertura, paredes de fechamento anterior e posterior, piso, forração térmica e acessórios; ➤ A estrutura metálica e a cobertura formam um túnel, cujas entradas são fechadas pelas paredes anterior e posterior. |
| Estrutura metálica | <ul style="list-style-type: none"> ➤ A estrutura tem 5.000 mm de largura, 6.240 mm de comprimento, junto à linha do piso; 2.840 mm de altura, medida da cumeeira ao piso e 1.990 mm medida na lateral (perpendicular tirada da lateral do teto ; ➤ A estrutura da barraca deve ser do tipo autosustentável, conferindo à barraca um vão livre total entre suas laterais, utilizando 4 (quatro) perfis, ligados entre si por peças tubulares, colocadas longitudinalmente: na cumeeira, nas laterais do teto e nas laterais inferiores, com auxílio de conexões; ➤ A estrutura deve ser composta por: 31 peças tubulares idênticas, com aproximadamente 2.000 mm de comprimento; 12 conexões superiores e laterais superiores; 8 conexões inferiores; ➤ As conexões terão seus desenhos da livre escolha do fabricante, não obstante as descrições a seguir e figuras correlatas, devendo, contudo, assegurar rigidez e resistência mecânica ao conjunto; ➤ A montagem da estrutura metálica é obtida pela conexão das peças tubulares às conexões, denso a fixação obtida por meio de molas e/ou encaixes, observando-se que qualquer peça tubular deverá se encaixar, sem restrições, a qualquer conexão; ➤ As 8 conexões laterais inferiores compreendem 4 internas (tipo "A") e 4 externas (tipo "B" e "C"). Cada uma é constituída por um tubo recurvado em forma de "V", formando um ângulo de 73° entre seus lados, tendo um braço horizontal apoiado por uma placa de aço retangular com 160 mm de comprimento e 44 mm de largura, e por um tubo reto fixado na parte interna e a 90° do tubo dobrado, por intermédio de dois setores circulares ABCD, vazados de modo a deixar passar justos os tubos retos e soldados a estes e aos lados do tubo recurvado pelas linhas dos setores em contato com aquele tubo e, na parte inferior, à placa de apoio. Nas conexões internas, o tubo reto tem o comprimento de 240 mm e nas externas 142 mm. Outra construção poderá ser aceita desde que se mantenha a angulação e funcionalidade e que seja previamente submetida à aprovação da contratante; ➤ As 12 conexões superiores compreendem 6 internas (tipo "D") e 6 externas (tipo "E"). Cada conexão é composta por um tubo recurvado em forma de "V" invertido, com ângulo de 132° entre seus lados, e por um tubo reto, fixado na parte interna e a 90° do tubo dobrado por intermédio de dois setores circulares ABCD, vazados de modo a deixarem passar justos os tubos retos e soldados a estes e aos lados do tubo recurvado pelas linhas dos setores em contato com aquele tubo. Nas conexões internas, o tubo reto tem o comprimento de 240 mm e nas externas 142 mm. Outra construção poderá ser aceita desde que se mantenha a angulação e funcionalidade e que seja previamente submetida à aprovação da contratante. |
| | <ul style="list-style-type: none"> ➤ A cobertura é uma peça integral que forma o teto e as laterais da barraca, sendo confeccionada em laminado plástico de PVC, reforçado com tela de poliéster de alta tenacidade ; ➤ As costuras devem, em princípio, ser realizadas por soldagem obtida por rádio frequência. As costuras com linha, das peças eventualmente utilizadas na cobertura, serão obrigatoriamente impermeabilizadas; |

| | |
|--|---|
| <p style="text-align: center;">Cobertura</p> | <ul style="list-style-type: none"> ➤ Cada lateral apresenta 3 (três) janelas dotadas de tela e recobertas na parte externa com cortinas de PVC cristal automotivo transparente e incolor e, sobre essas, cortinas de lona (a mesma lona da cobertura da barraca). A cortina transparente destina-se a permitir o uso de climatização, a de lona destina-se ao controle da iluminação; ➤ Cada lateral deverá ser confeccionada de modo a permitir, se necessário, a sua abertura (levantamento) em três folhas as seções, cada uma correspondendo ao intervalo entre dois perfis da estrutura; ➤ A lateral fixada à estrutura metálica por meio de um sistema de correias, fechos de contato, passadores/ajustadores; ➤ Em cada borda que coincide com as paredes anterior e posterior da barraca é aplicado fechamento por zíperes de poliéster nº 10 com cursores reversíveis e um fecho de contato de 50 mm de largura e um cordel de 8 mm de diâmetro, conjunto que permite o acoplamento com as paredes anterior e posterior ou a conexão com a cobertura de outra barraca; ➤ A 250 mm da borda inferior externa das paredes laterais é aplicada uma faixa de fecho de contato, lado áspero (tipo velcro industrial), na cor preta ou verde oliva, para permitir a fixação da aba do piso; ➤ Na cobertura, em cada lado da cumeeira deve ser escrito a logo do ICMBio Assinatura Principal Silk, ocupando todo o comprimento da barraca e deverá estar de acordo com a versão utilizada. Esses valores estão vinculados à legibilidade obtida em cada processo de impressão |
| <p style="text-align: center;">Paredes de fechamento anterior e posterior</p> | <ul style="list-style-type: none"> ➤ As paredes anterior e posterior são idênticas e confeccionadas com o mesmo material da cobertura. Apresentam uma porta central de 2.100 mm de altura por 1.100 mm de largura e duas janelas de 1.100 mm de altura por 900 mm de largura, uma em cada lado da porta. Em cada parede, anterior e posterior terá uma manga de 170 mm de diâmetro com 40 cm de comprimento em lona com fechamento por corda de poliéster nº 3 preta e regulador para permitir a passagem de cabos elétricos, no canto inferior direito. ➤ As bordas superiores internas possuem 4 (quatro) correias de 250 mm de comprimento por 25 mm de largura, dotadas de passadores/ajustadores duplos, de cada lado da barraca, para fixação das paredes à estrutura; ➤ Em toda a borda superior externa (lado da modulação) é aplicada uma aba, de no mínimo 100 mm de largura, apresentando uma faixa de fecho de contato, lado macio (almofada), de 50 mm de largura, aplicada nas extremidades, e o lado áspero (carrapicho) aplicado nas laterais e teto, com finalidade de unir as paredes de fechamento à cobertura da barraca; ➤ A 250 mm da borda inferior interna é aplicada uma faixa de fecho de contato, lado áspero (carrapicho), com 50 mm de largura, na cor amarela ou preta, para permitir a fixação da aba do piso; ➤ Na borda inferior das paredes anterior/posterior são aplicados 8 (oito) ilhoses, 4 (quatro) de cada lado, nas extremidades e em cada lado da porta, para permitir a fixação da lona ao solo por meio de espeques; ➤ As portas possuem na parte superior externa 2 (dois) conjuntos de correias de 25 mm de largura, com engastes machos de poliamida do lado interno e 2 (dois) conjuntos de correias de 25 mm de largura, com engastes fêmeas de poliamida, para fixação das portas ao serem suspensas ; ➤ Os fechos de contato e os zíperes de poliéster grosso nº 10 com puxadores duplos são aplicados nas laterais das portas, devendo permitir a abertura e o fechamento por dentro e por fora da barraca; ➤ Todas as janelas são dotadas de tela, cortina externa de PVC cristal automotivo, transparente, incolor e cortina de lona e cordéis com esticadores , na cor preta, para fechamento das janelas e fixação das cortinas, quando forem estaiadas aos espeques. Toda a faixa de fecho de contato, lado áspero, utilizada para fechamento de todas as janelas devem |

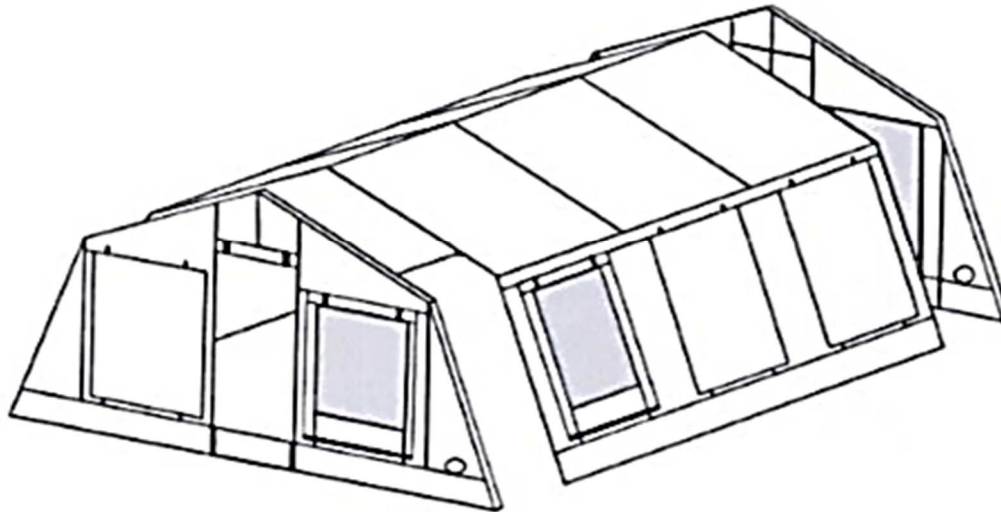
| | |
|-------------------------|---|
| | <p>ter a costura traveje para reforçar, de modo a proporcionar maior resistência quando as janelas das barracas forem abertas;</p> <ul style="list-style-type: none"> ➤ As janelas possuem, ainda, na parte superior, 2 (duas) correias de 60 mm de comprimento por 25 mm de largura, com ajustadores/passadores ou correias em lona com velcros que passam por meias argolas metálicas pretas, para fixação de cada cortina, quando estas forem suspensas. |
| Piso | <ul style="list-style-type: none"> ➤ O Piso é confeccionado em lona plástica reforçada com poliéster, na cor cinza (PANTONE 443 C), tendo o formato retangular, medindo aproximadamente 5.000 mm x 6.240 mm junto a linha de piso e mais 250 mm (no mínimo) de aba ; ➤ Peça inteiriça possuindo, nas bordas uma aba dobrada para cima, com fecho de contato em todo o piso (lado macio - almofada), e consequentemente fecho de contato lado oposto nas paredes de fechamento e nas laterais da cobertura; ➤ Nas faces laterais internas do piso são aplicadas no mínimo 08 (oito) correias, sendo 04 (quatro) em cada lado, dotadas de passadores/ajustadores duplos, em formato de "bolsas" para passagem dos tubos da base da estrutura, fixadas ao piso com reforços, com a finalidade de fixar o piso à cobertura, piso é fixado à barraca pelo lado interno da mesma; ➤ A aba do piso é aberta nas extremidades e na altura das portas, para possibilitar o seu fechamento após a montagem da barraca e o trânsito de pessoas; ➤ Para o acondicionamento do piso deve ser confeccionado uma bolsa de transporte e acondicionamento, na cor verde oliva, com fechamento por meio de cordel e com 2 alças. |
| Forração Térmica | <ul style="list-style-type: none"> ➤ A forração térmica é constituída por uma lâmina isolante de polietileno expandido com lâmina de alumínio, ou com alvéolos extrudados cheios de ar e lâmina de alumínio, fixada em uma lâmina plástica de PVC reforçado, de 150 g/m², na cor branca, que lhe serve de suporte; ➤ Deve ainda possuir um material para absorção e dessorção da umidade; ➤ A forração térmica deve ser aplicada somente na parte superior da cobertura |
| Acessórios | <ul style="list-style-type: none"> ➤ Deve acompanhar os seguintes acessórios: - 5 bolsas para acondicionamento e transporte, todas devem ser escritas a logo do ICMBio Assinatura Principal Silk; ➤ - 24 espeques; ➤ - 12 estacas tipo cantoneira ; ➤ - 01 marreta; ➤ - 4 esticadores de janelas ; ➤ - 12 esticadores de cordéis tipo osso ➤ - 01 manual de instrução em português para montagem em papel com laminação resistente a água. ➤ Para acondicionamento e transporte do material deverão ser confeccionadas 05 (cinco) bolsas, do mesmo tecido da barraca, na cor Verde Panetone 18-0328 TPX, com zíper de poliéster grosso nº 10, com as seguintes finalidades: <ul style="list-style-type: none"> - 01 bolsa para transporte e acondicionamento da cobertura e paredes de fechamento ; 01 bolsa para transporte e condicionamento dos tubos de aço; -01 bolsa para transporte e acondicionamento do piso; -01 bolsa para transporte e acondicionamento isolante térmico; -01 bolsa para transporte e acondicionamento das conexões e ferragens (estacas, espeques, hastes de sustentação do sobre teto, cordéis e marreta; |

- | | |
|--|---|
| | <ul style="list-style-type: none">➤ A bolsa para transporte e acondicionamento dos tubos de aço deverá ser reforçada nas extremidades e forrada internamente, com a mesma lona do piso da barraca, para suportar o peso e o atrito dos tubos no interior da bolsa;➤ As ferragens e o manual de instruções para montagem da barraca devem vir acondicionados em sacos plásticos de no mínimo 0,3 mm de espessura. |
|--|---|

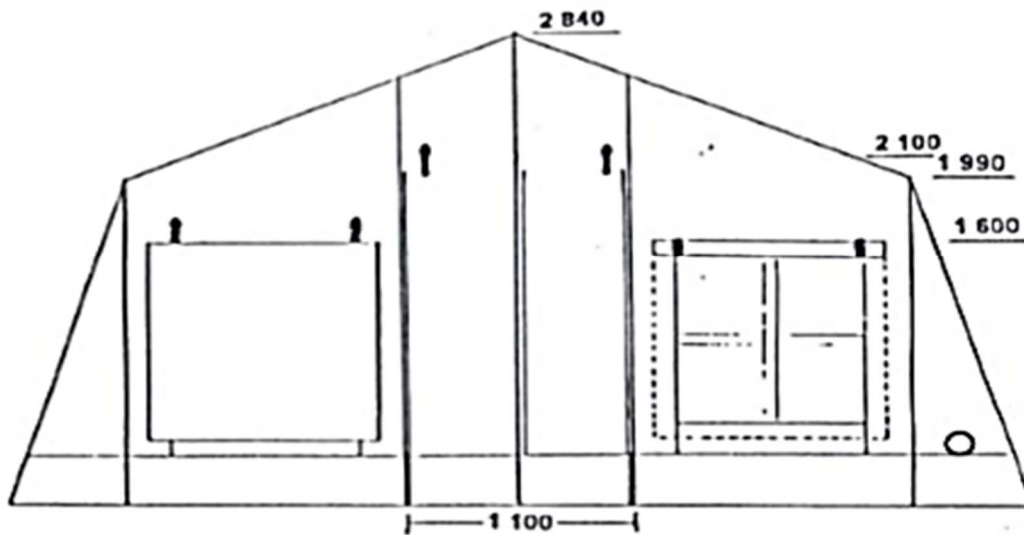
Desenho Técnico



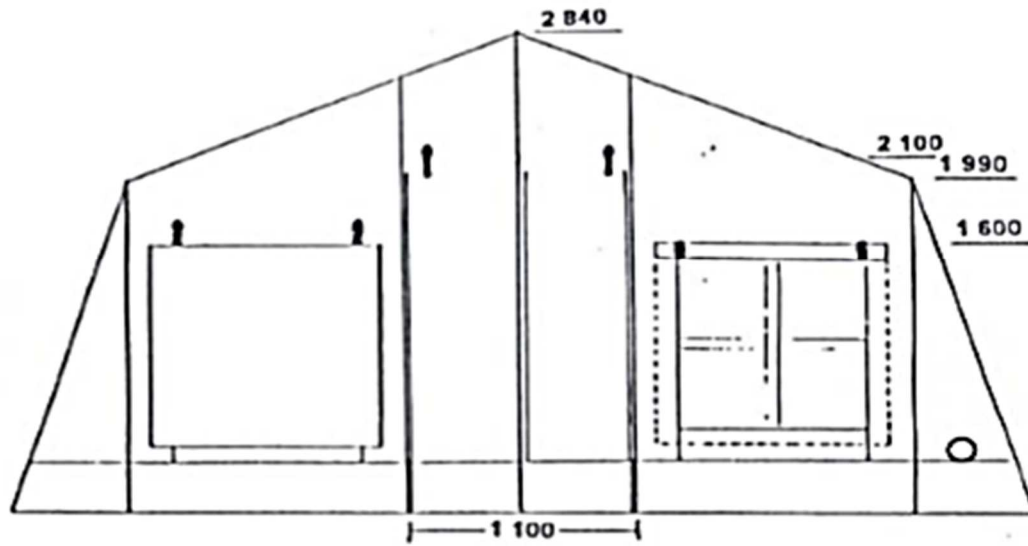
Vista da Barraca em Perspectiva Medidas em mm



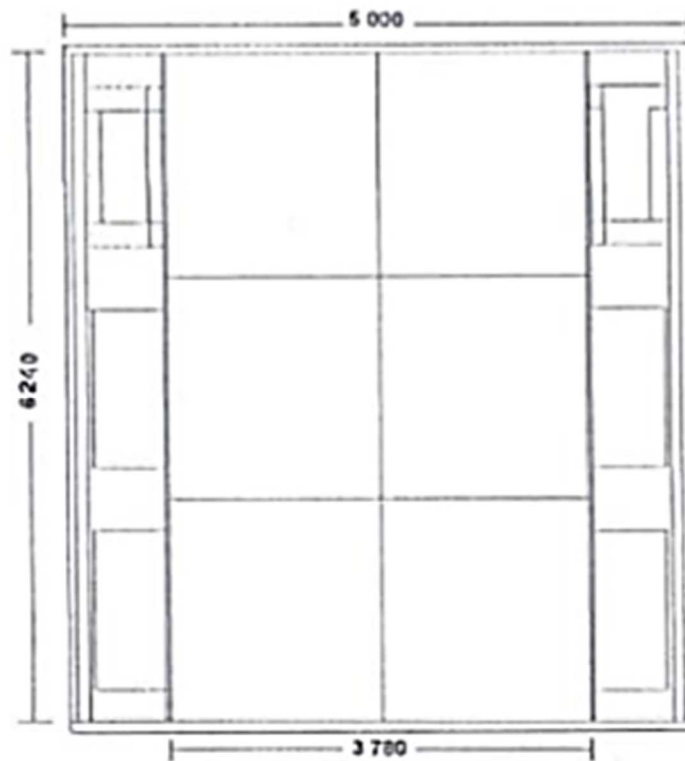
Vista da Cobertura da Barraca e Paredes de Fechamento Anterior e Posterior



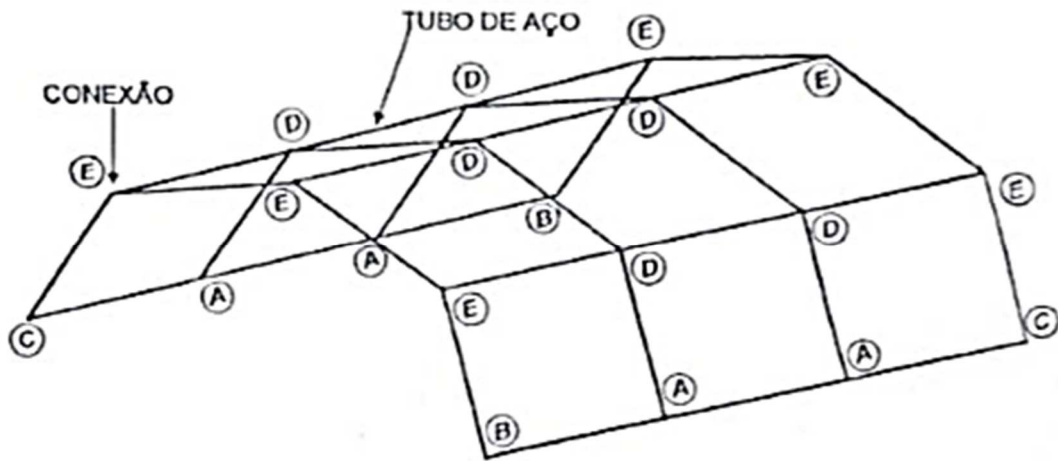
Vista Frontal da Barraca(Medidas em mm)



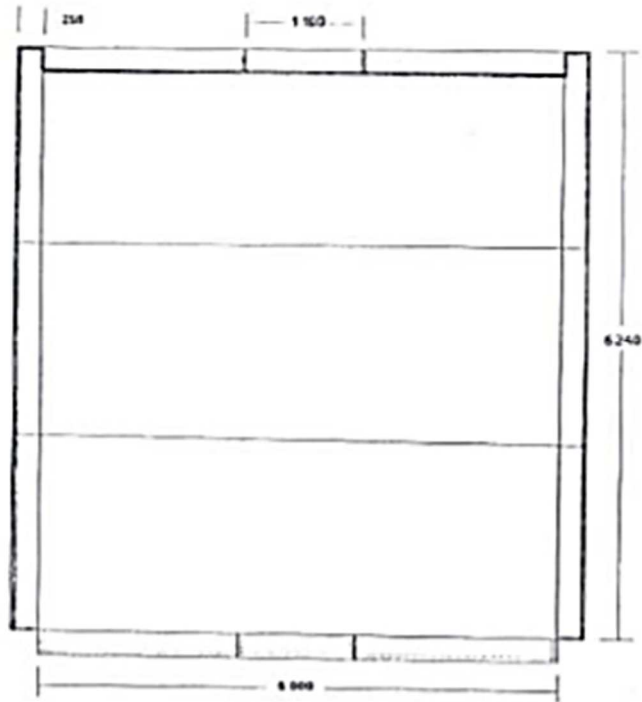
Vista da Barraca Lateral (Medidas em mm)



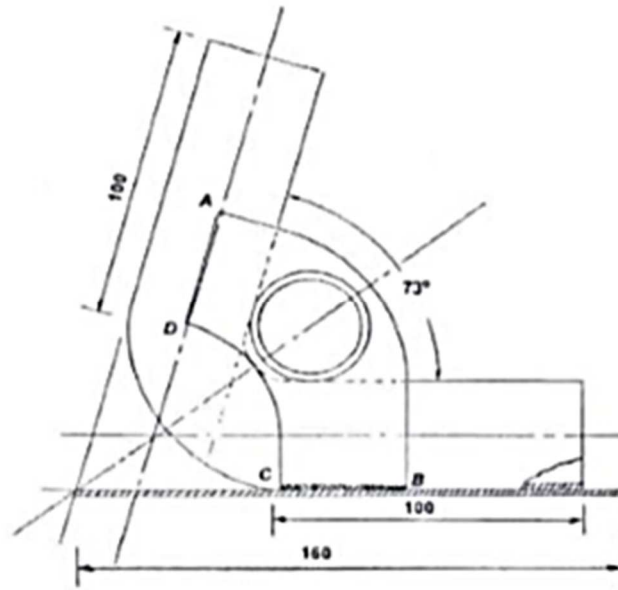
Vista Superiorda Barraca (Medidas em mm)



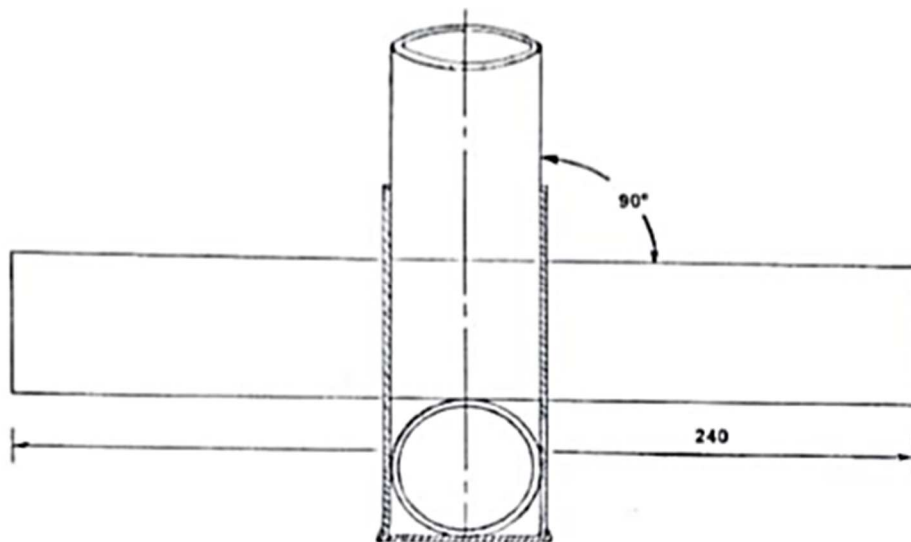
Vista da Estrutura Metálica da Barraca com Localização das Conexões em Perspectivas



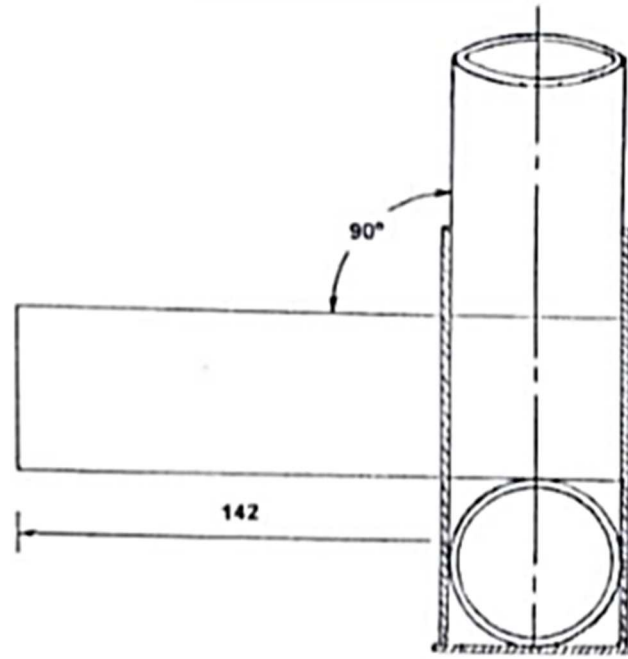
Vista do Piso Barraca (Medidas em mm)



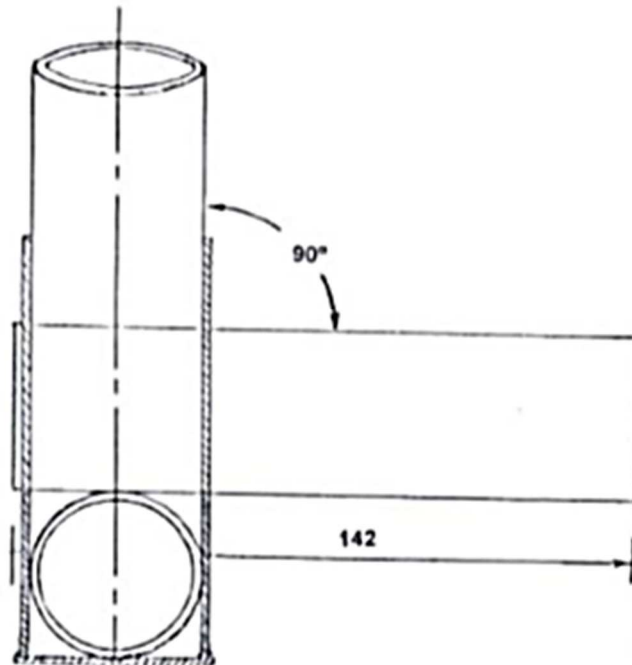
Conecção Lateral Inferior- uma Versão Vista de Perfil- Localização A-B e C (Medidas em mm)



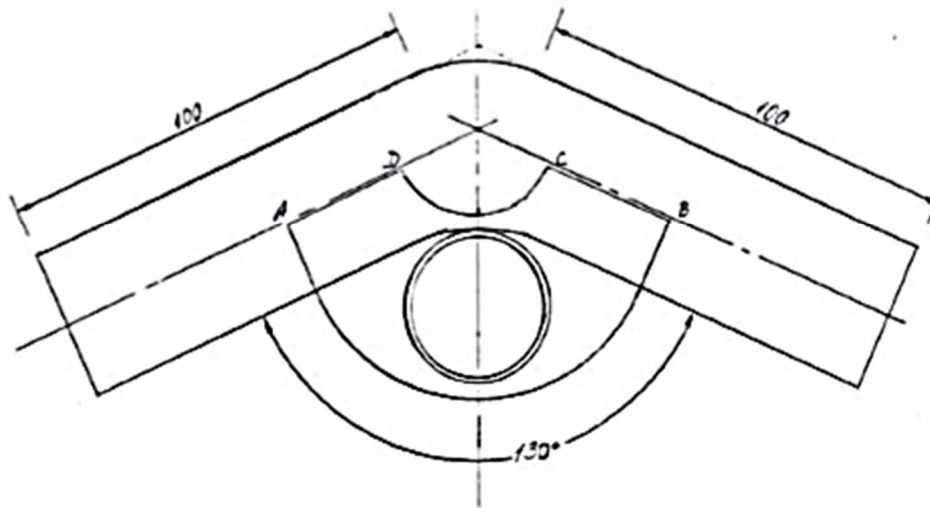
Conexão Lateral Inferior Interna-Localização A(Medidas em mm)



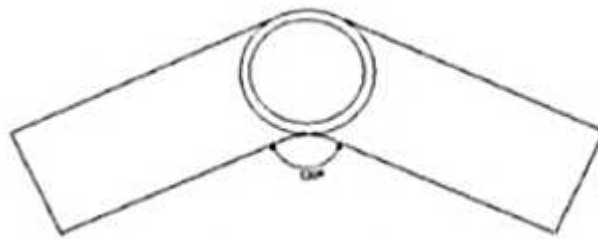
Conecção Lateral Inferior Externa- Vista Frontal- Localização B (Medidas em mm)



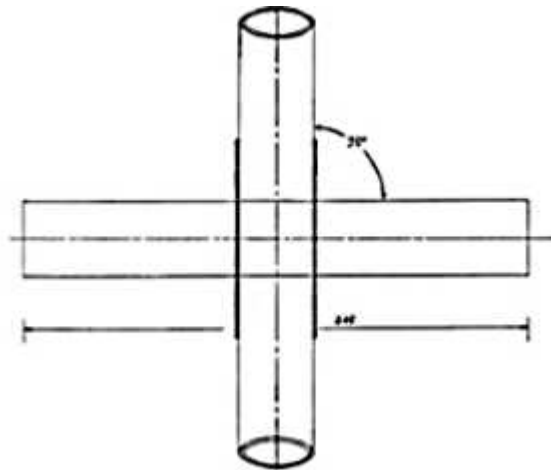
Conecção Lateral Inferior - Vista Frontal- Localização C (Medidas em mm)



Conecção da Cumeeira e Lateral Superior- Vista Frontal- Localização D e E (Medidas em mm)

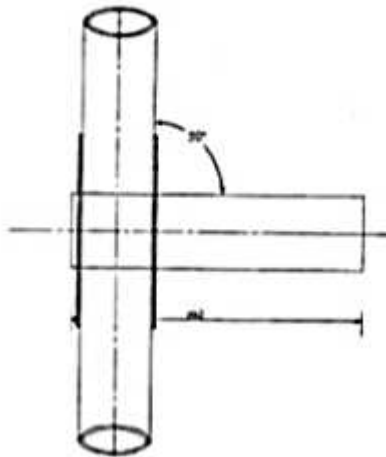


Conecção da Cumeeira e Laterais superiores-Alternativa

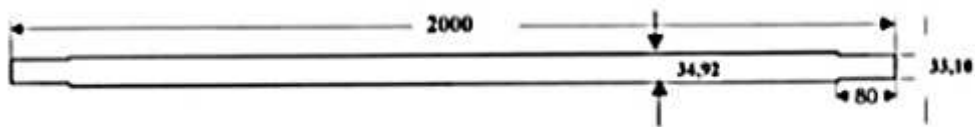


Conecção da Cumeeira e Laterais Superior Interna- Vista Superior Localização D

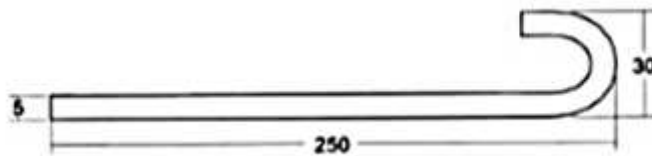
Medidas mm



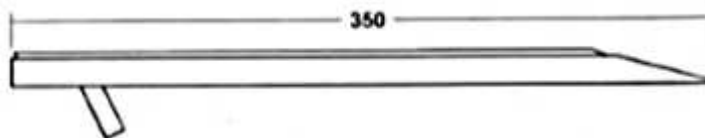
Conecção da Cumeeira e Laterais Superior - Vista Frontal Localização E
Medidas mm



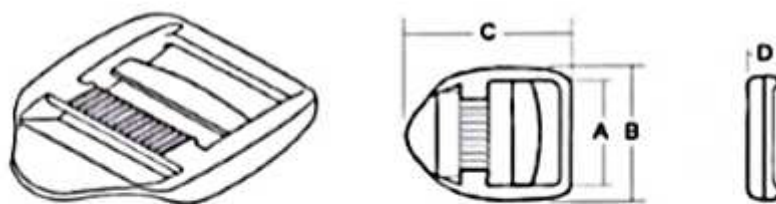
Tubo de Aço Medidas em mm



Espeque Medidas em mm



Estaca Cantoneira Medidas em mm

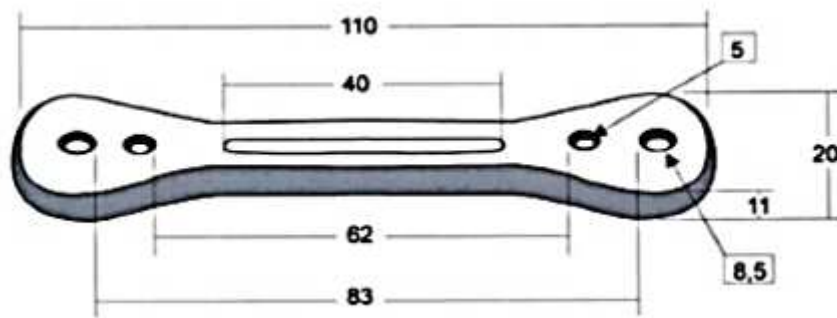


| A | B | C | |
|------|------|------|----|
| 24, | 3 | 4 | |
| 5 mm | 2 mm | 0 mm | mm |

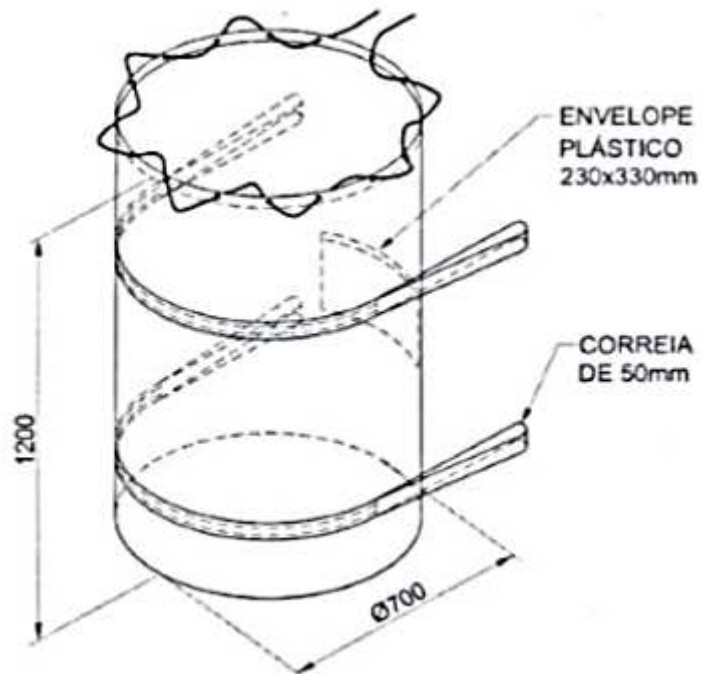
Passador Ajuste Duplo



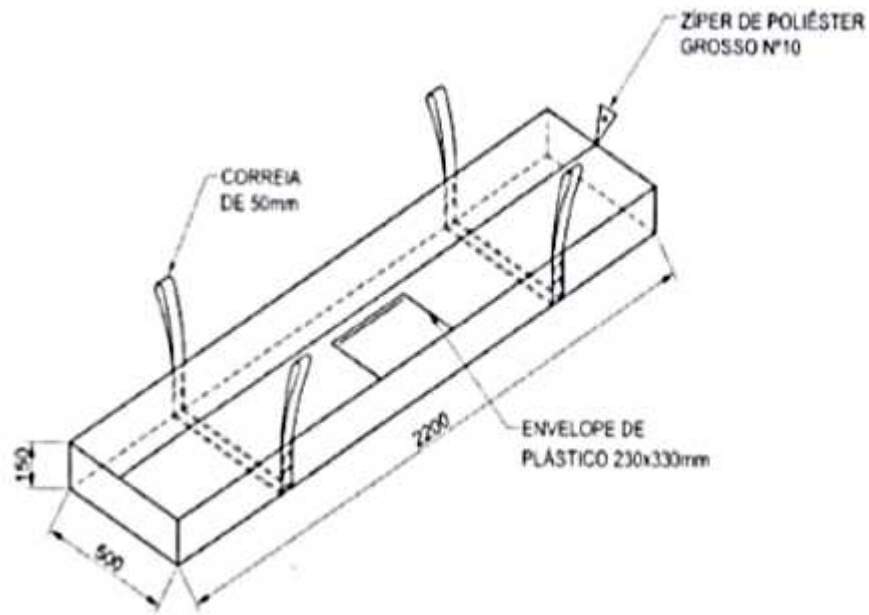
Esticador dos Cordeis da Janela



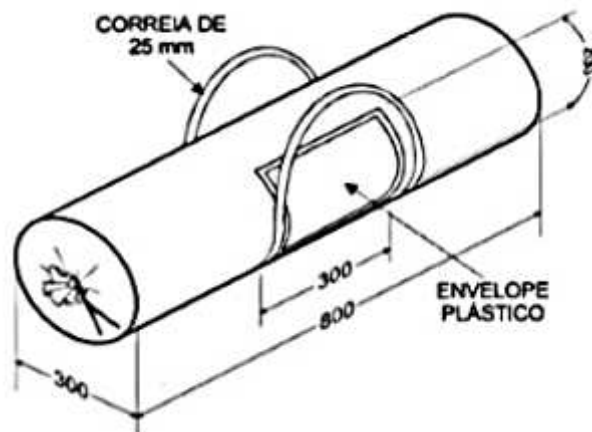
Esticador dos Cordeis da Barraca Medidas em mm



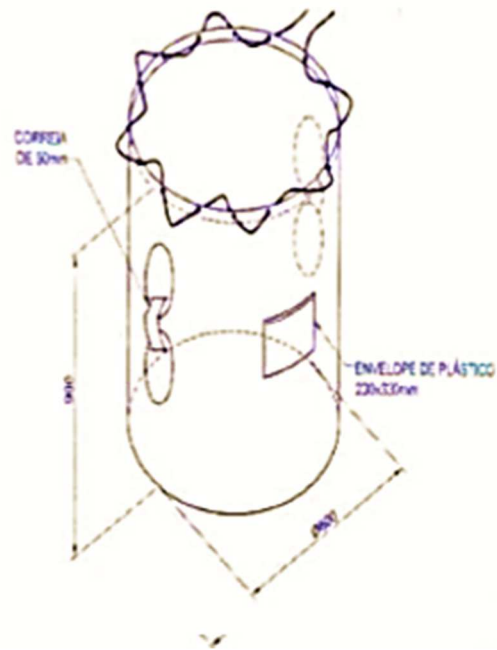
Bolsa para Cobertura e Paredes de Fechamento da Barraca Medidas Aproximadamente em mm



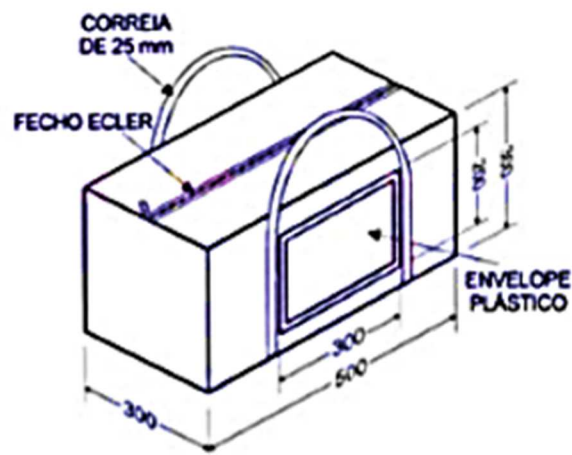
Bolsa para os Tubos de Aço Medidas em mm



Bolsa para o Piso da Barraca Medidas em mm



Bolsa para o Forro Termico da Barraca Medidas em mm



Bolsa para Conexões Estruturais(Conexões e Ferragens) da Barraca Medidas em mm

Condições específicas

Características da lona plástica da cobertura e paredes de fechamento

| Característica | Norma | Especificação | Tolerância |
|----------------|----------------------|--|------------|
| Composição | AATCC 20 e AATCC 20A | PVC reforçado com tela de fios de poliéster de alta tenacidade | ----- |
| Ligamento | NBR 12996 | Tela de poliéster de 1x1 | ----- |
| Gramatura | NBR 10591 | 550 g/m ² | Mínimo |
| Densidade | NBR 10588 | Urdume - 7 fios/cm Trama - 7 fios/cm | Mínimo |
| Espessura | NBR 13371 | 0,45 mm | Mínimo |
| Acabamento | ----- | PVC aplicado em ambas as faces da tela de poliéster com "blackout"; - Impermeável; - Antimofo; -Auto-extinguível; -Filtro ultravioleta | ----- |
| Cor | Inspeção visual | Verde Panetone 18-0328 TPX | |
| Aplicações --- | | Cobertura, paredes laterais, anterior e posterior | |

Características da lona plástica do suporte do Isolamento Térmico

| Característica | Norma | Especificação |
|------------------|----------------------|---|
| Composição | AATCC 20 e AATCC 20A | PVC reforçado com tela de fios de poliéster de alta tenacidade |
| Gramatura | 10591 | 125 g/m ² |
| Acabamento --- - | | PVC aplicado em ambas as faces da tela de poliéster; - Impermeável; - Antimofo; - Auto-extinguível; - Filtro ultravioleta |
| Cor | Inspeção visual | Branca |
| Aplicações --- | | Suporte do isolamento térmico |

Características da lona do piso

| Característica | Norma | Especificação | Tolerância |
|----------------|----------------------|--|------------|
| Composição | AATCC 20 e AATCC 20A | PVC reforçado com tela de fios de poliéster de alta tenacidade | |
| Ligamento | NBR 12996 | Tela de poliéster de 1x1 | |
| Gramatura | NBR 10591 | 600 g/m ² | Mínimo |
| Densidade | NBR 10588 | Urdume - 7 fios/cm Trama - 7 fios/cm | Mínimo |
| Espessura | NBR 13371 | 0,4 mm | Mínimo |
| Acabamento | ----- | PVC aplicado em ambas as faces da tela de poliéster; - Impermeável; - Antimofo; - Auto-extinguível | |
| Cor | Inspeção visual | Cinza (Panetone 443 C) | |
| Aplicações | | Piso | |

Tela

| Característica | Norma | Especificação | Tolerância |
|----------------|----------------------|--|------------|
| Composição | AATCC 20 e AATCC 20A | Poliamida, poliéster ou fibra de vidro | |
| Gramatura | NBR 10591 | 180 g/m ² | Mínimo |
| Cor | Inspeção visual | Verde Panetone 18-0328 TPX | |
| Aplicações --- | | Todas as janelas da barraca. | |
| Espessura | NBR 13371 | 0,3 mm Mínimo | Mínimo |

Correia de 25 mm de largura

| Característica | Norma | Especificação | Tolerância |
|------------------|---------------------|--|--------------|
| Composição | AATCC 20 e AATCC20A | Poliamida ou poliéster | |
| Ligamento | NBR 12996 | Gorgurão regular por urdume 2x2 | |
| Título | NBR 13216 | 940/140 dtex | + - 10% dtex |
| Largura | NBR 12071 | 25 mm | Até 10% |
| Espessura | NBR 13371 | 1 mm | Até 10% |
| Cor | Inspeção visual | verde oliva | |
| Aplicações --- - | | Fixação das cortinas, isolamento térmico, entre outros | |

Correia de 50 mm de largura

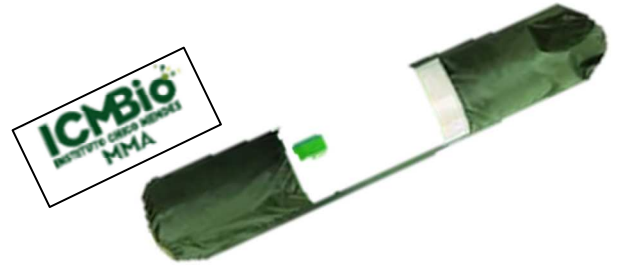
| Característica | Norma | Especificação | Tolerância |
|----------------|----------------------|---|--------------|
| Composição | AATCC 20 e AATCC 20A | Poliamida ou poliéster | |
| Título | NBR 13216 | 940/140 dtex | + - 10% dtex |
| Largura | NBR 12071 | 50 mm | Até 5% |
| Espessura | NBR 13371 | 1,2 mm | Mínimo |
| Cor | Inspeção visual | Verde Panetone 18-0328 TPX | |
| Aplicações --- | | Bolsa de transporte, correias de sustentação da barraca, entre outros | |

DESCRIÇÃO

Barraca tipo iglú para 1 ou 2 pessoas com isolante térmico e sacola de transporte

Barraca de Acampamento Tipo Iglú

Figura meramente ilustrativa



Panetone:



18 0125 TPX



| Catálogo de especificação | Tipo de Peça |
|-------------------------------|--|
| | Barraca tipo iglu para 1 ou 2 pessoas com isolante térmico e sacola de transporte |
| Características | <p>Barraca tipo iglu para 1 ou 2 pessoas, na cor verde oliva, constituída de: piso, cobertura, sobre teto com avanço, armação articulada (arcos), espeques (estacas de fixação da barraca) isolante térmico e bolsa para transporte. Possui um avanço frontal possibilitando guardar os materiais fora da barraca.</p> <p>Sobre teto é de poliéster laminado com poliuretano, possui coluna d'água de 1000 mm, com costura selada termo soldada e proteção UV. Além de zíper com sistema Retract auto reparável. Costuras seladas, varetas de fibra de vidro fabricadas com material 100% virgem com sistema NANOFIBER.</p> <p>Dormitório com mosquiteiro de poliéster super fino (NO SEE – UM) que evita a passagem até nos menores insetos e deixa a barraca mais ventilada.</p> <p>Peso máximo de 2,5 Kg. Após montada, a barraca não deverá apresentar folgas, pregas ou enrugamentos nas paredes e nas portas.</p> <p>Em consequência, os tecidos do corpo da barraca, portas e sobre teto deverão estar completamente esticados.</p> <p>Nessa mesma condição, deverá, comprovadamente, possuir estabilidade e resistir a fortes ventos laterais (considerando uma velocidade mínima possível de 50 km/h).</p> <p>Ser 100 % impermeável à água, devendo para tanto ter as seguintes características:</p> <p>Piso: piso de poliéster de alta resistência e antifungos, deve-se eliminar o risco de vazamentos e infiltração de água no interior da barraca, portanto, não deve haver costuras nas junções ou emendas dos tecidos do piso e nas emendas do piso com o tecido da barraca, as costuras devem ser invertidas (alinhavadas de fora para dentro) Como alternativa, as junções devem ser feitas por sistema de soldagem, ou sistema alternativo que comprovadamente garanta impermeabilidade da barraca de modo a evitar entrada de água.</p> |
| Dimensões | Comprimento: não inferior 2,1 m Largura: não inferior a 1,55 m Altura: não inferior a 1 m Avanço do sobre teto: aproximadamente 0,2 m |
| Composição do Material | |
| | <p>Piso: Polietileno 1000 D 140g/m² Cobertura: Tela mosquiteiro e poliéster 70 D Sobre teto: Poliéster tafetá e laminado com poliuretano, com impermeabilização superior a 800 mm PU e tratamento anti UV e antifúngico; possui coluna d'água de 1000 mm, com costura selada termo soldada e proteção UV. Além de zíper com sistema Retract auto reparável.</p> <p>Estrutura: varetas de fibra de vidro ligadas por elástico;</p> <p>Formas e adicionais da Porta da barraca: abertura em formato D, com bainha de 1,0 cm de largura e costuras igualmente impermeabilizadas, deve ter altura e largura não inferiores a 60 cm, fechada por tecido duplo: um de poliéster e outro de tela mosquiteiro.</p> <p>Os tecidos ficam justapostos, mas só costurados um ao outro na extremidade de fixação da porta à barraca, permitindo abrir um e/ou outro por zíper, garantindo ventilação interna e privacidade ao ocupante.</p> <p>Os zíperes devem ser também duplos, tendo deslizadores únicos e puxadores interno e externo, permitindo a abertura e o fechamento dos mesmos por dentro e por fora.</p> <p>Os zíperes serão do tipo sintético grosso, com cadarço de 100% poliéster na cor preta, medindo entre 3,0 e 3,2 cm de largura, tendo cremalheira em poliéster medindo 0,6 cm de largura total.</p> |

| | |
|-----------------|--|
| | <p>Para possibilitar amarrar a porta na lateral quando a mesma estiver aberta, deverão ser fixadas 3 pares tiras de polietileno com largura de 1,5 cm e comprimento útil não inferior a 15 cm cada. Um par é formado por uma tira fixada na parte externa e outra na parte interna, em posições coincidentes. Um par ficará na extremidade inferior da lateral da porta, outro central e um terceiro superior.</p> <p>Aberturas para ventilação: devem ser em tela mosquiteiro, uma para cada face da barraca e com dimensões mínimas de 200 cm² cada, sendo uma delas posicionada na face oposta à porta e em posição coincidente com esta.</p> <p>Avanço do sobre teto: deve ter aproximadamente 0,2 metros de comprimento à frente da barraca. As duas laterais do sobre teto devem se estender o mais próximo possível do solo, garantindo proteção interior em situações de chuva com vento.</p> <p>Espeques: no mínimo 10, conectados à barraca por cadarços de fixação assim distribuídos: 1 para cada canto da barraca - união do piso com a lateral e face frontal da cobertura, e união do piso com a lateral e a face traseira da barraca, 1 para cada canto do sobre teto e 1 para cada ponto mediano da borda lateral do sobre teto.</p> |
| Grafismo | Nas duas laterais e na parte frontal da barraca deverá ter impresso o logotipo ICMBio nos padrões do manual de identidade visual e com as letras impressas na cor branca nos padrões do manual de identidade. |

| Catálogo de especificação | Tipo de Peça |
|----------------------------------|---|
| | Isolante Térmico |
| Características | <p>Cada unidade da barraca deverá vir com uma lâmina de material plástico, que serve como isolante térmico e proporciona conforto;</p> <p>A lâmina de plástico destina-se a proporcionar conforto e isolamento térmico; deverá possuir sistema de correias que permitam manter a peça enrolada para transporte.</p> <p>Tem a função de impedir que a umidade do chão entre em contato com o corpo. Praticidade no transporte e armazenagem.</p> <p>Com fitas compressoras para guardar.</p> |
| Material | <p>Tecido: Polietileno expandido, com medidas mínimas: 190 x 50 x 9 mm, na cor: preto ou grafite. Espuma com tecnologia para não absorver água, devendo sua textura ser super macia, leve e confortável, lavável e inodoro.</p> <p>Não deve desenvolver fungos e bactérias.</p> |

| Catálogo de especificação | Tipo de Peça |
|----------------------------------|---|
| | Sacola para Transporte |
| Características | <p>Cada unidade da barraca deverá vir com uma sacola de transporte, nas dimensões que assegurem a guarda e o transporte seguro e confortável no mesmo padrão, tecido e cor da barraca;</p> <p>Deverá ser feita na cor verde oliva, panetone 18 0125 TPX.</p> |
| Grafismo | Deverá ter na parte frontal o logotipo do ICMBio conforme regulamento de imagem institucional. |

Figura Meramente Ilustrativa



Panetone:



18 0125 TPX

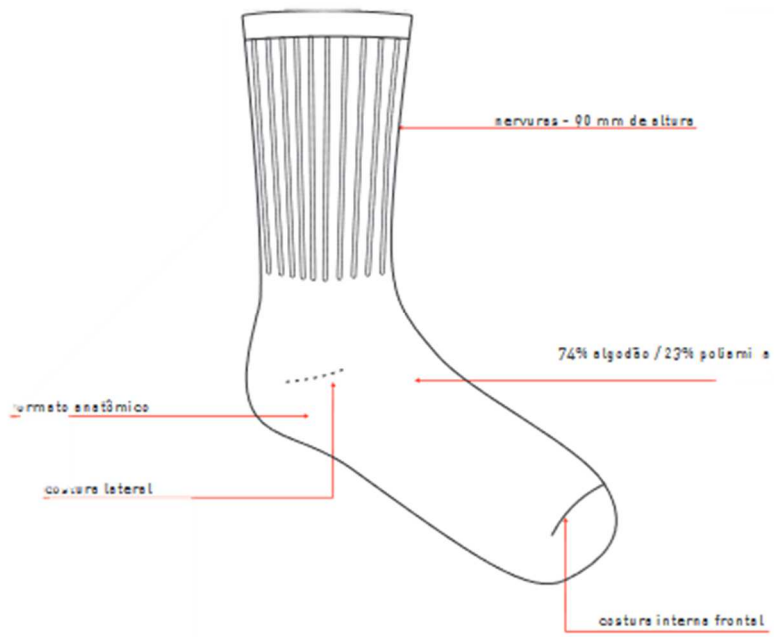


Amarelo

| Catálogo de especificação | Tipo de Peça |
|-----------------------------|---|
| | Mochila com capacidade aproximada total de 40 a 45 litros |
| características | <p>Confeccionada em nylon impermeável com costura reforçada, com capacidade aproximada total de 40 a 45 litros,</p> <p>06 compartimentos:</p> <ol style="list-style-type: none"> 1) central, maior para transporte de utensílios com dois fechos, com fechamento por "Zíper" reforçado abrindo em duas direções; 2) parte interna da aba que cobre a mochila, com zíper interno para guardar pequenos objetos; 3) externo, menor, para pequenos objetos e pertences, com dois fechamentos de engate rápido; 4) Na parte externa dois compartimentos laterais, para transportes de cantis, aberto em cima, com fechamento de engate rápido; 5) Compartimento inferior, por debaixo da mochila, com ajuste expansivo, com zíper reforçado. Quando aberto, em modo expansivo, deverá possuir outro zíper. <p>Costas acolchoadas, alças reguláveis e acolchoadas para os ombros e fechamento na cintura tipo barrigueira com engate rápido.</p> <p>Alça na parte superior da mochila.</p> <p>O corpo central da mochila é todo em verde e somente o bolso externo é na cor amarela contendo a logomarca do ICMBio.</p> |
| Tecido da Mochila | <p>Tração (kgf/cm) = 27 (urdume)/ 16 (trama);</p> <p>Alongamento (%) = 16 (urdume) /10 (trama);</p> <p>Rasgo (kgf) = 4,1 (urdume)/2,6 (trama) Espessura (mm) = 0,80</p> <p>Forro da Bolsa Principal: nylon 100% poliamida 78/110 resinado</p> <p>Acabamento: Resina acrílica impermeável.</p> <p>Cor: verde-oliva e amarela</p> |
| DIMENSÕES PRINCIPAIS | <p>Compartimento principal 20 cm X 36 cm X 40 cm = 28,8 lts</p> <p>Compartimento Inferior 20 cm X 36 cm X 14 cm = 10 lts</p> |
| AVIAMENTO | <p>Linha 50, 100% poliamida;</p> <p>Alças de cadarço 100% poliacetal 30 mm;</p> <p>Fivela tipo encaixe rápido;</p> <p>Regulador 100% poliéster;</p> <p>velcro 20 mm para fechamento dos compartimentos laterais; tampo principal cordão e velcro de 20 mm;</p> <p>Fivela de engate rápido.</p> <p>Obs.: A costura deverá ser bem reforçada nas alças. (PANTONE 19-0511TC).</p> |
| Grafismo | <p>Deverá ter na parte frontal o logotipo do ICMBio conforme regulamento de imagem institucional.</p> |



Desenho Técnico



Pantone:



19-4205 TPX

| Catálogo de especificação | Tipo de Peça |
|---|---|
| | Meia Social esportiva cano médio e punho anatômico |
| características | Composição do tecido 75% algodão, 17% poliamida, 8% acrílico e 3% elastodieno. Cano com ajuste anatômico de no mínimo de 15 cm, modelo clássico, cor preta, tamanho único. Em fio de algodão. |
| Composição | Sola atoalhada e felpada; Punho elástico que não comprime a perna; Calcanhar e ponta reforçados; Cano médio; Peso Aproximado: 160 g |
| <p>Etiquetas fixadas na embalagem contendo: símbolos de instrução de lavagem, identificação do fabricante, CNPJ, tamanho, país de origem e composição da matéria-prima, escritos na cor preta.</p> <p>Embalagem em parecem saco plástico opaco, para acondicionamento individual da peça, fusionado em máquina seladora. Deverá ser fixada externamente no saco plástico etiqueta adesiva com identificação do modelo e tamanho</p> | |

Protetor Solar FPS 30 com repelente – Bisnaga 120 g

| Catálogo de especificação | Tipo de Peça |
|---|---|
| | Protetor Solar FPS 30 com repelente – Bisnaga 120 g |
| Características | <p>Protetor Solar FPS 30 com repelente deverá ter ação imediata, de uso direto ao sol, não sendo necessário ser aplicado com antecedência à exposição solar. Deverá ser de uso Profissional. Também proteger a pele dos efeitos nocivos das radiações UVA/UVB. Indicado para uso profissional em atividades em que o trabalhador está exposto a radiações ultravioletas.</p> <p>Deverá ser registrado na ANVISA como “uso profissional”</p> |
| Observações | <p>A formulação do produto não deverá possuir ingredientes perigosos à pele e a saúde.</p> <p>Ação imediata (fator Gold).</p> <p>Coloração: cor da pele neutra para qualquer tonalidade da pele sem deixar resíduos brancos.</p> <p>Produto Oil-free, ou seja, formulação não oleosa, proporcionando maior conforto na sua utilização;</p> <p>Produto não comedogênico, não formando comedões (cravos, espinhas);</p> <p>PABA FREE, não deverá utilizar este filtro químico;</p> <p>Protetor solar FPS30 Repelente deve ser de uso profissional e oferecer alta proteção à pele contra os efeitos nocivos da radiação solar, prevenindo as queimaduras solares, além de proteger contra os mosquitos.</p> <p>Com toque seco e fácil escalabilidade, não deixar a pele esbranquiçada e possuir aplicação rápida e prática.</p> <p>Deve Contém Bioactive E[®], poderoso antioxidante que previne o envelhecimento precoce. Além disso, minimiza os danos na pele causados pelos raios infravermelhos devido à ação antioxidante do produto. Rápida absorção e Livre de corantes, ação hidratante.</p> <p>Apresenta 2 horas de resistência à água, suor e repelência de insetos. Efetivo na proteção contra os mosquitos Aedes aegypti, Culex quinquefasciatus, e Anopheles sp.</p> <p>Uso Profissional -Água-resistente. - Sem essência, que diminui riscos de irritação cutânea;</p> <p>Ação repelente comprovada através da laudos em laboratórios credenciados;</p> <p>Texto de rotulagem deve possuir as chamadas comprovadas através de laudos específicos;</p> <p>- FP UVA 3,2</p> |
| Validade | <p>2 anos após data de fabricação</p> <p>- Produto registrado na ANVISA como uso profissional (caracterizado através de registro no DOU).</p> |
| PROPRIEDADES FÍSICO-QUÍMICAS | <p>Estado físico: Sólido Forma: Loção cremosa Odor: Característico Cor: Levemente marrom, com dispersão após o contato com a pele.</p> <p>PH: 7,0 – 7,2 Ponto de fusão: acima de 45C Densidade: 0,95-1,00 g/ml</p> |
| COMPOSIÇÃO E INFORMAÇÕES SOBRE OS INGREDIENTES | <p>Potassium Cetyl Phosphate, Magnesium Aluminum Silicate, Octyl Palmitate, Cyclomethicone, e tearyllsononanoat, EDTA, ctylpalmitate, Octocrylene, Butyl Methoxydibenzoyl, methanePhenylbenzi, midazolesulfonicacid, Titanium, dioxide, Diazolidinyl, urea, Ethylhexy, methoxycinnamate, Caprylinc/capric triglyceride, Glycerin, Parfum, Tocopherol, CI77492+CI7749+77499.</p> |

Apito com Cordão e Mosquetão de Pescoço Amarelo



PANTONE

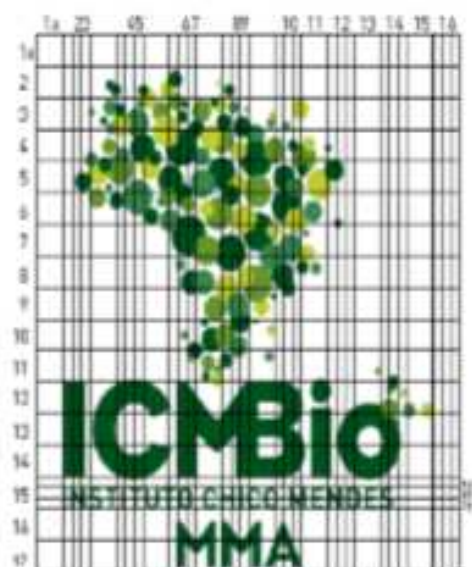


Descrição

| Catálogo de especificação | Tipo de Peça |
|---------------------------|---|
| | Apito com Cordão e Mosquetão de Pescoço Amarelo |
| características | Confeccionado em material plástico, com uma esfera plástica no seu interior, na cor amarelo canário, tamanho médio, tipo esportivo, com cordão e mosquetão para pendurar, tamanho único 5,5 cm x 2,0 cm. Referência: FOX 40, ACME, equivalente ou de melhor qualidade. |



unidade de medida
a unidade básica para este
grid equivale à metade da
letra minúscula "i".



[Baixar Imagem Vetorial](#)

moldura

Para uso em superfícies irregulares ou fundos que não possibilitem contraste com a marca (como fotografias), é recomendado o uso de uma moldura, onde "h" equivale à altura da letra "I" inicial maiúscula e "m" equivale à altura da letra "i" minúscula.

