



HOSPITAL DAS CLÍNICAS DE GOIÁS  
Primeira Avenida, s/nº - Bairro Setor Leste Universitário  
Goiânia-GO, CEP 74605-020  
- <http://ebserh.gov.br/web/hc-ufg>

DFD I - SEI - Área Requisitante

**DOCUMENTO DE FORMALIZAÇÃO DA DEMANDA - DFD - SEI (GERAL)**

<b>OBJETO</b>
Aquisição de bombas centrífugas d'água, como bens permanentes, via processo emergencial, conforme Lei 13.979, de 6 de fevereiro de 2020, e Medida Provisória 926, de março de 2020.

<b>IDENTIFICAÇÃO DA ÁREA REQUISITANTE</b>	
Área Requisitante (Diretoria / Chefia de Divisão): SIF/DLIH/GA/HC-UFG	
Responsável pela demanda: Danilo Augusto Santana de Souza	Matrícula/SIAPE: 2391218
E-mail: <a href="mailto:danilo.souza@ebserh.gov.br">danilo.souza@ebserh.gov.br</a>	Telefone: (62) 3269-8227

<b>IDENTIFICAÇÃO E CIÊNCIA DOS INTEGRANTES DA EQUIPE DE PLANEJAMENTO</b>	
Nome: Renata Amaral Ferreira Teodoro	Matrícula/SIAPE: 3127521
Cargo: Assistente Administrativo	Lotação: SIF/DLIH/GA/HC-UFG
E-mail: <a href="mailto:renata.teodoro@ebserh.gov.br">renata.teodoro@ebserh.gov.br</a>	Telefone: (62) 3269-8227
...	
Nome: Murilo José do Carmo	Matrícula/SIAPE: 2300562
Cargo: Engenheiro Civil	Lotação: SIF/DLIH/GA/HC-UFG
E-mail: <a href="mailto:murilo.carmo@ebserh.gov.br">murilo.carmo@ebserh.gov.br</a>	Telefone: (62) 3269-8227
...	
Por este instrumento declaro ter ciência da minha indicação como integrante da Comissão de Planejamento formada para contratação/aquisição deste serviço/material, conforme preconiza o art. 41, §2º, do Regulamento de Licitações e Contratos da Ebserh.	
Cientes.	
(assinado eletronicamente) Renata Amaral Ferreira Teodoro Assistente Administrativo	(assinado eletronicamente) Murilo José do Carmo Chefe do Setor de Infraestrutura Física

### MOTIVAÇÃO/JUSTIFICATIVA

Trata este processo da aquisição de bombas centrífugas d'água novas, conforme plano de contingência ao COVID-19, com intuito de mitigar os riscos associados ao desabastecimento de água e garantir a higienização dos profissionais e pacientes do Hospital das Clínicas da UFG.

### QUANTITATIVOS DA AQUISIÇÃO/CONTRATAÇÃO

Os detalhes quantitativos e especificação técnica deverão ser apresentados no Termo de Referência Simplificado.

### PREVISÃO DE DATA PARA INÍCIO DA PRESTAÇÃO DO SERVIÇO/FORNECIMENTO DO MATERIAL

Utilização imediata, após finalização do processo.

### ALINHAMENTO COM O PLANEJAMENTO ESTRATÉGICO

### RESULTADOS A SEREM ALCANÇADOS COM A CONTRATAÇÃO

Mitigação dos riscos associados ao abastecimento de água do Hospital das Clínicas da UFG.

### ENCAMINHAMENTO E PARECER

Considerando a relevância e oportunidade do objeto de contratação em relação aos objetivos estratégicos, bem como as necessidades da área requisitante, encaminha-se à autoridade competente da área administrativa, para:

1. decidir motivadamente sobre o prosseguimento da contratação;
2. indicar Integrante da área administrativa, se for o caso, para composição da Equipe de Planejamento da Contratação; e
3. instituir a equipe de planejamento da contratação/aquisição, mediante portaria.

*(assinado eletronicamente)*

Danilo Augusto Santana de Souza

Setor de Infraestrutura Física



Documento assinado eletronicamente por **Danilo Augusto Santana de Souza, Chefe de Setor**, em 23/03/2020, às 09:18, conforme horário oficial de Brasília, com fundamento no art. 6º, § 1º, do [Decreto nº 8.539, de 8 de outubro de 2015](#).



Documento assinado eletronicamente por **Murilo Jose do Carmo, Engenheiro(a) Civil**, em 23/03/2020, às 09:30, conforme horário oficial de Brasília, com fundamento no art. 6º, § 1º, do [Decreto nº 8.539, de 8 de outubro de 2015](#).



Documento assinado eletronicamente por **Renata Amaral Ferreira Teodoro, Assistente Administrativo**, em 23/03/2020, às 09:44, conforme horário



oficial de Brasília, com fundamento no art. 6º, § 1º, do [Decreto nº 8.539, de 8 de outubro de 2015](#).

---



A autenticidade deste documento pode ser conferida no site [https://sei.ebserh.gov.br/sei/controlador\\_externo.php?acao=documento\\_conferir&id\\_orgao\\_acesso\\_externo=0](https://sei.ebserh.gov.br/sei/controlador_externo.php?acao=documento_conferir&id_orgao_acesso_externo=0), informando o código verificador **5792830** e o código CRC **572C5F03**.

---

**Referência:** Processo nº 23760.004984/2020-53 SEI nº 5792830

HOSPITAL DAS CLÍNICAS DE GOIÁS  
Primeira Avenida, s/nº - Bairro Setor Leste Universitário  
Goânia-GO, CEP 74605-020  
- <http://ebserh.gov.br/web/hc-ufg>

Despacho - SEI

Processo nº 23760.004984/2020-53

Interessado: @interessados\_virgula\_espaco@

Pelos motivos/justificativas apresentadas autorizo a formalização de demanda 5792830.

Adm. Marcia Yassunaga Brito  
Gerente Administrativa



Documento assinado eletronicamente por **Marcia Yassunaga Brito, Gerente**, em 25/03/2020, às 15:47, conforme horário oficial de Brasília, com fundamento no art. 6º, § 1º, do [Decreto nº 8.539, de 8 de outubro de 2015](#).



A autenticidade deste documento pode ser conferida no site [https://sei.ebserh.gov.br/sei/controlador\\_externo.php?acao=documento\\_conferir&id\\_orgao\\_acesso\\_externo=0](https://sei.ebserh.gov.br/sei/controlador_externo.php?acao=documento_conferir&id_orgao_acesso_externo=0), informando o código verificador **5867702** e o código CRC **8945B3AF**.

**Referência:** Processo nº 23760.004984/2020-53 SEI nº 5867702

HOSPITAL DAS CLÍNICAS DE GOIÁS  
 Primeira Avenida, s/nº - Bairro Setor Leste Universitário  
 Goiânia-GO, CEP 74605-020  
 - <http://ebserh.gov.br/web/hc-ufg>

Análise de Riscos - SEI

Processo nº 23760.004984/2020-53

## 1. RISCOS DO CONTRATO

<b>RISCO 1 - A empresa vencedora entregar o objeto em desacordo com as especificações técnicas solicitadas</b>		
Probabilidade:	<input checked="" type="checkbox"/> Baixa Média	<input type="checkbox"/> Alta
Impacto:	<input type="checkbox"/> Baixa Média	<input checked="" type="checkbox"/> Alta
<b>Id.</b>	<b>Dano</b>	
1.	A instituição ficará sem o equipamento reserva para operação do sistema de abastecimento de água.	
<b>Id</b>	<b>Ação preventiva</b>	<b>Responsável</b>
1.	Fazer a especificação técnica do equipamento com todas informações necessárias à plena descrição do objeto.	Equipe de planejamento
<b>Id</b>	<b>Ação de Contingência</b>	<b>Responsável</b>
1.	Aplicar às sanções previstas no edital à contratada.	Unidade de Contratos
<b>RISCO 2 - Atraso na entrega do objeto</b>		
Probabilidade:	<input checked="" type="checkbox"/> Baixa Média	<input type="checkbox"/> Alta
Impacto:	<input type="checkbox"/> Baixa Média	<input checked="" type="checkbox"/> Alta
<b>Id.</b>	<b>Dano</b>	
1.	Falta do equipamento no período em que o fornecedor não entregar o objeto.	
<b>Id</b>	<b>Ação preventiva</b>	<b>Responsável</b>
1.	Prever dispositivos no Edital de forma a punir o fornecedor em caso de descumprimento do prazo de entrega	Setor de Administração
<b>Id</b>	<b>Ação de Contingência</b>	<b>Responsável</b>
1.	Aplicar às sanções previstas no edital à contratada.	Unidade de Contratos



Documento assinado eletronicamente por **Murilo Jose do Carmo, Engenheiro(a) Civil**, em 26/03/2020, às 10:31, conforme horário oficial de Brasília, com fundamento no art. 6º, § 1º, do [Decreto nº 8.539, de 8 de outubro de 2015](#).



Documento assinado eletronicamente por **Danilo Augusto Santana de Souza, Chefe de Setor**, em 26/03/2020, às 11:15, conforme horário oficial de Brasília, com fundamento no art. 6º, § 1º, do [Decreto nº 8.539, de 8 de outubro de 2015](#).



A autenticidade deste documento pode ser conferida no site [https://sei.ebserh.gov.br/sei/controlador\\_externo.php?acao=documento\\_conferir&id\\_orgao\\_acesso\\_externo=0](https://sei.ebserh.gov.br/sei/controlador_externo.php?acao=documento_conferir&id_orgao_acesso_externo=0), informando o código verificador **5880223** e o código CRC **C60E4188**.

---

**Referência:** Processo nº 23760.004984/2020-53 SEI nº 5880223

HOSPITAL DAS CLÍNICAS DE GOIÁS  
 Primeira Avenida, s/nº - Bairro Setor Leste Universitário  
 Goiânia-GO, CEP 74605-020  
 - <http://ebserh.gov.br/web/hc-ufg>

Termo de Referência - SEI

Processo nº 23760.004984/2020-53

**1. DECLARAÇÃO DO OBJETIVO**

1.1. Aquisição de motores-bombas, via processo emergencial, em atendimento as ações de adequação ao cenário da pandemia de coronavírus, conforme Lei nº 13.979, de 6 de fevereiro de 2020, e Medida Provisória nº 926, de 20 de março de 2020, para o Hospital das Clínicas da UFG/EBSERH, conforme ANEXO I.

**2. JUSTIFICATIVA**

2.1. Em função do estado calamitoso que a pandemia de coronavírus tem criado dentro das fronteiras brasileiras, com intuito de aumentar o nível de segurança das instalações de fornecimento de água, com intuito de aumentar a confiabilidade das instalações de fornecimento de água, com intuito de termos *backup* de bombas centrífugas para possíveis quebras em um período em que água é um recurso essencial ao combate à pandemia, é necessária a aquisição de novas bombas centrífugas d'água, conforme quantidades do ANEXO I.

2.2. É necessário garantir que as pessoas não corram risco de ficarem sem possibilidade de higienizar as mãos, tendo esta necessidade em todos ambientes do HC/UFG. O risco de não fornecimento de água por falha da instalação neste momento de pandemia é inapropriado e perigoso.

2.3. Atualizar o sistema de bombas do HC/UFG trará maior confiança aos profissionais em combater o COVID-19.

**3. RESUMO DA SOLUÇÃO**

3.1. As novas bombas serão instaladas imediatamente a chegada com intuito de aumentar a confiabilidade das instalações, deixando as bombas, que já passaram por manutenções corretivas, que possuem eficiência inferior, que quebraram em sequência no último mês, como *backup* das novas.

3.2. As bombas existentes permanecerão no local em instalação com *bypass* via válvulas, quando possível. Em outros casos ficarão no local para substituição imediata, uma vez que há tempo para troca sem que comprometa o abastecimento da instalação, quando a ação é imediata.

**4. REQUISITOS**

4.1. O preço do equipamento deve contemplar todos os custos para que seja entregue no Hospital das Clínicas da UFG, Portão E, 5ª Avenida, S/N - Setor Leste Universitário, Goiânia - GO, 74605-020.

4.2. Deverá contemplar garantia de 12 (doze) meses.

4.3. Produtos aderentes ao ANEXO I.

4.4. Os equipamentos deverão ser entregues com 4 amortecedores antivibração de borracha e elementos de fixação.

**5. CRITÉRIOS DE MEDIÇÃO E PAGAMENTO**

5.1. O pagamento será efetuado por emissão de Ordem Bancária para crédito em conta corrente da Contratada no prazo previsto na legislação, mediante apresentação de Nota Fiscal/Fatura discriminativa do bem entregue, indicando as quantidades, valores unitários e totais, com desconto, quando houver, devidamente atestada.

5.2. As Notas Fiscais devem ser eletrônicas (NF), deverão também conter nas Notas Fiscais Eletrônicas, os dados bancários do credor para emissão a ordem bancária e as devidas retenções tributárias a serem feitas pela instituição conforme o artigo 64 Lei 9.430 de 27 de dezembro de 1996. Caso a empresa seja optante pelo Sistema Integrado de Pagamento de Impostos e Contribuições.

5.3. A medição será realizada conforme bombas entregues, não sendo realizada a medição de bombas que não forem recebidas.

**6. ESTIMATIVA DE PREÇO**

6.1. A estimativa de preço seguiu o indicado na Lei nº 13.979, de 6 de fevereiro de 2020, inciso VI, alínea "c", em sites eletrônicos especializados ou de domínio amplo.

6.2. Os preços pesquisados e nome dos sites estão indicados no ANEXO I.

**7. ANEXOS**

7.1. ANEXO I - Planilha de quantidades e preços

ITEM	SAMNET	DESCRIÇÃO	QTD	MÉRITO COMÉRCIO	BOMBA SHOPPING	CASAS BAHIA	MERCADO LIVRE	MÉDIA	TOTAL
1	13909	MOTOR-BOMBA CENTRIFUGA, 5.0CV, TENSÃO 380V TRIFÁSICO, FREQUÊNCIA 60HZ, ROTAÇÃO DE 3.500 RPM, PROTEÇÃO DO MOTOR IP 55, ISOLAMENTO CLASSE F, EIXO PROTEGIDO POR BUCHA DE BRONZE, ROTOR DE TIPO FECHADO EM LIGA DE ALUMÍNIO-SILÍCIO, CARCACA E INTERMEDIÁRIA DE ALUMÍNIO-SILÍCIO, VEDAÇÃO DO EIXO COM SELO-MECÂNICO, CAPACIDADE DE TRABALHAR COM LÍQUIDO DE ATÉ 80 GRAUS CELSIUS, DIÂMETRO DE SUCCÃO DE 1 1/2 POL A 2 1/2, DIÂMETRO DE ELEVACÃO DE 1 POL A 2 1/2 POL, SEMELHANTE A DANCOR, SÉRIE CAM, PADRAO 620 JM, PARA APLICAÇÕES MÚLTIPLAS	5	R\$ 2.191,34	R\$ 3.266,00	R\$ 2.890,00		R\$ 2.782,45	R\$ 13.912,23
2	13910	MOTOR-BOMBA CENTRIFUGA, 3.0CV, TENSÃO 380V TRIFÁSICO, FREQUÊNCIA 60HZ, ROTAÇÃO DE 3.500 RPM, PROTEÇÃO DO MOTOR IP 21, ISOLAMENTO CLASSE B, ROTOR DE TIPO FECHADO EM LIGA DE ALUMÍNIO-SILÍCIO, CARCACA E INTERMEDIÁRIA DE ALUMÍNIO-SILÍCIO, VEDAÇÃO DO EIXO COM SELO-MECÂNICO, CAPACIDADE DE TRABALHAR COM LÍQUIDO DE ATÉ 80 GRAUS CELSIUS, DIÂMETRO DE SUCCÃO DE 1 POL A 2 1/2 POL, ELEVACÃO 1 POL A 2 1/2 POL, SEMELHANTE A DANCOR, SÉRIE CAM-W16, PARA APLICAÇÕES MÚLTIPLAS	8	R\$ 1.009,76	R\$ 1.182,00	R\$ 1.045,00	R\$ 1.999,00	R\$ 1.308,94	R\$ 10.471,52
TOTAL									R\$ 24.383,75

MÉRITO COMERCIAL	<a href="https://www.meritocomercial.com.br/bomba-de-aplicacoes-multiplas-dancor-cam-w-16-1-1-2-cv-trifasica-220-380v-p1017846?tsid=42&amp;pht=21031544106926877&amp;qclid=Cj0KCQjwPfhzBRClARsAHHzYzOmQERmz4Hs0uy6:JXDajw5qIS9k03JWMWEQcKakcpE3sc5Bffss28aAmB_EALw_wcB">https://www.meritocomercial.com.br/bomba-de-aplicacoes-multiplas-dancor-cam-w-16-1-1-2-cv-trifasica-220-380v-p1017846?tsid=42&amp;pht=21031544106926877&amp;qclid=Cj0KCQjwPfhzBRClARsAHHzYzOmQERmz4Hs0uy6:JXDajw5qIS9k03JWMWEQcKakcpE3sc5Bffss28aAmB_EALw_wcB</a>
BOMBA SHOPPING	<a href="https://www.bombashopping.com.br/bomba-dancor-cam-w14-3-0cv-trifasica/p">https://www.bombashopping.com.br/bomba-dancor-cam-w14-3-0cv-trifasica/p</a>
CASAS BAHIA	<a href="https://www.casasbahia.com.br/Ferramentas/FerramentasEtricas/BombasFiltrosPressurizadores/bomba-centrifuga-msa-21-r-1-1-4-50-cv-trifasica-schneider-1500983929.htm?IdSKU=1500983929">https://www.casasbahia.com.br/Ferramentas/FerramentasEtricas/BombasFiltrosPressurizadores/bomba-centrifuga-msa-21-r-1-1-4-50-cv-trifasica-schneider-1500983929.htm?IdSKU=1500983929</a>
MERCADO LIVRE	<a href="https://produto.mercadolivre.com.br/MLB-1377873275-bomba-dancor-centrifuga-cam-w16-30cv-220380v-trifasica-JM?quantity=1">https://produto.mercadolivre.com.br/MLB-1377873275-bomba-dancor-centrifuga-cam-w16-30cv-220380v-trifasica-JM?quantity=1</a>
MÉRITO COMERCIAL	<a href="https://www.meritocomercial.com.br/bomba-dancor-630-tjm-1-1-4-5-0cv-trif-220-380v-p1026611?tsid=42&amp;pht=21031544106926877&amp;qclid=Cj0KCQjwPfhzBRClARsAHHzYzqWFSvbcCco5J3nRtTZ5A9OntrDhS_ZR2dMChuzJqkzXUgkSNoaAqMAELw_wcB">https://www.meritocomercial.com.br/bomba-dancor-630-tjm-1-1-4-5-0cv-trif-220-380v-p1026611?tsid=42&amp;pht=21031544106926877&amp;qclid=Cj0KCQjwPfhzBRClARsAHHzYzqWFSvbcCco5J3nRtTZ5A9OntrDhS_ZR2dMChuzJqkzXUgkSNoaAqMAELw_wcB</a>
BOMBA SHOPPING	<a href="https://www.bombashopping.com.br/bomba-schneider-bc-22r-1a-5-0cv-trifasica/p">https://www.bombashopping.com.br/bomba-schneider-bc-22r-1a-5-0cv-trifasica/p</a>
CASAS BAHIA	<a href="https://www.casasbahia.com.br/Ferramentas/FerramentasEtricas/BombasFiltrosPressurizadores/bomba-centrifuga-30-cv-trifasica-bc-92s-1b-schneider-1501646402.html?IdSKU=1501646402">https://www.casasbahia.com.br/Ferramentas/FerramentasEtricas/BombasFiltrosPressurizadores/bomba-centrifuga-30-cv-trifasica-bc-92s-1b-schneider-1501646402.html?IdSKU=1501646402</a>



Documento assinado eletronicamente por **Danilo Augusto Santana de Souza, Chefe de Setor**, em 26/03/2020, às 19:06, conforme horário oficial de Brasília, com fundamento no art. 6º, § 1º, do [Decreto nº 8.539, de 8 de outubro de 2015](#).



Documento assinado eletronicamente por **Murilo Jose do Carmo, Engenheiro(a) Civil**, em 27/03/2020, às 09:23, conforme horário oficial de Brasília, com fundamento no art. 6º, § 1º, do [Decreto nº 8.539, de 8 de outubro de 2015](#).



A autenticidade deste documento pode ser conferida no site [https://sei.ebserh.gov.br/sei/controlador\\_externo.php?acao=documento\\_conferir&id\\_orgao\\_acesso\\_externo=0](https://sei.ebserh.gov.br/sei/controlador_externo.php?acao=documento_conferir&id_orgao_acesso_externo=0), informando o código verificador **5884549** e o código CRC **3F385784**.

**Referência:** Processo nº 23760.004984/2020-53 SEI nº 5884549

## Comprovante Solicitação de Compra

Número da Solicitação: 202000102

Data da Solicitação: 27/03/2020

Tipo de Aquisição: MATERIAL

Modalidade: EMERGENCIAL

Submodalidade: ART. 29

Grupo: MATERIAL PERMANENTE (PATRIMONIO)

UASG: 155904 - HC-UFG / HOSPITAL DAS CLINICAS DE GOIAS

Centro de Custo Solicitante: ENGENHARIA CIVIL - INFRAESTRUTURA

## Itens da Solicitação

Ítem	Código	Nome / Descrição	Unid. Medida	Qtd. Autor.
1	13909	MOTOR-BOMBA CENTRIFUGA, 5.0CV, 380V TRIFASICO, 60HZ-MOTOR-BOMBA CENTRIFUGA, 5.0CV, TENSAO 380V TRIFASICO, FREQUENCIA 60HZ, ROTACAO DE 3.500 RPM, PROTECAO DO MOTOR IP 55, ISOLAMENTO CLASSE F, EIXO PROTEGIDO POR BUCHA DE BRONZE, ROTOR DE TIPO FECHADO EM LIGA DE ALUMINIO-SILICIO, CARCACA E INTERMEDIARIA DE ALUMINIO-SILICIO, VEDACAO DO EIXO COM SELO-MECANICO, CAPACIDADE DE TRABALHAR COM LIQUIDO DE ATE 80 GRAUS CELSIUS, DIAMETRO DE SUCCAO DE 2 POL OU 2 1/2, DIAMETRO DE ELEVACAO 1 1/2 OU 2 POL, SEMELHANTE A DANCOR, SERIE CAM, PADRAO 620 JM, PARA APLICACOES MULTIPLAS	UNIDADE	5
2	13910	MOTOR-BOMBA CENTRIFUGA, 3.0CV, 380V TRIFASICO, 60HZ-MOTOR-BOMBA CENTRIFUGA, 3.0CV, TENSAO 380V TRIFASICO, FREQUENCIA 60HZ, ROTACAO DE 3.500 RPM, PROTECAO DO MOTOR IP 21, ISOLAMENTO CLASSE B, ROTOR DE TIPO FECHADO EM LIGA DE ALUMINIO-SILICIO, CARCACA E INTERMEDIARIA DE ALUMINIO-SILICIO, VEDACAO DO EIXO COM SELO-MECANICO, CAPACIDADE DE TRABALHAR COM LIQUIDO DE ATE 80 GRAUS CELSIUS, DIAMETRO DE SUCCAO DE 1 POL A 2 1/2 POL, ELEVACAO 1 POL A 2 1/2 POL, SEMELHANTE A DANCOR, SERIE CAM-W16, PARA APLICACOES MULTIPLAS	UNIDADE	8

Ass. do Responsável: \_\_\_\_\_

Data: 27/ 03/ 20

HOSPITAL DAS CLÍNICAS DE GOIÁS  
Primeira Avenida, s/nº - Bairro Setor Leste Universitário  
Goiânia-GO, CEP 74605-020  
- <http://ebserh.gov.br/web/hc-ufg>

Despacho - SEI

Processo nº 23760.004984/2020-53

Interessado: @interessados\_virgula\_espaco@

Aprovo o Termo de Referência 5884549, conforme subdelegação de competências previstas na Portaria SEI 039/2020.

Ao Setor de Administração para prosseguimento do processo.

Adm. Marcia Yassunaga Brito  
Gerente Administrativa



Documento assinado eletronicamente por **Marcia Yassunaga Brito, Gerente**, em 27/03/2020, às 14:01, conforme horário oficial de Brasília, com fundamento no art. 6º, § 1º, do [Decreto nº 8.539, de 8 de outubro de 2015](#).



A autenticidade deste documento pode ser conferida no site [https://sei.ebserh.gov.br/sei/controlador\\_externo.php?acao=documento\\_conferir&id\\_orgao\\_acesso\\_externo=0](https://sei.ebserh.gov.br/sei/controlador_externo.php?acao=documento_conferir&id_orgao_acesso_externo=0), informando o código verificador **5916578** e o código CRC **1C81FB6F**.

**Referência:** Processo nº 23760.004984/2020-53 SEI nº 5916578

HOSPITAL DAS CLÍNICAS DE GOIÁS  
Primeira Avenida, s/nº - Bairro Setor Leste Universitário  
Goânia-GO, CEP 74605-020  
- <http://ebserh.gov.br/web/hc-ufg>

Despacho - SEI

Processo nº 23760.004984/2020-53

Interessado: Hospital das Clínicas de Goiás

Do Setor de Administração

Ao Setor de Infraestrutura Física

Retornamos o presente processo ao SIF para indicação da equipe de planej. da contratação.

Após, a este Setor para continuidade.

Sabrina Yura da S. Braga  
Chefe do Setor de Administração - HCGO/EBSERH  
(assinado digitalmente)



Documento assinado eletronicamente por **Sabrina Yura da Silveira Braga, Chefe de Setor, Substituto(a)**, em 27/03/2020, às 15:16, conforme horário oficial de Brasília, com fundamento no art. 6º, § 1º, do [Decreto nº 8.539, de 8 de outubro de 2015](#).



A autenticidade deste documento pode ser conferida no site [https://sei.ebserh.gov.br/sei/controlador\\_externo.php?acao=documento\\_conferir&id\\_orgao\\_acesso\\_externo=0](https://sei.ebserh.gov.br/sei/controlador_externo.php?acao=documento_conferir&id_orgao_acesso_externo=0), informando o código verificador **5919814** e o código CRC **A8CF76F0**.

**Referência:** Processo nº 23760.004984/2020-53 SEI nº 5919814

**HOSPITAL DAS CLÍNICAS DE GOIÁS****INSTITUIÇÃO DA EQUIPE DE PLANEJ. DA CONTRATAÇÃO**

Processo nº 23760.004984/2020-53

**1. DECISÃO SOBRE O PROSSEGUIMENTO DA CONTRATAÇÃO**

A Gerente Administrativa do HC-UFG/EBERH no uso das atribuições que foram conferidas pela Portaria SEI nº 039, de 31/01/2020, do Superintendente do HC/EBSERH, considerando a avaliação realizada pelo Setor de Infraestrutura Física no DFD I - SEI - Área Requisitante SIF/DLIH/GA/HC-UFG DFD I - SEI - Área Requisitante (5792830), **APROVA** o prosseguimento da presente contratação, em razão de sua relevância e oportunidade em relação aos objetivos estratégicos deste Órgão e as necessidades da Área Requisitante.

**2. IDENTIFICAÇÃO DA ÁREA ADMINISTRATIVA**

<b>Integrante Administrativo:</b>	Renata Amaral Ferreira Teodoro
<b>E-mail:</b>	renata.teodoro@ebserh.gov.br
<b>Telefone:</b>	(62) 3269-8227

**3. INSTITUIÇÃO DA EQUIPE DE PLANEJAMENTO DA CONTRATAÇÃO**

Em conformidade com o disposto no Art. 40, inciso III, do Regulamento de Licitações e Contratos da EBSEH, instituo a Equipe de Planejamento da Contratação, composta pelos seguintes membros:

- I - **Integrante Requisitante:** Danilo Augusto Santana de Souza, conforme documento SEI nº (5792830)
- II - **Integrante Técnico:** Murilo José do Carmo, conforme documento SEI nº (5792830)
- III - **Integrante Técnico:** Mariana Ramos Correa, Chefe da Unidade de Compras, nome através deste documento
- IV - **Integrante Administrativo:** Renata Amaral Ferreira Teodoro, conforme identificado acima.



Documento assinado eletronicamente por **Murilo Jose do Carmo, Engenheiro(a) Civil**, em 31/03/2020, às 14:23, conforme horário oficial de Brasília, com fundamento no art. 6º, § 1º, do [Decreto nº 8.539, de 8 de outubro de 2015](#).



Documento assinado eletronicamente por **Danilo Augusto Santana de Souza, Chefe de Setor**, em 31/03/2020, às 14:29, conforme horário oficial de Brasília, com fundamento no art. 6º, § 1º, do [Decreto nº 8.539, de 8 de outubro de 2015](#).



Documento assinado eletronicamente por **Renata Amaral Ferreira Teodoro**,



**Assistente Administrativo**, em 01/04/2020, às 08:36, conforme horário oficial de Brasília, com fundamento no art. 6º, § 1º, do [Decreto nº 8.539, de 8 de outubro de 2015](#).

---



Documento assinado eletronicamente por **Mariana Ramos Correa, Chefe de Unidade**, em 01/04/2020, às 09:10, conforme horário oficial de Brasília, com fundamento no art. 6º, § 1º, do [Decreto nº 8.539, de 8 de outubro de 2015](#).

---



Documento assinado eletronicamente por **Marcia Yassunaga Brito, Gerente**, em 02/04/2020, às 10:49, conforme horário oficial de Brasília, com fundamento no art. 6º, § 1º, do [Decreto nº 8.539, de 8 de outubro de 2015](#).

---



A autenticidade deste documento pode ser conferida no site [https://sei.ebserh.gov.br/sei/controlador\\_externo.php?acao=documento\\_conferir&id\\_orgao\\_acesso\\_externo=0](https://sei.ebserh.gov.br/sei/controlador_externo.php?acao=documento_conferir&id_orgao_acesso_externo=0), informando o código verificador **5936207** e o código CRC **D2F946E5**.

---

**Referência:** Processo nº 23760.004984/2020-53

SEI nº 5936207

**HOSPITAL DAS CLÍNICAS DE GOIÁS**  
 Primeira Avenida, s/nº - Bairro Setor Leste Universitário  
 Goiânia-GO, CEP 74605-020  
 - <http://ebserh.gov.br/web/hc-ufg>

Termo de Referência - SEI

Processo nº 23760.004984/2020-53

**1. DECLARAÇÃO DO OBJETIVO**

1.1. Aquisição de motores-bombas, via processo emergencial, em atendimento as ações de adequação ao cenário da pandemia de coronavírus, conforme Lei nº 13.979, de 6 de fevereiro de 2020, e Medida Provisória nº 926, de 20 de março de 2020, para o Hospital das Clínicas da UFG/EBSERH, conforme ANEXO I.

**2. JUSTIFICATIVA**

2.1. Em função do estado calamitoso que a pandemia de coronavírus tem criado dentro das fronteiras brasileiras, com intuito de aumentar o nível de segurança das instalações de fornecimento de água, com intuito de aumentar a confiabilidade das instalações de fornecimento de água, com intuito de termos *backup* de bombas centrífugas para possíveis quebras em um período em que água é um recurso essencial ao combate à pandemia, é necessária a aquisição de novas bombas centrífugas d'água, conforme quantidades do ANEXO I.

2.2. É necessário garantir que as pessoas não corram risco de ficarem sem possibilidade de higienizar as mãos, tendo esta necessidade em todos ambientes do HC/UFG. O risco de não fornecimento de água por falha da instalação neste momento de pandemia é inapropriado e perigoso.

2.3. Atualizar o sistema de bombas do HC/UFG trará maior confiança aos profissionais em combater o COVID-19.

**3. RESUMO DA SOLUÇÃO**

3.1. As novas bombas serão instaladas imediatamente a chegada com intuito de aumentar a confiabilidade das instalações, deixando as bombas, que já passaram por manutenções corretivas, que possuem eficiência inferior, que quebraram em sequência no último mês, como *backup* das novas.

3.2. As bombas existentes permanecerão no local em instalação com *bypass* via válvulas, quando possível. Em outros casos ficarão no local para substituição imediata, uma vez que há tempo para troca sem que comprometa o abastecimento da instalação, quando a ação é imediata.

**4. REQUISITOS**

4.1. O preço do equipamento deve contemplar todos os custos para que seja entregue no Hospital das Clínicas da UFG, Portão E, 5ª Avenida, S/N - Setor Leste Universitário, Goiânia - GO, 74605-020.

4.2. Deverá contemplar garantia de 12 (doze) meses.

4.3. Produtos aderentes ao ANEXO I.

4.4. Os equipamentos deverão ser entregues com 4 amortecedores antivibração de borracha e elementos de fixação.

4.5. Entregar o objeto em, no máximo, 10 (dez) dias úteis após assinatura do contrato ou emissão de ordem de fornecimento.

**5. CRITÉRIOS DE MEDIÇÃO E PAGAMENTO**

5.1. O pagamento será efetuado por emissão de Ordem Bancária para crédito em conta corrente da Contratada no prazo previsto na legislação, mediante apresentação de Nota Fiscal/Fatura discriminativa do bem entregue, indicando as quantidades, valores unitários e totais, com desconto, quando houver, devidamente atestada.

5.2. As Notas Fiscais devem ser eletrônicas (NF), deverão também conter nas Notas Fiscais Eletrônicas, os dados bancários do credor para emissão a ordem bancária e as devidas retenções tributárias a serem feitas pela instituição conforme o artigo 64 Lei 9.430 de 27 de dezembro de 1996. Caso a empresa seja optante pelo Sistema Integrado de Pagamento de Impostos e Contribuições.

5.3. A medição será realizada conforme bombas entregues, não sendo realizada a medição de bombas que não forem recebidas.

5.4. Em caso de recusa do objeto, o prazo de pagamento somente passará a contabilizar após entrega de novo objeto dentro da especificação e em pleno funcionamento.

5.5. Em caso de recusa do objeto, a contratada terá até 5 (cinco) dias úteis para fazer a substituição por um objeto novo.

5.6. O recebimento provisório ocorrerá por 5 (cinco) dias úteis e ao findar este prazo, caso a contratante não indique nenhuma inconsistência, será considerado o recebimento definitivo do objeto.

5.7. O pagamento será realizado 30 (trinta) dias após o recebimento definitivo do objeto.

**6. ESTIMATIVA DE PREÇO**

6.1. A estimativa de preço seguiu o indicado na Lei nº 13.979, de 6 de fevereiro de 2020, inciso VI, alínea "c", em sites eletrônicos especializados ou de domínio amplo.

6.2. Os preços pesquisados e nome dos sites estão indicados no ANEXO I.

**7. ANEXOS**

7.1. ANEXO I - Planilha de quantidades e preços

ITEMS	SAMNET	DESCRIÇÃO	QTD	MÉRITO COMÉRCIO	BOMBA SHOPPING	CASAS BAHIA	MERCADO LIVRE	MÉDIA	TOTAL
1	13909	MOTOR-BOMBA CENTRIFUGA, 5.0CV, TENSÃO 380V TRIFÁSICO, FREQUÊNCIA 60HZ, ROTAÇÃO DE 3.500 RPM, PROTEÇÃO DO MOTOR IP 55, ISOLAMENTO CLASSE F, EIXO PROTEGIDO POR BUCHA DE BRONZE, ROTOR DE TIPO FECHADO EM LIGA DE ALUMÍNIO-SILÍCIO, CARCACA E INTERMEDIÁRIA DE ALUMÍNIO-SILÍCIO, VEDAÇÃO DO EIXO COM SELO-MECÂNICO, CAPACIDADE DE TRABALHAR COM LÍQUIDO DE ATÉ 80 GRAUS CELSIUS, DIÂMETRO DE SUCCÃO DE 1 1/2 POL A 2 1/2, DIÂMETRO DE ELEVACÃO DE 1 POL A 2 1/2 POL, SEMELHANTE A DANCOR, SÉRIE CAM, PADRÃO 620 JM, PARA APLICAÇÕES MULTIPLAS	5	R\$ 2.191,34	R\$ 3.266,00	R\$ 2.890,00		R\$ 2.782,45	R\$ 13.912,23
2	13910	MOTOR-BOMBA CENTRIFUGA, 3.0CV, TENSÃO 380V TRIFÁSICO, FREQUÊNCIA 60HZ, ROTAÇÃO DE 3.500 RPM, PROTEÇÃO DO MOTOR IP 21, ISOLAMENTO CLASSE B, ROTOR DE TIPO FECHADO EM LIGA DE ALUMÍNIO-SILÍCIO, CARCACA E INTERMEDIÁRIA DE ALUMÍNIO-SILÍCIO, VEDAÇÃO DO EIXO COM SELO-MECÂNICO, CAPACIDADE DE TRABALHAR COM LÍQUIDO DE ATÉ 80 GRAUS CELSIUS, DIÂMETRO DE SUCCÃO DE 1 POL A 2 1/2 POL, ELEVACÃO 1 POL A 2 1/2 POL, SEMELHANTE A DANCOR, SÉRIE CAM-W16, PARA APLICAÇÕES MULTIPLAS	8	R\$ 1.009,76	R\$ 1.182,00	R\$ 1.045,00	R\$ 1.999,00	R\$ 1.308,94	R\$ 10.471,52
<b>TOTAL</b>									<b>R\$ 24.383,75</b>
MÉRITO	<a href="https://www.meritocomercial.com.br/bomba-de-aplicacoes-multiplas-dancor-cam-w-16-1-1-2-cv-trifasica-220-380v-p1017846?">https://www.meritocomercial.com.br/bomba-de-aplicacoes-multiplas-dancor-cam-w-16-1-1-2-cv-trifasica-220-380v-p1017846?</a>								

COMERCIAL	tsid=42&pht=21031544106926877&qclid=Cj0KCQwppfHzBRCIArIsAHHzyZ oMQERmz4Hs0uy6-JDajw5qIS9kO3WjMWEQcKqkcpE3sc5Bffss28aAmB_EALw_wcB
BOMBA SHOPPING	https://www.bombashopping.com.br/bomba-dancor-cam-w14-3-0cv-trifasica/p
CASAS BAHIA	https://www.casasbahia.com.br/Ferramentas/FerramentasEletricas/BombasFiltrosPressurizadores/bomba-centrifuga-msa-21-r-1-1-4-50-cv-trifasico-schneider-1500983929.html?ldSku=1500983929
MERCADO LIVRE	https://produto.mercadolivre.com.br/MLB-1377873275-bomba-dancor-centrifuga-cam-w16-30cv-220380v-trifasica-JM?quantity=1
MÉRITO COMERCIAL	https://www.meritocomercial.com.br/bomba-dancor-630-tjm-1-1-4-5-0cv-trif-220-380v-p1026611?
COMERCIAL	tsid=42&pht=21031544106926877&qclid=Cj0KCQwppfHzBRCIArIsAHHzyZ qWFSvbcCcoSj3niRttZ5A9OntrhDhS_ZR2dMChuzJqkzQXugkSNoaAqMAEALw_wcB
BOMBA SHOPPING	https://www.bombashopping.com.br/bomba-schneider-bc-22r-1a-5-0cv-trifasica/p
CASAS BAHIA	https://www.casasbahia.com.br/Ferramentas/FerramentasEletricas/BombasFiltrosPressurizadores/bomba-centrifuga-30-cv-trifasica-bc-92s-1b-schneider-1501646402.html?ldSku=1501646402



Documento assinado eletronicamente por **Danilo Augusto Santana de Souza, Chefe de Setor**, em 31/03/2020, às 11:21, conforme horário oficial de Brasília, com fundamento no art. 6º, § 1º, do [Decreto nº 8.539, de 8 de outubro de 2015](#).



Documento assinado eletronicamente por **Murilo Jose do Carmo, Engenheiro(a) Civil**, em 31/03/2020, às 14:20, conforme horário oficial de Brasília, com fundamento no art. 6º, § 1º, do [Decreto nº 8.539, de 8 de outubro de 2015](#).



A autenticidade deste documento pode ser conferida no site [https://sei.ebserh.gov.br/sei/controlador\\_externo.php?acao=documento\\_conferir&id\\_orgao\\_acesso\\_externo=0](https://sei.ebserh.gov.br/sei/controlador_externo.php?acao=documento_conferir&id_orgao_acesso_externo=0), informando o código verificador **5965766** e o código CRC **FF1A23BA**.

**Referência:** Processo nº 23760.004984/2020-53 SEI nº 5965766

HOSPITAL DAS CLÍNICAS DE GOIÁS  
Primeira Avenida, s/nº - Bairro Setor Leste Universitário  
Goiânia-GO, CEP 74605-020  
- <http://ebserh.gov.br/web/hc-ufg>

Despacho - SEI

Processo nº 23760.004984/2020-53

Interessado: Marcia Yassunaga Brito

Encaminho o processo para a Gerência Administrativa com intuito de informar que além da inclusão do documento de Instituição da Equipe de Planejamento da Contratação (5936207) solicitado pelo Setor de Administração, conforme Despacho (5919814), inclui também Termo de Referência Simplificado Revisado ( 5965766), que inclui adequações como prazo de entrega não previsto no primeiro documento.



Documento assinado eletronicamente por **Danilo Augusto Santana de Souza, Chefe de Setor**, em 31/03/2020, às 11:27, conforme horário oficial de Brasília, com fundamento no art. 6º, § 1º, do [Decreto nº 8.539, de 8 de outubro de 2015](#).



A autenticidade deste documento pode ser conferida no site [https://sei.ebserh.gov.br/sei/controlador\\_externo.php?acao=documento\\_conferir&id\\_orgao\\_acesso\\_externo=0](https://sei.ebserh.gov.br/sei/controlador_externo.php?acao=documento_conferir&id_orgao_acesso_externo=0), informando o código verificador **5966505** e o código CRC **C8B102DE**.

**Referência:** Processo nº 23760.004984/2020-53 SEI nº 5966505

HOSPITAL DAS CLÍNICAS DE GOIÁS  
Primeira Avenida, s/nº - Bairro Setor Leste Universitário  
Goiânia-GO, CEP 74605-020  
- <http://ebserh.gov.br/web/hc-ufg>

Despacho - SEI

Processo nº 23760.004984/2020-53

Interessado: @interessados\_virgula\_espaco@

Aprovo o Termo de Referência 5884549, conforme subdelegação de competências previstas na Portaria SEI 039/2020.

Ao Setor de Administração para prosseguimento do processo.

Adm. Marcia Yassunaga Brito  
Gerente Administrativa



Documento assinado eletronicamente por **Marcia Yassunaga Brito, Gerente**, em 03/04/2020, às 09:26, conforme horário oficial de Brasília, com fundamento no art. 6º, § 1º, do [Decreto nº 8.539, de 8 de outubro de 2015](#).



A autenticidade deste documento pode ser conferida no site [https://sei.ebserh.gov.br/sei/controlador\\_externo.php?acao=documento\\_conferir&id\\_orgao\\_acesso\\_externo=0](https://sei.ebserh.gov.br/sei/controlador_externo.php?acao=documento_conferir&id_orgao_acesso_externo=0), informando o código verificador **6041438** e o código CRC **84BB2C58**.

**Referência:** Processo nº 23760.004984/2020-53 SEI nº 6041438

HOSPITAL DAS CLÍNICAS DE GOIÁS  
Primeira Avenida, s/nº - Bairro Setor Leste Universitário  
Goiânia-GO, CEP 74605-020  
- <http://ebserh.gov.br/web/hc-ufg>

Despacho - SEI

Processo nº 23760.004984/2020-53

Interessado: Hospital das Clínicas de Goiás

Do Setor de Administração do HC-UFG/EBSERH

A Unidade de Compras HC-UFG/EBSERH

**URGENTE**

Encaminhe-se este processo à Unidade de Compras para realizar pesquisa de preços visando a contratação do fornecimento descrito na solicitação de compras, nos moldes IN 5/2014, alterada pela IN 03/2017, da Secretaria de Logística e Tecnologia da Informação/MPOG.

Instruir o processo com a necessária documentação para realizar a contratação (pesquisa de preços, mínimo de três orçamentos válidos, regularidade fiscal e trabalhista, contrato social, declaração de que a empresa não empresa menores de 18 anos em atividades insalubres, perigosas ou em horário noturno, etc.).

Após, retornar o processo a este Setor de Administração.

**Sabrina Yura da S. Braga**

Chefe Substituta do Setor de Administração - HCGO/EBSERH  
(assinado digitalmente)



Documento assinado eletronicamente por **Sabrina Yura da Silveira Braga, Chefe de Setor, Substituto(a)**, em 03/04/2020, às 09:32, conforme horário oficial de Brasília, com fundamento no art. 6º, § 1º, do [Decreto nº 8.539, de 8 de outubro de 2015](#).



A autenticidade deste documento pode ser conferida no site [https://sei.ebserh.gov.br/sei/controlador\\_externo.php?acao=documento\\_conferir&id\\_orgao\\_acesso\\_externo=0](https://sei.ebserh.gov.br/sei/controlador_externo.php?acao=documento_conferir&id_orgao_acesso_externo=0), informando o código verificador **6041679** e o código CRC **97ACF458**.

**Referência:** Processo nº 23760.004984/2020-53 SEI nº 6041679

HOSPITAL DAS CLÍNICAS DE GOIÁS  
Primeira Avenida, s/nº - Bairro Setor Leste Universitário  
Goiânia-GO, CEP 74605-020  
- <http://ebserh.gov.br/web/hc-ufg>

Despacho - SEI

Processo nº 23760.004984/2020-53

Interessado: Setor de Infraestrutura Física

Goiânia, data da assinatura eletrônica.

## Ao Setor de Infraestrutura Física

1. Retorno os autos para que seja retirado do termo de referência o valor da pesquisa, pois de acordo com artigo 13 do regulamento de compras da EBSEH:

*Art. 13 O valor estimado do procedimento licitatório será sigiloso, sem prejuízo da divulgação do*

*detalhamento dos quantitativos e das demais informações necessárias para a elaboração das*

*propostas, facultando se sua publicidade, mediante justificativa.*

2. Após retornar para a Unidade de Compras realizar a pesquisa de preços.

*(assinado eletronicamente)*



Documento assinado eletronicamente por **Wilson Martins Vasconcelos Junior, Assistente Administrativo**, em 06/04/2020, às 08:45, conforme horário oficial de Brasília, com fundamento no art. 6º, § 1º, do [Decreto nº 8.539, de 8 de outubro de 2015](#).



A autenticidade deste documento pode ser conferida no site [https://sei.ebserh.gov.br/sei/controlador\\_externo.php?acao=documento\\_conferir&id\\_orgao\\_acesso\\_externo=0](https://sei.ebserh.gov.br/sei/controlador_externo.php?acao=documento_conferir&id_orgao_acesso_externo=0), informando o código



verificador **6070216** e o código CRC **8CFC84E4**.

---

**Referência:** Processo nº 23760.004984/2020-53 SEI nº 6070216

HOSPITAL DAS CLÍNICAS DE GOIÁS  
Primeira Avenida, s/nº - Bairro Setor Leste Universitário  
Goiânia-GO, CEP 74605-020  
- <http://ebserh.gov.br/web/hc-ufg>

Despacho - SEI

Processo nº 23760.004984/2020-53

Interessado: Unidade de Compras

Conforme Lei nº 13.979, Art. 4º-E, parágrafo 1º, inciso VI, alterado pela MPV 926, que cita:

*Art. 4º-E Nas contratações para aquisição de bens, serviços e insumos necessários ao enfrentamento da emergência que trata esta Lei, será admitida a apresentação de termo de referência simplificado ou de projeto básico simplificado. (Incluído pela [Medida Provisória 926/2020](#))*

*VI - estimativas dos preços obtidos por meio de, no mínimo, um dos seguintes parâmetros: (Incluído pela [Medida Provisória 926/2020](#))*

- a) Portal de Compras do Governo Federal; (Incluído pela [Medida Provisória 926/2020](#))*
- b) pesquisa publicada em mídia especializada; (Incluído pela [Medida Provisória 926/2020](#))*
- c) sítios eletrônicos especializados ou de domínio amplo; (Incluído pela [Medida Provisória 926/2020](#))*
- d) contratações similares de outros entes públicos; ou (Incluído pela [Medida Provisória 926/2020](#))*
- e) pesquisa realizada com os potenciais fornecedores; e (Incluído pela [Medida Provisória 926/2020](#))*

*VII - adequação orçamentária. (Incluído pela [Medida Provisória 926/2020](#))*

Reafirmo, conforme já citado no processo, as bombas centrífugas do Hospital das Clínicas da UFG são antigas e em alguns casos em instalações inadequadas que degradaram as bombas, estão seguidamente sendo direcionadas para manutenção corretiva por problemas diversos como queima de motor, quebra de rolamento, quebra de selo mecânico, quebra de rotor, o que gera risco atrelado ao desabastecimento de água das unidades do Hospital das Clínicas da UFG, como ocorreu na edificação do CORA, registrado no processo 23760.004451/2020-71, que foi um dos balizadores para que este Setor de Infraestrutura Física tratasse a situação como risco iminente em processo emergencial, uma vez que a higienização das mãos, além do isolamento social, é tratada como meio para prevenirmos a disseminação da COVID-19.

Desta forma, retorno o processo para reavaliação das condicionantes atreladas a Lei e a Medida Provisória indicadas neste Despacho.



Documento assinado eletronicamente por **Danilo Augusto Santana de Souza, Chefe de Setor**, em 08/04/2020, às 14:20, conforme horário oficial de Brasília, com fundamento no art. 6º, § 1º, do [Decreto nº 8.539, de 8 de outubro de 2015](#).



A autenticidade deste documento pode ser conferida no site [https://sei.ebserh.gov.br/sei/controlador\\_externo.php?](https://sei.ebserh.gov.br/sei/controlador_externo.php?)



[acao=documento\\_conferir&id\\_orgao\\_acesso\\_externo=0](#), informando o código verificador **6138875** e o código CRC **8666C039**.

---

**Referência:** Processo nº 23760.004984/2020-53 SEI nº 6138875

## Wilson Martins Vasconcelos Junior

---

**De:** Unidade de Compras Hc-ufg HCGO  
**Enviado em:** quarta-feira, 8 de abril de 2020 15:18  
**Para:** licitacao@paraisodasbombas.com.br; LICITACAO@EUROTOOLS.REC.BR; RPF@RPFComercial.COM.BR; contato@rpfcomercial.com.br; consulvendas1@gmail.com; alexandre@sanigran.com.br; CONTATO@SANIGRAN.COM.BR; propostas@brasidas.com.br; comercial@dominiocomercio.com.br; infantaria@infantariacomercial.com.br; ecclitica@outlook.com; prisma.serv.construcoes@gmail.com; ataias.serv@gmail.com; clmmaquinas@gmail.com; licitacao@rmmaquinas.rec.br; eletronando.financieiro@gmail.com; sandro.souza@pumpmat.com.br; vendas@globalbombabh.com.br; contato@bbss.com.br; bh2obombas@gmail.com; casaalbertoferragens@gmail.com  
**Assunto:** URGENTE, AQUISIÇÃO DE BOMBA CENTRIFUGA, DISPENSA DE LICITAÇÃO ARTº4, DA LEI Nº13,979 20200107  
**Anexos:** DECLARAÇÃO DE INEXISTÊNCIA DE FATOS SUPERVENIENTES IMPEDITIVOS DA HABILITAÇÃO.docx; tr bomba centrifugas.pdf

Solicito que seja enviado com URGÊNCIA PROPOSTA ASSINADA com validade de 30 dias, prazo de entrega 10 dias, prazo para pagamento 30 dias e dados bancários, para aquisição de 5 unidades (*MOTOR-BOMBA CENTRIFUGA, 5.0CV, TENSAO 380V TRIFASICO, FREQUENCIA 60HZ, ROTAÇÃO DE 3.500 RPM, PROTECAO DO MOTOR IP 55, ISOLAMENTO CLASSE F, EIXO PROTEGIDO POR BUCHA DE BRONZE, ROTOR DE TIPO FECHADO EM LIGA DE ALUMINIO-SILICIO, CARCACA E INTERMEDIARIA DE ALUMINIO-SILICIO, VEDACAO DO EIXO COM SELO-MECANICO, CAPACIDADE DE TRABALHAR COM LIQUIDO DE ATE 80 GRAUS CELSIUS, DIAMETRO DE SUCCAO DE 1 1/2 POL A 2 1/2 POL, DIAMETRO DE ELEVACAO DE 1 POL A 2 1/2 POL, SEMELHANTE A DANCOR, SERIE CAM, PADRAO 620 JM, PARA APLICACOES MULTIPLAS*) e 8 unidades de (*MOTOR-BOMBA CENTRIFUGA, 3.0CV, TENSAO 380V TRIFASICO, FREQUENCIA 60HZ, ROTACAO DE 3.500 RPM, PROTECAO DO MOTOR IP 21, ISOLAMENTO CLASSE B, ROTOR DE TIPO FECHADO EM LIGA DE ALUMINIO-SILICIO, CARCACA E INTERMEDIARIA DE ALUMINIO-SILICIO, VEDACAO DO EIXO COM SELO-MECANICO, CAPACIDADE DE TRABALHAR COM LIQUIDO DE ATE 80 GRAUS CELSIUS, DIAMETRO DE SUCCAO DE 1 POL A 2 1/2 POL, ELEVACAO 1 POL A 2 1/2 POL, SEMELHANTE A DANCOR, SERIE CAMW16, PARA APLICACOES MULTIPLAS*) via dispensa de licitação, art 4º da lei nº 13.979, de 6 de fevereiro de 2020, segue em anexo termo de referência.

FAVOR ENVIAR TAMBÉM ;

\*certidão de regularidade federal, estadual e municipal.

\*declaração de inexistência de fatos Supervenientes preenchido e assinado (em anexo)

\*Fôlder, prospecto, algo que seja capaz de avaliar o material a ser entregue, caso necessário será solicitado amostra.

\*contrato social

Cordialmente,

**Wilson Martins Vasconcelos Junior**

**Assistente Administrativo HC-UFG/EBSERH.**

**62 3269 8349**

## Wilson Martins Vasconcelos Junior

---

**De:** Unidade de Compras Hc-ufg HCGO  
**Enviado em:** quarta-feira, 8 de abril de 2020 15:18  
**Para:** licitacao@paraisodasbombas.com.br; LICITACAO@EUROTOOLS.REC.BR; RPF@RPFComercial.COM.BR; contato@rpfcomercial.com.br; consulvendas1@gmail.com; alexandre@sanigran.com.br; CONTATO@SANIGRAN.COM.BR; propostas@brasidas.com.br; comercial@dominiocomercio.com.br; infantaria@infantariacomercial.com.br; ecclitica@outlook.com; prisma.serv.construcoes@gmail.com; ataias.serv@gmail.com; clmmaquinas@gmail.com; licitacao@rmmaquinas.rec.br; eletronando.financieiro@gmail.com; sandro.souza@pumpmat.com.br; vendas@globalbombabh.com.br; contato@bbss.com.br; bh2obombas@gmail.com; casaalbertoferragens@gmail.com  
**Assunto:** URGENTE, AQUISIÇÃO DE BOMBA CENTRIFUGA, DISPENSA DE LICITAÇÃO ARTº4, DA LEI Nº13,979 20200107  
**Anexos:** DECLARAÇÃO DE INEXISTÊNCIA DE FATOS SUPERVENIENTES IMPEDITIVOS DA HABILITAÇÃO.docx; tr bomba centrifugas.pdf

Solicito que seja enviado com URGÊNCIA PROPOSTA ASSINADA com validade de 30 dias, prazo de entrega 10 dias, prazo para pagamento 30 dias e dados bancários, para aquisição de 5 unidades (*MOTOR-BOMBA CENTRIFUGA, 5.0CV, TENSAO 380V TRIFASICO, FREQUENCIA 60HZ, ROTAÇÃO DE 3.500 RPM, PROTECAO DO MOTOR IP 55, ISOLAMENTO CLASSE F, EIXO PROTEGIDO POR BUCHA DE BRONZE, ROTOR DE TIPO FECHADO EM LIGA DE ALUMINIO-SILICIO, CARCACA E INTERMEDIARIA DE ALUMINIO-SILICIO, VEDACAO DO EIXO COM SELO-MECANICO, CAPACIDADE DE TRABALHAR COM LIQUIDO DE ATE 80 GRAUS CELSIUS, DIAMETRO DE SUCCAO DE 1 1/2 POL A 2 1/2, DIAMETRO DE ELEVACAO DE 1 POL A 2 1/2 POL, SEMELHANTE A DANCOR, SERIE CAM, PADRAO 620 JM, PARA APLICACOES MULTIPLAS*) e 8 unidades de (*MOTOR-BOMBA CENTRIFUGA, 3.0CV, TENSAO 380V TRIFASICO, FREQUENCIA 60HZ, ROTACAO DE 3.500 RPM, PROTECAO DO MOTOR IP 21, ISOLAMENTO CLASSE B, ROTOR DE TIPO FECHADO EM LIGA DE ALUMINIO-SILICIO, CARCACA E INTERMEDIARIA DE ALUMINIO-SILICIO, VEDACAO DO EIXO COM SELO-MECANICO, CAPACIDADE DE TRABALHAR COM LIQUIDO DE ATE 80 GRAUS CELSIUS, DIAMETRO DE SUCCAO DE 1 POL A 2 1/2 POL, ELEVACAO 1 POL A 2 1/2 POL, SEMELHANTE A DANCOR, SERIE CAMW16, PARA APLICACOES MULTIPLAS*) via dispensa de licitação, art 4º da lei nº 13.979, de 6 de fevereiro de 2020, segue em anexo termo de referência.

FAVOR ENVIAR TAMBÉM ;

\*certidão de regularidade federal, estadual e municipal.

\*declaração de inexistência de fatos Supervenientes preenchido e assinado (em anexo)

\*Fôlder, prospecto, algo que seja capaz de avaliar o material a ser entregue, caso necessário será solicitado amostra.

\*contrato social

Cordialmente,

**Wilson Martins Vasconcelos Junior**

**Assistente Administrativo HC-UFG/EBSERH.**

**62 3269 8349**

## Wilson Martins Vasconcelos Junior

---

**De:** licitacao2@paraisodasbombas.com.br  
**Enviado em:** quinta-feira, 9 de abril de 2020 08:09  
**Para:** Unidade de Compras Hc-ufg HCGO  
**Assunto:** Re: URGENTE, AQUISIÇÃO DE BOMBA CENTRIFUGA, DISPENSA DE LICITAÇÃO ART°4, DA LEI N°13,979 20200107

Prezado Wilson,

Bom dia!

Qual o local de entrega das referidas bombas?

Att,

Pollyanna

Em 08/04/2020 15:17, Unidade de Compras Hc-ufg HCGO escreveu:

Solicito que seja enviado com URGÊNCIA PROPOSTA ASSINADA com validade de 30 dias, prazo de entrega 10 dias, prazo para pagamento 30 dias e dados bancários, para aquisição de 5 unidades (*MOTOR-BOMBA CENTRIFUGA, 5.0CV, TENSAO 380V TRIFASICO, FREQUENCIA 60HZ, ROTAÇÃO DE 3.500 RPM, PROTECAO DO MOTOR IP 55, ISOLAMENTO CLASSE F, EIXO PROTEGIDO POR BUCHA DE BRONZE, ROTOR DE TIPO FECHADO EM LIGA DE ALUMINIO-SILICIO, CARCACA E INTERMEDIARIA DE ALUMINIO-SILICIO, VEDACAO DO EIXO COM SELO-MECANICO, CAPACIDADE DE TRABALHAR COM LIQUIDO DE ATE 80 GRAUS CELSIUS, DIAMETRO DE SUCCAO DE 1 1/2 POL A 2 1/2, DIAMETRO DE ELEVACAO DE 1 POL A 2 1/2 POL, SEMELHANTE A DANCOR, SERIE CAM, PADRAO 620 JM, PARA APLICACOES MULTIPLAS*) e 8 unidades de (*MOTOR-BOMBA CENTRIFUGA, 3.0CV, TENSAO 380V TRIFASICO, FREQUENCIA 60HZ, ROTACAO DE 3.500 RPM, PROTECAO DO MOTOR IP 21, ISOLAMENTO CLASSE B, ROTOR DE TIPO FECHADO EM LIGA DE ALUMINIO-SILICIO, CARCACA E INTERMEDIARIA DE ALUMINIO-SILICIO, VEDACAO DO EIXO COM SELO-MECANICO, CAPACIDADE DE TRABALHAR COM LIQUIDO DE ATE 80 GRAUS CELSIUS, DIAMETRO DE SUCCAO DE 1 POL A 2 1/2 POL, ELEVACAO 1 POL A 2 1/2 POL, SEMELHANTE A DANCOR, SERIE CAMW16, PARA APLICACOES MULTIPLAS*) via dispensa de licitação, art 4° da lei n° 13.979, de 6 de fevereiro de 2020, segue em anexo termo de referência.

FAVOR ENVIAR TAMBÉM ;

\*certidão de regularidade federal, estadual e municipal.

\*declaração de inexistência de fatos Supervenientes preenchido e assinado (em anexo)

\*Fôlder, prospecto, algo que seja capaz de avaliar o material a ser entregue, caso necessário será solicitado amostra.

\*contrato social

Cordialmente,

**Wilson Martins Vasconcelos Junior**

**Assistente Administrativo HC-UFG/EBSERH.**

**62 3269 8349**



## Wilson Martins Vasconcelos Junior

---

**De:** Unidade de Compras Hc-ufg HCGO  
**Enviado em:** quinta-feira, 9 de abril de 2020 08:18  
**Para:** licitacao2@paraisodasbombas.com.br  
**Assunto:** RES: URGENTE, AQUISIÇÃO DE BOMBA CENTRIFUGA, DISPENSA DE LICITAÇÃO ARTº4, DA LEI Nº13,979 20200107

Bom dia , o local de entrega das bombas é Primeira Avenida s/n setor leste universitário Goiânia Goiás Hospital das clinicas de Goiânia.

Cordialmente,

**Wilson Martins Vasconcelos Junior**

**Assistente Administrativo HC-UFG/EBSERH.**

**62 3269 8349**

---

**De:** licitacao2@paraisodasbombas.com.br [mailto:licitacao2@paraisodasbombas.com.br]  
**Enviada em:** quinta-feira, 9 de abril de 2020 08:09  
**Para:** Unidade de Compras Hc-ufg HCGO <compras.hcgo@ebserh.gov.br>  
**Assunto:** Re: URGENTE, AQUISIÇÃO DE BOMBA CENTRIFUGA, DISPENSA DE LICITAÇÃO ARTº4, DA LEI Nº13,979 20200107

Prezado Wilson,

Bom dia!

Qual o local de entrega das referidas bombas?

Att,

Pollyanna

Em 08/04/2020 15:17, Unidade de Compras Hc-ufg HCGO escreveu:

Solicito que seja enviado com URGÊNCIA PROPOSTA ASSINADA com validade de 30 dias, prazo de entrega 10 dias, prazo para pagamento 30 dias e dados bancários, para aquisição de 5 unidades ( *MOTOR-BOMBA CENTRIFUGA, 5.0CV, TENSAO 380V TRIFASICO, FREQUENCIA 60HZ,ROTAÇÃO DE 3.500 RPM, PROTECAO DO MOTOR IP 55, ISOLAMENTO CLASSE F, EIXO PROTEGIDO POR BUCHA DE BRONZE, ROTOR DE TIPO FECHADO EM LIGA DE ALUMINIO-SILICIO, CARCACA E INTERMEDIARIA DE ALUMINIO-SILICIO, VEDAÇÃO DO EIXO COM SELO-MECANICO, CAPACIDADE DE TRABALHAR COM LIQUIDO DE ATE 80 GRAUS CELSIUS, DIAMETRO DE SUCCAO DE 1 1/2 POL A 2 1/2, DIAMETRO DE ELEVAÇÃO DE 1 POL A 2 1/2 POL, SEMELHANTE A DANCOR, SERIE CAM, PADRAO 620 JM, PARA APLICACOES MULTIPLAS*) e 8 unidades de (MOTOR-BOMBA CENTRIFUGA, 3.0CV, TENSAO 380V TRIFASICO, FREQUENCIA 60HZ, ROTACAO DE 3.500 RPM, PROTECAO DO MOTOR IP 21, ISOLAMENTO CLASSE B, ROTOR DE TIPO FECHADO EM LIGA DE ALUMINIO-SILICIO, CARCACA E INTERMEDIARIA DE ALUMINIO-SILICIO, VEDAÇÃO DO EIXO COM SELO-MECANICO, CAPACIDADE DE TRABALHAR COM LIQUIDO DE ATE 80 GRAUS CELSIUS, DIAMETRO DE SUCCAO DE 1 POL A 2 1/2 POL, ELEVAÇÃO 1 POL A 2 1/2 POL, SEMELHANTE A DANCOR, SERIE CAMW16, PARA APLICACOES MULTIPLAS) via dispensa de licitação, art 4º da lei nº 13.979, de 6 de fevereiro de 2020, segue em anexo termo de referência.

FAVOR ENVIAR TAMBÉM ;

\*certidão de regularidade federal, estadual e municipal.

\*declaração de inexistência de fatos Supervenientes preenchido e assinado (em anexo)

\*Fôlder, prospecto, algo que seja capaz de avaliar o material a ser entregue, caso necessário será solicitado amostra.

\*contrato social

Cordialmente,

**Wilson Martins Vasconcelos Junior**

**Assistente Administrativo HC-UFG/EBSERH.**

**62 3269 8349**

## Wilson Martins Vasconcelos Junior

---

**De:** Unidade de Compras Hc-ufg HCGO  
**Enviado em:** segunda-feira, 13 de abril de 2020 15:05  
**Para:** Danilo Augusto Santana De Souza; Murilo Jose Do Carmo  
**Assunto:** ENC: Cotação Eletrônica 33-2020  
**Anexos:** Proposta Cotação 33-2020.pdf; Declaração.pdf; RESINEX-K8FG-A4-ENG-A0817.pdf

Boa tarde, favor informar a granulometria da areia pedregulho para que possa ser enviada a ficha técnica do material.

Cordialmente,

**Wilson Martins Vasconcelos Junior**

**Assistente Administrativo HC-UFG/EBSERH.**

62 3269 8349

---

**De:** Vendas [mailto:vendas@protonsbrasil.com.br]  
**Enviada em:** segunda-feira, 13 de abril de 2020 14:57  
**Para:** Unidade de Compras Hc-ufg HCGO <compras.hcgo@ebserh.gov.br>  
**Cc:** gutierre@protonsbrasil.com.br  
**Assunto:** RES: Cotação Eletrônica 33-2020

Prezado **Wilson**, boa tarde.

Conforme solicitado, segue proposta alterada, declaração e ficha técnica da resina. Com relação à ficha técnica da areia/pedregulho, favor verificar com o setor requisitante qual é a **granulometria** do material, pois tal informação não consta no termo de referência. Obrigado e fico no aguardo.

Atenciosamente,  
**Diego Monteiro.**



**Vendas** | Prótons Brasil  
phone: (41) 3205-9642  
mobile: (41) 99871-8829  
site: [www.protonsbrasil.com.br](http://www.protonsbrasil.com.br)  
email: [vendas@protonsbrasil.com.br](mailto:vendas@protonsbrasil.com.br)

Preservar a água é cuidar da vida, não desperdice. Prótons Brasil, especialistas em tratamento de água.

---

**De:** Unidade de Compras Hc-ufg HCGO [<mailto:compras.hcgo@ebserh.gov.br>]

**Enviada em:** segunda-feira, 13 de abril de 2020 07:36

**Para:** Vendas

**Assunto:** RES: Cotação Eletrônica 33-2020

Bom dia, obrigado por me enviar a proposta , favor adicionar na proposta forma de pagamento 30 dias via deposito bancário , enviar foto com descritivo com descritivo técnico do produto para que possa ser analisado pelo setor demandante, favor enviar também auto declaração de inexistência de fatos impeditivos(em anexo).

Cordialmente,

**Wilson Martins Vasconcelos Junior**

**Assistente Administrativo HC-UFG/EBSERH.**

**62 3269 8349**

---

**De:** Vendas [<mailto:vendas@protonsbrasil.com.br>]

**Enviada em:** quinta-feira, 9 de abril de 2020 12:55

**Para:** Unidade de Compras Hc-ufg HCGO <[compras.hcgo@ebserh.gov.br](mailto:compras.hcgo@ebserh.gov.br)>

**Cc:** [gutierre@protonsbrasil.com.br](mailto:gutierre@protonsbrasil.com.br)

**Assunto:** Cotação Eletrônica 33-2020

**Prezados,** boa tarde.

Segue proposta comercial e demais documentos referente à cotação eletrônica **33-2020**.

Caso esteja faltando alguma documentação, favor informar.

Muito obrigado.

Atenciosamente,

**Diego Monteiro.**



**Vendas** | Prótons Brasil

phone: (41) 3205-9642

mobile: (41) 99871-8829

site: [www.protonsbrasil.com.br](http://www.protonsbrasil.com.br)

email: [vendas@protonsbrasil.com.br](mailto:vendas@protonsbrasil.com.br)

Preservar a água é cuidar da vida, não desperdice. Prótons Brasil, especialistas em tratamento de água.

## Wilson Martins Vasconcelos Junior

---

**De:** Unidade de Compras Hc-ufg HCGO  
**Enviado em:** quarta-feira, 15 de abril de 2020 09:48  
**Para:** vmaneto@bioservice.bio.br; ecclcita@outlook.com; vendas.gpa@gmail.com; contabilidade@paraisodasbombas.com.br; dantai.comercial@yahoo.com.br; deniservmad@hotmail.com; propostas@itaca.eco.br; licitacao@cacadormaquinas.com.br; ajxcomercial@yahoo.com.br; financeiro1@waterworks.com.br; mauricio@nonlines.com.br; brasidas@brasidas.com.br; rc.teive@ig.com.br; soft.fiscal@terra.com.br; eliziel@mendeli.com.br; licitacao@centrodasbombas.com.br; agengenhariabrasilia@gmail.com; portalvendas@brturbo.com.br; cemaco@terra.com.br; financeiro@comercioinova.com.br; squadradobrasil@gmail.com; licitacao@grupof8.com.br; sejsamuel@hotmail.com; atlantissc11@gmail.com; pregao@comercialusual.com.br  
**Assunto:** URGENTE, AQUISIÇÃO DE BOMBA CENTRIFUGA, DISPENSA DE LICITAÇÃO ARTº4, 202000102  
**Anexos:** DECLARAÇÃO DE INEXISTÊNCIA DE FATOS SUPERVENIENTES IMPEDITIVOS DA HABILITAÇÃO.docx; tr bomba centrifugas.pdf

Solicito que seja enviado com URGÊNCIA PROPOSTA ASSINADA com validade de 30 dias, prazo de entrega 10 dias, prazo para pagamento 30 dias e dados bancários, para aquisição de 5 unidades ( *MOTOR-BOMBA CENTRIFUGA, 5.0CV, TENSAO 380V TRIFASICO, FREQUENCIA 60HZ, ROTAÇÃO DE 3.500 RPM, PROTECAO DO MOTOR IP 55, ISOLAMENTO CLASSE F, EIXO PROTEGIDO POR BUCHA DE BRONZE, ROTOR DE TIPO FECHADO EM LIGA DE ALUMINIO-SILICIO, CARCACA E INTERMEDIARIA DE ALUMINIO-SILICIO, VEDACAO DO EIXO COM SELO-MECANICO, CAPACIDADE DE TRABALHAR COM LIQUIDO DE ATE 80 GRAUS CELSIUS, DIAMETRO DE SUCCAO DE 1 1/2 POL A 2 1/2, DIAMETRO DE ELEVACAO DE 1 POL A 2 1/2 POL, SEMELHANTE A DANCOR, SERIE CAM, PADRAO 620 JM, PARA APLICACOES MULTIPLAS*) e 8 unidades de ( *MOTOR-BOMBA CENTRIFUGA, 3.0CV, TENSAO 380V TRIFASICO, FREQUENCIA 60HZ, ROTACAO DE 3.500 RPM, PROTECAO DO MOTOR IP 21, ISOLAMENTO CLASSE B, ROTOR DE TIPO FECHADO EM LIGA DE ALUMINIO-SILICIO, CARCACA E INTERMEDIARIA DE ALUMINIO-SILICIO, VEDACAO DO EIXO COM SELO-MECANICO, CAPACIDADE DE TRABALHAR COM LIQUIDO DE ATE 80 GRAUS CELSIUS, DIAMETRO DE SUCCAO DE 1 POL A 2 1/2 POL, ELEVACAO 1 POL A 2 1/2 POL, SEMELHANTE A DANCOR, SERIE CAMW16, PARA APLICACOES MULTIPLAS*) via dispensa de licitação, art 4º da lei nº 13.979, de 6 de fevereiro de 2020, segue em anexo termo de referência . FAVOR ENVIAR TAMBÉM ;

\*certidão de regularidade federal, estadual e municipal.

\*declaração de inexistência de fatos Supervenientes preenchido e assinado (em anexo)

\*Fôlder, prospecto, algo que seja capaz de avaliar o material a ser entregue, caso necessário será solicitado amostra.

\*contrato social

Cordialmente,  
Wilson Martins Vasconcelos Junior  
Assistente Administrativo  
HC-UFG/EBSERH  
62 3269 8349

## Wilson Martins Vasconcelos Junior

---

**De:** Bastos <cemaco@terra.com.br>  
**Enviado em:** quarta-feira, 15 de abril de 2020 10:01  
**Para:** Unidade de Compras Hc-ufg HCGO  
**Assunto:** RES: URGENTE, AQUISIÇÃO DE BOMBA CENTRIFUGA, DISPENSA DE LICITAÇÃO ARTº4, 202000102

Bom dia!  
Material em falta.

Grato.  
José S Bastos.  
61-33996943

CEMACO (CNPJ: 26.500.918.0001.93)

---

**De:** Unidade de Compras Hc-ufg HCGO [mailto:compras.hcgo@ebserh.gov.br]  
**Enviada em:** quarta-feira, 15 de abril de 2020 09:48  
**Para:** vmaneto@bioservice.bio.br; ecclcita@outlook.com; vendas.gpa@gmail.com; contabilidade@paraisodasbombas.com.br; dantai.comercial@yahoo.com.br; deniservmad@hotmail.com; propostas@itaca.eco.br; licitacao@cacadoraquinas.com.br; ajxcomercial@yahoo.com.br; financeiro1@waterworks.com.br; mauricio@nonlines.com.br; brasidas@brasidas.com.br; rc.teive@ig.com.br; soft.fiscal@terra.com.br; eliziel@mendeli.com.br; licitacao@centrodasbombas.com.br; agengenhariabrasilia@gmail.com; portalvendas@brturbo.com.br; cemaco@terra.com.br; financeiro@comercioinova.com.br; squadradobrasil@gmail.com; licitacao@grupof8.com.br; sejsamuel@hotmail.com; atlantissc11@gmail.com; pregao@comercialusual.com.br  
**Assunto:** URGENTE, AQUISIÇÃO DE BOMBA CENTRIFUGA, DISPENSA DE LICITAÇÃO ARTº4, 202000102

Solicito que seja enviado com URGÊNCIA PROPOSTA ASSINADA com validade de 30 dias, prazo de entrega 10 dias, prazo para pagamento 30 dias e dados bancários, para aquisição de 5 unidades ( *MOTOR-BOMBA CENTRIFUGA, 5.0CV, TENSAO 380V TRIFASICO, FREQUENCIA 60HZ, ROTAÇÃO DE 3.500 RPM, PROTECAO DO MOTOR IP 55, ISOLAMENTO CLASSE F, EIXO PROTEGIDO POR BUCHA DE BRONZE, ROTOR DE TIPO FECHADO EM LIGA DE ALUMINIO-SILICIO, CARCACA E INTERMEDIARIA DE ALUMINIO-SILICIO, VEDACAO DO EIXO COM SELO-MECANICO, CAPACIDADE DE TRABALHAR COM LIQUIDO DE ATE 80 GRAUS CELSIUS, DIAMETRO DE SUCCAO DE 1 1/2 POL A 2 1/2, DIAMETRO DE ELEVACAO DE 1 POL A 2 1/2 POL, SEMELHANTE A DANCOR, SERIE CAM, PADRAO 620 JM, PARA APLICACOES MULTIPLAS*) e 8 unidades de (*MOTOR-BOMBA CENTRIFUGA, 3.0CV, TENSAO 380V TRIFASICO, FREQUENCIA 60HZ, ROTACAO DE 3.500 RPM, PROTECAO DO MOTOR IP 21, ISOLAMENTO CLASSE B, ROTOR DE TIPO FECHADO EM LIGA DE ALUMINIO-SILICIO, CARCACA E INTERMEDIARIA DE ALUMINIO-SILICIO, VEDACAO DO EIXO COM SELO-MECANICO, CAPACIDADE DE TRABALHAR COM LIQUIDO DE ATE 80 GRAUS CELSIUS, DIAMETRO DE SUCCAO DE 1 POL A 2 1/2 POL, ELEVACAO 1 POL A 2 1/2 POL, SEMELHANTE A DANCOR, SERIE CAMW16, PARA APLICACOES MULTIPLAS*) via dispensa de licitação, art 4º da lei nº 13.979, de 6 de fevereiro de 2020, segue em anexo termo de referência

. FAVOR ENVIAR TAMBÉM ;

\*certidão de regularidade federal, estadual e municipal.

\*declaração de inexistência de fatos Supervenientes preenchido e assinado (em anexo)

\*Fôlder, prospecto, algo que seja capaz de avaliar o material a ser entregue, caso necessário será solicitado amostra.

\*contrato social

Cordialmente,  
Wilson Martins Vasconcelos Junior  
Assistente Administrativo  
HC-UFG/EBSE RH



## Wilson Martins Vasconcelos Junior

---

**De:** Magda Gabriela <vendas.bh2obombas@gmail.com>  
**Enviado em:** quarta-feira, 15 de abril de 2020 15:29  
**Para:** Unidade de Compras Hc-ufg HCGO  
**Assunto:** Re: proposta COTAÇÃO BOMBA HORIZONTAL  
**Anexos:** PROPOSTA HOSP CL GOIAS.pdf

boa tarde

segue anexo proposta assinada;  
qualquer duvida estou a disposição

### Mágda Gabriela

Depto Comercial

(31) 3046-0156

Cel: (31) 9 9726 1136

[www.bh2obombas.com.br](http://www.bh2obombas.com.br)

CNPJ 29.513.460/0001-03

BH<sub>2</sub>O BOMBAS & SERVIÇOS LTDA.



Livre de vírus. [www.avast.com](http://www.avast.com).

Em qua., 15 de abr. de 2020 às 14:09, Unidade de Compras Hc-ufg HCGO <[compras.hcgo@ebserh.gov.br](mailto:compras.hcgo@ebserh.gov.br)> escreveu:

Boa tarde , favor enviar com urgência adequação da proposta em anexo assinada e com prazo de pagamento 30 dias via deposito bancário.

Cordialmente,

**Wilson Martins Vasconcelos Junior**

**Assistente Administrativo HC-UFG/EBSERH.**

**62 3269 8349**

---

**De:** Unidade de Compras Hc-ufg HCGO

**Enviada em:** segunda-feira, 13 de abril de 2020 16:14

**Para:** Magda Gabriela <[vendas.bh2obombas@gmail.com](mailto:vendas.bh2obombas@gmail.com)>

**Assunto:** RES: COTAÇÃO BOMBA HORIZONTAL

Boa tarde, obrigado por me enviar a proposta , favor adicionar na proposta forma de pagamento 30 dias via deposito bancário.

Cordialmente,

**Wilson Martins Vasconcelos Junior**

**Assistente Administrativo HC-UFG/EBSERH.**

**62 3269 8349**

**De:** Magda Gabriela [<mailto:vendas.bh2obombas@gmail.com>]

**Enviada em:** quinta-feira, 9 de abril de 2020 11:15

**Para:** Unidade de Compras Hc-ufg HCGO <[compras.hcgo@ebserh.gov.br](mailto:compras.hcgo@ebserh.gov.br)>

**Assunto:** COTAÇÃO BOMBA HORIZONTAL

bom dia

segue cotação e documentação solicitada;

qualquer dúvida estou a disposição;

--

**Mágda Gabriela**

Depto Comercial

(31) 3046-0156

[www.bh2obombas.com.br](http://www.bh2obombas.com.br)

CNPJ 29.513.460/0001-03

BH<sub>2</sub>O BOMBAS & SERVIÇOS LTDA.



Livre de vírus. [www.avast.com](http://www.avast.com).

## Wilson Martins Vasconcelos Junior

---

**De:** Pollyanna Dias <licitacao2@paraisodasbombas.com.br>  
**Enviado em:** sexta-feira, 17 de abril de 2020 14:58  
**Para:** Unidade de Compras Hc-ufg HCGO  
**Assunto:** RES: URGENTE, AQUISIÇÃO DE BOMBA CENTRIFUGA, DISPENSA DE LICITAÇÃO ARTº4, 202000102  
**Anexos:** CND MUNICIPAL 17.05.2020.pdf; CND ESTADUAL - 11.06.2020.pdf; CND FEDERAL - 17.06.2020.pdf; Declaração.pdf; Cotação HC.pdf; cam-w16-pbe\_cat.pdf; cam-620jm-pbe\_cat.pdf

Prezados,

Segue anexo proposta e demais documentos conforme solicitado.  
Estamos à disposição.

Atenciosamente,

**Pollyanna Dias**  
**31 32709644**

---

**De:** Unidade de Compras Hc-ufg HCGO [<mailto:compras.hcgo@ebserh.gov.br>]  
**Enviada em:** quarta-feira, 15 de abril de 2020 09:48  
**Para:** [vmaneto@bioservice.bio.br](mailto:vmaneto@bioservice.bio.br); [eccllicita@outlook.com](mailto:eccllicita@outlook.com); [vendas.gpa@gmail.com](mailto:vendas.gpa@gmail.com); [contabilidade@paraisodasbombas.com.br](mailto:contabilidade@paraisodasbombas.com.br); [dantai.comercial@yahoo.com.br](mailto:dantai.comercial@yahoo.com.br); [deniservmad@hotmail.com](mailto:deniservmad@hotmail.com); [propostas@itaca.eco.br](mailto:propostas@itaca.eco.br); [licitacao@cacadormaquinas.com.br](mailto:licitacao@cacadormaquinas.com.br); [ajxcomercial@yahoo.com.br](mailto:ajxcomercial@yahoo.com.br); [financeiro1@waterworks.com.br](mailto:financeiro1@waterworks.com.br); [mauricio@nonlines.com.br](mailto:mauricio@nonlines.com.br); [brasidas@brasidas.com.br](mailto:brasidas@brasidas.com.br); [rc.teive@ig.com.br](mailto:rc.teive@ig.com.br); [soft.fiscal@terra.com.br](mailto:soft.fiscal@terra.com.br); [eliziel@mendeli.com.br](mailto:eliziel@mendeli.com.br); [licitacao@centrodasbombas.com.br](mailto:licitacao@centrodasbombas.com.br); [agengenhariabrasilia@gmail.com](mailto:agengenhariabrasilia@gmail.com); [portalvendas@brturbo.com.br](mailto:portalvendas@brturbo.com.br); [cemaco@terra.com.br](mailto:cemaco@terra.com.br); [financeiro@comercioinova.com.br](mailto:financeiro@comercioinova.com.br); [squadradobrasil@gmail.com](mailto:squadradobrasil@gmail.com); [licitacao@grupof8.com.br](mailto:licitacao@grupof8.com.br); [sejsamuel@hotmail.com](mailto:sejsamuel@hotmail.com); [atlantissc11@gmail.com](mailto:atlantissc11@gmail.com); [pregao@comercialusual.com.br](mailto:pregao@comercialusual.com.br)  
**Assunto:** URGENTE, AQUISIÇÃO DE BOMBA CENTRIFUGA, DISPENSA DE LICITAÇÃO ARTº4, 202000102

Solicito que seja enviado com URGÊNCIA PROPOSTA ASSINADA com validade de 30 dias, prazo de entrega 10 dias, prazo para pagamento 30 dias e dados bancários, para aquisição de 5 unidades ( MOTOR-BOMBA CENTRIFUGA, 5.0CV, TENSAO 380V TRIFASICO, FREQUENCIA 60HZ, ROTAÇÃO DE 3.500 RPM, PROTECAO DO MOTOR IP 55, ISOLAMENTO CLASSE F, EIXO PROTEGIDO POR BUCHA DE BRONZE, ROTOR DE TIPO FECHADO EM LIGA DE ALUMINIO-SILICIO, CARCACA E INTERMEDIARIA DE ALUMINIO-SILICIO, VEDACAO DO EIXO COM SELO-MECANICO, CAPACIDADE DE TRABALHAR COM LIQUIDO DE ATE 80 GRAUS CELSIUS, DIAMETRO DE SUCCAO DE 1 1/2 POL A 2 1/2, DIAMETRO DE ELEVACAO DE 1 POL A 2 1/2 POL, SEMELHANTE A DANCOR, SERIE CAM, PADRAO 620 JM, PARA APLICACOES MULTIPLAS) e 8 unidades de (MOTOR-BOMBA CENTRIFUGA, 3.0CV, TENSAO 380V TRIFASICO, FREQUENCIA 60HZ, ROTACAO DE 3.500 RPM, PROTECAO DO MOTOR IP 21, ISOLAMENTO CLASSE B, ROTOR DE TIPO FECHADO EM LIGA DE ALUMINIO-SILICIO, CARCACA E INTERMEDIARIA DE ALUMINIO-SILICIO, VEDACAO DO EIXO COM SELO-MECANICO, CAPACIDADE DE TRABALHAR COM LIQUIDO DE ATE 80 GRAUS CELSIUS, DIAMETRO DE SUCCAO DE 1 POL A 2 1/2 POL, ELEVACAO 1 POL A 2 1/2 POL, SEMELHANTE A DANCOR, SERIE CAMW16, PARA APLICACOES MULTIPLAS) via dispensa de licitação, art 4º da lei nº 13.979, de 6 de fevereiro de 2020, segue em anexo termo de referência

. FAVOR ENVIAR TAMBÉM ;

\*certidão de regularidade federal, estadual e municipal.

\*declaração de inexistência de fatos Supervenientes preenchido e assinado (em anexo)

\*Fôlder, prospecto, algo que seja capaz de avaliar o material a ser entregue, caso necessário será solicitado amostra.

\*contrato social

Cordialmente,

Wilson Martins Vasconcelos Junior

Assistente Administrativo

HC-UFG/EBSERH

62 3269 8349

## Wilson Martins Vasconcelos Junior

---

**De:** Unidade de Compras Hc-ufg HCGO  
**Enviado em:** segunda-feira, 20 de abril de 2020 07:21  
**Para:** Pollyanna Dias  
**Assunto:** RES: URGENTE, AQUISIÇÃO DE BOMBA CENTRIFUGA, DISPENSA DE LICITAÇÃO ARTº4, 202000102

Bom dia , obrigado por me enviar a proposta com as documentações, favor alterar o prazo de entrega na proposta para 10 dias ,conforme consta no termo de referência.

Cordialmente,  
Wilson Martins Vasconcelos Junior  
Assistente Administrativo  
HC-UFG/EBSERH  
62 3269 8349

---

**De:** Pollyanna Dias [mailto:licitacao2@paraisodasbombas.com.br]  
**Enviada em:** sexta-feira, 17 de abril de 2020 14:58  
**Para:** Unidade de Compras Hc-ufg HCGO <compras.hcgo@ebserh.gov.br>  
**Assunto:** RES: URGENTE, AQUISIÇÃO DE BOMBA CENTRIFUGA, DISPENSA DE LICITAÇÃO ARTº4, 202000102

Prezados,

Segue anexo proposta e demais documentos conforme solicitado.  
Estamos à disposição.

Atenciosamente,

**Pollyanna Dias**  
**31 32709644**

---

**De:** Unidade de Compras Hc-ufg HCGO [mailto:compras.hcgo@ebserh.gov.br]  
**Enviada em:** quarta-feira, 15 de abril de 2020 09:48  
**Para:** [vmaneto@bioservice.bio.br](mailto:vmaneto@bioservice.bio.br); [eclicita@outlook.com](mailto:eclicita@outlook.com); [vendas.gpa@gmail.com](mailto:vendas.gpa@gmail.com);  
[contabilidade@paraisodasbombas.com.br](mailto:contabilidade@paraisodasbombas.com.br); [dantai.comercial@yahoo.com.br](mailto:dantai.comercial@yahoo.com.br); [deniservmad@hotmail.com](mailto:deniservmad@hotmail.com);  
[propostas@itaca.eco.br](mailto:propostas@itaca.eco.br); [licitacao@cacadormaquinas.com.br](mailto:licitacao@cacadormaquinas.com.br); [ajxcomercial@yahoo.com.br](mailto:ajxcomercial@yahoo.com.br);  
[financeiro1@waterworks.com.br](mailto:financeiro1@waterworks.com.br); [mauricio@nonlines.com.br](mailto:mauricio@nonlines.com.br); [brasidas@brasidas.com.br](mailto:brasidas@brasidas.com.br); [rc.teive@ig.com.br](mailto:rc.teive@ig.com.br);  
[soft.fiscal@terra.com.br](mailto:soft.fiscal@terra.com.br); [eliziel@mendeli.com.br](mailto:eliziel@mendeli.com.br); [licitacao@centrodasbombas.com.br](mailto:licitacao@centrodasbombas.com.br);  
[agengenhariabrasilia@gmail.com](mailto:agengenhariabrasilia@gmail.com); [portalvendas@brturbo.com.br](mailto:portalvendas@brturbo.com.br); [cemaco@terra.com.br](mailto:cemaco@terra.com.br);  
[financeiro@comercioinova.com.br](mailto:financeiro@comercioinova.com.br); [squadradobrasil@gmail.com](mailto:squadradobrasil@gmail.com); [licitacao@grupof8.com.br](mailto:licitacao@grupof8.com.br); [sejsamuel@hotmail.com](mailto:sejsamuel@hotmail.com);  
[atlantissc11@gmail.com](mailto:atlantissc11@gmail.com); [pregao@comercialusual.com.br](mailto:pregao@comercialusual.com.br)  
**Assunto:** URGENTE, AQUISIÇÃO DE BOMBA CENTRIFUGA, DISPENSA DE LICITAÇÃO ARTº4, 202000102

Solicito que seja enviado com URGÊNCIA PROPOSTA ASSINADA com validade de 30 dias, prazo de entrega 10 dias, prazo para pagamento 30 dias e dados bancários, para aquisição de 5 unidades ( *MOTOR-BOMBA CENTRIFUGA, 5.0CV, TENSAO 380V TRIFASICO, FREQUENCIA 60HZ, ROTAÇÃO DE 3.500 RPM, PROTECAO DO MOTOR IP 55, ISOLAMENTO CLASSE F, EIXO PROTEGIDO POR BUCHA DE BRONZE, ROTOR DE TIPO FECHADO EM LIGA DE ALUMINIO-SILICIO, CARCACA E INTERMEDIARIA DE ALUMINIO-SILICIO, VEDACAO DO EIXO COM SELO-MECANICO, CAPACIDADE DE TRABALHAR COM LIQUIDO DE ATE 80 GRAUS CELSIUS, DIAMETRO DE SUCCAO DE 1 1/2 POL A 2 1/2, DIAMETRO DE ELEVACAO DE 1 POL A 2 1/2 POL, SEMELHANTE A DANCOR, SERIE CAM, PADRAO 620 JM, PARA APLICACOES MULTIPLAS*) e 8 unidades de (*MOTOR-BOMBA CENTRIFUGA, 3.0CV, TENSAO 380V TRIFASICO, FREQUENCIA 60HZ, ROTACAO DE 3.500 RPM, PROTECAO DO MOTOR IP 21, ISOLAMENTO CLASSE B, ROTOR DE TIPO FECHADO EM LIGA DE ALUMINIO-SILICIO, CARCACA E INTERMEDIARIA DE ALUMINIO-SILICIO, VEDACAO DO EIXO COM SELO-MECANICO, CAPACIDADE DE TRABALHAR COM LIQUIDO DE ATE 80 GRAUS CELSIUS, DIAMETRO DE SUCCAO DE 1 POL A 2 1/2 POL, ELEVACAO 1 POL A 2 1/2 POL, SEMELHANTE A DANCOR, SERIE CAMW16, PARA APLICACOES MULTIPLAS*) via dispensa de licitação, art 4º da lei nº 13.979, de 6 de fevereiro de 2020, segue em anexo termo de referência

. FAVOR ENVIAR TAMBÉM ;

\*certidão de regularidade federal, estadual e municipal.

\*declaração de inexistência de fatos Supervenientes preenchido e assinado (em anexo)

\*Fôlder, prospecto, algo que seja capaz de avaliar o material a ser entregue, caso necessário será solicitado amostra.

\*contrato social

Cordialmente,  
Wilson Martins Vasconcelos Junior  
Assistente Administrativo  
HC-UFG/EBSEH  
62 3269 8349

## Wilson Martins Vasconcelos Junior

---

**De:** Pollyanna Dias <licitacao2@paraisodasbombas.com.br>  
**Enviado em:** segunda-feira, 20 de abril de 2020 08:11  
**Para:** Unidade de Compras Hc-ufg HCGO  
**Cc:** 'Andre - Paraiso das Bombas'  
**Assunto:** RES: URGENTE, AQUISIÇÃO DE BOMBA CENTRIFUGA, DISPENSA DE LICITAÇÃO ARTº4, 202000102  
**Anexos:** Cotação HC 2.pdf

Prezado Wilson,

Segue proposta com prazo de entrega retificado.

Atenciosamente,

Pollyanna Dias

---

**De:** Unidade de Compras Hc-ufg HCGO [mailto:compras.hcgo@ebserh.gov.br]  
**Enviada em:** segunda-feira, 20 de abril de 2020 07:21  
**Para:** Pollyanna Dias  
**Assunto:** RES: URGENTE, AQUISIÇÃO DE BOMBA CENTRIFUGA, DISPENSA DE LICITAÇÃO ARTº4, 202000102

Bom dia , obrigado por me enviar a proposta com as documentações, favor alterar o prazo de entrega na proposta para 10 dias ,conforme consta no termo de referência.

Cordialmente,  
Wilson Martins Vasconcelos Junior  
Assistente Administrativo  
HC-UFG/EBSERH  
62 3269 8349

---

**De:** Pollyanna Dias [mailto:licitacao2@paraisodasbombas.com.br]  
**Enviada em:** sexta-feira, 17 de abril de 2020 14:58  
**Para:** Unidade de Compras Hc-ufg HCGO <compras.hcgo@ebserh.gov.br>  
**Assunto:** RES: URGENTE, AQUISIÇÃO DE BOMBA CENTRIFUGA, DISPENSA DE LICITAÇÃO ARTº4, 202000102

Prezados,

Segue anexo proposta e demais documentos conforme solicitado.  
Estamos à disposição.

Atenciosamente,

**Pollyanna Dias**  
**31 32709644**

---

**De:** Unidade de Compras Hc-ufg HCGO [<mailto:compras.hcgo@ebserh.gov.br>]

**Enviada em:** quarta-feira, 15 de abril de 2020 09:48

**Para:** [ymaneto@bioservice.bio.br](mailto:ymaneto@bioservice.bio.br); [ecclitica@outlook.com](mailto:ecclitica@outlook.com); [vendas.gpa@gmail.com](mailto:vendas.gpa@gmail.com); [contabilidade@paraisodasbombas.com.br](mailto:contabilidade@paraisodasbombas.com.br); [dantai.comercial@yahoo.com.br](mailto:dantai.comercial@yahoo.com.br); [deniservmad@hotmail.com](mailto:deniservmad@hotmail.com); [propostas@itaca.eco.br](mailto:propostas@itaca.eco.br); [licitacao@cacadormaquinas.com.br](mailto:licitacao@cacadormaquinas.com.br); [ajxcomercial@yahoo.com.br](mailto:ajxcomercial@yahoo.com.br); [financeiro1@waterworks.com.br](mailto:financeiro1@waterworks.com.br); [mauricio@nonlines.com.br](mailto:mauricio@nonlines.com.br); [brasidas@brasidas.com.br](mailto:brasidas@brasidas.com.br); [rc.teive@ig.com.br](mailto:rc.teive@ig.com.br); [soft.fiscal@terra.com.br](mailto:soft.fiscal@terra.com.br); [eliziel@mendeli.com.br](mailto:eliziel@mendeli.com.br); [licitacao@centrodasbombas.com.br](mailto:licitacao@centrodasbombas.com.br); [agengenhariabrasilia@gmail.com](mailto:agengenhariabrasilia@gmail.com); [portalvendas@brturbo.com.br](mailto:portalvendas@brturbo.com.br); [cemaco@terra.com.br](mailto:cemaco@terra.com.br); [financeiro@comercioinova.com.br](mailto:financeiro@comercioinova.com.br); [squadradobrasil@gmail.com](mailto:squadradobrasil@gmail.com); [licitacao@grupof8.com.br](mailto:licitacao@grupof8.com.br); [sejsamuel@hotmail.com](mailto:sejsamuel@hotmail.com); [atlantissc11@gmail.com](mailto:atlantissc11@gmail.com); [pregao@comercialusual.com.br](mailto:pregao@comercialusual.com.br)

**Assunto:** URGENTE, AQUISIÇÃO DE BOMBA CENTRIFUGA, DISPENSA DE LICITAÇÃO ARTº4, 202000102

Solicito que seja enviado com URGÊNCIA PROPOSTA ASSINADA com validade de 30 dias, prazo de entrega 10 dias, prazo para pagamento 30 dias e dados bancários, para aquisição de 5 unidades ( *MOTOR-BOMBA CENTRIFUGA, 5.0CV, TENSAO 380V TRIFASICO, FREQUENCIA 60HZ, ROTAÇÃO DE 3.500 RPM, PROTECAO DO MOTOR IP 55, ISOLAMENTO CLASSE F, EIXO PROTEGIDO POR BUCHA DE BRONZE, ROTOR DE TIPO FECHADO EM LIGA DE ALUMINIO-SILICIO, CARCACA E INTERMEDIARIA DE ALUMINIO-SILICIO, VEDACAO DO EIXO COM SELO-MECANICO, CAPACIDADE DE TRABALHAR COM LIQUIDO DE ATE 80 GRAUS CELSIUS, DIAMETRO DE SUCCAO DE 1 1/2 POL A 2 1/2, DIAMETRO DE ELEVACAO DE 1 POL A 2 1/2 POL, SEMELHANTE A DANCOR, SERIE CAM, PADRAO 620 JM, PARA APLICACOES MULTIPLAS*) e 8 unidades de (*MOTOR-BOMBA CENTRIFUGA, 3.0CV, TENSAO 380V TRIFASICO, FREQUENCIA 60HZ, ROTACAO DE 3.500 RPM, PROTECAO DO MOTOR IP 21, ISOLAMENTO CLASSE B, ROTOR DE TIPO FECHADO EM LIGA DE ALUMINIO-SILICIO, CARCACA E INTERMEDIARIA DE ALUMINIO-SILICIO, VEDACAO DO EIXO COM SELO-MECANICO, CAPACIDADE DE TRABALHAR COM LIQUIDO DE ATE 80 GRAUS CELSIUS, DIAMETRO DE SUCCAO DE 1 POL A 2 1/2 POL, ELEVACAO 1 POL A 2 1/2 POL, SEMELHANTE A DANCOR, SERIE CAMW16, PARA APLICACOES MULTIPLAS*) via dispensa de licitação, art 4º da lei nº 13.979, de 6 de fevereiro de 2020, segue em anexo termo de referência

. FAVOR ENVIAR TAMBÉM ;

\*certidão de regularidade federal, estadual e municipal.

\*declaração de inexistência de fatos Supervenientes preenchido e assinado (em anexo)

\*Fôlder, prospecto, algo que seja capaz de avaliar o material a ser entregue, caso necessário será solicitado amostra.

\*contrato social

Cordialmente,

Wilson Martins Vasconcelos Junior

Assistente Administrativo

HC-UFG/EBSERH

62 3269 8349



Ministério da Economia  
Secretaria Especial de Desburocratização, Gestão e Governo Digital  
Secretaria de Gestão

Sistema de Cadastramento Unificado de Fornecedores - SICAF

**Declaração**

Declaramos para os fins previstos na Lei nº 8.666, de 1993, conforme documentação registrada no SICAF, que a situação do fornecedor no momento é a seguinte:

**Dados do Fornecedor**

CNPJ: 31.758.205/0001-64  
Razão Social: PARAISO DAS BOMBAS E MOTORES LTDA  
Nome Fantasia:  
Situação do Fornecedor: **Credenciado** Data de Vencimento do Cadastro: **05/11/2020**

**Ocorrências e Impedimentos**

Ocorrência: **Nada Consta**  
Impedimento de Licitar: **Nada Consta**  
Ocorrências Impeditivas indiretas: **Nada Consta**  
Vínculo com "Serviço Público": **Nada Consta**

**Níveis cadastrados:**

**I - Credenciamento**

**II - Habilitação Jurídica**

**III - Regularidade Fiscal e Trabalhista Federal**

Receita Federal e PGFN Validade: **03/11/2020**  
FGTS Validade: **16/05/2020**  
Trabalhista (<http://www.tst.jus.br/certidao>) Validade: **13/10/2020**

**IV - Regularidade Fiscal Estadual/Distrital e Municipal**

Receita Estadual/Distrital Validade: **11/06/2020**  
Receita Municipal Validade: **17/05/2020**

**VI - Qualificação Econômico-Financeira**

Validade: **30/04/2020**



## TRIBUNAL DE CONTAS DA UNIÃO

### Consulta Consolidada de Pessoa Jurídica

Este relatório tem por objetivo apresentar os resultados consolidados de consultas eletrônicas realizadas diretamente nos bancos de dados dos respectivos cadastros. A responsabilidade pela veracidade do resultado da consulta é do Órgão gestor de cada cadastro consultado. A informação relativa à razão social da Pessoa Jurídica é extraída do Cadastro Nacional da Pessoa Jurídica, mantido pela Receita Federal do Brasil.

**Consulta realizada em:** 20/04/2020 08:18:07

#### Informações da Pessoa Jurídica:

Razão Social: **PARAISO DAS BOMBAS E MOTORES LTDA**  
CNPJ: **31.758.205/0001-64**

#### Resultados da Consulta Eletrônica:

Órgão Gestor: **TCU**  
Cadastro: **Licitantes Inidôneos**  
Resultado da consulta: **Nada Consta**

Para acessar a certidão original no portal do órgão gestor, clique [AQUI](#).

Órgão Gestor: **CNJ**  
Cadastro: **CNIA - Cadastro Nacional de Condenações Cíveis por Ato de Improbidade Administrativa e Inelegibilidade**  
Resultado da consulta: **Nada Consta**

Para acessar a certidão original no portal do órgão gestor, clique [AQUI](#).

Órgão Gestor: **Portal da Transparência**  
Cadastro: **Cadastro Nacional de Empresas Inidôneas e Suspensas**  
Resultado da consulta: **Nada Consta**

Para acessar a certidão original no portal do órgão gestor, clique [AQUI](#).

Órgão Gestor: **Portal da Transparência**  
Cadastro: **CNEP - Cadastro Nacional de Empresas Punidas**  
Resultado da consulta: **Nada Consta**

Para acessar a certidão original no portal do órgão gestor, clique [AQUI](#).

Obs: A consulta consolidada de pessoa jurídica visa atender aos princípios de simplificação e

racionalização de serviços públicos digitais. Fundamento legal: Lei nº 12.965, de 23 de abril de 2014, Lei nº 13.460, de 26 de junho de 2017, Lei nº 13.726, de 8 de outubro de 2018, Decreto nº 8.638 de 15, de janeiro de 2016.

OPCAO	DESCRICAO	INFORME OS CAMPOS		
-----	-----	---1---	---2---	---3---
1	CONSULTA CGC/CPF INADIMPLENTE	X	X	
2	CONSULTA POR TERMO DO NOME			X
-----	-----	-----	-----	-----

OPCAO: 1    1- CGC...: 31758205  
            2- CPF...: \_\_\_\_\_  
            3- TERMO DO NOME: a) \_\_\_\_\_  
                                  b) \_\_\_\_\_  
                                  c) \_\_\_\_\_

OBS: Na opcao 2, sempre que possivel, informe mais de um TERMO DO NOME para tornar mais rapida a consulta.

---

ENTRA/ENTER=SEGUE  
PF1/13=S.O.S

PF3/15=RETORNA  
PF12/24=ENCERRA



**DECLARAÇÃO DE INEXISTÊNCIA DE FATOS SUPERVENIENTES IMPEDITIVOS DA HABILITAÇÃO e DE ATENDIMENTO DO INC. XXXIII DO ART. 7º DA CF**

Ref. Seleção para dispensa de licitação

Proponente: PARAISO DAS BOMBAS E MOTORES LTDA – CNPJ 31.758.205/0001-64

Declaramos, sob as penalidades legais, a inexistência de fatos supervenientes impeditivos da habilitação ou que comprovem a inidoneidade da proponente.

Declaramos também nos termos do artigo 7º, XXXIII, da Constituição Federal que não empregamos menor de 18 (dezoito) anos em trabalho noturno, perigoso ou insalubre e não empregamos menores de 16 anos.

Belo Horizonte 17 de abril de 2020.

  
**POLLYANNA DIAS**  
**AUXILIAR DE LICITAÇÃO**



# PARAISO DAS BOMBAS E MOTORES LTDA

CNPJ 31.758.205/0001-64

RUA PADRE LEOPOLDO MERTENS, Nº 711. SÃO FRANCISCO - BELO HORIZONTE/MG

CEP 31.255-200

TELEFONE: 31 3270 9644

Para: HOSPITAL DA CLÍNICAS DE GOIAS

COMPRA DIRETA

## COTAÇÃO

ÍTEM	DESCRIÇÃO DO MATERIAL/SERVIÇO	MARCA/MODELO	QUANT.	UNID.	VALOR UNIT.	VALOR TOTAL
1	MOTOR-BOMBA CENTRIFUGA, 5.0CV, TENSÃO 380V TRIFÁSICO, FREQUÊNCIA 60HZ, ROTAÇÃO DE 3.500 RPM, PROTEÇÃO DO MOTOR IP 55, ISOLAMENTO CLASSE F, EIXO PROTEGIDO POR BUCHA DE BRONZE, ROTOR DE TIPO FECHADO EM LIGA DE ALUMÍNIO-SILÍCIO, CARCACA E INTERMEDIÁRIA DE ALUMÍNIO-SILÍCIO, VEDACÃO DO EIXO COM SELO-MECÂNICO, CAPACIDADE DE TRABALHAR COM LÍQUIDO DE ATÉ 80 GRAUS CELSIUS, DIÂMETRO DE SUÇÃO DE 1 1/2 POL A 2 1/2, DIÂMETRO DE ELEVACÃO DE 1 POL A 2 1/2 POL, SEMELHANTE A DANCOR, SÉRIE CAM, PADRÃO 620 JM, PARA APLICAÇÕES MÚLTIPLAS)	DANCOR 620 TJM 1.1/2P 5,0CV TRIF 220 380V	5	UNID	R\$ 2.120,00	R\$ 10.600,00
2	MOTOR-BOMBA CENTRIFUGA, 3.0CV, TENSÃO 380V TRIFÁSICO, FREQUÊNCIA 60HZ, ROTAÇÃO DE 3.500 RPM, PROTEÇÃO DO MOTOR IP 21, ISOLAMENTO CLASSE B, ROTOR DE TIPO FECHADO EM LIGA DE ALUMÍNIO-SILÍCIO, CARCACA E INTERMEDIÁRIA DE ALUMÍNIO-SILÍCIO, VEDACÃO DO EIXO COM SELO-MECÂNICO, CAPACIDADE DE TRABALHAR COM LÍQUIDO DE ATÉ 80 GRAUS CELSIUS, DIÂMETRO DE SUÇÃO DE 1 POL A 2 1/2 POL, ELEVACÃO 1 POL A 2 1/2 POL, SEMELHANTE A DANCOR, SÉRIE CAMW16, PARA APLICAÇÕES MÚLTIPLAS)	DANCOR CAM W16 3,0CV TRIF 220 380V.	8	UNID	R\$ 1.219,00	R\$ 9.752,00
<b>TOTAL GERAL:</b>						<b>R\$ 20.352,00</b>

31 758 205/0001-64

PARAISO DAS BOMBAS E  
MOTORES LTDA.

Rua Padre Leopoldo Mertens, 711

B. São Francisco - CEP 31255-200

BELO HORIZONTE - MG

Plano de Pagamento: 30 dias

Prazo de Entrega: 10 dias

Frete: (x) CIF ( ) FOB

Validade da Cotação: 30 dias

Garantia: 12 meses

TODOS OS IMPOSTOS INCLUIDOS.

POLLYANNA DIAS

AUXILIAR DE LICITAÇÃO

Belo Horizonte, 20 de abril de 2020.

## Série CAM

# Padrão 620 JM

Centrífuga de Aplicação Múltipla



Série CAM Padrão - 620 JM		
Ø	Sucção	Elevação
	2"	1½"
MODELOS	Monofásico	Trifásico
420 JM	4 cv	4,0 cv
620 JM	5 cv	5,0 cv
650 JM	7½ cv	7,5 cv

## Materiais Empregados

- Carcaça e Intermediária - em liga especial de alumínio-silício, de alta resistência à pressão e oxidação.
- Rotor - do tipo fechado, construído em liga especial de alumínio-silício e fixados por meio de chaveta, arruela e parafuso de fixação.
- Vedação do eixo - por selo mecânico - Ø 1¼", tipo 21 - conjunto de precisão, construído com borracha nitrílica, mola de aço inox e faces de vedação em grafite e cerâmica. Temperatura de trabalho do líquido até 80°C.

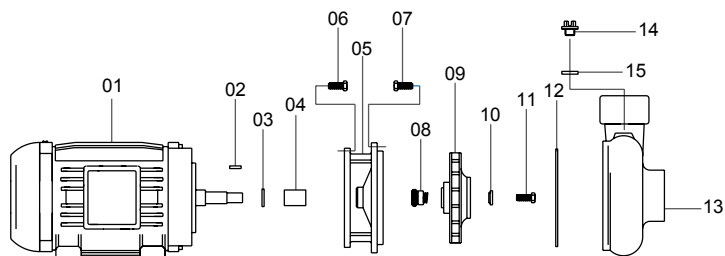
## Motor Elétrico

- Características:
  - » Norma - Nema MG1-18.614 - JM
  - » Eixo: protegido por bucha de bronze
  - » Rotação: 2 polos - 3.500 rpm - 60 Hz
  - » Monofásico: 220/440V
  - » Trifásico: 220/380V
  - » Grau de Proteção: IP 55 (TFVE)
  - » Isolamento: Classe "F"

## Opcionais

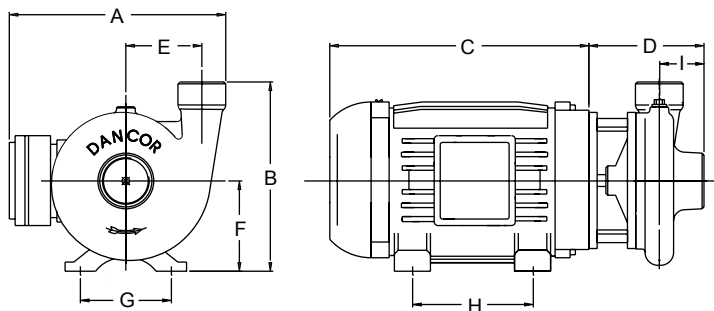
- Carcaça, intermediária e rotor: Ferro fundido. Outros materiais sob consulta.
- Selo mecânico: Para bombeamento de água com temperaturas superiores à 80°C recomenda-se a utilização das borrachas em Viton. Nos casos em que haja a presença de abrasivos recomenda-se o uso do selo de carbeto de silício.
- Motor elétrico:
  - » 50Hz
  - » Outras tensões
  - » Isolamento classe H
  - » Eixo em aço inox
  - » Outros opcionais sob consulta
- Bombas mancalizadas

## Componentes



Componentes - Descrição	
01	Motor elétrico
02	Chaveta
03	O'ring
04	Buxa do eixo
05	Intermediária
06/07	Parafuso sextavado
08	Selo mecânico
09	Rotor
10	Arruela de fixação do rotor
11	Parafuso sextavado
12	O'ring
13	Carcaça
14/15	Plug de escorva com arruela

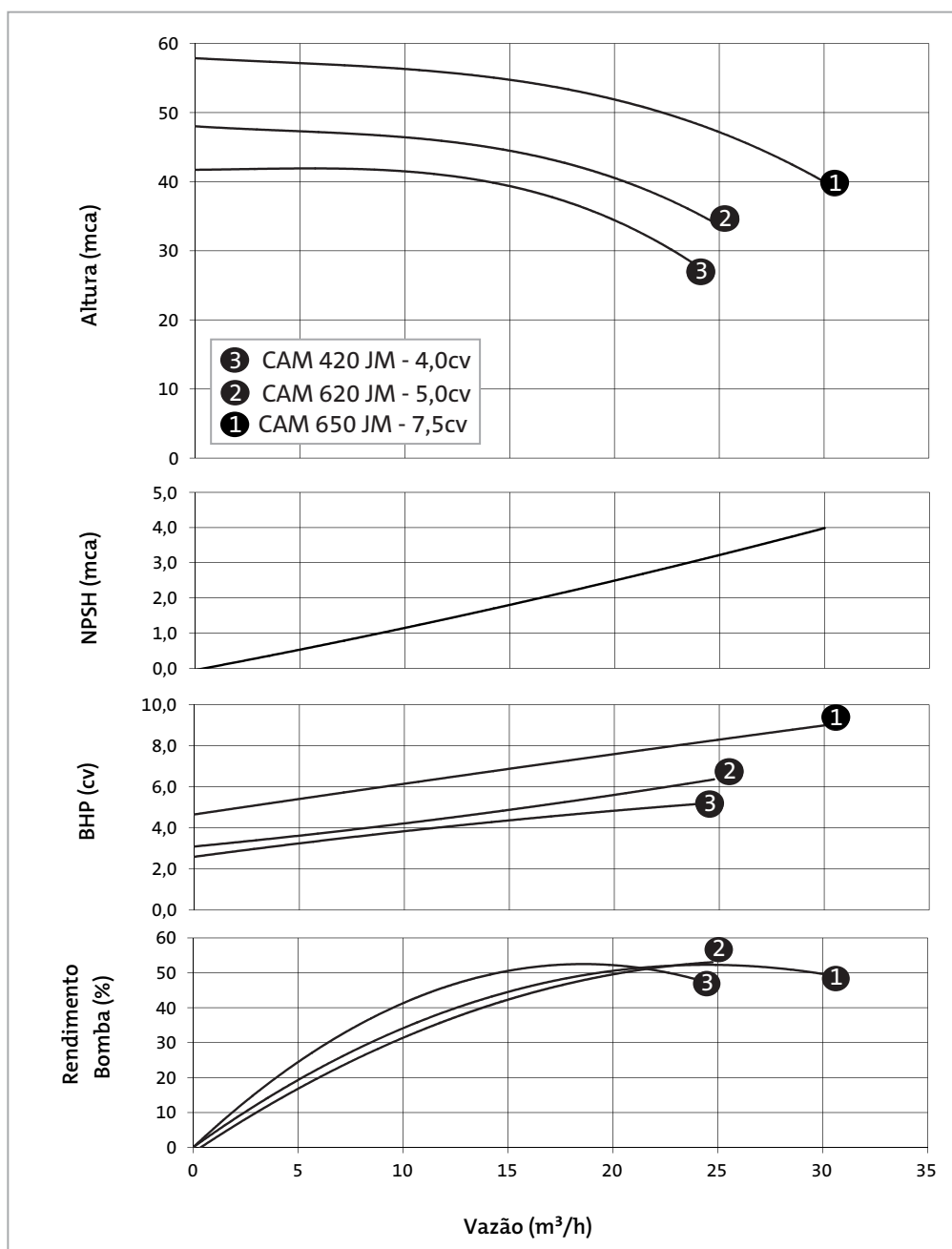
## Dimensionais (mm)



MODELO	cv	Tubulação		A	B	C	D	E	F	G	H	I	PESO (Kg)
		Suc (bsp)	Elev (bsp)										
420 MJM	4	2"	1½"	322	244	334	183	107	112	190	140	82,5	34,0
620 MJM	5								132	216			42,0
650 MJM	7½								132	216			59,0
420 TJM	4,0	2"	1½"	293	222	291	183	107	90	140	125	82,5	32,0
620 TJM	5,0								100	160			40,0
650 TJM	7,5								112	190			56,0

Curvas de Performance

2 Polos - 3.500 rpm - 60 Hz



Série CAM 2 Polos

Tabela de Seleção

Modelo		Pot. (cv)	Tubulação		Diâmetro rotor (mm)	AMT max. (mca)	Altura Manométrica Total em metros de Coluna de Água (mca) Não estão incluídas as perdas por atrito															
Monofásico	Trifásico		Suc. (bsp)	Elev. (bsp)			28	30	32	34	36	38	40	42	44	46	48	50	52	54	56	
220V/440V	220V/380V				Vazão (m³/h)																	
420 MJM	420 TJM	4	2"	1½"	155,0	42	23,9	22,8	21,6	20,3	18,7	16,8	14,0									
620 MJM	620 TJM	5			162,0	48				24,8	23,6	22,2	20,6	18,5	15,3	6,6						
650 MJM	650 TJM	7½			173,0	58								30,0	28,8	27,5	26,0	24,3	22,3	19,9	16,6	11,3

**IMPORTANTE:** Não utilizar as bombas em alturas inferiores àquelas limitadas pela linha demarcativa, sob o risco de sobrecarga no motor elétrico, ocasionando a perda da GARANTIA.

## Série CAM

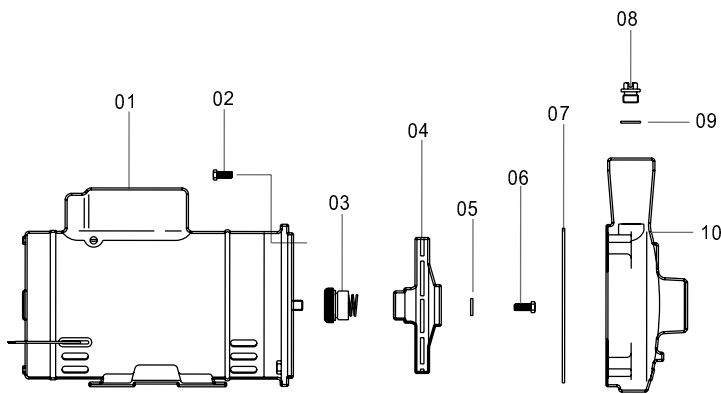
# CAM W-16

Centrífuga de Aplicação Múltipla



Série CAM - W16		
Ø	Sucção	Elevação
		2"
MODELOS	Monofásico	Trifásico
CAM-W16	¾ cv	0,75 cv
	1 cv	1,0 cv
	1½ cv	1,5 cv
	2 cv	2,0 cv
	3 cv	3,0 cv

## Componentes



Componentes - Descrição	
01	Motor elétrico
02	Parafuso sextavado
03	Selo mecânico
04	Rotor
05	O'ring
06	Parafuso
07	O'ring
08/09	Plug de escorva com arruela
10	Carcaça

## Materiais Empregados

- Carcaça - com voluta em liga especial de alumínio-silício, de alta resistência à pressão e oxidação com bocal de recalque na linha centro/vertical e plug para seu perfeito escorvamento.
- Rotor - do tipo fechado, construído em liga especial de alumínio-silício rosçado, diretamente, na ponta do eixo do motor.
- Vedação do eixo - por selo mecânico - Ø 5/8", tipo "16" - conjunto de precisão, construído com borracha nitrílica, mola de aço inox e faces de vedação em grafite e cerâmica. Temperatura de trabalho do líquido até 80°C.

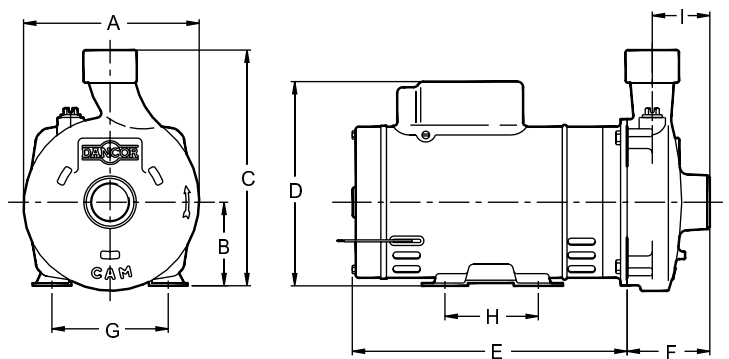
## Motor Elétrico

- Características:
  - » Norma - Carcaça Nema 56, com ponta de eixo "Jet Pump", nos modelos de 1½ e 2cv; nos demais, Norma MG 1.18.326 a MG 1.18.341 "Jet Pump".
  - » Eixo: em aço carbono Ø 5/8"
  - » Rotação: 2 polos - 3.500 rpm - 60 Hz
  - » Monofásico: 127/220V Trifásico: 220/380V
  - » Grau de Proteção: IP 21
  - » Isolamento: Classe "B"

## Opcionais

- Carcaça, intermediária e rotor: Ferro fundido. Outros materiais sob consulta.
- Selo mecânico: Para bombeamento de água com temperaturas superiores a 80°C recomenda-se a utilização das borrachas em Viton. Nos casos em que haja a presença de abrasivos recomenda-se o uso do selo de carbeto de silício.
- Motor elétrico:
  - » 50Hz
  - » Outras tensões
  - » Isolamento classe F ou H
  - » Eixo em aço inox
  - » Outros opcionais sob consulta
- Bombas mancalizadas.

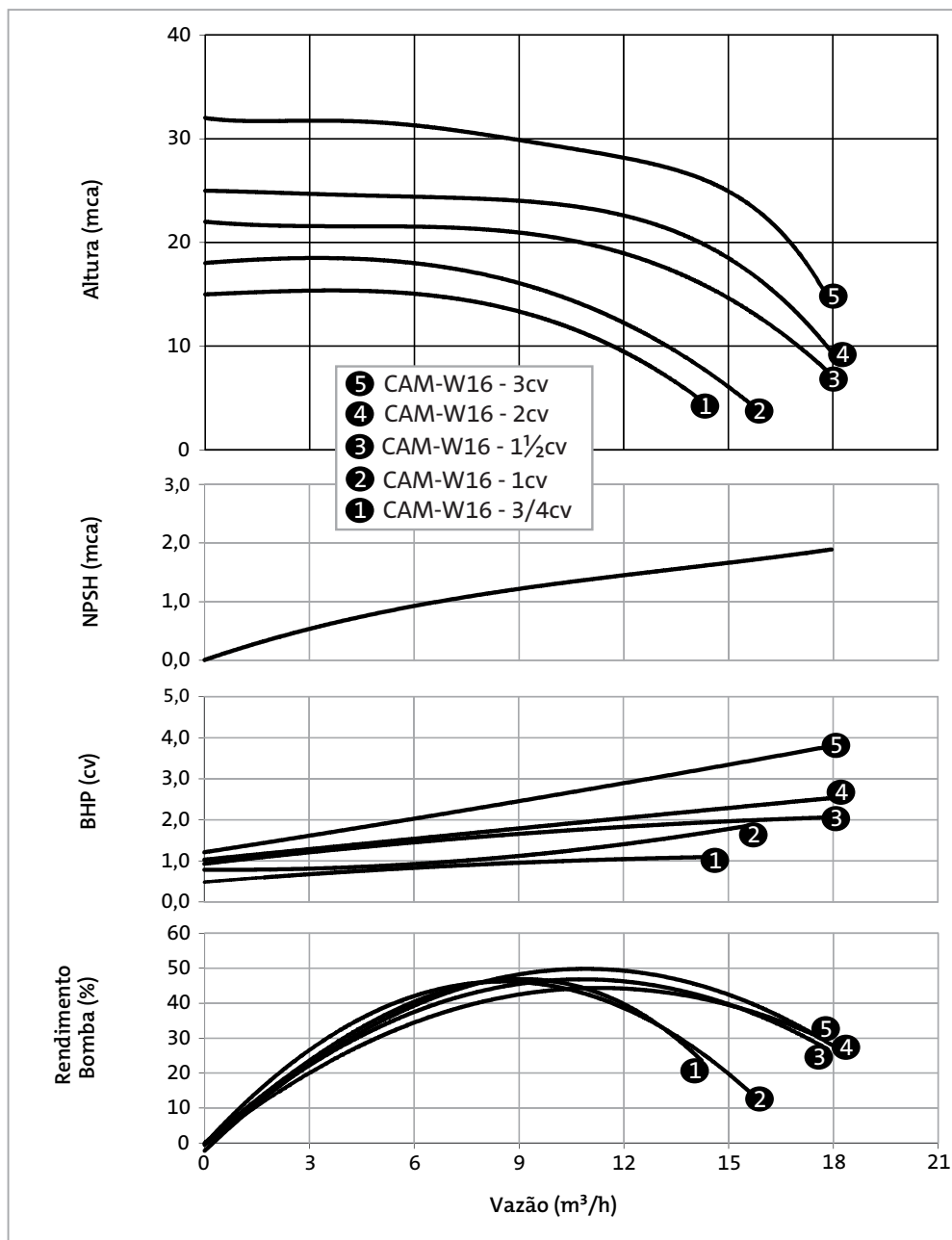
## Dimensionais (mm)



MODELO	cv	Tubulação		A	B	C	D	E	F	G	H	I	PESO (Kg)		
		Suc (bsp)	Elev (bsp)												
CAM W16	¾ M	2"	1½"	186	89	251	197	237	88	123,8	76,2	61	16,2		
	1 M							247					18,2		
	1½ M							209					269	18,7	
	2 M							200					299	20,7	
	3 M							215					305	24,5	
	0,75 T													219	12,2
	1,0 T													229	12,7
	1,5 T							--						239	17,7
	2,0 T													259	18,2
	3,0 T													295	19,5

Curvas de Performance

2 Polos - 3.500 rpm - 60 Hz



Série CAM 2 Polos

Tabela de Seleção

Modelo		Pot. (cv)	Tubulação		Diâmetro rotor (mm)	AMT max. (mca)	Altura Manométrica Total em metros de Coluna de Água (mca) Não estão incluídas as perdas por atrito															
Monofásico	Trifásico		Sucção (bsp)	Elevação (bsp)			4	6	8	10	12	14	16	18	20	22	24	26	28	30		
127V/220V	220V/380V					Vazão (m³/h)																
CAM-W16	CAM-W16	3/4	2"	1½"	96,0	15	14,6	13,7	12,8	11,7	10,3	8,2										
		1			104,0	18		15,0	14,1	13,2	12,1	10,8	9,1									
		1½			112,0	22			17,6	16,9	16,1	15,2	14,2	12,8	10,7							
		2			121,0	25				17,8	17,3	16,6	15,9	15,1	14,1	12,7	10,2					
		3			135,0	32								17,9	17,3	16,7	16,0	15,2	14,2	12,9	10,6	

IMPORTANTE: Não utilizar as bombas em alturas inferiores àquelas limitadas pela linha demarcativa, sob o risco de sobrecarga no motor elétrico, ocasionando a perda da GARANTIA.

HOSPITAL DAS CLÍNICAS DE GOIÁS  
Primeira Avenida, s/nº - Bairro Setor Leste Universitário  
Goiânia-GO, CEP 74605-020  
- <http://ebserh.gov.br/web/hc-ufg>

Despacho - SEI

Processo nº 23760.004984/2020-53

Interessado: Setor de Infraestrutura Física

Goiânia, data da assinatura eletrônica.

Assunto: **Parecer técnico**

1. Solicitamos a emissão de parecer técnico, as documentações para análise são apresentadas no(s) documento(s) 6310714 e 6310724, referentes ao(s) item(ns) 1 e 2 deste processo de dispensa de licitação.
2. Após retornar o processo para a Unidade de Compras.



Documento assinado eletronicamente por **Wilson Martins Vasconcelos Junior, Assistente Administrativo**, em 20/04/2020, às 08:26, conforme horário oficial de Brasília, com fundamento no art. 6º, § 1º, do [Decreto nº 8.539, de 8 de outubro de 2015](#).



A autenticidade deste documento pode ser conferida no site [https://sei.ebserh.gov.br/sei/controlador\\_externo.php?acao=documento\\_conferir&id\\_orgao\\_acesso\\_externo=0](https://sei.ebserh.gov.br/sei/controlador_externo.php?acao=documento_conferir&id_orgao_acesso_externo=0), informando o código verificador **6310729** e o código CRC **A3EA63A8**.

**Referência:** Processo nº 23760.004984/2020-53 SEI nº 6310729

HOSPITAL DAS CLÍNICAS DE GOIÁS  
Primeira Avenida, s/nº - Bairro Setor Leste Universitário  
Goiânia-GO, CEP 74605-020  
- <http://ebserh.gov.br/web/hc-ufg>

Despacho - SEI

Processo nº 23760.004984/2020-53

Interessado: Wilson Martins Vasconcelos Junior

Os equipamentos indicados são exatamente os equipamentos indicados como referência, desta forma, estão aprovados. Sendo assim, indico a continuidade do processo.



Documento assinado eletronicamente por **Danilo Augusto Santana de Souza, Chefe de Setor**, em 20/04/2020, às 08:55, conforme horário oficial de Brasília, com fundamento no art. 6º, § 1º, do [Decreto nº 8.539, de 8 de outubro de 2015](#).



A autenticidade deste documento pode ser conferida no site [https://sei.ebserh.gov.br/sei/controlador\\_externo.php?acao=documento\\_conferir&id\\_orgao\\_acesso\\_externo=0](https://sei.ebserh.gov.br/sei/controlador_externo.php?acao=documento_conferir&id_orgao_acesso_externo=0), informando o código verificador **6311300** e o código CRC **8F46387A**.

**Referência:** Processo nº 23760.004984/2020-53 SEI nº 6311300

**BH<sub>2</sub>O BOMBAS E SERVIÇOS COMÉRCIO E REPRESENTAÇÕES LTDA.**

Logradouro: Rua Raul Ribeiro da Silva		Nº 219	Bairro: Tirol
Cidade: Belo Horizonte	UF: MG	CEP: 30.662-110	Tel: (31) 3046-0156
CNPJ: 29.513.460/0001-03		Cel: (31) 997261136	
E-mail: vendas.bh2obombas@gmail.com		Inscrição Estadual: 003116.615.0038	Inscrição Municipal: 1.063.971/001-5

Belo Horizonte, 09 de abril de 2020  
A HOSPITAL DAS CLINICAS DE GOIAS

Nossa Proposta nº VE 128/20

Prezado,  
Conforme solicitado, segue nossa proposta comercial para vossa análise e apreciação:

Item	Und	Descrição	Quant	Valor Unitário	Valor Total
01	un	UN BOMBA 620 TJM 1.1/2" 5,0CV T220/380v	05	R\$ 2.845,00	R\$ 14.225,00
02	un	BOMBA CAM-W16 3,0CV T 220/380V IR3	08	R\$ 1.347,00	R\$ 10.776,00
Valor total do serviço.....					R\$ 25.0001,00

**CONDIÇÕES PARA FORNECIMENTO**

- Prazo de entrega: 5 dias;
- Local de entrega: FOB- Belo Horizonte- MG
- Validade dos preços: 30 dias;
- Condição de pagamento: 30 dias via depósito bancário
- Garantia: 01 ANO CONTRA DEFEITO DE FABRICAÇÃO
- Impostos: Inclusos ao preço total de nossa proposta;

[29 513 460/0001-03]

BH2O BOMBAS E SERVIÇOS COM.  
E REPRESENTAÇÕES LTDA.  
Rua Raul Ribeiro da Silva, n° 219  
B. Tirol (Barreiro) - CEP 30662-110

[BELO HORIZONTE - MG]

*Márgda Gabriela*

Muito atentamente,  
Márgda Gabriela  
Depto. Comercial  
[Vendas.bh2obombas@gmail.com](mailto:Vendas.bh2obombas@gmail.com)





# PARAISO DAS BOMBAS E MOTORES LTDA

CNPJ 31.758.205/0001-64

RUA PADRE LEOPOLDO MERTENS, Nº 711. SÃO FRANCISCO - BELO HORIZONTE/MG

CEP 31.255-200

TELEFONE: 31 3270 9644

Para: **HOSPITAL DA CLÍNICAS DE GOIAS**

**COMPRA DIRETA**

## COTAÇÃO

ÍTEM	DESCRIÇÃO DO MATERIAL/SERVIÇO	MARCA/MODELO	QUANT.	UNID.	VALOR UNIT.	VALOR TOTAL
1	MOTOR-BOMBA CENTRIFUGA, 5.0CV, TENSAO 380V TRIFASICO, FREQUENCIA 60HZ, ROTAÇÃO DE 3.500 RPM, PROTECAO DO MOTOR IP 55, ISOLAMENTO CLASSE F, EIXO PROTEGIDO POR BUCHA DE BRONZE, ROTOR DE TIPO FECHADO EM LIGA DE ALUMINIO-SILICIO, CARCACA E INTERMEDIARIA DE ALUMINIO-SILICIO, VEDACAO DO EIXO COM SELO-MECANICO, CAPACIDADE DE TRABALHAR COM LIQUIDO DE ATE 80 GRAUS CELSIUS, DIAMETRO DE SUCCAO DE 1 1/2 POL A 2 1/2, DIAMETRO DE ELEVACAO DE 1 POL A 2 1/2 POL, SEMELHANTE A DANCOR, SERIE CAM, PADRAO 620 JM, PARA APLICACOES MULTIPLAS)	DANCOR 620 TJM 1.1/2P 5,0CV TRIF 220 380V	5	UNID	R\$ 2.120,00	R\$ 10.600,00
2	MOTOR-BOMBA CENTRIFUGA, 3.0CV, TENSAO 380V TRIFASICO, FREQUENCIA 60HZ, ROTACAO DE 3.500 RPM, PROTECAO DO MOTOR IP 21, ISOLAMENTO CLASSE B, ROTOR DE TIPO FECHADO EM LIGA DE ALUMINIO-SILICIO, CARCACA E INTERMEDIARIA DE ALUMINIO-SILICIO, VEDACAO DO EIXO COM SELO-MECANICO, CAPACIDADE DE TRABALHAR COM LIQUIDO DE ATE 80 GRAUS CELSIUS, DIAMETRO DE SUCCAO DE 1 POL A 2 1/2 POL, ELEVACAO 1 POL A 2 1/2 POL, SEMELHANTE A DANCOR, SERIE CAMW16, PARA APLICACOES MULTIPLAS)	DANCOR CAM W16 3,0CV TRIF 220 380V.	8	UNID	R\$ 1.219,00	R\$ 9.752,00
<b>TOTAL GERAL:</b>						<b>R\$ 20.352,00</b>

31 758 205/0001-64

**PARAISO DAS BOMBAS E  
MOTORES LTDA.**

Rua Padre Leopoldo Mertens, 711

B. São Francisco - CEP 31255-200

**BELO HORIZONTE - MG**

Plano de Pagamento: 30 dias

Prazo de Entrega: 10 dias

Frete: (x) CIF ( ) FOB

Validade da Cotação: 30 dias

Garantia: 12 meses

TODOS OS IMPOSTOS INCLUIDOS.

  
**POLLYANNA DIAS**

**AUXILIAR DE LICITAÇÃO**

Belo Horizonte, 20 de abril de 2020.

MÉDIA

**R\$ 1.756,02**

MEDIANA

**R\$ 1.940,55**

MENOR

**R\$ 20**

FILTROS APLICADOS

Descrição

**BOMBA CENTRÍFUGA\, TIPO MOTOR:TRIFÁSICA\, DIÂMETRO:2 X 1 1/2 POL\, ALTURA:45 M\, VAZÃO:40 M3\, POTÊNCIA:5 CV, BOMBA CENTRÍFUGA ÁGUA\, TIPO MOTOR:TRIFÁSICO\, POTÊNCIA:5 CV\, APLICAÇÃO:RESERVATÓRIO DE ÁGUA\, MATERIAL:FERRO FUNDIDO E ROTORES EM BRONZE**

Ano da Compra

**2019**

# Item 1

Quantidade total de registros: 4

Registros apresentados: 1 a 4

Identificação da Compra	Número do Item	Modalidade	Código do CATMAT	Descrição do Item	Descrição Complementar	Unidade de Fornecimento	Quantidade Ofertada	Valor Unitário	Fornecedor	Órgão	UASG	Data da Compra
00015/2019	00001	Pregão	341460	BOMBA CENTRÍFUGA	BOMBA CENTRÍFUGA, TIPO MOTOR TRIFÁSICA, DIÂMETRO 2 X 1 1/2 POL, ALTURA 45 M, VAZÃO 40 M3, POTÊNCIA 5 CV	UNIDADE	2	R\$1.600,00	SANIGRAN LTDA	FUNDACAO OSWALDO CRUZ	254488 - CASA DE OSWALDO CRUZ	25/10/2019
00012/2018	00029	Pregão	341460	BOMBA CENTRÍFUGA	BOMBA CENTRÍFUGA, TIPO MOTOR TRIFÁSICA, DIÂMETRO 2 X 1 1/2 POL, ALTURA 45 M, VAZÃO 40 M3, POTÊNCIA 5 CV	UNIDADE	2	R\$2.281,10	ECC COMERCIO E LICITACOES EIRELI	COMANDO DO EXERCITO	160303 - COMPANHIA DE COMANDO DA 1 REGIAO MILITAR/RJ	03/06/2019

00012/2019	00001	Dispensa de Licitação	301363	BOMBA CENTRÍFUGA ÁGUA	BOMBA CENTRÍFUGA ÁGUA, TIPO MOTOR TRIFÁSICO, POTÊNCIA 5 CV, APLICAÇÃO RESERVATÓRIO DE ÁGUA, MATERIAL FERRO FUNDIDO E ROTORES EM BRONZE	UNIDADE	1	R\$2.817,00	SOUZA & PORTO COMERCIO DE BOMBAS E MOTORES LTDA	INST.FED.DE EDUC.,CIENC.E TEC. DE ALAGOAS	158382 - INST.FED.ALAGOAS/CAMPUS SATUBA	20/12/2019
00120/2019	00001	Dispensa de Licitação	301363	BOMBA CENTRÍFUGA ÁGUA	BOMBA CENTRÍFUGA ÁGUA, TIPO MOTOR TRIFÁSICO, POTÊNCIA 5 CV, APLICAÇÃO RESERVATÓRIO DE ÁGUA, MATERIAL FERRO FUNDIDO E ROTORES EM BRONZE	UNIDADE	1	R\$2.928,00	ELUMI COMERCIO DE EQUIPAMENTOS EIRELI	SERVICO FEDERAL DE PROCESSAMENTO DE DADOS	803010 - SERPRO - REGIONAL BRASILIA	21/02/2019

MÉDIA

**R\$ 1.716,32**

MEDIANA

**R\$ 1.714,50**

MENOR

**R\$ 1.289**

FILTROS APLICADOS

Descrição

**BOMBA CENTRÍFUGA ÁGUA\, CAPACIDADE:10 M3/H\, TIPO MOTOR:TRIFÁSICO\, POTÊNCIA:3 CV\, MATERIAL:FERRO FUNDIDO\, VAZÃO:20\,3 M3/H\, VOLTAGEM:220 V, BOMBA CENTRÍFUGA\, TIPO MOTOR:TRIFÁSICO\, DIÂMETRO:2 X 1 1/2 POL\, ALTURA:16 M\, VAZÃO:20 M3\, POTÊNCIA:3 CV\, VOLTAGEM:380/220 V**

Ano da Compra

**2019**

## Item 2

Quantidade total de registros: 4

Registros apresentados: 1 a 4

Identificação da Compra	Número do Item	Modalidade	Código do CATMAT	Descrição do Item	Descrição Complementar	Unidade de Fornecimento	Quantidade Ofertada	Valor Unitário	Fornecedor	Órgão	UASG	Data da Compra
00076/2019	00001	Dispensa de Licitação	461085	BOMBA CENTRÍFUGA	BOMBA CENTRÍFUGA, TIPO MOTOR TRIFÁSICO, DIÂMETRO 2 X 1 1/2 POL, ALTURA 16 M, VAZÃO 20 M3, POTÊNCIA 3 CV, VOLTAGEM 380/220 V	UNIDADE	1	R\$1.289,00	ELETRICA JUREMA LTDA M E	COMANDO DO EXERCITO	160278 - 5º CENTRO DE GEOINFORMAÇÃO	13/12/2019
00007/2019	00002	Dispensa de Licitação	461085	BOMBA CENTRÍFUGA	BOMBA CENTRÍFUGA, TIPO MOTOR TRIFÁSICO, DIÂMETRO 2 X 1 1/2 POL, ALTURA 16 M, VAZÃO 20 M3, POTÊNCIA 3 CV, VOLTAGEM 380/220 V	UNIDADE	1	R\$1.590,00	COMERCIO VAREJISTA DE MATERIAL DE CONSTRUCAO PARAISO LTDA	INST.FED.DE EDUC.,CIENC.E TEC. DE PERNAMBUCO	158477 - INST FED.DE PERNAMBUCO/CAMPUS PESQUEIRA	23/09/2019
00027/2019	00001	Dispensa de Licitação	461085	BOMBA CENTRÍFUGA	BOMBA CENTRÍFUGA, TIPO MOTOR TRIFÁSICO, DIÂMETRO 2 X 1 1/2 POL, ALTURA 16 M, VAZÃO 20 M3, POTÊNCIA 3 CV, VOLTAGEM 380/220 V	UNIDADE	2	R\$1.839,00	MOGIMA COMERCIAL EIRELI	INST.FED.DE EDUC.,CIENC.E TEC. DO ESP.SANTO	158423 - IFES - CAMPUS SÃO MATEUS	19/12/2019

**Relatório gerado dia: 20/04/2020 às 10:07**

**Fonte: [paineldeprecos.planejamento.gov.br](http://paineldeprecos.planejamento.gov.br)**

00137/2019	00005	Pregão	460336	BOMBA CENTRÍFUGA ÁGUA	BOMBA CENTRÍFUGA ÁGUA, CAPACIDADE 10 M3/H, TIPO MOTOR TRIFÁSICO, POTÊNCIA 3 CV , MATERIAL FERRO FUNDIDO, VAZÃO 20,3 M3/H, VOLTAGEM 220 V	UNIDADE	1	R\$2.147,27	ITACA EIRELI	ESTADO DE SERGIPE	926321 - SECRETARIA MUNIC.DE PLANEJAMENTO E ORÇAMENTO	25/11/2019
------------	-------	--------	--------	-----------------------	--	---------	---	-------------	--------------	-------------------	---	------------

Com a finalidade de orientar os procedimentos administrativos para atender a(s) solicitações em anexo, realizamos a seguinte pesquisa de preços de mercado.

Nº SOLICITAÇÃO: 202000102																	
ITEM	CODIGO SAMNET	CODIGO CATMAT	DESCRIÇÃO	QTDE	UN	PREÇO 1	V. UNIT.	PREÇO 2	V. UNIT.	PREÇO 3	V. UNIT.	PREÇO 4	V. UNIT.	ULTIMA COMPRA	V. UNIT.	VALOR DE REFERENCIA	V. TOTAL
1	13909		MOTOR-BOMBA CENTRIFUGA, 5.0CV, 380V TRIFASICO, 60HZ - MOTOR-BOMBA CENTRIFUGA, 5.0CV, TENSAO 380V TRIFASICO, FREQUENCIA 60HZ, ROTACAO DE 3.500 RPM, PROTECAO DO MOTOR IP 55, ISOLAMENTO CLASSE F, EIXO PROTEGIDO POR BUCHA DE BRONZE, ROTOR DE TIPO FECHADO EM LIGA DE ALUMINIO-SILICIO, CARCACA E INTERMEDIARIA DE ALUMINIO-SILICIO, VEDACAO DO EIXO COM SELO-MECANICO, CAPACIDADE DE TRABALHAR COM LIQUIDO DE ATE 80 GRAUS CELSIUS, DIAMETRO DE SUCCAO DE 2 POL OU 2 1/2, DIAMETRO DE ELEVACAO 1 1/2 OU 2 POL, SEMELHANTE A DANCOR, SERIE CAM, PADRAO 620 JM, PARA APLICACOES MULTIPLAS	5	UNIDADE	FUNDACAO OSWALDO CRUZ / CASA DE OSWALDO CRUZ	1.600,00	COMPANHIA DE COMANDO DA 1 REGIAO MILITAR RIO DE JANEIRO	2.281,10	INSTITUTO FEDERAL DE EDUCACAO CIENCIA E TECNOLOGIA DE ALAGOAS	2.817,00	SERVICO FEDERAL DE PROCESSAMENTO DE DADOS (SERPRO) REGIONAL BRASILIA	2.928,00			R\$ 2.406,53	R\$ 12.032,65
2	13910		MOTOR-BOMBA CENTRIFUGA, 3.0CV, 380V TRIFASICO, 60HZ - MOTOR-BOMBA CENTRIFUGA, 3.0CV, TENSAO 380V TRIFASICO, FREQUENCIA 60HZ, ROTACAO DE 3.500 RPM, PROTECAO DO MOTOR IP 21, ISOLAMENTO CLASSE B, ROTOR DE TIPO FECHADO EM LIGA DE ALUMINIO-SILICIO, CARCACA E INTERMEDIARIA DE ALUMINIO-SILICIO, VEDACAO DO EIXO COM SELO-MECANICO, CAPACIDADE DE TRABALHAR COM LIQUIDO DE ATE 80 GRAUS CELSIUS, DIAMETRO DE SUCCAO DE 1 POL A 2 1/2 POL, ELEVACAO 1 POL A 2 1/2 POL, SEMELHANTE A DANCOR, SERIE CAM-W16, PARA APLICACOES MULTIPLAS	8	UNIDADE	DEPARTAMENTO DE CIENCIA E TECNOLOGIA RJ	1.289,00	INST FED DE PERNAMBUCO CAMPUS PESQUEIRA	1.590,00	IFES - CAMPUS SAO MATEUS	1.839,00	SECRETARIA MUNICIPAL DE PLANEJAMENTO E ORÇAMENTO DE ARACAJU	2.147,27			R\$ 1.716,32	R\$ 13.730,56
<b>VALOR TOTAL DA PESQUISA</b>																<b>R\$ 25.763,21</b>	

Goiânia, 20 de abril de 2020

O valor de referência foi definido pela média dos preços encontrados.

Wilson Martins Vasconcelos Junior  
Assistente Administrativo  
COMPRAS/HC/UFG/EBSERH

Com a finalidade de orientar os procedimentos administrativos para atender a(s) solicitações em anexo, realizamos a seguinte pesquisa de preços de mercado.

Nº SOLICITAÇÃO: 202000102																	
ITEM	CODIGO SAMNET	CODIGO CATMAT	DESCRIÇÃO	QTDE	UN	PREÇO 1	V. UNIT.	PREÇO 2	V. UNIT.	PREÇO 3	V. UNIT.	PREÇO 4	V. UNIT.	ULTIMA COMPRA	V. UNIT.	MENOR PROPOSTA	V. TOTAL
1	13909		MOTOR-BOMBA CENTRIFUGA, 5.0CV, 380V TRIFASICO, 60HZ - MOTOR-BOMBA CENTRIFUGA, 5.0CV, TENSAO 380V TRIFASICO, FREQUENCIA 60HZ, ROTACAO DE 3.500 RPM, PROTECAO DO MOTOR IP 55, ISOLAMENTO CLASSE F, EIXO PROTEGIDO POR BUCHA DE BRONZE, ROTOR DE TIPO FECHADO EM LIGA DE ALUMINIO-SILICIO, CARCACA E INTERMEDIARIA DE ALUMINIO-SILICIO, VEDACAO DO EIXO COM SELO-MECANICO, CAPACIDADE DE TRABALHAR COM LIQUIDO DE ATE 80 GRAUS CELSIUS, DIAMETRO DE SUCCAO DE 2 POL OU 2 1/2, DIAMETRO DE ELEVACAO 1 1/2 OU 2 POL, SEMELHANTE A DANCOR, SERIE CAM, PADRAO 620 JM, PARA APLICACOES MULTIPLAS	5	UNIDADE		2.120,00		2.845,00							2.120,00	10.600,00
2	13910		MOTOR-BOMBA CENTRIFUGA, 3.0CV, 380V TRIFASICO, 60HZ - MOTOR-BOMBA CENTRIFUGA, 3.0CV, TENSAO 380V TRIFASICO, FREQUENCIA 60HZ, ROTACAO DE 3.500 RPM, PROTECAO DO MOTOR IP 21, ISOLAMENTO CLASSE B, ROTOR DE TIPO FECHADO EM LIGA DE ALUMINIO-SILICIO, CARCACA E INTERMEDIARIA DE ALUMINIO-SILICIO, VEDACAO DO EIXO COM SELO-MECANICO, CAPACIDADE DE TRABALHAR COM LIQUIDO DE ATE 80 GRAUS CELSIUS, DIAMETRO DE SUCCAO DE 1 POL A 2 1/2 POL, ELEVACAO 1 POL A 2 1/2 POL, SEMELHANTE A DANCOR, SERIE CAM-W16, PARA APLICACOES MULTIPLAS	8	UNIDADE		1.219,00		1.347,00							1.219,00	9.752,00
<b>VALOR TOTAL DA PESQUISA</b>																<b>R\$ 20.352,00</b>	

Goiânia, 20 de abril de 2020

O vencedor foi definido pela menor proposta.



Wilson Martins Vasconcelos Junior  
Assistente Administrativo  
COMPRAS/HC/UFG/EBSERH



Ministério da Indústria, Comércio Exterior e Serviços  
Secretaria Especial da Micro e Pequena Empresa  
Departamento de Registro Empresarial e Integração  
Secretaria de Estado de Fazenda de Minas Gerais

Nº DO PROTOCOLO (Uso da Junta Comercial)

NIRE (da sede ou filial, quando a sede for em outra UF)

Código da Natureza Jurídica

2062

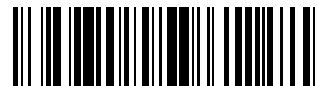
Nº de Matrícula do Agente Auxiliar do Comércio

1 - REQUERIMENTO

ILMO(A). SR.(A) PRESIDENTE DA Junta Comercial do Estado de Minas Gerais

Nome: PARAISO DAS BOMBAS E MOTORES LTDA  
(da Empresa ou do Agente Auxiliar do Comércio)

Nº FCN/REMP



J182082976448

requer a V.Sª o deferimento do seguinte ato:

Nº DE VIAS	CÓDIGO DO ATO	CÓDIGO DO EVENTO	QTDE	DESCRIÇÃO DO ATO / EVENTO
1	090			CONTRATO
		315	1	ENQUADRAMENTO DE MICROEMPRESA

BELO HORIZONTE

Local

15 Outubro 2018

Data

Representante Legal da Empresa / Agente Auxiliar do Comércio:

Nome: \_\_\_\_\_

Assinatura: \_\_\_\_\_

Telefone de Contato: \_\_\_\_\_

2 - USO DA JUNTA COMERCIAL

DECISÃO SINGULAR

DECISÃO COLEGIADA

Nome(s) Empresarial(ais) igual(ais) ou semelhante(s):

SIM

SIM

Processo em Ordem À decisão

\_\_\_\_\_/\_\_\_\_\_/\_\_\_\_\_  
Data

NÃO

\_\_\_\_\_/\_\_\_\_\_/\_\_\_\_\_  
Data

\_\_\_\_\_  
Responsável

NÃO

\_\_\_\_\_/\_\_\_\_\_/\_\_\_\_\_  
Data

\_\_\_\_\_  
Responsável

\_\_\_\_\_  
Responsável

DECISÃO SINGULAR

Processo em exigência. (Vide despacho em folha anexa)

Processo deferido. Publique-se e archive-se.

Processo indeferido. Publique-se.

2ª Exigência

3ª Exigência

4ª Exigência

5ª Exigência

\_\_\_\_\_/\_\_\_\_\_/\_\_\_\_\_  
Data

\_\_\_\_\_  
Responsável

DECISÃO COLEGIADA

Processo em exigência. (Vide despacho em folha anexa)

Processo deferido. Publique-se e archive-se.

Processo indeferido. Publique-se.

2ª Exigência

3ª Exigência

4ª Exigência

5ª Exigência

\_\_\_\_\_/\_\_\_\_\_/\_\_\_\_\_  
Data

\_\_\_\_\_  
Vogal

\_\_\_\_\_  
Vogal

\_\_\_\_\_  
Vogal

\_\_\_\_\_  
Presidente da \_\_\_\_\_ Turma

OBSERVAÇÕES



Junta Comercial do Estado de Minas Gerais

Certifico registro sob o nº 31211197217 em 15/10/2018 da Empresa PARAISO DAS BOMBAS E MOTORES LTDA, Nire 31211197217 e protocolo 185377921 - 15/10/2018. Autenticação: 8594CDD194754C65D57FC5F645B0C6C33035C2. Marinely de Paula Bomfim - Secretária-Geral. Para validar este documento, acesse <http://www.jucemg.mg.gov.br> e informe nº do protocolo 18/537.792-1 e o código de segurança Kuxv Esta cópia foi autenticada digitalmente e assinada em 15/10/2018 por Marinely de Paula Bomfim – Secretária-Geral.



# JUNTA COMERCIAL DO ESTADO DE MINAS GERAIS

Registro Digital

## Capa de Processo

Identificação do Processo		
Número do Protocolo	Número do Processo Módulo Integrador	Data
18/537.792-1	J182082976448	15/10/2018

Identificação do(s) Assinante(s)	
CPF	Nome
559.791.226-72	IVONE DE SOUSA

Junta Comercial do Estado de Minas Gerais



# CONTRATO DE CONSTITUIÇÃO DE PARAISO DAS BOMBAS E MOTORES LTDA

1. IVONE DE SOUSA, nacionalidade BRASILEIRA, EMPRESARIA, Casada, regime de bens Separacao Obrigatoria de Bens, nº do CPF 559.791.226-72, documento de identidade MG481933, SSP, MG, com domicílio / residência a RUA EPAMINONDAS DE MOURA E SILVA, número 419, bairro / distrito PLANALTO, município BELO HORIZONTE - MINAS GERAIS, CEP 31.720-580 e

2. MICHELLE CRISTIANA MEDEIROS MADEIRA, nacionalidade BRASILEIRA, EMPRESÁRIA, Casada, regime de bens Comunhao Parcial, nº do CPF 012.009.626-99, documento de identidade MG7865930, SSP, MG, com domicílio / residência a RUA EPAMINONDAS DE MOURA E SILVA, número 419, bairro / distrito PLANALTO, município BELO HORIZONTE - MINAS GERAIS, CEP 31.720-580.

Constituem uma sociedade empresária limitada, mediante as seguintes cláusulas:

Cláusula Primeira - A sociedade adotará o nome empresarial de PARAISO DAS BOMBAS E MOTORES LTDA.

Cláusula Segunda - O objeto social será SOCIEDADE TEM COMO OBJETIVO SOCIAL, COMERCIO VAREJISTA DE BOMBAS E MOTORES ELETRICOS, COMERCIO VAREJISTA DE MATERIAL HIDRAULICO E COMERCIO VAREJISTA DE PRODUTOS SANEANTES DOMISSANITARIOS, E, OPORTUNAMENTE PARA FINS DE EXPANSAO PODERA REALIZAR SERVICOS DE MANUTENCAO E REPARACAO DE GERADORES, TRANSFORMADORES E MOTORES ELETRICOS, MANUTENCAO E REPARACAO DE EQUIPAMENTOS HIDRAULICOS E PNEUMATICOS, MANUTENCAO E REPARACAO DE MAQUINAS E EQUIPAMENTOS PARA AGRICULTURA E PECUARIA.

Cláusula Terceira - A sede da sociedade é na RUA PADRE LEOPOLDO MERTENS, número 711, bairro / distrito SAO FRANCISCO, município BELO HORIZONTE - MG, CEP 31.255-200.

Cláusula Quarta - A sociedade iniciará suas atividades em 08/10/2018 e seu prazo de duração é indeterminado.

Cláusula Quinta - O capital social é R\$ 50.000,00 (CINQUENTA MIL reais) dividido em 50.000 quotas no valor nominal R\$ 1,00 (UM real), integralizadas, neste ato em moeda corrente do País, pelos sócios:

NOME	Nº DE QUOTAS	VALOR R\$
IVONE DE SOUSA	48.000	48.000,00
MICHELLE CRISTIANA MEDEIROS MADEIRA	2.000	2.000,00
TOTAL	50.000	50.000,00

Cláusula Sexta - As quotas são indivisíveis e não poderão ser cedidas ou transferidas a terceiros sem o consentimento do(s) outro(s) sócio(s), a quem fica assegurado, em igualdade de condições e preço direito de preferência para a sua aquisição se postas à venda, formalizando, se realizada a cessão, a alteração contratual pertinente.



# CONTRATO DE CONSTITUIÇÃO DE PARAISO DAS BOMBAS E MOTORES LTDA

Cláusula Sétima - A responsabilidade de cada sócio é restrita ao valor de suas quotas, mas todos respondem solidariamente pela integralização do capital social.

Cláusula Oitava - A administração da sociedade caberá à administradora/sócia IVONE DE SOUSA ao administrador/não sócio GETULIO AUGUSTO DE SOUZA LIZ, nacionalidade BRASILEIRA, ADMINISTRADOR, Casado, regime de bens Comunhao Parcial, nº do CPF 559.790.766-20, documento de identidade M2993956, SSP, MG, com domicílio / residência a RUA EPAMINONDAS DE MOURA E SILVA, número 419, bairro / distrito PLANALTO, município BELO HORIZONTE - MINAS GERAIS, CEP 31.720-580, com os poderes e atribuições de representação ativa e passiva na sociedade, judicial e extrajudicial, podendo praticar todos os atos compreendidos no objeto social, sempre de interesse da sociedade, autorizado o uso do nome empresarial, vedado, no entanto, fazê-lo em atividades estranhas ao interesse social ou assumir obrigações seja em favor de qualquer dos quotistas ou de terceiros, bem como onerar ou alienar bens imóveis da sociedade, sem autorização do(s) outro(s) sócio(s).

Cláusula Nona - Ao término de cada exercício social, em 31 de dezembro, o administrador prestará contas justificadas de sua administração, procedendo à elaboração do inventário, do balanço patrimonial e do balanço de resultado econômico, cabendo aos sócios, na proporção de suas quotas, os lucros ou perdas apurados.

Cláusula Décima - Nos quatro meses seguintes ao término do exercício social, os sócios deliberarão sobre as contas e designarão administrador(es) quando for o caso.

Cláusula Décima Primeira - O(s) signatário(s) do presente ato declara(m) que o movimento da receita bruta anual da empresa não excederá o limite fixado no inciso I do art. 3º da Lei Complementar nº 123 de 14 de dezembro de 2006, e que não se enquadra(m) em qualquer das hipóteses de exclusão relacionadas no § 4º do art. 3º da mencionada lei.

Cláusula Décima Segunda - A sociedade poderá a qualquer tempo, abrir ou fechar filial ou outra dependência, mediante alteração contratual deliberada na forma da lei.

Cláusula Décima Terceira - Os sócios poderão, de comum acordo, fixar uma retirada mensal, a título de "pro labore", observadas as disposições regulamentares pertinentes.

Cláusula Décima Quarta - Falecendo ou sendo interditado qualquer sócio, a sociedade continuará suas atividades com os herdeiros, sucessores e o incapaz. Não sendo possível ou inexistindo interesse destes ou do(s) sócio(s) remanescente(s), o valor de seus haveres será apurado e liquidado com base na situação patrimonial da sociedade, à data da resolução, verificada em balanço especialmente levantado. Parágrafo único - O mesmo procedimento será adotado em outros casos em que a sociedade se resolva em relação a seu sócio.

Cláusula Décima Quinta - O(s) Administrador (es) declara(m), sob as penas da lei, de que não está(ão) impedidos de exercer a administração da sociedade, por lei especial, ou em virtude de condenação criminal, ou por se encontrar(em) sob os efeitos dela, a pena que vede, ainda que temporariamente, o acesso a cargos públicos; ou por crime falimentar, de prevaricação, peita ou suborno, concussão, peculato, ou contra a economia popular, contra o sistema financeiro nacional, contra normas de defesa da concorrência, contra as relações de consumo, fé pública, ou a propriedade.

MÓDULO INTEGRADOR: 15 J182082976448



MG22929893

2/3



Junta Comercial do Estado de Minas Gerais

Certifico registro sob o nº 31211197217 em 15/10/2018 da Empresa PARAISO DAS BOMBAS E MOTORES LTDA, Nire 31211197217 e protocolo 185377921 - 15/10/2018. Autenticação: 8594CDD194754C65D57FC5F645B0C6C33035C2. Marinely de Paula Bomfim - Secretária-Geral. Para validar este documento, acesse <http://www.jucemg.mg.gov.br> e informe nº do protocolo 18/537.792-1 e o código de segurança Kuxv Esta cópia foi autenticada digitalmente e assinada em 15/10/2018 por Marinely de Paula Bomfim – Secretária-Geral.

Contrato Social paraíso das bombas (6322763)

SEI 23760.004984/2020-53 / pg. 4/8

pág. 4/8

# CONTRATO DE CONSTITUIÇÃO DE PARAISO DAS BOMBAS E MOTORES LTDA

Cláusula Décima Sexta - Fica eleito o foro de BELO HORIZONTE para o exercício e o cumprimento dos direitos e obrigações resultantes deste contrato.

E, estando o(s) sócio(s) justo(s) e contratado(s), assinam o presente instrumento.

BELO HORIZONTE, 3 de Outubro de 2018.

---

IVONE DE SOUSA  
Sócio/Administrador

---

MICHELLE CRISTIANA MEDEIROS MADEIRA  
Sócio





# JUNTA COMERCIAL DO ESTADO DE MINAS GERAIS

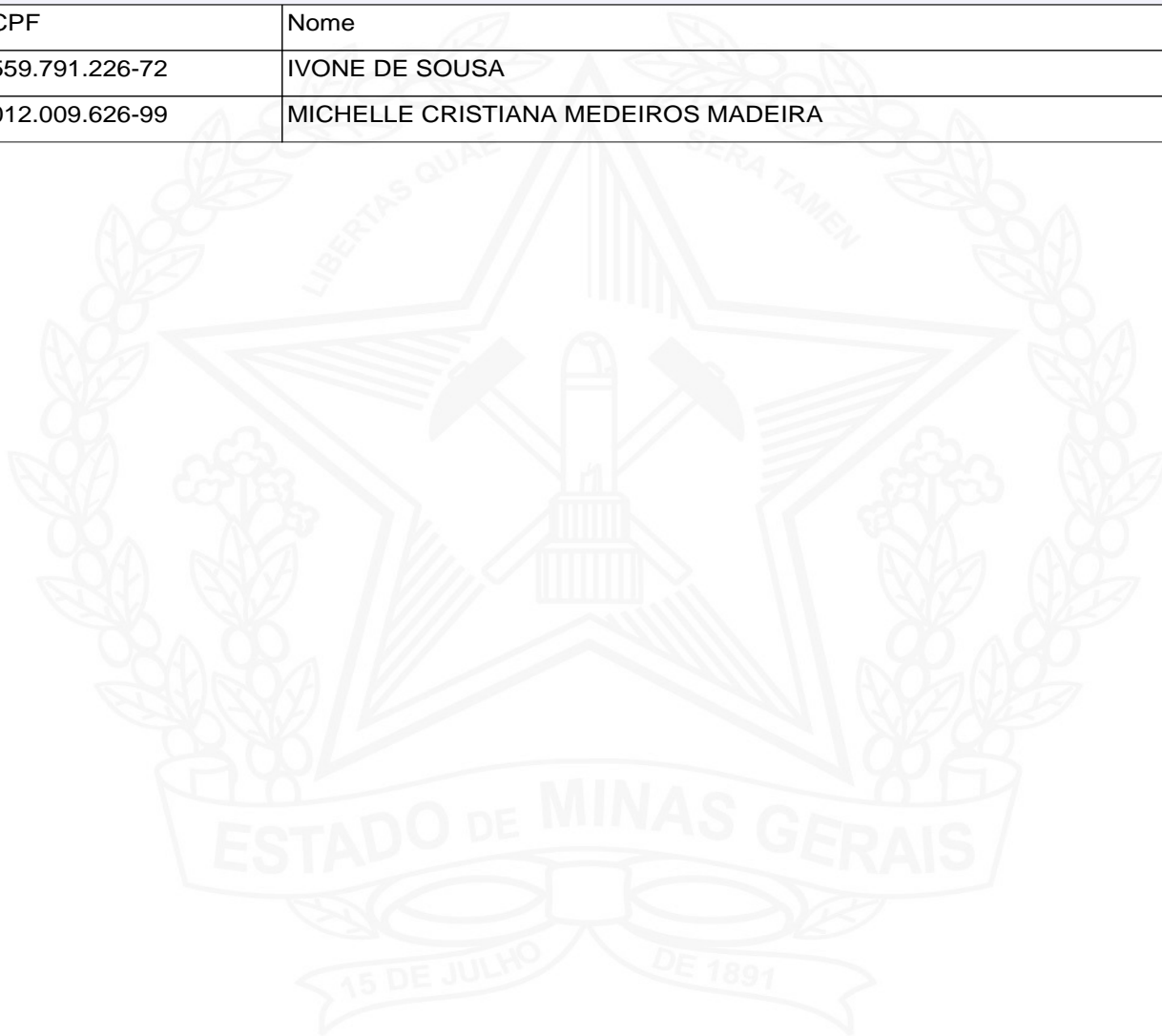
## Registro Digital

### Documento Principal

Identificação do Processo		
Número do Protocolo	Número do Processo Módulo Integrador	Data
18/537.792-1	J182082976448	15/10/2018

Identificação do(s) Assinante(s)	
CPF	Nome
559.791.226-72	IVONE DE SOUSA
012.009.626-99	MICHELLE CRISTIANA MEDEIROS MADEIRA

Junta Comercial do Estado de Minas Gerais





Ministério da Indústria, Comércio Exterior e Serviços  
Secretaria Especial da Micro e Pequena Empresa  
Departamento de Registro Empresarial e Integração  
Secretaria de Estado da Fazenda de Minas Gerais  
Junta Comercial do Estado de Minas Gerais

## TERMO DE AUTENTICAÇÃO - REGISTRO DIGITAL

Certifico que o ato, assinado digitalmente, da empresa PARAISO DAS BOMBAS E MOTORES LTDA, de nire 3121119721-7 e protocolado sob o número 18/537.792-1 em 15/10/2018, encontra-se registrado na Junta Comercial sob o número 31211197217, em 15/10/2018. O ato foi deferido digitalmente pelo examinador Eliane Cristina Diamante Coelho.

Assina o registro, mediante certificado digital, a Secretária-Geral, Marinely de Paula Bomfim. Para sua validação, deverá ser acessado o sitio eletrônico do Portal de Serviços / Validar Documentos (<https://portalservicos.jucemg.mg.gov.br/Portal/pages/imagemProcesso/viaUnica.jsf>) e informar o número de protocolo e chave de segurança.

### Capa de Processo

Assinante(s)	
CPF	Nome
559.791.226-72	IVONE DE SOUSA

### Documento Principal

Assinante(s)	
CPF	Nome
559.791.226-72	IVONE DE SOUSA
012.009.626-99	MICHELLE CRISTIANA MEDEIROS MADEIRA

Belo Horizonte. Segunda-feira, 15 de Outubro de 2018

Marinely de Paula Bomfim: 873.638.956-00

Página 1 de 1



Junta Comercial do Estado de Minas Gerais

Certifico registro sob o nº 31211197217 em 15/10/2018 da Empresa PARAISO DAS BOMBAS E MOTORES LTDA, Nire 31211197217 e protocolo 185377921 - 15/10/2018. Autenticação: 8594CDD194754C65D57FC5F645B0C6C33035C2. Marinely de Paula Bomfim - Secretária-Geral. Para validar este documento, acesse <http://www.jucemg.mg.gov.br> e informe nº do protocolo 18/537.792-1 e o código de segurança Kuxv Esta cópia foi autenticada digitalmente e assinada em 15/10/2018 por Marinely de Paula Bomfim – Secretária-Geral.

Contrato Social paraíso das bombas (6322763)

SEI 23760.004984/2020-53 / pg. 7/8

MARINELY DE PAULA BOMFIM  
SECRETÁRIA GERAL

pág. 7/8



# JUNTA COMERCIAL DO ESTADO DE MINAS GERAIS

Registro Digital

O ato foi deferido e assinado digitalmente por :

Identificação do(s) Assinante(s)	
CPF	Nome
013.411.226-11	ELIANE CRISTINA DIAMANTE COELHO
873.638.956-00	MARINELY DE PAULA BOMFIM

Junta Comercial do Estado de Minas Gerais



Belo Horizonte. Segunda-feira, 15 de Outubro de 2018



Junta Comercial do Estado de Minas Gerais

Certifico registro sob o nº 31211197217 em 15/10/2018 da Empresa PARAISO DAS BOMBAS E MOTORES LTDA, Nire 31211197217 e protocolo 185377921 - 15/10/2018. Autenticação: 8594CDD194754C65D57FC5F645B0C6C33035C2. Marinely de Paula Bomfim - Secretária-Geral. Para validar este documento, acesse <http://www.jucemg.mg.gov.br> e informe nº do protocolo 18/537.792-1 e o código de segurança Kuxv Esta cópia foi autenticada digitalmente e assinada em 15/10/2018 por Marinely de Paula Bomfim – Secretária-Geral.

Contrato Social paraíso das bombas (6322763)

SEI 23760.004984/2020-53 / pg. 8/8

MARINELY DE PAULA BOMFIM  
SECRETÁRIA-GERAL

pág. 8/8

HOSPITAL DAS CLÍNICAS DE GOIÁS  
 Primeira Avenida, s/nº - Bairro Setor Leste Universitário  
 Goiânia-GO, CEP 74605-020  
 - <http://ebserh.gov.br/web/hc-ufg>

**Checklist** nº 6322857/2020/UCOM/SA/DAF/GA/HC-UFG-EBSERH

Goiânia, 27 de março de 2020.

Processo nº 23760.004984/2020-53

Referência: **Aquisição de motores bomba-centrífuga. Dispensa de Licitação. Art. 4º, da Lei nº 13.979, de 6 de fevereiro de 2020.**

ATOS ADMINISTRATIVOS E DOCUMENTOS A SEREM VERIFICADOS	SIM/NÃO	FLS.	OBS
Trata-se de aquisição de bens e insumos destinados ao enfrentamento da emergência de saúde pública de importância internacional decorrente do coronavírus?	sim	5792830	
O documento para formalização da demanda foi elaborado em consonância com o art. 40, I, do RLCE?	sim	5792830	
O documento para formalização da demanda foi encaminhado à área de licitações?  Obs.: a área de licitações poderá indicar colaboradores que atuam no setor para compor a equipe de planejamento da contratação, nos termos do art. 41 do RLCE.	sim	6041679	Encaminhado à Unidade de Compras
Os indicados para integrar a equipe de planejamento da contratação foram expressamente cientificados, antes de formalmente designados, das suas respectivas atribuições?	sim	5936207	Os integrantes assinaram o documento de Instituição da Equipe e são os mesmos que assinam o DFD
A equipe de planejamento da contratação foi formalmente designada pela autoridade competente da área de licitações?	sim	5936207	Gerência Administrativa
A equipe de planejamento da contratação realizou a estimativa de preços?  Obs.: há possibilidade de dispensa da estimativa de preços, excepcionalmente, mediante justificativa da autoridade competente, nos termos do § 2º do art. 4º-E da Lei nº 13.979/2020.	sim	6315007 e 6315023	Pesquisa de preços realizada pela Unidade de Compras

Os estudos preliminares foram elaborados em consonância com o art. 43 do RLCE?  Obs.: a elaboração de estudos preliminares não é exigida quando se tratar de bens comuns, nos termos do art. 4º-C da Lei nº 13.979/2020.	não exigida		art. 4º-C da Lei nº 13.979/2020.
O gerenciamento de riscos foi realizado após eventos relevantes do procedimento de contratação?  Obs.: o gerenciamento de riscos da contratação somente é exigido durante a gestão do contrato, nos termos do art. 4º-D da Lei nº 13.979/2020.	não exigida		não exigida neste momento
O termo de referência foi elaborado em consonância com o art. 5º, XXXVII, do RLCE?  Obs.: pode ser apresentado termo de referência simplificado, nos termos do art. 4º-E da Lei nº 13.979/2020.	sim	5965766	termo de referência simplificado, nos termos do art. 4º-E da Lei nº 13.979/2020.
O termo de referência foi aprovado pela autoridade competente?	sim	5965766	
A instrução dos autos contempla a razão da escolha do fornecedor e justificativa sobre o preço, em atendimento ao art. 83 do RLCE?	sim	6322912	
Há declaração de disponibilidade de recursos orçamentários?	será declarada		
Foi verificado o cumprimento das condições de habilitação estabelecidas em consonância com o art. 58 do RLCE e 7º, inciso XXXIII, da CF?  Obs.: na hipótese de haver restrição de fornecedores ou prestadores de serviço, a autoridade competente, excepcionalmente e mediante justificativa, pode dispensar a apresentação de documentação relativa à regularidade fiscal e trabalhista ou, ainda, o cumprimento de um ou mais requisitos de habilitação, ressalvados a exigência de apresentação de prova de regularidade relativa à Seguridade Social e o cumprimento do disposto no inciso XXXIII do caput do art. 7º da Constituição, nos termos do art. 4º-F da Lei nº 13.979/2020.	sim	6310690	
Foi verificada a existência das hipóteses de vedação de contratar com a Ebserh previstas no art. 19 do RLCE?  Obs.: quando se tratar, comprovadamente, de fornecedora única do bem a ser adquirido, será possível, excepcionalmente, a contratação de empresa que esteja com inidoneidade declarada ou com o direito de	sim	6310690	

participar de licitação ou contratar com o Poder Público suspenso, nos termos do art. 4º, § 3º, da Lei nº 13.979/2020.			
<p>A minuta de contrato foi elaborada em consonância com o art. 87 do RLCE?</p> <p>Obs. 1: a duração do contrato será de até seis meses, podendo ser prorrogado por períodos sucessivos, enquanto perdurar a necessidade de enfrentamento dos efeitos da situação de emergência de saúde pública, nos termos do art. 4º-H da Lei nº 13.979/2020.</p> <p>Obs. 2: pode ser incluída previsão de que os contratados ficam obrigados a aceitar, nas mesmas condições contratuais, acréscimos ou supressões ao objeto contratado, em até cinquenta por cento do valor inicial atualizado do contrato, nos termos do art. 4º-H da Lei nº 13.979/2020.</p> <p>Obs. 3: é dispensável a redução a termo do contrato nas pequenas despesas de pronta entrega e pagamento - até R\$ 50.000,00 (cinquenta mil reais) - de que não resulte obrigações futuras ou nos casos em que a substituição por documento equivalente seja prática de mercado, nos termos do art. 95 do RLCE.</p>	não se aplica		dispensável a redução a termo do contrato - não resulte obrigações futuras ou nos casos em que a substituição por documento equivalente seja prática de mercado, nos termos do art. 95 do RLCE.
A contratação foi autorizada pelo órgão colegiado competente (Diretoria Executiva ou Colegiado Executivo)?	Será realizada a avaliação		O Superintendente encaminhará ao Colegiado Executivo
Foi observado o limite de alçada e, sendo o caso, obtida a autorização da Presidência da Ebserh?	sim	6322912	
O contrato será assinado pelas autoridades competentes (Superintendente e Gerente ou Presidente e Diretor)?	sim		nota de empenho será assinada pela GA em conjunto com o SUPRIN
Será providenciada a imediata disponibilização em sítio oficial específico na rede mundial de computadores (internet), contendo, no que couber, além das informações previstas no § 3º do art. 8º da Lei nº 12.527, de 18 de novembro de 2011, o nome do contratado, o número de sua inscrição na Receita Federal do Brasil, o prazo contratual, o valor e o respectivo processo de contratação ou aquisição, nos termos do § 2º do art. 4º da Lei nº 13.979/2020?	sim		após o registro no siasgnet
O atestado de conformidade do processo com o Parecer Referencial foi preenchido e assinado?	será preenchido		

Mariana Ramos Corrêa  
Chefe da Unidade de Compras - HCGO/EBSERH  
(assinado digitalmente)



Documento assinado eletronicamente por **Mariana Ramos Correa, Chefe de Unidade**, em 20/04/2020, às 14:28, conforme horário oficial de Brasília, com fundamento no art. 6º, § 1º, do [Decreto nº 8.539, de 8 de outubro de 2015](#).



A autenticidade deste documento pode ser conferida no site [https://sei.ebserh.gov.br/sei/controlador\\_externo.php?acao=documento\\_conferir&id\\_orgao\\_acesso\\_externo=0](https://sei.ebserh.gov.br/sei/controlador_externo.php?acao=documento_conferir&id_orgao_acesso_externo=0), informando o código verificador **6322857** e o código CRC **7F89DED6**.

**Referência:** Processo nº 23760.004984/2020-53 SEI nº 6322857

HOSPITAL DAS CLÍNICAS DE GOIÁS  
Primeira Avenida, s/nº - Bairro Setor Leste Universitário  
Goiânia-GO, CEP 74605-020  
- <http://ebserh.gov.br/web/hc-ufg>

Despacho - SEI

Goiânia, data da assinatura eletrônica.

**Assunto: Pesquisa de Preços. Dispensa de Licitação Art. 4º, da LEI Nº 13.979, DE 6 DE FEVEREIRO DE 2020.**

**Objeto: Aquisição de motores para bomba-centrífuga**

Trata o presente processo de aquisição de 02 itens classificados como material permanente para o Hospital das Clínicas de Goiás/UFG, conforme documentos de solicitação elaborados pelo Setor de Infraestrutura Física HC-UFG/EBSERH, com aprovação da abertura e autuação do certame pela Gerência Administrativa.

Pretende-se efetivar a contratação por dispensa de licitação, com fulcro no **Art. 4º, da LEI Nº 13.979, DE 6 DE FEVEREIRO DE 2020, que dispõe sobre as medidas para enfrentamento da emergência de saúde pública de importância internacional decorrente do coronavírus responsável pelo surto de 2019.**

A pesquisa de preços públicos foi realizada pelo Painel de Preços e pode ser visualizada no documento 6314996. E o quadro de pesquisa de preços públicos consta no documento 6315007. Também foi realizada a pesquisa de preços com fornecedores, que receberam solicitação formal via e-mail para apresentação da cotação, 6143048.

Os orçamentos recebidos constam no documento 6314969 e o quadro com a pesquisa dos orçamentos na p.6315023. Apesar de ampla pesquisa recebemos duas propostas. Justificamos a ausência de três preços pelo limitado número de fornecedores na região, como pode ser observado no termo de referência não havia nenhuma proposta, apenas preços de sites de internet e a Unidade de Compras localizou dois fornecedores. A proposta vencedora foi definida pelo menor preço, que foi da empresa PARAISO DAS BOMBAS E MOTORES LTDA 6310714 .O preço da proposta está compatível com os preços públicos pesquisados.

A empresa mencionada apresentou proposta vigente, declaração que não emprega menor, declaração de inexistência de fatos supervenientes, contrato social 6322763, registro no SICAF e TCU regulares, também realizamos a consulta ao Cadin 6310690. A empresa recebeu parecer técnico favorável, 6311300.

Pelo exposto, observa-se que restam cumpridos todos os requisitos necessários para dar andamento à contratação em tela. Assim, remeto os autos ao Setor de Administração para conhecimento, sugerindo que se de acordo, os autos sejam remetidos à Divisão Administrativa e Financeira a fim de providenciar a informação quanto à disponibilidade orçamentária para fazer face à despesa com a contratação estimada em **R\$20.352,00**.

*(assinado eletronicamente)*

**Mariana Ramos Corrêa**  
Chefe da Unidade de Compras



Documento assinado eletronicamente por **Mariana Ramos Correa, Chefe de Unidade**, em 20/04/2020, às 14:26, conforme horário oficial de Brasília, com fundamento no art. 6º, § 1º, do [Decreto nº 8.539, de 8 de outubro de 2015](#).



A autenticidade deste documento pode ser conferida no site [https://sei.ebserh.gov.br/sei/controlador\\_externo.php?acao=documento\\_conferir&id\\_orgao\\_acesso\\_externo=0](https://sei.ebserh.gov.br/sei/controlador_externo.php?acao=documento_conferir&id_orgao_acesso_externo=0), informando o código verificador **6322912** e o código CRC **C249A22E**.

---

**Referência:** Processo nº 23760.004984/2020-53 SEI nº 6322912

HOSPITAL DAS CLÍNICAS DE GOIÁS  
Primeira Avenida, s/nº - Bairro Setor Leste Universitário  
Goiânia-GO, CEP 74605-020  
- <http://ebserh.gov.br/web/hc-ufg>

Despacho - SEI

Processo nº 23760.004984/2020-53

Interessado: Setor de Infraestrutura Física do HC-UFG/EBSEH

Do Setor de Administração do HC-UFG/EBSEH

À Divisão Administrativa e Financeira do HC-UFG/EBSEH

Encaminho este processo à Divisão Administrativa e Financeira solicitando que seja informada a disponibilidade orçamentária e financeira para fazer face às despesas de aquisição dos materiais descritos no Termo de Referência ( 5965766), cuja contratação está orçada no valor total de 20.352,00

Após, retornar o processo a este Setor para dar os demais encaminhamentos.

**Valterson Oliveira da Silva**  
Chefe do Setor de Administração  
CH-UFG/EBSEH



Documento assinado eletronicamente por **Valterson Oliveira da Silva, Chefe de Setor**, em 20/04/2020, às 15:54, conforme horário oficial de Brasília, com fundamento no art. 6º, § 1º, do [Decreto nº 8.539, de 8 de outubro de 2015](#).



A autenticidade deste documento pode ser conferida no site [https://sei.ebserh.gov.br/sei/controlador\\_externo.php?acao=documento\\_conferir&id\\_orgao\\_acesso\\_externo=0](https://sei.ebserh.gov.br/sei/controlador_externo.php?acao=documento_conferir&id_orgao_acesso_externo=0), informando o código verificador **6326425** e o código CRC **5CFA4533**.

**Referência:** Processo nº 23760.004984/2020-53 SEI nº 6326425

HOSPITAL DAS CLÍNICAS DE GOIÁS  
Primeira Avenida, s/nº - Bairro Setor Leste Universitário, Goiânia/GO, CEP 74605-020  
- <http://ebserh.gov.br/web/hc-ufg>

## DECLARAÇÃO - SEI

Processo nº 23760.004984/2020-53

Interessado: @interessados\_virgula\_espaco@

### DISPONIBILIDADE DE RECURSO ORÇAMENTÁRIO

Objeto:

Aquisição de bombas centrífugas d'água, como bens permanentes, via processo emergencial, conforme Lei 13.979, de 6 de fevereiro de 2020, e Medida Provisória 926, de março de 2020.

Em cumprimento às determinações da Lei Complementar Federal nº 101, de 04 de maio de 2000, que exige a indicação da dotação orçamentaria para realização da despesa pública, **DECLARO** que **há disponibilidade orçamentária** para aquisição do objeto descrito no presente processo, **na fonte 0188000000 PT 186158** - Emenda da Bancada de Goiás - MEDIDA PROVISÓRIA Nº 941, DE 2 DE ABRIL DE 2020 - descentralização extraordinária para enfrentamento de emergência em saúde pública decorrente do COVID19 - **natureza de despesa 449052, no valor de R\$ 20.352,00 (vinte mil trezentos e cinquenta e dois reais).**

Informo que esta contratação, trata-se de ação de enfrentamento da emergência de saúde pública de importância internacional decorrente do coronavírus.

A presente despesa tem adequação orçamentária e financeira com a Lei Orçamentária Anual, compatibilidade com o Plano Plurianual e com a Lei de Diretrizes Orçamentárias, por se tratar de equipamentos essenciais para funcionamento do HC-UFG/EBSERH.

Encaminho ao Setor de Administração do HC-UFG/EBSERH para as providências seguintes.

Adm. Ma. Patrícia de Araújo Costa Caetano  
**Divisão Administrativa Financeira**  
**HC/UFG/EBSERH**



Documento assinado eletronicamente por **Patricia de Araujo Costa Caetano, Chefe de Divisão**, em 30/04/2020, às 15:15, conforme horário oficial de Brasília, com fundamento no art. 6º, § 1º, do [Decreto nº 8.539, de 8 de outubro de 2015](#).



A autenticidade deste documento pode ser conferida no site [https://sei.ebserh.gov.br/sei/controlador\\_externo.php?acao=documento\\_conferir&id\\_orgao\\_acesso\\_externo=0](https://sei.ebserh.gov.br/sei/controlador_externo.php?acao=documento_conferir&id_orgao_acesso_externo=0), informando o código verificador **6505586** e o código CRC **05AB7433**.



HOSPITAL DAS CLÍNICAS DE GOIÁS  
Primeira Avenida, s/nº - Bairro Setor Leste Universitário  
Goiânia-GO, CEP 74605-020  
- <http://ebserh.gov.br/web/hc-ufg>

Despacho - SEI

Processo nº 23760.004984/2020-53

Interessado: Setor de Infraestrutura Física do HC-UFG/EBSERH

Do Setor de Administração do HC-UFG/EBSERH

À Unidade de Compras HC-UFG/EBSERH

Encaminhe-se este processo à Unidade de Compras para instruir o processo com o Parecer Referencial e declaração de conformidade do processo.

Após, retornar o processo a este Setor de Administração, com a URGÊNCIA que a situação impõe.

**Valterson Oliveira da Silva**  
Chefe do Setor de Administração  
HC-UFG/EBSERH



Documento assinado eletronicamente por **Valterson Oliveira da Silva, Chefe de Setor**, em 04/05/2020, às 10:34, conforme horário oficial de Brasília, com fundamento no art. 6º, § 1º, do [Decreto nº 8.539, de 8 de outubro de 2015](#).



A autenticidade deste documento pode ser conferida no site [https://sei.ebserh.gov.br/sei/controlador\\_externo.php?acao=documento\\_conferir&id\\_orgao\\_acesso\\_externo=0](https://sei.ebserh.gov.br/sei/controlador_externo.php?acao=documento_conferir&id_orgao_acesso_externo=0), informando o código verificador **6525103** e o código CRC **28F6469F**.

**Referência:** Processo nº 23760.004984/2020-53 SEI nº 6525103



EMPRESA BRASILEIRA DE SERVIÇOS HOSPITALARES  
SCS Quadra 9, Edifício Parque Cidade Corporate, Torre C, 1º ao 3º andares - Bairro Asa Sul  
Brasília-DF, CEP 70308-200  
(61) 3255-8900 - <http://www.ebserh.gov.br>

**PARECER REFERENCIAL Nº 2/2020/SJAA/CONJUR/PRES-EBSEERH**

PROCESSO Nº 23477.002034/2020-90

Contratação direta por dispensa de licitação, com fundamento no art. 4º da Lei nº 13.979/2020, para ASSUNTO: a aquisição de bens e insumos destinados ao enfrentamento da emergência de saúde pública de importância internacional decorrente do coronavírus

INTERESSADO: Empresa Brasileira de Serviços Hospitalares - Ebserh

**Sumário Executivo**

O presente Parecer Referencial tem como objeto a contratação direta por dispensa de licitação, com fundamento no art. 4º da Lei nº 13.979/2020, para a aquisição de bens e insumos destinados ao enfrentamento da emergência de saúde pública de importância internacional decorrente do coronavírus.

A presente manifestação jurídica foi elaborada com fundamento na Constituição Federal, na Lei nº 12.550/2011, na Lei nº 13.303/2016, na Lei nº 13.979/2020, no Decreto nº 8.945/2016, no Decreto nº 10.282/2020 e no Regulamento de Licitações e Contratos da Ebserh, sem prejuízo das demais normas aplicáveis.

A dispensa de remessa do procedimento de contratação ao órgão jurídico será possível desde que a autoridade administrativa ateste que o caso concreto se amolda ao presente parecer referencial e que todas as recomendações desta manifestação restaram atendidas.

Em caso de relevante dúvida de caráter jurídico ou de situação que escape ao disposto neste opinativo, o processo administrativo poderá ser submetido pelo gestor ao órgão jurídico para análise individualizada.

Senhor Consultor Jurídico,

**I - RELATÓRIO**

1. O Serviço Jurídico para Assuntos Administrativos autou o presente processo com a finalidade de avaliar a possibilidade de elaboração de parecer referencial que tenha como objeto a contratação direta por dispensa de licitação, com fundamento no art. 4º da Lei nº 13.979/2020, para a aquisição de bens e insumos destinados ao enfrentamento da emergência de saúde pública de importância internacional decorrente do coronavírus.

2. Considerando a relevância de divulgação da manifestação jurídica referencial com a máxima urgência, a minuta não foi encaminhada aos Setores Jurídicos para contribuições, como é a prática desta Consultoria Jurídica, sendo possível a sua alteração posterior, caso haja contribuição pertinente.

3. É o relatório.

**II - PERTINÊNCIA DA UTILIZAÇÃO DO PARECER REFERENCIAL**

4. A utilização de Parecer Referencial pela Consultoria Jurídica foi prevista em sua Norma Operacional nº 01, de 23 de dezembro de 2016. Observe o seu teor:

Art. 2º As manifestações jurídicas oriundas da Consultoria Jurídica e dos Setores Jurídicos dos Hospitais Universitários serão formalizadas por meio de:

(...)

III – parecer referencial;

(...)

Art. 21. O Setor Jurídico poderá submeter a Consultoria Jurídica minuta para aprovação de Parecer Referencial cujas as questões jurídicas analisadas envolvam matérias idênticas e recorrentes.

§ 1º O Parecer Referencial é a manifestação jurídica padronizada para processos cuja matéria é repetitiva e possui solução idêntica.

§ 2º Na elaboração do Parecer Referencial é imprescindível a delimitação clara da situação fática e jurídica passível de ser enquadrada, sendo recomendável a elaboração de *checklist*, como anexo, elencando todos os pressupostos para o enquadramento, bem como todas as recomendações que devem ser cumpridas no processo.

Art. 22. O Parecer Referencial deverá ser justificado com fundamento no seguinte:

a) o volume de processos em matérias idênticas e recorrentes impactam na atuação do órgão consultivo ou a celeridade dos serviços administrativos; e

b) a atividade jurídica se restringe à verificação do atendimento das exigências legais a partir da simples conferência de documentos.

Art. 23. Para fins de utilização do Parecer Referencial, a área técnica deverá atestar, de forma expressa, que o caso concreto se amolda aos termos da manifestação jurídica.

Art. 24. A Consultoria Jurídica dará publicidade ao Parecer Referencial através do Informe previsto no art. 47, passando seu conteúdo a ser vinculante.

Art. 25. O Setor Jurídico poderá, justificadamente, solicitar à Consultoria Jurídica a revisão do Parecer Referencial.

5. Como se depreende, a Consultoria Jurídica da Ebserh previu em seu normativo a possibilidade de emissão de manifestações jurídicas referenciais, destinadas ao exame de matérias idênticas e recorrentes, nas situações em que o volume de processos impacte na atuação do órgão consultivo ou na celeridade dos serviços administrativos e a atividade jurídica se restrinja à verificação do atendimento das exigências legais a partir da simples conferência de documentos.

6. A possibilidade de emitir manifestação dessa natureza está em perfeita harmonia com o princípio da eficiência, visto que permite viabilizar o adequado enfrentamento de questões de baixa complexidade jurídica que, não obstante, costumam avolumar-se nos órgãos jurídicos da Ebserh, dificultando a dedicação de seus membros às questões jurídicas de maior relevância.

7. Em outras palavras, a adoção de manifestação jurídica referencial possibilita aos Advogados da Ebserh maior foco e priorização de temas jurídicos estratégicos e de maior complexidade, em benefício dos órgãos e autoridades assessorados. A ideia é que a Consultoria Jurídica e Setores Jurídicos possam dedicar seu tempo à análise de assuntos que exijam reflexão e desenvolvimento de teses jurídicas, desonerando-se da elaboração de pareceres repetitivos, cujas orientações são amplamente conhecidas pelo gestor.

8. Diga-se, ainda, que a utilização de Parecer Referencial se compatibiliza com a realidade dos procedimentos licitatórios em geral, dos quais emergem normalmente situações jurídicas idênticas e recorrentes e, conseqüentemente, análises repetitivas. Não por outra razão o Tribunal de Contas da União, por meio do Acórdão nº 2.674/2014-Plenário, a seguir transcrito, referendou a viabilidade de tais manifestações:

7. Bem se sabe que a orientação do TCU a respeito da emissão dos pareceres jurídicos emitidos quanto à adequabilidade das minutas dos editais licitatórios previstos no art. 38, parágrafo único, da Lei nº 8.666, de 21 de junho de 1993, tem sido no sentido da impossibilidade de os referidos pareceres serem incompletos, com conteúdos genéricos, sem evidenciação da análise integral dos aspectos legais pertinentes.

8. A dúvida levantada pela AGU, pressupondo uma suposta obscuridade no acórdão embargado, diz respeito à adequabilidade e à legalidade do conteúdo veiculado na

Orientação Normativa AGU nº 55, de 2014, que autoriza a emissão de “manifestação jurídica referencial”, a qual, diante do comando do item 9.4.4, poderia não ser admitida.

(...)

11. Desse modo, a despeito de não pairar obscuridade sobre o acórdão ora embargado, pode-se esclarecer à AGU que o entendimento do TCU referenciado nos Acórdãos 748/2011 e 1.944/2014, ambos prolatados por este Plenário, não impede a utilização, pelos órgãos e entidades da administração pública federal, de um mesmo parecer jurídico em procedimentos licitatórios diversos, desde que envolvam matéria comprovadamente idêntica e sejam completos, amplos e abrangem todas as questões jurídicas pertinentes.

(Acórdão 2674/2014-Plenário, TC 004.757/2014-9, relator Ministro-Substituto André Luís de Carvalho, 8/10/2014).

9. Diante de tal possibilidade, há de se considerar que a atuação da Ebserh na prestação de serviços assistenciais, nos termos previstos em seu Estatuto Social, a coloca no centro da grave situação epidemiológica enfrentada pelo Brasil atualmente, que teve declarado através da Portaria MS nº 454, de 20 de março de 2020, em todo território nacional, o estado de transmissão comunitária do coronavírus (Covid-19).

10. A crise de saúde pública que acomete o país tem gerado o esgotamento repentino de materiais/insumos, seja em decorrência da necessidade de proteção aos profissionais da saúde, seja em face da imprescindibilidade de produtos para o tratamento dos pacientes acometidos pela Covid-19.

11. Com isso, há um fluxo cada vez maior de procedimentos que visam à aquisição de bens e insumos destinados ao enfrentamento da pandemia de Covid-19, o que eleva, na mesma medida, o número de consultas tramitadas para a Consultoria Jurídica e Setores Jurídicos, com impacto significativo na atuação dos órgãos jurídicos, que contam com quadro reduzido de advogados.

12. Desse modo, pertinente a emissão de manifestação jurídica referencial para os casos em apreço, posto que, no cenário atual, o tema é recorrente e, como regra, exige do parecerista a mera conferência de documentos.

13. Nesse cenário, aprovado o Parecer Referencial, ficam dispensadas as análises individualizadas, desde que a área técnica ateste, de forma expressa, que o caso concreto se amolda aos termos da manifestação jurídica.

14. Em reforço à conveniência da supressão da análise individualizada, vale registrar que o Parecer Referencial possibilitará maior desburocratização do procedimento, uniformização de entendimentos, eficiência do órgão jurídico e, conseqüentemente, da própria atividade administrativa, sem prejuízo da possibilidade de se proceder à análise específica em caso de dúvida de caráter jurídico externada pelo gestor ou de situação que escape ao padrão delimitado neste opinativo.

15. Cumpre também salientar a necessidade de que, para cada procedimento de contratação, seja autuado um processo administrativo autônomo, separado dos demais, devendo se proceder à juntada do presente Parecer Referencial, assim como do check-list e do atestado de conformidade a ele anexos devidamente preenchidos.

16. Ressalta-se, ainda, que o art. 23 da Norma Operacional Conjur nº 01/2016 explicita que compete à área técnica atestar que o assunto do processo é o tratado na manifestação jurídica referencial. Isso significa que não se deve adotar como praxe o encaminhamento dos processos para o órgão jurídico deliberar se a análise individualizada se faz necessária ou não, posto que o escopo da manifestação é justamente eliminar esse trâmite.

### III - MANIFESTAÇÃO JURÍDICA REFERENCIAL

#### III.1 - ESCOPO

17. A presente manifestação jurídica referencial tem por escopo registrar os apontamentos a serem observados nos procedimentos de contratação direta por dispensa de licitação, **com fundamento no art. 4º da Lei nº 13.979/2020, para a aquisição de bens e insumos destinados ao enfrentamento da emergência de saúde pública de importância internacional decorrente do coronavírus, não alcançando as contratações de serviços, que, por suas especificidades, devem ser objeto de análise jurídica individualizada ou parecer referencial específico.**

18. Cabe esclarecer que a aplicabilidade da presente manifestação é assegurada enquanto a legislação concernente ao tema não for alterada de maneira a retirar o fundamento de validade de qualquer das

recomendações aqui presentes. A partir desse ponto, o parecer perde a eficácia, necessitando de atualização.

### III.2 - FINALIDADE E ABRANGÊNCIA

19. Esta abordagem tem a finalidade de assistir a autoridade assessorada no controle interno da legalidade administrativa dos atos a serem praticados ou já efetivados. A função do órgão de assessoramento jurídico é justamente apontar os possíveis riscos do ponto de vista jurídico e recomendar providências para salvaguardar a autoridade assessorada, a quem compete avaliar a real dimensão do risco e a necessidade de adotar ou não a precaução recomendada.

20. Importante salientar que o exame dos autos se restringe aos seus aspectos jurídicos, excluídos, portanto, aqueles de natureza técnica. Em relação a estes, partiremos da premissa de que a autoridade competente se municiou dos conhecimentos específicos imprescindíveis para a sua adequação às necessidades da Administração, observando os requisitos legalmente impostos.

21. De fato, presume-se que as especificações técnicas contidas no presente processo tenham sido regularmente determinadas pelo setor competente do órgão, com base em parâmetros técnicos objetivos, para a melhor consecução do interesse público.

22. De outro lado, cabe esclarecer que, via de regra, não é papel do órgão de assessoramento jurídico exercer a auditoria quanto à competência de cada agente público para a prática de atos administrativos. Incumbe, isto sim, a cada um destes observar se os seus atos estão dentro do seu espectro de competências.

23. Assim sendo, o ideal, para a melhor e completa instrução processual, é que sejam juntadas ou citadas as publicações dos atos de nomeação ou designação da autoridade e demais agentes administrativos, bem como os atos normativos que estabelecem as respectivas competências, com o fim de que, em caso de futura auditoria, possa ser facilmente comprovado que quem praticou determinado ato tinha competência para tanto.

24. Finalmente, é nosso dever salientar que determinadas observações são feitas sem caráter vinculativo, mas em prol da segurança da própria autoridade assessorada, a quem incumbe, dentro da margem de discricionariedade que lhe é conferida pela lei, avaliar e acatar, ou não, tais ponderações. De qualquer forma, as questões relacionadas à legalidade serão apontadas para fins de sua correção. O seguimento do processo sem a observância destes apontamentos será de responsabilidade exclusiva da Administração.

### III.3 - REGULARIDADE DA FORMAÇÃO DO PROCESSO

25. De acordo com o artigo 22 da Lei nº 9.784/1999, os atos do processo administrativo não dependem de forma determinada, salvo expressa disposição legal. Devem, entretanto, ser produzidos por escrito, em vernáculo, com a data e local de sua realização e assinatura da autoridade responsável.

26. Considerando também o uso do suporte digital no âmbito da Empresa Brasileira de Serviços Hospitalares, os atos e assinaturas passam a ser eletrônicos, sem que, contudo, tal prática represente violação aos preceitos da lei que regula o processo administrativo na Administração Pública Federal.

27. Com efeito, no que tange especificamente a procedimento licitatório, bem como contratos/convênios e outros ajustes, o processo administrativo deverá observar as normas que lhes são pertinentes, neste caso especialmente o art. 38 da Lei nº 13.303/2016 e o RLCE.

28. Por outro lado, considerando o uso do suporte digital, os atos e assinaturas passam a ser eletrônicos e o processo deixa de ser dividido em volumes, sem que, contudo, tal prática represente violação aos preceitos da lei que regula o processo administrativo na Administração Pública Federal. Na verdade, passou-se a regulação do Decreto nº 8.539/2015 que dispõe sobre o uso do meio eletrônico para a realização do processo administrativo.

29. No âmbito da Ebserh, é necessário que se observe os termos da Portaria-SEI nº 49, de 03 de novembro de 2017, que dispõe sobre a implantação e o funcionamento do processo administrativo eletrônico através do Sistema Eletrônico de Informações (SEI), determinando o seu uso para produzir, editar, assinar, tramitar, receber e concluir documentos e processos (art. 7º); e prescreve que os documentos assinados eletronicamente serão considerados originais, para todos os efeitos legais (art. 12).

### III.4 - LEGISLAÇÃO APLICÁVEL

30. A Empresa Brasileira de Serviços Hospitalares, empresa pública federal, se sujeita ao regime jurídico das empresas estatais, notadamente à Lei nº 13.303/2016 e ao Decreto nº 8.945/2016, que apresentam normas

aplicáveis a licitações e contratos, afastando-se, em princípio, a Lei nº 8.666/1993.

31. Demais disso, em observância ao art. 40 da Lei nº 13.303/2016, foi editado o Regulamento de Licitações e Contratos da Ebserh (RLCE), que determina a sua aplicação aos procedimentos licitatórios e contratações iniciados após a sua publicação.

32. Portanto, às contratações realizadas no âmbito da Ebserh se aplicam as normas da Constituição Federal, da Lei nº 13.303/2016, do Decreto nº 8.945/2016, do RLCE e demais normativos internos, lembrando que, nos termos do § 1º do artigo 122 do RLCE, enquanto não houver a publicação de normativos específicos para o detalhamento dos procedimentos disciplinados pelo Regulamento, "deverão ser observadas as normatizações federais pertinentes ao respectivo tema, em especial as Instruções Normativas do Ministério do Planejamento, Desenvolvimento e Gestão".

33. Nesse contexto, cumpre, inicialmente, pontuar o que estabelece o art. 37, XXI, da Constituição Federal:

Art. 37. A administração pública direta e indireta de qualquer dos Poderes da União, dos Estados, do Distrito Federal e dos Municípios obedecerá aos princípios de legalidade, impessoalidade, moralidade, publicidade e eficiência e, também, ao seguinte:

(...)

XXI - ressalvados os casos especificados na legislação, as obras, serviços, compras e alienações serão contratados mediante processo de licitação pública que assegure igualdade de condições a todos os concorrentes, com cláusulas que estabeleçam obrigações de pagamento, mantidas as condições efetivas da proposta, nos termos da lei, o qual somente permitirá as exigências de qualificação técnica e econômica indispensáveis à garantia do cumprimento das obrigações.

34. Como se vê, a exigência de prévia licitação é requisito essencial, de índole constitucional, para a realização de contratos com a Administração. Com efeito, tal exigência se faz necessária para a efetiva realização dos princípios basilares que regem a Administração Pública, elencados no art. 37, caput, da Constituição Federal.

35. No entanto, o próprio dispositivo constitucional admite a ocorrência de casos específicos, expressamente previstos pela legislação, em que há exceção à regra geral da prévia licitação como requisito à celebração de contratos com a Administração. As exceções previstas na Lei das Estatais incluem os casos de atividade finalística e oportunidade de negócios (art. 28, § 3º), as hipóteses de dispensa de licitação (art. 29) e as situações de inexigibilidade de licitação (art. 30).

36. No que diz respeito ao objeto do presente parecer, o art. 4º da Lei nº 13.979/2020 estabeleceu hipótese excepcional e temporária de dispensa de licitação para aquisição de bens, serviços, inclusive de engenharia, e insumos destinados ao enfrentamento da emergência de saúde pública de importância internacional decorrente do coronavírus.

37. Trata-se de criação de nova hipótese de dispensa de licitação, que se soma às demais previsões estabelecidas no art. 78 do RLCE. O dispositivo em questão aplica-se a todas as esferas federativas, inclusive aos entes da Administração indireta, eis que oriundo de lei federal editada no exercício da competência legislativa privativa da União, prevista no art. 22, XXVII, da Constituição Federal:

Art. 22. Compete privativamente à União legislar sobre:

(...)

XXVII - normas gerais de licitação e contratação, em todas as modalidades, para as administrações públicas diretas, autárquicas e fundacionais da União, Estados, Distrito Federal e Municípios, obedecido o disposto no art. 37, XXI, e para as empresas públicas e sociedades de economia mista, nos termos do art. 173, § 1º, III;

38. A possibilidade de fixação de hipóteses de dispensa de licitação por legislação esparsa é reconhecida pela doutrina nacional. Com efeito, já aludia a esse fato JACOBY em sua célebre obra:

Há possibilidade de adventícias legislações esparsas inovarem o tema, reconhecendo outros casos de dispensa de licitação, como ocorreu com a Lei nº 8.880/94, que instituiu o Plano Real, autorizando a contratação de institutos de pesquisas sem

licitação. (FERNANDES, Jorge Ulisses Jacoby, Contratação direta sem licitação, 6 ed. Belo Horizonte: Fórum, 2006, pp. 335-336)

39. Assim, além de ser regular a hipótese de dispensa de licitação introduzida em nosso ordenamento pela Lei nº 13.979/2020, pode ela ser utilizada pela Ebserh, nos termos avaliados por essa manifestação jurídica.

### III.5 - DISPENSA DE LICITAÇÃO - ART. 4º DA LEI Nº 13.979/2020

40. Fixada a validade da hipótese legal de dispensa de licitação prevista no art. 4º da Lei nº 13.979/2020 e sua incidência sobre a Ebserh, cumpre analisar como será aplicada no âmbito da empresa.

41. Em vista da situação excepcional de emergência de saúde pública, a própria Lei já delimitou em quais etapas o procedimento ordinário de contratação será simplificado e quais peculiaridades deverá observar. Assim, a abordagem feita nesta manifestação considera o regramento previsto no RLCE adaptado aos termos da Lei nº 13.979/2020.

42. Nesse cenário, cabe destacar alguns aspectos gerais da hipótese que deverão ser conhecidos pela Ebserh quando da utilização da dispensa de licitação prevista no art. 4º da Lei nº 13.979/2020.

43. O primeiro deles consta no **§ 1º do art. 4º, que aponta que a dispensa de licitação apresentada é temporária e aplica-se apenas enquanto perdurar a emergência de saúde pública de importância internacional decorrente do coronavírus.**

44. A respeito, sabe-se que o surto global do novo coronavírus foi declarado como emergência de saúde pública de importância internacional (ESPII) pela Organização Mundial da Saúde em 30 de janeiro de 2020 - [https://www.who.int/dg/speeches/detail/who-director-general-s-statement-on-ihf-emergency-committee-on-novel-coronavirus-\(2019-ncov\)](https://www.who.int/dg/speeches/detail/who-director-general-s-statement-on-ihf-emergency-committee-on-novel-coronavirus-(2019-ncov)) -, sem que exista previsão para o afastamento da medida.

45. Sobre a divulgação das contratações, **o § 2º do art. 4º estabelece que serão imediatamente disponibilizadas em sítio oficial específico na rede mundial de computadores (internet), contendo, no que couber, além das informações previstas no § 3º do art. 8º da Lei nº 12.527, de 18 de novembro de 2011, o nome do contratado, o número de sua inscrição na Receita Federal do Brasil, o prazo contratual, o valor e o respectivo processo de contratação ou aquisição.**

46. É importante pontuar também que, **nos termos do art. 4º-A, a aquisição de bens não se restringe a equipamentos novos, desde que o fornecedor se responsabilize pelas plenas condições de uso e funcionamento do bem adquirido.**

47. Por fim, uma vez que a emergência de saúde pública é evidente e de conhecimento geral, **o art. 4º-B presumiu atendidas as condições de: ocorrência de situação de emergência; necessidade de pronto atendimento da situação de emergência; existência de risco a segurança de pessoas, obras, prestação de serviços, equipamentos e outros bens, públicos ou particulares; e limitação da contratação à parcela necessária ao atendimento da situação de emergência; de forma que estas não precisam ser expressamente justificadas no procedimento de contratação.**

48. Tal medida afasta a observância do inciso I do art. 83 do RLCE, os demais elementos, entretanto, deverão ser abordados na instrução do processo:

Art. 83 O processo de contratação direta será instruído, no que couber, com os seguintes elementos:

I - caracterização da situação emergencial ou calamitosa que justifique a dispensa, quando for o caso;

II - razão da escolha do fornecedor ou do executante;

III - justificativa do preço.

49. Feitas essas considerações de caráter geral, passamos à análise do procedimento da contratação propriamente dito.

### III.6 - PLANEJAMENTO DA CONTRATAÇÃO

50. O Regulamento de Licitações e Contratos da Ebserh expressamente prevê, em seus artigos 38 a 43, que as contratações deverão ser antecedidas por planejamento prévio e detalhado, que consistirá na instrução do processo administrativo com documentação capaz de materializar a realização de estudos preliminares,

gerenciamento de riscos e documentos contendo as especificações técnicas da contratação, como anteprojeto de engenharia, Termo de Referência ou Projeto Básico.

51. Nesse ponto, é pertinente mencionar desde já que **o art. 4º-C da Lei nº 13.979/2020 dispensa a elaboração de estudos preliminares quando se tratar de bens comuns.**

52. Por sua vez, **o art. 4º-D da Lei nº 13.979/2020 dispõe que o gerenciamento de riscos da contratação somente será exigível durante a gestão do contrato.**

53. No que diz respeito ao termo de referência, **admite o art. 4º-E da Lei nº 13.979/2020 que seja simplificado, apresentando apenas os itens especificados no seu § 1º, que inclui regras sobre a estimativa de preços.**

54. As etapas desse planejamento serão apresentadas na sequência, consoante exigido pelo RLCE e pela Lei nº 13.979/2020, e devem ser integralmente observadas pela áreas técnica e demandante.

### III.6.1 - Documento para formalização da demanda

55. De acordo com o art. 40, I, do Regulamento de Licitações e Contratos da Ebserh, integra o procedimento inicial do planejamento da contratação a elaboração de documento para formalização da demanda pelo setor requisitante da contratação que contemple:

- a) a justificativa da necessidade da contratação, considerando o Planejamento Estratégico, se for o caso;
- b) a quantidade inicialmente estimada de bens ou serviços a ser contratada;
- c) a previsão de data em que deve ser iniciada a execução do objeto; e
- d) a indicação de colaboradores, entre empregados, servidores cedidos ou em exercício na Ebserh, para compor a equipe que irá conduzir o planejamento da contratação e, se necessário, daquele a quem será confiada a fiscalização dos contratos, o qual poderá participar de todas as etapas do planejamento, observado o disposto no § 1º do art. 41;

56. O setor requisitante do objeto deve, portanto, elaborar documento que apresente os elementos acima transcritos e encaminhá-lo à área de licitações, que poderá indicar colaboradores que atuam no setor para compor a equipe de planejamento da contratação (art. 41 do RLCE).

57. Ressalte-se que, a teor do art. 41, § 1º, do Regulamento de Licitações e Contratos da Ebserh, os colaboradores indicados para compor a equipe de planejamento da contratação devem reunir as "competências necessárias à completa execução das etapas de planejamento da contratação, o que inclui conhecimentos sobre aspectos técnicos e de uso do objeto, licitações e contratos, dentre outros".

### III.6.2 - Designação formal da equipe de planejamento da contratação

58. Com a indicação dos colaboradores que comporão a equipe de planejamento da contratação, a autoridade competente da área de licitações deve designá-los formalmente, como consta no art. 40, III, do Regulamento de Licitações e Contratos da Ebserh, que fixou, ainda, as seguintes diretrizes:

Art. 41 (...)

§ 2º Os integrantes da equipe de planejamento da contratação devem ter ciência expressa da indicação das suas respectivas atribuições antes de serem formalmente designados.

§ 3º A equipe de planejamento da contratação deverá acompanhar as fases da contratação, atuando, no caso de licitações, na pronta resposta a eventuais esclarecimentos e impugnações durante o certame.

§ 4º No caso de contratações envolvendo amostras, provas de conceito ou complexidades técnicas nas exigências de habilitação, a equipe de planejamento da contratação ficará responsável pelas análises técnicas devidas, podendo ser designada equipe técnica com essa finalidade no documento de formalização da demanda.

§ 5º A equipe de planejamento da contratação deve conduzir estudos de mercado para formalizar pesquisas de preços, devendo consultar o maior número viável de fontes e relatar o procedimento realizado.

§ 6º Mediante justificativa, poderá ser formalizada equipe de planejamento da contratação contendo somente um membro do setor requisitante da contratação.

59. É essencial, nos termos do RLCE, que os integrantes da equipe de planejamento da contratação sejam expressamente cientificados, antes de formalmente designados, da indicação e suas respectivas atribuições, que incluem: a) realização de estudos preliminares; b) realização de gerenciamento e riscos; c) elaboração de documentos contendo as especificações técnicas da contratação; d) acompanhamento das fases da contratação, atuando na pronta resposta a eventuais pedidos de esclarecimentos e impugnações; e) análises técnicas, no caso de contratações que envolvam amostras, provas de conceito ou complexidades técnicas nas exigências de habilitação; f) condução de estudos de mercado para formalizar pesquisa de preços; g) outras atividades necessárias à completa execução das etapas de planejamento da contratação.

60. Pertinente ainda mencionar a possibilidade trazida pelo art. 41, § 6º, do RLCE, de que, mediante justificativa, poderá ser formalizada equipe de planejamento da contratação contendo somente um membro do setor requisitante da contratação.

### III.6.3 - Estudos de mercado para formalizar pesquisas de preços

61. De acordo com o art. 41, § 5º, do RLCE, a equipe de planejamento da contratação deve conduzir estudos de mercado para formalizar pesquisa de preços, juntando aos autos os documentos que lhe dão suporte.

62. A Norma - SEI nº 2/2019/DAI-EBSEH dispõe sobre o procedimento administrativo no âmbito da Ebserh para a realização de pesquisa de preços para a aquisição de bens, contratação de serviços em geral, bem como alterações contratuais.

63. Nada obstante, a **Lei nº 13.979/2020 possibilita a realização de estimativa de preços a partir da observância unicamente dos parâmetros previstos no art. 4º-E, § 1º, VI:**

Art. 4º-E (...)

§ 1º (...)

VI - estimativas dos preços obtidos por meio de, no mínimo, um dos seguintes parâmetros: [\(Incluído pela Medida Provisória nº 926, de 2020\)](#)

a) Portal de Compras do Governo Federal; [\(Incluído pela Medida Provisória nº 926, de 2020\)](#)

b) pesquisa publicada em mídia especializada; [\(Incluído pela Medida Provisória nº 926, de 2020\)](#)

c) sítios eletrônicos especializados ou de domínio amplo; [\(Incluído pela Medida Provisória nº 926, de 2020\)](#)

d) contratações similares de outros entes públicos; ou [\(Incluído pela Medida Provisória nº 926, de 2020\)](#)

e) pesquisa realizada com os potenciais fornecedores; e [\(Incluído pela Medida Provisória nº 926, de 2020\)](#)

64. Como se observa, não há parâmetros prioritários, metodologias ou mesmo exigência de três preços ou fornecedores, bastando que seja utilizado um dos parâmetros previstos acima para que a estimativa de preços seja considerada regular.

65. Demais disso, **de acordo com o § 3º do art. 4º-E da Lei nº 13.979/2020, os preços obtidos a partir da estimativa de que trata o inciso VI do caput não impedem a contratação por valores superiores decorrentes de oscilações ocasionadas pela variação de preços, hipótese em que deverá haver justificativa nos autos.**

66. Há ainda a **possibilidade de que a estimativa de preços seja dispensada, excepcionalmente, mediante justificativa da autoridade competente, nos termos do § 2º do art. 4º-E da Lei nº 13.979/2020.**

### III.6.4 - Estudos preliminares

67. A elaboração de estudos preliminares, **que não é exigida quando se tratar de bens comuns (art. 4º-C da Lei nº 13.979/2020)**, deve atender aos seguintes pressupostos previstos no art. 43 do Regulamento de Licitações e Contratos da Ebserh:

I - Identificação da necessidade;

- II - Estudo de mercado;
- III - Definição do modelo de contratação;
- IV - Apresentação da relação custo/benefício da contratação;
- V - Demonstração de compatibilidade das necessidades da Ebserh com a futura contratação;
- VI - Justificativa de preço.

68. A observância de tais pressupostos nos estudos preliminares serve à análise da viabilidade da contratação e ao levantamento dos elementos essenciais que irão compor o Termo de Referência.

69. Nesse sentido, a identificação da necessidade da contratação deve abordar as razões que fundamentam a demanda - devendo-se evitar justificativas genéricas -, elencar os requisitos necessários ao seu atendimento e avaliar a duração do contrato, justificando a decisão.

70. Especificamente quanto aos requisitos a serem especificados, é pertinente atentar para a padronização do objeto - prevista nos arts. 3º, I, e 27, V, a, do RLCE -, que deve considerar a compatibilidade das especificações estéticas, técnicas ou de desempenho. A este respeito, o art. 28 do RLCE prevê que o produto seja preferencialmente indicado a partir do catálogo definido como padrão pela Administração, se houver.

71. Registre-se, por oportuno, que, em 28/01/2019, foi publicado o Regulamento de Gestão de Materiais de Consumo e Medicamentos, instituído por meio da Portaria-SEI nº 3, de 23/01/2019, que entrou em vigor na data de sua publicação e deve ser observado no caso de aquisição de medicamentos.

72. Deve-se ainda verificar se os requisitos que limitam a participação de fornecedores são realmente indispensáveis, avaliando a sua retirada ou flexibilização, haja vista a diretriz de busca da maior vantagem competitiva estabelecida no art. 3º, II, do RLCE.

73. É também diretriz para a aquisição de bens o parcelamento do objeto, visando a ampliar a participação de licitantes, sem perda de economia de escala (art. 3º, III, do RLCE), e quando for tecnicamente viável e economicamente vantajoso (art. 27, V, b, do RLCE). Em sendo o parcelamento a regra, deve-se definir e documentar o método para avaliar se o objeto é divisível, levando em consideração o mercado fornecedor e os seguintes critérios:

Art. 27 (...)

§ 1º Na aplicação do princípio do parcelamento, referente às aquisições de bens, devem ser considerados:

- I - a viabilidade da divisão do objeto em lotes;
- II - o aproveitamento das particularidades do mercado local, visando à economicidade, sempre que possível, desde que atendidos os parâmetros de qualidade; e
- III - o dever de buscar a ampliação da competição e de evitar a concentração de mercado.

§ 2º O parcelamento não será adotado quando:

- I - a economia de escala, a redução de custos de gestão de contratos ou a maior vantagem na contratação recomendar a compra do mesmo item do mesmo fornecedor;
- II - o objeto a ser contratado configurar sistema único e integrado e houver a possibilidade de risco ao conjunto do objeto pretendido;
- III - o processo de padronização ou de escolha de marca levar a fornecedor exclusivo.

74. Além disso, devem ser definidos critérios e práticas de sustentabilidade como especificações técnicas do objeto ou obrigações da contratada. Aliás, o art. 3º, VI, do RLCE determina a observância de políticas de compras sustentáveis e o art. 4º as seguintes normas, no que couber para cada tipo de objeto:

- I - disposição final ambientalmente adequada dos resíduos sólidos gerados pelas obras contratadas;
- II - mitigação dos danos ambientais por meio de medidas condicionantes e de compensação ambiental, que serão definidas no procedimento de licenciamento ambiental;
- III - utilização de produtos, equipamentos e serviços que, comprovadamente, reduzam o consumo de energia e de recursos naturais;

IV - avaliação de impactos de vizinhança, observada a legislação urbanística;

V - proteção do patrimônio cultural, histórico, arqueológico e imaterial, inclusive por meio da avaliação do impacto direto ou indireto causado por investimentos realizados pela Ebserh;

VI - acessibilidade para pessoas com deficiência ou com mobilidade reduzida.

Parágrafo único. A contratação da qual decorra impacto negativo sobre bens do patrimônio cultural, histórico, arqueológico e imaterial tombados dependerá de prévia autorização da esfera de governo encarregada da proteção do respectivo patrimônio, devendo o impacto ser compensado por meio de medidas determinadas pelo dirigente máximo da Ebserh, na forma da legislação aplicável.

75. Acrescente-se, a respeito da definição de critérios e práticas de sustentabilidade, a necessária observância do Lei nº 12.305/2010, que institui a Política Nacional de Resíduos Sólidos, do Decreto nº 7.404/2010, que a regulamenta, da Lei nº 6.938/1981, que dispõe sobre a Política Nacional do Meio Ambiente, e da Instrução Normativa nº 01/2010, que dispõe sobre os critérios de sustentabilidade ambiental na aquisição de bens, sem prejuízo de outros normativos que se verifique aplicáveis ao caso concreto.

76. A identificação da necessidade inclui também a estimativa, mediante técnicas adequadas - as quais devem ser definidas e documentadas nos autos -, das unidades e quantidades a serem adquiridas em função do consumo anual e utilização prováveis, consoante art. 27, caput e III, do RLCE. Excepcionalmente, considerando o enfrentamento da emergência de saúde pública decorrente do coronavírus, a estimativa pode ser realizada em função de outros critérios, devidamente expressos nos autos.

77. Ainda, a teor dos arts. 27 e 28 do RLCE, devem ser definidas condições de aquisição e pagamento semelhantes às do setor privado, os locais de entrega dos produtos, regras específicas para recebimento provisório e definitivo, nos termos do art. 102 do RLCE - quando for o caso -, indicação das condições de manutenção, assistência técnica e garantia exigidas, assim como detalhamento de forma suficiente a permitir a elaboração da proposta, com características que garantam qualidade, rendimento, compatibilidade, durabilidade e segurança.

78. O estudo de mercado, por sua vez, compreende a avaliação de diferentes fontes, podendo ser analisadas contratações similares feitas por outros órgãos e entidades, com objetivo de identificar a existência de novas metodologias, tecnologias ou inovações que melhor atendam às necessidades, inclusive mediante a realização de audiência pública para coleta de contribuições em situações específicas ou nos casos de complexidade técnica do objeto.

79. Pode fazer parte do estudo de mercado, por exemplo, a avaliação de modelo que garanta condições de guarda e armazenamento que não permitam a deterioração do material, nos termos do art. 27, IV, do RLCE, embora essa seja uma recomendação de observância ordinariamente interna e desvinculada das obrigações da contratada.

80. A partir do levantamento de mercado, deve ser definido o modelo da contratação, com a descrição de todos os elementos que devem ser produzidos/contratados/executados para que produza os resultados pretendidos, e apresentada a sua relação custo/benefício, considerando custos e benefícios, diretos e indiretos, de natureza econômica, social e ambiental, inclusive os relativos à manutenção, ao desfazimento de bens e resíduos, ao índice de depreciação econômica e a outros fatores de igual relevância (art. 3º, II, do RLCE).

81. A demonstração de compatibilidade das necessidades com a futura contratação deve considerar os requisitos, quantidades e prazos definidos nos itens anterior.

82. Por fim, para a justificativa de preço, deve-se utilizar os dados levantados quando dos estudos de mercado para formalizar pesquisa de preços, abordados no tópico anterior.

### III.6.5 - Gerenciamento de riscos

83. Ainda de acordo com o art. 39 do Regulamento de Licitações e Contratos da Ebserh, o planejamento da contratação envolve a realização de gerenciamento de riscos, processo que consiste na identificação, avaliação, tratamento e ações de contingência dos principais riscos que envolvem a contratação, assim como na definição dos seus responsáveis.

84. Ordinariamente, recomenda-se que o documento que materializa o gerenciamento de riscos seja juntado aos autos do processo de contratação após eventos relevantes, como é o caso dos estudos preliminares, do

termo de referência e da seleção do fornecedor, repetindo-se a análise sempre que se mostre necessário durante a gestão do contrato.

85. No entanto, **por força do art. 4º-D da Lei nº 13.979/2020, o gerenciamento de riscos da contratação somente será exigível durante a gestão do contrato.**

### III.6.6 - Termo de referência

86. O RLCE definiu o termo de referência, em seu art. 5º, da seguinte forma:

XXXVII. Termo de Referência - documento onde serão apresentados de forma precisa e detalhada as especificações e demais informações pertinentes ao objeto da contratação, os critérios para a aceitação do bem ou serviço, especificando os deveres do contratado, os procedimentos de fiscalização, prazo de execução do contrato, sanções aplicáveis, entre outras, devendo, ainda, propiciar a avaliação do custo pela Administração, com base em levantamento ou estimativa de preços praticados no mercado local, regional ou nacional, de acordo com a natureza do objeto licitado.

87. O termo de referência deverá ser elaborado a partir dos estudos preliminares e do gerenciamento de risco, aprimorando-os e acrescentando o que for necessário para a observância do art. 5º, XXXVII, do RLCE.

88. Entre os acréscimos, os procedimentos para a fiscalização devem ser estabelecidos em consonância com o art. 111 do RLCE e as sanções aplicáveis nos termos dos arts. 101 e seguintes.

89. Também é admitida, **nos termos do art. 4º-E da Lei nº 13.979/2020, a apresentação de termo de referência simplificado**, o qual conterà:

I - declaração do objeto; ([Incluído pela Medida Provisória nº 926, de 2020](#)).

II - fundamentação simplificada da contratação; ([Incluído pela Medida Provisória nº 926, de 2020](#)).

III - descrição resumida da solução apresentada; ([Incluído pela Medida Provisória nº 926, de 2020](#)).

IV - requisitos da contratação; ([Incluído pela Medida Provisória nº 926, de 2020](#)).

V - critérios de medição e pagamento; ([Incluído pela Medida Provisória nº 926, de 2020](#)).

VI - estimativas dos preços obtidos por meio de, no mínimo, um dos seguintes parâmetros: ([Incluído pela Medida Provisória nº 926, de 2020](#)) (...)

VII - adequação orçamentária. ([Incluído pela Medida Provisória nº 926, de 2020](#)).

90. Em qualquer caso, recomenda-se a aprovação do termo de referência pela autoridade competente.

### III.7 - DISPONIBILIDADE ORÇAMENTÁRIA

91. No que tange à disponibilidade orçamentária, o art. 15 da Lei de Responsabilidade Fiscal (LC nº 101/2000) prescreve que serão consideradas não autorizadas, irregulares e lesivas ao patrimônio público a geração de despesa ou a assunção de obrigação que não atendam ao disposto em seus artigos 16 e 17.

92. Assim é que o art. 27, V, c, do RLCE determina o atendimento ao princípio da responsabilidade fiscal, mediante a verificação da despesa estimada com a prevista no orçamento, razão pela qual deve ser juntada aos autos declaração de disponibilidade orçamentária para fazer face a despesa pretendida.

93. Nesse mesmo sentido, **o art. 4º-E, VII, da Lei nº 13.979/2020 exige, já na elaboração do termo de referência, a apresentação de adequação orçamentária referente à aquisição pretendida.**

### III.8 - CONDIÇÕES DE HABILITAÇÃO

94. O procedimento de dispensa de licitação também exige a demonstração de que a contratada cumpre os requisitos de habilitação exigidos, conforme estabelecido no Regulamento de Licitações e Contratos da Ebserh:

Art. 58 Na habilitação a Ebserh deverá exigir a documentação apta a comprovar a possibilidade da aquisição de direitos e da contração de obrigações por parte do licitante, dividindo-se em:

- I - jurídica;
- II - fiscal, social e trabalhista;
- III - qualificação técnica, restrita a parcelas do objeto técnica ou economicamente relevantes, de acordo com parâmetros estabelecidos de forma expressa no instrumento convocatório;
- IV - capacidade econômica e financeira;
- V - recolhimento de quantia a título de adiantamento, no caso de licitação cujo critério de julgamento for o de maior oferta.

95. Também integra a habilitação da contratada o cumprimento do disposto no inciso XXXIII, do art. 7º, da Constituição Federal, que proíbe trabalho noturno, perigoso ou insalubre a menores de dezoito e de qualquer trabalho a menores de dezesseis anos, salvo na condição de aprendiz, a partir de quatorze anos.

96. Cabe esclarecer que a documentação que diz respeito à qualificação técnica, capacidade econômico-financeira depende das características do objeto e dos requisitos da contratação definidos no termo de referência.

97. Ainda sobre habilitação, **o art. 4º-F da Lei nº 13.979/2020 permite que, na hipótese de haver restrição de fornecedores ou prestadores de serviço, a autoridade competente, excepcionalmente e mediante justificativa, dispense a apresentação de documentação relativa à regularidade fiscal e trabalhista ou, ainda, o cumprimento de um ou mais requisitos de habilitação, ressalvados a exigência de apresentação de prova de regularidade relativa à Seguridade Social e o cumprimento do disposto no inciso XXXIII do caput do art. 7º da Constituição.**

### III.9 - VEDAÇÕES DE CONTRATAR COM A EBSERH

98. O Regulamento de Licitações e Contratos da Ebserh impõe as seguintes vedações de contratar com a empresa:

Art. 19 Estará impedida de participar de licitações e de ser contratada pela Ebserh a empresa:

I - cujo administrador ou sócio detentor de mais de 5% (cinco por cento) do capital social seja integrante de órgão estatutário, empregado, servidor cedido ou em exercício na Ebserh;

II - suspensa pela Ebserh;

III - declarada inidônea pela União, por Estado ou pelo Distrito Federal, enquanto perdurarem os efeitos da sanção;

IV - constituída por sócio de empresa que estiver suspensa, impedida ou declarada inidônea;

V - cujo administrador seja sócio de empresa suspensa, impedida ou declarada inidônea;

VI - constituída por sócio que tenha sido sócio ou administrador de empresa suspensa, impedida ou declarada inidônea, no período dos fatos que deram ensejo à sanção;

VII - cujo administrador tenha sido sócio ou administrador de empresa suspensa, impedida ou declarada inidônea, no período dos fatos que deram ensejo à sanção;

VIII - que tiver, nos seus quadros de diretoria, pessoa que participou, em razão de vínculo de mesma natureza, de empresa declarada inidônea.

Parágrafo único. Aplica-se a vedação prevista no caput:

I - à contratação das pessoas elencadas no inciso I do caput, como pessoa física, bem como à participação delas em procedimentos licitatórios, na condição de licitante;

II - à contratação de empresa cujo administrador ou sócio detentor de mais de 5% (cinco por cento) do capital social seja integrante do Ministério da Educação ou de Instituições Federais de Ensino Superior e congêneres signatárias de contratos de gestão com a Ebserh;

III - a quem tenha relação de parentesco, até o terceiro grau civil, com:

a) integrantes de órgãos estatutários da Ebserh;

b) empregado, servidor cedido ou em exercício na Ebserh cujas atribuições envolvam a atuação na área responsável pela licitação ou contratação;

c) autoridade do Ministério da Educação;

d) autoridade das Instituições Federais de Ensino Superior signatárias de contratos de gestão com a Ebserh.

IV - cujo proprietário, mesmo na condição de sócio, tenha terminado seu prazo de gestão ou rompido seu vínculo com a Ebserh há menos de 6 (seis) meses.

99. Tais vedações devem ser fielmente observadas, **exceto quando se tratar, comprovadamente, de fornecedora única do bem a ser adquirido, consoante § 3º do art. 4º da Lei nº 13.979/2020, ocasião em que, excepcionalmente, será possível a contratação de empresa que esteja com inidoneidade declarada ou com o direito de participar de licitação ou contratar com o Poder Público suspenso.**

### III.9 - MINUTA DE CONTRATO

100. De início, insta esclarecer que, de acordo com o art. 95 do Regulamento de Licitações e Contratos da Ebserh, é dispensável a redução a termo do contrato nas pequenas despesas de pronta entrega e pagamento - até R\$ 50.000,00 (cinquenta mil reais) - de que não resulte obrigações futuras ou nos casos em que a substituição por documento equivalente seja prática de mercado.

101. Nesse ponto, o § 1º do referido dispositivo define como documentos equivalentes "a carta-contrato, a autorização de compra, a ordem de execução de serviço, nota de empenho, ou qualquer outro documento que comprove a efetivação da despesa".

102. Formalizando-se a aquisição por termo de contrato, este deve apresentar as cláusulas necessárias previstas no art. 87 do RLCE, que assim dispõe:

Art. 87 São cláusulas necessárias nos contratos:

I – O objeto e seus elementos característicos;

II – O regime de execução ou a forma de fornecimento;

III – o preço e as condições de pagamento, os critérios, a data-base e a periodicidade do reajustamento de preços e os critérios de atualização monetária entre a data do adimplemento das obrigações e a do efetivo pagamento;

IV – O cronograma de execução, com as respectivas entregas, quando for o caso, e de recebimento;

V – A indicação dos recursos orçamentários que assegurem o pagamento das obrigações, quando cabível;

VI – As garantias oferecidas para assegurar a plena execução do objeto contratual, quando exigidas;

VII – Os direitos e as responsabilidades das partes, as tipificações das infrações e as respectivas penalidades e valores das multas;

VIII – Os casos de rescisão do contrato e os mecanismos para alteração de seus termos;

IX – A vinculação ao instrumento convocatório da respectiva licitação ou ao termo que instruiu a contratação, bem como ao lance ou proposta do licitante vencedor ou do proponente, no caso de contratação direta;

X – A obrigação de o contratado manter, durante a execução do contrato, em compatibilidade com as obrigações por ele assumidas, as condições de habilitação e qualificação exigidas no curso do procedimento licitatório; XI – Matriz de Riscos, quando cabível.

XI – A determinação de que, nos casos de contrato com dedicação exclusiva de mão de obra, os valores para o pagamento das férias, décimo terceiro salário e verbas rescisórias aos trabalhadores da contratada serão depositados pela Administração em conta vinculada específica, aberta em nome da contratada, com movimentação somente por ordem da contratante;

XII - O foro do contrato, e quando necessário, a legislação aplicável.

Parágrafo único. Poderá ser admitida adoção de mecanismos de solução pacífica de conflitos relativos a direitos patrimoniais disponíveis, observando-se as disposições da

Lei nº 9.307, de 23 de setembro de 1996.

103. Especificamente sobre a duração do contrato, o art. 4º-H da Lei nº 13.979/2020 determina que **será de até seis meses, podendo ser prorrogado por períodos sucessivos, enquanto perdurar a necessidade de enfrentamento dos efeitos da situação de emergência de saúde pública.**

104. Outra peculiaridade apresentada pela Lei nº 13.979/2020 consta no seu art. 4º-I, o qual **autoriza a Ebserh a prever que os contratados fiquem obrigados a aceitar, nas mesmas condições contratuais, acréscimos ou supressões ao objeto contratado, em até cinquenta por cento do valor inicial atualizado do contrato.**

105. Recomenda-se que seja adotada - depois de verificada a sua compatibilidade com o termo de referência elaborado - a minuta de contrato indicada no Anexo III, que deve ser rigorosamente seguida pela unidade assessorada, limitando-se esta ao preenchimento das informações referentes à contratação e à adoção ou não de cláusulas destacadas em vermelho itálico. A utilização de qualquer outra minuta, por melhor e mais correta que seja, implica no seu não enquadramento no âmbito desta análise, acarretando a necessidade de que seja previamente examinada e aprovada individualmente.

106. No momento oportuno, o termo de contrato deve ser assinado pelas autoridades competentes da Sede ou do Hospital Universitário gerido pela Ebserh, além de submetido à aprovação do órgão colegiado.

107. No âmbito da Sede da Ebserh, a definição dessa regra pode ser extraída da análise de seu Regimento Interno:

Artigo 33. Ao Presidente da Ebserh compete:

(...)

XIX – assinar, juntamente com um Diretor, os contratos que a Ebserh celebrar ou em que vier a intervir, bem como os atos que envolvam obrigações ou responsabilidades por parte da Empresa;

108. Deve-se, ainda, observar a competência da Diretoria Executiva para autorizar a realização de acordos, contratos e convênios que constituam ônus, obrigações ou compromissos para a empresa, lembrando que a tomada de decisões *ad referendum* pelo Presidente da Ebserh é medida excepcional que deve ser levada a efeito apenas em casos de comprovada necessidade, conforme disposições do Regimento Interno, a saber:

Artigo 11. Compete à Diretoria Executiva:

(...)

XV – autorizar a realização de acordos, contratos e convênios que constituam ônus, obrigações ou compromissos para a Ebserh, exceto os constantes do art. 6º da Lei nº 12.550, de 15 de dezembro de 2011;

(...)

Parágrafo Único. Admite-se a decisão *ad referendum*, pelo Presidente, em caso de comprovada necessidade, devendo ela ser submetida à votação, na primeira reunião subsequente da Diretoria Executiva.

109. A autorização prevista no art. 11 acima transcrito deve considerar o que dispõe a Resolução nº 55/2013 da Diretoria Executiva, que trata dos limites de alçada no âmbito da Sede da Ebserh:

Art. 3º As competências para autorização de compra de bens e materiais e contratações de serviços no âmbito da Matriz da EBSERH, vedada à subdelegação, são definidas conforme a seguir:

I - Contratação cujo valor seja de até R\$ 50.000,00: Diretor da área demandante; e

II - Contratação cujo valor seja de até R\$ 50.000,00: Diretor: Diretoria Executiva.

110. Para os Hospitais Universitários Federais, deve ser observado o art. 20 da Portaria-SEI nº 8/2019, segundo o qual "os contratos administrativos, ajustes, termos aditivos, apostilamentos e outros instrumentos congêneres serão assinados sempre pelo Superintendente em conjunto com outro membro integrante do Colegiado Executivo, vedada a subdelegação", devendo-se, ainda, observar o que dispõe o art. 19:

Art. 19 Os ordenadores de despesa deverão observar os seguintes procedimentos para consecução desta Portaria:

I. submeter, obrigatória e previamente, ao exame e aprovação do Colegiado Executivo da unidade hospitalar, os acordos, contratos, termos aditivos e convênios que constituam ônus, obrigações ou compromissos para a unidade;

111. Também cabe o alerta sobre a observância do limite de alçada estabelecido no art. 11 da Portaria-SEI nº 8/2019, por meio da qual o Presidente da Ebserh subdelegou aos Superintendentes das unidades hospitalares administradas a competência para a celebração de contratos administrativos e prorrogações com valores inferiores a R\$ 10.000.000,00 (dez milhões de reais), senão vejamos:

Art. 11 A Superintendência da unidade hospitalar administrada pela Ebserh poderá autorizar a celebração de novos contratos administrativos ou a prorrogação de contratos administrativos em vigor com valores inferiores a R\$ 10.000.000,00 (dez milhões de reais) no âmbito da Unidade Gestora vinculada à empresa, vedada a subdelegação.

112. Assim, as contratações ou prorrogações de contratos administrativos em valor igual ou superior a R\$ 10.000.000,00 (dez milhões de reais) ficam condicionadas à autorização da Presidência da Ebserh, nos termos exigidos no art. 12 da Portaria-SEI nº 8/2019.

113. No que diz respeito à parte contrária, o termo de contrato deve ser assinado por quem exiba procuração ou outro instrumento idôneo para comprovar os seus poderes para tanto.

#### IV – CONCLUSÃO

114. Diante do exposto, o Parecer Referencial poderá ser adotado nas situações de contratação direta por dispensa de licitação, com fundamento no art. 4º da Lei nº 13.979/2020, para a aquisição de bens e insumos destinados ao enfrentamento da emergência de saúde pública de importância internacional decorrente do coronavírus, cabendo ao gestor observar todas as recomendações acima exaradas, em cada procedimento.

115. Os processos que se amoldem de forma inequívoca e direta com a abordagem aqui realizada deverão, doravante, dispensar análise individualizada, cabendo ao gestor proceder à juntada do presente Parecer Referencial no processo administrativo, assim como do atestado de conformidade e do check-list a ele anexos.

116. Nesta hipótese, não haverá óbices jurídicos ao prosseguimento do processo, com a formalização do termo de contrato ou instrumento equivalente.

117. Persistindo dúvida de caráter jurídico ou nas situações que escapem ao padrão delimitado neste opinativo, o processo deverá ser remetido a esta Consultoria Jurídica, na Sede, ou ao Setor Jurídico, nas filiais, para exame individualizado, mediante esclarecimento das peculiaridades envolvidas e/ou formulação dos questionamentos jurídicos específicos, nos moldes da Norma Operacional CONJUR nº 01/2016.

118. Considerando a natureza da presente manifestação, propõe-se adicionalmente:

- I - dar publicidade à manifestação jurídica referencial por meio do Informe da Consultoria Jurídica, consoante art. 24 da Norma Operacional CONJUR nº 01/2016.
- II - dar ciência do Parecer Referencial aos Setores Jurídicos e órgãos assessorados pela Consultoria Jurídica da Ebserh por Ofício Circular; e
- III - recomendar aos Setores Jurídicos que deem ciência do Parecer Referencial aos órgãos por eles assessorados.

À consideração superior.

(assinado eletronicamente)

**Bárbara Dantas Neri**

Advogada Ebserh

Relatora

De acordo, na forma da unanimidade consolidada no decorrer dos trabalhos (Grupo de Trabalho instituído pela Portaria-SEI nº 91/2020, da Presidência da Ebserh)

(assinado eletronicamente)

**Cláudio Maldaner Bulawski**

Advogado Ebserh

(assinado eletronicamente)

**Marcela Jácome Lopes Boaz**

Advogada Ebserh

(assinado eletronicamente)

**Matheus Viana Ferreira**

Advogado Ebserh

Aprovo o PARECER REFERENCIAL Nº 2/2020/SJAA/CONJUR/PRES-EBSERH, por seus fundamentos.

(assinado eletronicamente)

**Alessandro Marius Oliveira Martins**

Consultor Jurídico

Portaria nº 38/2019

OAB/DF 12.854

## ANEXO I

### ATESTADO DE CONFORMIDADE DO PROCESSO COM O PARECER REFERENCIAL

Processo nº

Referência:

Atesto que o presente processo, referente à contratação direta por dispensa de licitação, com fundamento no art. 4º da Lei nº 13.979/2020, para a aquisição de bens e insumos destinados ao enfrentamento da emergência de saúde pública de importância internacional decorrente do coronavírus, amolda-se à manifestação jurídica referencial correspondente ao PARECER REFERENCIAL Nº 2/2020/SJAA/CONJUR/PRES-EBSERH, cujas recomendações restam atendidas no caso concreto.

Fica, assim, dispensada a remessa dos autos para exame individualizado pelo órgão de assessoramento jurídico da Ebserh, conforme autorizado pela Norma Operacional CONJUR nº 01/2016.

Local, Data.

## Identificação e assinatura

## ANEXO II

## LISTA DE VERIFICAÇÃO

Processo nº

Referência:

ATOS ADMINISTRATIVOS E DOCUMENTOS A SEREM VERIFICADOS	SIM/NÃO	FLS.	OBS.
Trata-se de aquisição de bens e insumos destinados ao enfrentamento da emergência de saúde pública de importância internacional decorrente do coronavírus?			
O documento para formalização da demanda foi elaborado em consonância com o art. 40, I, do RLCE?			
O documento para formalização da demanda foi encaminhado à área de licitações? Obs.: a área de licitações poderá indicar colaboradores que atuam no setor para compor a equipe de planejamento da contratação, nos termos do art. 41 do RLCE.			
Os indicados para integrar a equipe de planejamento da contratação foram expressamente cientificados, antes de formalmente designados, das suas respectivas atribuições?			
A equipe de planejamento da contratação foi formalmente designada pela autoridade competente da área de licitações?			
A equipe de planejamento da contratação realizou a estimativa de preços? Obs.: há possibilidade de dispensa da estimativa de preços, excepcionalmente, mediante justificativa da autoridade competente, nos termos do § 2º do art. 4º-E da Lei nº 13.979/2020.			
Os estudos preliminares foram elaborados em consonância com o art. 43 do RLCE? Obs.: a elaboração de estudos preliminares não é exigida quando se tratar de bens comuns, nos termos do art. 4º-C da Lei nº 13.979/2020.			
O gerenciamento de riscos foi realizado após eventos relevantes do procedimento de contratação? Obs.: o gerenciamento de riscos da contratação somente é exigido durante a gestão do contrato, nos termos do art. 4º-D da Lei nº 13.979/2020.			
O termo de referência foi elaborado em consonância com o art. 5º, XXXVII, do RLCE? Obs.: pode ser apresentado termo de referência simplificado, nos termos do art. 4º-E da Lei nº 13.979/2020.			

O termo de referência foi aprovado pela autoridade competente?			
A instrução dos autos contempla a razão da escolha do fornecedor e justificativa sobre o preço, em atendimento ao art. 83 do RLCE?			
Há declaração de disponibilidade de recursos orçamentários?			
<p>Foi verificado o cumprimento das condições de habilitação estabelecidas em consonância com o art. 58 do RLCE e 7º, inciso XXXIII, da CF?</p> <p>Obs.: na hipótese de haver restrição de fornecedores ou prestadores de serviço, a autoridade competente, excepcionalmente e mediante justificativa, pode dispensar a apresentação de documentação relativa à regularidade fiscal e trabalhista ou, ainda, o cumprimento de um ou mais requisitos de habilitação, ressalvados a exigência de apresentação de prova de regularidade relativa à Seguridade Social e o cumprimento do disposto no inciso XXXIII do caput do art. 7º da Constituição, nos termos do art. 4º-F da Lei nº 13.979/2020.</p>			
<p>Foi verificada a existência das hipóteses de vedação de contratar com a Ebserh previstas no art. 19 do RLCE?</p> <p>Obs.: quando se tratar, comprovadamente, de fornecedora única do bem a ser adquirido, será possível, excepcionalmente, a contratação de empresa que esteja com inidoneidade declarada ou com o direito de participar de licitação ou contratar com o Poder Público suspenso, nos termos do art. 4º, § 3º, da Lei nº 13.979/2020.</p>			
<p>A minuta de contrato foi elaborada em consonância com o art. 87 do RLCE?</p> <p>Obs. 1: a duração do contrato será de até seis meses, podendo ser prorrogado por períodos sucessivos, enquanto perdurar a necessidade de enfrentamento dos efeitos da situação de emergência de saúde pública, nos termos do art. 4º-H da Lei nº 13.979/2020.</p> <p>Obs. 2: pode ser incluída previsão de que os contratados ficam obrigados a aceitar, nas mesmas condições contratuais, acréscimos ou supressões ao objeto contratado, em até cinquenta por cento do valor inicial atualizado do contrato, nos termos do art. 4º-H da Lei nº 13.979/2020.</p> <p>Obs. 3: é dispensável a redução a termo do contrato nas pequenas despesas de pronta entrega e pagamento - até R\$ 50.000,00 (cinquenta mil reais) - de que não resulte obrigações futuras ou nos casos em que a substituição por documento equivalente seja prática de mercado, nos termos do art. 95 do RLCE.</p>			
A contratação foi autorizada pelo órgão colegiado competente (Diretoria Executiva ou Colegiado Executivo)?			
Foi observado o limite de alçada e, sendo o caso, obtida a autorização da Presidência da Ebserh?			
O contrato será assinado pelas autoridades competentes (Superintendente e Gerente ou Presidente e Diretor)?			
Será providenciada a imediata disponibilização em sítio oficial específico na rede mundial de computadores (internet), contendo, no que couber, além das informações previstas no <a href="#">§ 3º do art. 8º da Lei nº 12.527, de 18 de novembro de 2011</a> , o nome do contratado, o número de			

sua inscrição na Receita Federal do Brasil, o prazo contratual, o valor e o respectivo processo de contratação ou aquisição, nos termos do § 2º do art. 4º da Lei nº 13.979/2020?			
O atestado de conformidade do processo com o Parecer Referencial foi preenchido e assinado?			

Local, Data.

Identificação e assinatura

### ANEXO III

#### MINUTA DE CONTRATO

##### NOTAS EXPLICATIVAS

Os itens deste modelo de Contrato destacados em vermelho itálico devem ser preenchidos ou adotados pela Ebserh de acordo com as peculiaridades do objeto da licitação e critérios de oportunidade e conveniência, cuidando-se para que sejam reproduzidas as mesmas definições dos demais instrumentos da licitação, para que não conflitem.

Alguns itens receberão notas explicativas destacadas para compreensão do agente ou setor responsável pela elaboração das minutas de contrato, que deverão ser suprimidas quando da finalização do documento.

Supressão automática das notas explicativas: Clique no botão substituir no canto direito da guia início ou use o atalho Ctrl+U; clique em mais, para ampliar a caixa de diálogo, e depois em formatar, opção estilo. Na caixa de diálogo Localizar estilo encontre o estilo citação e o selecione, depois clique em OK para sair. Clique em substituir tudo. Faça isso apenas ao final, para elaborar a minuta seguindo as orientações.

Quando quiser localizar palavras posteriormente em qualquer documento, observe se abaixo do campo localizar consta a informação "Formato: Estilo: Citação". Em caso positivo, clique em Sem Formatação, na caixa de diálogo ampliada, para voltar às condições normais de pesquisa.

#### AQUISIÇÃO CENTRALIZADA DE BENS E INSUMOS ENFRENTAMENTO DA EMERGÊNCIA DO COVID-19

Processo nº

**CONTRATO Nº ...../20...., CELEBRADO ENTRE A  
EMPRESA BRASILEIRA DE SERVIÇOS HOSPITALARES –  
EBSERH E A EMPRESA .....  
.....**

**CONTRATANTE: EMPRESA BRASILEIRA DE SERVIÇOS HOSPITALARES – EBSERH**, empresa pública com personalidade jurídica de direito privado, vinculada ao Ministério da Educação, inscrita no CNPJ/MF sob o nº 15.126.437/....., com sede no .....

CEP: ..... - ....., neste ato representada pelo seu *(Presidente/Superintendente), (Nome), (Nacionalidade), (Estado Civil), (Profissão)*, portador do RG nº .....e CPF nº ....., nomeado por (Ato de nomeação), publicado no *(Boletim/DOU)*, de *(Data da Publicação)* e por seu *(Diretor/Gerente), (Nome), (Nacionalidade), (Estado Civil), (Profissão)*, portador do RG nº .....e CPF nº ....., nomeado por *(Ato de nomeação)*, publicado no *(Boletim/DOU)*, de *(Data da Publicação)*, ambos no uso das atribuições conferidas pelo *(artigo 58, inciso IV, do Estatuto Social / artigo 11 da Portaria nº 125, de 11 de dezembro de 2012)*

**CONTRATADA:** ....., com sede na ....., CEP ....., inscrita no CNPJ/MF sob o nº ....., representada neste ato por ....., portador da Carteira de Identidade nº ..... e CPF nº .....

Conforme Processo Administrativo nº ....., e de acordo com a Dispensa de Licitação n.º ...../....., Proposta Comercial apresentada, Termo de Referência, seus encartes e anexos, a CONTRATANTE e a CONTRATADA celebram o presente Contrato, nos termos da Lei nº 13.979, de 6 de fevereiro de 2020, da Lei nº 13.303, de 30 de junho de 2016, do Decreto nº 8.945, de 27 de dezembro de 2016, do Regulamento de Licitações e Contratos da Ebserh, aprovado pela Resolução do Conselho de Administração nº 71/2018, de 28 de junho de 2018, dos normativos internos da Ebserh, e mediante as Cláusulas e condições estabelecidas a seguir.

## 1. CLÁUSULA PRIMEIRA – OBJETO

1.1. O objeto do presente instrumento é aquisição centralizada de ....., conforme especificações e quantitativos estabelecidos no Termo de Referência.

1.2. Discriminação do objeto:

ITEM	DESCRIÇÃO/ ESPECIFICAÇÃO	IDENTIFICAÇÃO CATMAT	UNIDADE DE MEDIDA	QUANTIDADE	VALOR
1					
2					
3					
...					

**Nota Explicativa:** A tabela acima é meramente ilustrativa, devendo compatibilizar-se com aquela prevista no Termo de Referência e reproduzir o preço e demais condições ofertadas na proposta comercial.

## 2. CLÁUSULA SEGUNDA – VIGÊNCIA

2.1. O prazo de vigência deste Contrato é aquele fixado no Termo de Referência, com início na data de ...../...../..... e encerramento em ...../...../....., prorrogável, quando da necessidade de alteração dos prazos de execução inicialmente pactuados, por períodos sucessivos, enquanto perdurar a necessidade de enfrentamento dos efeitos da situação de emergência de saúde pública.

**Nota Explicativa:** o art. 4º-H da Lei nº 13.979/2020 determina que a duração do contrato será de até seis meses.

**3. CLÁUSULA TERCEIRA – PREÇO**

3.1. O valor total da contratação é de R\$..... (.....)

3.2. No valor acima estão incluídas todas as despesas ordinárias diretas e indiretas decorrentes da execução do objeto, inclusive tributos e/ou impostos, encargos sociais, trabalhistas, previdenciários, fiscais e comerciais incidentes, taxa de administração, frete, seguro e outros necessários ao cumprimento integral do objeto da contratação.

**4. CLÁUSULA QUARTA – DOTAÇÃO ORÇAMENTÁRIA**

4.1. As despesas decorrentes desta contratação estão programadas em dotação orçamentária própria, prevista no orçamento da União, para o exercício de 202..., na classificação abaixo:

PROGRAMA DE TRABALHO	FONTE DE RECURSOS	ELEMENTO DE DESPESA	NÚMERO DE EMPENHO
XXXXXXXXXXXXXXXXXX	XXXX	XX.XX.XX	202__NEXXXXXX

4.2. No(s) exercício(s) seguinte(s), correrão à conta dos recursos próprios para atender às despesas da mesma natureza, cuja alocação será feita no início de cada exercício financeiro.

**5. CLÁUSULA QUINTA – PAGAMENTO**

5.1. O prazo para pagamento à CONTRATADA e demais condições a ele referentes encontram-se definidos no Termo de Referência.

5.2. O prazo de conferência e ateste da execução do objeto pela equipe de fiscalização não caracteriza, por si só, motivo para rescisão contratual.

5.3. Eventual dilação de prazo de pagamento deverá ter anuência da Contratada e registro em processo administrativo.

**6. CLÁUSULA SEXTA – REAJUSTE**

6.1. Os preços são fixos e irrevogáveis no prazo de um ano contado da data limite para a apresentação das propostas.

6.1.1. Dentro do prazo de vigência do contrato e mediante solicitação da contratada, os preços contratados poderão sofrer reajuste após o interregno de um ano, aplicando-se o *índice XXXX* exclusivamente para as obrigações iniciadas após a ocorrência da anualidade.

**Nota Explicativa:** A Administração deverá atentar para que o índice utilizado seja o indicador mais próximo da efetiva variação dos preços dos bens a serem fornecidos, "...o qual deverá ser preferencialmente um índice setorial ou específico, e, apenas na ausência de tal índice, um índice geral, o qual deverá ser o mais conservador possível de forma a não onerar injustificadamente a administração..." – TCU, Ac. nº 114/2013-Plenário. A Administração poderá, ainda, utilizar índices diferenciados, de forma justificada, de acordo com as peculiaridades envolvidas em cada um dos fornecimentos.

**7. CLÁUSULA SÉTIMA – GARANTIA DE EXECUÇÃO**

7.1. A CONTRATADA prestará garantia no valor de R\$ ..... (.....), correspondente a .....% (..... por cento) do valor total do Contrato, no prazo de ..... (.....), observadas as condições previstas no Edital.

**Nota Explicativa:** A exigência da garantia no Contrato é possível, desde que prevista no Termo de Referência. Pode ser exigida a comprovação da prestação da garantia após a assinatura do Contrato ou como condição para assinatura deste. Esta cláusula deve ser excluída caso não tenha sido prevista a prestação de garantia no Termo de Referência.

## 8. CLÁUSULA OITAVA – ENTREGA E RECEBIMENTO DO OBJETO

8.1. As condições de entrega e recebimento do objeto são aquelas previstas no Termo de Referência.

## 9. CLÁUSULA NONA - FISCALIZAÇÃO

9.1. A fiscalização da execução do objeto será efetuada por Comissão/Representante designado pela CONTRATANTE, na forma estabelecida no Termo de Referência.

## 10. CLÁUSULA DÉCIMA – OBRIGAÇÕES DA CONTRATANTE E DA CONTRATADA

10.1. As obrigações da CONTRATANTE e da CONTRATADA são aquelas previstas no Termo de Referência.

## 11. CLÁUSULA DÉCIMA PRIMEIRA – SANÇÕES ADMINISTRATIVAS

11.1. As sanções relacionadas à execução do contrato são aquelas previstas no Termo de Referência.

## 12. CLÁUSULA DÉCIMA SEGUNDA – RESCISÃO

12.1. O presente Contrato poderá ser rescindido nas hipóteses previstas no art. 114 e 115 do Regulamento de Licitações e Contratos da Ebserh, sem prejuízo da aplicação das sanções previstas no Termo de Referência.

12.2. Além dos motivos dispostos no rol exemplificativo constante do normativo supracitado, também configuram motivos para a rescisão contratual:

12.2.1. A subcontratação total ou parcial do seu objeto, respeitado ainda o disposto no art. 78 da Lei nº 13.303/2016; a associação da CONTRATADA com outrem; a cessão ou transferência, total ou parcial; bem como a fusão, cisão ou incorporação, não admitidas no Termo de Referência e no Contrato ou previamente autorizadas pela CONTRATANTE;

12.2.2. A dissolução da sociedade ou o falecimento da CONTRATADA;

12.2.3. A alteração social ou a modificação da finalidade ou da estrutura da CONTRATADA, desde que prejudique a execução do Contrato;

12.2.4. O perecimento do objeto contratual, tornando impossível o prosseguimento da execução da avença; e

12.2.5. A caução ou utilização, por parte da CONTRATADA, deste Contrato para qualquer operação financeira.

12.3. Os casos de rescisão contratual serão formalmente motivados e registrados em processo administrativo, assegurando-se o direito à prévia e ampla defesa.

12.4. A rescisão por ato unilateral poderá acarretar as seguintes consequências, sem prejuízo das sanções previstas neste Contrato:

12.4.1. Execução da garantia contratual, para ressarcimento da CONTRATANTE, e dos valores das multas e indenizações a ela devidos;

12.4.2. Na hipótese de insuficiência da garantia contratual, a retenção dos créditos decorrentes do Contrato até o limite dos prejuízos causados à CONTRATANTE.

12.5. Dada a natureza do contrato, se uma das partes houver feito investimentos consideráveis para a sua execução, a rescisão unilateral só poderá produzir efeitos depois de transcorrido prazo compatível com a natureza e o vulto dos investimentos, ou desde que assegurada indenização dos prejuízos decorrentes.

12.6. Eventual rescisão unilateral do contrato deverá ser proposta com antecedência mínima de **3 (três) meses** da data em que se pretende cessar a execução do objeto.

**Nota Explicativa:** Caberá à área demandante avaliar o tempo necessário para instrução processual de nova contratação, a ser indicado no Termo de Referência, não podendo ser inferior a 3 (três) meses. A unidade de contratos deverá verificar a existência de disposição específica sobre o tema, que deve ser apresentada pela área demandante.

12.6.1. O abandono da execução contratual configura motivo para imediata rescisão unilateral.

12.7. O termo de rescisão, sempre que possível, será precedido:

12.7.1. Balanço dos eventos contratuais já cumpridos ou parcialmente cumpridos;

12.7.2. Relação dos pagamentos já efetuados e ainda devidos;

12.7.3. Indenizações e multas.

### **13. CLÁUSULA DÉCIMA TERCEIRA – ALTERAÇÕES**

13.1. Eventuais alterações contratuais reger-se-ão pela disciplina do art. 103 e seguintes do Regulamento de Licitações e Contratos da Ebserh.

13.2. As alterações deverão ser precedidas de instrução processual em que deverão constar, no mínimo:

13.2.1. descrição do objeto do contrato com as suas especificações e do modo de execução;

13.2.2. descrição detalhada da proposta de alteração;

13.2.3. justificativa para a necessidade da alteração proposta e a referida hipótese legal;

13.2.4. detalhamento dos custos da alteração de forma a demonstrar que não extrapola os limites legais e que mantém a equação econômico-financeira do contrato;

13.2.5. concordância das partes, por escrito, em relação às alterações propostas.

*13.3. A CONTRATADA fica obrigada a aceitar, nas mesmas condições contratuais, acréscimos ou supressões ao objeto contratado, em até cinquenta por cento do valor inicial atualizado do contrato, nos termos do art. 4º-I da Lei nº 13.979/2020.*

### **14. CLÁUSULA DÉCIMA QUARTA – SUBCONTRATAÇÃO**

*14.1. A CONTRATADA somente poderá subcontratar outra empresa para atendimento parcial deste contrato, nos limites e condições estabelecidos no Termo de Referência.*

*14.2. No caso de subcontratação de outra empresa, a CONTRATADA não transferirá suas obrigações e responsabilidades, permanecendo, perante a CONTRATANTE, com total responsabilidade contratual.*

OU

*14.1. Não será permitida a subcontratação do objeto ou parte dele.*

### **15. CLÁUSULA DÉCIMA QUINTA – ANTINEPOTISMO**

15.1. É vedada à CONTRATADA a nomeação ou qualquer outra forma de pactuação para contratação de pessoas que apresentem relação de parentesco com agente público exercente de cargo em comissão ou função de confiança ligado à Ebserh, nos termos do art. 7º, do Decreto nº 7.203/10.

### **16. CLÁUSULA DÉCIMA SEXTA – ANTICORRUPÇÃO**

16.1. Para a execução deste Contrato, nenhuma das partes poderá oferecer, dar ou se comprometer a dar a quem quer que seja, ou aceitar ou se comprometer a aceitar de quem quer que seja, tanto por conta própria quanto através de outrem, qualquer pagamento, doação, compensação, vantagens financeiras ou não financeiras ou benefícios de qualquer espécie que constituam prática ilegal ou de corrupção sob as leis de qualquer país, seja de forma direta ou indireta quanto ao objeto deste Contrato, ou de outra forma que não relacionada a este Contrato, devendo garantir, ainda, que seus prepostos e colaboradores ajam da mesma forma.

### **17. CLÁUSULA DÉCIMA SÉTIMA – CASOS OMISSOS**

17.1. Os casos omissos serão decididos entre as partes, segundo as disposições contidas na Lei nº 13.303/2016, Regulamento de Licitações e Contratos da Ebserh e demais normas federais aplicáveis e, subsidiariamente, segundo as disposições contidas na Lei nº 8.078/1990 – Código de Defesa do Consumidor – e normas e princípios gerais dos contratos.

### **18. CLÁUSULA DÉCIMA OITAVA – PUBLICAÇÃO**

18.1. A CONTRATANTE disponibilizará a presente contratação imediatamente no seu sítio oficial na rede mundial de computadores (internet), contendo, no que couber, além das informações previstas no § 3º do art. 8º da Lei nº 12.527, de 18 de novembro de 2011, o nome do contratado, o número de sua inscrição na Receita Federal do Brasil, o prazo contratual, o valor e o respectivo processo de contratação ou aquisição, nos termos do art. 4º, § 2º, da Lei nº 13/979/2020.

## 19. CLÁUSULA DÉCIMA NONA – DISPOSIÇÕES FINAIS

19.1. As partes ficam, ainda, adstritas às seguintes disposições:

19.1.1. é vedado à CONTRATADA caucionar ou ceder os créditos do presente contrato, para qualquer operação financeira, sem prévia e expressa autorização da CONTRATANTE;

19.1.2. a CONTRATADA está ciente de que deve guardar por si, por seus empregados, ou prepostos, em relação aos dados, informações ou documentos de qualquer natureza, exibidos, manuseados, ou que, por qualquer forma ou modo, venham tomar conhecimento, o mais completo e absoluto sigilo, ficando, portanto, por força da lei, civil e penal, responsável por sua indevida divulgação e descuidada ou incorreta utilização, sem prejuízo da responsabilidade por perdas e danos a que der causa.

## 20. CLÁUSULA VIGÉSIMA – FORO

20.1. As questões decorrentes da execução deste Contrato que não possam ser dirimidas administrativamente serão processadas e julgadas no foro da Justiça Federal, Seção Judiciária do \_\_\_\_\_, com exclusão de qualquer outro.

20.2. Para firmeza e validade do pactuado, o presente Contrato, depois de lido e achado em ordem, vai assinado eletronicamente pelos contraentes.

_____ NOME Presidente / Superintendente - Ebserh  _____ NOME Diretor / Gerente - Ebserh	_____ CONTRATADA Cargo / Representante Legal
---	--

**Nota Explicativa:** Necessário que tenha a assinatura eletrônica do responsável legal da CONTRATANTE e da CONTRATADA, sendo dispensada a assinatura de testemunhas. É importante salientar que o art. 6º do Decreto nº 8.539/2015 confere autenticidade a documentos assinados de forma eletrônica, razão pela qual a exigência de registro público de contratos ou de coleta de assinaturas de testemunhas não é mais necessária. Esse entendimento foi validado pelo Superior Tribunal de Justiça no REsp n. 1495920.



Documento assinado eletronicamente por **Barbara Dantas Neri, Chefe de Serviço**, em 24/03/2020, às 17:42, conforme horário oficial de Brasília, com fundamento no art. 6º, § 1º, do [Decreto nº 8.539, de 8 de outubro de 2015](#).



Documento assinado eletronicamente por **Marcela Jacome Lopes, Advogado(a)**, em 24/03/2020, às 18:05, conforme horário oficial de Brasília, com fundamento no art. 6º, § 1º, do [Decreto nº 8.539, de 8 de outubro de 2015](#).



Documento assinado eletronicamente por **Claudio Maldaner Bulawski, Chefe de Setor**, em 24/03/2020, às 18:08, conforme horário oficial de Brasília, com fundamento no art. 6º, § 1º, do [Decreto nº 8.539, de 8 de outubro de 2015](#).

Documento assinado eletronicamente por **Matheus Viana Ferreira, Advogado(a)**, em 24/03/2020, às



18:09, conforme horário oficial de Brasília, com fundamento no art. 6º, § 1º, do [Decreto nº 8.539, de 8 de outubro de 2015](#).



Documento assinado eletronicamente por **Alessandro Marius Oliveira Martins, Consultor(a) Jurídico(a)**, em 24/03/2020, às 18:24, conforme horário oficial de Brasília, com fundamento no art. 6º, § 1º, do [Decreto nº 8.539, de 8 de outubro de 2015](#).



A autenticidade deste documento pode ser conferida no site [https://sei.ebserh.gov.br/sei/controlador\\_externo.php?acao=documento\\_conferir&id\\_orgao\\_acesso\\_externo=0](https://sei.ebserh.gov.br/sei/controlador_externo.php?acao=documento_conferir&id_orgao_acesso_externo=0), informando o código verificador **5787045** e o código CRC **C1FC53C6**.

**Referência:** Processo nº 23477.002034/2020-90 SEI nº 5787045

HOSPITAL DAS CLÍNICAS DE GOIÁS  
Primeira Avenida, s/nº - Bairro Setor Leste Universitário  
Goiânia-GO, CEP 74605-020  
- <http://ebserh.gov.br/web/hc-ufg>

Despacho - SEI

Processo nº 23760.004984/2020-53

Interessado: 155904 [HC-UFG / EBSEH] - Hospital das Clínicas de Goiás

### **ATESTADO DE CONFORMIDADE DO PROCESSO COM O PARECER REFERENCIAL**

Processo nº 23760.004984/2020-53

Referência: Aquisição de motores para bomba centrífuga

Atesto que o presente processo, referente à contratação direta por dispensa de licitação, com fundamento no art. 4º da Lei nº 13.979/2020, para a aquisição de bens e insumos destinados ao enfrentamento da emergência de saúde pública de importância internacional decorrente do coronavírus, amolda-se à manifestação jurídica referencial correspondente ao PARECER REFERENCIAL Nº 2/2020/SJAA/CONJUR/PRES-EBSEH, cujas recomendações restam atendidas no caso concreto. Fica, assim, dispensada a remessa dos autos para exame individualizado pelo órgão de assessoramento jurídico da Ebserh, conforme autorizado pela Norma Operacional CONJUR nº 01/2016.

Goiânia, 04 de maio de 2020

Mariana Ramos Corrêa  
Chefe da Unidade de Compras - HCGO/EBSEH  
(assinado digitalmente)



Documento assinado eletronicamente por **Mariana Ramos Correa, Chefe de Unidade**, em 04/05/2020, às 11:49, conforme horário oficial de Brasília, com fundamento no art. 6º, § 1º, do [Decreto nº 8.539, de 8 de outubro de 2015](#).



A autenticidade deste documento pode ser conferida no site [https://sei.ebserh.gov.br/sei/controlador\\_externo.php?acao=documento\\_conferir&id\\_orgao\\_acesso\\_externo=0](https://sei.ebserh.gov.br/sei/controlador_externo.php?acao=documento_conferir&id_orgao_acesso_externo=0), informando o código verificador **6528867** e o código CRC **AF015018**.

**Referência:** Processo nº 23760.004984/2020-53 SEI nº 6528867

HOSPITAL DAS CLÍNICAS DE GOIÁS  
Primeira Avenida, s/nº - Bairro Setor Leste Universitário  
Goiânia-GO, CEP 74605-020  
- <http://ebserh.gov.br/web/hc-ufg>

Despacho - SEI

Processo nº 23760.004984/2020-53

Interessado: 155904 [HC-UFG / EBSERH] - Hospital das Clínicas de Goiás

Ao Setor de Administração HC-UFG/EBSEH

Retorno o processo com o Parecer Referencial e a declaração de conformidade do processo 6528867.



Documento assinado eletronicamente por **Mariana Ramos Correa, Chefe de Unidade**, em 04/05/2020, às 11:50, conforme horário oficial de Brasília, com fundamento no art. 6º, § 1º, do [Decreto nº 8.539, de 8 de outubro de 2015](#).



A autenticidade deste documento pode ser conferida no site [https://sei.ebserh.gov.br/sei/controlador\\_externo.php?acao=documento\\_conferir&id\\_orgao\\_acesso\\_externo=0](https://sei.ebserh.gov.br/sei/controlador_externo.php?acao=documento_conferir&id_orgao_acesso_externo=0), informando o código verificador **6528941** e o código CRC **E9B54CAF**.

**Referência:** Processo nº 23760.004984/2020-53 SEI nº 6528941

HOSPITAL DAS CLÍNICAS DE GOIÁS  
Primeira Avenida, s/nº - Bairro Setor Leste Universitário  
Goiânia-GO, CEP 74605-020  
- <http://ebserh.gov.br/web/hc-ufg>

Despacho - SEI

Processo nº 23760.004984/2020-53

Interessado: Setor de Infraestrutura Física do HC-UFG/EBSERH

Do Setor de Administração do HC-UFG/EBSERH

À Gerência Administrativa do HC-UFG/EBSERH

Senhora Gerente,

Cuida este processo da aquisição de de 5 (cinco) motores bomba para centrífuga de 5 CV e 8 (oito) motores monitores bomba para centrífuga de 3 CV, conforme especificações e justificativas contidas no Documento de Formalização de Demanda I (5792830) e no Termo de Referência (5965766), cuja compra fora requerida pelo Chefe do Setor de Infraestrutura Física deste nosocômio.

2- Fora proposto pelo Chefe do referido Setor que a compra seja realizada por meio de dispensa de licitação, com fundamento na Lei 13.979/2020, a qual dispõe sobre as medidas para enfrentamento da emergência de saúde pública decorrente do coronavírus.

3- Justifica o Chefe do Setor de infraestrutura Física, em síntese, que a aquisição desses equipamentos é necessária:

a) em função do estado calamitoso que a pandemia de coronavírus tem criado dentro das fronteiras brasileiras, com intuito de aumentar o nível de segurança das instalações de fornecimento de água, a confiabilidade das instalações de fornecimento de água e ter *backup* de bombas centrífugas para possíveis quebras em um período em que água é um recurso essencial ao combate à pandemia;

b) para garantir que as pessoas não corram risco de ficarem sem possibilidade de higienizar as mãos, tendo esta necessidade em todos ambientes do HC/UFG. O risco de não fornecimento de água por falha da instalação neste momento de pandemia é inapropriado e perigoso;

c) atualizar o sistema de bombas do HC/UFG trará maior confiança aos profissionais em combater o COVID-19.

4- A compra proposta pelo Setor de Infraestrutura Física, conforme se depreende das justificativas apresentadas, tem caráter emergencial e é a via adequada para eliminação do risco deste Hospital. Apontou que a compra dos equipamentos descritos será destinada ao enfrentamento da emergência de saúde pública decorrente o coronavírus.

5- Entretanto, no nosso entender caberá as autoridades competentes deste Hospital das Clínicas, que detém conhecimentos técnicos, avaliar a necessidade da compra e a emergência da compra proposta.

6- Dispõe o art. 4º da Lei nº 13.979/2020 que fica dispensada a licitação para aquisição de bens, serviços e insumos de saúde destinados ao enfrentamento da emergência de saúde pública de importância internacional decorrente do coronavírus.

7- Cumpre-nos observar que o § 2º, art. 4º, da supramencionada Lei estipula que todas as contratações ou aquisições realizadas com fulcro nesta mesma Lei serão imediatamente disponibilizadas em sítio oficial específico da internet, contendo, no que couber, o nome do contrato o número do CNPJ o prazo contratual o valor e o respectivo processo de contratação ou aquisição, além da informações previstas na Lei 17.527/2011.

8- A Unidade de Compras deste Hospital realizou pesquisa de preços, nos moldes IN 5/2014, alterada pela IN 03/2017, da Secretaria de Logística e Tecnologia da Informação/MPOG, a fim de subsidiar a avaliação da aquisição do material relacionado, cujo valor total estimado da compra ficou orçado em R\$ **26.763,21 (preços unitário item 1 R\$ 2.406,53 e item 2 R\$ 1.716,32 (6315007).**

9- Justifica a Unidade de Compras que apesar de ampla pesquisa recebeu apenas duas propostas. Esclarece que a falta de pelo menos três preços se deve ao limitado número de fornecedores na região. Por esse motivo foram juntados ao processo dois orçamentos, conforme especificado a seguir:

ITEM	ESPECIFICAÇÃO	QUANT.	EMPRESAS					
			PARAÍSO DAS BOBAS		BH20 BOBAS		R\$ UNIT.	R\$ TOTAL
			R\$ UNIT.	R\$ TOTAL.	R\$ UNIT.	R\$ TOTAL		
01	Motor bomba para centrífuga 5 CV	5	2.120,00	10.600,00	2.845,00	14.225,00		
02	Motor bomba para centrífuga 3 CV	8	1.219,00	9.752,00	1.347,00	10.776,00		

10- A empresa PARAÍSO DAS BOBAS, CNPJ 31.758.205/0001-64, que cotou o menor, conforme proposta de preços (6314969), apresentou Declaração do SICAF, Declaração Consolidada do TCU e declaração para fins de atendimento do disposto no inciso XXXIII, artigo 7º, da Constituição Federal (6310690).

11- Conforme proposta de menor preço, a **compra objeto deste procedimento de dispensa de licitação está orçada no valor total de R\$ 20.352,00**, cujos valores unitários de cada item e o valor total ficou abaixo dos valores da pesquisa de preços.

12- A Divisão Administrativa e Financeira declarou a existência e disponibilidade orçamentária e financeira para fazer face a essa despesa (SEI 6505586).

13- A Unidade de Compras deste Hospital emitiu o Atestado de conformidade do processo com o Parecer Referencial nº 2/2020/SJAA/CONJUR/PRES-EBSERH, dispensando a remessa do mesmo para exame do Setor Jurídico.

14- Com estas informações encaminhamos este processo a essa Gerência Administrativa para avaliação e deliberação quanto realização da compra na forma proposta.

15- Em seguida a avaliação dessa Gerência Administrativa, se for o caso, remeter o processo ao Superintendente deste Hospital das Clínicas para avaliar e, se for o caso, autorizar a realização o procedimento de aquisição dos equipamentos por dispensa de licitação prevista no art. 4º da Lei nº 13.979/2020, atendo em vista a atribuição previsto no Art. 4º, inciso XVIII, da Portaria SEI Nº 08, de 09/02/2019/EBSERH.

Após deliberação do Superintendente quanto à autorização para realizar o procedimento de aquisição, retornar o processo a este Setor de Administração a fim de dar os encaminhamentos subsequentes.

**Valterson Oliveira da Silva**  
Chefe do Setor de Administração  
HC-UFG/EBSERH



Documento assinado eletronicamente por **Valterson Oliveira da Silva, Chefe de Setor**, em 04/05/2020, às 14:48, conforme horário oficial de Brasília, com fundamento no art. 6º, § 1º, do [Decreto nº 8.539, de 8 de outubro de 2015](#).



A autenticidade deste documento pode ser conferida no site [https://sei.ebserh.gov.br/sei/controlador\\_externo.php?acao=documento\\_conferir&id\\_orgao\\_acesso\\_externo=0](https://sei.ebserh.gov.br/sei/controlador_externo.php?acao=documento_conferir&id_orgao_acesso_externo=0), informando o código verificador **6533197** e o código CRC **209A7B08**.

**Referência:** Processo nº 23760.004984/2020-53 SEI nº 6533197

HOSPITAL DAS CLÍNICAS DE GOIÁS  
Primeira Avenida, s/nº - Bairro Setor Leste Universitário  
Goiânia-GO, CEP 74605-020  
- <http://ebserh.gov.br/web/hc-ufg>

Despacho - SEI

Processo nº 23760.004984/2020-53

Interessado: @interessados\_virgula\_espaco@

Senhor Superintendente,

Trata-se de aquisição de de 5 (cinco) motores bomba para centrífuga de 5 CV e 8 (oito) motores monitores bomba para centrífuga de 3 CV, conforme especificações e justificativas contidas no Documento de Formalização de Demanda I (5792830) e no Termo de Referência ( 5965766), cuja compra fora requerida pelo Chefe do Setor de Infraestrutura Física deste nosocômio, por meio de dispensa de licitação, com fundamento na Lei 13.979/2020, a qual dispõe sobre as medidas para enfrentamento da emergência de saúde pública decorrente do coronavírus.

A Unidade de Compras deste Hospital realizou pesquisa de preços, nos moldes IN 5/2014, alterada pela IN 03/2017, da Secretaria de Logística e Tecnologia da Informação/MPOG, a fim de subsidiar a avaliação da aquisição do material relacionado, e a proposta de menor preço ficou orçada em **R\$ 20.352,00**.

A Divisão Administrativa e Financeira declarou a existência e disponibilidade orçamentária e financeira para fazer face a essa despesa (SEI 6505586).

Solicitamos autorização dessa Superintendência para realizar a despesa na forma proposta. Após deliberação retornar o processo ao Setor de Administração a fim de dar os encaminhamentos subsequentes.

Adm. Marcia Yassunaga Brito  
Gerente Administrativa



Documento assinado eletronicamente por **Marcia Yassunaga Brito, Gerente**, em 04/05/2020, às 16:35, conforme horário oficial de Brasília, com fundamento no art. 6º, § 1º, do [Decreto nº 8.539, de 8 de outubro de 2015](#).



A autenticidade deste documento pode ser conferida no site [https://sei.ebserh.gov.br/sei/controlador\\_externo.php?acao=documento\\_conferir&id\\_orgao\\_acesso\\_externo=0](https://sei.ebserh.gov.br/sei/controlador_externo.php?acao=documento_conferir&id_orgao_acesso_externo=0), informando o código verificador **6540216** e o código CRC **0A224310**.

**Referência:** Processo nº 23760.004984/2020-53 SEI nº 6540216

HOSPITAL DAS CLÍNICAS DE GOIÁS  
Primeira Avenida, s/nº - Bairro Setor Leste Universitário  
Goiânia-GO, CEP 74605-020  
- <http://ebserh.gov.br/web/hc-ufg>

Despacho - SEI

Processo nº 23760.004984/2020-53

Interessado: Setor de Infraestrutura Física

**O Superintendente do Hospital das Clínicas da Universidade Federal de Goiás**, no uso das prerrogativas que lhe confere a Portaria SEI-EBSEERH n.º 08 de 09/01/2019, publicada no DOU do dia 10/01/2019,

Autoriza a **Dispensa de Licitação** conforme solicitado no Despacho da Gerente Administrativa (6540216) e demais despachos (6528867, 6533197). Foi informado pela Divisão Administrativa Financeira que há disponibilidade orçamentária (6505586).

Encaminho ao Setor de Administração para os encaminhamentos subsequentes.

(Assinado eletronicamente)  
**Prof. Dr. José Garcia Neto**  
Superintendente HC-UFG/EBSEERH



Documento assinado eletronicamente por **José Garcia Neto, Superintendente**, em 05/05/2020, às 15:37, conforme horário oficial de Brasília, com fundamento no art. 6º, § 1º, do [Decreto nº 8.539, de 8 de outubro de 2015](#).



A autenticidade deste documento pode ser conferida no site [https://sei.ebserh.gov.br/sei/controlador\\_externo.php?acao=documento\\_conferir&id\\_orgao\\_acesso\\_externo=0](https://sei.ebserh.gov.br/sei/controlador_externo.php?acao=documento_conferir&id_orgao_acesso_externo=0), informando o código verificador **6541220** e o código CRC **82F8CDD4**.

**Referência:** Processo nº 23760.004984/2020-53 SEI nº 6541220

HOSPITAL DAS CLÍNICAS DE GOIÁS  
Primeira Avenida, s/nº - Bairro Setor Leste Universitário  
Goiânia-GO, CEP 74605-020  
- <http://ebserh.gov.br/web/hc-ufg>

Despacho - SEI

Processo nº 23760.004984/2020-53

Interessado: Setor de Infraestrutura Física do HC-UFG/EBSERH

Do Setor de Administração do HC-UFG/EBSERH

A Unidade de Compras HC-UFG/EBSERH

Encaminhe-se este processo à Unidade de Compras para realizar os procedimentos relativos ao registro da dispensa de licitação no Sistema COMPRASNet , providenciar a publicidade de dispensa de licitação consoante o previsto no o § 2º, art. 4º, da Lei nº 13.979/2020 e emitir a Especificação de Nota de Empenho.

Em seguida remeter este processo à Unidade Orçamentária para emitir a respectiva Nota de Empenho.

**Valteson Oliveira da Silva**  
Chefe do Setor de Administração  
HC-UFG/EBSERH



Documento assinado eletronicamente por **Valteson Oliveira da Silva, Chefe de Setor**, em 05/05/2020, às 17:17, conforme horário oficial de Brasília, com fundamento no art. 6º, § 1º, do [Decreto nº 8.539, de 8 de outubro de 2015](#).



A autenticidade deste documento pode ser conferida no site [https://sei.ebserh.gov.br/sei/controlador\\_externo.php?acao=documento\\_conferir&id\\_orgao\\_acesso\\_externo=0](https://sei.ebserh.gov.br/sei/controlador_externo.php?acao=documento_conferir&id_orgao_acesso_externo=0), informando o código verificador **6568706** e o código CRC **F208B337**.

**Referência:** Processo nº 23760.004984/2020-53 SEI nº 6568706



Ministério da Economia  
Secretaria Especial de Desburocratização, Gestão e Governo Digital  
Secretaria de Gestão

Sistema de Cadastramento Unificado de Fornecedores - SICAF

**Declaração**

Declaramos para os fins previstos na Lei nº 8.666, de 1993, conforme documentação registrada no SICAF, que a situação do fornecedor no momento é a seguinte:

**Dados do Fornecedor**

CNPJ: 31.758.205/0001-64  
Razão Social: PARAISO DAS BOMBAS E MOTORES LTDA  
Nome Fantasia:  
Situação do Fornecedor: **Credenciado** Data de Vencimento do Cadastro: **05/11/2020**

**Ocorrências e Impedimentos**

Ocorrência: **Nada Consta**  
Impedimento de Licitar: **Nada Consta**  
Ocorrências Impeditivas indiretas: **Nada Consta**  
Vínculo com "Serviço Público": **Nada Consta**

**Níveis cadastrados:**

Documento(s) assinalado(s) com "\*" está(ão) com prazo(s) vencido(s).

Fornecedor possui alguma pendência no Nível de Cadastramento indicado. Verifique mais informações sobre pendências nas funcionalidades de consulta.

**I - Credenciamento**

**II - Habilitação Jurídica**

**III - Regularidade Fiscal e Trabalhista Federal**

Receita Federal e PGFN Validade: 03/11/2020  
FGTS Validade: 16/05/2020  
Trabalhista (<http://www.tst.jus.br/certidao>) Validade: 13/10/2020

**IV - Regularidade Fiscal Estadual/Distrital e Municipal**

Receita Estadual/Distrital Validade: 11/06/2020  
Receita Municipal Validade: 17/05/2020

**VI - Qualificação Econômico-Financeira (Possui Pendência)**

Validade: 30/04/2020 (\*)



## TRIBUNAL DE CONTAS DA UNIÃO

### Consulta Consolidada de Pessoa Jurídica

Este relatório tem por objetivo apresentar os resultados consolidados de consultas eletrônicas realizadas diretamente nos bancos de dados dos respectivos cadastros. A responsabilidade pela veracidade do resultado da consulta é do Órgão gestor de cada cadastro consultado. A informação relativa à razão social da Pessoa Jurídica é extraída do Cadastro Nacional da Pessoa Jurídica, mantido pela Receita Federal do Brasil.

**Consulta realizada em:** 06/05/2020 08:38:00

#### Informações da Pessoa Jurídica:

Razão Social: **PARAISO DAS BOMBAS E MOTORES LTDA**  
CNPJ: **31.758.205/0001-64**

#### Resultados da Consulta Eletrônica:

Órgão Gestor: **TCU**  
Cadastro: **Licitantes Inidôneos**  
Resultado da consulta: **Nada Consta**

Para acessar a certidão original no portal do órgão gestor, clique [AQUI](#).

Órgão Gestor: **CNJ**  
Cadastro: **CNIA - Cadastro Nacional de Condenações Cíveis por Ato de Improbidade Administrativa e Inelegibilidade**  
Resultado da consulta: **Nada Consta**

Para acessar a certidão original no portal do órgão gestor, clique [AQUI](#).

Órgão Gestor: **Portal da Transparência**  
Cadastro: **Cadastro Nacional de Empresas Inidôneas e Suspensas**  
Resultado da consulta: **Nada Consta**

Para acessar a certidão original no portal do órgão gestor, clique [AQUI](#).

Órgão Gestor: **Portal da Transparência**  
Cadastro: **CNEP - Cadastro Nacional de Empresas Punidas**  
Resultado da consulta: **Nada Consta**

Para acessar a certidão original no portal do órgão gestor, clique [AQUI](#).

Obs: A consulta consolidada de pessoa jurídica visa atender aos princípios de simplificação e

racionalização de serviços públicos digitais. Fundamento legal: Lei nº 12.965, de 23 de abril de 2014, Lei nº 13.460, de 26 de junho de 2017, Lei nº 13.726, de 8 de outubro de 2018, Decreto nº 8.638 de 15, de janeiro de 2016.

OPCAO	DESCRICAO	INFORME OS CAMPOS		
----	-----	---1---	---2---	---3---
1	CONSULTA CGC/CPF INADIMPLENTE	X	X	
2	CONSULTA POR TERMO DO NOME			X
----	-----	-----	-----	-----

OPCAO: 1    1- CGC...: 31758205  
          2- CPF...: \_\_\_\_\_  
          3- TERMO DO NOME: a) \_\_\_\_\_  
                              b) \_\_\_\_\_  
                              c) \_\_\_\_\_

OBS: Na opcao 2, sempre que possivel, informe mais de um TERMO DO NOME para tornar mais rapida a consulta.

---

ENTRA/ENTER=SEGUE  
PF1/13=S.O.S

PF3/15=RETORNA  
PF12/24=ENCERRA



Ministério da Indústria, Comércio Exterior e Serviços  
Secretaria Especial da Micro e Pequena Empresa  
Departamento de Registro Empresarial e Integração  
Secretaria de Estado de Fazenda de Minas Gerais

Nº DO PROTOCOLO (Uso da Junta Comercial)

NIRE (da sede ou filial, quando a sede for em outra UF)

Código da Natureza Jurídica

2062

Nº de Matrícula do Agente Auxiliar do Comércio

1 - REQUERIMENTO

ILMO(A). SR.(A) PRESIDENTE DA Junta Comercial do Estado de Minas Gerais

Nome: PARAISO DAS BOMBAS E MOTORES LTDA  
(da Empresa ou do Agente Auxiliar do Comércio)

Nº FCN/REMP



J182082976448

requer a V.Sª o deferimento do seguinte ato:

Nº DE VIAS	CÓDIGO DO ATO	CÓDIGO DO EVENTO	QTDE	DESCRIÇÃO DO ATO / EVENTO
1	090			CONTRATO
		315	1	ENQUADRAMENTO DE MICROEMPRESA

BELO HORIZONTE

Local

15 Outubro 2018

Data

Representante Legal da Empresa / Agente Auxiliar do Comércio:

Nome: \_\_\_\_\_

Assinatura: \_\_\_\_\_

Telefone de Contato: \_\_\_\_\_

2 - USO DA JUNTA COMERCIAL

DECISÃO SINGULAR

DECISÃO COLEGIADA

Nome(s) Empresarial(ais) igual(ais) ou semelhante(s):

SIM

SIM

Processo em Ordem À decisão

\_\_\_\_\_/\_\_\_\_\_/\_\_\_\_\_  
Data

NÃO \_\_\_\_/\_\_\_\_/\_\_\_\_\_  
Data

Responsável

NÃO \_\_\_\_/\_\_\_\_/\_\_\_\_\_  
Data

Responsável

\_\_\_\_\_  
Responsável

DECISÃO SINGULAR

Processo em exigência. (Vide despacho em folha anexa)

Processo deferido. Publique-se e archive-se.

Processo indeferido. Publique-se.

2ª Exigência

3ª Exigência

4ª Exigência

5ª Exigência

\_\_\_\_\_/\_\_\_\_\_/\_\_\_\_\_  
Data

\_\_\_\_\_  
Responsável

DECISÃO COLEGIADA

Processo em exigência. (Vide despacho em folha anexa)

Processo deferido. Publique-se e archive-se.

Processo indeferido. Publique-se.

2ª Exigência

3ª Exigência

4ª Exigência

5ª Exigência

\_\_\_\_\_/\_\_\_\_\_/\_\_\_\_\_  
Data

Vogal

Vogal

Vogal

Presidente da \_\_\_\_\_ Turma

OBSERVAÇÕES



Junta Comercial do Estado de Minas Gerais

Certifico registro sob o nº 31211197217 em 15/10/2018 da Empresa PARAISO DAS BOMBAS E MOTORES LTDA, Nire 31211197217 e protocolo 185377921 - 15/10/2018. Autenticação: 8594CDD194754C65D57FC5F645B0C6C33035C2. Marinely de Paula Bomfim - Secretária-Geral. Para validar este documento, acesse <http://www.jucemg.mg.gov.br> e informe nº do protocolo 18/537.792-1 e o código de segurança Kuxv Esta cópia foi autenticada digitalmente e assinada em 15/10/2018 por Marinely de Paula Bomfim - Secretária-Geral.

Comprovante documentações paraíso das bombas (6573757)

SEI 23760.004984/2020-500

MARINELY DE PAULA BOMFIM  
SECRETÁRIA-GERAL



# JUNTA COMERCIAL DO ESTADO DE MINAS GERAIS

Registro Digital

## Capa de Processo

Identificação do Processo		
Número do Protocolo	Número do Processo Módulo Integrador	Data
18/537.792-1	J182082976448	15/10/2018

Identificação do(s) Assinante(s)	
CPF	Nome
559.791.226-72	IVONE DE SOUSA

Junta Comercial do Estado de Minas Gerais



# CONTRATO DE CONSTITUIÇÃO DE PARAISO DAS BOMBAS E MOTORES LTDA

1. IVONE DE SOUSA, nacionalidade BRASILEIRA, EMPRESARIA, Casada, regime de bens Separacao Obrigatoria de Bens, nº do CPF 559.791.226-72, documento de identidade MG481933, SSP, MG, com domicílio / residência a RUA EPAMINONDAS DE MOURA E SILVA, número 419, bairro / distrito PLANALTO, município BELO HORIZONTE - MINAS GERAIS, CEP 31.720-580 e

2. MICHELLE CRISTIANA MEDEIROS MADEIRA, nacionalidade BRASILEIRA, EMPRESÁRIA, Casada, regime de bens Comunhao Parcial, nº do CPF 012.009.626-99, documento de identidade MG7865930, SSP, MG, com domicílio / residência a RUA EPAMINONDAS DE MOURA E SILVA, número 419, bairro / distrito PLANALTO, município BELO HORIZONTE - MINAS GERAIS, CEP 31.720-580.

Constituem uma sociedade empresária limitada, mediante as seguintes cláusulas:

Cláusula Primeira - A sociedade adotará o nome empresarial de PARAISO DAS BOMBAS E MOTORES LTDA.

Cláusula Segunda - O objeto social será SOCIEDADE TEM COMO OBJETIVO SOCIAL, COMERCIO VAREJISTA DE BOMBAS E MOTORES ELETRICOS, COMERCIO VAREJISTA DE MATERIAL HIDRAULICO E COMERCIO VAREJISTA DE PRODUTOS SANEANTES DOMISSANITARIOS, E, OPORTUNAMENTE PARA FINS DE EXPANSAO PODERA REALIZAR SERVICOS DE MANUTENCAO E REPARACAO DE GERADORES, TRANSFORMADORES E MOTORES ELETRICOS, MANUTENCAO E REPARACAO DE EQUIPAMENTOS HIDRAULICOS E PNEUMATICOS, MANUTENCAO E REPARACAO DE MAQUINAS E EQUIPAMENTOS PARA AGRICULTURA E PECUARIA.

Cláusula Terceira - A sede da sociedade é na RUA PADRE LEOPOLDO MERTENS, número 711, bairro / distrito SAO FRANCISCO, município BELO HORIZONTE - MG, CEP 31.255-200.

Cláusula Quarta - A sociedade iniciará suas atividades em 08/10/2018 e seu prazo de duração é indeterminado.

Cláusula Quinta - O capital social é R\$ 50.000,00 (CINQUENTA MIL reais) dividido em 50.000 quotas no valor nominal R\$ 1,00 (UM real), integralizadas, neste ato em moeda corrente do País, pelos sócios:

NOME	Nº DE QUOTAS	VALOR R\$
IVONE DE SOUSA	48.000	48.000,00
MICHELLE CRISTIANA MEDEIROS MADEIRA	2.000	2.000,00
TOTAL	50.000	50.000,00

Cláusula Sexta - As quotas são indivisíveis e não poderão ser cedidas ou transferidas a terceiros sem o consentimento do(s) outro(s) sócio(s), a quem fica assegurado, em igualdade de condições e preço direito de preferência para a sua aquisição se postas à venda, formalizando, se realizada a cessão, a alteração contratual pertinente.



# CONTRATO DE CONSTITUIÇÃO DE PARAISO DAS BOMBAS E MOTORES LTDA

Cláusula Sétima - A responsabilidade de cada sócio é restrita ao valor de suas quotas, mas todos respondem solidariamente pela integralização do capital social.

Cláusula Oitava - A administração da sociedade caberá à administradora/sócia IVONE DE SOUSA ao administrador/não sócio GETULIO AUGUSTO DE SOUZA LIZ, nacionalidade BRASILEIRA, ADMINISTRADOR, Casado, regime de bens Comunhao Parcial, nº do CPF 559.790.766-20, documento de identidade M2993956, SSP, MG, com domicílio / residência a RUA EPAMINONDAS DE MOURA E SILVA, número 419, bairro / distrito PLANALTO, município BELO HORIZONTE - MINAS GERAIS, CEP 31.720-580, com os poderes e atribuições de representação ativa e passiva na sociedade, judicial e extrajudicial, podendo praticar todos os atos compreendidos no objeto social, sempre de interesse da sociedade, autorizado o uso do nome empresarial, vedado, no entanto, fazê-lo em atividades estranhas ao interesse social ou assumir obrigações seja em favor de qualquer dos quotistas ou de terceiros, bem como onerar ou alienar bens imóveis da sociedade, sem autorização do(s) outro(s) sócio(s).

Cláusula Nona - Ao término de cada exercício social, em 31 de dezembro, o administrador prestará contas justificadas de sua administração, procedendo à elaboração do inventário, do balanço patrimonial e do balanço de resultado econômico, cabendo aos sócios, na proporção de suas quotas, os lucros ou perdas apurados.

Cláusula Décima - Nos quatro meses seguintes ao término do exercício social, os sócios deliberarão sobre as contas e designarão administrador(es) quando for o caso.

Cláusula Décima Primeira - O(s) signatário(s) do presente ato declara(m) que o movimento da receita bruta anual da empresa não excederá o limite fixado no inciso I do art. 3º da Lei Complementar nº 123 de 14 de dezembro de 2006, e que não se enquadra(m) em qualquer das hipóteses de exclusão relacionadas no § 4º do art. 3º da mencionada lei.

Cláusula Décima Segunda - A sociedade poderá a qualquer tempo, abrir ou fechar filial ou outra dependência, mediante alteração contratual deliberada na forma da lei.

Cláusula Décima Terceira - Os sócios poderão, de comum acordo, fixar uma retirada mensal, a título de "pro labore", observadas as disposições regulamentares pertinentes.

Cláusula Décima Quarta - Falecendo ou sendo interditado qualquer sócio, a sociedade continuará suas atividades com os herdeiros, sucessores e o incapaz. Não sendo possível ou inexistindo interesse destes ou do(s) sócio(s) remanescente(s), o valor de seus haveres será apurado e liquidado com base na situação patrimonial da sociedade, à data da resolução, verificada em balanço especialmente levantado. Parágrafo único - O mesmo procedimento será adotado em outros casos em que a sociedade se resolva em relação a seu sócio.

Cláusula Décima Quinta - O(s) Administrador (es) declara(m), sob as penas da lei, de que não está(ão) impedidos de exercer a administração da sociedade, por lei especial, ou em virtude de condenação criminal, ou por se encontrar(em) sob os efeitos dela, a pena que vede, ainda que temporariamente, o acesso a cargos públicos; ou por crime falimentar, de prevaricação, peita ou suborno, concussão, peculato, ou contra a economia popular, contra o sistema financeiro nacional, contra normas de defesa da concorrência, contra as relações de consumo, fé pública, ou a propriedade.

MÓDULO INTEGRADOR: 15 J182082976448



MG22929893

2/3



Junta Comercial do Estado de Minas Gerais

Certifico registro sob o nº 31211197217 em 15/10/2018 da Empresa PARAISO DAS BOMBAS E MOTORES LTDA, Nire 31211197217 e protocolo 185377921 - 15/10/2018. Autenticação: 8594CDD194754C65D57FC5F645B0C6C33035C2. Marinely de Paula Bomfim - Secretária-Geral. Para validar este documento, acesse <http://www.jucemg.mg.gov.br> e informe nº do protocolo 18/537.792-1 e o código de segurança Kuxv Esta cópia foi autenticada digitalmente e assinada em 15/10/2018 por Marinely de Paula Bomfim – Secretária-Geral.

Comprovante documentações paraíso das bombas (6573757)

SEI 23760.004984/2020-500

MARINELY DE PAULA BOMFIM  
SECRETÁRIA GERAL

pág. 4/8

# CONTRATO DE CONSTITUIÇÃO DE PARAISO DAS BOMBAS E MOTORES LTDA

Cláusula Décima Sexta - Fica eleito o foro de BELO HORIZONTE para o exercício e o cumprimento dos direitos e obrigações resultantes deste contrato.

E, estando o(s) sócio(s) justo(s) e contratado(s), assinam o presente instrumento.

BELO HORIZONTE, 3 de Outubro de 2018.

---

IVONE DE SOUSA  
Sócio/Administrador

---

MICHELLE CRISTIANA MEDEIROS MADEIRA  
Sócio





# JUNTA COMERCIAL DO ESTADO DE MINAS GERAIS

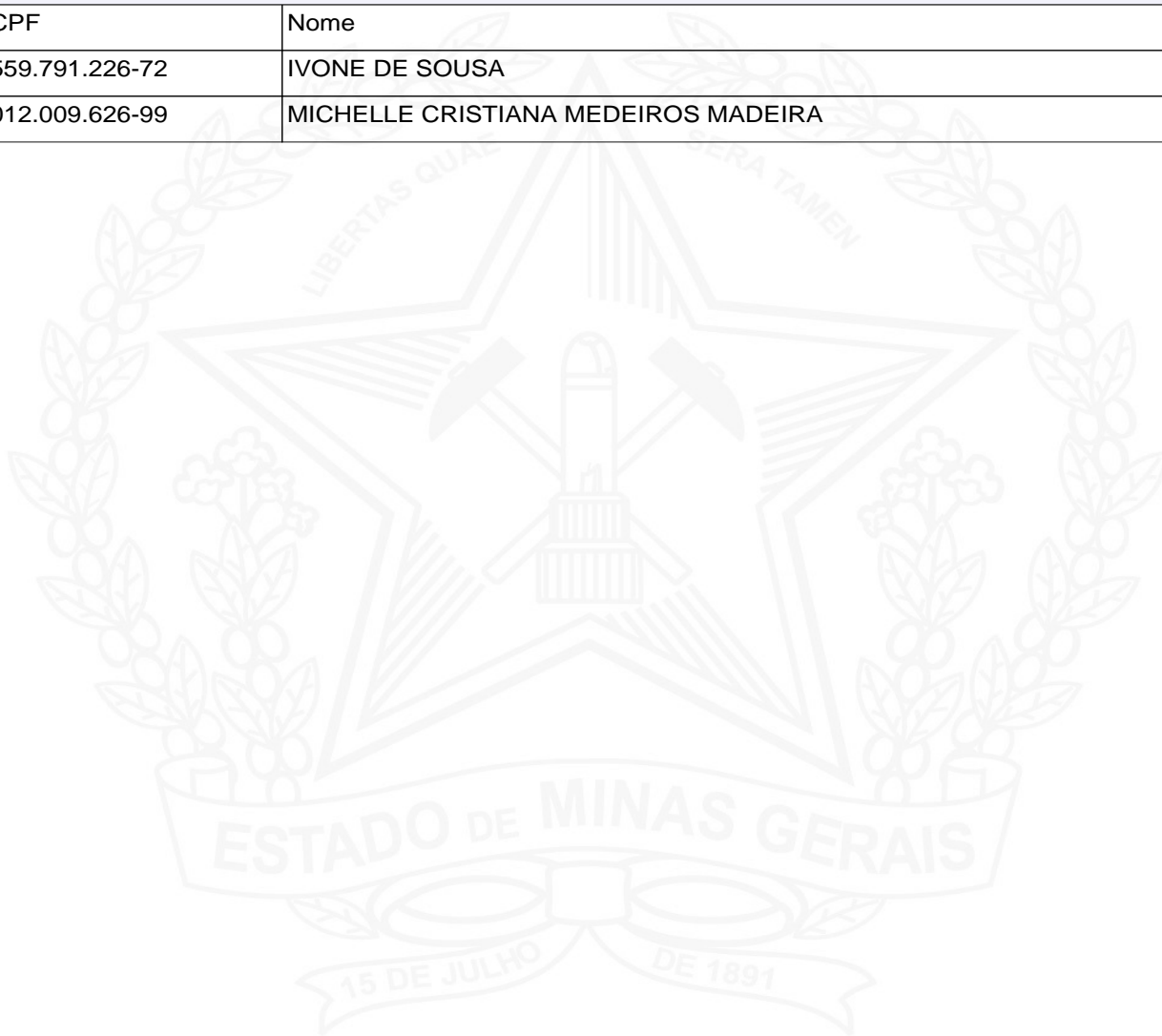
Registro Digital

## Documento Principal

Identificação do Processo		
Número do Protocolo	Número do Processo Módulo Integrador	Data
18/537.792-1	J182082976448	15/10/2018

Identificação do(s) Assinante(s)	
CPF	Nome
559.791.226-72	IVONE DE SOUSA
012.009.626-99	MICHELLE CRISTIANA MEDEIROS MADEIRA

Junta Comercial do Estado de Minas Gerais





Ministério da Indústria, Comércio Exterior e Serviços  
Secretaria Especial da Micro e Pequena Empresa  
Departamento de Registro Empresarial e Integração  
Secretaria de Estado da Fazenda de Minas Gerais  
Junta Comercial do Estado de Minas Gerais

## TERMO DE AUTENTICAÇÃO - REGISTRO DIGITAL

Certifico que o ato, assinado digitalmente, da empresa PARAISO DAS BOMBAS E MOTORES LTDA, de nire 3121119721-7 e protocolado sob o número 18/537.792-1 em 15/10/2018, encontra-se registrado na Junta Comercial sob o número 31211197217, em 15/10/2018. O ato foi deferido digitalmente pelo examinador Eliane Cristina Diamante Coelho.

Assina o registro, mediante certificado digital, a Secretária-Geral, Marinely de Paula Bomfim. Para sua validação, deverá ser acessado o sitio eletrônico do Portal de Serviços / Validar Documentos (<https://portalservicos.jucemg.mg.gov.br/Portal/pages/imagemProcesso/viaUnica.jsf>) e informar o número de protocolo e chave de segurança.

### Capa de Processo

Assinante(s)	
CPF	Nome
559.791.226-72	IVONE DE SOUSA

### Documento Principal

Assinante(s)	
CPF	Nome
559.791.226-72	IVONE DE SOUSA
012.009.626-99	MICHELLE CRISTIANA MEDEIROS MADEIRA

Belo Horizonte. Segunda-feira, 15 de Outubro de 2018

Marinely de Paula Bomfim: 873.638.956-00

Página 1 de 1



Junta Comercial do Estado de Minas Gerais

Certifico registro sob o nº 31211197217 em 15/10/2018 da Empresa PARAISO DAS BOMBAS E MOTORES LTDA, Nire 31211197217 e protocolo 185377921 - 15/10/2018. Autenticação: 8594CDD194754C65D57FC5F645B0C6C33035C2. Marinely de Paula Bomfim - Secretária-Geral. Para validar este documento, acesse <http://www.jucemg.mg.gov.br> e informe nº do protocolo 18/537.792-1 e o código de segurança Kuxv Esta cópia foi autenticada digitalmente e assinada em 15/10/2018 por Marinely de Paula Bomfim – Secretária-Geral.

Comprovante documentações paraíso das bombas (6573757)

SEI 23760.004984/2020-500

MARINELY DE PAULA BOMFIM  
SECRETÁRIA-GERAL

pág. 7/8



# JUNTA COMERCIAL DO ESTADO DE MINAS GERAIS

Registro Digital

O ato foi deferido e assinado digitalmente por :

Identificação do(s) Assinante(s)	
CPF	Nome
013.411.226-11	ELIANE CRISTINA DIAMANTE COELHO
873.638.956-00	MARINELY DE PAULA BOMFIM

Junta Comercial do Estado de Minas Gerais



Belo Horizonte, Segunda-feira, 15 de Outubro de 2018



Junta Comercial do Estado de Minas Gerais

Certifico registro sob o nº 31211197217 em 15/10/2018 da Empresa PARAISO DAS BOMBAS E MOTORES LTDA, Nire 31211197217 e protocolo 185377921 - 15/10/2018. Autenticação: 8594CDD194754C65D57FC5F645B0C6C33035C2. Marinely de Paula Bomfim - Secretária-Geral. Para validar este documento, acesse <http://www.jucemg.mg.gov.br> e informe nº do protocolo 18/537.792-1 e o código de segurança Kuxv Esta cópia foi autenticada digitalmente e assinada em 15/10/2018 por Marinely de Paula Bomfim – Secretária-Geral.

Comprovante documentações paraíso das bombas (6573757)

SEI 23760.004984/2020-500

MARINELY DE PAULA BOMFIM  
SECRETARIA GERAL



**DECLARAÇÃO DE INEXISTÊNCIA DE FATOS SUPERVENIENTES IMPEDITIVOS DA HABILITAÇÃO e DE ATENDIMENTO DO INC. XXXIII DO ART. 7º DA CF**

Ref. Seleção para dispensa de licitação

Proponente: PARAISO DAS BOMBAS E MOTORES LTDA – CNPJ 31.758.205/0001-64

Declaramos, sob as penalidades legais, a inexistência de fatos supervenientes impeditivos da habilitação ou que comprovem a inidoneidade da proponente.

Declaramos também nos termos do artigo 7º, XXXIII, da Constituição Federal que não empregamos menor de 18 (dezoito) anos em trabalho noturno, perigoso ou insalubre e não empregamos menores de 16 anos.

Belo Horizonte 17 de abril de 2020.

  
**POLLYANNA DIAS**  
**AUXILIAR DE LICITAÇÃO**



# PARAISO DAS BOMBAS E MOTORES LTDA

CNPJ 31.758.205/0001-64

RUA PADRE LEOPOLDO MERTENS, Nº 711. SÃO FRANCISCO - BELO HORIZONTE/MG

CEP 31.255-200

TELEFONE: 31 3270 9644

Para: **HOSPITAL DA CLÍNICAS DE GOIAS**

**COMPRA DIRETA**

## COTAÇÃO

ÍTEM	DESCRIÇÃO DO MATERIAL/SERVIÇO	MARCA/MODELO	QUANT.	UNID.	VALOR UNIT.	VALOR TOTAL
1	MOTOR-BOMBA CENTRIFUGA, 5.0CV, TENSAO 380V TRIFASICO, FREQUENCIA 60HZ, ROTAÇÃO DE 3.500 RPM, PROTECAO DO MOTOR IP 55, ISOLAMENTO CLASSE F, EIXO PROTEGIDO POR BUCHA DE BRONZE, ROTOR DE TIPO FECHADO EM LIGA DE ALUMINIO-SILICIO, CARCACA E INTERMEDIARIA DE ALUMINIO-SILICIO, VEDACAO DO EIXO COM SELO-MECANICO, CAPACIDADE DE TRABALHAR COM LIQUIDO DE ATE 80 GRAUS CELSIUS, DIAMETRO DE SUCCAO DE 1 1/2 POL A 2 1/2, DIAMETRO DE ELEVACAO DE 1 POL A 2 1/2 POL, SEMELHANTE A DANCOR, SERIE CAM, PADRAO 620 JM, PARA APLICACOES MULTIPLAS)	DANCOR 620 TJM 1.1/2P 5,0CV TRIF 220 380V	5	UNID	R\$ 2.120,00	R\$ 10.600,00
2	MOTOR-BOMBA CENTRIFUGA, 3.0CV, TENSAO 380V TRIFASICO, FREQUENCIA 60HZ, ROTACAO DE 3.500 RPM, PROTECAO DO MOTOR IP 21, ISOLAMENTO CLASSE B, ROTOR DE TIPO FECHADO EM LIGA DE ALUMINIO-SILICIO, CARCACA E INTERMEDIARIA DE ALUMINIO-SILICIO, VEDACAO DO EIXO COM SELO-MECANICO, CAPACIDADE DE TRABALHAR COM LIQUIDO DE ATE 80 GRAUS CELSIUS, DIAMETRO DE SUCCAO DE 1 POL A 2 1/2 POL, ELEVACAO 1 POL A 2 1/2 POL, SEMELHANTE A DANCOR, SERIE CAMW16, PARA APLICACOES MULTIPLAS)	DANCOR CAM W16 3,0CV TRIF 220 380V.	8	UNID	R\$ 1.219,00	R\$ 9.752,00
<b>TOTAL GERAL:</b>						<b>R\$ 20.352,00</b>

31 758 205/0001-64

**PARAISO DAS BOMBAS E  
MOTORES LTDA.**

Rua Padre Leopoldo Mertens, 711

B. São Francisco - CEP 31255-200

**BELO HORIZONTE - MG**

Plano de Pagamento: 30 dias

Prazo de Entrega: 10 dias

Frete: (x) CIF ( ) FOB

Validade da Cotação: 30 dias

Garantia: 12 meses

TODOS OS IMPOSTOS INCLUIDOS.

  
**POLLYANNA DIAS**

**AUXILIAR DE LICITAÇÃO**

Belo Horizonte, 20 de abril de 2020.

HOSPITAL DAS CLÍNICAS DE GOIÁS  
Primeira Avenida, s/nº - Bairro Setor Leste Universitário  
Goiânia-GO, CEP 74605-020  
- <http://ebserh.gov.br/web/hc-ufg>

Despacho - SEI

Processo nº 23760.004984/2020-53

Interessado: Unidade de Patrimônio

### À Unidade de Patrimônio

1. Encaminha-se este processo à Unidade de Patrimônio para que indique o subgrupo do(s) material(ais) permanente(s) desse processo de maneira a orientar a Unidade de Compras na emissão da especificação da nota de empenho e a Unidade de Orçamento quanto ao empenho de acordo com o plano de contas.
2. Após retornar este processo à Unidade de Compras para emissão da ENE o mais célere possível.



Documento assinado eletronicamente por **Wilson Martins Vasconcelos Junior, Assistente Administrativo**, em 06/05/2020, às 08:43, conforme horário oficial de Brasília, com fundamento no art. 6º, § 1º, do [Decreto nº 8.539, de 8 de outubro de 2015](#).



A autenticidade deste documento pode ser conferida no site [https://sei.ebserh.gov.br/sei/controlador\\_externo.php?acao=documento\\_conferir&id\\_orgao\\_acesso\\_externo=0](https://sei.ebserh.gov.br/sei/controlador_externo.php?acao=documento_conferir&id_orgao_acesso_externo=0), informando o código verificador **6573882** e o código CRC **1601C7A0**.

**Referência:** Processo nº 23760.004984/2020-53 SEI nº 6573882

HOSPITAL DAS CLÍNICAS DE GOIÁS  
Primeira Avenida, s/nº - Bairro Setor Leste Universitário  
Goiânia-GO, CEP 74605-020  
- <http://ebserh.gov.br/web/hc-ufv>

Despacho - SEI

Processo nº 23760.004984/2020-53

Goiânia, data da assinatura eletrônica.

À Unidade de Contratos HC-UFV/EBSEH

Solicitamos a publicação dessa aquisição no Dou.

Após retornar para a Unidade de Compras.

(assinado eletronicamente)

**Mariana Ramos Corrêa**  
Chefe da Unidade de Compras



Documento assinado eletronicamente por **Mariana Ramos Correa, Chefe de Unidade**, em 06/05/2020, às 09:09, conforme horário oficial de Brasília, com fundamento no art. 6º, § 1º, do [Decreto nº 8.539, de 8 de outubro de 2015](#).



A autenticidade deste documento pode ser conferida no site [https://sei.ebserh.gov.br/sei/controlador\\_externo.php?acao=documento\\_conferir&id\\_orgao\\_acesso\\_externo=0](https://sei.ebserh.gov.br/sei/controlador_externo.php?acao=documento_conferir&id_orgao_acesso_externo=0), informando o código verificador **6574760** e o código CRC **B673EA23**.

**Referência:** Processo nº 23760.004984/2020-53 SEI nº 6574760

## Licitação

Dispensa/Inexigibilidade

Ambiente: PRODUÇÃO  
Pedido de Cotação

## Alterar/Excluir Dispensa

06/05/2020 08:52:37



A Dispensa de Licitação foi incluída.

Órgão

26443 - EMPRESA BRASILEIRA DE SERVIÇOS HOSPITALARES

UASG Responsável

155904 - HOSPITAL DAS CLINICAS DE GOIÁS

\* Modalidade de Compra

Dispensa de Licitação

\* N° da Compra

00045

\* Ano da Compra

2020

\* Lei

Lei nº 13.979 (Emergência Coronavírus)

\* Artigo

Art. 4º

Percentual de enquadramento da instituição: 10 %

\* N° do Processo

23760004984202053

\* Valor Total da Compra (R\$)

20.352,00

\* Quantidade de Itens

2

Total de Itens Incluídos

0

\* Objeto

Aquisição de bombas centrífugas d'água

500 Caracteres Disponíveis

\* Fundamento Legal

Art. 4º da Lei nº 13.979 de 06/02/2020.

141 Caracteres Disponíveis

\* Justificativa da Compra sem Licitação

Aquisição destinada ao enfrentamento da emergência do COVID-19

126 Caracteres Disponíveis

Reconhecimento da Compra

\* Data do Reconhecimento

30/04/2020

\* CPF do Responsável

348.041.881-34

\* Nome

MARCIA YASSUNAGA BRITO

\* Função

Gestora Financeira

Ratificação da Compra

Data da Ratificação

05/05/2020

CPF do Responsável

380.804.001-72

Nome

JOSE GARCIA NETO

Função

Ordenador de Despesas

Publicação da Compra

Data da Publicação

CPF do Responsável

Nome

Função

Salvar Compra

Excluir Compra

Encerrar Compra

Disponibilizar para Publicação



Itens

(\*) Campo de preenchimento obrigatório.

Solução SERPRO

## Licitação

## Dispensa/Inexigibilidade

## Pedido de Cotação

## Encerrar Dispensa

06/05/2020 09:04:58



A Dispensa de Licitação foi encerrada.

## Resumo da Dispensa/Inexigibilidade

Órgão	UASG de Atuação			
26443 - EMPRESA BRASILEIRA DE SERVIÇOS HOSPITALARES	155904 - HOSPITAL DAS CLINICAS DE GOIÁS			
Modalidade de Compra	Nº da Compra	Lei	Artigo	Cotação Eletrônica
Dispensa de Licitação	00045/2020	Lei nº 13.979	Art. 4º	Não

Percentual de enquadramento da instituição:  %

## Objeto

Aquisição de bombas centrífugas d'água

Quantidade de Itens	Valor Total da Compra (R\$)	Data da Declaração
<input type="text" value="2"/>	<input type="text" value="20.352,00"/>	<input type="text" value="30/04/2020"/>

## Licitação

Dispensa/Inexigibilidade

Ambiente: PRODUÇÃO

Pedido de Cotação

## Pesquisar Dispensa/Inexigibilidade

06/05/2020 09:05:32

Órgão	UASG Responsável	
26443 - EMPRESA BRASILEIRA DE SERVIÇOS HOSPITALARES	155904 - HOSPITAL DAS CLINICAS DE GOIÁS	
Nº da UASG	UASG	
155904	HOSPITAL DAS CLINICAS DE GOIÁS	
Nº da Compra	* Ano da Compra	
45	/ 2020	
Modalidade de Compra	Situação da Compra	Período da Publicação ou Encerramento da Compra
<input type="checkbox"/> Dispensa de Licitação	<input type="checkbox"/> Revogada	Data Inicial 
<input type="checkbox"/> Inexigibilidade de Licitação	<input type="checkbox"/> Anulada	Data Final 

Pesquisar

Limpar

UASG Origem	Modalidade de Compra	Nº da Compra	Objeto	Situação Atual da Compra	Data da Publicação ou Encerramento da Compra	Ação
155904	Dispensa de Licitação (Outras Hipóteses)	00045/2020	Aquisição de bombas centrífugas d'água	Dispensa de Licitação Encerrada	06/05/2020 às 09:04	<a href="#">Visualizar</a>

Um registro encontrado.

(\*) Campo de preenchimento obrigatório.

## Licitação

Dispensa/Inexigibilidade

Ambiente: PRODUÇÃO

Pedido de Cotação

## Visualizar Dispensa

06/05/2020 09:05:44

**Esta consulta reflete a compra tal como foi encerrada.**

Órgão

26443 - EMPRESA BRASILEIRA DE SERVIÇOS HOSPITALARES

UASG Responsável

155904 - HOSPITAL DAS CLINICAS DE GOIÁS

Modalidade de Compra

Dispensa de Licitação

Nº da Compra

00045/2020

Lei

Lei nº 13.979

Artigo

Art. 4º

Cotação Eletrônica

Não

Percentual de enquadramento da instituição: 10 %

Nº do Processo

23760004984202053

Valor Total da Compra (R\$)

20.352,00

Quant. Informada de Itens

2

Itens Incluídos

2

Itens Cancelados

0

Objeto

Aquisição de bombas centrífugas d'água

Fundamento Legal

Art. 4º da Lei nº 13.979 de 06/02/2020.

Justificativa da Compra sem Licitação

Aquisição destinada ao enfrentamento da emergência do COVID-19

Reconhecimento da Compra

Data do Reconhecimento

30/04/2020

CPF do Responsável

348.041.881-34

Nome

MARCIA YASSUNAGA BRITO

Função

Gestora Financeira

Informações Adicionais da Compra

Data/Hora do Encerramento

06/05/2020 às 09:04

CPF do Responsável pelo Encerramento

008.840.591-54

Itens

Nova Pesquisa de Compras

## Licitação

Dispensa/Inexigibilidade

Ambiente: **PRODUCAD**  
Pedido de Cotação

## Itens da Dispensa

06/05/2020 09:05:57

**Esta consulta reflete a compra tal como foi encerrada.**

Órgão

26443 - EMPRESA BRASILEIRA DE SERVIÇOS HOSPITALARES

UASG Responsável

155904 - HOSPITAL DAS CLINICAS DE GOIÁS

Modalidade de Compra

Dispensa de Licitação

Nº da Compra

00045/2020

Lei

Lei nº 13.979

Artigo

Art. 4º

Cotação Eletrônica

Não

Percentual de enquadramento da instituição:  %

Quant. Informada de Itens

Itens Incluídos

Itens Cancelados

Filtro

Nº do Item

Descrição do Item

 Apenas Itens Cancelados

Nº do Item	Tipo de Item (*)	Item	Situação do Item na Compra	Quantidade	Unidade de Fornecimento	Valor Total (R\$)	Ação
1	M	150807 - Bomba centrífuga	-	5	Unidade	10.600,00	<a href="#">Visualizar</a>
2	M	150807 - Bomba centrífuga	-	8	Unidade	9.752,00	<a href="#">Visualizar</a>

2 registros encontrados, exibindo todos os registros.

(\*) M - Material S - Serviço

## Licitação

Dispensa/Inexigibilidade

Ambiente: PRODUÇÃO  
Pedido de Cotação

## Item para Outras Hipóteses da Dispensa

06/05/2020 09:06:12

**Esta consulta reflete a compra tal como foi encerrada.**

Órgão	UASG Responsável			
26443 - EMPRESA BRASILEIRA DE SERVIÇOS HOSPITALARES	155904 - HOSPITAL DAS CLINICAS DE GOIÁS			
Modalidade de Compra	Nº da Compra	Lei	Artigo	Cotação Eletrônica
Dispensa de Licitação	00045/2020	Lei nº 13.979	Art. 4º	Não
Percentual de enquadramento da instituição: <input type="text" value="10"/> %				

## Item

Nº do Item	Tipo de Item	Item	
1	Material	150807 - Bomba centrífuga	
Unidade de Fornecimento			
Unidade			
Descrição Detalhada			
MOTOR-BOMBA CENTRIFUGA, 5.0CV, TENSÃO 380V TRIFÁSICO, FREQUÊNCIA 60HZ, ROTAÇÃO DE 3.500 RPM, PROTEÇÃO DO MOTOR IP 55, ISOLAMENTO CLASSE F, EIXO PROTEGIDO POR BUCHA DE BRONZE, ROTOR DE TIPO FECHADO EM LIGA DE ALUMINIO-SILICIO, CARÇAÇA E INTERMEDIARIA DE ALUMINIO-SILICIO, VEDAÇÃO DO EIXO COM SELO-MECANICO, CAPACIDADE DE TRABALHAR COM LIQUIDO DE ATE 80 GRAUS CELSIUS, DIÂMETRO DE SUCÇÃO DE 1 1/2 POL A 2 1/2, DIÂMETRO DE ELEVAÇÃO DE			
<input type="checkbox"/> Item Sustentável			
Quantidade	Unidade de Fornecimento	Valor Unitário (R\$)	Valor Total (R\$)
<input type="text" value="5"/>	Unidade	<input type="text" value="2.120,00"/>	<input type="text" value="10.600,00"/>
Fornecedor			
Marca	Fabricante		
dancor	dancor		
Tipo Fornecedor	CPF/CNPJ	Razão Social / Nome	
Pessoa Jurídica	31.758.205/0001-64	PARAISO DAS BOMBAS E MOTORES LTDA	

## Resultado (SISPP)

CPF/CNPJ	Nome/Razão Social	Valor Total (R\$)	Quantidade	Marca	Situação
31.758.205/0001-64	PARAISO DAS BOMBAS E MOTORES LTDA	10.600,00	5	dancor	-

<a href="#">Item Anterior</a>	Ir para o Item: <input type="text" value="1"/> <a href="#">Ir</a>	<a href="#">Próximo Item</a>
<a href="#">Dispensa</a> <a href="#">Itens</a> <a href="#">Nova Pesquisa de Compras</a>		

## Licitação

Dispensa/Inexigibilidade

Ambiente: PRODUÇÃO  
Pedido de Cotação

## Item para Outras Hipóteses da Dispensa

06/05/2020 09:06:27

**Esta consulta reflete a compra tal como foi encerrada.**

Órgão

26443 - EMPRESA BRASILEIRA DE SERVIÇOS HOSPITALARES

UASG Responsável

155904 - HOSPITAL DAS CLINICAS DE GOIÁS

Modalidade de Compra

Dispensa de Licitação

Nº da Compra

00045/2020

Lei

Lei nº 13.979

Artigo

Art. 4º

Cotação Eletrônica

Não

Percentual de enquadramento da instituição: 10 %

## Item

Nº do Item

2

Tipo de Item

Material

Item

150807 - Bomba centrífuga

Unidade de Fornecimento

Unidade

Descrição Detalhada

MOTOR-BOMBA CENTRIFUGA, 3.0CV, TENSÃO 380V TRIFÁSICO, FREQUÊNCIA 60HZ, ROTAÇÃO DE 3.500 RPM, PROTEÇÃO DO MOTOR IP 21, ISOLAMENTO CLASSE B, ROTOR DE TIPO FECHADO EM LIGA DE ALUMINIO-SILICIO, CARCACA E INTERMEDIARIA DE ALUMINIO-SILICIO, VEDAÇÃO DO EIXO COM SELO-MECANICO, CAPACIDADE DE TRABALHAR COM LIQUIDO DE ATE 80 GRAUS CELSIUS, DIAMETRO DE SUCÇÃO DE 1 POL A 2 1/2 POL, ELEVAÇÃO 1 POL A 2 1/2 POL, SEMELHANTE A DANCOR, SERIE

 Item Sustentável

Quantidade

8

Unidade de Fornecimento

Unidade

Valor Unitário (R\$)

1.219,00

Valor Total (R\$)

9.752,00

## Fornecedor

Marca

dancor

Fabricante

dancor

Tipo Fornecedor

Pessoa Jurídica

CPF/CNPJ

31.758.205/0001-64

Razão Social / Nome

PARAISO DAS BOMBAS E MOTORES LTDA

## Resultado (SISPP)

CPF/CNPJ	Nome/Razão Social	Valor Total (R\$)	Quantidade	Marca	Situação
31.758.205/0001-64	PARAISO DAS BOMBAS E MOTORES LTDA	9.752,00	8	dancor	-

Item Anterior

Ir para o Item: 2 Ir

Próximo Item

Dispensa

Itens

Nova Pesquisa de Compras

HOSPITAL DAS CLÍNICAS DE GOIÁS  
Primeira Avenida, s/nº - Bairro Setor Leste Universitário  
Goiânia-GO, CEP 74605-020  
- <http://ebserh.gov.br/web/hc-ufg>

Despacho - SEI

**A: Unidade de Compras**

**Assunto: cadastro de sub grupo de bens patrimoniais**

Atendendo solicitação vimos informar que o item a ser adquirido esta inserido no sub-grupo abaixo especificado.

**SUB-GRUPO 39 (Equipamentos Hidráulicos e Elétricos)**

Atenciosamente,



Documento assinado eletronicamente por **Wenceslau dos Reis, Chefe de Unidade**, em 06/05/2020, às 09:22, conforme horário oficial de Brasília, com fundamento no art. 6º, § 1º, do [Decreto nº 8.539, de 8 de outubro de 2015](#).



A autenticidade deste documento pode ser conferida no site [https://sei.ebserh.gov.br/sei/controlador\\_externo.php?acao=documento\\_conferir&id\\_orgao\\_acesso\\_externo=0](https://sei.ebserh.gov.br/sei/controlador_externo.php?acao=documento_conferir&id_orgao_acesso_externo=0), informando o código verificador **6575317** e o código CRC **E189C62E**.

**Referência:** Processo nº 23760.004984/2020-53 SEI nº 6575317

HOSPITAL DAS CLÍNICAS DE GOIÁS  
Primeira Avenida, s/nº - Bairro Setor Leste Universitário  
Goiânia-GO, CEP 74605-020  
- <http://ebserh.gov.br/web/hc-ufg>

Despacho - SEI

Processo nº 23760.004984/2020-53

Interessado: Unidade de Compras

Realizada a publicação da dispensa de licitação no Diário Oficial da União, retornamos o processo a Unidade de Compras.

Sabrina Yura da S. Braga  
Chefe da Unidade de Contratos - HCGO/EBSERH  
(assinado digitalmente)



Documento assinado eletronicamente por **Sabrina Yura da Silveira Braga, Chefe de Unidade**, em 06/05/2020, às 09:38, conforme horário oficial de Brasília, com fundamento no art. 6º, § 1º, do [Decreto nº 8.539, de 8 de outubro de 2015](#).



A autenticidade deste documento pode ser conferida no site [https://sei.ebserh.gov.br/sei/controlador\\_externo.php?acao=documento\\_conferir&id\\_orgao\\_acesso\\_externo=0](https://sei.ebserh.gov.br/sei/controlador_externo.php?acao=documento_conferir&id_orgao_acesso_externo=0), informando o código verificador **6575570** e o código CRC **BC08578A**.

**Referência:** Processo nº 23760.004984/2020-53 SEI nº 6575570

**ENE - Especificação de Nota de Empenho**

HC-UFG / HOSP. DAS CLINICAS DE GOIAS  
1ª AVENIDA S/N SETOR UNIVERSITÁRIO  
TELEFONE: (062) 3269-8408  
CNPJ: 15.126.437/0026-00  
CEP: 74605-020

NRO. ENE: 49842020/0 DISPENSA LICITACAO NR.: 45/2020  
DATA GERAÇÃO: 06/05/20  
DATA DE VENCIMENTO DA ENE: 02/11/20  
OBSERVAÇÃO:  
INFORM. P/ SIAFI ->MOD.EMPENHO ORDINARIO  
NAT. DESPESA: 344905239  
ENTREGA: TOTAL.

FORNECEDOR: PARAISO DAS BOMBAS E MOTORES LTDA  
CNPJ: 31.758.205/0001-64  
ENDEREÇO: RUA PADRE LEOPOLDO MERTENS, N 711  
BAIRRO: SAO FRANCISCO CIDADE: BELO HORIZONTE UF: MG  
TEL.: 31-32709644

CONTA NRO:  
AGENC. NRO:  
BANCO NRO:

ITEM	CÓDIGO	NOME / DESCRICAO	QTD. AUTZ.	QTD. RCBD.	QTD. SALDO.
		MARCA	UNIDADE	VLR. UNIT.	VLR. TOTAL
1	13909	MOTOR-BOMBA CENTRIFUGA, 5.0CV, 380V TRIFASICO, 60HZ / MOTOR-BOMBA CENTRIFUGA, 5.0CV, TENSAO 380V TRIFASICO, FREQUENCIA 60HZ, ROTACAO DE 3.500 RPM, PROTECAO DO MOTOR IP 55, ISOLAMENTO CLASSE F, EIXO PROTEGIDO POR BUCHA DE BRONZE, ROTOR DE TIPO FECHADO EM LIGA DE ALUMINIO-SILICIO, CARCACA E INTERMEDIARIA DE ALUMINIO-SILICIO, VEDACAO DO EIXO COM SELO-MECANICO, CAPACIDADE DE TRABALHAR COM LIQUIDO DE ATE 80 GRAUS CELSIUS, DIAMETRO DE SUCCAO DE 2 POL OU 2 1/2, DIAMETRO DE ELEVACAO 1 1/2 OU 2 POL, SEMELHANTE A DANCOR, SERIE CAM, PADRAO 620 JM, PARA APLICACOES MULTIPLAS <b>MARCA: dancor/dancor</b>	5	0	5
			UNIDADE	2.120,0000	10.600,0000
2	13910	MOTOR-BOMBA CENTRIFUGA, 3.0CV, 380V TRIFASICO, 60HZ / MOTOR-BOMBA CENTRIFUGA, 3.0CV, TENSAO 380V TRIFASICO, FREQUENCIA 60HZ, ROTACAO DE 3.500 RPM, PROTECAO DO MOTOR IP 21, ISOLAMENTO CLASSE B, ROTOR DE TIPO FECHADO EM LIGA DE ALUMINIO-SILICIO, CARCACA E INTERMEDIARIA DE ALUMINIO-SILICIO, VEDACAO DO EIXO COM SELO-MECANICO, CAPACIDADE DE TRABALHAR COM LIQUIDO DE ATE 80 GRAUS CELSIUS, DIAMETRO DE SUCCAO DE 1 POL A 2 1/2 POL, ELEVACAO 1 POL A 2 1/2 POL, SEMELHANTE A DANCOR, SERIE CAM-W16, PARA APLICACOES MULTIPLAS <b>MARCA: dancor/dancor</b>	8	0	8
			UNIDADE	1.219,0000	9.752,0000

EMPENHO ENE ORIGINAL: R\$ 20.352,0000

SERVIÇO DE COMPRAS:

GERENTE DE COMPRAS - HC/UFG

NE Nº: Data:

DATA:

Fonte:

PT:

COMPRADOR:

Contrato/Ata: /

PROCESSO CONFERIDO EM / /

Ass: Responsável

**Data de Envio:**

06/05/2020 09:31:09

**De:**

HC-UFG/Unidade de Compras <compras.hcgo@ebserh.gov.br>

**Para:**

danilo.souza@ebserh.gov.br  
murilo.carmo@ebserh.gov.br  
renata.teodoro@ebserh.gov.br

**Assunto:**

ENE dispensa 45/2020

**Mensagem:**

Bom dia ,segue em anexo a ENE da dispensa 45/2020.

Cordialmente,  
Wilson Martins Vasconcelos Junior  
Assistente Administrativo  
HC-UFG/EBSERH  
62 3269 8349

**Anexos:**

Comprovante\_6575617\_ene.pdf

## Wilson Martins Vasconcelos Junior

---

**De:** Adesão SRP HC/UFG <adesaohcufg@gmail.com>  
**Enviado em:** quarta-feira, 6 de maio de 2020 09:45  
**Para:** Unidade de Compras Hc-ufg HCGO  
**Assunto:** Re: publicação da dispensa 45/2020

Bom dia,  
A **Dispensa de Licitação 45 /2020** já foi publicada.

Marcella Fernandes

Em qua., 6 de mai. de 2020 às 09:02, Unidade de Compras Hc-ufg HCGO <[compras.hcgo@ebserh.gov.br](mailto:compras.hcgo@ebserh.gov.br)> escreveu:

Bom Dia!

Solicitamos publicação no site a matéria a seguir;

### **Dispensa de Licitação 45 /2020**

#### **Dispensa de licitação (Art. 4º da Lei nº 13.979 de 06.02.20)**

Aquisição de bombas centrífugas d'água

Vencedor: PARAISO DAS BOMBAS E MOTORES LTDA

CNPJ- 31.758.205/0001-64

Valor total de R\$ 20.352,00

Cordialmente,

**Wilson Martins Vasconcelos Junior**

**Assistente Administrativo HC-UFG/EBSERH.**

**62 3269 8349**

--

Att,

**Marcella Fernandes Veloso**

Unidade de Compras

Empresa Brasileira de Serviços Hospitalares

**Hospital das Clínicas da UFG/EBSERH**

CNPJ: 01.567.601/0002-24

Setor de Administração

1ª Avenida, s/n, Setor Leste Universitário.

Goiânia/GO. CEP: 74.605-050

Telefone/Fax: (62) 3269-8419