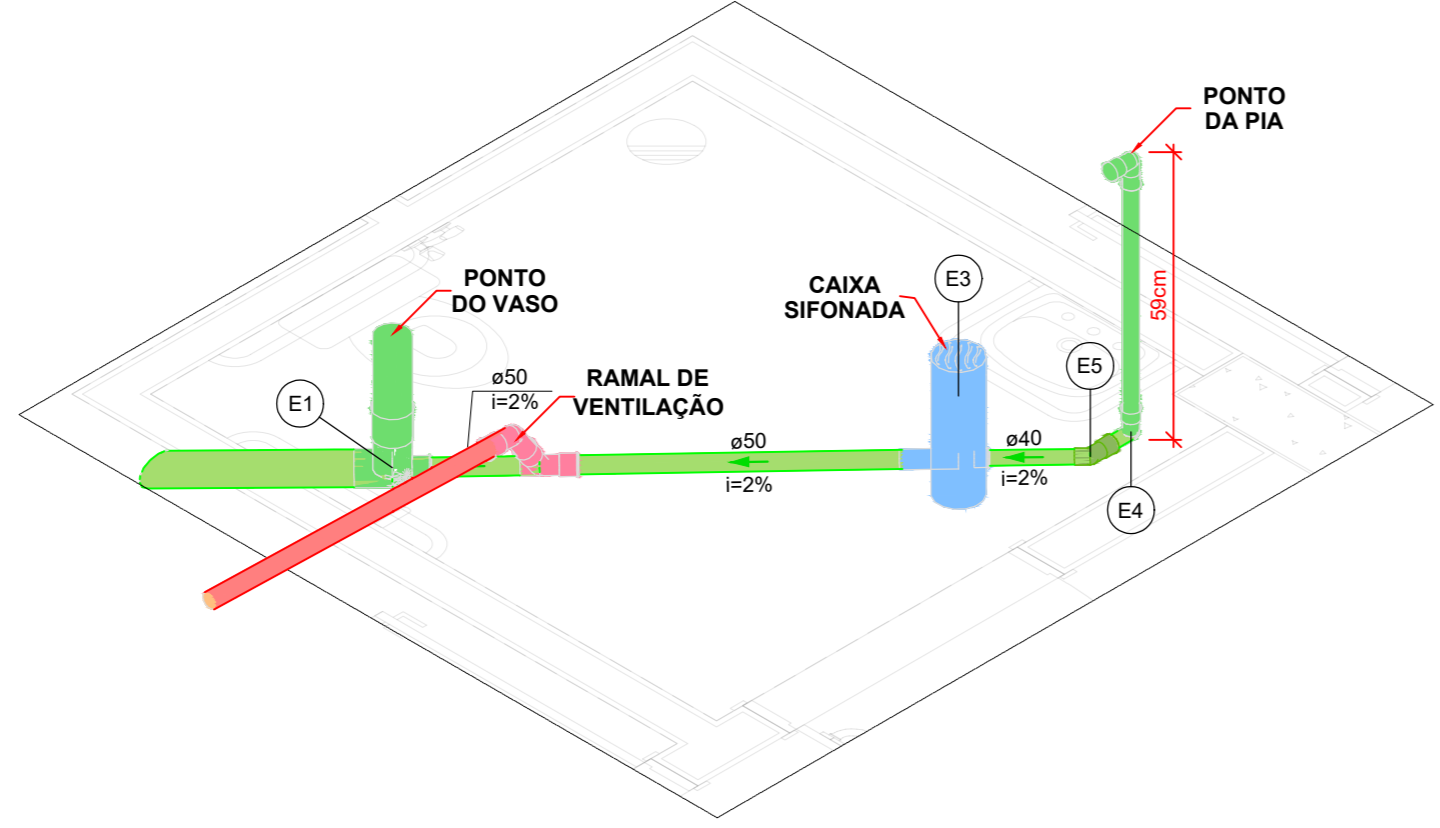


DETALHE S3 - NIVEL TERRÇO
ESCALA 1:25

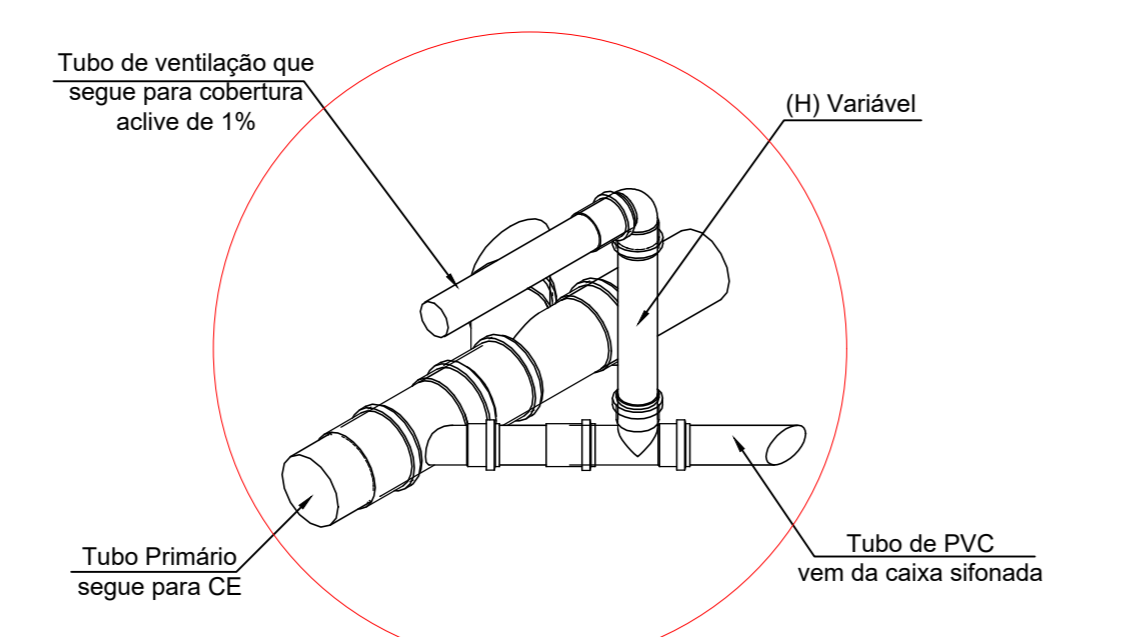
Legenda de condutos - Terreo	
Esgoto	100 mm
Ventilação	50 mm

Legenda de peças - Terreo	
E2	Válvula de retenção 100 mm
E4	PVC Esgoto 50 mm
E5	Caixas de Passagem Caixa de inspeção esgoto simples CE: 60x60 cm
E6	PVC Esgoto 50 mm
E8	PVC Esgoto 40 mm
E10	Caixa sifonada 150x150x50
E11	PVC Esgoto 50 mm
E14	Povo de visita para esgoto PVC: 40 x 60 mm
E15	PVC Esgoto 100 mm
E16	Caixa de Passagem Caixa de passagem modulada DN 60 cm
E17	Alça Fano Argamassa Argamassa Tipo Margo
V6	PVC Esgoto 50 mm
V7	PVC Esgoto 50 mm
V8	Tê sanitário 50 mm - 50 mm
V12	Tê sanitário 50 mm - 50 mm
V13	PVC Esgoto 50 mm

Legenda detalhada - Terreo	
CE	Caixas Inspeção Esgoto Simples Caixa de inspeção esgoto simples CE: 60x60 cm
CE	Caixas de Passagem Caixa de passagem DN 60
CE	Caixas de Passagem Caixa de passagem modulada DN 60 cm
CE	Chuveiro Residencial PVC Acessórios Caixa sifonada 150x150x50
CE	Escuro PVC Acessórios Expurgo 50 cm
CE	PVC Esgoto 50 cm
CE	Curva 90 curta 40 mm
CE	Joelho 90 clarel pl esgoto secundário 40 mm - 1.1/2"
CE	Tubo rígido cl porta lisa 40 mm
CE	PVC Acessórios Caixa sifonada 150x150x50
CE	PVC Acessórios Expurgo 50 cm
CE	PVC Esgoto 50 mm
CE	Curva 90 curta 40 mm
CE	Joelho 90 clarel pl esgoto secundário 40 mm - 1.1/2"
CE	Tubo rígido cl porta lisa 40 mm
CE	Unidades de tratamento Alça Fano Argamassa Argamassa Tipo Margo
CE	PVC Esgoto 50 mm
CE	PVC Esgoto 50 mm
CE	Tê sanitário 50 mm - 50 mm
CE	PVC Esgoto 50 mm
CE	Joelho 90 50 mm
CE	PVC Esgoto 50 mm
CE	Curva 90 curta 40 mm
CE	Joelho 90 clarel pl esgoto secundário 40 mm - 1.1/2"
CE	Tubo rígido cl porta lisa 40 mm
CE	Povo de visita de esgoto Caixas de Passagem Povo de visita para esgoto PVC: 60 x 80 mm
CE	Ramais de Ventilação PVC Esgoto 50 mm
CE	Joelho 90 50 mm
CE	Tê sanitário 50 mm - 50 mm
CE	Ramais de Ventilação em Cruz PVC Esgoto 50 mm - 50 mm
CE	Tê sanitário 50 mm - 50 mm
CE	Válvula de retenção - superior PVC Esgoto 100 mm
CE	Válvula de retenção 100 mm

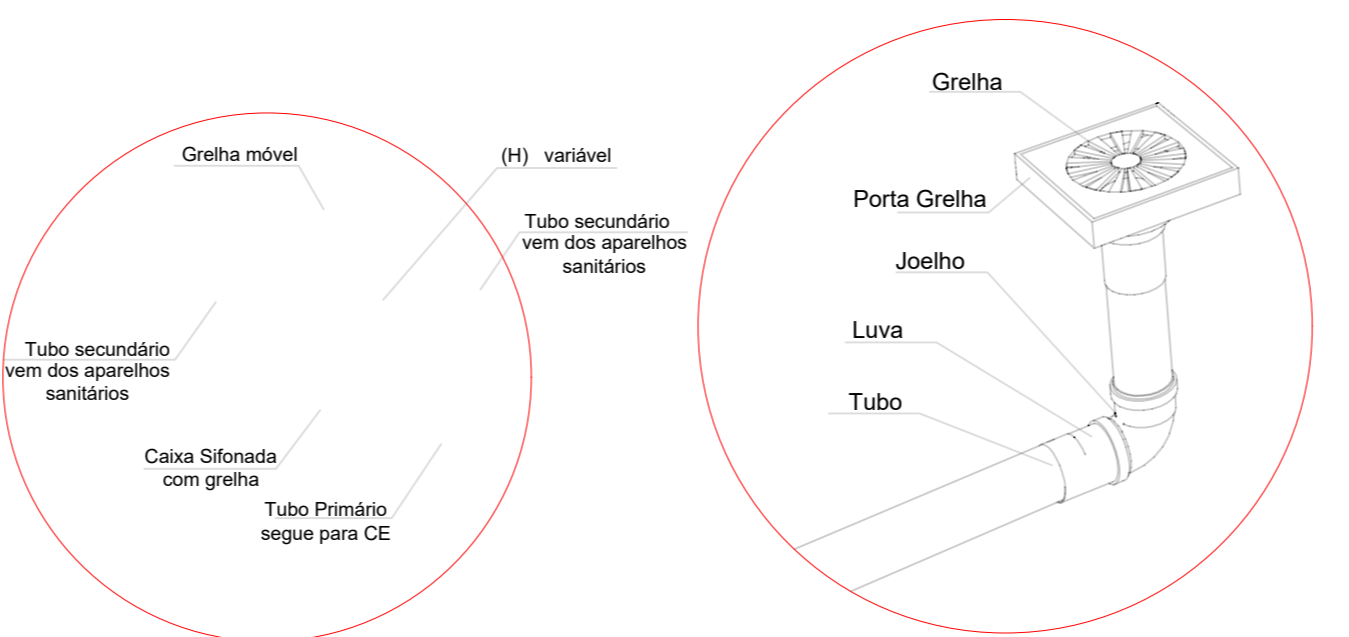


DETALHEISOMETRICO BANHEIRO
ESCALA 1:25

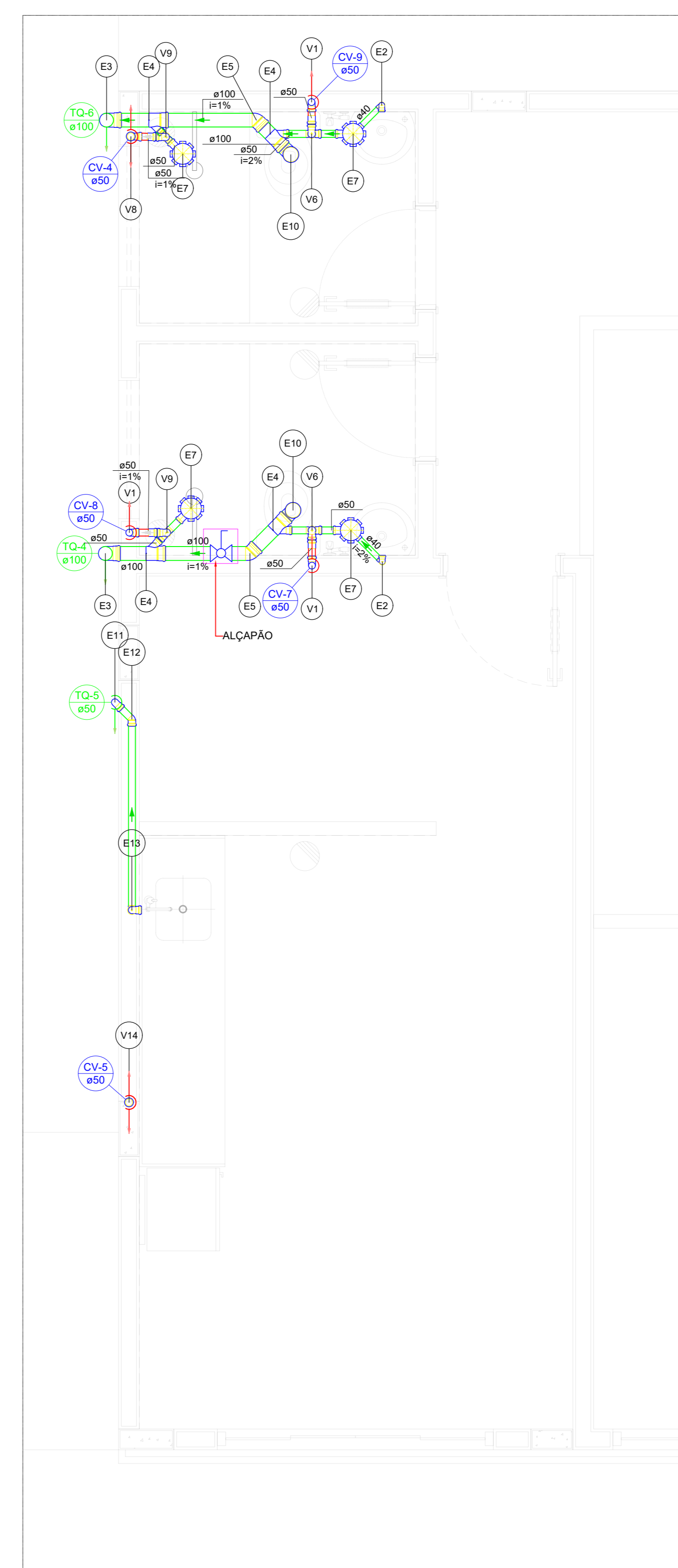


DET. RAMAL DE VENTILAÇÃO
ESCALA 1:25

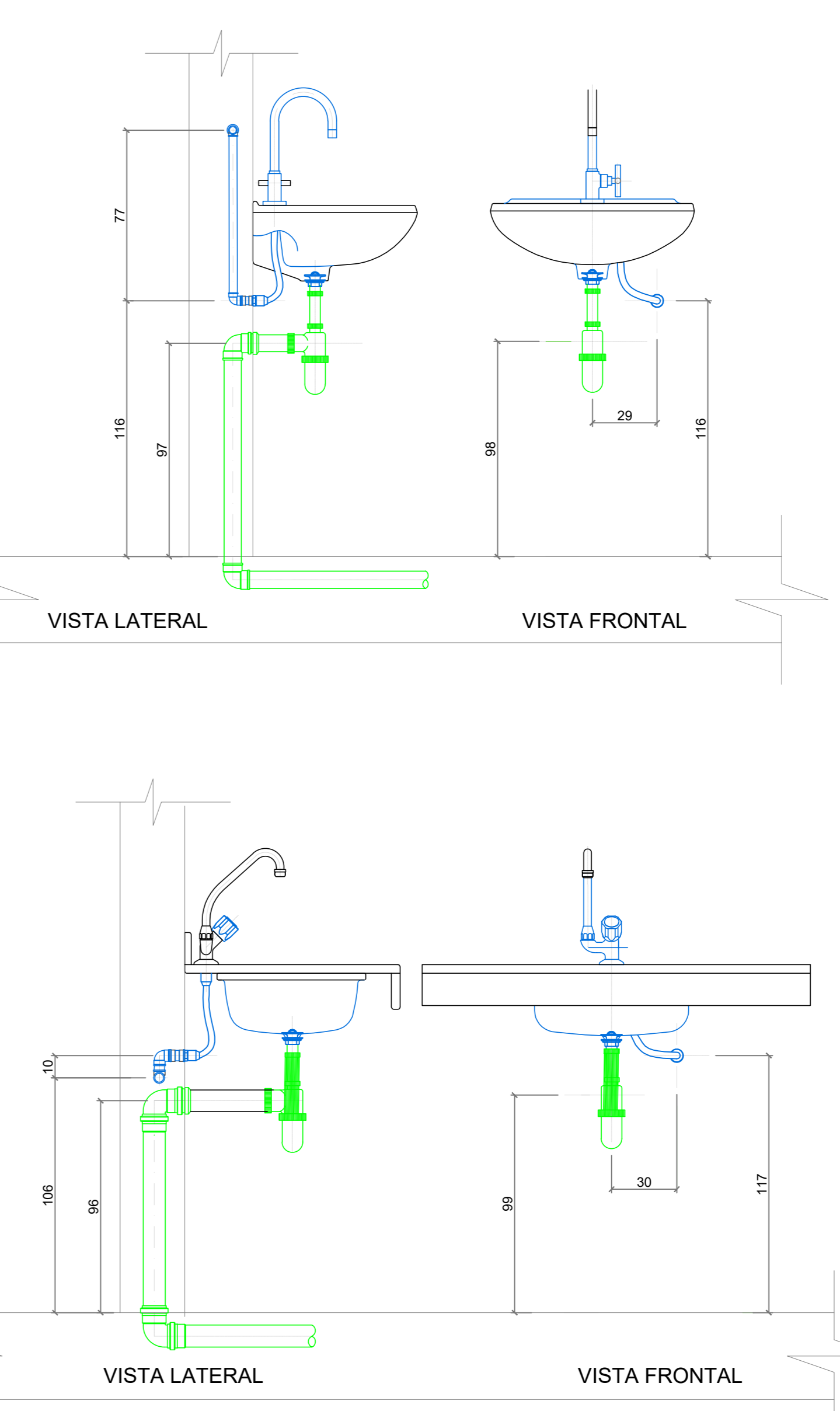
Legenda de peças - Terreo		Legenda detalhada - Terreo	
E1	PVC Esgoto 100 mm	CE	Chuveiro Residencial PVC Acessórios Caixa sifonada 150x150x50
E3	Caixa sifonada 150x150x50	CE	Joelho 45 40 mm
E4	PVC Acessórios Sifão de copo pl pia e lavatório 1" - 1.1/2"	CE	PVC Acessórios Lavatório Residencial com sifão PVC Acessórios Sifão de copo pl pia e lavatório 1" - 1.1/2"
E5	Válvula pl lavatório e tanque 1"	CE	PVC Acessórios Válvula pl lavatório e tanque 1"
E6	Curva 90 curta 40 mm	CE	PVC Esgoto 50 mm
E7	Joelho 90 clarel pl esgoto secundário 40 mm - 1.1/2"	CE	Curva 90 curta 40 mm
E8	Tubo rígido cl porta lisa 40 mm	CE	Joelho 90 clarel pl esgoto secundário 40 mm - 1.1/2"
E9	PVC Esgoto 40 mm	CE	Tubo rígido cl porta lisa 40 mm
E10	Joelho 45 40 mm	CE	Ramais de Ventilação PVC Esgoto 50 mm
E11	Joelho 90 50 mm	CE	Joelho 90 50 mm
E12	Tê sanitário 50 mm - 50 mm	CE	Tê sanitário 50 mm - 50 mm
E13	Vaso Sanitário cl 90° 50 mm	CE	Vaso Sanitário cl 90° com vista PVC Esgoto 50 mm - 50 mm
E14	Joelho 90 50 mm	CE	Joelho 90 clarel pl esgoto secundário 40 mm - 1.1/2"
E15	Tubo rígido cl porta lisa 40 mm	CE	Tubo rígido cl porta lisa 100 mm - 50 mm



Caixa Sifonada com Grelha



DETALHE S4 - 1º PAVIMENTO
ESCALA 1:25



Legenda de peças - Pavimento 1		Legenda detalhada - Pavimento 1	
E2	PVC Acessórios Sifão de copo pl pia e lavatório 1" - 1.1/2"	CE	Chuveiro Residencial PVC Acessórios Caixa sifonada 150x150x50
E3	Válvula pl lavatório e tanque 1"	CE	Joelho 45 40 mm
E4	Curva 90 curta 40 mm	CE	PVC Acessórios Lavatório Residencial com sifão PVC Acessórios Sifão de copo pl pia e lavatório 1" - 1.1/2"
E5	Joelho 90 clarel pl esgoto secundário 40 mm - 1.1/2"	CE	PVC Acessórios Válvula pl lavatório e tanque 1"
E6	Tubo rígido cl porta lisa 40 mm	CE	PVC Esgoto 50 mm
E7	PVC Esgoto 50 mm	CE	Curva 90 curta 40 mm
E8	Joelho 90 clarel pl esgoto secundário 40 mm - 1.1/2"	CE	Joelho 90 clarel pl esgoto secundário 40 mm - 1.1/2"
E9	Tubo rígido cl porta lisa 40 mm	CE	Tubo rígido cl porta lisa 40 mm
E10	PVC Acessórios Caixa sifonada 150x150x50	CE	Ramais de Ventilação PVC Esgoto 50 mm
E11	PVC Esgoto 50 mm	CE	Joelho 90 50 mm
E12	Joelho 90 50 mm	CE	Tê sanitário 50 mm - 50 mm
E13	Tê sanitário 50 mm - 50 mm	CE	Vaso Sanitário cl 90° 50 mm
E14	Vaso Sanitário cl 90° 50 mm	CE	Joelho 90 clarel pl esgoto secundário 40 mm - 1.1/2"
E15	Joelho 90 clarel pl esgoto secundário 40 mm - 1.1/2"	CE	Tubo rígido cl porta lisa 40 mm
E16	Tubo rígido cl porta lisa 40 mm	CE	Ramais de Ventilação PVC Esgoto 50 mm
E17	PVC Esgoto 50 mm	CE	Joelho 90 50 mm
E18	Joelho 90 50 mm	CE	Tê sanitário 50 mm - 50 mm
E19	Tê sanitário 50 mm - 50 mm	CE	Vaso Sanitário cl 90° 50 mm
E20	Vaso Sanitário cl 90° 50 mm	CE	Joelho 90 clarel pl esgoto secundário 40 mm - 1.1/2"
E21	Joelho 90 clarel pl esgoto secundário 40 mm - 1.1/2"	CE	Tubo rígido cl porta lisa 40 mm
E22	Tubo rígido cl porta lisa 40 mm	CE	Ramais de Ventilação PVC Esgoto 50 mm
E23	PVC Esgoto 50 mm	CE	Joelho 90 50 mm
E24	Joelho 90 50 mm	CE	Tê sanitário 50 mm - 50 mm
E25	Tê sanitário 50 mm - 50 mm	CE	Vaso Sanitário cl 90° 50 mm
E26	Vaso Sanitário cl 90° 50 mm	CE	Joelho 90 clarel pl esgoto secundário 40 mm - 1.1/2"
E27	Joelho 90 clarel pl esgoto secundário 40 mm - 1.1/2"	CE	Tubo rígido cl porta lisa 40 mm
E28	Tubo rígido cl porta lisa 40 mm	CE	Ramais de Ventilação PVC Esgoto 50 mm
E29	PVC Esgoto 50 mm	CE	Joelho 90 50 mm
E30	Joelho 90 50 mm	CE	Tê sanitário 50 mm - 50 mm
E31	Tê sanitário 50 mm - 50 mm	CE	Vaso Sanitário cl 90° 50 mm
E32	Vaso Sanitário cl 90° 50 mm	CE	Joelho 90 clarel pl esgoto secundário 40 mm - 1.1/2"
E33	Joelho 90 clarel pl esgoto secundário 40 mm - 1.1/2"	CE	Tubo rígido cl porta lisa 40 mm
E34	Tubo rígido cl porta lisa 40 mm	CE	Ramais de Ventilação PVC Esgoto 50 mm
E35	PVC Esgoto 50 mm	CE	Joelho 90 50 mm
E36	Joelho 90 50 mm	CE	Tê sanitário 50 mm - 50 mm
E37	Tê sanitário 50 mm - 50 mm	CE	Vaso Sanitário cl 90° 50 mm
E38	Vaso Sanitário cl 90° 50 mm	CE	Joelho 90 clarel pl esgoto secundário 40 mm - 1.1/2"
E39	Joelho 90 clarel pl esgoto secundário 40 mm - 1.1/2"	CE	Tubo rígido cl porta lisa 40 mm
E40	Tubo rígido cl porta lisa 40 mm	CE	Ramais de Ventilação PVC Esgoto 50 mm
E41	PVC Esgoto 50 mm	CE	Joelho 90 50 mm
E42	Joelho 90 50 mm	CE	Tê sanitário 50 mm - 50 mm
E43	Tê sanitário 50 mm - 50 mm	CE	Vaso Sanitário cl 90° 50 mm
E44	Vaso Sanitário cl 90° 50 mm	CE	Joelho 90 clarel pl esgoto secundário 40 mm - 1.1/2"
E45	Joelho 90 clarel pl esgoto secundário 40 mm - 1.1/2"	CE	Tubo rígido cl porta lisa 40 mm
E46	Tubo rígido cl porta lisa 40 mm	CE	Ramais de Ventilação PVC Esgoto 50 mm
E47	PVC Esgoto 50 mm	CE	Joelho 90 50 mm
E48	Joelho 90 50 mm	CE	Tê sanitário 50 mm - 50 mm
E49	Tê sanitário 50 mm - 50 mm	CE	Vaso Sanitário cl 90° 50 mm
E50	Vaso Sanitário cl 90° 50 mm	CE	Joelho 90 clarel pl esgoto secundário 40 mm - 1.1/2"
E51	Joelho 90 clarel pl esgoto secundário 40 mm - 1.1/2"	CE	Tubo rígido cl porta lisa 40 mm
E52	Tubo rígido cl porta lisa 40 mm	CE	Ramais de Ventilação PVC Esgoto 50 mm
E53	PVC Esgoto 50 mm	CE	Joelho 90 50 mm
E54	Joelho 90 50 mm	CE	Tê sanitário 50 mm - 50 mm
E55	Tê sanitário 50 mm - 50 mm	CE	Vaso Sanitário cl 90° 50 mm
E56	Vaso Sanitário cl 90° 50 mm	CE	Joelho 90 clarel pl esgoto secundário 40 mm - 1.1/2"
E57	Joelho 90 clarel pl esgoto secundário 40 mm - 1.1/2"	CE	Tubo rígido cl porta lisa 40 mm
E58	Tubo rígido cl porta lisa 40 mm	CE	Ramais de Ventilação PVC Esgoto 50 mm
E59	PVC Esgoto 50 mm	CE	Joelho 90 50 mm
E60	Joelho 90 50 mm	CE	Tê sanitário 50 mm - 50 mm
E61	Tê sanitário 50 mm - 50 mm	CE	Vaso Sanitário cl 90° 50 mm
E62	Vaso Sanitário cl 90° 50 mm	CE	Joelho 90 clarel pl esgoto secundário 40 mm - 1.1/2"
E63	Joelho 90 clarel pl esgoto secundário 40 mm - 1.1/2"	CE	Tubo rígido cl porta lisa 40 mm
E64	Tubo rígido cl porta lisa 40 mm	CE	Ramais de Ventilação PVC Esgoto 50 mm
E65	PVC Esgoto 50 mm	CE	Joelho 90 50 mm
E66	Joelho 90 50 mm	CE	Tê sanitário 50 mm - 50 mm
E67	Tê sanitário 50 mm - 50 mm	CE	Vaso Sanitário cl 90° 50 mm
E68	Vaso Sanitário cl 90° 50 mm	CE	Joelho 90 clarel pl esgoto secundário 40 mm - 1.1/2"
E69	Joelho 90 clarel pl esgoto secundário 40 mm - 1.1/2"	CE	Tubo rígido cl porta lisa 40 mm
E70	Tubo rígido cl porta lisa 40 mm	CE	Ramais de Ventilação PVC Esgoto 50 mm
E71	PVC Esgoto 50 mm	CE	Joelho 90 50 mm
E72	Joelho 90 50 mm	CE	Tê sanitário 50 mm - 50 mm
E73	Tê sanitário 50 mm - 50 mm	CE	Vaso Sanitário cl 90° 50 mm
E74	Vaso Sanitário cl 90° 50 mm	CE	Joelho 90 clarel pl esgoto secundário 40 mm - 1.1/2"
E75	Joelho 90 clarel pl esgoto secundário 40 mm - 1.1/2"	CE	Tubo rígido cl porta lisa 40 mm
E76	Tubo rígido cl porta lisa 40 mm	CE	Ramais de Ventilação PVC Esgoto 50 mm
E77	PVC Esgoto 50 mm	CE	Joelho 90 50 mm
E78	Joelho 90 50 mm	CE	Tê sanitário 50 mm - 50 mm
E79	Tê sanitário 50 mm - 50 mm	CE	Vaso Sanitário cl 90° 50 mm
E80	Vaso Sanitário cl 90° 50 mm	CE	Joelho 90 clarel pl esgoto secundário 40 mm - 1.1/2"
E81	Joelho 90 clarel pl esgoto secundário 40 mm - 1.1/2"	CE	Tubo rígido cl porta lisa 40 mm
E82	Tubo rígido cl porta lisa 40 mm	CE	Ramais de Ventilação PVC Esgoto 50 mm
E83	PVC Esgoto 50 mm	CE	Joelho 90 50 mm
E84	Joelho 90 50 mm	CE	Tê sanitário 50 mm - 50 mm
E85	Tê sanitário 50 mm - 50 mm	CE	Vaso Sanitário cl 90° 50 mm
E86	Vaso Sanitário cl 90° 50 mm	CE	Joelho 90 clarel pl esgoto secundário 40 mm - 1.1/2"
E87	Joelho 90 clarel pl esgoto secundário 40 mm - 1.1/2"	CE	Tubo rígido cl porta lisa 40 mm
E88	Tubo rígido cl porta lisa 40 mm	CE	Ramais de Ventilação PVC Esgoto 50 mm
E89	PVC Esgoto 50 mm	CE	Joelho 90 50 mm
E90	Joelho 90 50 mm	CE	Tê sanitário 50 mm - 50 mm
E91	Tê sanitário 50 mm - 50 mm	CE	Vaso Sanitário cl 90° 50 mm
E92	Vaso Sanitário cl 90° 50 mm	CE	Joelho 90 clarel pl esgoto secundário 40 mm - 1.1/2"
E93	Joelho 90 clarel pl esgoto secundário 40 mm - 1.1/2"	CE	Tubo rígido cl porta lisa 40 mm
E94	Tubo rígido cl porta lisa 40 mm	CE	Ramais de Ventilação PVC Esgoto 50 mm
E95	PVC Esgoto 50 mm	CE	Joelho 90 50 mm
E96	Joelho 90 50 mm	CE	Tê sanitário 50 mm - 50 mm
E97	Tê sanitário 50 mm - 50 mm	CE	Vaso Sanitário cl 90° 50 mm
E98	Vaso Sanitário cl 90° 50 mm	CE	Joelho 90 clarel pl esgoto secundário 40 mm - 1.1/2"
E99	Joelho 90 clarel pl esgoto secundário 40 mm - 1.1/2"	CE	Tubo rígido cl porta lisa 40 mm
E100	Tubo rígido cl porta lisa 40 mm	CE	Ramais de Ventilação PVC Esgoto 50 mm

ESPECIFICAÇÕES E REFERÊNCIAS

- A EXTREMIDADE ABERTA DE UM TUBO VENTILADOR PRIMÁRIO OU COLUNA DE VENTILAÇÃO DEVE SER PROVIDA DE TERMINAL TIPO CHAMINÉ, TE OU OUTRO DISPOSITIVO QUE IMPREÇA A ENTRADA DAS ÁGUAS PLUVIAIS DIRETAMENTE AO TUBO DE VENTILAÇÃO.
- TODA TUBULAÇÃO DE VENTILAÇÃO DEVE SER INSTALADA COM ACLIVE MÍNIMO DE 1%, DE MODO QUE QUALQUER LÍQUIDO QUE PORVENTURA NELA VENHA A INGRESSAR POSSA ESCORRER.
- O TERMINAL DE VENTILAÇÃO DEVERÁ TRANSPASSAR UMA ALTURA > 30 CM, DEVENDO PROCEDER O FLUXO NA "ONDULAÇÃO" DA TELHA E DEVERÁ SER VEDADO COM FITA AUTODESIVANTE PARA VEDAÇÃO DE TELHADO.
- A NBR 8160 RECOMENDA QUE A DECLIVIDADE MÍNIMA SEJA DE 2% PARA TUBULAÇÕES COM DIÂMETRO NOMINAL IGUAL OU INFERIOR A 75 MM E 1% PARA TUBULAÇÕES COM DIÂMETRO NOMINAL IGUAL OU SUPERIOR A 100 MM.
- AS MUDANÇAS DE DIREÇÃO NOS TRECHOS HORIZONTAIS DEVEM SER FEITAS COM PEÇAS COM ÂNGULO CENTRAL IGUAL OU INFERIOR A 45° E HORIZONTAL PARA VERTICAL, DEVEM SER EXECUTADAS COM PEÇAS COM ÂNGULO CENTRAL IGUAL OU INFERIOR A 90°.

MANUTENÇÃO DOS SISTEMAS PREDIAIS DE ESGOTO SANITÁRIO

- QUANDO DA UTILIZAÇÃO DE PRODUTOS QUÍMICOS PARA A DESCAMADA INTERNA DE TUBULAÇÕES, DEVE-SE IDENTIFICAR CLARAMENTE QUAIS SÃO OS MATERIAIS DAS MESMAS, DE FORMA A GARANTIR QUE O PRODUTO UTILIZADO NÃO VENHA A DANIFICAR O TUBO DEVIDO À AÇÃO QUÍMICA.
- ENTUPIMENTO PARCIAL OU TOTAL DEVIDO A MATERIAS INADVERTIDAMENTE LANÇADOS NO SISTEMA PREDIAL DE ESGOTO, TÃO COMO TOLANAS DE PAREDE ABSORVENTES HIGIENICOS, POEM SER REMOVIDOS PELA AÇÃO DE VARA OU ARAME, INTRODUZIDO PELO PONTO DE ACESSO, A MONTANTE, MAIS PRÓXIMO DO LOCAL DE ENTUPIMENTO.
- MÉTODOS DE DESENTUPIMENTO QUE UTILIZAM EQUIPAMENTOS MECANIZADOS DEVEM SER SOMENTE OPERADOS POR PESSOAL TREINADO E HABILITADO. AS TUBULAÇÕES DEVEM TAMBÉM SER ANTERIORMENTE IDENTIFICADAS DE FORMA A SE UTILIZAM AS FERRAMENTAS DE DESSOBSTRUÇÃO COMPATÍVEIS COM O MATERIAL CONSTITUENTE DAS TUBULAÇÕES.
- PARA CADA SERVIÇO DE MANUTENÇÃO REALIZADO RECOMENDA-SE O PREENCHIMENTO DE UMA FICHA DE MANUTENÇÃO, QUE SERÁ DE SUJEITO PARA O PLANEJAMENTO DE FUTURAS MANUTENÇÕES. ESTAS FICHAS DEVEM SER ARQUIVADAS DE FORMA SISTEMATIZADA E SEREM DE CONHECIMENTO DOS RESPONSÁVEIS PELOS SERVIÇOS DE MANUTENÇÃO NA EDIFICAÇÃO.

ENDEREÇO: ESTRADA CONTORNO DO BOSQUE, S/Nº - CRUZEIRO NOVO - BRASÍLIA/DF

PROPRIETÁRIO: HOSPITAL DAS FORÇAS ARMADAS

AUTOR DO PROJETO: ANDRÉ CAVALI - CREA 14.771D/RO

RESP. TÉCNICO: ANDRÉ CAVALI - CREA 14.771D/RO

PROPRIETÁRIO: _____

AUTOR DO PROJETO: ANDRÉ CAVALI - CREA 14.771D/RO

RESPONSÁVEL TÉCNICO: ANDRÉ CAVALI - CREA 14.771D/RO

LOCALIZAÇÃO

18.07.2023	01	Ajustes conforme solicitação fiscalização.
06.06.2023	00	Emissão final
Data da Revisão	Nº	Descrição

Cliente: HOSPITAL DAS FORÇAS ARMADAS
Empreendimento: Centro de Reabilitação
Av. Contorno do Bosque, S/N - Brasília DF

Projeto Executivo: SANITÁRIO
Desenho: DETALHES: S3 E S4
Escala: INDICADA
Revisão: 01
Coordenação: André Cavali
Desenhista: Leandro Mesquita
Responsável Técnico: André Cavali

Projeto Executivo: SANITÁRIO
Desenho: DETALHES: S3 E S4
Escala: INDICADA
Revisão: 01
Coordenação: André Cavali
Desenhista: Leandro Mesquita
Responsável Técnico: André Cavali