

RESUMO

Este documento, que é uma norma técnica, apresenta o procedimento para a determinação da massa específica aparente do solo, "in situ", com emprego do frasco de areia, aplicado ao subleito e às diversas camadas do pavimento. Prescreve a aparelhagem, as condições para a obtenção dos resultados e do grau de compactação.

ABSTRACT

This document presents the procedure for determination of the in-place density of soils by the sand-cone method applied to subgrades and to various pavement layers. It prescribes the apparatus and conditions for obtaining result and of the compaction degree.

SUMÁRIO

- 0 Apresentação
- 1 Objetivo
- 2 Referências
- 3 Aparelhagem
- 4 Ensaio
- 5 Cálculos e Resultados

Anexo normativo

0 APRESENTAÇÃO

Esta Norma decorreu da necessidade de se adaptar, quanto à forma, a DNER-ME 092/64 à DNER-PRO 101/93, mantendo-se inalterável o seu conteúdo técnico.

1 OBJETIVO

Este Método fixa o modo pelo qual se determina, por intermédio do frasco de areia, a massa específica aparente do solo, "in situ". Aplica-se ao subleito e às diversas camadas de solo do pavimento.

Macrodescriptores MT: ensaio, método de ensaio, ensaio de campo, areia

Microdescriptores DNER: ensaio, ensaio de campo, solo (estado natural)

Palavras-chave IRRD/IPR: ensaio (6255), solo (4156), método de ensaio (6288), areia (4105)

Descriptores SINORTEC: normas, ensaio "in situ", massa específica aparente

Aprovada pelo Conselho Executivo em 16/04/64

Resolução nº -/- Sessão nº CA/ -/-

Processo nº 20100018769/64-4

Autor : DNER/DrDTc (IPR)

Adaptação da DNER-ME 092/64 à DNER-PRO 101/93,
aprovada pela DrDTc em 25/04/94.

2 REFERÊNCIAS

2.1 Referências bibliográficas

No preparo desta Norma foram consultados os seguintes documentos:

- a) DNER-ME 092/64, designada Determinação da massa específica aparente do solo, "in situ", com emprego do frasco de areia;
- b) ASTM D 1556-74 - Test for density of soil in place by the sand-cone method.

3 APARELHAGEM

A aparelhagem necessária é a seguinte:

- a) frasco de vidro, metálico ou de plástico, com 3,5 litros de capacidade, dotado de gargalo rosqueado e funil provido de registro e de rosca para se atarraxar ao frasco, de acordo com a Figura em anexo;
- b) bandeja quadrada de alumínio com cerca de 30 cm de lado, com bordas de 2,5 cm de altura, com orifício circular no centro, dotado de rebaixo para apoio do funil referido no item anterior, de acordo com a Figura;
- c) pá de mão;
- d) balança com capacidade de 10 kg, sensível a 1 g;
- e) talhadeira de aço com 30 cm de comprimento;
- f) martelo de 1 kg;
- g) recipiente que permita guardar amostra sem perda de umidade, antes de sua pesagem;
- h) estufa capaz de manter a temperatura entre 105 °C e 110 °C, ou instrumental que permita a determinação da umidade segundo as normas DNER-ME 052/94 e DNER-ME 088/94;
- i) balança com a capacidade de 1 kg, sensível a 0,1 g;
- j) areia (fração compreendida entre 0,8 mm e 0,6 mm) lavada, seca e de massa específica aparente, determinada conforme o item 4.2.

4 ENSAIO

4.1 Determinação do peso da areia correspondente ao volume do funil e do rebaixo do orifício na bandeja:

- a) monta-se o conjunto frasco + funil, estando o frasco cheio de areia, e pesa-se (P_1);
- b) instala-se o conjunto frasco + funil sobre a bandeja citada em 3.b e esta sobre uma superfície plana; abre-se o registro, deixando a areia escoar livremente até cessar o seu movimento no interior do frasco; fecha-se o registro, retira-se o conjunto frasco + funil, e pesa-se o conjunto frasco + funil, estando o frasco com a areia restante (P_2);
- c) o peso da areia deslocada, que encheu o volume do funil e do rebaixo do orifício da bandeja, será:

$$P_3 = P_1 - P_2$$

4.2 Determinação da massa específica aparente da areia, μ_a :

- a) monta-se o conjunto frasco + funil, estando o frasco cheio de areia, e pesa-se (P_4);
- b) coloca-se o conjunto frasco + funil sobre a bandeja e esta sobre a borda de um cilindro, com volume V conhecido, tendo 10 a 15 cm de altura e diâmetro igual ou menor do que o orifício circular da bandeja; abre-se o registro, deixando a areia escoar livremente até cessar o seu movimento no interior do frasco e fecha-se o registro; retira-se o conjunto frasco + funil, estando o frasco com a areia restante, pesando-o (P_5);

- c) o peso da areia que encheu o cilindro será:

$$P_6 = P_4 - P_5 - P_3$$

onde:

P_3 - é o valor obtido conforme o item 3;

- d) a massa específica aparente da areia será:

$$\mu_a = \frac{P_6}{V}$$

onde:

μ_a - massa específica aparente da areia (g/cm^3);

P_6 - valor obtido na alínea c (g);

V - volume do cilindro (cm^3).

4.3 Determinação da massa específica aparente do solo, "in situ"

- a) limpa-se a superfície do solo onde será feita a determinação, tornando-a, tanto quanto possível plana e horizontal;
- b) coloca-se a bandeja nessa superfície e faz-se uma cavidade cilíndrica no solo, limitada pelo orifício central da bandeja e com profundidade de cerca de 15 cm;
- c) recolhe-se na bandeja o solo extraído da cavidade, pesando-o (P_h);
- d) tomam-se, imediatamente, cerca de 100 g deste solo e determina-se a umidade (h) pelo processo da estufa, do "Speedy" ou do álcool;
- e) pesa-se o conjunto frasco + funil, estando o frasco cheio de areia (P_7);
- f) instala-se o conjunto frasco + funil, de modo que o funil fique apoiado no rebaixo do orifício da bandeja. Abre-se o registro do frasco, deixando a areia escoar livremente até cessar o seu movimento no interior do frasco. Fecha-se o registro, retira-se o conjunto frasco + funil, pesando o conjunto com a areia que nele restar (P_8).

5 CÁLCULOS E RESULTADOS

5.1 Peso da areia deslocada (P_9) - determina-se pela diferença:

$$P_9 = P_7 - P_8$$

5.2 Peso da areia que enche a cavidade no solo (P_{10}) - determina-se pela diferença entre o peso da areia deslocada (P_9) e o peso da areia determinado conforme o item 4.1 (P_3):

$$P_{10} = P_9 - P_3$$

5.3 Massa específica aparente do solo úmido "in situ" (μ_h) obtém-se pela fórmula:

$$\mu_h = \mu_a \cdot \frac{P_h}{P_{10}}$$

5.4 Massa específica aparente do solo seco, "in situ" (μ_s) obtém-se pela fórmula:

$$\mu_s = \mu_h \cdot \frac{100}{100 + h}$$

5.5 Grau de compactação - Obtém-se pela fórmula:

$$GC = \frac{\mu_s}{\mu_{sl}} \cdot 100$$

onde:

μ_s - massa específica aparente do solo seco, "in situ";

μ_{sl} - massa específica aparente do solo seco, obtida em laboratório, de acordo com o método exigido para a obra.

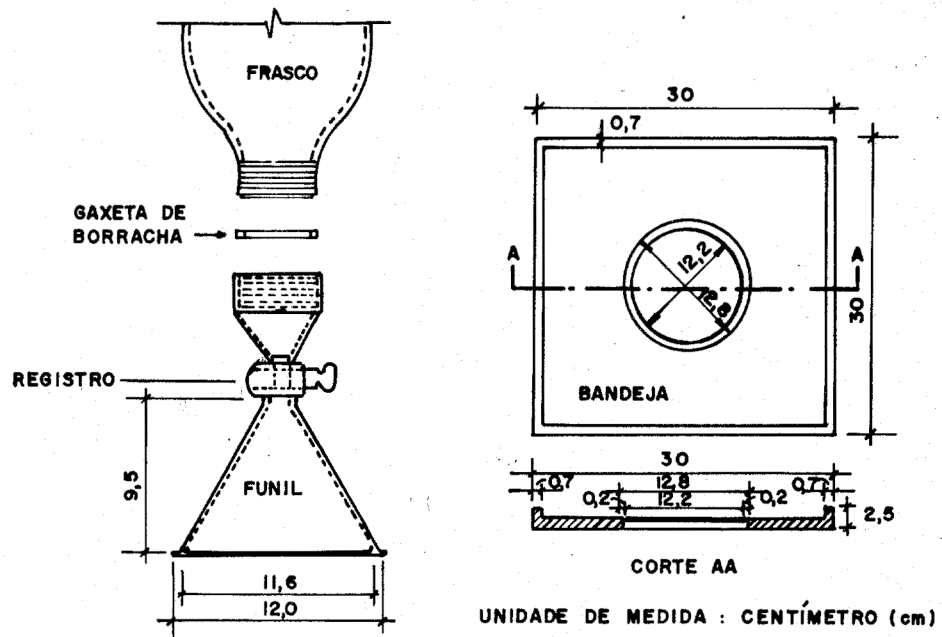


FIGURA - FRASCO DE VIDRO E BANDEJA