

DNER

629

85

DEFENSAS RODOVIÁRIAS

RIO DE JANEIRO
1979

MT-DNER-INSTITUTO DE PESQUISAS RODOVIÁRIAS.

DIVISÃO DE INFORMÁTICA TÉCNICO CIENTÍFICA.

4

5

DEFENSAS RODOVIÁRIAS

TRADUÇÃO ELABORADA ATRAVÉS DO CONTRATO PG-464/75



MINISTÉRIO DOS TRANSPORTES
DEPARTAMENTO NACIONAL DE ESTRADAS DE RODAGEM
INSTITUTO DE PESQUISAS RODOVIÁRIAS
DIVISÃO DE INFORMÁTICA TÉCNICO-CIENTÍFICA

629
85

DEFENSAS RODOVIÁRIAS

Tradução da publicação "Highway Guardrail"
Special Report 81 - Highway Research Board
realizada pelo IPR.

RIO DE JANEIRO
1979

INSTITUTO DE PESQUISAS RODOVIÁRIAS. Defensas rodoviárias /Highway Guardrail/ Rio de Janeiro, serv. publ. DNER, 1979. 57p., il. 21 cm. (IPR. Publ. 629/85)

1. Defensas. I. Título

**B. Central
DNER**

CDD 625.889

SUMÁRIO

INTRODUÇÃO	5
JUSTIFICATIVAS GERAIS PARA O USO DE DEFENSAS	6
DETERMINAÇÃO DA NECESSIDADE DA COLOCAÇÃO	
DE DEFENSAS PARA CONDIÇÕES DE ATERRO.....	8
Estabelecimento de Justificativas	8
Exemplos.....	14
Altura Crítica do Aterro para Instalação de Defensas	17
REQUISITOS GEOMÉTRICOS PARA DEFENSAS AO	
LONGO DOS ACOSTAMENTOS À DIREITA	21
Localização Dimensionada	21
Uniformização da Distância Livre Até Obstáculos na	
Zona Lateral.....	25
Ancoragem da Extremidade.....	27
Tratamento da Extremidade Anterior	27
Comprimentos Mínimos das Defensas	32
Tratamento em Obras de Arte	33
REQUISITOS GEOMÉTRICOS PARA DEFENSAS DE	
CANTEIROS CENTRAIS.....	35
Necessidades Gerais e Características Geométricas	35
Tratamento do Canteiro Central nas Passagens Superiores	41
Tratamento do Canteiro Central nas Passagens Inferiores.....	43
REQUISITOS GEOMÉTRICOS PARA PROTEÇÃO A	
ACESSÓRIOS RODOVIÁRIOS.....	45
Postes de Iluminação	45
Suportes de Sinalização	48
RESUMO E CONCLUSÕES	50
REFERÊNCIAS	55
APÊNDICE – Relatório Sumário da Subcomissão de	
Construção de Defensas	56



DEFENSAS RODOVIÁRIAS

NECESSIDADES E REQUISITOS GEOMÉTRICOS COM DESTAQUE ESPECIAL PARA A DEFENSA DO TIPO VIGA *

INTRODUÇÃO

Não existem diretrizes gerais suficientemente amplas para definir a necessidade do uso de defensas e o método de instalação, quer quanto a dimensões, como quanto à geometria. Este estudo é destinado a iniciar e desenvolver o processo visando a estabelecer os princípios básicos de projeto para a instalação de defensas nas rodovias. Os aspectos estruturais do projeto de defensas são completamente diferentes das justificativas para o estudo geométrico e de instalação. Assim, fazem parte de um estudo distinto — se bem que relacionado com o assunto — que está atualmente em elaboração pela Comissão.

Há dois termos geralmente usados nos Departamentos Estaduais de Estradas para designar tipos semelhantes de sistemas de proteção. Este relatório usa somente o termo “defensa”, já que os dois são sinônimos no contexto em que são usados.

A Subcomissão pretendeu primeiramente que o seu estudo incluísse todos os tipos de defesa, pois fora pressuposto que o estabelecimento das diretrizes para projeto poderia ser desenvolvido de modo a enquadrar todos esses tipos. As investigações mostraram a futilidade dessa suposição, dadas as exigências bastante diferentes para cada tipo de defesa. Conclui-se, pois, que os resultados a que se chegaria teriam um caráter exclusivamente geral e, portanto, de pouco interesse prático.

A Subcomissão concordou, então, em estudar separadamente cada tipo de defesa. Com a abordagem de um tipo de defesa de cada vez, poder-se-iam estabelecer, em tempo razoável, diretrizes para projeto suficientemente detalhadas, para uso efetivo. Foi decidido que os estudos e a definição de critérios para o projeto de outros tipos de defensas seriam levados a cabo posteriormente.

O primeiro tipo de defesa escolhido para estudo foi a seção universal “W” de chapa metálica prensada, doravante denominada “defensa tipo viga”. A razão de se estudar primeiramente esse tipo, foi o fato de ser ele o mais usado nos Estados Unidos. Num estudo elaborado em 1962 pela Comissão da AASHO para Políticas de Planejamento e Projeto (1), demonstrou-se que dentre os 41 Estados que responderam à consulta, 40 usam a defesa tipo viga, com diversas alterações, 15 usam defensas tipo cabo e vários usam outras formas. Dos quarenta que usam o tipo viga, 24 usam-no exclusivamente. Outro estudo (1961) levado a cabo pelo Departamento de Rodovias Públicas dos Estados Unidos, (2) indica que dos 47 Estados que prevêm em suas normas es-

* Apresentado no 43^o Encontro Anual do Highway Research Board, Janeiro de 1964, por Jack E. Leisch, chefe da subcomissão especial para elaboração de relatório.

pecificações para defensas em forma de vigas ou chapas metálicas, 31 levam em consideração exclusivamente o "tipo viga".

A escolha do tipo viga para desenvolvimento das bases de projeto não constitui, de modo algum, preferência sobre outros tipos. Pelo contrário, espera-se que este esforço inicial sirva de estímulo e incentivo para iniciar estudos de outros tipos.

Este relatório tem um triplo objetivo: 1) formular os meios para determinar a necessidade de colocar defensas; 2) estabelecer um critério para definir as características geométricas da instalação de defensas, incluindo características operacionais de tráfego, fatores de segurança e aspectos estéticos; e 3) descobrir e indicar outras áreas de investigação, cujos estudos venham a contribuir para o estabelecimento de normas mais apropriadas e completas.

JUSTIFICATIVAS GERAIS PARA O USO DE DEFENSAS

As justificativas para o uso de defensas têm sido definidas razoavelmente. Entretanto, para que se consiga um equilíbrio apropriado do projeto, devem-se definir justificativas específicas bem como detalhes de instalação.

As condições básicas nas quais as defensas são necessárias são:

- a) Pistas em aterros, especialmente sobre aterros altos e/ou com taludes laterais íngremes.
- b) Estradas com pistas separadas, com canteiros centrais estreitos e grandes volumes de tráfego.
- c) Estradas com obstáculos nas áreas laterais e objetos que possam oferecer risco, tais como estruturas e acessórios.

Com respeito à primeira categoria mencionada — pistas em aterros — a necessidade relativa ao uso de defensas depende de um número de condições básicas, das quais as mais importantes são:

Fatores básicos

- 1 — Altura de aterro
- 2 — Inclinação do talude de aterro

Fatores relativos ao local

- 3 — Largura do acostamento ou da pista.
- 4 — Curvatura horizontal
- 5 — Condições do traçado do greide
- 6 — Condições da área lateral — tais como muros de arrimo; água; matoções em taludes laterais; taludes muito inclinados; pista adjacente ou qualquer outra obra próxima ao pé do talude — exce- tuam-se, no caso, os obstáculos em forma de acessórios, que se- rão tratados separadamente.
- 7 — Condições climáticas, tais como ocorrência de neve, gelo e ne- blina.

Incidência de acidentes

- 8 – Incidência de acidentes, especialmente os de saída da pista ocorridos com frequência num mesmo local;

Classificação da estrada e determinação do projeto

- 9 – Tipo ou classificação da estrada
- 10 – Características de tráfego (determinação de projeto), incluindo velocidade, volume e composição de tráfego.

Os valores ou as exigências específicos na instalação das defensas em aterros são apresentados sob o título “Determinação da Necessidade de Colocação de Defensas para Condições de Aterro”.

A necessidade da colocação de defensas com relação à segunda categoria mencionada – entre as pistas de estradas com pistas separadas depende basicamente das mesmas variáveis (de 1 a 10) enumeradas para a primeira categoria. Essas variáveis são diretamente aplicáveis nas estradas onde as pistas com mãos de direção opostas possuem greides independentes. Quando a estrada obedece ao sistema convencional, isto é, possui um greide único para ambas as direções, e especialmente quando o canteiro central for estreito, as variáveis mais importantes para a determinação da necessidade da colocação de defensas são: tipo ou classificação da estrada, características de tráfego (principalmente o volume), e largura do canteiro central. As curvas horizontais, inclinações e condições climáticas são importantes, porém em menor grau.

A necessidade da colocação de defensas com relação à terceira categoria – obstáculos na forma de acessórios e estruturas rodoviárias na área lateral – depende principalmente: do potencial de perigo oferecido pelo obstáculo, do tipo ou classificação da estrada, das características de tráfego, e da incidência de acidentes.

As tres categorias gerais que implicam na necessidade da colocação de defensas são tratadas em termos específicos nos tópicos subsequentes.

Ao estudar as exigências para instalação das defensas deve-se aplicar os seguintes princípios fundamentais de projeto: toda estrada deverá ser projetada com disposição e equilíbrio judiciosos das características geométricas, para evitar ou minimizar a necessidade de colocação das defensas.

Como corolário a esse princípio, temos:

A responsabilidade pela colocação de defensas e outros dispositivos de proteção deverá ser confiada principalmente ao engenheiro projetista, que determina e coordena todas as características de projeto da estrada.

A máxima segurança na área lateral com o emprego mínimo de defensas requer estudos e projetos metuculosos. Consequentemente, a necessidade da colocação de defensas não pode ser feita através de verificação em campo. Entretanto, a verificação final e o ajuste nas instalações de defensas através da inspeção de campo e da prática operacional devem fazer parte do procedimento total. Esta etapa deverá ser coordenada através do escritório de projeto para garantir a obediência aos critérios e normas de projeto.

DETERMINAÇÃO DA NECESSIDADE DA COLOCAÇÃO DE DEFENSAS PARA CONDIÇÕES DE ATERRO

ESTABELECIMENTO DE JUSTIFICATIVAS

A necessidade da colocação de defensas em aterros não pode ser determinada através de pesquisa direta. Embora algumas constatações sejam de considerável valor sob esse aspecto, deve-se confiar mais na experiência e na prática reais dos vários departamentos rodoviários estaduais, no estabelecimento de critérios adequados de projeto.

Praticamente todos os Estados concordam que nos taludes de 4:1, as defensas podem ser omitidas, a menos que existam outros objetos que constituam risco (1). Recentes estudos limitados (3), indicam que os taludes laterais deverão ser de cerca de 6:1 para permitir que os veículos fora de controle possam vir a ser controlados após entrar no talude em alta velocidade. Essa constatação, na verdade, apóia, mais do que contradiz, a prática geral de eliminar as defensas em taludes de aterro de 4:1. Seriam desejáveis taludes mais suaves, porém o uso de taludes de 4:1 é considerado como razoável e compatível com o grau de proteção oferecido através da instalação das defensas e outras características de projeto da estrada. Outras pesquisas talvez constatem que devam ser usadas defensas em taludes de inclinação inferior a 4:1. Por ora, a omissão das defensas poderá ser considerada aceitável em taludes de 4:1, desde que sejam apropriadamente arredondados em suas extremidades superior e inferior. Entretanto, sempre que viável, devem-se usar taludes de 5:1 e 6:1 para aumentar a segurança da zona lateral.

Quando os taludes forem mais inclinados do que 4:1, a necessidade de colocação de defesa varia com a altura do aterro, h , igual à diferença de elevação entre a borda externa do acostamento da estrada e o ponto no qual o lado do talude intercepta o terreno natural. A necessidade da colocação de defesa nessas condições não pode ser determinada diretamente, porém a prática pode servir como orientação. O levantamento executado pela AASHO (1) fornece informações que poderão ser usadas para o estabelecimento dos critérios de projeto. De acordo com o levantamento das informações dos 37 estados sobre essas características, constata-se que as alturas de aterro além das quais devem-se usar defensas em taludes mais inclinados do que 4:1 são as seguintes:

Altura do aterro, h , em pés, com taludes mais inclinados do que 4:1	Porcentagem dos Estados que adotam uma restrição na faixa de altura h indicada para instalação da defesa
0 - 6	13
7 - 10	35
11 - 15	30
16 - 20	22

Isto mostra que aproximadamente metade dos Estados nos E.U.A. (48 %), instalam defensas quando a altura do aterro excede a 10 pés. Cerca de 3/4 dos Estados (78 %) exigem defensas em aterros quando a altura excede a 15 pés. A média de altura de aterro acima da qual a defesa é instalada em taludes com inclinação superior a 4:1 é de 12 pés em todos os Estados em questão.

Tais informações proporcionam uma orientação geral a partir da qual foram estabelecidos os valores básicos apresentados na Tabela 1. Esses valores deverão ser ajustados levando-se em conta os demais fatores que afetam a necessidade de um tratamento de proteção, citados nos itens 3 a 10 da seção anterior.

TABELA 1

**ALTURA MÍNIMA DE ATERRO PARA ESTRADAS
PRINCIPAIS QUE REQUEREM DEFENSAS**

Inclinação do aterro	Altura do aterro, h, em pés
1 1/2 :1	8
2 :1	10
2 1/2 :1	12
3 :1	15

Uma forma semelhante de abordagem deste problema tem sido recentemente desenvolvida e transformada em relatório por Grunerud (4). Este método atribui um valor ponderado para as variáveis tais como altura do aterro, inclinação do aterro, curvatura horizontal, possibilidade de congelamento, largura da pista, natureza da inclinação do talude, profundidade da água no pé do aterro e inclinação do perfil. O somatório dos valores arbitrários para cada condição resulta em um valor total. Este é comparado com o valor justificativo de defesa estabelecido para cada tipo de estrada e gama de tráfego médio diário. A colocação de defesa é considerada como requisito indispensável se o valor total, no caso particular, exceder o valor justificativo.

A subcomissão examinou em profundidade este método, concluiu que é um procedimento excelente e decidiu, em princípio, adotá-lo. Com o uso dos valores básicos dados pela Tabela 1 para combinações de inclinações de talude e alturas de aterro, verificou-se contudo, que a utilização do produto dos fatores é mais conveniente que a soma algébrica preconizada por Grunerud.

Antes de fixar fatores de ajustamento para a maioria das condições variáveis, foi necessário expandir as relações da Tabela 1 e atribuir valores ponderados. Para cada combinação de inclinação de talude e altura de aterro indicada na Tabela 1, foi atribuído o valor básico de 50. Então, foram atribuídos valores maiores para maiores alturas de aterro e valores menores para menores alturas de aterro, em relação a cada inclinação de talude, de modo a produzir uma faixa completa de valores, conforme Tabela 2.

TABELA 2

ÍNDICE PARA DETERMINAÇÃO DA NECESSIDADE DE COLOCAÇÃO DE DEFENSAS PARA CONDIÇÕES DE ATERRO

Altura do aterro, h, em pés	Índice de necessidade				
	1 1/2 : 1	2 : 1	2 1/2 : 1	3 : 1	4 : 1
4	40	35	30	25	10
6	45	40	35	30	15
8	50	45	40	35	20
10	55	50	45	40	25
12	60	55	50	45	30
15	65	60	55	50	35
20	70	65	60	55	40
30	75	70	65	60	45
40 +	80	75	70	65	50

* Em precipícios:

Geral – Queda Relativamente acentuada = 80

Crítico – Queda muito acentuada = 100

Assim, as disposições básicas para a determinação da necessidade de colocação das defensas em aterros, (itens 1 e 2 da seção anterior) são apresentadas diretamente na Tabela 2, em termos de índices de necessidade.

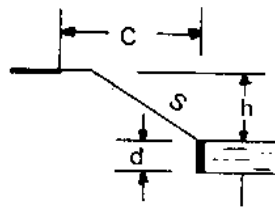
Em casos específicos, os valores da Tabela 2 deverão ser alterados para levar em conta, os efeitos das condições locais (itens 3 a 7, inclusive). Os fatores de ajustamento adequados são apresentados na Tabela 3. Foram estabelecidos através do método das tentativas, para a obtenção de resultados consistentes. O valor máximo do fator de ajustamento composto, normalmente não deverá exceder cerca de 1,5 para estradas principais. Para estradas secundárias, as piores condições possíveis darão origem a um fator de ajustamento composto de cerca de 2,5.

O item 8, que trata da incidência de acidentes, normalmente não deverá ser considerado diretamente para determinação do índice da necessidade de colocação das defensas em novas construções. Pressupõe-se que as características que possam afetar a segurança já tenham sido levadas em consideração através do exame dos itens 1 e 2 da Tabela 2 e pelos fatores de ajustamento estabelecidos para os itens 3 e 7 da Tabela 3. Por outro lado, a incidência de acidentes em locais específicos de estradas existentes, pode constituir uma consideração importante na determinação da necessidade de colocação das defensas. Em certos casos, a incidência de acidentes, por si só, poderá ser razão suficiente para a instalação de defensas. Em outros, a incidência de acidentes pode ser usada como um fator adicional aos mencionados na Tabela 3 para avaliação dos requisitos para defensas nas estradas existentes. Contudo, o fator de ajustamento deve ser estudado para cada caso específico.

TABELA 3

FATORES DE AJUSTAMENTO A SEREM APLICADOS AOS VALORES BÁSICOS DO ÍNDICE DE DETERMINAÇÃO DA NECESSIDADE DE COLOCAÇÃO DE DEFENSAS

Item	Fator
Largura do acostamento, total (pés)	
12 - 15	1.00
10	1.05
8	1.10
6	1.15
Curvatura horizontal, relacionada com a velocidade diretriz.	
Tangente ou curva suave	1.00
Curva intermediária	1.05
Curva interna:	
Curva mínima, próxima do mínimo, ou curva isolada intermediária	1.10
Curva isolada mínima, próxima do mínimo, ou curvas com mais de 10° (graus)	1.15
Curva externa:	
Curva mínima, próxima do mínimo, ou curva intermediária isolada	1.20
Curva mínima isolada, próxima do mínimo, ou curva com mais de 10° (graus)	1.25
Condições de declive ou de perfil:	
2 % ou menos	1.00
3 %	1.05
4 % ou curva vertical convexa moderada em combinação com curva horizontal	1.10
5 %	1.15
6 % ou curva vertical convexa acentuada em combinação com curva horizontal	1.20
7 % ou mais	1.25
Condições da zona lateral da estrada:	
Inclinação do terreno natural a partir do pé do aterro ¹	
10 % ou menos	1.00
15 %	1.10
20 %	1.15
25 % ou mais	1.20
Matacões no talude, ou estruturas ou estradas no pé do talude ¹	1.20
Muro no pé do talude: 2	
Adicionar $5 \times d$ à altura do aterro, h, e entrar na Tabela 2 com o maior valor equivalente de h para o s indicado	
Água no pé do talude: 2	
Adicionar $8 \times d$ à altura do aterro e entrar na Tabela 2 com o maior valor equivalente de h para o valor de s indicado	
Condições climáticas: 3	
Congelamento e degelo:	
Pouco a nenhum ³	1.00
Moderado	1.05
Severo	1.15
Com predominância de neblina	1.10



- 1 Usar somente um fator de ajustamento para esses itens
- 2 As exigências relativas a muro ou água no pé do talude necessitam ser também verificadas na Tabela 4; usar a defesa se a Tabela 4 ou a solução pela aplicação da Tabela 3 indicarem esta necessidade
- 3 Empregar somente um fator de ajustamento para esse item, quer congelamento e degelo, quer neblina.

Os itens 9 e 10, relacionados com o tipo e classificação da estrada e com as características de tráfego (volume e velocidade), poderão ser prontamente determinados através da atribuição de valores específicos às justificativas numéricas para as várias combinações entre tais itens. Isto permitirá a cada Estado escolher suas próprias justificativas (ou índices) para as diversas condições de tráfego em suas estradas. Assim, através do uso combinado das Tabelas 2 e 3, o método aqui delineado poderá ser usado em todos os Estados, embora as justificativas possam variar de um para outro.

Para fins deste estudo, são consideradas apenas duas condições de tráfego em estradas: (a) estradas principais, incluindo as vias expressas que tenham volumes e velocidades relativamente altos; (b) estradas secundárias, com volumes geralmente baixos. Os valores de justificativa atribuídos são os seguintes:

Estradas principais 50

Estradas secundárias 70

Os valores de justificativa para as instalações intermediárias podem situar-se entre 50 e 70 ou, caso se considere adequado, tais limites podem variar de 40 a 80. Pode haver até 5 atribuições diferentes para as diversas classificações de estradas e volumes de tráfego com o emprego de valores de justificativa de 40, 50, 60, 70 e 80.

O procedimento para determinação da necessidade de defensas num trecho específico de estrada em aterro torna-se simplesmente uma busca do índice apropriado na Tabela 2, o seu ajustamento pelos fatores encontrados na Tabela 3 e, finalmente, a comparação do índice ajustado com o valor de justificativa adequado. Se o índice ajustado for numericamente maior que o valor de justificativa, a colocação da defesa é necessária; se o índice for inferior à justificativa, não há necessidade de defesa.

A Tabela 4 apresenta uma orientação adicional para a determinação da necessidade de defensas nos casos de existência de precipícios perto da pista. Essa Tabela complementa os dados contidos na Tabela 3, relativos a muros de arrimo ou água no pé do talude.

TABELA 4

NECESSIDADE DE DEFENSAS EM CASOS DE PRECIPÍCIOS VERTICAIS OU QUASE VERTICAIS NAS IMEDIAÇÕES DE UMA PISTA

A defesa é necessária quando:

c igual a	10	20	30	40	(pés)
d maior ou igual a	1	2	3	4	(pés)

c é a distância horizontal, em pés, da beira da pista até uma queda que pode ser obra de cantaria, muro, ou beira d'água.

d é a altura (em pés) da cantaria ou muro, ou a profundidade de água, no ponto de queda. (O ponto de queda pode estar no pé do talude de aterro; ver os croquis na Tabela 3 e na Figura 1).

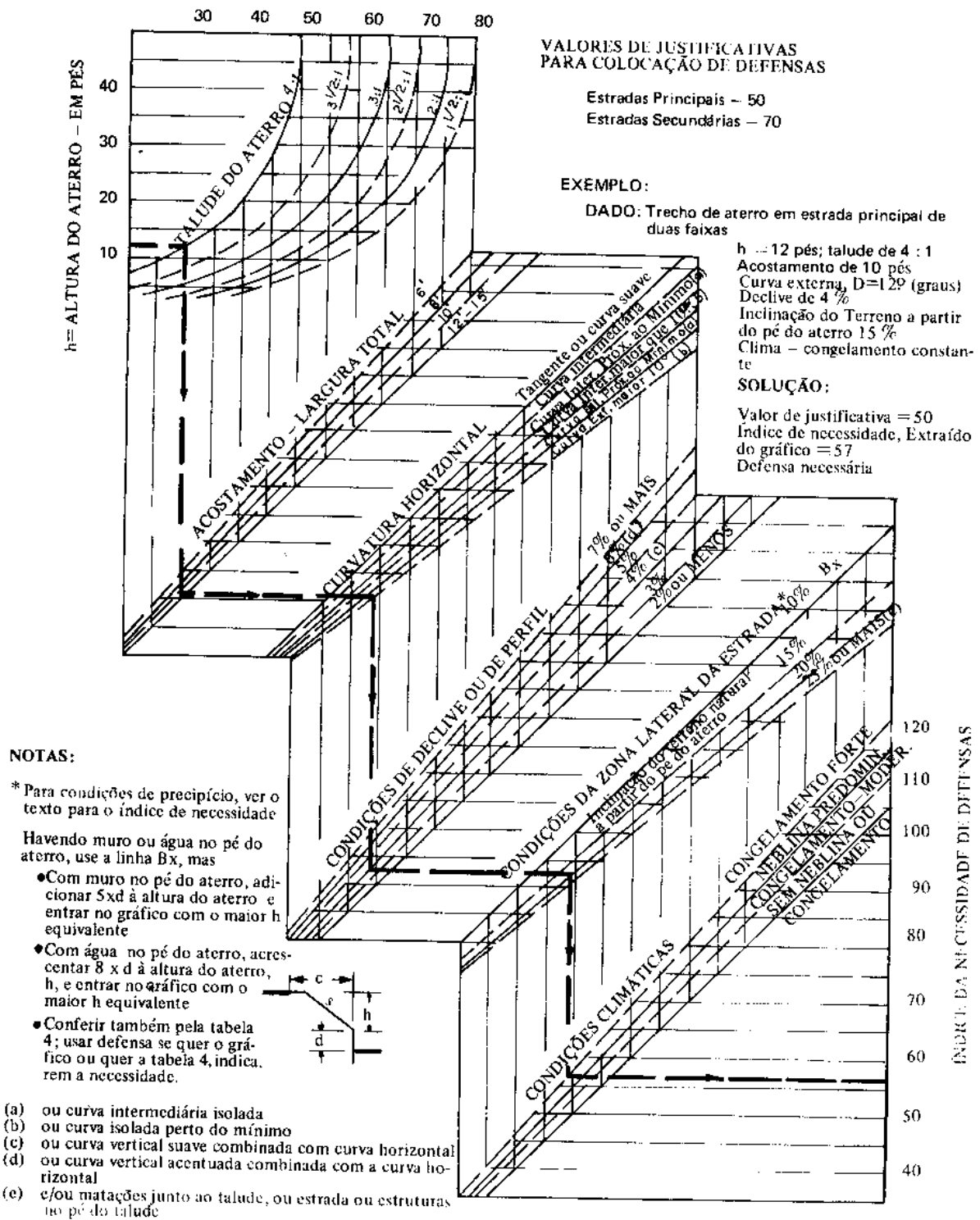


Figura 1. Gráfico de Índice para Determinação da Necessidade de Defensas

Apresenta-se e ilustra-se assim, nos exemplos a seguir, um método aritmético prático para a determinação da necessidade de defensas, com o emprego dessas tabelas. Embora este método seja bastante completo, as numerosas etapas necessárias à sua aplicação fazem com que seja demorado. Deste modo, elaborou-se um método de análise gráfica ou normográfico (Ver Figura (1), para simplificar e encurtar o processo.

A seqüência para o uso do gráfico apresentado na Figura 1 deve ser a seguinte: entra-se à esquerda com a altura de aterro conhecida; em seguida, intercepta-se à direita a curva correspondente ao talude desse aterro; neste ponto, desce-se verticalmente (em ângulo de 90 graus) até encontrar a curva correspondente à largura do acostamento da estrada; então, segue-se à direita (horizontalmente) até próximo grupo de curvas, que indica a curvatura horizontal; então, repete-se o processo para as variáveis restantes, até ler-se o resultado – o índice ajustado da necessidade de colocação das defensas – na escala vertical à direita. O gráfico poderá também ser usado na ordem inversa, entrando-se com o índice desejado em baixo, à direita, e lendo-se o resultado – altura máxima de aterro sem a defesa – na parte superior da escala, à esquerda.

Exemplo 1

Determinar se há necessidade de uma defesa no trecho em aterro de uma estrada principal de duas faixas em área rural, sob as seguintes condições: altura do aterro – 12 pés, com talude de 4:1; largura total do acostamento – 10 pés; curva externa horizontal – $D = 12$ graus; declividade do greide, 4%; inclinação do terreno natural a partir do pé do aterro – aproximadamente 20%; congelamento severo durante os meses de inverno.

Solução (Aritmética):

Índice de necessidade da defesa, valor básico (Tabela 2) para $h = 12$ pés e talude de 4 : 1 = 30.

Ajustes (Tabela 3):

Largura do acostamento	1,05
Condições da área lateral.	1,15
Curvatura horizontal	1,25
Condições climáticas	1,15
Condições de perfil	1,10
Fator combinado = $1,5 \times 1,25 \times 1,10 \times 1,15 \times 1,15 =$	1,91
Índice de necessidade = $30 \times 1,91 =$	57
Valores de justificativa para estrada principal =	50

A colocação da defesa é necessária porque o índice de necessidade é maior que 50.

Solução (Gráfica):

Entra-se no gráfico (Figura 1) na parte superior à esquerda com $h = 12$ pés, seguem-se as setas indicadas (que levam em consideração as diversas condições dadas), acha-se o índice de necessidade com o valor de 57 na parte inferior à direita.

O valor de justificativa para as estradas principais é 50. A colocação da defesa é necessária, porque o índice de necessidade é maior que 50.

Exemplo 2

Determinar se há necessidade de defesa no trecho em aterro de uma via expressa que tem as seguintes características: velocidade de diretriz – 60 milhas por hora; largura total do acostamento – 15 pés; curva horizontal interna – $D = 2,5$ graus; declividade do greide 3 %; altura do aterro, – 6 pés com talude de 4:1, com muro de arrimo no pé do aterro com 3 pés de altura; condições climáticas favoráveis.

Solução (Aritmética):

Dada a existência do muro de arrimo, deve-se primeiramente consultar a Tabela 4. O muro está localizado lateralmente à distância $c = 15 + (64 \times 4) = 39$ pés da beira da pista. A queda nesse ponto é $d = 3$ pés. Para esta combinação de c e d , a Tabela 4 indica não haver necessidade de defesa. Deve-se, portanto, consultar as Tabelas 2 e 3.

Antes da consulta à Tabela 2 para a obtenção do índice básico de necessidade, é necessário determinar, através da Tabela 3, a altura equivalente do aterro, decorrente da existência do muro de arrimo. Assim, encontramos a altura equivalente: $h = 6 + (5 \times 3) = 21$ pés.

O valor básico do índice de necessidade na Tabela 2 para $h = 21$ pés e inclinação de talude de 4:1 = 41.

Ajustes (Tabela 3):

Largura do acostamento	1,00
Condições da zona lateral	1,00
Curvatura horizontal	1,05
Condições climáticas	1,00
Condições de perfil	1,05

Fator combinado = $1,05 \times 1,05 = 1,10$
Índice de necessidade = $41 \times 1,10 = 45$
Valor de justificativa para vias expressas = 50
Não há necessidade de defensas, pois o índice de necessidade é menor que 50.

Solução (Gráfica):

Com a presença do muro de arrimo no pé do aterro, deve-se consultar primeiramente a Tabela 4, de acordo com a nota existente na parte inferior à esquerda da Figura 1. Como na solução aritmética, não há necessidade de defensas segundo esse critério, tornando-se ne-

cessário consultar a Figura 1, para obter a solução através do gráfico.

Antes de consultar o gráfico é preciso determinar a altura equivalente do aterro, decorrente da existência do muro de arrimo, de acordo com a nota na parte inferior esquerda da Figura 1. Assim, a altura equivalente $h = 6 + (5 \times 3) = 21$ pés.

Empregando $h = 21$ pés no gráfico, com as condições dadas, obtém-se o índice de necessidade de defesa = 45.

Tal como para a solução aritmética, não há necessidade de defensas, pois o índice de necessidade é menor que o valor de justificativa de 50.

Exemplo 3:

As mesmas condições do exemplo 2, havendo uma via paralela ao longo da base do talude do aterro, junto ao muro de retenção. Determinar a necessidade de defesa.

Solução:

A utilização do gráfico é igual à do exemplo 2, exceto que na "condição da zona lateral", usa-se a linha inferior. O índice de necessidade encontrado é 54.

A defesa é necessária, pois a rodovia situada ao longo do pé do aterro faz com que o índice de necessidade supere o valor de justificativa de 50.

Exemplo 4:

Uma estrada principal com acostamentos de 12 pés e taludes de aterro de 4:1 margeia um lago. A profundidade da água na base do aterro da pista é de 4 pés. A altura do aterro é de 3 pés acima do nível d'água. Todas as outras condições — curvatura, perfil, clima — são favoráveis. Determinar a necessidade de defensas.

Solução:

Devido à presença da água próximo à pista, a Tabela 4 deverá ser consultada, conforme indicado nas notas da Figura 1. A margem está localizada a uma distância $c = 12 + (3 \times 4) = 24$ pés da pista. Empregando esse valor na Tabela 4, para $d = 4$ pés, verifica-se a necessidade de defesa, não sendo preciso continuar o processo. (Como curiosidade através da solução gráfica — usando-se uma altura equivalente $h = 3 + (8 \times 4) = 35$ — obtém-se um índice de necessidade de 47. É necessário a colocação de defesa).

Exemplo 5

Uma estrada secundária projetada com taludes de aterro de 2:1, tem um muro de arrimo relativamente longo em um dos lados. A altura varia de alguns pés a um máximo de 25 pés. A largura total de acostamento é de 10 pés; o traçado é favorável; a inclinação do terreno natural a partir do pé do aterro é de 15 %; e as condições climáticas incluem congelamento e degelo moderados. Calcular a altura de aterro para a qual haverá necessidade de defesa.

Solução:

O valor de justificativa para a instalação das defensas em estradas secundárias, conforme o estabelecido neste relatório, é 70. Para se calcular a altura do aterro, entra-se na escala inferior direita do gráfico com o índice de necessidade igual ao valor de justificativa de 70. Prossegue-se a consulta do gráfico em ordem inversa, usando-se as condições dadas. Interceptando-se a curva de inclinação de talude de 2:1, obtém-se uma altura de aterro, h , igual a 14 pés.

Haverá necessidade de defesa quando a altura do aterro for igual ou superior a 14 pés.

A utilização deste ou de qualquer outro método não produzirá, necessariamente, resultados completos ou finais, pois o procedimento estabelece a necessidade de defensas em certos locais, baseada principalmente no grau de inclinação dos taludes de aterro selecionados durante o projeto da estrada. Este é apenas o passo inicial. Deve-se usar de bom senso e efetuar os ajustes adequados a cada caso. Assim, a totalidade da estrada deverá ser analisada em trechos de comprimento razoável, de modo a produzir um equilíbrio apropriado entre a instalação das defensas e a proteção total da zona lateral. Sempre que possível, as defensas devem ser eliminadas através de melhorias de outras características do projeto. A alternativa mais freqüentemente viável, é a diminuição das inclinações dos taludes, conforme mencionado anteriormente.

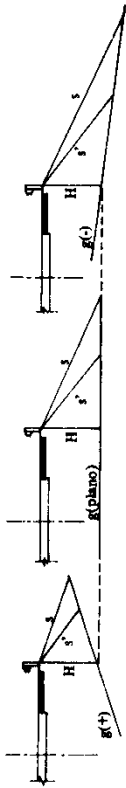
ALTURA CRÍTICA DO ATERRO PARA INSTALAÇÃO DE DEFENSAS

As estradas devem ser projetadas com um bom arranjo e equilíbrio de suas características geométricas, a fim de evitar, ou minimizar, a necessidade de defensas. O abrandamento das inclinações dos taludes é uma das maneiras principais para se atingir esse objetivo.

Parece haver um acordo geral entre os administradores rodoviários de que a defesa poderá ser omitida quando a inclinação de talude for 4:1, ou menor, a menos que haja obstruções físicas ou outros riscos na zona lateral. Não existe, porém, qualquer concordância a respeito da altura de aterro abaixo da qual deverão ser usadas inclinações de talude de 4:1, ou menos, em lugar da defesa. Decisões dessa natureza baseiam-se, de maneira geral, em termos econômicos. O custo da terraplenagem para suavizar o talude de um aterro de 2:1 para 4:1, comparado com o custo da defesa, é o item normal-

SÍMBOLOS

- H - Altura do aterro para a qual o custo da suavização do talude equivale ao custo das defensas - pés.
- F - Custo da construção do aterro - dólares por junta cúbica.
- G - Custo da defesa - dólares por pé linear.
- g - Inclinação do terreno natural, positiva quando a inclinação for em acive e negativa quando a inclinação for em declive, a partir do pé do aterro rodoviário pés por pé.
- s - Talude do aterro após a suavização - pés por pé.
- s' - Talude do aterro antes da suavização - pés por pé.



Quando $s = 0.25$ (4:1)
 $e \quad s = 0.50$ (2:1)

FÓRMULA PADRÃO

$$H = 3 \sqrt{\frac{F}{s' + g}}$$

$$H = 3 \sqrt{\frac{3G(1 + 6g + 8g^2)}{F}}$$

ALTURA DO ATERRO (H EM PÉS PARA A QUAL O CUSTO DA INSTALAÇÃO DAS DEFENSAS EQUIVALE AO CUSTO ALTERNATIVO DA SUAVIZAÇÃO DO TALUDE BASEADO NA SUAVIZAÇÃO DO TALUDE DE 2 : 1 PARA 4 : 1, SUPONDO-SE NÃO HAVER NECESSIDADE DE FAIXA DE DOMÍNIO ADICIONAL

INCLINAÇÃO DO TERRENO NATURAL	CUSTO DO ATERRO (F) POR JARDA CÚBICA, EM DÓLARES																		
	\$ 0.40			\$ 0.05			\$ 0.60			\$ 0.75									
	CUSTO DE DEFENSAS POR PÉ LINEAR, EM DÓLARES			CUSTO DE DEFENSAS POR PÉ LINEAR, EM DÓLARES			CUSTO DE DEFENSAS POR PÉ LINEAR, EM DÓLARES			CUSTO DE DEFENSAS POR PÉ LINEAR, EM DÓLARES									
ACLIVE (+)	INGREME	3.00	3.25	3.50	4.00	6.00	7.00	3.00	3.25	3.50	4.00	6.00	7.00	3.00	3.25	3.50	4.00	6.00	7.00
	0.125 (8:1)	19.5	20.0	21.0	22.5	27.5	30.0	17.5	18.0	19.0	20.0	24.5	26.5	16.0	16.5	17.0	18.5	22.5	24.5
ACLIVE (+)	MÉDIO	16.0	17.0	18.0	19.0	23.0	25.0	14.5	15.0	16.0	17.0	20.5	22.0	13.0	14.0	14.5	15.5	19.0	20.5
	0.050 (20:1)	14.0	15.0	15.5	16.5	20.0	21.5	12.5	13.0	13.5	14.5	18.0	19.5	11.5	12.0	12.5	13.5	16.5	18.0
DECLIVE (-)	PLANO	12.0	12.5	13.0	14.0	17.0	18.5	11.0	11.5	12.0	12.5	15.5	16.5	10.0	10.5	10.5	11.5	14.0	15.0
	MÉDIO	8.5	9.0	9.5	10.0	12.5	13.5	8.0	8.0	8.5	9.0	11.0	12.0	7.0	7.5	8.0	8.5	10.0	11.0
DECLIVE (-)	INGREME																		
	0.125 (8:1)																		

Figura 2. Altura Crítica de Aterro para Instalação de Defensas

mente usado como base para estabelecer a altura crítica de aterro. Normalmente, esta comparação é feita entre os custos diretos da terraplenagem e os custos de colocação da defesa, por pé linear de estrada. Com base nessas análises, a maioria dos Estados adotam uma altura crítica de aterro entre 10 e 15 pés. Abaixo desses valores, considera-se mais econômico taludes mais suaves do que defensas.

A Figura 2 apresenta alturas críticas de aterro para a colocação das defensas, com a inclusão, na parte central superior, da fórmula padrão para altura crítica de aterro. Outros itens importantes são: a inclinação do talude antes e depois da suavização, a inclinação do terreno natural, e os custos unitários da defesa e da terraplenagem. A segunda fórmula apresentada se aplica a um talude básico de 2:1 e um talude suavizado de 4:1. A tabulação foi preparada com base nesta última fórmula, supondo-se custos das obras de terraplenagem variando de US\$ 0.40 a US\$ 0.75 por jarda cúbica, e os custos das defensas variando de US\$ 3.00 a US\$ 7.00 por pé linear.

Os preços unitários de terraplenagem representam condições rurais. Em condições médias e para efeito deste relatório, o custo para instalação de defensas do tipo viga varia geralmente de US\$ 2.85 a US\$ 3.25 por pé linear, com um espaçamento entre estacas de 12 pés e 6 polegadas. Os ensaios têm indicado, entretanto, que o espaçamento das estacas para condições de alta velocidade deverá ser de 6 pés e 3 polegadas (5, 6, 7), o que acarretará um aumento de 15 a 20 % no custo.

Atualmente, as alturas críticas de aterro são estabelecidas por comparação direta entre o custo da defesa e o custo adicional de terraplenagem referente à suavização da inclinação do talude, pressupondo-se que não haja necessidade de faixa de domínio adicional. A altura crítica de aterro na faixa de 10 a 15 pés foi estabelecida com base nesses parâmetros.

Tais comparações seriam mais precisas se baseadas na vida útil aproximada dos diversos elementos. Tomando-se para o aterro um tempo razoável de vida útil de 20 anos, pode-se supor que a defesa será trocada, no mínimo, uma vez durante este período. É lógico, portanto, estabelecer a altura crítica do aterro relacionando o custo da terraplenagem de suavização do talude, com, pelo menos, o dobro do custo inicial da defesa.

O emprego de uma estimativa mais elevada para o custo da defesa será novamente justificado neste relatório, quando forem incluídas as despesas de conservação. Tais despesas são devidas a operações adicionais de corte de grama e (em alguns locais) remoção da neve, acarretados pelo uso da defesa. Outras despesas relacionadas com a instalação da defesa referem-se à conservação dos aterros em taludes de 2:1. Os taludes mais íngremes que 4:1 apresentam um custo maior para manutenção, devido aos problemas de erosão bem como às dificuldades no emprego de equipamentos mecânicos.

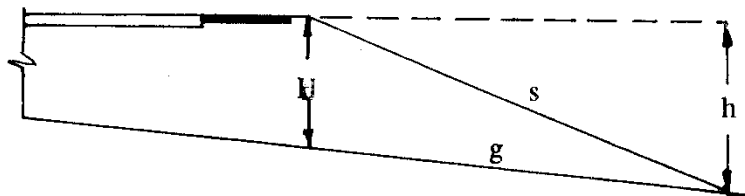
Os custos da faixa de domínio, normalmente, não deverão ser incluídos nestas análises, pois, nas estradas modernas, a faixa de terreno reservada para esse fim é bastante razoável.

Supondo-se um preço unitário de US\$ 7.00 por pé linear de defesa (o dobro do custo de instalação), e um custo médio de US\$ 0.50 por jarda cúbica de terraplenagem, em terreno natural relativamente plano sem que haja necessidade de faixa de domínio adicional, obteremos uma altura crítica de aterro da ordem de 20 pés (Ver Figura 2).

A altura crítica de aterro varia consideravelmente com a inclinação natural do terreno. Por exemplo: num aclave relativamente acentuado teremos uma altura crítica de aproximadamente 27 pés, enquanto num

h = Diferença de nível entre a borda externa do acostamento e o ponto em que o talude intercepta o terreno.

H = Altura crítica do aterro, medida verticalmente abaixo da borda externa do acostamento – pés (Ver a Figura 2).



s = Inclinação do talude – pés por pé

g = Inclinação do terreno a partir do pé do aterro, positiva quando em aclave e negativa quando em declive – pés por pé

FÓRMULA PADRÃO

$$h = \frac{sH}{(s + g)}$$

RELAÇÃO ENTRE H e h

INCLINAÇÃO DO TERRENO – g	ALTURA CRÍTICA DO ATERRO – H , EM PÉS*	ALTURA CORRESPONDENTE DA BORDA EXTERNA DO ATERRO h , EM PÉS, QUANDO:	
		$s = 2:1$	$s = 4:1$
ACLIVE (8:1)	27	21	18
PLANO	20	20	20
DECLIVE (8:1)	12	16	24

*Baseado no custo de defensas de US\$ 7.00 por pé linear, e custo de terraplenagem de US\$ 0.50 por jarda cúbica; ver a Figura 2.

Figura 3. Altura Crítica do Aterro Relacionada com a Altura da Borda Externa do Aterro.

declive íngreme a altura crítica será de 12 pés. A altura crítica para os terrenos planos é de 20 pés.

A altura crítica de aterro, H, conforme mostrado na Figura 2, é medida verticalmente a partir da borda externa do acostamento até um ponto da linha do terreno diretamente abaixo. Uma outra avaliação da altura de aterro que influi nas justificativas para colocação de defensas foi anteriormente discutida, estando incluída nas Tabelas 1 e 2. Trata-se da altura de borda externa de aterro, h, representada pela diferença de nível entre a borda externa do acostamento e o pé do talude.

Os valores correspondentes dessas duas alturas de aterro podem ser expressados pela seguinte fórmula:

$$h = \frac{sH}{(s + g)} \quad (1)$$

onde as unidades para s e g são as mesmas indicadas na Figura 2.

A relação entre altura crítica de aterro, H, e a altura da borda externa do aterro, h, é apresentada na Figura 3. Os valores anteriores atribuídos de H = 27 pés para taludes de terrenos naturais em aclave e H = 12 pés para taludes de terrenos naturais em declive, corresponderão a h = 21 pés e h = 16 pés, respectivamente, para inclinações de talude de 2:1 e h = 18 pés e h = 24 pés, respectivamente, para taludes de 4:1.

REQUISITOS GEOMÉTRICOS PARA DEFENSAS AO LONGO DOS ACOSTAMENTOS À DIREITA

Não existem normas nacionais completas para a localização dimensional de defensas adjacentes aos acostamentos de estradas. Os livros da AASHO sobre métodos de projeto geométrico (8,9) apresentam alguma orientação sobre o assunto, mas bastante genérica.

LOCALIZAÇÃO DIMENSIONADA

As diretrizes de projeto da AASHO reconhecem que deverá haver uma relação entre a largura do acostamento e a inclinação do talude do aterro. Um projeto adequado proporciona a estabilidade e o espaço necessários na parte ou parcela utilizável do acostamento. A diferença entre a largura utilizável e a total do acostamento varia de zero para inclinação de taludes de 4:1 a 3 pés para taludes de 1 1/2:1, como mostram seções transversais na Figura 4.

As diretrizes da AASHO recomendam aumentar de 2 pés a largura total de acostamento em aterros, quando houver necessidade de defensas. Os cortes na Figura 4 mostram esse aumento da largura quando se colocam defensas. A diferença entre largura utilizável e largura total de acostamento é de 2 a 5 pés para taludes de 4:1 a 1 1/2:1, respectivamente.

A variação na largura do leito da estrada, como mostram os cortes, não é necessariamente aplicável a uma só estrada. Trata-se de requisitos básicos com relação às inclinações de taludes específicos. Em qualquer estrada, ou trecho de estrada, a largura do acostamento e do leito da estrada devem

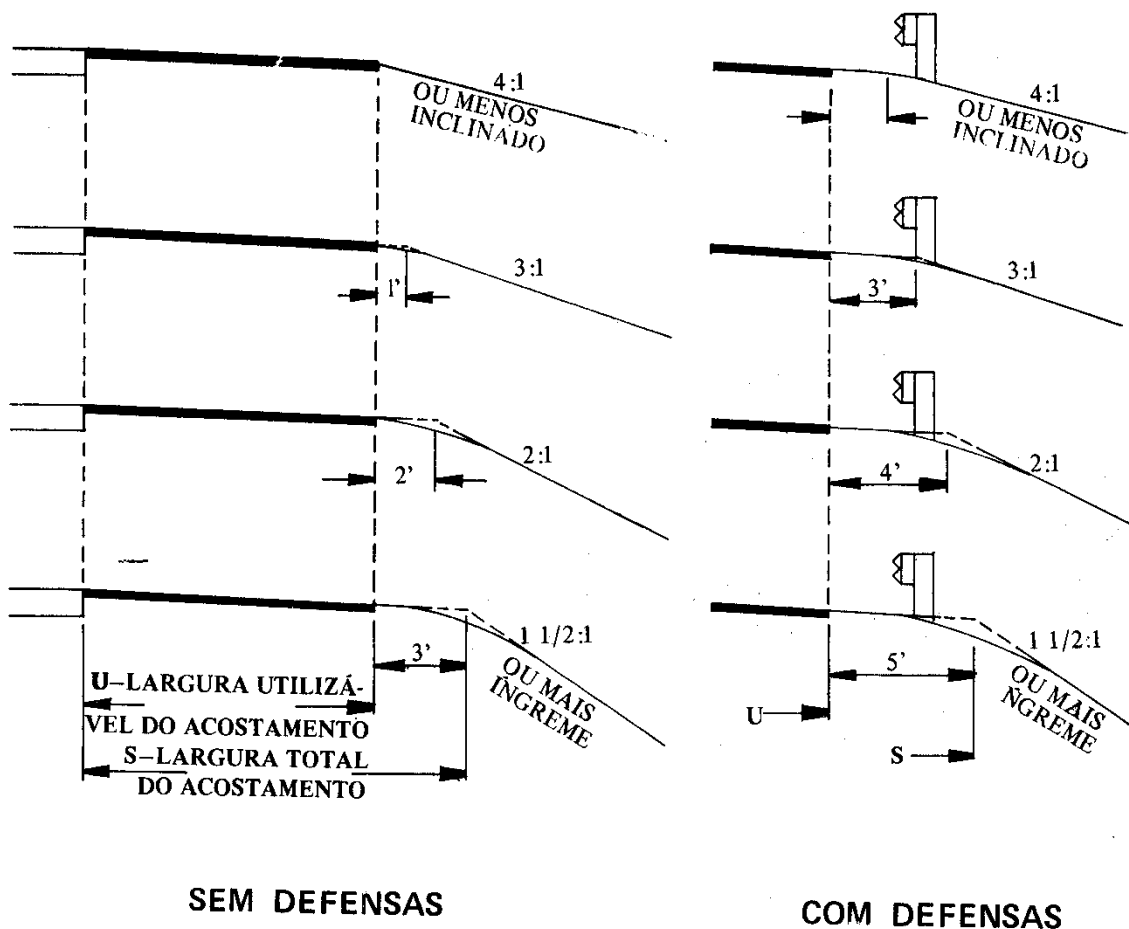


Figura 4. Requisitos Gerais da AASHO para largura de acostamento em relação à inclinação do aterro.

ser constantes sempre que possível. A taxa predominante de inclinação dos taludes deverá ser considerada na escolha desta largura.

A Figura 5 mostra a uniformidade dimensional dos acostamentos e leitos de estradas principais, satisfazendo a esses requisitos. Para condições rurais, recomenda-se um espaço mínimo de 4 pés, entre os bordos do acostamento utilizável e do total. De preferência, tal dimensão deverá ser de 5 pés ou mais, porém em casos especiais poderá ser reduzida para 3 pés. Tal combinação é destinada a se adaptar à faixa de variação das inclinações dos taludes, com ou sem defensas, conforme mostra a parte superior da Figura 5.

A localização exata da defesa dentro destas dimensões pode variar, porém deve ser coerente em qualquer estrada. A face da defesa deverá estar localizada no mínimo a 1 pé e, preferivelmente, a 2 pés, da borda externa do acostamento utilizável; em casos especiais, a face da defesa poderá localizar-se na borda do acostamento utilizável. Essas dimensões obedecem, de modo geral, ao que é praticado na maioria dos Estados.

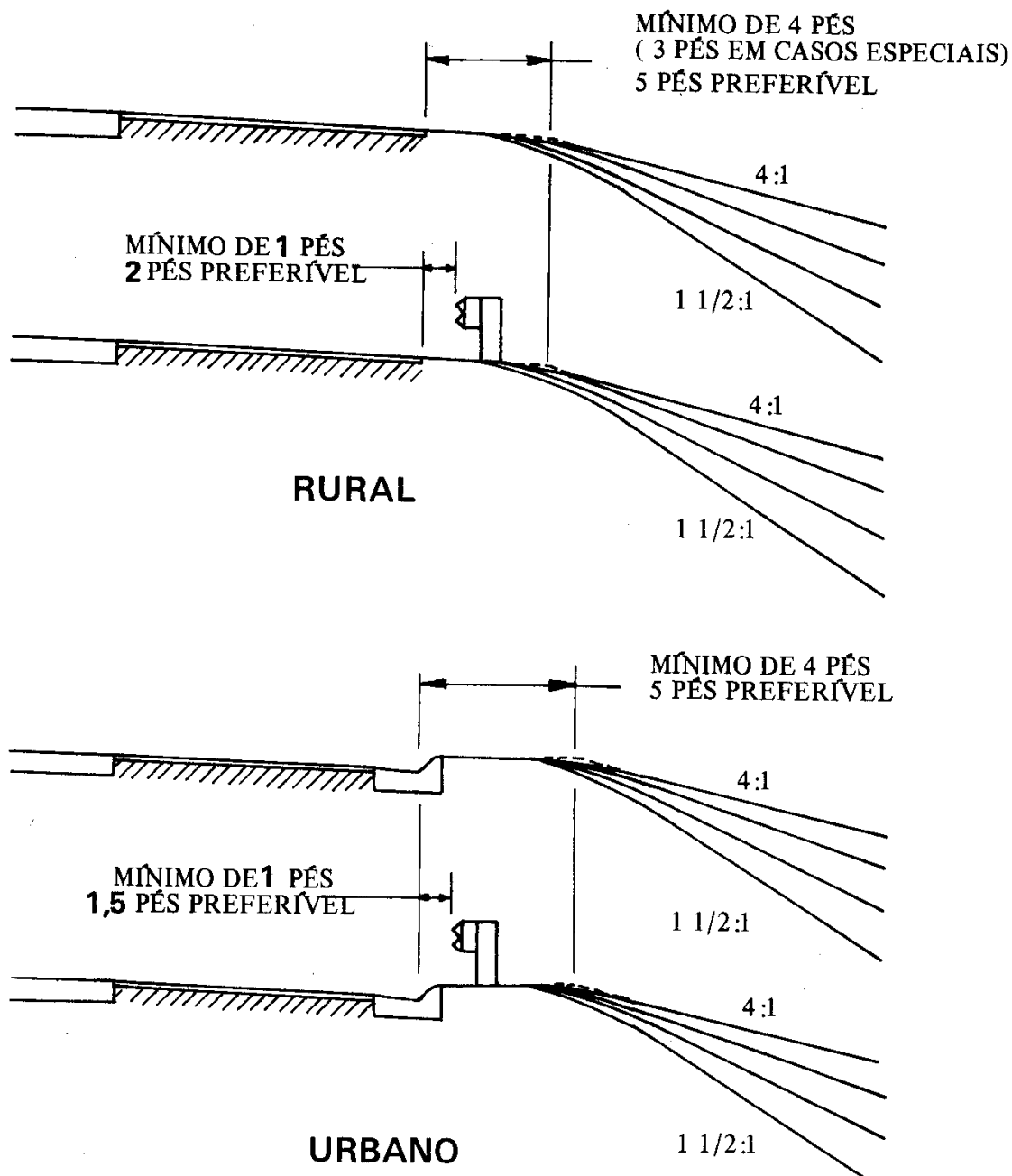


Figura 5. Uniformidade dimensional do acostamento, com e sem defensas, e espaço livre lateral mínimo entre o acostamento e a defesa.

As mesmas dimensões básicas, de pelo menos 4 pés, preferentemente 5 pés, são sugeridas para condições urbanas, nas quais se usa meio-fio ao longo da borda externa do acostamento utilizável. Isto também se aplica à faixa de variações de inclinações de talude com ou sem defesa, conforme ilustrado na parte inferior da Figura 5. A face da defesa deverá estar localizada no mínimo a 1 pé, preferentemente a 1,5 pé, da face do meio-fio; em condições restritas, a face da defesa poderá localizar-se na borda do acostamento utilizável (face do meio-fio).

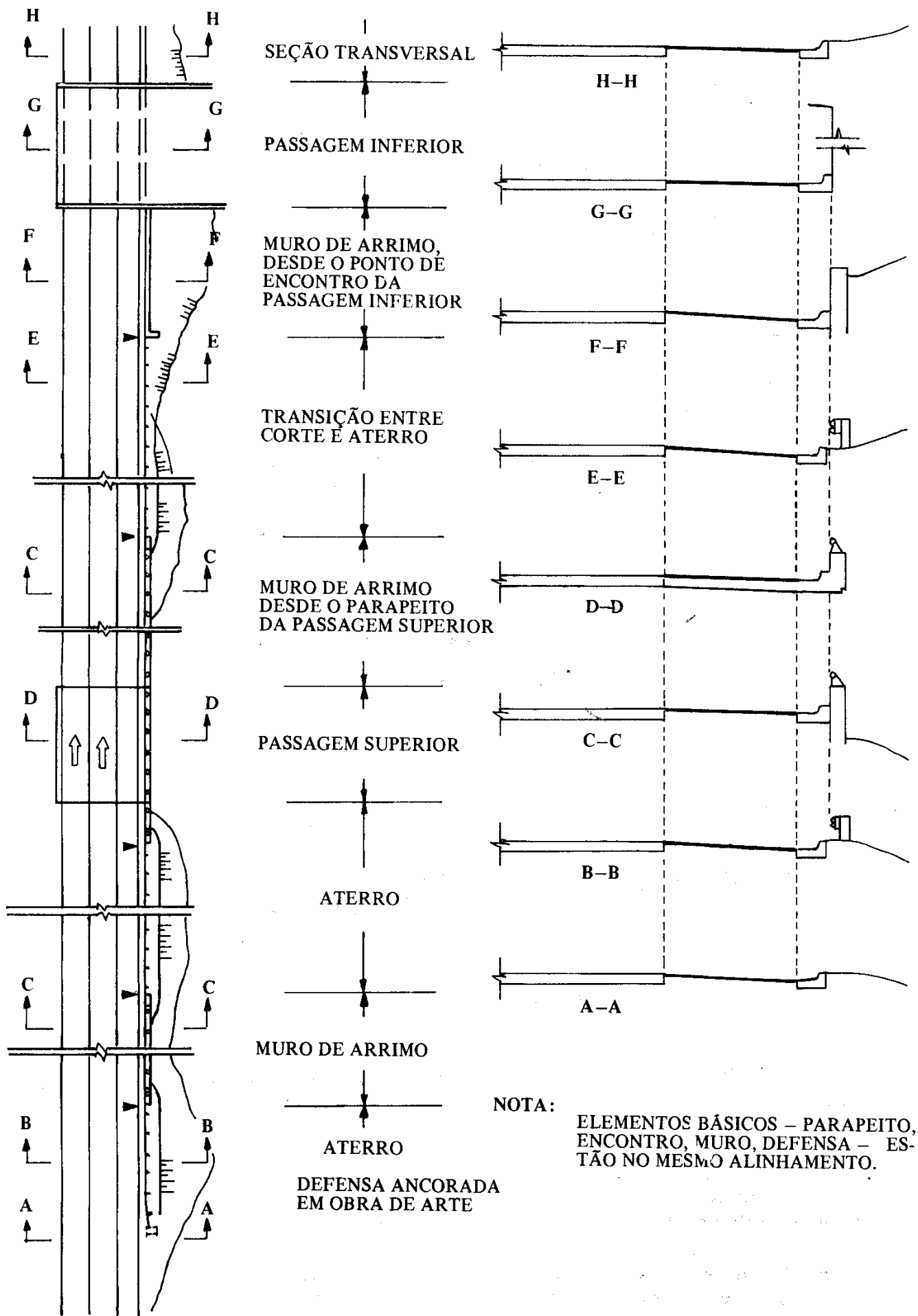


Figura 6. Uniformidade da largura dos acostamentos e do espaço livre até os obstáculos na zona lateral.

Supõe-se que os componentes das defensas sejam projeto, padronizado, com viga de aproximadamente 12 polegadas de largura e 3 de espessura. O centro da viga (exceto nas defensas para proteção do canteiro central) é comumente assento entre 18 e 20 polegadas acima do solo na base das estacas, fazendo assim com que se obtenha uma altura de 24 a 26 polegadas. O tipo de estaca não é especificado, podendo ser de madeira, de metal ou de concreto. Recomenda-se a utilização de blocos de separação, com 6 a 8 polegadas, entre a defesa e as estacas, a fim de evitar colisão direta na estaca. As estacas e blocos de separação devem ser bem ajustados entre si e não sobressair mais de 1/2 polegada acima da viga. Resultados de estudos (3, 5, 6) indicam a necessidade de espaçamento de 6 pés e 3 polegadas entre estacas, com a finalidade de reduzir a probabilidade de "retenção" do veículo. As características das vigas com blocos e o espaçamento menor serão abordados mais detalhadamente no tocante ao desempenho e grau de proteção, num relatório que será editado futuramente pela Comissão.

Nas áreas urbanas utilizam-se frequentemente meios-fios nas vias expressas, na borda externa do acostamento, a fim de controlar a drenagem e demarcar a estrada. Tais meios-fios costumam ter de 6 a 9 polegadas de altura. Quando a defesa for colocada atrás do meio-fio, conforme mostra o detalhe na parte inferior da Figura 5, a altura do meio-fio tem influência sobre a eficácia da defesa como dispositivo de proteção. Estudos limitados indicam um possível aumento na gravidade dos acidentes, quando veículos em alta velocidade ultrapassam meios-fios com mais de 6 polegadas de altura (10, 11). Quando as defensas forem usadas em conjunto com os meios-fios, acredita-se que seja mais seguro usar meios-fios mais baixos nas vias de alta velocidade. Há necessidade, porém, de outras pesquisas referentes à relação existente entre meios-fios, defensas e gravidade de acidentes. As constatações poderão sugerir modificações nas normas de localização, nas alturas dos meios-fios, e também modificações no projeto previamente descrito e mostrado na Figura 5. Esta discussão refere-se também às defensas em canteiro central, conforme será descrito e ilustrado posteriormente na Figura 15.

UNIFORMIZAÇÃO DA DISTÂNCIA LIVRE ATÉ OBSTÁCULOS NA ZONA LATERAL

Um dos requisitos básicos para o projeto e instalação de defensas é a existência da barreira de proteção, alinhada com, ou à frente de todos os obstáculos na zona lateral. A Figura 6 apresenta a uniformidade conveniente da largura dos acostamentos, coerentemente combinada com a distância livre até aos obstáculos na zona lateral. Todos os elementos básicos — parapeitos, muros de arrimo, encontros e defensas — estão alinhados. Tal característica elimina pontos perigosos causados pelo desalinhamento desses elementos.

Conforme mostra a série de seções transversais à direita na Figura 6, a largura do acostamento deverá ser constante, quer a estrada esteja em corte, aterro ou obra de arte. A distância lateral da pista de rolamento até os muros de arrimo, parapeitos e encontros deverá ser uniforme, conforme mostra a figura. Quando forem usadas, as defensas deverão estar alinhadas com os elementos, ou à frente deles. As extremidades das defensas deverão ser ancoradas nos parapeitos, nos muros de arrimo e nos encontros. Deste modo, obtém-se uma segurança maior, através da continuidade estrutural entre estes elementos, permitindo, assim, que os veículos desgovernados "escorreguem" de um a outro sem colidir com quaisquer obstáculos inesperados.

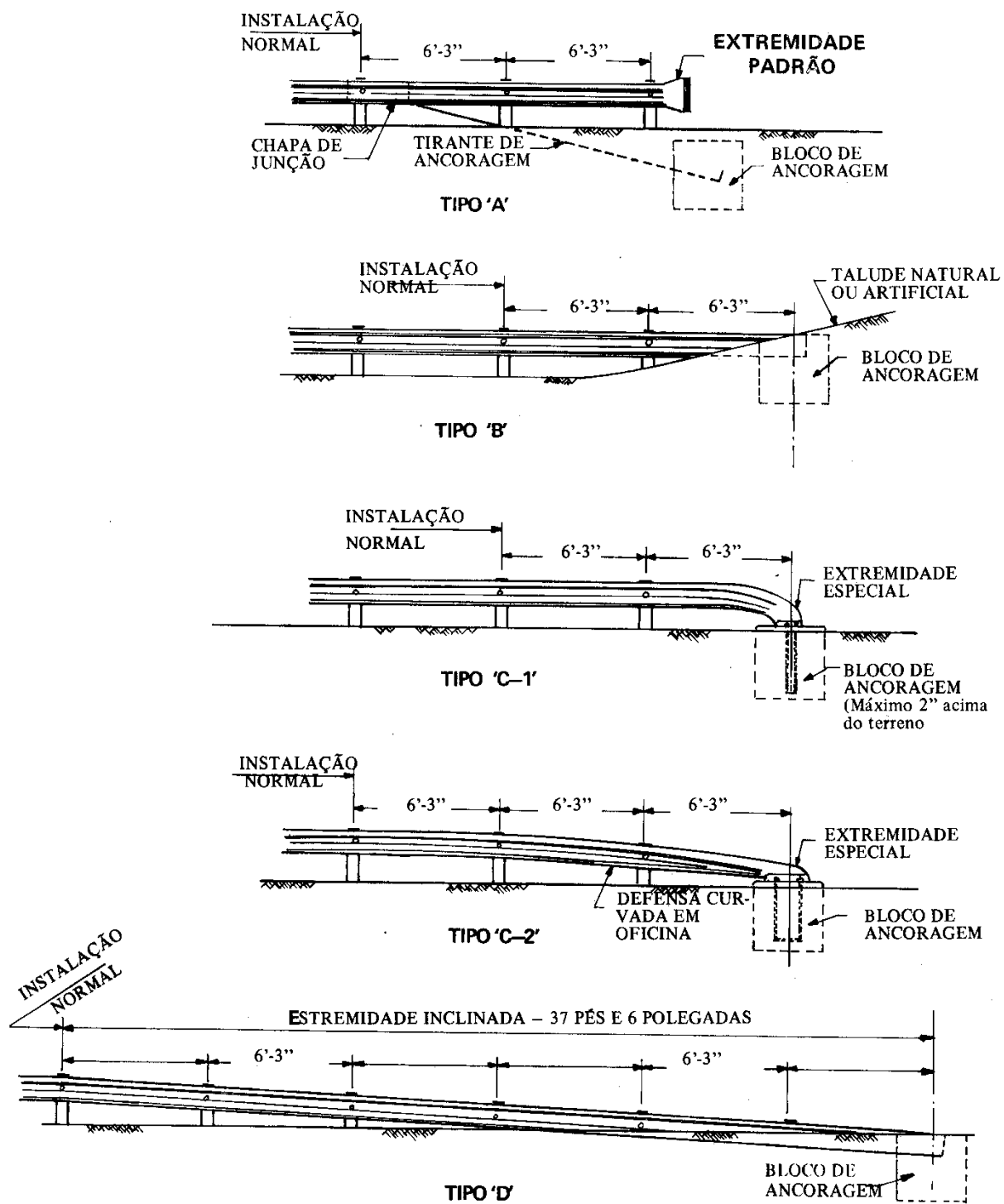


Figura 7. Forma de Ancoragem das Extremidades das Defensas.

ANCORAGEM DA EXTREMIDADE

Uma colisão a alta velocidade, nos primeiros 50 a 100 pés do comprimento de uma defesa, pode torná-la totalmente ineficaz. Para aumentar a estabilidade, a extremidade da defesa deverá estar ancorada, o que poderá ser feito de uma das muitas maneiras existentes, conforme ilustra a Figura 7.

Tipo A — consiste de um tirante, partindo de um ponto a 6 a 12 pés da extremidade da defesa, até um bloco de ancoragem no terreno. A extremidade da defesa poderá ceder em caso de colisão direta. Contudo, além do ponto de engastamento do tirante, a defesa funcionará normalmente.

Tipo B — trata-se de um talude ou um banco artificial de terra para ancoragem, no qual a extremidade da viga é enterrada. Isto faz com que não se tenha extremidade exposta, o que constitui uma característica recomendável.

Tipo C — chumba-se a viga a um bloco de ancoragem. Este projeto emprega uma extremidade especial, pré-fabricada, consistindo de uma meia seção de 6 pés e 3 polegadas de comprimento. A figura mostra duas variedades: C 1 e C 2. O Tipo C 1 é um elemento curvado; o Tipo C 2 produz uma inclinação através de uma seção de viga curvada em oficina, que precede à seção terminal especial.

Tipo D — consiste num terminal inclinado constituído por várias seções-padrão de defensas, com sua extremidade enterrada e ancorada.

Na prática, as unidades-padrão de defensas, com 12 pés e 6 polegadas, são geralmente adaptadas a condições especiais, inclusive transformadas em elementos terminais das defensas. Em determinados casos, tais adaptações resultaram eficazes; em outros, porém, têm causado desapontamento. A fim de aumentar a contribuição das defensas para a segurança rodoviária, deve-se considerar a pré-fabricação de uma linha mais ampla de unidades de defesa e conjuntos que satisfaçam condições especiais, como a ancoragem das extremidades. Outras aplicações para as unidades pré-fabricadas serão discutidas posteriormente, quando da abordagem dos acessórios para zona lateral de rodovias.

TRATAMENTO DA EXTREMIDADE ANTERIOR

A extremidade anterior da defesa nos trechos onde esta foi instalada, deverá ser afastada e ancorada de modo a fornecer a estabilidade necessária às seções adjacentes. A Figura 8 ilustra os métodos para o afastamento das extremidades da defesa.

O afastamento adequado da extremidade em relação à linha normal da estrada depende principalmente da exposição da defesa em relação aos veículos que se aproximam. Isto, por sua vez, depende fundamentalmente do alinhamento da pista. Outra consideração com respeito ao tratamento da extremidade da defesa é iniciá-la bem antes do ponto teórico ideal, afastando essa parte inicial da linha normal da estrada, a fim de minimizar a possibilidade de que um veículo passe por trás da defesa, correndo o risco cuja elimina-

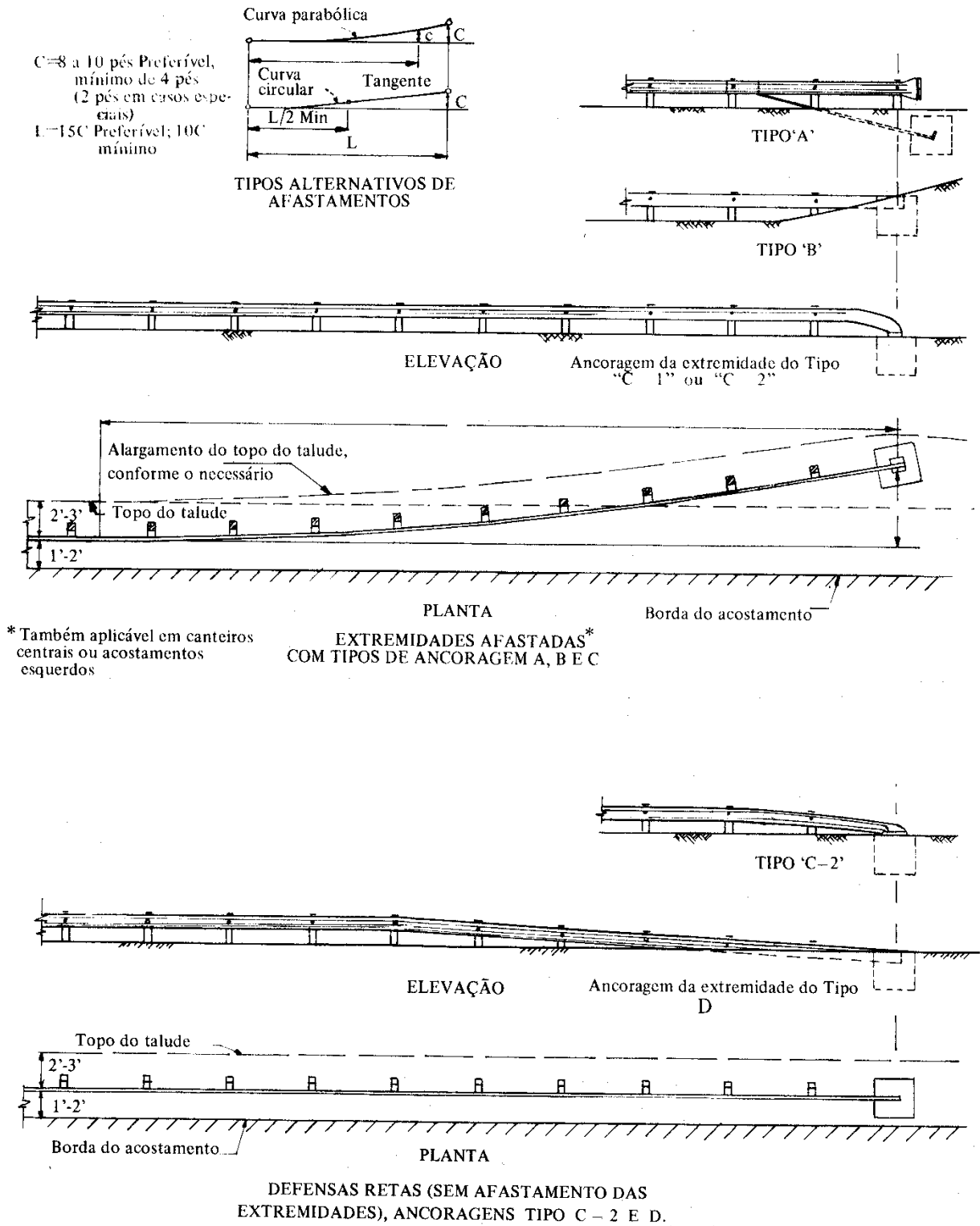


Figura 8. Tratamento das extremidades anteriores das defensas.

ção é a finalidade da defesa. Com base nas considerações acima, o afastamento C deverá ser selecionado especificamente para cada local. O afastamento para extremidades de defensas ao longo do acostamento à direita em trechos sobre aterro deverá ser de, pelo menos, 4 pés, dimensão esta que, em casos especiais, poderá ser reduzida para 2 pés. Quando houver terreno disponível, o afastamento preferível será da ordem de 8 a 10 pés, principalmente em instalações no canteiro central ou à frente dos suportes de sinalização.

O conjunto da extremidade afastada e do comprimento do afastamento deve produzir um efeito agradável, sendo importante o afastamento gradual, de maneira a abrandar o ângulo de impacto dos veículos que estiverem saindo da pista. O comprimento deste afastamento, L, deverá ser superior a 10 vezes o valor do afastamento da extremidade (10 C) e, se possível, 15 vezes este valor (15 C). Este afastamento poderá facilmente executado através de uma curva parabólica ou circular, em combinação com uma seção de extremidade tangente, como mostra a Figura 8.

Os métodos para fixação das extremidades afastadas podem utilizar um dos vários sistemas de ancoragem propostos. A Figura 8 mostra a aplicação de ancoragens do Tipo A, B ou C. A eficiência de cada um desses tipos, ou de qualquer outra disposição, deve ser determinada através de ensaios de colisão com veículos.

Uma outra forma de tratamento, usando uma extremidade reta com terminal em rampa, é mostrada na parte inferior da Figura 8. Uma vantagem do uso da rampa é que o risco de colisão ou danos na extremidade da defesa fica eliminado; contudo, uma objeção a esse tipo de projeto é que, a altas velocidades, os veículos poderão lançar-se por cima da defesa em rampa. Ensaios recentes indicam que, se o comprimento em rampa for equivalente a 3 comprimentos da seção-padrão da defesa, ou cerca de 37 pés, teremos uma disposição que funcionará satisfatoriamente até velocidades de cerca de 40 milhas por hora (6).

Até que pesquisas posteriores indiquem um projeto mais adequado, recomenda-se a disposição "afastada" e "ancorada", especialmente nas rodovias de alta velocidade.

A extremidade posterior, embora não tão crítica quanto a extremidade anterior, deve também ser alvo de especial atenção. O último intervalo de 50 a 100 pés geralmente não tem tanta estabilidade de quanto as seções anteriores. Para que seja garantida total resistência no comprimento integral da defesa, esta deve estender-se, pelo menos, por 50 pés, de preferência por 75 pés, além do ponto ideal teórico. Nos locais onde tais extensões não forem viáveis, a extremidade deverá ser ancorada no mínimo 25 pés além do limite teórico. O tipo de ancoragem sugerido para a extremidade posterior é o tipo C - 1 (Figura 7).

Geralmente, os aterros rodoviários são relativamente baixos nas extremidades, mas podem ser altos na parte central de sua extensão. Quando a combinação da inclinação do talude e da altura do aterro exigir um tratamento de proteção, o ponto onde será necessária a colocação de defesa pode ser determinado através das Tabelas 2 e 3, ou pela Figura 1.

Os limites teóricos para as instalações requeridas podem ser encontrados nos procedimentos descritos no exemplo 5, sob título "ESTABELECIMENTO DE JUSTIFICATIVAS".

A Figura 9 ilustra a utilização de defensas em aterros. A Figura 9 - A apresenta uma disposição inadequada na qual a defesa se limita à parte do aterro que, teoricamente, requer proteção, sendo suas extremidades

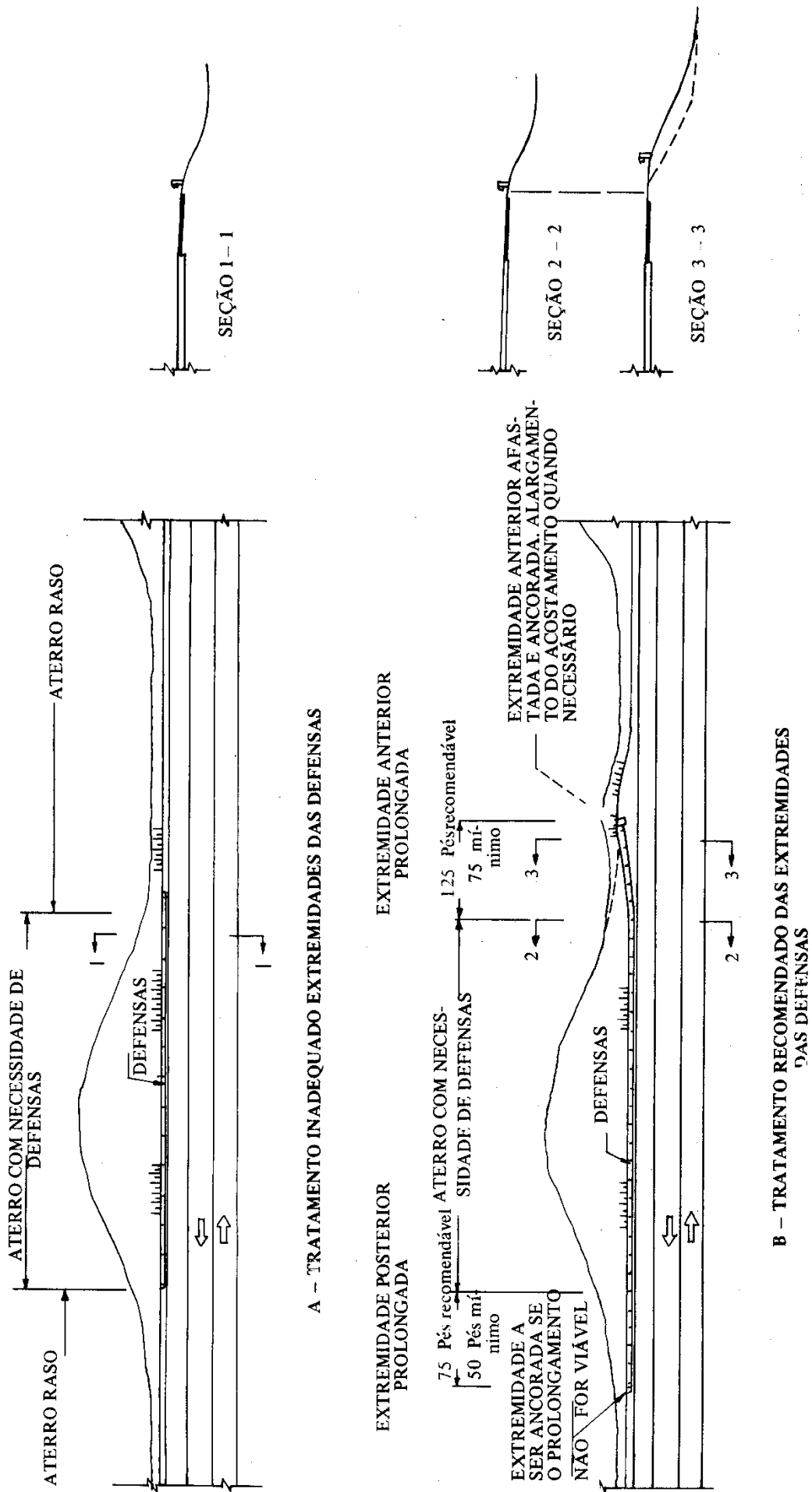


Figura 9. Tratamento das extremidades de defensas em aterro.

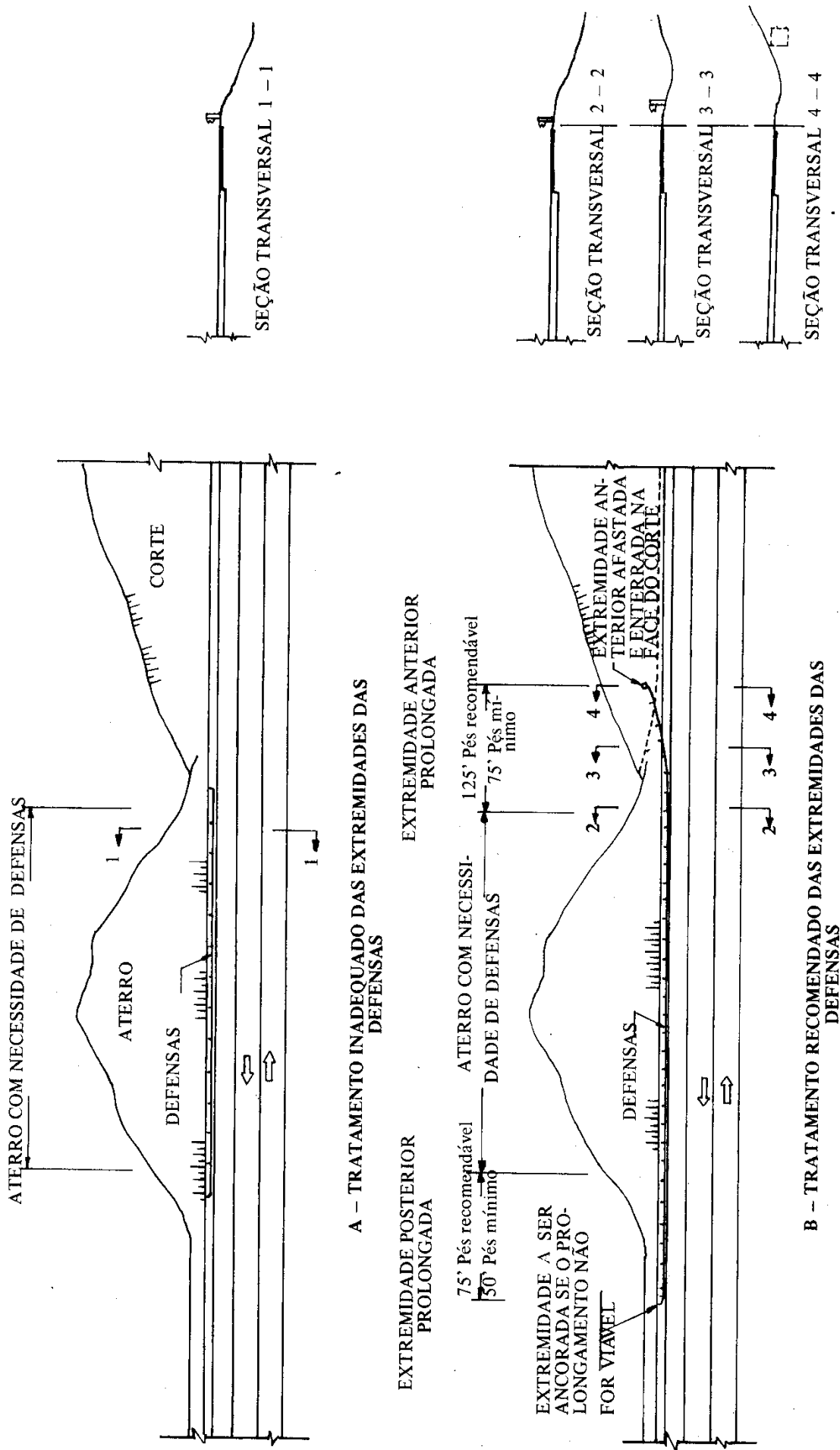


Figura 10. Tratamento das extremidades de defensas na passagem de corte para aterro.

tratadas incorretamente. A Figura 9 – B ilustra o projeto recomendado para as mesmas condições. A extremidade anterior é prolongada de 75 a 125 pés aquém do ponto ideal teórico, sendo afastada e ancorada. Raramente é possível executar um afastamento eficaz das extremidades de defensas em trechos de rodovias sobre aterros, sem aumentar a largura do aterro, o que pode ser feito conforme as seções transversais 2–2 e 3–3 da Figura 9 – B. A extremidade posterior é prolongada de 50 a 75 pés além dos limites teóricos ideais. Assim, caso o veículo, numa colisão, ultrapasse a defesa, a altura do aterro em relação à inclinação do talude não será crítica; caso o veículo colida com a defesa antes do prolongamento terminal, a defesa terá estabilidade suficiente para funcionar normalmente.

Outra situação que frequentemente requer defensas ocorre quando uma estrada passa diretamente de um corte para um aterro alto. Um tratamento inadequado para as extremidades das defensas nessa condição é ilustrada na Figura 10 – A.

A Figura 10 – B mostra o tratamento recomendado, em que a extremidade anterior da defesa é prolongada até o interior do corte. As seções transversais 2–2, 3–3 e 4–4 mostram o afastamento e a ancoragem executados para melhor fixação da extremidade da defesa, eliminando completamente o que, de outra forma, poderia ser uma extremidade exposta. O tratamento usado neste caso é representado pela ancoragem Tipo B, mostrada nas Figuras 7 e 8.

COMPRIMENTOS MÍNIMOS DAS DEFENSAS

Trechos curtos de defensas são frequentemente indicados para as condições mostradas na Figura 9, e sobre aterros baixos sobre bueiros. Muitas

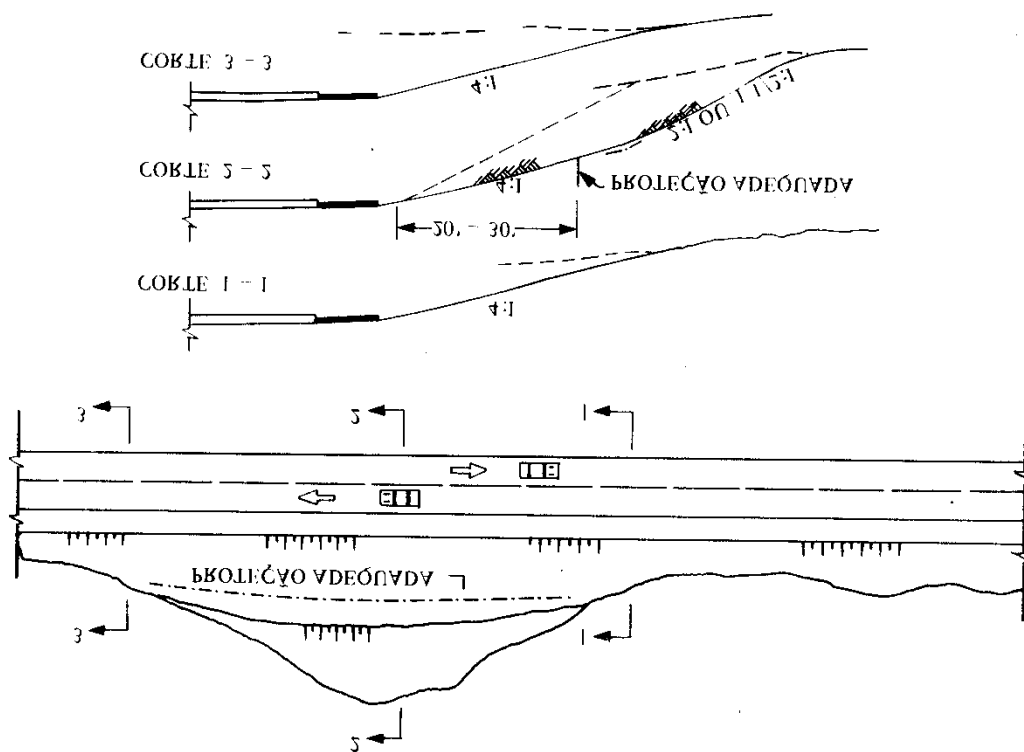


Figura 11. Eliminação da defesa do acostamento pela suavização do talude do aterro.

vezes tais instalações criam novos riscos; portanto, deve-se evitar trechos curtos de defensas. Um trecho isolado de defesa isolada sobre aterro deve ter, no mínimo, 100 pés de comprimento, embora sejam desejáveis comprimentos maiores. Algumas autoridades rodoviárias utilizam comprimentos mínimos de 250 pés em rodovias de alta velocidade (6).

Algumas vezes, em trechos relativamente longos de estradas, pode ser necessário um trecho curto de defensas. Tais trechos isolados de defensas são indesejáveis; porém, quando o espaço ou a inclinação do terreno natural não permitirem a suavização do trecho crítico do aterro para pelo menos 4 : 1, pode-se evitar a necessidade de defesa através de uma suavização parcial do talude, conforme ilustrado na Figura 11. Esta providência permite que taludes de 4 : 1 ou menos inclinados possam ser mantidos uniformes ao se juntarem com o acostamento em alguns trechos da estrada. A suavização parcial geralmente é prolongada por 20 ou 30 pés para além do acostamento, sendo admissível um talude mais íngreme a partir dessa distância. Devem-se instalar dispositivos de proteção próximo ao pé do talude 4 : 1, a fim de completar o tratamento. Um exemplo de tais dispositivos é a barreira de cabo e bolas de corrente do tipo desenvolvido e testado pelo Estado da Califórnia.

TRATAMENTO EM OBRAS DE ARTE

As extremidades de pontes, incluindo parapeitos e encontros, constituem frequentemente perigosos obstáculos na zona lateral da estrada embora em muitos casos, sejam precedidos por uma defesa. A Figura 12 — A apresenta alguns aspectos típicos que tornam tais obras de arte perigosas,

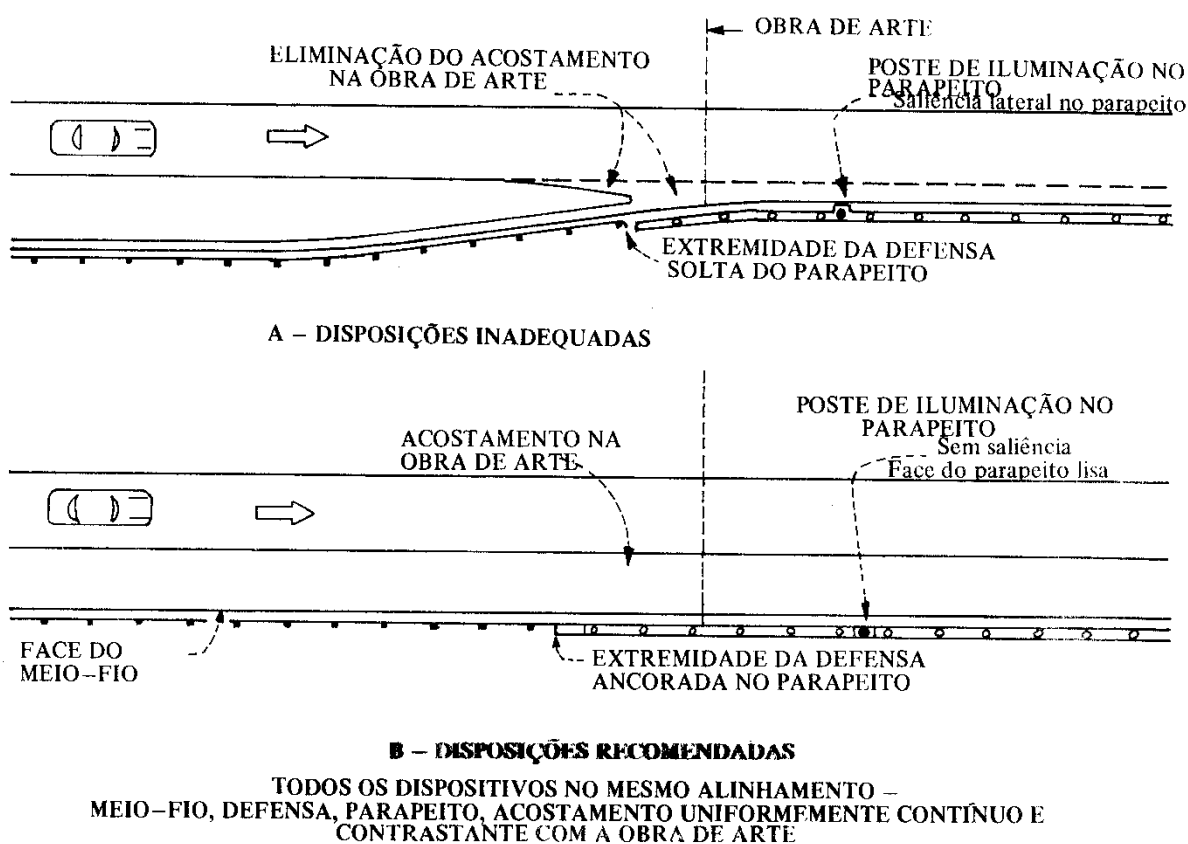


Figura 12. Tratamento das Defensas nos acessos a pontes.

entre os quais: estreitamento da pista (perda do acostamento) na obra de arte; quebra da continuidade do acostamento e do alinhamento do meio-fio; redução do espaço livre lateral; pontos com obstáculos inesperados onde as defensas terminam e os parapeitos se iniciam; e saliência nos pontos onde são colocados os postes de luz sobre os parapeitos.

Na Figura 12 – A, por não ter sido ancorada a extremidade da defesa que encontra o parapeito, a proteção proporcionada pela defesa nas proximidades do parapeito é meramente psicológica. A colisão com a defesa um pouco antes da ponte provavelmente provocará uma colisão com o parapeito. A utilização de saliências ou ressaltos do parapeito nos pontos de colocação dos postes de iluminação é muito comum, para permitir a redução da espessura total do parapeito. Um acidente que poderia ter menos consequências, pode ser grave se um veículo, ao roçar ao longo do parapeito, se chocar nessas saliências.

Um tratamento recomendável para este tipo de acesso a pontes é o mostrado na Figura 12 – B; o projeto está de acordo com os princípios apresentados na Figura 6. O acostamento mantém-se uniforme na travessia da estrutura, inclusive no alinhamento produzido pelas superfícies contrastantes. A defesa está alinhada com a face do parapeito da ponte. As saliências no parapeito destinadas aos postes de iluminação, tornam-se desnecessárias devido à maior espessura do parapeito. Assim, a defesa não só está ancorada à ponte, como também em alinhamento uniforme entre os dois tipos de barreiras de proteção.

Algumas vezes a eliminação do acostamento é justificável, como no caso de pontes de grandes vãos ou outros trechos de estradas de custo excepcionalmente elevado. Nesses casos, um estreitamento na estrada, conforme

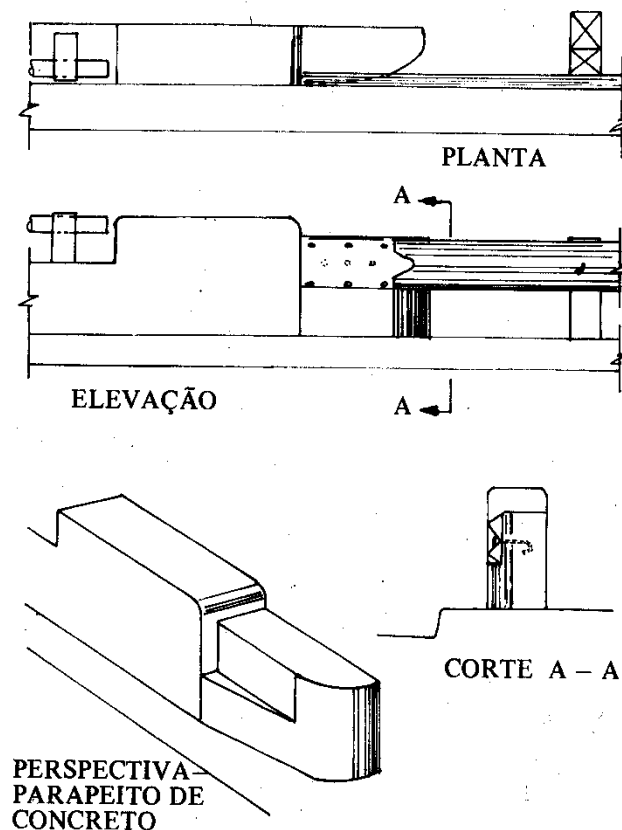


Figura 13. Junção de defesa com parapeitos de ponte e muros de arrimo

mostra a Figura 12 – A, não pode ser evitado. Entretanto, é possível manter-se normas aceitáveis de projeto, pela transição gradativa da defesa no acostamento, à razão de 15 a 20 pés longitudinais para cada pé de estreitamento, e pela ancoragem adequada e uniforme da defesa no parapeito.

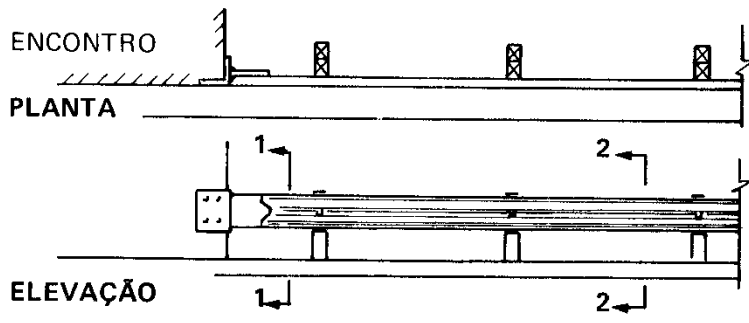
As defensas em viga podem ser ancoradas às pontes de várias maneiras diferentes. A Figura 13 mostra um dos modos eficazes, no qual a extremidade do parapeito é especialmente moldada para receber a extremidade da viga e permitir a superposição de cerca de 2 pés da seção da viga, com chumbamento no parapeito de concreto. O detalhe da extremidade do parapeito, visto em perspectiva, mostra o entalhe de encaixe no parapeito, para evitar que qualquer parte do veículo fique preso sob a viga. A transição, em rigidez e resistência, da defesa um tanto flexível para o elemento mais sólido da ponte deve ser prevista no projeto, pela colocação de uma estaca à distância aproximada de 2 pés da extremidade da obra de arte; espaçamento entre estacas inferior a 6 pés e 3 polegadas no trecho de defesa de 12 a 18 pés antes da fixação da viga no parapeito; e/ou utilização de 2 ou mais estacas mais compridas e mais pesadas. Tais disposições devem ser testadas através de ensaios de colisão, para que seja determinada a melhor forma do projeto. Este tratamento é também aplicável às ancoragens de defensas em encontros e outros elementos de obras de arte.

A Figura 14 mostra outras maneiras de fixar as defensas do tipo viga aos encontros de obras de arte. A disposição apresentada na Figura 14 – A é considerada como o exemplo menos recomendável. O projeto da Figura 14 – B emprega um bloco de concreto à frente do encontro, formando uma ancoragem similar à mostrada para obras de arte em passagem superior, na figura anterior. O método indicado na Figura 14 – C utiliza um trecho curto de um muro de arrimo com sua extremidade de acesso encurvada para receber a defesa. A extremidade encurvada do muro de arrimo elimina o efeito de “prender” o veículo tanto abaixo quanto acima da viga da defesa. Isto poderá evitar completamente a colisão com o encontro, ainda que o veículo, no impacto, ultrapasse ou fique “montado” na defesa. A Figura 14 – D mostra um método comum de fixação da defesa no encontro, por sua continuidade através da obra de arte e chumbamento da viga no encontro, com o emprego de blocos de separação. Para manter o alinhamento uniforme da defesa, a abertura da obra de arte deve ser alargada de modo a acomodar a espessura da própria viga e dos blocos de separação.

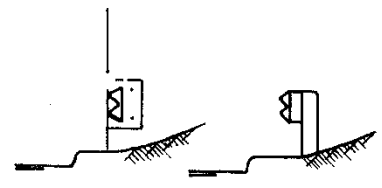
REQUISITOS GEOMÉTRICOS PARA DEFENSAS EM CANTEIROS CENTRAIS

NECESSIDADES GERAIS E CARACTERÍSTICAS GEOMÉTRICAS

A colocação das defensas em estradas com duas pistas separadas se enquadra em duas categorias gerais: as destinadas a canteiro central de largura constante e ambas as pistas aproximadamente ao mesmo nível; e as destinadas a estradas com pistas separadas e em níveis diferentes. No primeiro caso, a necessidade de proteção depende, em grande parte, da largura do canteiro central, da velocidade e do volume do tráfego. O perigo é principalmente o de colisões frontais ou laterais com veículos que ultrapassem o canteiro central

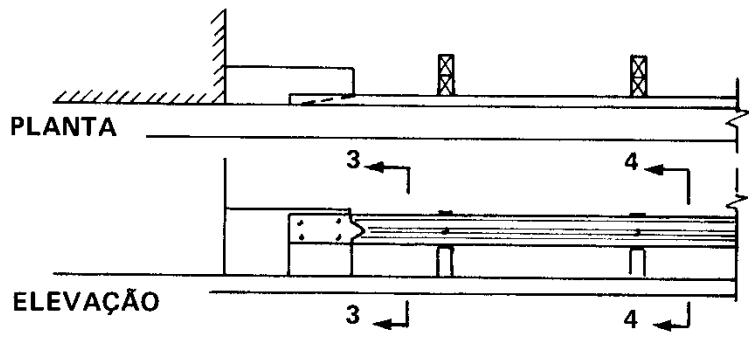


- A -

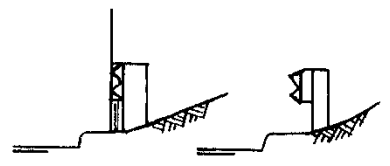


CORTE 1-1 CORTE 2-2

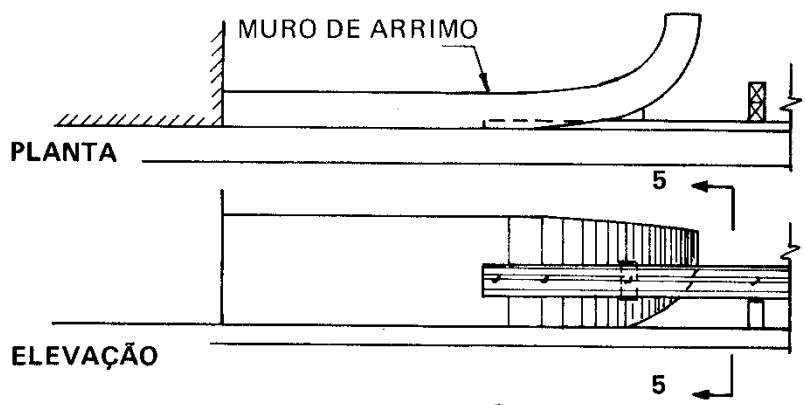
NÃO RECOMENDADO



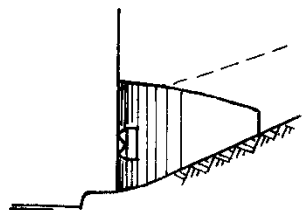
- B -



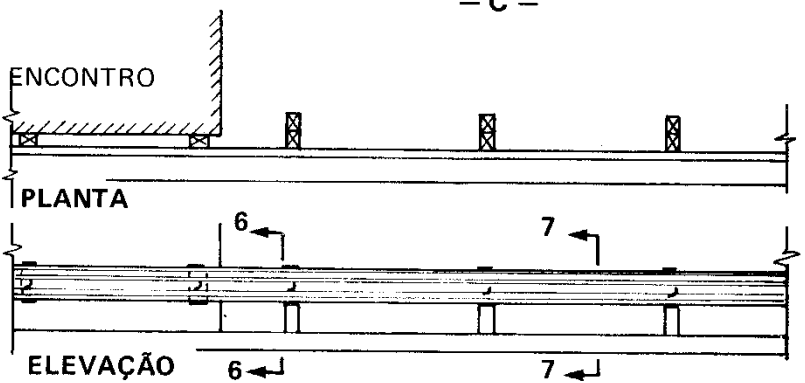
CORTE 3-3 CORTE 4-4



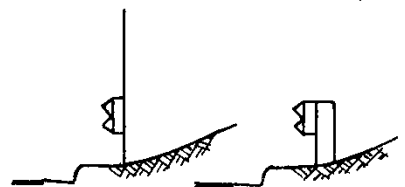
- C -



CORTE 5-5

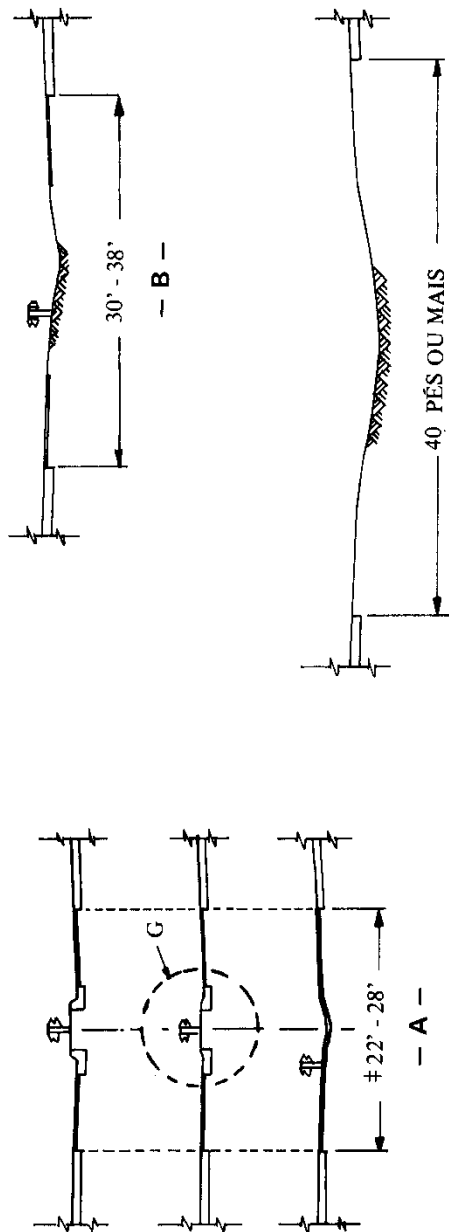


- D -



CORTE 6-6 CORTE 7-7

Figura 14. Junção de defesa com encontro de ponte.



† MÍNIMO DE 16 PÉS (MENOS EM INSTALAÇÕES EXISTENTES)
* 4,0 PÉS EM CASOS ESPECIAIS

DETALHE G

VOLUMES DE TRÁFEGO NECESSÁRIOS PARA UTILIZAÇÃO DE DEFENSAS NO CANTEIRO CENTRAL

CANTEIRO CENTRAL LARGURA EM PÉS	RECOMENDA-SE A DEFENSA QUANDO O TRÁFEGO MÉDIO DIÁRIO (TMD) FOR IGUAL OU SUPERIOR AO VALOR APRESENTADO		NORMA MÍNIMA
	TMD (TRÁFEGO MÉDIO DIÁRIO (MILHARES))		
	NORMA RECOMENDÁVEL	CONDIÇÕES FAVORÁVEIS	
10	10	15	20
20	20	30	40
30	30	45	60
40*			60

*PARA CANTEIRO CENTRAL DE 40 OU MAIS PÉS DE LARGURA, NORMALMENTE OMITI-SE A DEFENSA DO CANTEIRO CENTRAL

Figura 15. Utilização de defensas em canteiros centrais.

de uma pista para outra. A defesa dupla, utilizada como dispositivo de proteção nessas condições, costuma ser denominada de barreira do canteiro central. No segundo caso, especialmente em canteiros centrais largos, a situação é, muitas vezes, a mesma que nas condições de um acostamento à direita sobre aterro, que já foi tratada anteriormente.

Quando as pistas separadas estão no mesmo nível e o canteiro central é relativamente estreito, a necessidade de um dispositivo de proteção aumenta com a curvatura do traçado e com condições de congelamento freqüente. Mesmo nas melhores condições rodoviárias, as barreiras são usadas, freqüentemente, em estradas com canteiros centrais estreitos e grande volume de tráfego, embora as justificativas específicas para sua instalação não sejam de uso geral. O estabelecimento das justificativas deve basear-se em pesquisas, bem como na experiência prática dos diversos departamentos Estaduais de Estradas.

A Figura 15 apresenta uma tabela dos volumes de tráfego necessários para a instalação de defensas no canteiro central, citando normas mínimas e preferíveis, baseadas em parte na prática atual, mas sujeitas a modificações em razão de pesquisas futuras. As normas mínimas são resultantes da experiência da California Division of Highways, bem como de outros Departamentos Estaduais de Estradas. O valor limite é um TMD de 60.000 veículos para estradas com canteiros centrais estreitos. Este critério foi adotado por vários Estados na instalação de barreiras no canteiro central em vias expressas construídas há alguns anos, com a maioria dos canteiros centrais de aproximadamente 16 pés de largura.

Nos projetos atuais, os canteiros centrais de 22 a 28 pés de largura são considerados relativamente estreitos para as vias expressas urbanas (ou freeways), conforme mostra a Figura 15 – A. Isso é decorrente dos acostamentos à esquerda, localizados dentro do canteiro central, que se fazem necessários nessas instalações. Os acostamentos à esquerda são pavimentados ao mesmo nível das pistas de rolamento, deixando uma zona neutra de cerca de 6 pés entre ambos, dentro da largura de 22 a 28 pés para o canteiro central. Portanto, o TMD de 60.000 veículos anteriormente citado, é considerado aplicável a canteiros centrais de aproximadamente 30 pés de largura.

Para manter aproximadamente o mesmo nível de segurança nas estradas com canteiros centrais estreitos, volumes menores de tráfego justificam o uso de defensas. Muitas instalações de nível mais baixo e até mesmo algumas vias expressas têm acostamentos parciais à esquerda, sendo que algumas vezes nem os têm; seus canteiros centrais têm somente 20 pés ou menos de largura. Na mesma linha de pensamento, volumes de tráfego proporcionalmente menores justificam as barreiras no canteiro central. Assim, a defesa pode ser necessária para TMD de 40.000 e canteiro central de 20 pés, bem como para TMD de 20.000 e canteiro central de 10 pés.

Uma maneira conveniente de expressar a justificativa de uma barreira no canteiro central é o TMD da estrada, em milhares, igual a duas vezes a largura do canteiro central em pés. Esta é norma mínima recomendada, que pode ser observada na última coluna da tabela da Figura 15.

Um projeto de nível mais elevado poderá prever a colocação de defensas em locais de volumes ligeiramente menores para larguras escolhidas de canteiro central. A norma recomendada para condições normais ou favoráveis de traçado e clima, é considerada arbitrariamente como 75 % do volume limite estabelecido na norma mínima. Assim, para canteiro central de 30 pés, o TMD de 60.000 se transformará num TMD de 45.000. Desta forma, a

norma recomendada prevê uma barreira de canteiro central quando o TMD em milhares for igual a 1,5 vezes a largura do canteiro central em pés, como mostra a coluna central da tabela da Figura 15.

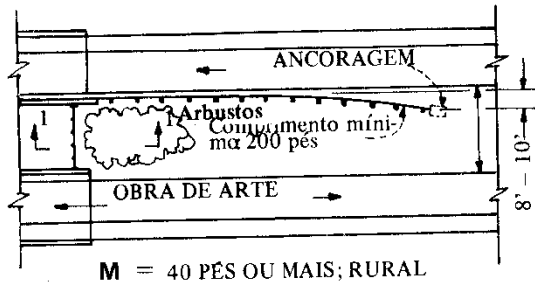
Existem precedentes de instalação de barreiras de canteiro central para volumes ainda menores, em determinadas condições. Na "Pennsylvania Turnpike", por exemplo, foi instalada uma barreira no canteiro central de 10 pés, em trechos onde o TMD era de cerca de 10.000 veículos. Neste caso, o terreno acidentado, condições de congelamento e velocidade média elevada, combinados, justificaram tais instalações. Reconhece-se a necessidade de fixação de uma norma de projeto aplicável a essa e outras situações semelhantes. Portanto, foi acrescentado à tabela da Figura 15 um terceiro conjunto de valores com a justificativa para instalação de barreiras do canteiro central, fixada como um valor de TMD em milhares igual à largura do canteiro central em pés.

A tabela da Figura 15, baseada nos valores fixados através dessa discussão, é apresentada como um roteiro, abrangendo várias condições para a determinação da necessidade de barreira de canteiro central em estradas com duas pistas separadas. A tabela abrange larguras de canteiro central entre 10 a 30 pés. As larguras fora desses limites poderão necessitar de consideração especial, ainda que sejam extrapolados valores proporcionais na tabela, pressupondo-se sua aplicação geral. Normalmente, as defensas são omitidas nos canteiros centrais de 40 pés ou mais de largura, exceto quando as duas pistas estão em diferentes níveis, ou quando existirem outras características dentro do canteiro central que requeiram dispositivos de proteção.

Para estradas novas exigindo acostamentos à esquerda, o canteiro central deverá ter, no mínimo, 22 pés de largura, e, de preferência, 26 a 28 pés, como mostra a Figura 15 - A. (Em casos especiais, pode-se usar 16 pés e, em instalações já existentes, o canteiro central pode ser ainda mais estreito). A variedade de tratamentos aplicáveis a estes canteiros centrais, próximos ao mínimo, porém com acostamentos, é demonstrada nos três cortes da Figura 15 - A. Nessas condições, normalmente seria utilizada proteção no canteiro central. O primeiro corte mostra a defesa do canteiro central limitada por uma barreira de meios-fios. O segundo apresenta a mesma defesa limitada por meios-fios transponíveis e no último não são usadas barreiras de meio-fio no canteiro central, havendo, porém, uma depressão para drenagens superficiais, ficando a defesa do canteiro central em posição descentralizada. Todos os três projetos são de uso corrente, porém a eficácia relativa de cada um necessita de investigações posteriores.

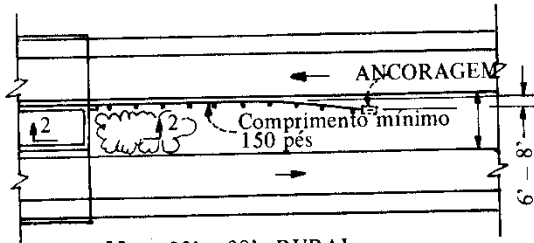
Os meios-fios auxiliam na execução das drenagens e na demarcação das pistas, proporcionando uma disposição mais ordenada e equilibrada no interior do canteiro central. Os meios-fios transponíveis, em combinação com defensas, são considerados mais seguros que os intransponíveis. Assim, o projeto no segundo corte da Figura 15 - A é recomendado quando existirem acostamentos internos. Há necessidade de ensaios posteriores para determinar a disposição mais adequada de meios-fios e barreiras do canteiro central.

As dimensões da defesa dupla ilustrada nos desenhos são mostradas no detalhe G. Baseada na prática aplicada pela California Division of Highways, a barreira consiste normalmente de dois elementos em viga separados por estacas, com blocos espaçadores de 6 a 8 polegadas de largura, resultando numa dimensão face a face da barreira, de 2 a 2 1/2 pés. A parte superior da barreira é usualmente colocada a 2 1/2 pés acima da superfície do terreno na base das estacas. Os ensaios demonstraram ser este um dispositivo eficaz,



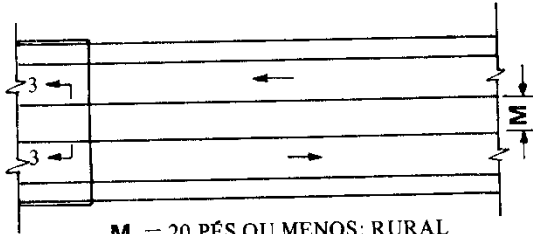
M = 40 PÉS OU MAIS; RURAL

- A -



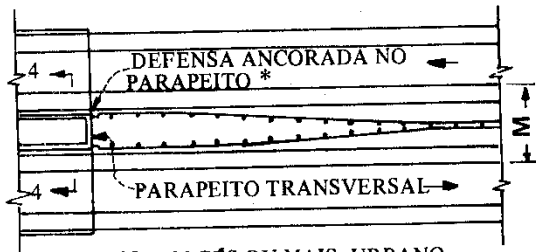
M = 22' - 38'; RURAL

- B -



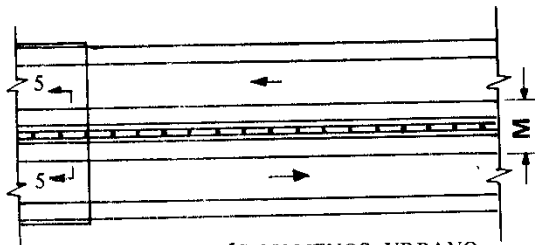
M = 20 PÉS OU MENOS; RURAL

- C -



M = 30 PÉS OU MAIS; URBANO

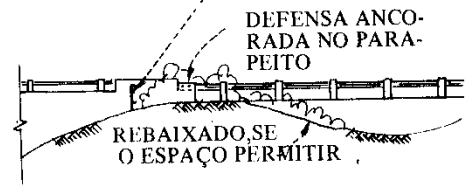
- D -



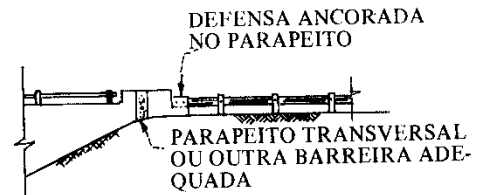
M = 28 PÉS OU MENOS; URBANO

- E -

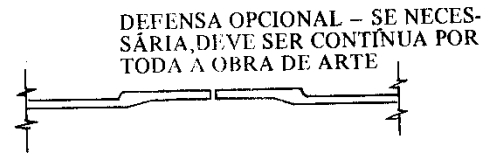
BARREIRA DE CABO E CORRENTE ANCORADA NA OBRA DE ARTE



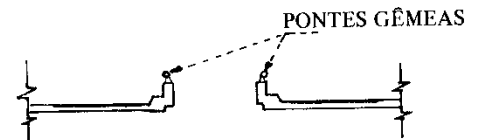
CORTE 1 - 1



CORTE 2 - 2



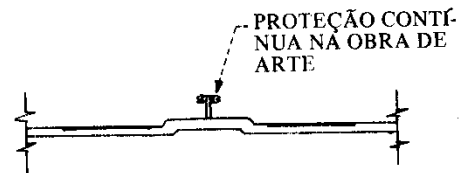
CORTE 3 - 3



CORTE 4 - 4

NOTA:

Se não for necessária uma barreira cont nua, deve haver um comprimento m nimo de defesa antes da obra de arte, de acordo com as condi es A e B.



CORTE 5 - 5

Figura 16. Tratamento das defensas do canteiro central em passagens superiores.

quando não se pode admitir grandes deflexões, como nos canteiros centrais estreitos (11). Pesquisas posteriores com outras variações de meios-fios poderão indicar a necessidade de algumas modificações nestas dimensões.

A Figura 15 – B indica uma situação na qual são omitidos os meios-fios, em canteiros centrais de 30 pés ou mais de largura, quer existam ou não acostamentos à esquerda. Nesses casos, se for usada uma barreira de canteiro central, esta será normalmente afastada para permitir um rebaixamento de terreno no centro do canteiro. A Figura 15 – C mostra canteiros centrais de 40 pés ou mais de largura, que geralmente não requerem defensas.

Nas estradas com pistas separadas e em níveis diferentes, há necessidade de defensas ao longo do acostamento à esquerda da pista superior, quando o canteiro central for em talude de 4 : 1 ou mais, como mostra a Figura 15 – D. A extremidade anterior das defensas deve ser afastada e ancorada, como está ilustrado na Figura 8. Quando a inclinação do canteiro central for 5 : 1 ou menos, a defesa pode ser omitida, desde que existam acostamentos à esquerda, de inclinação e largura adequadas. (Ver Figura 15 – E).

TRATAMENTO DO CANTEIRO CENTRAL NAS PASSAGENS SUPERIORES

Às vezes, é necessário colocar defensas tanto no canteiro central quanto ao longo do lado direito, nos acessos a obras de arte. No tocante às obras de arte de passagem superior, essas providências dependem da utilização de obras de arte simples ou geminadas e de continuidade ou não da barreira de canteiro central. A Figura 16 mostra os diversos métodos adotados.

Nas áreas rurais em que a largura dos canteiros centrais varia de média a grande, geralmente não se costuma colocar defesa contínua ao longo do canteiro. Entretanto, ocorre freqüentemente uma situação potencialmente perigosa nos casos de passagens superiores geminadas. A extremidade anterior do parapeito à esquerda de cada pista constitui uma característica de risco, principalmente quando não se tem um acostamento completo à esquerda. Além disso, o espaço entre as duas obras de arte no qual o canteiro central sofre uma inclinação brusca até uma ferrovia, estrada ou curso de água — aumenta o perigo da disposição em questao.

Conseqüentemente, deve-se instalar um trecho de defesa à esquerda, antes da estrutura. A extremidade anterior da defesa deve ser afastada e ancorada. Como se pode ver nas Figuras 16 – A e 16 – B, a defesa deve iniciar-se a uma distância suficiente antes da obra de arte, de modo a minimizar a possibilidade de um veículo passar por trás da defesa e cair entre as pontes. A defesa deve ter, no mínimo, 200 pés de comprimento para canteiros centrais de 40 pés ou mais de largura e, no mínimo, 150 pés de comprimento para canteiros centrais mais estreitos. O afastamento na extremidade anterior deve variar entre 6 a 10 pés, com o comprimento do afastamento conforme as especificações da Figura 8. A ancoragem da extremidade anterior deve ser do tipo A ou C, como mostra a Figura 7. A outra extremidade da defesa deve ser chumbada ao parapeito de maneira similar à ilustrada na Figura 13, sendo reforçada para evitar o “aprisionamento” do veículo na defesa.

Recomenda-se maior proteção transversal ao canteiro central perto da extremidade das obras de arte. Quando o canteiro for largo, a proteção pode consistir de uma barreira de cabo-corrente ou outro dispositivo adequado, ancorado à obra de arte conforme mostra o Corte 1 – 1 na Figura 16 – A. Para canteiros centrais de largura inferior a 40 pés, o espaço entre as obras de

arte deve ser, de preferência, protegido com um parapeito transversal como indica o corte 2 – 2 da Figura 16 – B. A área do canteiro central antes das pontes geminadas deve ser plantada com arbustos, sempre que possível, não só para efeitos paisagísticos como também para proporcionar uma considerável ação de frenagem aos veículos que atravessarem a defesa. São usadas frequentemente para esse fim roseiras multifloras, que têm provado ser muito eficazes. Nos canteiros centrais de 60 pés ou mais de largura, o espaço antes das pontes geminadas pode ser rebaixado para obter um efeito de abaullamento, como mostra, longitudinalmente, o corte 1 – 1. A seção transversal do canteiro central, neste caso, tem seu tratamento normal alterado pelo aumento da profundidade de rebaixamento. Este rebaixamento, conjugado com o plantio de moitas e arbustos, auxilia ainda mais a deter veículos desgovernados. Os vários métodos de tratamento para as áreas antes das pontes geminadas devem ser avaliados através de ensaios completos de colisão.

A fim de evitar riscos potenciais do acesso às pontes geminadas, é preferível usar, nas passagens superiores, uma ponte simples. Com a ponte simples, o canteiro central pode continuar mais ou menos uniforme, eliminando-se parapeitos e meios-fios, bem como o “vazio” entre as estruturas. A decisão em favor da ponte simples ou da geminada costuma ser baseada em termos econômicos. As estradas rurais não costumam ter acostamentos no canteiro central. Conseqüentemente, a prática atual no caso de pontes geminadas recomenda uma dimensão mínima de 3,5 a 4,5 pés entre a borda esquerda da pista de rolamento e o parapeito. Nessas condições, pode-se demonstrar que o custo é quase o mesmo para uma ponte simples ou para uma ponte geminada, quando o canteiro central tiver 20 pés de largura. Portanto, em estradas rurais com canteiros centrais de 20 pés ou menos de largura deve-se, de modo geral, adotar a ponte simples, como mostra o Corte 3 – 3 da Figura 16 – C.

Nas áreas urbanas, os canteiros centrais geralmente não só são estreitos como também têm acostamento à esquerda. Nesses casos, utiliza-se frequentemente uma defesa contínua no canteiro central. Conseqüentemente, sempre que viável, deve-se preferir uma obra de arte simples para as passagens superiores.

Quando se adotam acostamentos à esquerda, o custo é quase o mesmo para pontes simples ou geminadas quando o canteiro central tem largura aproximada de 30 pés. Assim, nas estradas com canteiro central de 30 ou mais pés de largura, deve-se preferir pontes geminadas como mostra a Figura 16 – D. Características importantes são a fixação das defensas nos parapeitos das obras de arte e a instalação de parapeitos transversais no intervalo entre as obras de arte geminadas. Se a estrada não tiver uma barreira contínua no canteiro central, deve haver um trecho de defesa antes da obra de arte, com comprimento igual ou superior ao mostrado na Figura 16 – A ou Figura 16 – B.

Para canteiros centrais mais estreitos, com largura de 28 pés ou menos, uma passagem superior em ponte simples possibilita um tratamento normal do canteiro central, incluindo uma barreira contínua de canteiro central sobre toda a ponte, como mostra o Corte 5 – 5 da Figura 16 – E.

TATAMENTO DE CANTEIRO CENTRAL NAS PASSAGENS INFERIORES

É freqüente a necessidade de proteção em canteiros centrais antes de passagens inferiores com pilares centrais. A defesa pode ser contínua através da passagem inferior, como mostra a Figura 17, ou terminar na estrutura, sendo fixada à extremidade do pilar central, com mostra a Figura 18.

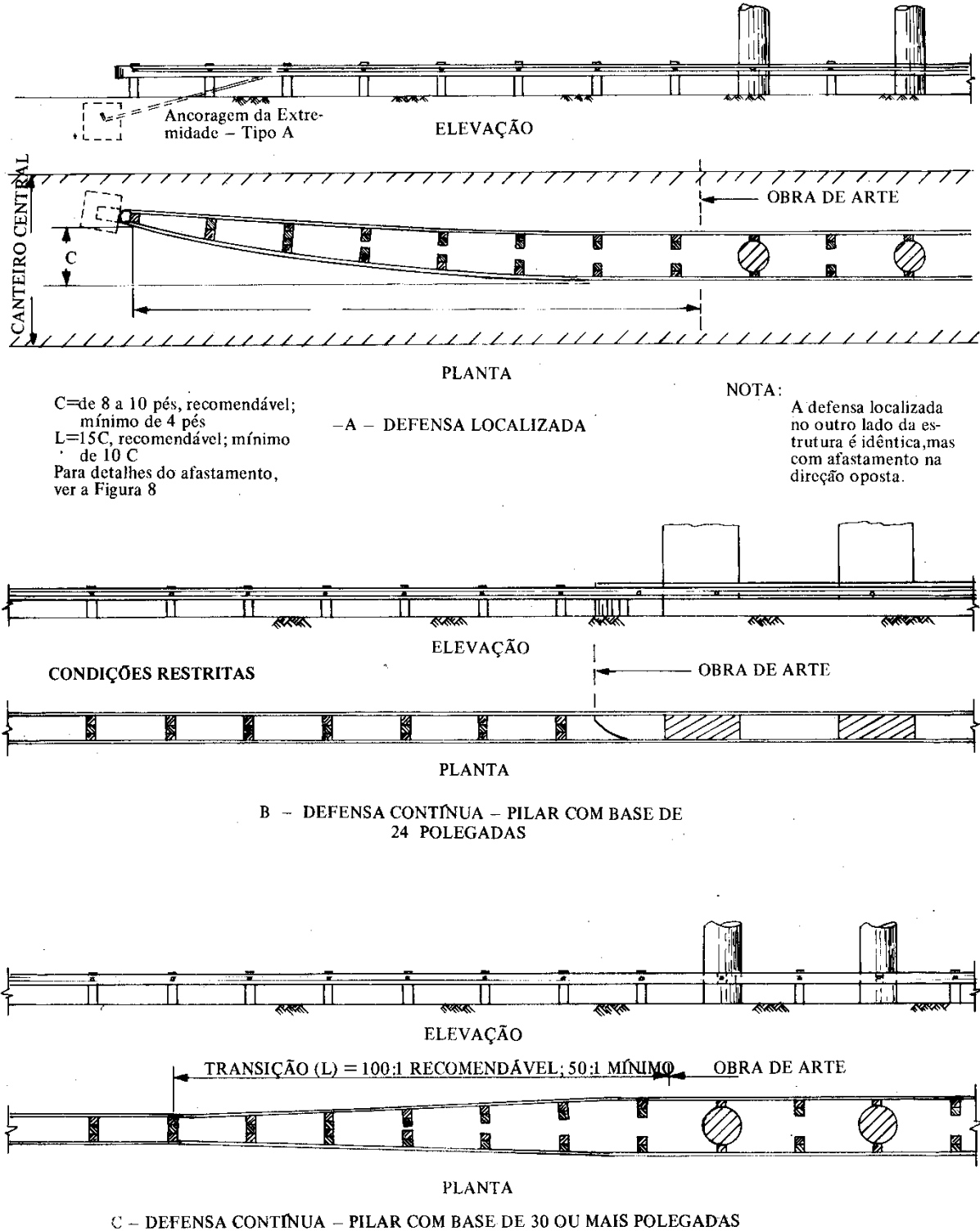
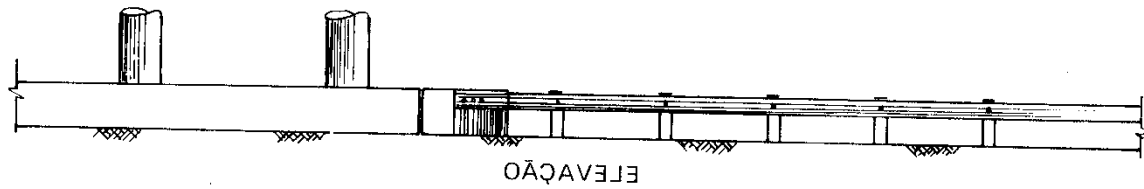
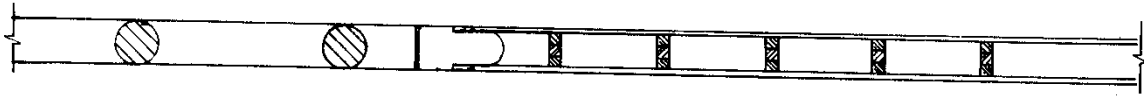


Figura 17. Defensas contínuas em passagem interior.

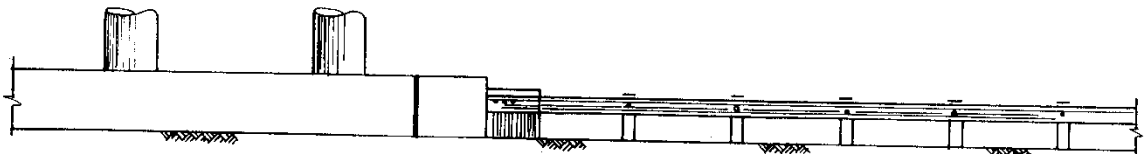


ELEVAÇÃO

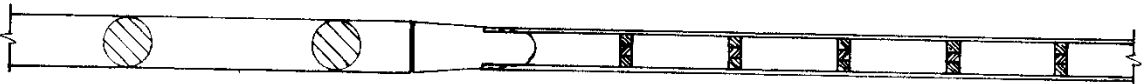


PLANTA

A – PILAR COM BASE DE 30 POLEGADAS

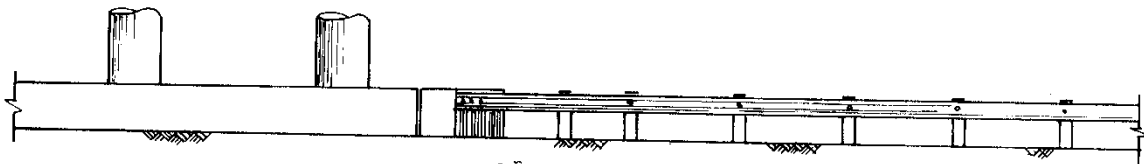


ELEVAÇÃO

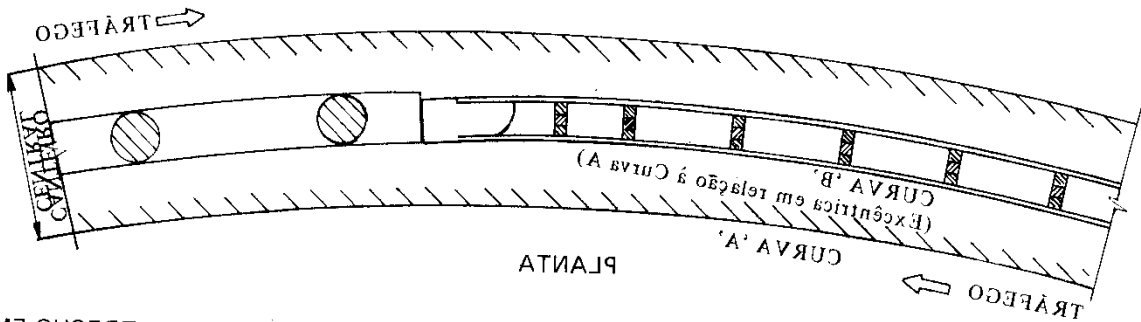


PLANTA

B – PILAR COM BASE DE 36 OU MAIS POLEGADAS DE LARGURA – TRECHO EM TANGENTE



ELEVAÇÃO



PLANTA

C – PILAR COM BASE DE 36 OU MAIS POLEGADAS DE LARGURA – TRECHO EM CURVA

Figura 18. Defensas e es de passagem inferior fixadas na extremidade da obra de arte.

Quando não for necessário instalar defesa contínua no canteiro central, devem-se colocar defensas antes dos pilares centrais, como mostra a Figura 17 – A.

A defesa consiste em uma viga dupla que se estende através da passagem inferior, passando de cada lado do pilar, ou pilares. Sua extremidade anterior deverá ser ancorada e afastada, para diminuir a possibilidade do choque de veículos. A barreira deve se estender, no mínimo, 50 pés, de preferência 100 pés, antes e depois da obra de arte da passagem inferior.

A defesa contínua no canteiro central, quando prolongada através da passagem inferior, deve geralmente ser alargada para “abraçar” os pilares, sendo fixada à estrutura com blocos de separação. A Figura 17 – B mostra uma situação de restrição de espaço, com pilares de menos de 24 polegadas de largura e as vigas fixadas diretamente a cada lado do pilar. Isto produz efeito de continuidade, sem desvios na defesa.

Quando o pilar central tiver 30 polegadas ou mais de largura, a defesa do canteiro central tem que ser alargada para “abraçar” o pilar, como mostra a Figura 17 – C. A transição, antes e depois da obra de arte, deve ser gradativa, de preferência à taxa de 100 : 1, mas nunca inferior a 50 : 1.

Nos casos de pilares com 30 polegadas de largura, a barreira não precisará necessariamente ser alargada, como na Figura 17 – C, desde que termine na estrutura e seja fixada à extremidade do pilar central. Na Figura 18 – A, a defesa do canteiro central é fixada diretamente ao batente de concreto ou à base do pilar. O projeto mais adequado é utilizar um bloco com encaixe, semelhante ao ilustrado na Figura 13, para fixação da defesa.

Quando os pilares tiverem 36 ou mais polegadas de largura, a defesa do canteiro central pode ser fixada à extremidade dos pilares, como mostra a Figura 18 – B. O bloco deve ter comprimento superior a 6 pés, com divergência de chanframento de, pelo menos, 10 : 1. Se a estrada for curva, a continuidade entre a base dos pilares e a defesa (do lado do tráfego) poderá ser obtida como mostra a Figura 18 – C.

REQUISITOS GEOMÉTRICOS PARA PROTEÇÃO A ACESSÓRIOS RODOVIÁRIOS

POSTES DE ILUMINAÇÃO

Nas estradas principais, especialmente vias expressas (freeways), apresentam-se obstáculos na zona lateral sob a forma de postes de iluminação e suportes das placas de sinalização. Necessitam medidas especiais, não só para minimizar a gravidade de acidentes por colisão de veículos contra objetos fixos, como também para proteger tais acessórios rodoviários contra danos. (Ver Figuras 19 e 20).

A proteção contra colisões nos postes de iluminação é difícil, não só pela variedade de postes, como também pela colocação dos postes relativamente perto da borda do acostamento, para que o braço do poste possa se estender o máximo possível sobre a pista de rolamento.

Os postes de iluminação ao longo do acostamento podem ser instalados de três maneiras diferentes, como mostra a Figura 19 – A. O tipo de poste mostrado na parte superior pode prescindir de proteção, sendo instalado rente à borda do acostamento, e situado a boa distância da pista. A parte

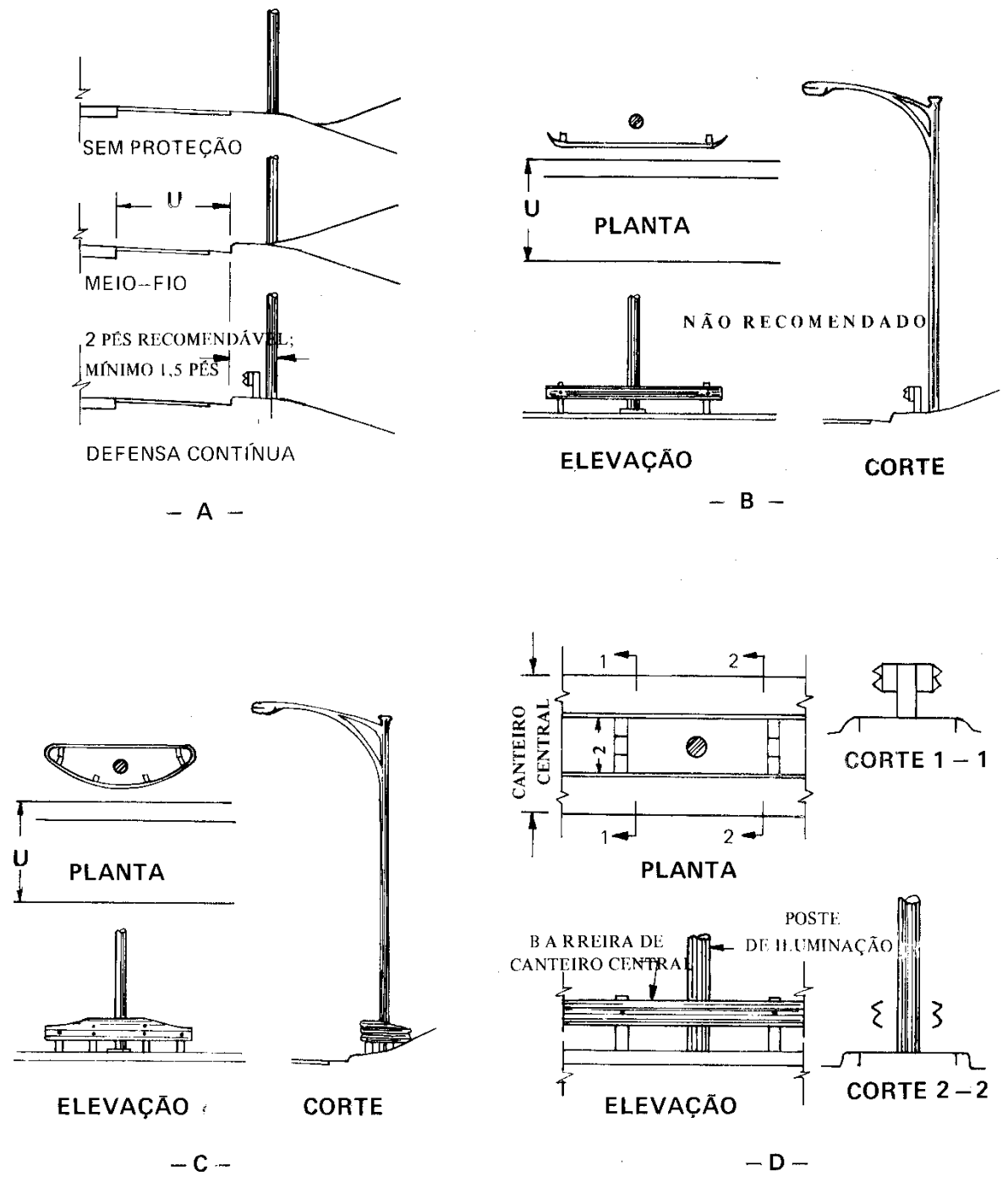


Figura 19. Defensas para proteção de postes de iluminação.

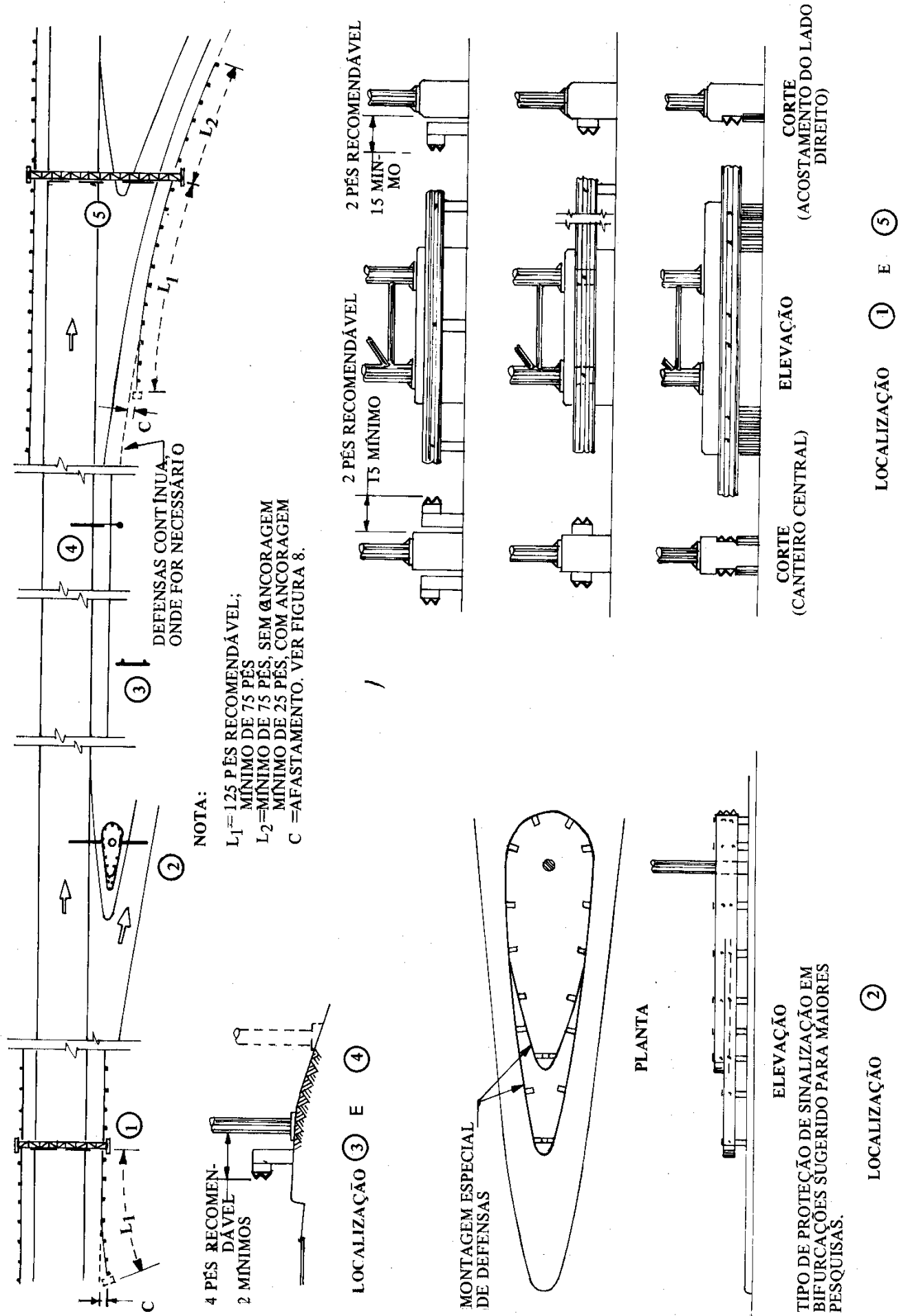


Figura 20. Defesa para proteção de suporte da sinalização.

intermediária da Figura mostra a colocação do poste com proteção parcial— mais psicológica do que física — através do uso de meio-fio intransponível no bordo externo do acostamento. Obtém-se uma proteção razoável através da utilização de uma defesa contínua, como ilustra a parte inferior da Figura 19 — A. Nesse caso, o centro da haste do poste estará distanciado pelo menos 1,5 pé, de preferência 2 pés, da face da defesa.

Quando a defesa não for contínua, recomenda-se usar o projeto apresentado no segundo corte da Figura 19 — A, sabendo-se, de antemão, que, ocasionalmente, os postes serão derrubados. Devem-se usar hastes mais leves, providas de dispositivo na base para desligar os cabos elétricos se o poste cair.

É difícil oferecer proteção eficaz aos postes de iluminação a custos razoáveis. Ocasionalmente, coloca-se à frente de cada poste um pequeno trecho de defesa, com a dimensão de uma seção-padrão, como mostra a Figura 19 — B, o que, porém, oferece uma proteção muito reduzida, tanto ao poste quanto ao veículo que contra ele colidir. Em condições de baixa velocidade, pode-se obter um grau razoável de proteção através da unidade especial pré-fabricada, apresentada na Figura 19 — C, que pode proporcionar a estabilidade necessária a uma proteção parcial, com a utilização de vigas abauladas contínuas e pequeno espaçamento entre as estacas. Tais unidades devem ser aperfeiçoadas e ensaiadas.

De modo geral, os postes de luz não devem ser instalados em canteiros centrais, a menos que seja absolutamente necessário. Em estradas largas, especialmente as de pistas múltiplas, a instalação de postes no canteiro central estreito e de divisores de pistas poderá ser imprescindível. Nesses casos, os postes podem ser posicionados dentro de uma barreira composta de defensas duplas, como mostra a Figura 19 — D. Normalmente as defensas duplas têm entre si um espaçamento de 2 pés entre vigas, no qual são instalados os postes.

Esta disposição oferece um grau razoável de proteção quando um veículo colidir na viga entre dois postes. A deflexão máxima da viga em frente ao poste deve ser de 8 polegadas, caso contrário o poste poderá ser danificado.

SUPORTES DE SINALIZAÇÃO

Nas estradas modernas, os suportes de sinalização representam grandes obstáculos ao longo da zona lateral, requerendo, portanto, medidas de proteção. Alguns exemplos para colocação dos suportes são mostrados no diagrama superior da Figura 20, sendo que as localizações de 1 a 5 apresentam os métodos usualmente empregados em vias expressas.

Na parte inferior direita da Figura 20 são apresentados métodos de proteção para sinalização em pórtico, para as localizações 1 a 5. São ilustrados 3 tipos de tratamento.

No diagrama superior a base do suporte de sinalização está suficientemente afastada da borda do acostamento para proporcionar um certo espaço livre entre o suporte e a face da defesa. Nesses casos, o afastamento entre estes elementos deverá ser superior a 1,5 pé, de preferência 2 pés. Quando não for possível dispor de tal espaço livre, será necessário fixar a defesa em base de concreto, com bloco de separação, como indica o segundo diagrama. Em casos especiais, quando os espaços forem limitados de modo a requerer a colocação dos suportes de sinalização na borda externa do acostamento, deve-se instalar, ainda assim, uma defesa contínua. A base de concreto deve formar

uma reentrância na linha da viga, de modo a se obter uma continuidade ao longo da defesa. Além disso, sua extremidade deve ser chanfrada, abaixo da viga, como no desenho da Figura 13, para evitar que os veículos fiquem presos abaixo da viga.

A defesa tanto pode ser instalada em trechos curtos, como contínua ao longo da estrada; as medidas descritas são aplicáveis a ambos os casos. Se a defesa for intermitente, seu comprimento antes do suporte de sinalização deve ser, no mínimo, de 75 pés, de preferência 125 pés. A extremidade anterior deve ser afastada e ancorada como ilustrado na Figura 8. Quando a defesa for livre dos suportes de sinalização ou separada destes por blocos de separação (ver detalhes superior e central da Figura 20 para localizações tipo 1 e 5), deve estender-se no mínimo 75 pés além do suporte do sinal, quando não ancorada, e no mínimo 25 pés quando ancorada; quando a defesa for fixada diretamente à base do suporte (diagrama inferior) não é necessário estendê-la além do suporte.

Nas placas em balanço, apoiadas em suporte simples, como mostra a localização 4, bem como nas placas fixadas em terreno natural com dois ou mais suportes, como mostra a localização 3, a proteção às placas está ilustrada na parte superior da Figura 16. O suporte da sinalização deve ser fixado, no mínimo, a 2 pés da face da defesa, de preferência a 4 pés ou mais.

As placas localizadas nas agulhas de bifurcações rodoviárias são extremamente difíceis de proteger; os suportes para sinalização aérea em balanço ou tipo borboleta são especialmente perigosos. Por esta razão algumas autoridades rodoviárias evitam completamente este tipo de instalação, utilizando, sempre que possível, a disposição ilustrada na localização 5. Quando houver alternativas viáveis, não se devem instalar placas muito grandes nas agulhas de bifurcação. Além disso, as placas pequenas colocadas no interior da agulha, fixadas em suportes no terreno natural, devem ser leves e projetadas para se quebrarem, de modo a reduzir o impacto em caso de colisão. A colocação de defensas à frente de tais placas menores deve ser evitada.

Quando não for possível evitar a instalação de placas grandes nas agulhas de bifurcação, deve-se empregar uma proteção à frente do suporte. Geralmente, usa-se uma defesa em forma de "U" alongado. Tais instalações não são muito eficazes devido ao pequeno tamanho da defesa e à carência de ancoragem. Um tipo de proteção a suportes de placas nas agulhas de bifurcação que deve ser investigado é o apresentado na parte inferior esquerda da Figura 20. Trata-se de um conjunto especial de defesa, consistindo de duas vigas em forma de "U", uma interna à outra, sendo a viga interna mais larga que a externa e instalada em nível mais alto. As estacas são espaçadas em intervalos pequenos, para proporcionar maior estabilidade ao conjunto. A extremidade anterior da defesa deve estar localizada, pelo menos, 30 pés antes do suporte da sinalização (12). O projeto tem a finalidade precípua de despertar interesse e estimular o desenvolvimento de um conjunto de defensas para agulhas de bifurcação, que venha a ser mais eficiente e econômico.

RESUMO E CONCLUSÕES

Este relatório apresenta um método de projeto para a determinação da necessidade e do método geométrico de instalação de defensas, visando a aumentar a segurança rodoviária.

Os princípios para a instalação de defensas aqui abordadas aplicam-se em geral, aos diversos tipos de defensas, embora tenha sido especificamente selecionada para o presente estudo a chapa de aço perfilada em W, geralmente conhecida como “defensa do tipo viga”. Entretanto, a intenção desses critérios não é recomendar o emprego da defesa do tipo em viga, em detrimento de outros formatos. Ao contrário, o objetivo principal consiste em fornecer um método de projeto para a instalação de um tipo específico de defesa — de uso predominante no país inteiro — cujo comportamento tem sido razoavelmente pesquisado em ensaios completos de colisão. Pode-se prever para um futuro muito próximo a realização de estudos semelhantes e a elaboração de normas de projeto para outros tipos de defensas.

As seguintes conclusões e princípios resumidos são apresentados como recomendações e métodos para a determinação da necessidade e dos requisitos geométricos para instalação das defensas rodoviárias:

1 — A necessidade de defensas deve ser considerada em relação às seguintes condições rodoviárias básicas:

- a) trechos rodoviários em aterro, especialmente aterros de altura elevada e/ou taludes íngremes;
- b) estradas de duas pistas separadas, com canteiros centrais estreitos e grandes volumes de tráfego;
- c) obstáculos perigosos na zona lateral sob forma de obras de arte e acessórios rodoviários.

2 — A necessidade de defensas depende de:

- a) altura do aterro;
- b) inclinação dos taludes do aterro;
- c) largura do acostamento e/ou pista;
- d) curvatura horizontal (traçado);
- e) curvatura vertical (perfil);
- f) condições da zona lateral;
- g) condições climáticas;
- h) tipo ou classe da estrada;
- i) características do tráfego, especialmente volume e velocidade;
- j) incidência de acidentes.

3 — Como princípio básico, a rodovia deve ser projetada através de disposições criteriosas e equilíbrio das características geométricas, de modo a eliminar ou minimizar a necessidade de defensas. A responsabilidade pela colocação das defensas e de outros dispositivos de proteção deve ser atribuída, principalmente, ao engenheiro-projetista, que determina e coordena todos os aspectos do projeto rodoviário. A verificação e ajuste finais através de experiência operacional e inspeção de campo devem ser parte integrante do processo global.

4 — Em geral, a defesa pode ser omitida nos aterros com taludes

iguais ou inferiores a 4 : 1, a menos que existam outros perigos.

5 — Devem-se adotar inclinações de talude de 5 : 1, de preferência 6 : 1 quando possível, para aumentar a segurança na zona lateral da rodovia.

6 — As práticas correntes indicam que, quando as condições da pista forem favoráveis, as defensas devem ser instaladas nas estradas principais sempre que a altura dos aterros exceder a 8, 10, 12 e 15 pés para inclinações de talude de 1 1/2 : 1, 2 : 1, 2 1/2 : 1 e 3 : 1, respectivamente. Em condições menos favoráveis, as defensas devem ser instaladas mesmo com menores alturas de aterros.

7 — A avaliação da necessidade de defensas é numericamente expressa, neste Relatório, através dos índices da necessidade de defensas. As justificativas específicas para a instalação de defensas são apresentadas sob forma de valores numéricos (Figura 1). Estes dois valores são comparados entre si, recomendando-se a colocação de defensas quando o índice de necessidade for superior ao valor de justificativa. O valor sugerido para a justificativa é 50 para as estradas principais e 70 para as estradas secundárias; diferentes Estados podem preferir outros valores, variando de 40 a 80, baseando-se numa subdivisão da classificação das estradas e do volume de tráfego. Os valores das justificativas nessa faixa — se adotados — proporcionarão uma uniformidade razoável na utilização das defensas.

8 — A altura crítica de aterro — isto é, a altura para a qual o custo de suavização do talude se equilibra com o custo da defesa —, é da ordem de 20 pés para condições normais (Figura 2).

9 — Em qualquer estrada ou trecho razoável da mesma, recomenda-se uma largura constante para o acostamento e a pista, quer a defesa seja ou não empregada. Sugere-se uma dimensão constante, não inferior a 4 pés e, preferivelmente, 5 pés entre a largura utilizável do acostamento e a largura total do mesmo. Em casos especiais, pode-se aceitar a dimensão de 3 pés. A defesa, quando necessária, será instalada dentro dessa dimensão (Figura 5).

10 — Nas áreas rurais, a face de defesa deve ser localizada no mínimo a 1 pé e de preferência a 2 pés da borda externa do acostamento utilizável; nas áreas urbanas, as dimensões correspondentes são de 1 pé e 1 1/2 pés. Em casos especiais, a face da defesa pode estar situada na borda do acostamento utilizável (Figura 5).

11 — Os ensaios com a defesa de viga perfilada em W indicam que, para condições de alta velocidade, as estacas devem ser espaçadas a intervalos de 6 pés e 3 polegadas, mantendo-se as vigas afastadas das estacas cerca de 6 a 8 polegadas através de blocos apropriados.

12 — As defensas devem estar alinhadas com, ou instaladas à frente, dos obstáculos da zona lateral, eliminando, assim, a possibilidade de pontos de "aprisionamento" do veículo. Os elementos estruturais ao longo do acostamento — parapeitos, muros de arrimo, encontros — devem estar afasta-

dos a uma distância uniforme da borda da pista, alinhados com a defesa, ou, então, localizados de forma tal que a defesa possa ser colocada à frente desses elementos, a uma distância uniforme da borda da pista (Figuras 6 e 12).

13 – A extremidade anterior da defesa deve ser afastada e ancorada. O afastamento deve ser no mínimo de 4 pés em relação ao alinhamento normal da defesa. Em casos especiais, este afastamento poderá ser reduzido a 2 pés. Quando houver disponibilidade de espaço, o afastamento recomendável deverá ser da ordem de 8 a 10 pés, especialmente em instalações no canteiro central e à frente dos suportes das placas de sinalização. A extensão longitudinal do afastamento não deve ser inferior a 10 vezes, e de preferência, 15 vezes o afastamento da extremidade da defesa (Figuras 7 e 8).

14 – Como medida de proteção nos aterros, a extremidade afastada deve localizar-se aquém do ponto teórico ideal de início da defesa, para minimizar a possibilidade de colisão frontal de um veículo com a extremidade ou de penetração, por trás da defesa, na zona perigosa. Essa distância não deve ser inferior a 75 pés, de preferência 125 pés (ver Figuras 9 e 10).

15 – A extremidade posterior da defesa deve ser prolongada no mínimo 50 pés além do ponto teórico ideal, de preferência 75 pés. Caso essa extensão seja inviável, a extremidade deve ser ancorada no mínimo a 25 pés além daquele ponto (Figuras 9 e 10).

16 – Um trecho isolado de defesa num aterro deve ter o comprimento mínimo de 100 pés. Recomenda-se, no caso, adotar uma extensão maior. Alguns departamentos adotam o comprimento mínimo de 250 pés para as estradas de alta velocidade.

17 – As extremidades das defensas, próximas aos parapeitos, encontros de ponte, pilares, ou muros de arrimo devem ser ancoradas a esses elementos (Figuras 13 e 14).

18 – Recomenda-se o uso de barreiras de proteção no canteiro central das vias expressas, quando a largura do canteiro for de 10, 20 e 30 pés desde que o TMD seja de 15 mil, 30 mil e 45 mil veículos ou mais, respectivamente, e no mínimo, quando o TMD for de 20 mil, 40 mil e 60 mil veículos, respectivamente. Nos canteiros centrais com 40 pés ou mais de largura, a barreira normalmente é dispensada, exceto quando as duas pistas se situam em níveis diferentes (Figura 15).

19 – As estradas com duas pistas separadas, em níveis diferentes, exigem, normalmente, a colocação de defensas ao longo do acostamento à esquerda na pista mais elevada, quando o canteiro central tiver um talude com inclinação igual ou superior a 4:1.

20 – As barreiras no canteiro central, consistindo de vigas duplas instaladas com 2 a 2 1/2 pés de intervalo entre si e 2 1/2 pés de altura, são usualmente aplicadas nas vias expressas urbanas dotadas de canteiros centrais com largura igual ou inferior a 30 pés; dá-se preferência a um projeto com meios-fios transponíveis ao longo de cada lado da barreira (detalhe G na Figura 15).

21 — Nas passagens superiores com pontes geminadas, onde não for contínua a barreira do canteiro central, deve ser instalado no canteiro um trecho de defesa com 150 a 200 pés de extensão antes de cada obra de arte. A extremidade anterior da defesa deverá ser afastada e ancorada, sendo a outra extremidade ancorada ao parapeito. Recomenda-se uma proteção adicional transversal ao canteiro central, nas proximidades das cabeceiras das pontes, sob a forma de uma barreira de corrente ou cabos, ou parapeito transversal e/ou outros dispositivos apropriados (Figuras 16—A e 16—B).

22 — Quando não forem usadas defensas contínuas de canteiro central, deve-se instalar na passagem inferior uma defesa que se prolongará, pelo menos, 50 pés, e de preferência 100 pés além do pilar central, antes e depois da passagem inferior. A extremidade anterior deve ser afastada e ancorada (Figura 17—A).

23 — A defesa contínua de canteiro central deve ser levada uniformemente, quando possível por sobre as pontes e através das estruturas de passagem inferior (Figura 16—E); nas passagens superiores com pontes geminadas, a defesa do canteiro central deve obedecer ao alinhamento dos parapeitos da estrutura, ancorando-se nos mesmos (Figura 16—D); nas passagens inferiores dotadas de um pilar central, a barreira do canteiro central deve ser prolongada e fixada ao pilar (Figuras 17—B e 17—C) ou, ancorada a cada lado do pilar (Figura 18).

24 — Quando forem utilizadas defensas e postes de iluminação, estes últimos devem ser instalados por trás da defesa. Os postes devem ficar afastados da face da defesa pelo menos 1 1/2 pé, e de preferência 2 pés (Figura 19—A).

25 — Não se recomenda, como prática geral, a instalação de um trecho curto de defesa para cada poste de iluminação (Figura 19—B). Quando não for justificável uma defesa contínua, os postes de luz deverão ser instalados sem qualquer proteção, desde que sejam leves e fixados a pelo menos 2 1/2 a 3 pés além da borda do acostamento utilizável. Os postes colocados em locais expostos devem ser dotados de um dispositivo em sua base que solte o cabo elétrico quando o poste for derrubado.

26 — Os postes de iluminação em canteiros centrais estreitos devem ser instalados dentro de uma defesa dupla de canteiro, com espaçamento livre mínimo de 2 pés entre as vigas paralelas (Figura 19—D).

27 — Os suportes da sinalização nas estradas modernas constituem obstáculos perigosos na zona lateral da estrada, exigindo, assim medidas de proteção. Quando não for possível colocar uma defesa contínua, deve-se instalar trechos de defesa à frente de cada suporte, a fim de proteger os motoristas. O comprimento da defesa colocada à frente de cada suporte não deve ser inferior a 75 pés e, de preferência, 125 pés. A extremidade anterior da defesa deve ser afastada e ancorada. Quando não for ancorada, a defesa deve, normalmente, prolongar-se 75 pés, ou mais, além do suporte da placa de sinalização e, no mínimo, 25 pés quando for ancorada (Figura 20).

28 — A defesa deve ser instalada, no mínimo, a 2 pés e, de prefe-

rência, 4 pés à frente dos suportes de sinalização colocados lateralmente à estrada (Figura 20, localizações 3 e 4). Quando for utilizada uma base em concreto para o suporte de placas suspensas, o espaçamento entre a face da defesa e a face da base de concreto deve ser de, no mínimo, 1 1/2 pé, de preferência 2 pés; em casos especiais, essa distância pode ser reduzida, ficando a defesa presa à base suporte do suporte (Figura 20, localização 1 e 5).

29 – Devem-se prever medidas de proteção quando o suporte para uma sinalização maior de saída tiver de ser colocado numa agulha de bifurcação. Recomenda-se, para isso, um conjunto especial de defensas, constituído por um trecho em curva contínua, com uma unidade dupla de vigas com estacas pouco espaçadas entre si. A extremidade anterior do conjunto deve estar, no mínimo a 30 pés de distância do suporte (Figura 20, localização 2).

30 – O presente estudo destacou certas áreas de investigação. Sugerem-se outros itens de pesquisa, especialmente sob a forma de ensaios de campo, com a finalidade de completar e verificar os critérios de projeto elaborados neste trabalho. As áreas mais importantes são:

- a) Conjunto meio-fio-defensa – Quando a defesa for empregada por trás de um meio-fio, deve-se investigar o efeito da altura, formato e localização do meio-fio com relação à defesa. Isso é válido tanto para a defesa simples (ao longo do meio-fio à direita), quanto para a defesa dupla (no canteiro central).
- b) Ancoragem da extremidade anterior – Deve-se verificar a eficiência das diversas formas de tratamento das extremidades anteriores e das ancoragens das defensas, incluindo as unidades especiais pré-fabricadas.
- c) Ancoragem nas obras de arte – Deve-se investigar a eficácia dos vários meios de ancoragem da defesa nos elementos da obra de arte (parapeito, pilar, encontro, muro de arrimo, base do suporte de placas de sinalização, etc.), juntamente com várias disposições para aumentar a resistência da defesa no trecho imediatamente antes da ancoragem.
- d) Unidades pré-fabricadas como acessórios de zona lateral – Deve-se estudar a eficácia das unidades e conjuntos pré-fabricados, para proteger os motoristas das colisões com postes de iluminação e suportes de placas, especialmente os suportes situados nas agulhas de bifurcação.
- e) Proteção nas passagens superiores em pontes geminadas – Deve-se investigar a eficácia dos diversos tratamentos de proteção no canteiro central antes das passagens superiores em pontes geminadas.
- f) Métodos de utilização de defensas no canteiro central – Deve-se preparar e divulgar uma compilação dos projetos normalmente utilizados para defensas no canteiro central, bem como as justificativas para sua instalação, juntamente com a incidência de acidentes, para desenvolver um método mais positivo que o ora apresentado.

REFERÊNCIAS

1. "Review Notes on the Use and Placement of Guardrail". AASHO Committee on Planning and Design Policies (1962).
2. Huffine, W. B., and Cohen, N. J., "Use of Guardrail". Procedures and Operations Branch. Bureau of Public Roads, Washington, D. C. (Nov. 1961).
3. Stonex, K. A., "Relation of Cross-Sectional Design and Highway Safety". 35th Annual Highway Conf., Univ. of Colorado, Denver (Feb. 1962).
4. Grunerud, O. L., "A Proposed Method for Determining Guardrail Need". Idaho Dept. of Highways (1961).
5. Lundstrom, L. C., and Skeels, P. C., "Full-Scale Appraisals of Guardrail Installations by Car Impact Tests." Proc., HRB, 38: 353-355 (1959).
6. Cichowski, W. G., Skeels, P. C., and Hawkins, W. R., "Guardrail Installations— Appraisal by Proving Ground Car Impact and Laboratory Tests." Proc., HRB, 40: 137-178 (1961).
7. Stonex, K. A., "Roadside Design for Safety." Proc., HRB, 39: 120-152 (1960).
8. "A Policy on Geometric Design of Rural Highways." AASHO, Washington, D. C. (1954).
9. "A Policy on Arterial Highway in Urban Areas." AASHO, Washington, D. C. (1957).
10. "Final Report of Full-Scale Dynamic Tests of Bridge Curbs and Rails". Materials and Research Dept., California Div. of Highways (1959).
11. Beaton, J. L., and Field, R. N., "Dynamic Full-Scale Tests of Median Barriers." HRB Bull. 266, pp. 78-125 (1960).
12. "Specifications for the Design and Construction of Structural Supports for Highway Signs." AASHO, Washington, D. C. (1961).

Other Selected References

13. "Highway Guardrails". Selected References, HRB, Washington, D. C.
14. "Specifications for Highway Guards". AASHO, Washington, D. C. (1951).
15. Rahn, G. A., "Report of the Committee on Highway Guard". Tests and Studies, 1924-1941, HRB Proceedings, Volume 21, pp. 156-163 (1941).
16. "A Preliminary Analysis and Discussion of Highways Guard Rails". Division of Design, Bureau of Public Roads, Washington, D. C. (1936).
17. "Development of an Analytical Approach to Highway Barrier Design and Evaluation". Research Report 63-2, State of New York, Department of Public Works (May 1963).

APÊNDICE

RELATORIO SUMARIO DA SUBCOMISSAO DE CONSTRUÇÃO DE DEFENSAS

JANEIRO DE 1964

As oito recomendações abaixo, para melhoramento da eficiência das defensas, foram elaborados por uma subcomissão nomeada pelo Presidente da Comissão de Defensas e Suportes de Sinalização do Highway Research Board. Os membros nomeados foram Paulo C. Skeels — Presidente, John L. Beaton, Malcolm D. Graham e Edmund R. Ricker. O propósito foi descrever e estimular o emprego de algumas modificações relativamente simples na construção de defensas, comprovadas como práticas e vantajosas através de ensaios de campo. Todas as informações concretas de apoio a essas conclusões foram documentadas em recentes trabalhos do Highway Research Board.

A Comissão endossou por unanimidade o relatório apresentado pela subcomissão em janeiro de 1964, decidindo apresentar estas recomendações adicionais, relativas aos aspectos estruturais e de instalação de defensas metálicas do tipo W. Estas idéias e opiniões da Comissão têm o propósito de atrair a atenção de todos os setores relacionados com a construção de rodovias, no sentido de que as consideram como instrumentos que possibilitam uma substancial melhoria na segurança rodoviária com o mínimo aumento de custos.

As informações abaixo se aplicam primordialmente às defensas com vigas metálicas padronizadas ou do tipo "W":

1. As defensas muito curtas (com menos de 75 pés de comprimento) não apresentam uma resistência adequada e são muito pouco eficazes quando colididas em ângulo agudo pelos veículos, não devendo ser utilizadas, exceto quando firmemente fixadas a uma obra de arte ou com as extremidades fortemente ancoradas ao solo.

2. A superfície na junção da defesa com pontes, ou outras obras de arte contínuas deve ser uniforme. Tal uniformidade deve prever a devida fixação da defesa à obra de arte, para que se obtenha a máxima resistência da viga à tração, como também para que a resistência à tração da extremidade posterior da viga, fixada à obra de arte, não seja inferior à dos demais elementos de viga.

3. A defesa do tipo viga deve ser suportada por estacas rígidas, com resistência suficiente para sofrer impactos pesados sem quebrar, entortar, ou permitir que a viga seja arrancada. Sob o impacto da colisão, a estaca ideal deve recuar no terreno ou proporcionar uma parcela de absorção de energia, sem falhas estruturais. As defensas do tipo cabo com estacas relativamente rígidas, tais como as usadas nas defensas do tipo viga, permitem a penetração do veículo e o contato direto com as estacas, o que resulta num menor redirecionamento do veículo e desaceleração longitudinal mais elevada que as

obtidas com defensas tipo viga bem projetadas. É evidente que esse defeito pode ser eliminado através do uso de estacas mais leves. Há necessidade de maiores pesquisas para determinar a resistência ótima dessas estacas tanto para as defensas do tipo viga como do tipo cabo.

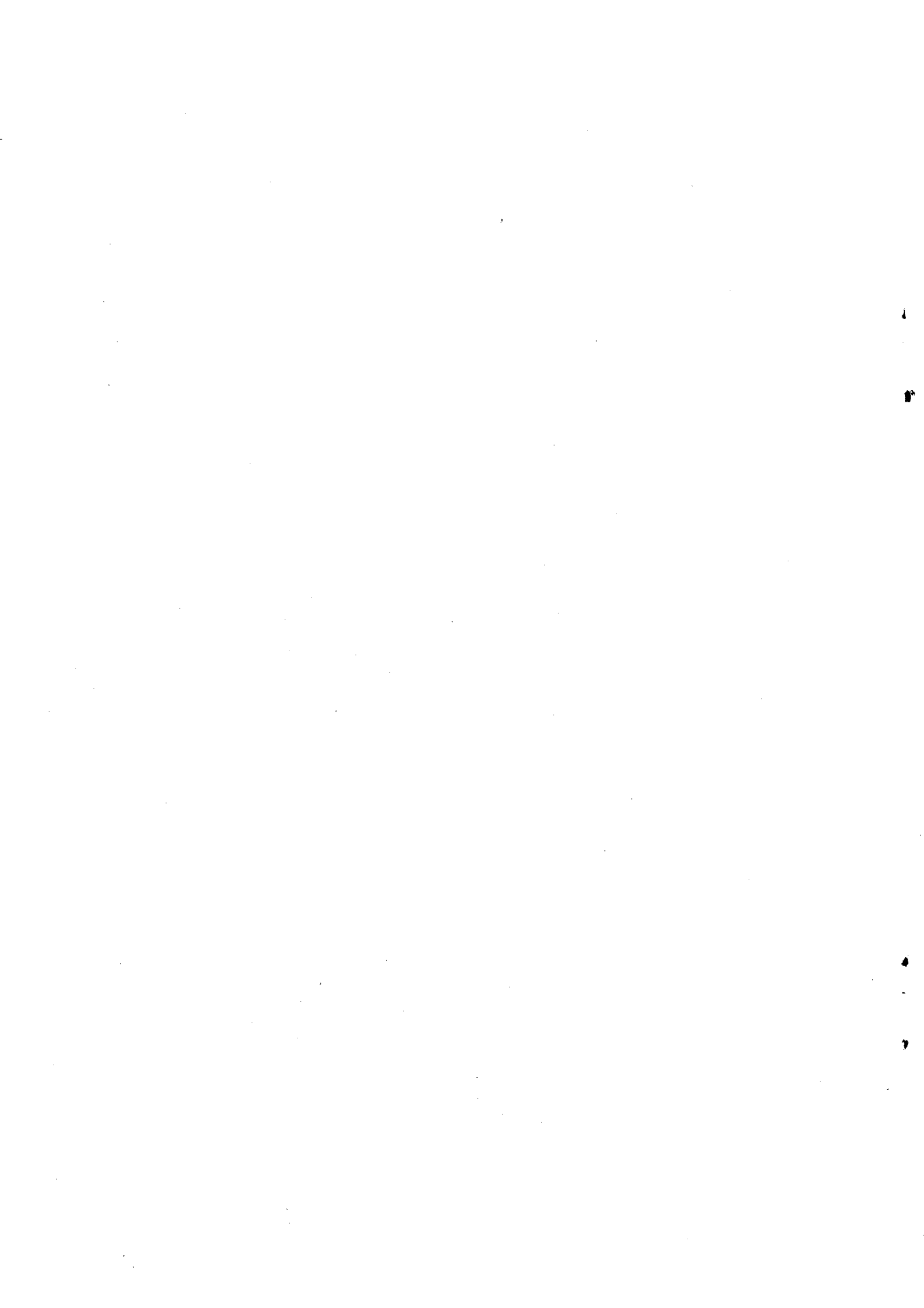
4. A eficiência das defensas em viga metálica implica na minimização do efeito de "aprisionamento" do veículo, o que pode ser conseguido através do espaçamento de 6 pés e 3 polegadas entre estacas. Quando se usar esse espaçamento, uma seção de viga metálica com 12 polegadas de comprimento, colocada atrás da defesa, nas junções de unidades de vigas, proporcionará maior resistência à flexão neste ponto.

5. Devem ser utilizados blocos de separação com 6 a 8 polegadas de espessura nas defensas tipo viga, para evitar contatos entre a roda do veículo e a estaca. O calço deve sobressair aproximadamente 1/2 polegada, acima e abaixo da viga.

6. A área de apoio da cabeça dos parafusos de fixação deve ser suficiente para evitar que a cabeça do parafuso passe através do furo na viga. Isto pode ser feito através de uma arruela sob a cabeça do parafuso convencional, ou usando-se um parafuso com cabeça maior.

7. As extremidades anteriores das defensas são perigosas e devem ser afastadas para trás e/ou dobradas para baixo. As extremidades que forem dobradas para baixo devem ser ancoradas em concreto, proporcionando, assim, resistência à tração próximo à extremidade.

8. Quando forem instaladas duas defensas ao longo de estradas divergentes, suas extremidades anteriores deverão ser unidas através de uma seção curva.



TRADUÇÃO

Instituto de Pesquisas Rodoviárias

COORDENAÇÃO

Serviço de Coordenação de Documentação – DPDD

EDITORAÇÃO E COMPOSIÇÃO

Serviço de Publicação – Se.Dg.

IMPRESSÃO

Serviço Gráfico – Sv. CD

Depósito Legal $\frac{553}{79}$

PROCESSO DNER 6267/79

MT -- DNER

INSTITUTO DE PESQUISAS RODOVIÁRIAS
CENTRO RODOVIÁRIO -- KM 0 -- RODOVIA PRES. DUTRA
VIGÁRIO -- GERAL
21.240 -- RIO DE JANEIRO -- RJ