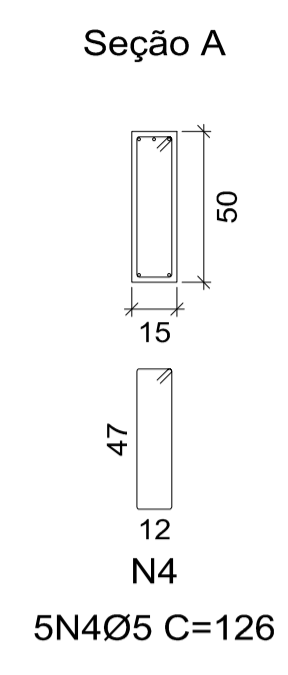
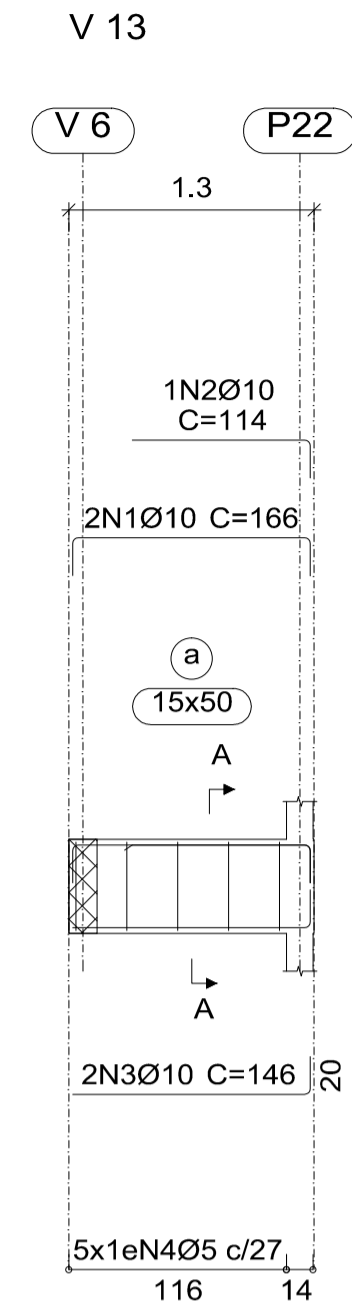
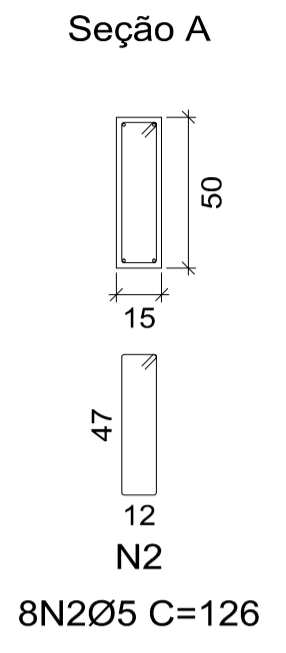
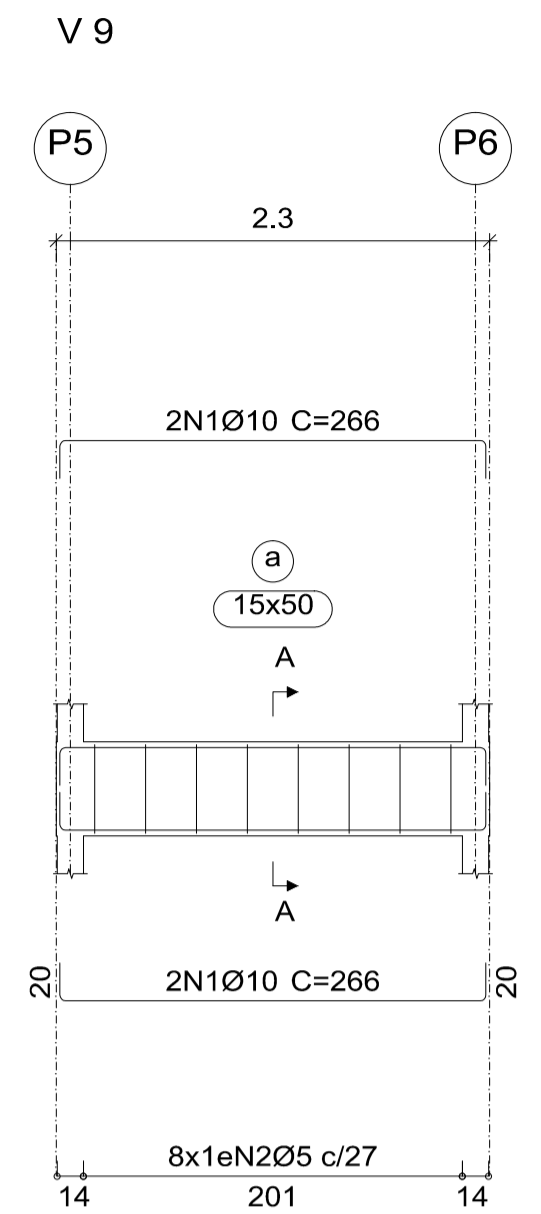
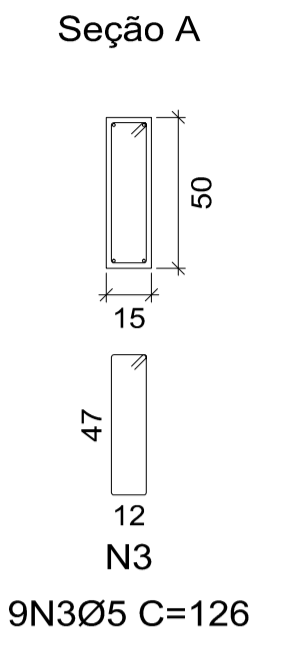
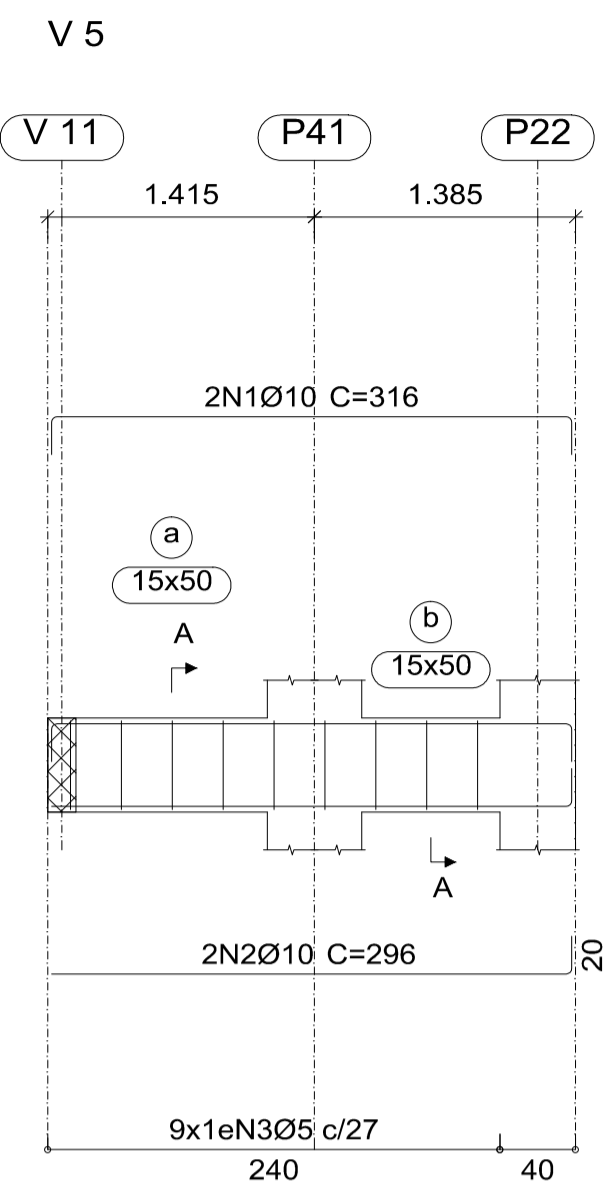
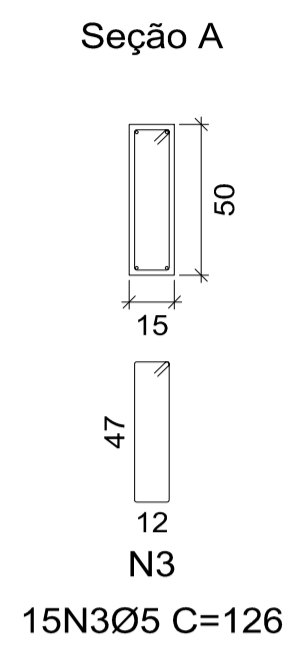
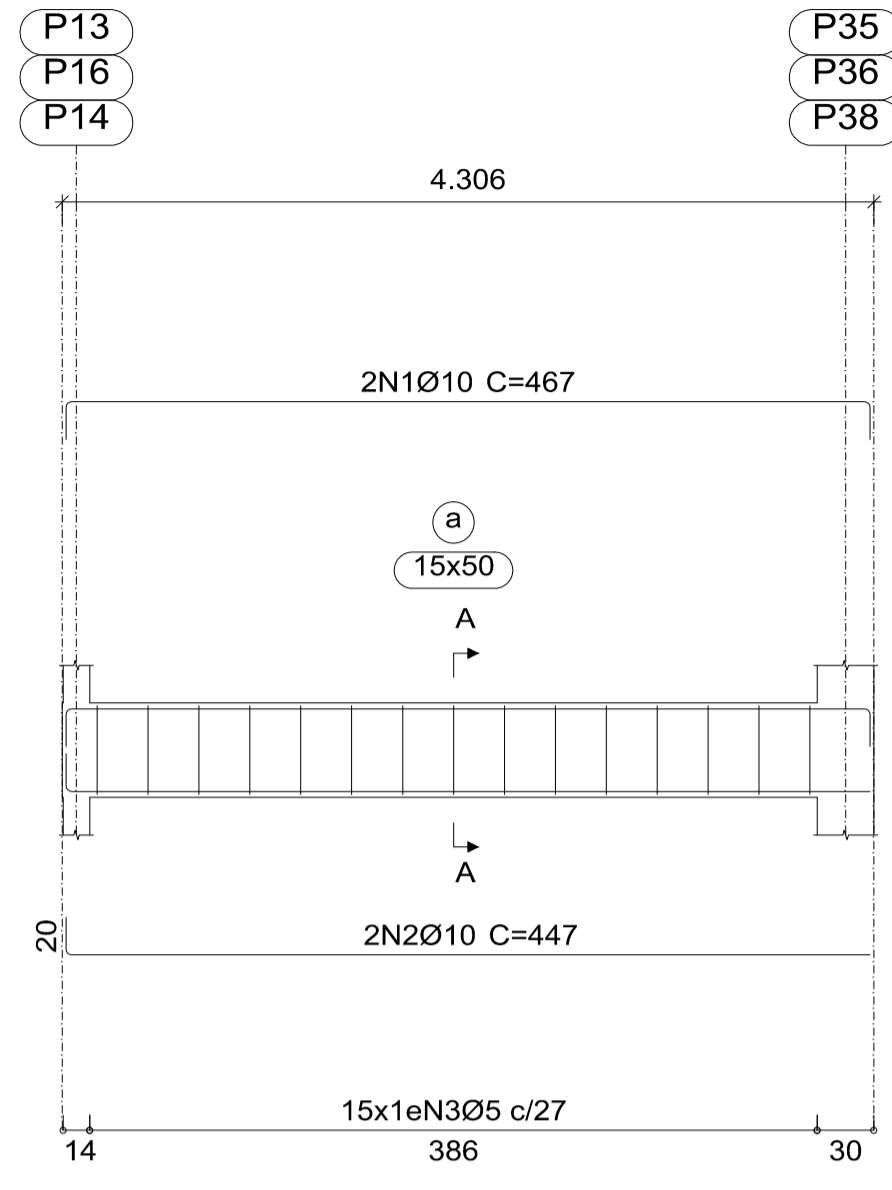
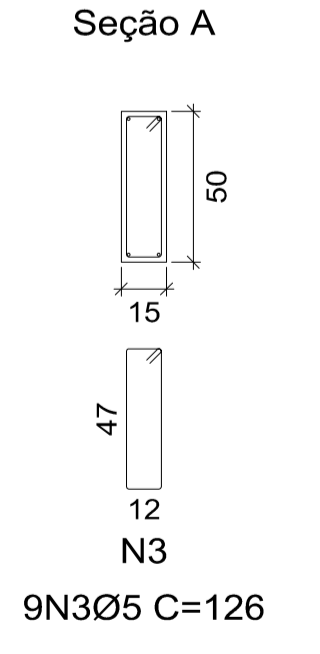
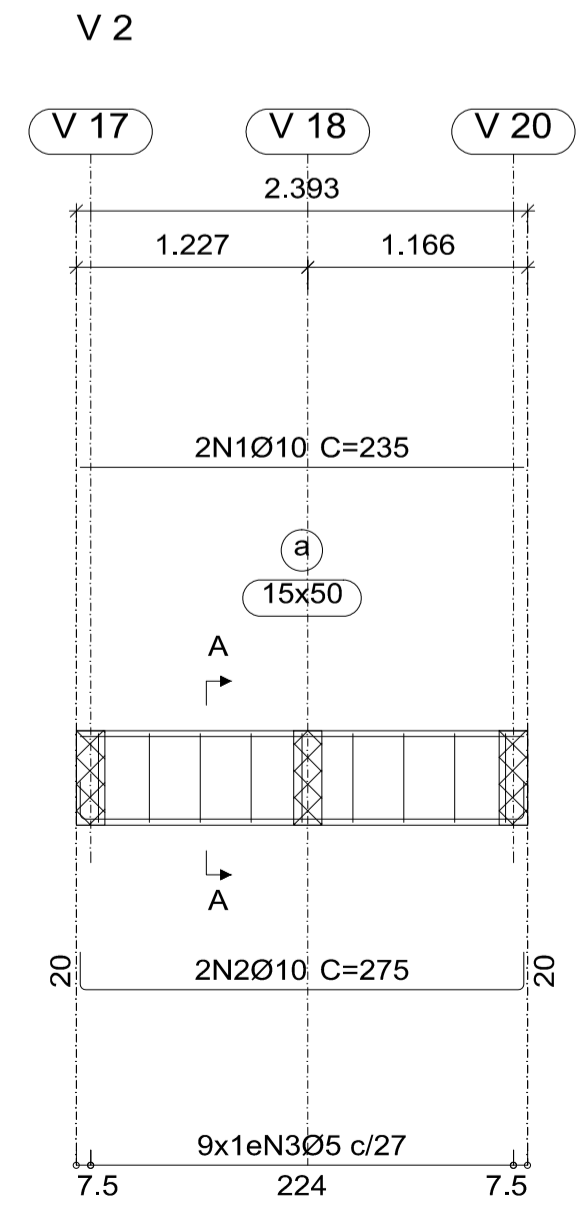
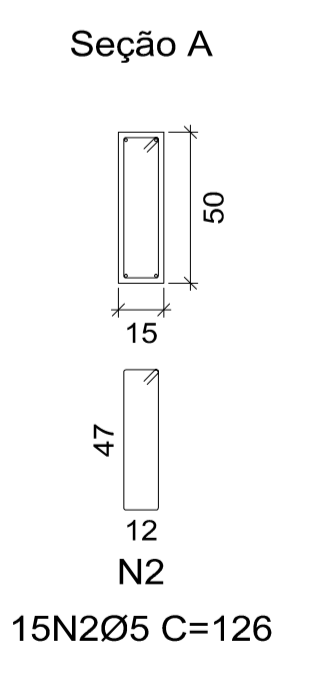
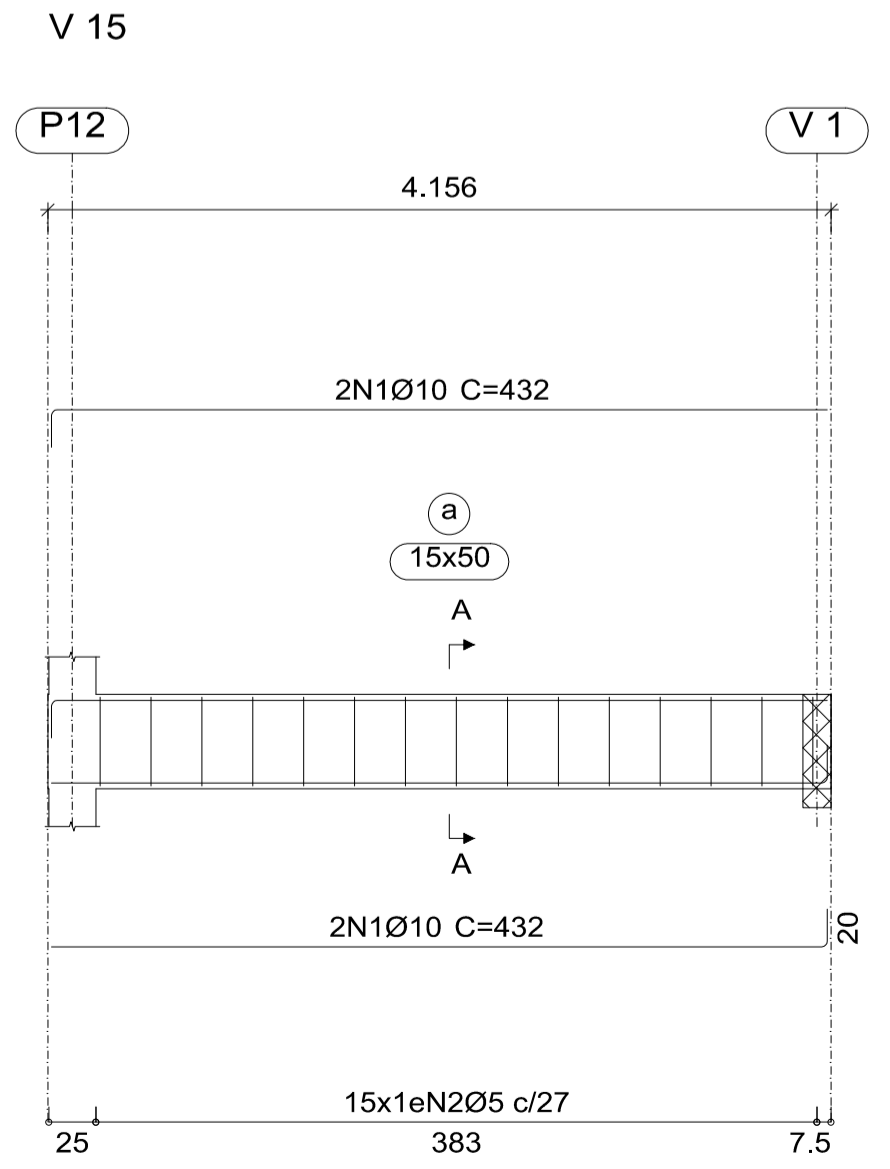
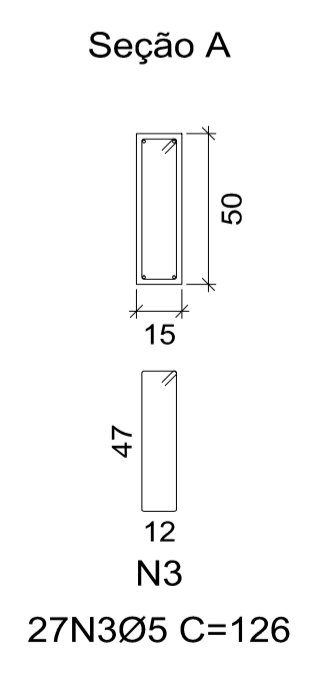
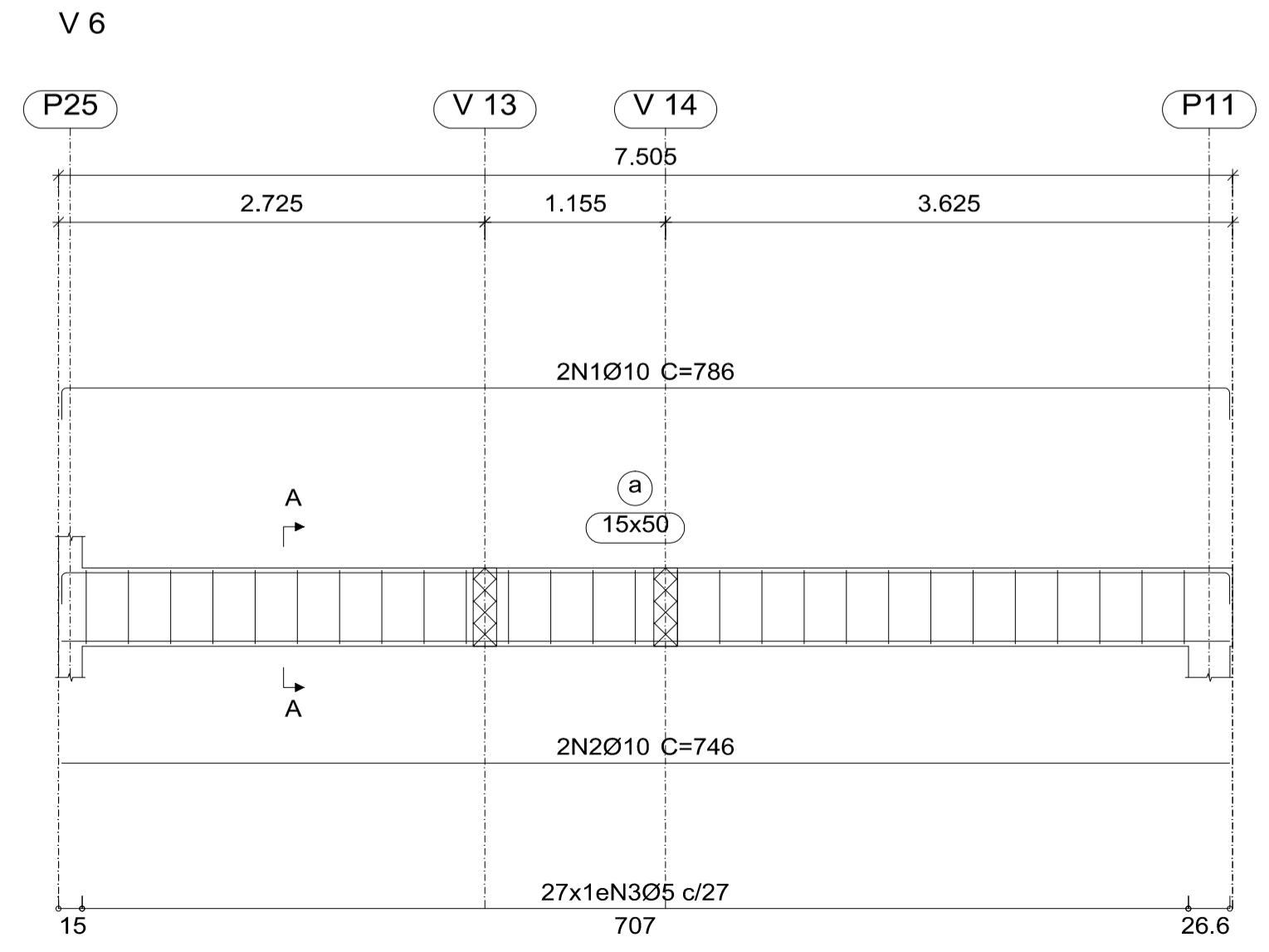
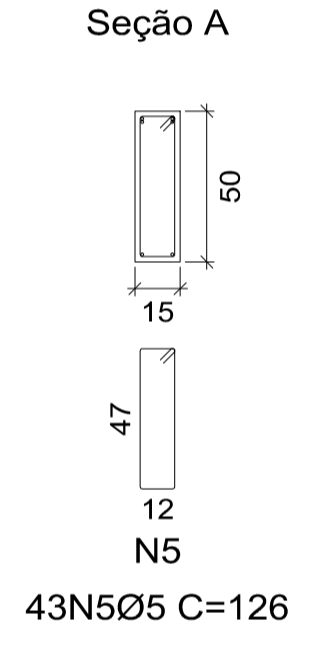
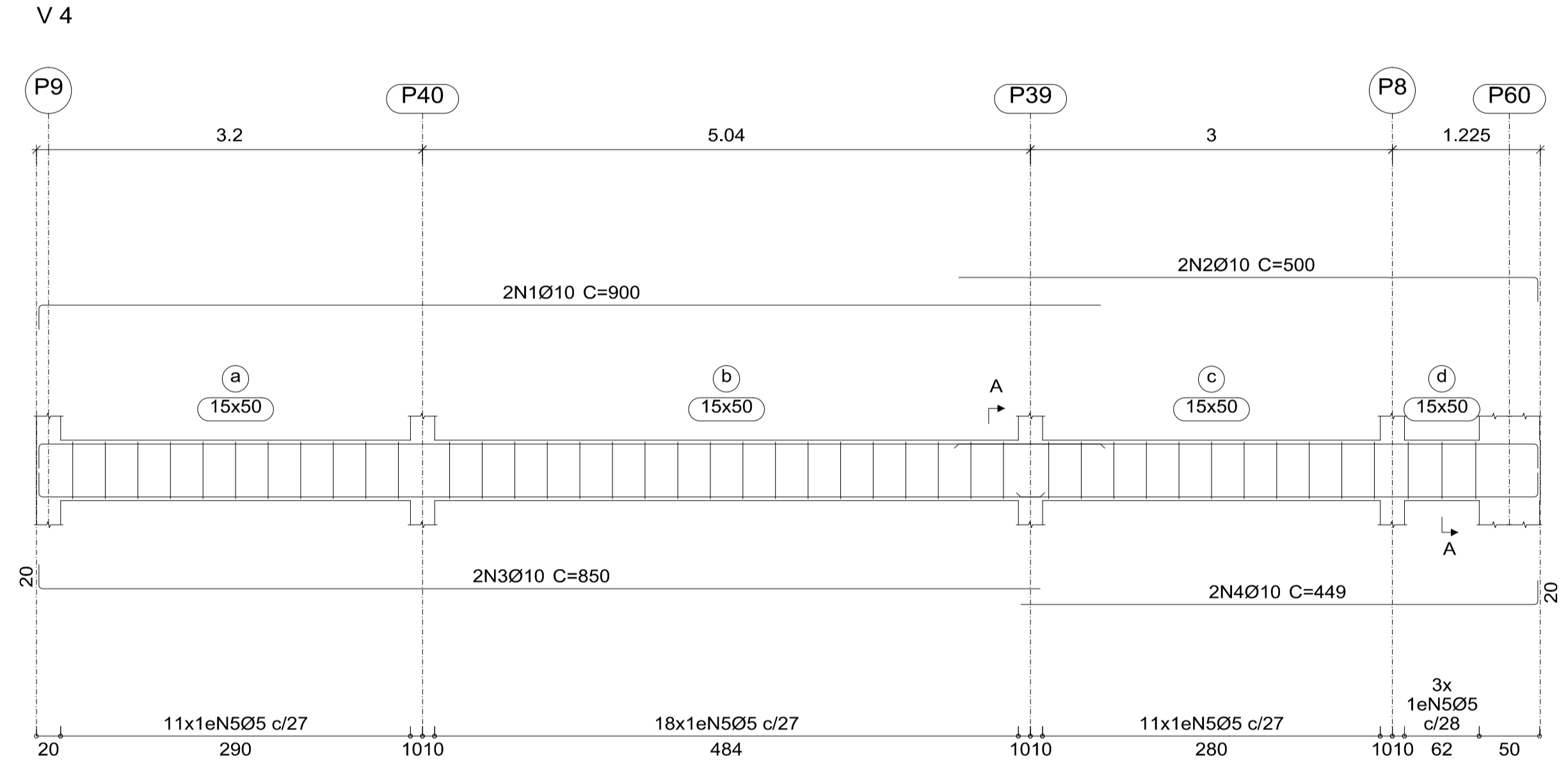
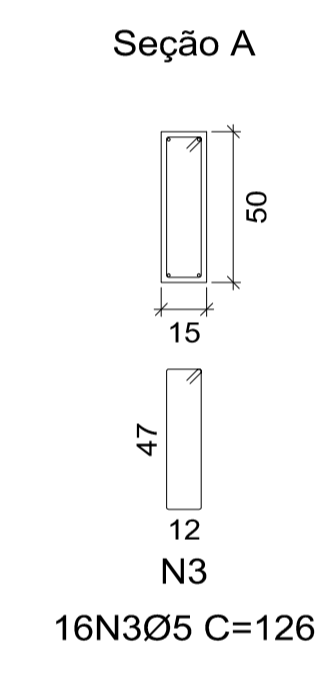
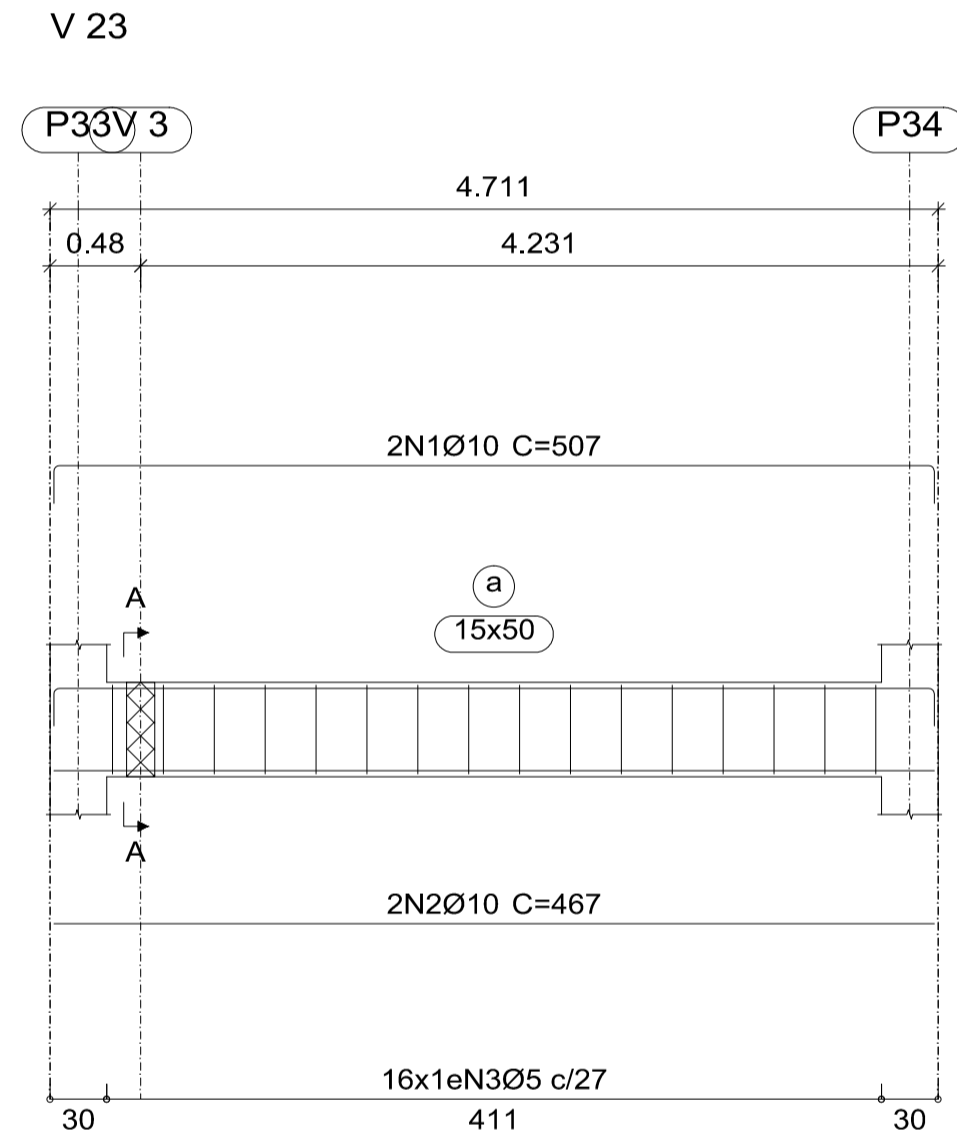


V 16  
V 21  
V 22



Elemento	Pos.	Diam.	Q.	Comp. (cm)	Total (cm)	CA-50 (kg)	CA-60 (kg)
V 16=V 21=V 22	1	Ø10	2	467	934	5.8	
	2	Ø10	2	447	894	5.5	
	3	Ø5	15	126	1890		3.0
Total+3%:						11.6	3.1
(x3):						34.8	9.3
V 23	1	Ø10	2	507	1014	6.2	
	2	Ø10	2	467	934	5.8	
	3	Ø5	16	126	2016		3.2
Total+3%:						12.4	3.3
V 4	1	Ø10	2	900	1800	11.1	
	2	Ø10	2	500	1000	6.2	
	3	Ø10	2	850	1700	10.5	
	4	Ø10	2	449	898	5.5	
	5	Ø5	43	126	5418		8.5
Total+3%:						34.3	8.8
V 15	1	Ø10	4	432	1728	10.6	
	2	Ø5	15	126	1890		3.0
Total+3%:						10.9	3.1
V 5	1	Ø10	2	316	632	3.9	
	2	Ø10	2	296	592	3.6	
	3	Ø5	9	126	1134		1.8
Total+3%:						7.7	1.9
V 6	1	Ø10	2	786	1572	9.7	
	2	Ø10	2	746	1492	9.2	
	3	Ø5	27	126	3402		5.3
Total+3%:						19.5	5.5
V 2	1	Ø10	2	235	470	2.9	
	2	Ø10	2	275	550	3.4	
	3	Ø5	9	126	1134		1.8
Total+3%:						6.5	1.9
V 9	1	Ø10	4	266	1064	6.6	
	2	Ø5	8	126	1008		1.6
Total+3%:						6.8	1.6
V 13	1	Ø10	2	166	332	2.0	
	2	Ø10	1	114	114	0.7	
	3	Ø10	2	146	292	1.8	
	4	Ø5	5	126	630		1.0
Total+3%:						4.6	1.0
Ø5:						0.0	36.4
Ø10:						137.5	0.0
Total:						137.5	36.4



N0  
Desenho de vigas  
Concreto: C30, em geral  
Aço das barras: CA-50 e CA-60  
Aço dos estribos: CA-50 e CA-60  
Escala vigas 1:40  
Escala seções 1:25  
Escala aberturas 1:25

ENDEREÇO: ESTRADA CONTORNO DO BOSQUE, S/Nº - CRUZEIRO NOVO - BRASÍLIA/DF  
PROPRIETÁRIO: HOSPITAL DAS FORÇAS ARMADAS  
AUTOR DO PROJETO: JULIANO L. SILVA - CREA 23728/D-DF  
RESP. TÉCNICO: JULIANO L. SILVA - CREA 23728/D-DF

PROPRIETÁRIO: \_\_\_\_\_  
AUTOR DO PROJETO: JULIANO L. SILVA - CREA 23728/D-DF  
RESPONSÁVEL TÉCNICO: JULIANO L. SILVA - CREA 23728/D-DF

LOCALIZAÇÃO

25 09 2021	00	Emissão Inicial
Data da Revisão	Nº	Descrição

Engenheiro Serviço Ltda  
Rua Vieira Ferreira, 55 - Bonsucesso - Rio de Janeiro/RJ  
CPF 20249-130  
Telefone (21) 3132-4552  
www.engenheiro.com

Cliente  
HOSPITAL DAS FORÇAS ARMADAS  
Av. Contorno do Bosque, S/N - Brasília DF

Empreendimento  
Centro de Reabilitação

Etapa	Título		Desenho
PROJETO EXECUTIVO	<b>PLANTA ARMAÇÃO VIGAS N00 (2/3)</b>		<b>AC-08</b>
Disciplina	ESTRUTURA		
Escala	Coordenação	Desenhista	Responsável Técnico
INDICADA	00	Jaqueline Rocha CAU A-108205-1	Rivelino Juliano L. Silva CREA 23728/D-DF