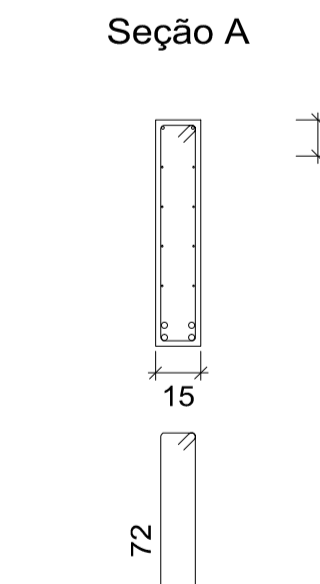
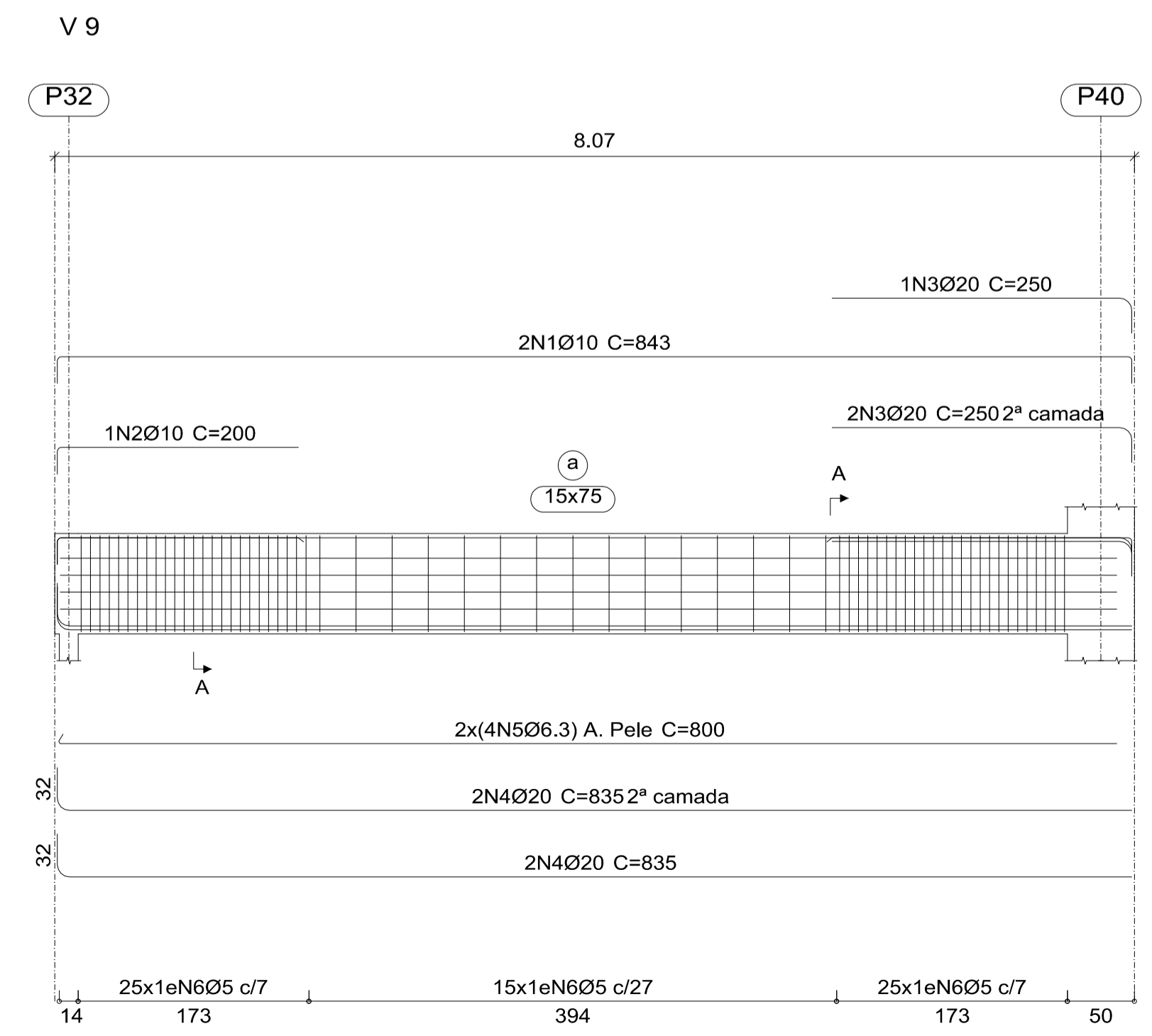
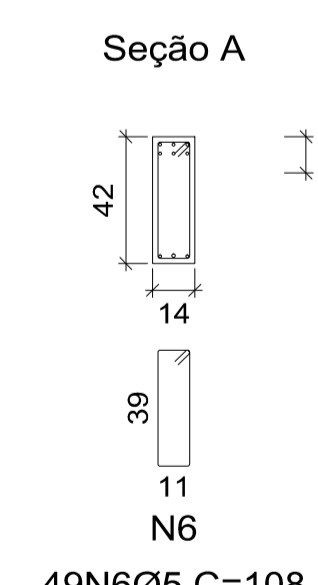
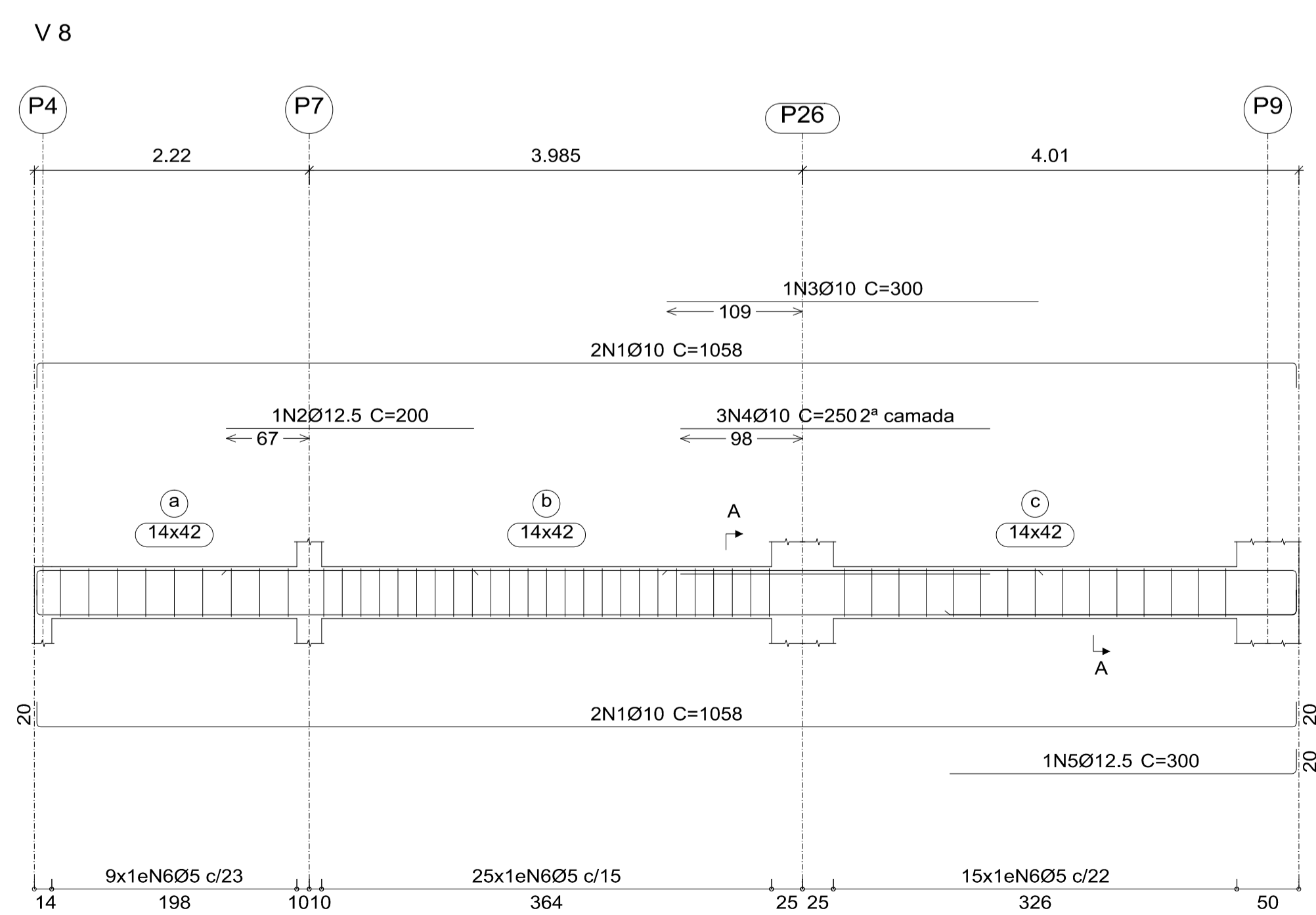
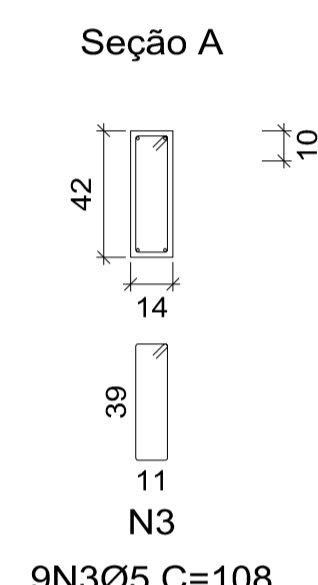
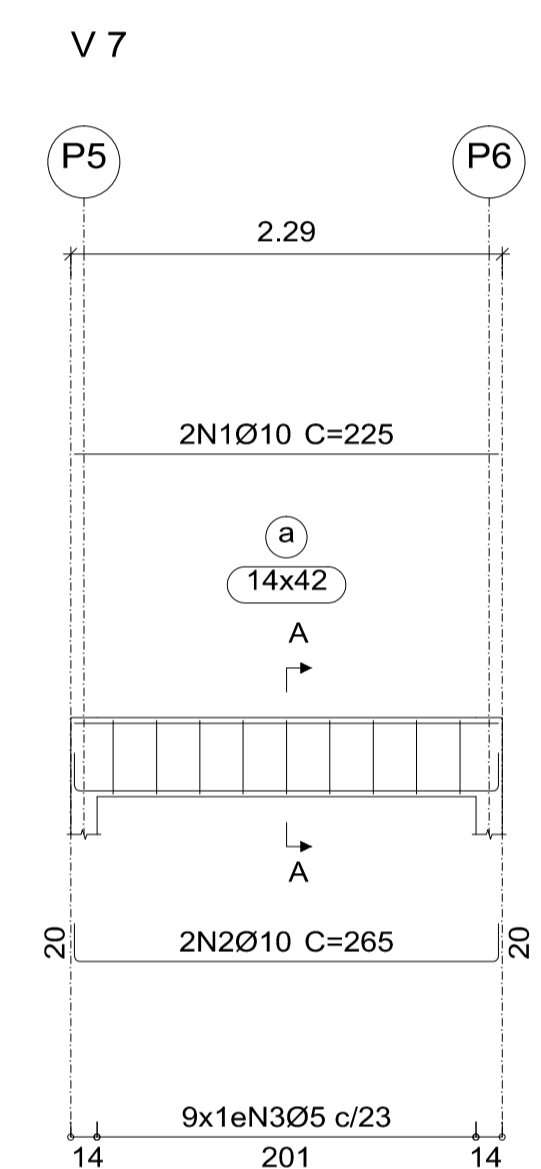
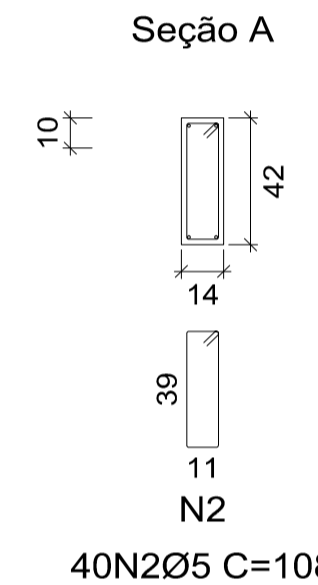
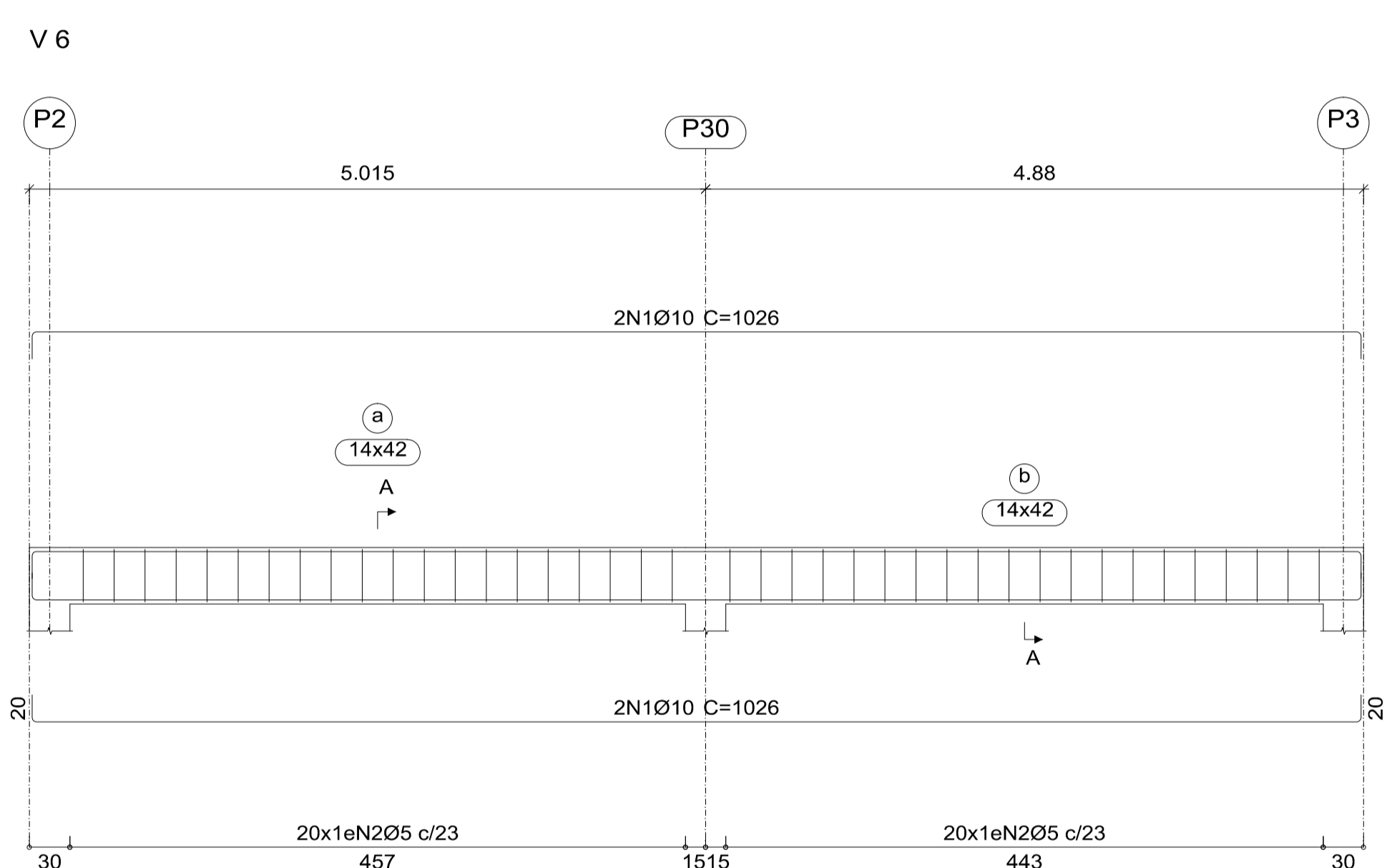


Elemento	Pos.	Diam.	Q.	Comp. (cm)	Total (cm)	CA-50 (kg)	CA-60 (kg)	
V 1	1	Ø10	2	900	1800	11.1		
	2	Ø10	2	400	800	4.9		
	3	Ø10	1	250	250	1.5		
	4	Ø10	1	200	200	1.2		
	5	Ø10	2	850	1700	10.5		
	6	Ø10	2	316	632	3.9		
	7	Ø10	1	350	350	2.2		
	8	Ø5	48	108	5184		8.1	
Total+3%:						36.4	8.3	
V 2	1	Ø10	4	296	1184	7.3		
	2	Ø5	12	108	1296		2.0	
Total+3%:						7.5	2.1	
V 6	1	Ø10	4	1026	4104	25.3		
	2	Ø5	40	108	4320		6.8	
Total+3%:						26.1	7.0	
V 7	1	Ø10	2	225	450	2.8		
	2	Ø10	2	265	530	3.3		
	3	Ø5	9	108	972		1.5	
Total+3%:						6.3	1.5	
V 8	1	Ø10	4	1058	4232	26.1		
	2	Ø12.5	1	200	200	1.9		
	3	Ø10	1	300	300	1.8		
	4	Ø10	3	250	750	4.6		
	5	Ø12.5	1	300	300	2.9		
	6	Ø5	49	108	5292		8.3	
Total+3%:						38.4	8.5	
V 9	1	Ø10	2	843	1686	10.4		
	2	Ø10	1	200	200	1.2		
	3	Ø20	3	250	750	18.5		
	4	Ø20	4	835	3340	82.4		
	5	Ø6.3	8	800	6400	15.7		
	6	Ø5	65	176	11440		18.0	
Total+3%:						132.0	18.5	
V 13	1	Ø10	2	238	476	2.9		
	2	Ø10	2	258	516	3.2		
	3	Ø5	8	108	864		1.4	
Total+3%:						6.3	1.4	
						Ø5:	0.0	47.3
						Ø6.3:	16.1	0.0
						Ø10:	128.0	0.0
						Ø12.5:	4.9	0.0
						Ø20:	104.0	0.0
						Total:	253.0	47.3

N350
 Desenho de vigas
 Concreto: C30, em geral
 Aço das barras: CA-50 e CA-60
 Aço dos estribos: CA-50 e CA-60
 Escala vigas 1:40
 Escala seções 1:25
 Escala aberturas 1:25



ENDEREÇO: ESTRADA CONTORNO DO BOSQUE, S/Nº - CRUZEIRO NOVO - BRASÍLIA/DF
 PROPRIETÁRIO: HOSPITAL DAS FORÇAS ARMADAS
 AUTOR DO PROJETO: JULIANO L. SILVA - CREA 23728/D-DF
 RESP. TÉCNICO: JULIANO L. SILVA - CREA 23728/D-DF

PROPRIETÁRIO: _____
 AUTOR DO PROJETO: JULIANO L. SILVA - CREA 23728/D-DF
 RESPONSÁVEL TÉCNICO: JULIANO L. SILVA - CREA 23728/D-DF

LOCALIZAÇÃO

25 09 2021	00	Emissão Inicial
Data da Revisão	Nº	Descrição

Engenheiro de Serviços Ltda
 Rua Vieira Ferreira, 55 - Bonsucesso - Rio de Janeiro/RJ
 CEP 20240-130
 Telefone (21) 3332-4552
 www.engegtrinc.com

Cliente: HOSPITAL DAS FORÇAS ARMADAS
 Av. Contorno do Bosque, S/N - Brasília DF
 Empreendimento: Centro de Reabilitação

Projeto Executivo	Disciplina: ESTRUTURA	Título: PLANTA ARMAÇÃO VIGAS N350 (1/3)	Desenho: AC-10
Escala: INDICADA	Revisão: 00	Coordenação: Jaqueline Rocha CAU A-108205-1	Desenhista: Rivelino Responsável Técnico: Juliano L. Silva CREA 23728/D-DF