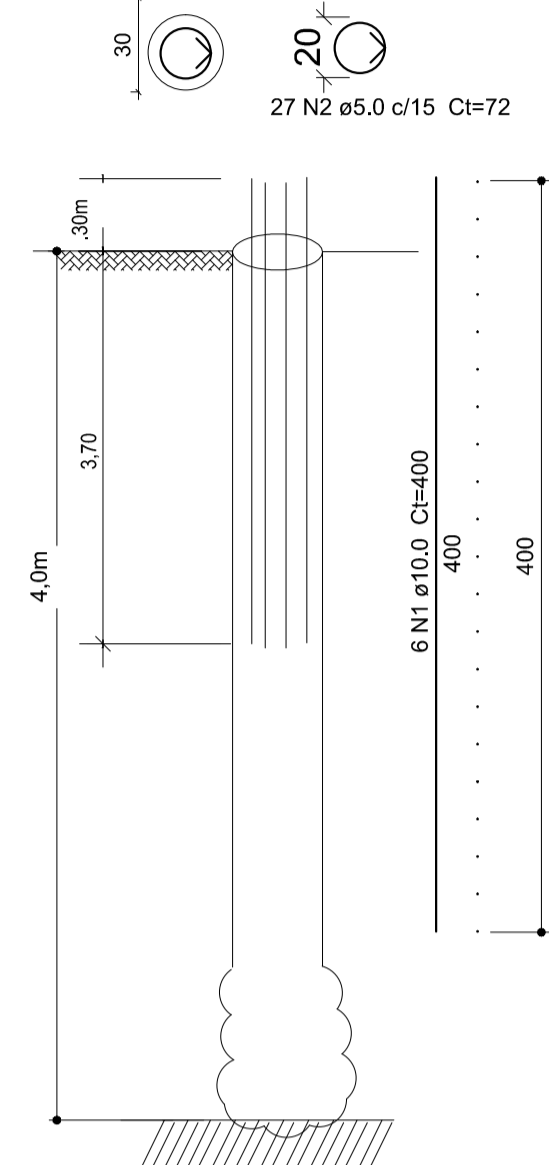


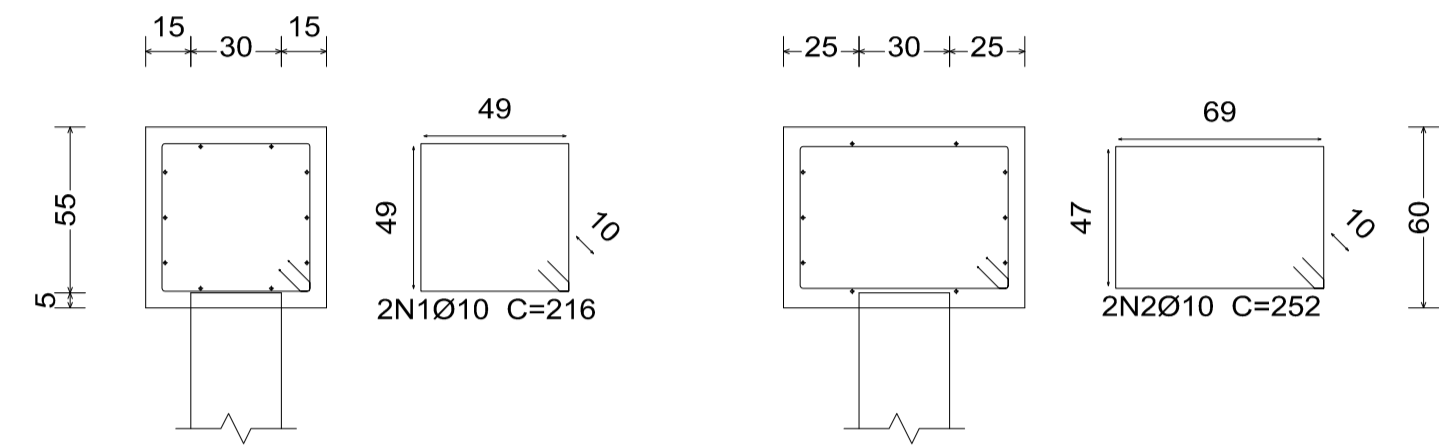
ESTACA ESCAVADA MECÂNICAMENTE
C/ Ø 30 cm (47X)



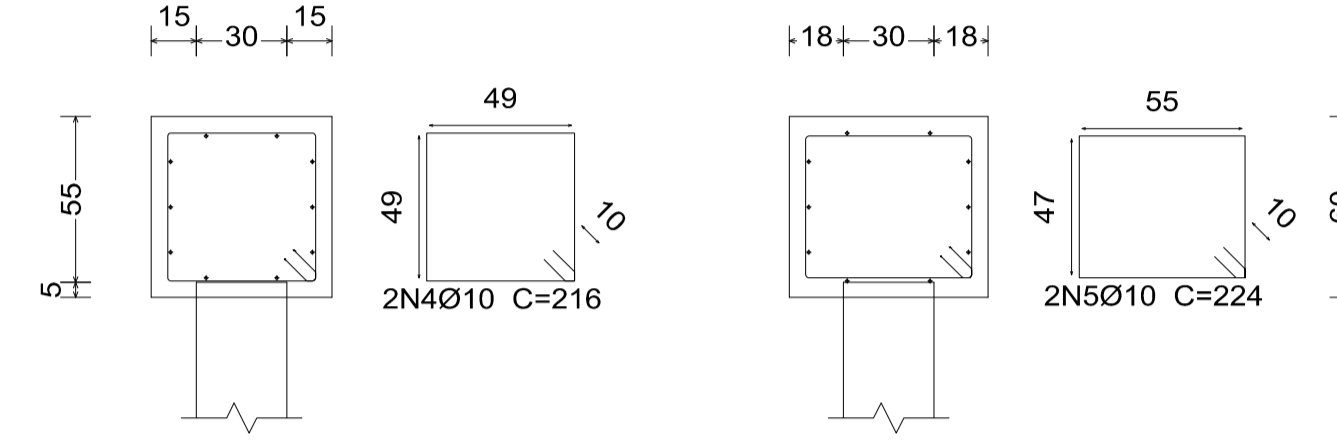
Elemento	Pos.	Diam. (cm)	Q.	Dob. (cm)	Reta (cm)	Dob. (cm)	Comp. (cm)	Total (cm)	CA-50 (kg)	CA-60 (kg)
ESTACA C30 (1X)	1	Ø10	6				400	2400	44.4	
	2	Ø5.0	27				72	1944	9.0	
Total:									53.4	
Ø10 (47X)									112.800	2.086.8
Ø5.0 (47X)									91.368	423.0
Total:									2.509.8	
CONCRETO FCK 30 Mpa VOLUME:									21.92 m³	

CONCRETO FCK 30 Mpa VOLUME: 21.92 m³

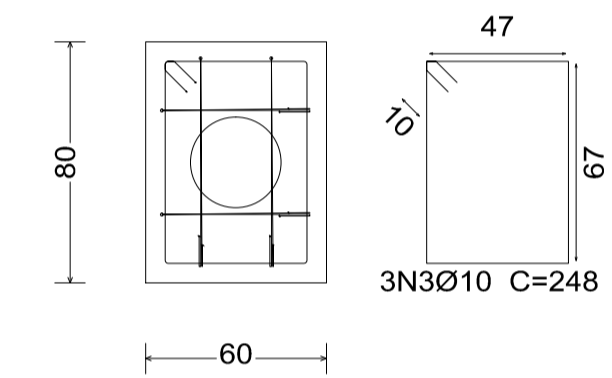
P8, P9, P21, P23, P26, P39, P41 e P60



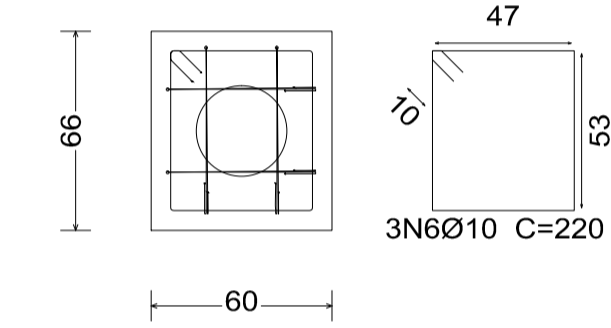
P12



Estacas: EC30



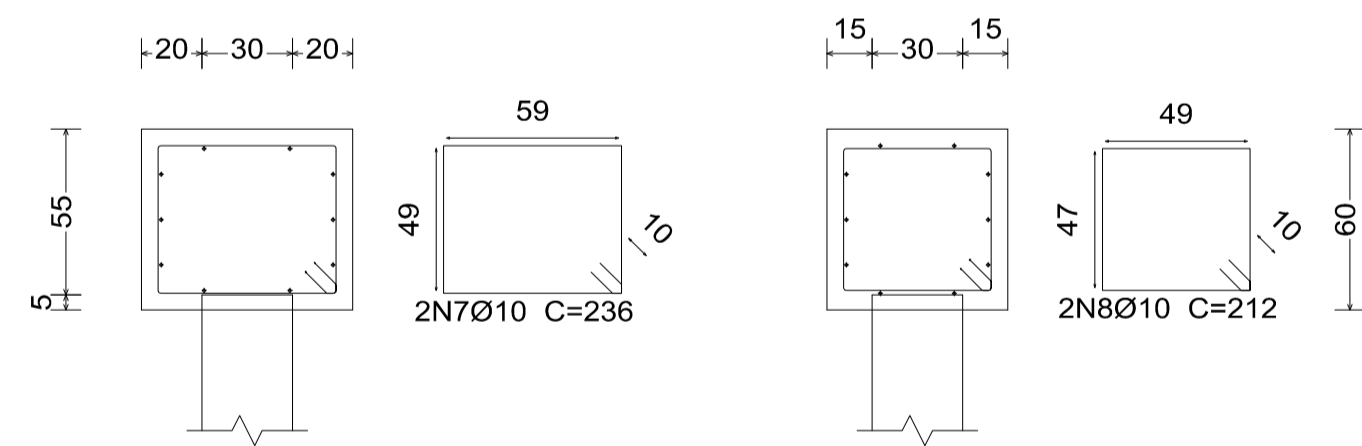
Estacas: EC30



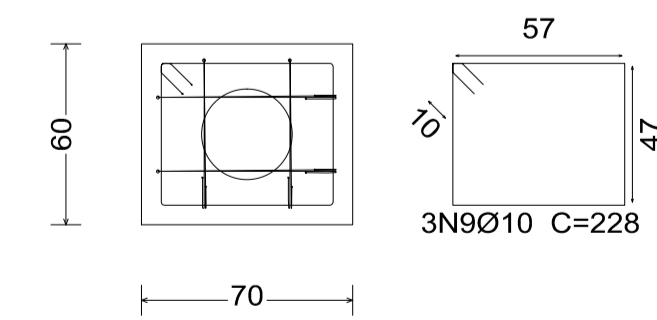
Elemento	Pos.	Diam. (cm)	Q.	Dob. (cm)	Reta (cm)	Dob. (cm)	Comp. (cm)	Total (cm)	CA-50 (kg)	CA-60 (kg)
P8=P9=P21 P23=P26=P39 P41=P60	1	Ø10	2		216		216	432	2.7	
	2	Ø10	2		252		252	504	3.1	
	3	Ø10	3		248		248	744	4.6	
Total+3%:									10.7	
(x8):									85.6	
P12	4	Ø10	2		216		216	432	2.7	
	5	Ø10	2		224		224	448	2.8	
	6	Ø10	3		220		220	660	4.1	
Total+3%:									9.9	
P22	7	Ø10	2		236		236	472	2.9	
	8	Ø10	2		212		212	424	2.6	
	9	Ø10	3		228		228	684	4.2	
Total+3%:									10.0	
P1=P7=P25 P40	10	Ø12.5	7	11	137	11	159	1113	10.7	
	11	Ø8	6	11	137	11	159	954	3.8	
	12	Ø10	10		234		234	2340	14.4	
	13	Ø10	12		216		216	2592	16.0	
Total+3%:									46.2	
(x4):									184.8	
P2=P3=P4=P5 P6=P10=P11 P13=P14=P15 P16=P17=P18 P19=P20=P24 P27=P28=P29 P30=P31=P32 P33=P34=P35 P36=P37=P38 P53	14	Ø10	2		216		216	432	2.7	
	15	Ø10	2		212		212	424	2.6	
	16	Ø10	3		208		208	624	3.8	
	Total+3%:									9.4
(x29):									272.6	
Ø8:									15.6	0.0
Ø10:									503.3	0.0
Ø12.5:									44.0	0.0
Total:									562.9	0.0

Resumo Aço CA Fundação	Comp. total (m)	Peso+3% (kg)	Total
CA-50 Ø8	38.2	16	
Ø10	792.1	503	
Ø12.5	44.5	44	563

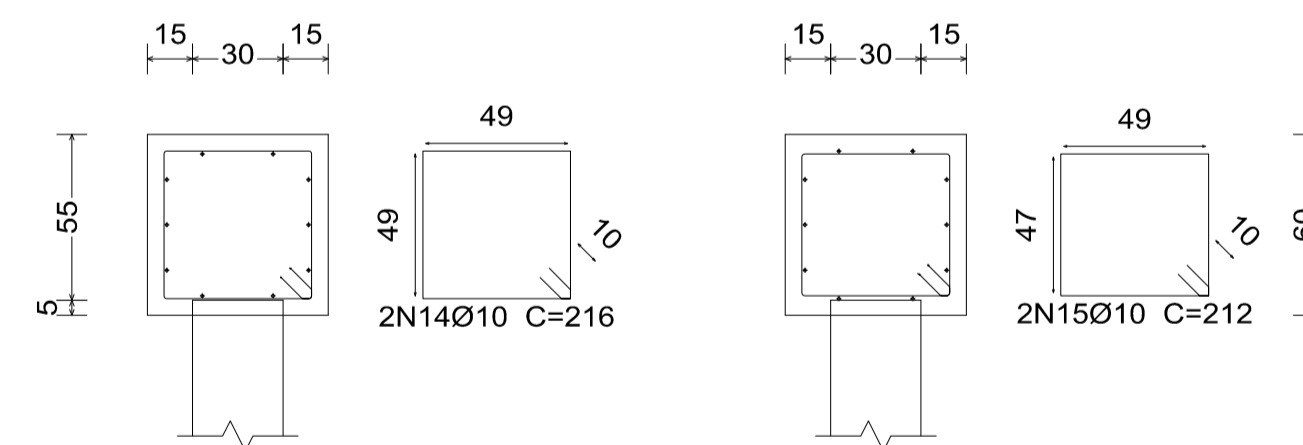
P22



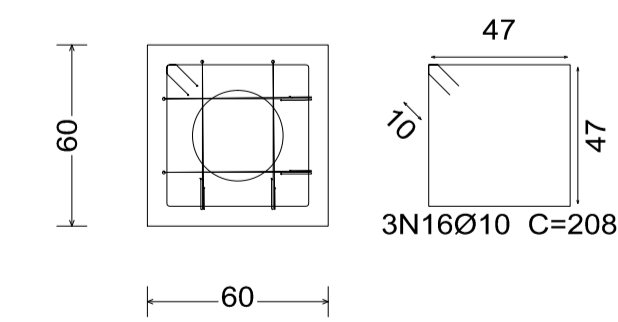
Estacas: EC30



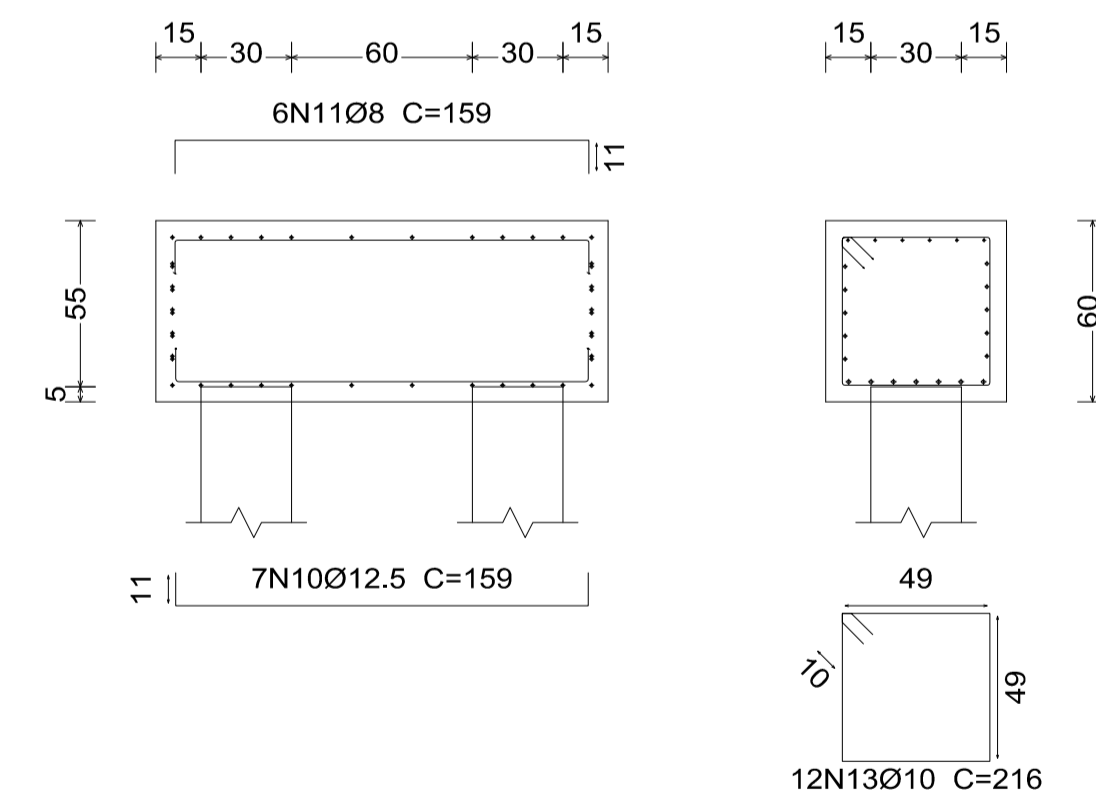
P2, P3, P4, P5, P6, P10, P11, P13, P14, P15, P16, P17, P18, P19, P20, P24, P27, P28, P29, P30, P31, P32, P33, P34, P35, P36, P37, P38 e P53



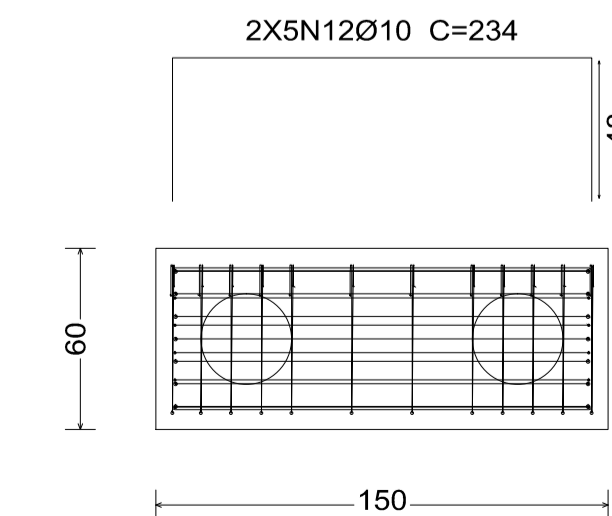
Estacas: EC30



P1, P7, P25 e P40



Estacas: EC30



ENDEREÇO: ESTRADA CONTORNO DO BOSQUE, S/Nº - CRUZEIRO NOVO - BRASÍLIA/DF
 PROPRIETÁRIO: HOSPITAL DAS FORÇAS ARMADAS
 AUTOR DO PROJETO: JULIANO L. SILVA - CREA 23728/D-DF
 RESP. TÉCNICO: JULIANO L. SILVA - CREA 23728/D-DF

PROPRIETÁRIO: _____
 AUTOR DO PROJETO: JULIANO L. SILVA - CREA 23728/D-DF
 RESPONSÁVEL TÉCNICO: JULIANO L. SILVA - CREA 23728/D-DF

LOCALIZAÇÃO

25 09 2021	00	Emissão Inicial
Data da Revisão	Nº	Descrição

Engenheiro Serviço Ltda
 Rua Vieira Ferreira, 55 - Bonsucesso - Rio de Janeiro/RJ
 CEP 20049-130
 Telefone (21) 2532-4552
 www.engenheiro.com

Cliente: HOSPITAL DAS FORÇAS ARMADAS
 Av. Contorno do Bosque, S/N - Brasília DF
 Empreendimento: Centro de Reabilitação

Etapa	Título	Desenho
PROJETO EXECUTIVO	PLANTA ARMAÇÃO BLOCOS E ESTACAS	AC-01
Disciplina		
ESTRUTURA		
Escala	Coordenação	Desenhista
INDICADA	00	Jaqueline Rocha CAU A-108205-1
		Rivelino
		Responsável Técnico Juliano L. Silva CREA 23728/D-DF