



# Centro de Defesa Cibernética



**Os setores estratégicos da END**  
**O Setor Cibernético**



# Centro de Defesa Cibernética

## Estratégia Nacional de Defesa



Dec nº 6703  
18 Dez 2008

Fortalecer três setores de importância estratégica: o espacial, o **cibernético** e o nuclear.

...

As capacitações cibernéticas ... incluirão, como parte prioritária, as tecnologias de comunicação ... de modo a assegurar sua capacidade para **atuar em rede**.

...

O aperfeiçoamento dos dispositivos e procedimentos de segurança que **reduzam a vulnerabilidade** dos sistemas relacionados à Defesa Nacional **contra ataques cibernéticos**.



# Centro de Defesa Cibernética

## Estratégia Nacional de Defesa



Dec nº 6703  
18 Dez 2008

Resguardados os interesses de segurança do Estado quanto ao acesso a informações, serão **estimuladas iniciativas conjuntas** entre organizações de pesquisa das Forças Armadas, **instituições acadêmicas** nacionais e **empresas privadas** brasileiras. O objetivo será fomentar o desenvolvimento de um **complexo militar-universitário-empresarial** capaz de atuar na fronteira de tecnologias que terão quase sempre **utilidade dual**, militar e civil.



## Níveis de Decisão

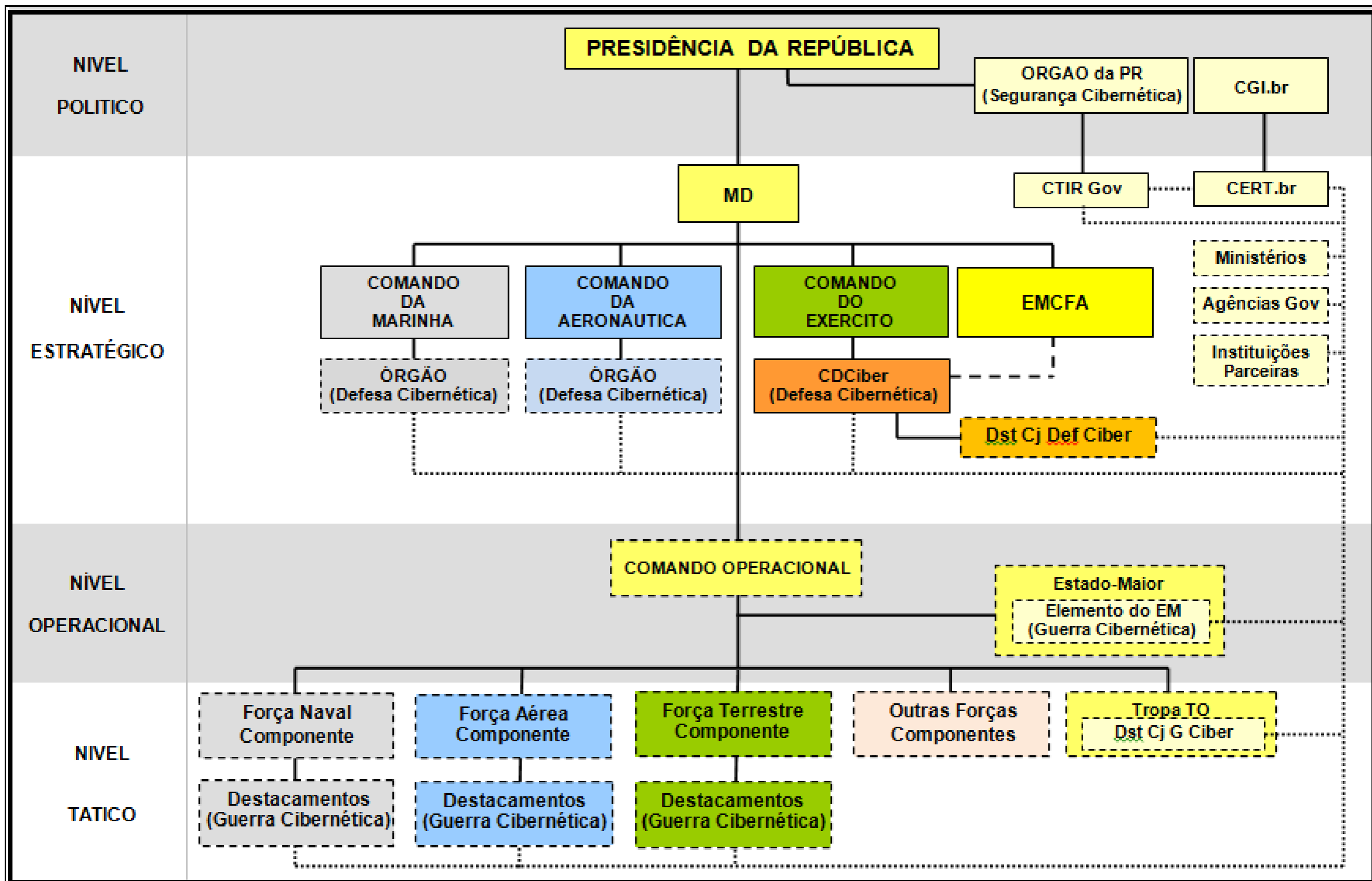
Nível de decisão	Designação	Estrutura
Político	Segurança Cibernética	Gabinete de Segurança Institucional
Estratégico	Defesa Cibernética	Ministério da Defesa
Operacional	Guerra Cibernética	Componentes das Forças Armadas
Tático		



# Centro de Defesa Cibernética



## Concepção do SMDC (em discussão)





## CDCiber

Criação: 02 de agosto de 2010

**Missão** (na criação e ativação do núcleo):

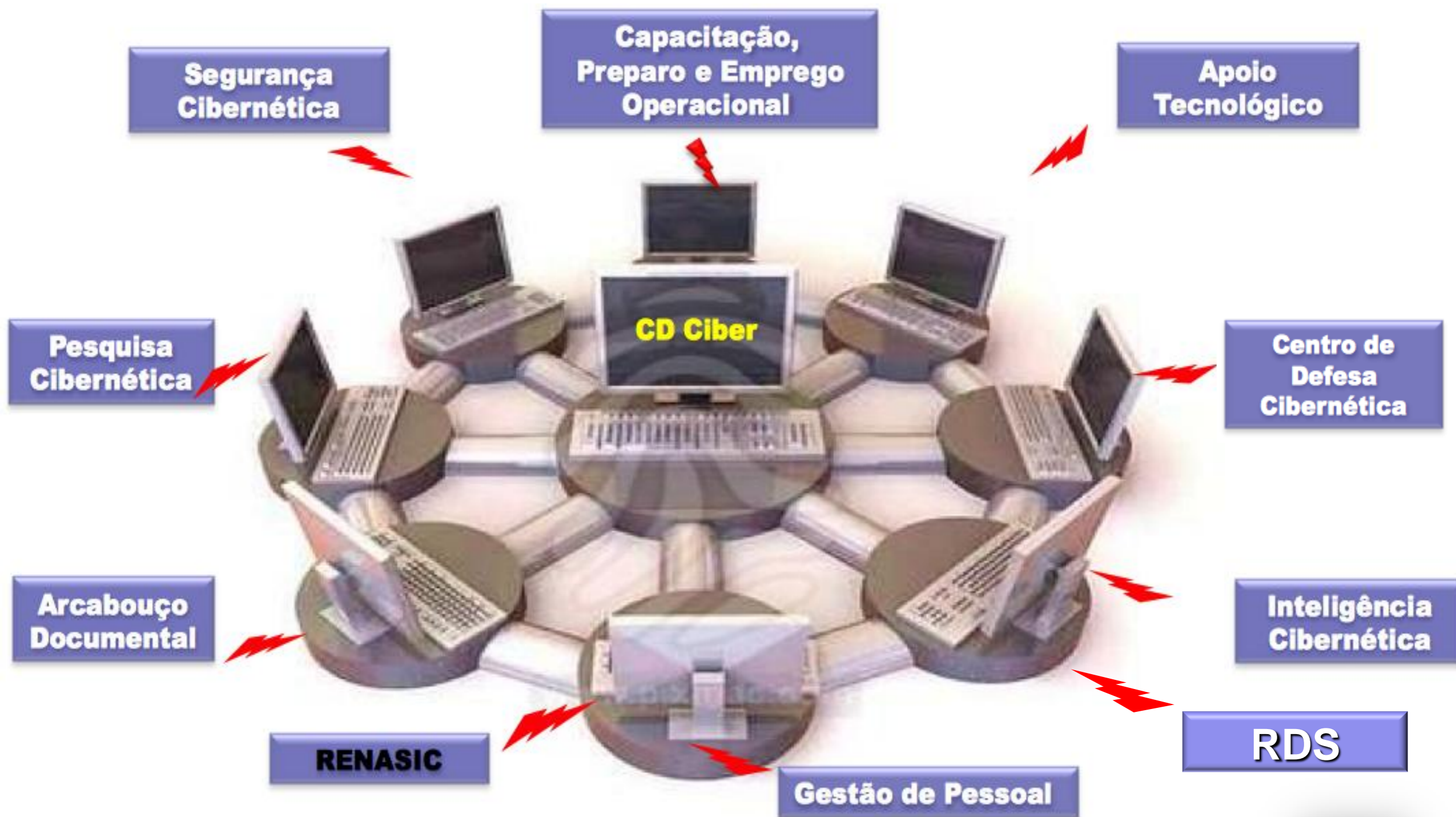
- Coordenar as atividades do Setor Cibernético no **Exército**.
- Promover ações que atendam ao preconizado na Estratégia Nacional de Defesa, com ênfase na atuação em rede e na redução das vulnerabilidades contra ataques cibernéticos.



# Centro de Defesa Cibernética



## Projetos Estruturantes





# Centro de Defesa Cibernética



## Setor Cibernético - Organização Matricial







## PORTARIA Nº 3.028/MD, DE 14 DE NOVEMBRO DE 2012

O MINISTRO DE ESTADO DA DEFESA, no uso das atribuições que lhe conferem o inciso II do parágrafo único do art. 87 da Constituição, e observado o disposto no item 10, da alínea "f" do inciso IV do art. 4º do Anexo I do Decreto nº 5.751, de 12 de abril de 2006, e no Decreto nº 6.703, de 18 de dezembro de 2008, resolve:

Art. 1º Atribuir ao Centro de Defesa Cibernética (CDCiber), do Comando do Exército, a responsabilidade pela coordenação e integração das atividades de defesa cibernética, no âmbito do Ministério da Defesa (MD), consoante o disposto no Decreto nº 6.703, de 18 de dezembro de 2008.

Art. 2º O Estado-Maior Conjunto das Forças Armadas (EMCFA) deverá realizar as coordenações necessárias para a adequação da estrutura organizacional do CDCiber às atribuições previstas no art 1º desta Portaria.

Parágrafo único. O EMCFA exercerá o controle operacional do CDCiber para fins de operações conjuntas.

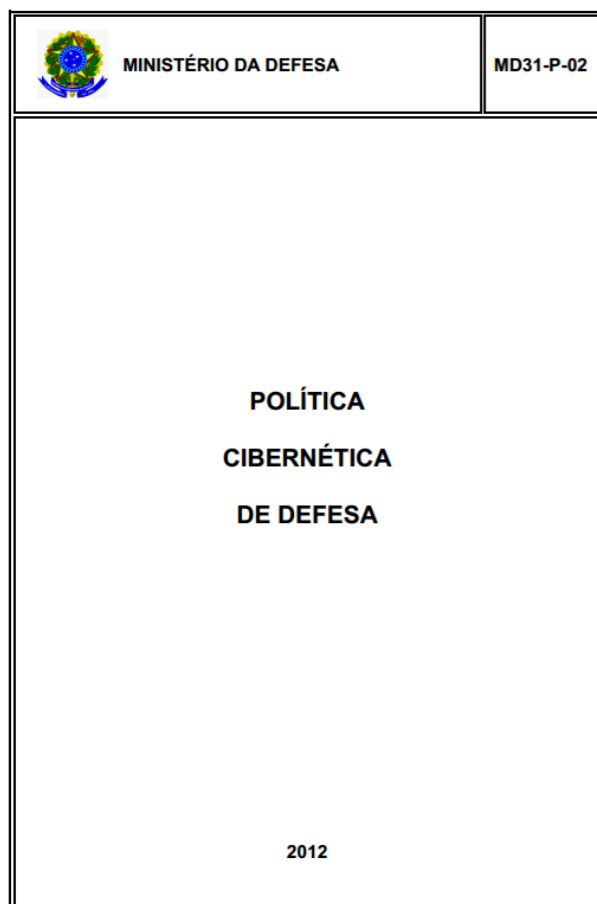
Art. 3º O coordenador das atividades do CDCiber será designado pelo Comando do Exército e os demais integrantes pelos Comandos das Forças Singulares.

Art. 4º Esta Portaria entra em vigor na data de sua publicação.

CELSO AMORIM



**Duas ações síntese:**  
**Integrar e Coordenar**



Port Norm nº  
3.389 / MD  
21 Dez 2012

### Pressupostos Básicos

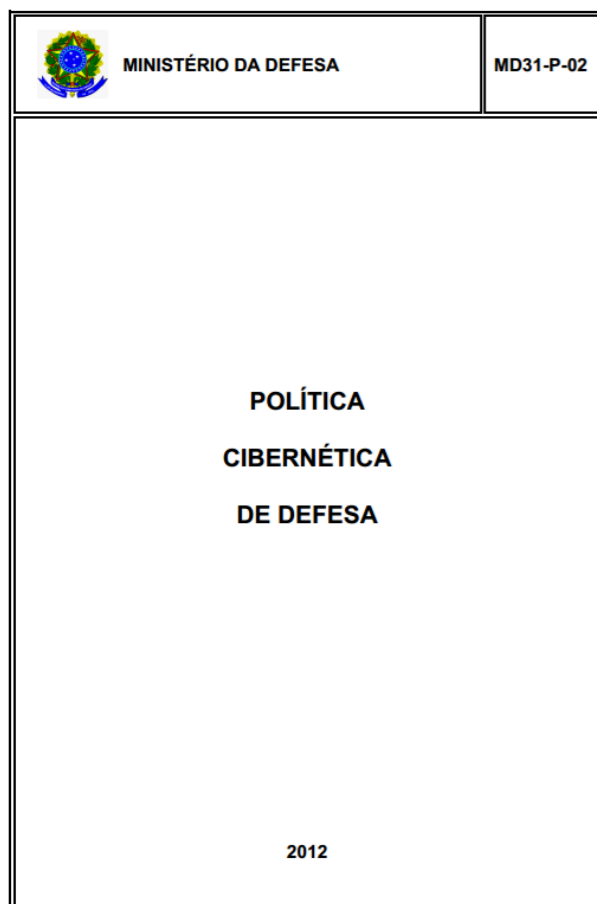
- a eficácia das ações de Defesa Cibernética depende, fundamentalmente, da **atuação colaborativa da sociedade brasileira**, incluindo, não apenas o MD, mas também a comunidade acadêmica, os setores público e privado e a base industrial de defesa;
- as atividades de Defesa Cibernética no MD são **orientadas para atender às necessidades da Defesa Nacional**;
- a Segurança da Informação e Comunicações (SIC) é a base da Defesa Cibernética e depende diretamente das ações individuais; **não há Defesa Cibernética sem ações de SIC.**



# Centro de Defesa Cibernética



## Política Cibernética de Defesa



Port Norm nº  
3.389 / MD  
21 Dez 2012

### Traça Objetivos

Exemplo: desenvolver e manter atualizada a doutrina de emprego do Setor Cibernético

### Estabelece Diretrizes

Explicitam as atividades a serem implementadas pelo MD para alcançar os objetivos constantes da Política



- **I Simpósio de Inteligência Cibernética.**
- **Curso de Defesa Cibernética para cadetes.**
- **Operação “Cyber Securitas” II.**
- **Curso de Guerra Cibernética (Oficiais).**
- **II Exercício de Guerra Cibernética das FA.**
- **Operação Conjunta Amazônia 2012.**
- **III Seminário de Defesa Cibernética do MD.**
- **Operação Conjunta Atlântico III.**





# Centro de Defesa Cibernética



## Principais eventos em 2013

- **Curso de Defesa Cibernética para cadetes.**
- **Curso de Guerra Cibernética (ST / Sgt).**
- **Operação conjunta Ágata 2013.**
- **Operação Copa das Confederações da FIFA.**
- **Operação Jornada Mundial da Juventude.**
- **Planejamento da Operação Conjunta PANAMAX.**
- **Operação Conjunta Sul.**
- **Planejamento da Op Conjunta Amazônia.**
- **Planejamento da Op Conjunta Atlântico IV.**
- **IV Seminário de Defesa Cibernética do MD.**





# Centro de Defesa Cibernética

## PRODUTOS



**Braço Forte  
Mão Amiga  
Clique seguro**



## Antivírus Defesa.Br



A parceria Exército e BluePex, além de deixar a segurança digital nas mãos de empresas brasileiras, vai treinar dezenas de ciber guerreiros, prontos para serem escudo e espada na área digital, garantindo a soberania nacional.



# Centro de Defesa Cibernética

## PRODUTOS



## Simulador de Operações Cibernéticas



Simulador de Operações de Guerra Cibernética

MONITORAMENTO: REDE E EVENTO

C16 - Tunelamento via proxy HTTP (v2) 07:40

Log

- 00:18 10.0.3.2 Abrir Firefox no Linux
- 00:18 10.0.3.2 Abrir Firefox no Linux
- 00:16 10.0.0.2 Verificar conexão no proxy externo
- 00:16 10.0.2.2 Verificar conexão no proxy externo
- 00:16 10.0.2.2 Verificar conexão no proxy externo
- 00:16 10.0.2.2 Contar conexões no servidor web
- 00:16 10.0.0.2 Contar conexões no proxy externo
- 00:16 10.0.5.2 Contar conexões no proxy interno
- 00:16 10.0.5.2 Contar conexões no proxy interno
- 00:16 10.0.0.2 Verificar conexão no proxy externo
- 00:16 10.0.2.2 Verificar conexão no servidor web
- 00:16 10.0.2.2 Contar conexões no servidor web
- 00:16 10.0.0.2 Contar conexões no proxy externo
- 00:16 10.0.5.2 Contar conexões no proxy interno
- 00:16 10.0.5.2 Contar conexões no proxy interno
- 00:16 10.0.0.2 Verificar conexão no proxy externo
- 00:16 10.0.2.2 Verificar conexão no servidor web
- 00:16 10.0.2.2 Contar conexões no servidor web
- 00:16 10.0.0.2 Contar conexões no proxy externo
- 00:16 10.0.5.2 Contar conexões no proxy interno
- 00:16 10.0.5.2 Contar conexões no proxy interno
- 00:16 10.0.0.2 Abrir Firefox no Windows

Eventos

Evento	Automático	Manual
00:10	Abrir Firefox no Linux	10.0.3.2
00:12	Abrir Firefox no Windows	10.0.4.2
00:14	Abrir Firefox no Linux	10.0.3.2
00:16	Abrir Firefox no Windows	10.0.4.2
00:18	Abrir Firefox no Linux	10.0.3.2
00:20	Abrir Firefox no Windows	10.0.4.2

Powered by CCOMGEX - CIGE

Simulador de Operações de Guerra Cibernética

criar nova rede

Nome: Rede 1 Descrição:

Objetos

- Máquinas Windows
  - Windows XP Padrão 32
  - Windows 2003 Padrão 32
  - Windows XP Padrão 64
  - Windows 2003 Padrão 64
  - Windows 7 Padrão 64
  - Windows 2008 R2 Padrão 64
- Máquinas Linux
  - Ubuntu 11.10 Padrão 32
- Roteadores
  - Roteador VYATTA 3.2 Padrão 32

Log

- 00:16 10.0.0.2 Verificar conexão no proxy externo
- 00:16 10.0.2.2 Verificar conexão no proxy externo
- 00:16 10.0.2.2 Verificar conexão no proxy externo
- 00:16 10.0.2.2 Contar conexões no servidor web
- 00:16 10.0.0.2 Contar conexões no proxy externo
- 00:16 10.0.5.2 Contar conexões no proxy interno
- 00:16 10.0.5.2 Contar conexões no proxy interno
- 00:16 10.0.0.2 Verificar conexão no proxy externo
- 00:16 10.0.2.2 Verificar conexão no servidor web
- 00:16 10.0.2.2 Contar conexões no servidor web
- 00:16 10.0.0.2 Contar conexões no proxy externo
- 00:16 10.0.5.2 Contar conexões no proxy interno
- 00:16 10.0.5.2 Contar conexões no proxy interno
- 00:16 10.0.0.2 Abrir Firefox no Windows





# Centro de Defesa Cibernética

## PRODUTOS





# Centro de Defesa Cibernética

## Grandes Eventos



2012



2013



2014



2016



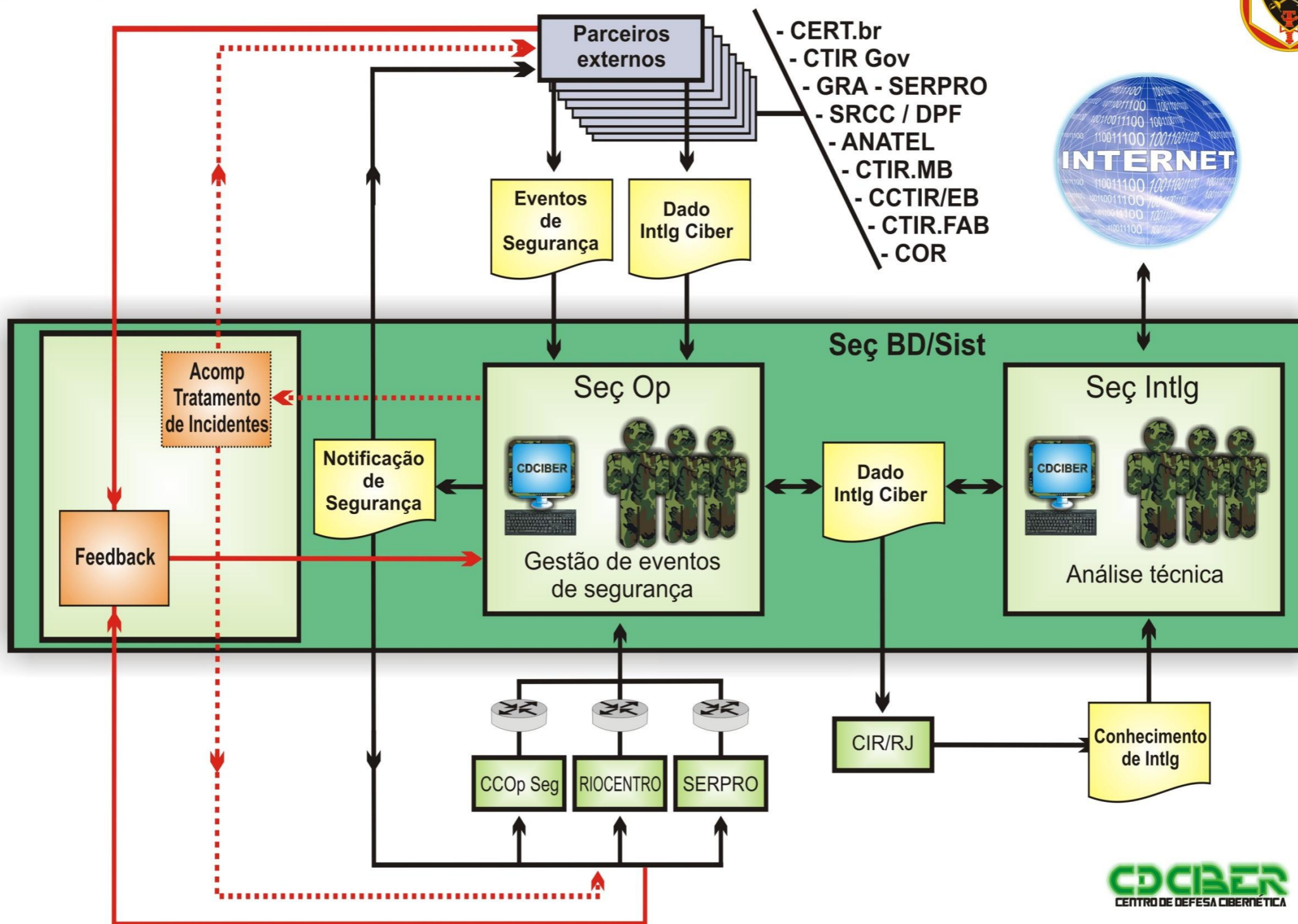


# Centro de Defesa Cibernética

## RIO + 20



### CENTRAL DE MONITORAMENTO CIBERNÉTICO/Dst Def Ciber - Rio + 20





### Destacamento de Defesa Cibernética

<b>ORGANIZAÇÃO</b>	<b>Efetivo</b>
Marinha do Brasil	12
Exército Brasileiro	36
Força Aérea Brasileira	12
Agência Brasileira de Inteligência	4
Agência Nacional de Telecomunicações	6
Departamento da Polícia Federal	4
Empresas Públicas e Privadas	10
<b>TOTAL</b>	<b>84</b>



# Centro de Defesa Cibernética

## RIO + 20



Visita do Ministro da Defesa



Treinamento





# Centro de Defesa Cibernética

## RIO + 20





# Centro de Defesa Cibernética



## Copa das Confederações

### **MISSÃO**

Coordenar e integrar as ações de defesa e segurança cibernética contra ações cibernéticas hostis, colaborando com as medidas de segurança durante a Copa das Confederações FIFA/2013.



# Centro de Defesa Cibernética

## Copa das Confederações



Brasília	Cidades Sedes
1 (um) Destacamento de Defesa Cibernética Central	6 (seis) Destacamentos de Defesa Cibernética Remotos
<b>Integrantes</b> (MB, EB, FAB, Instituições Parceiras e Empresas)	<b>Militares</b> (MB, EB e FAB )



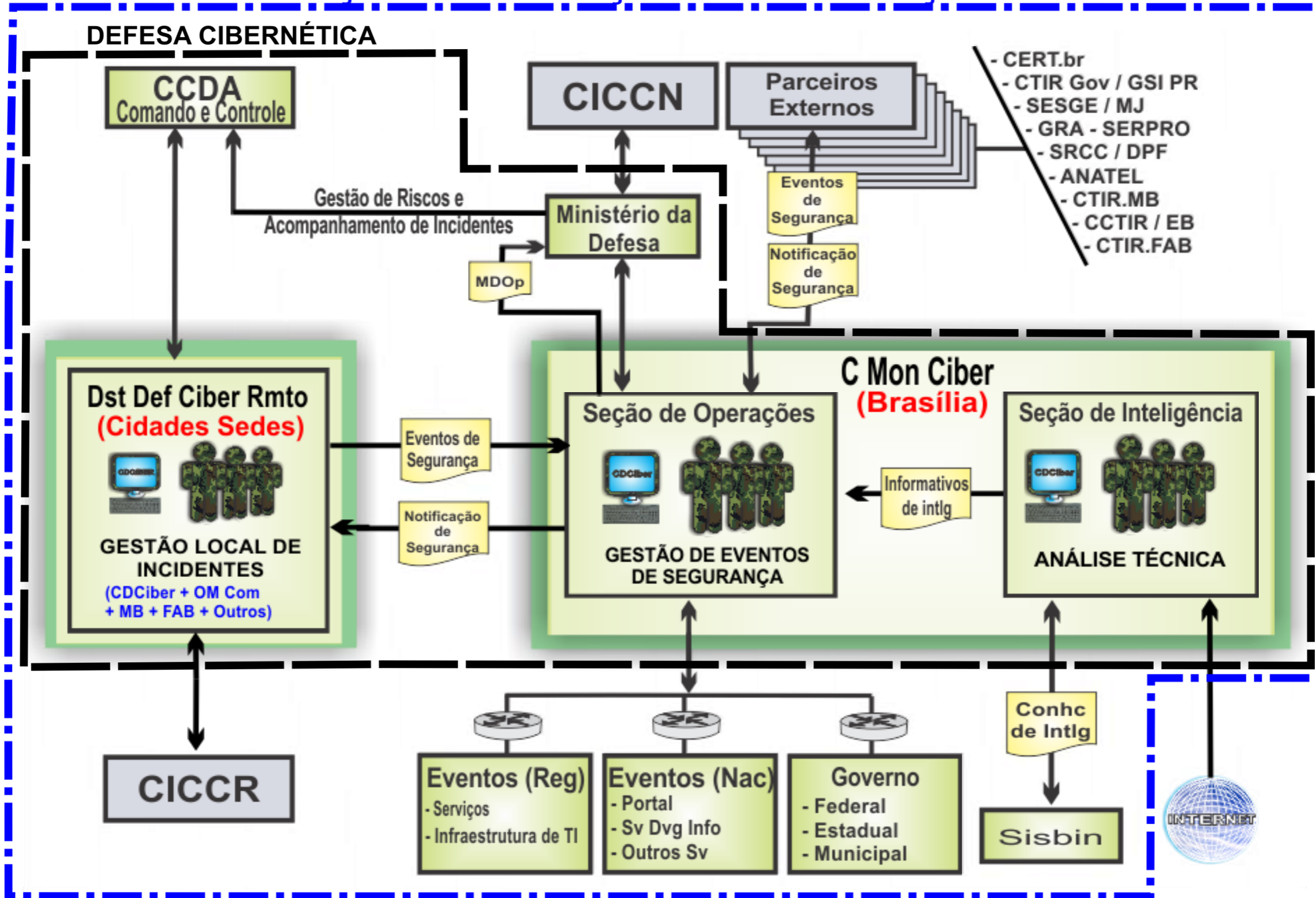


# Centro de Defesa Cibernética



## Copa das Confederações

### COORDENAÇÃO E INTEGRAÇÃO DA SEGURANÇA CIBERNÉTICA





# Centro de Defesa Cibernética

## Central de Monitoração Cibernética





**Coordena e Integra**

**Muito obrigado !**

**[tccarneiro@cdciber.eb.mil.br](mailto:tccarneiro@cdciber.eb.mil.br)**