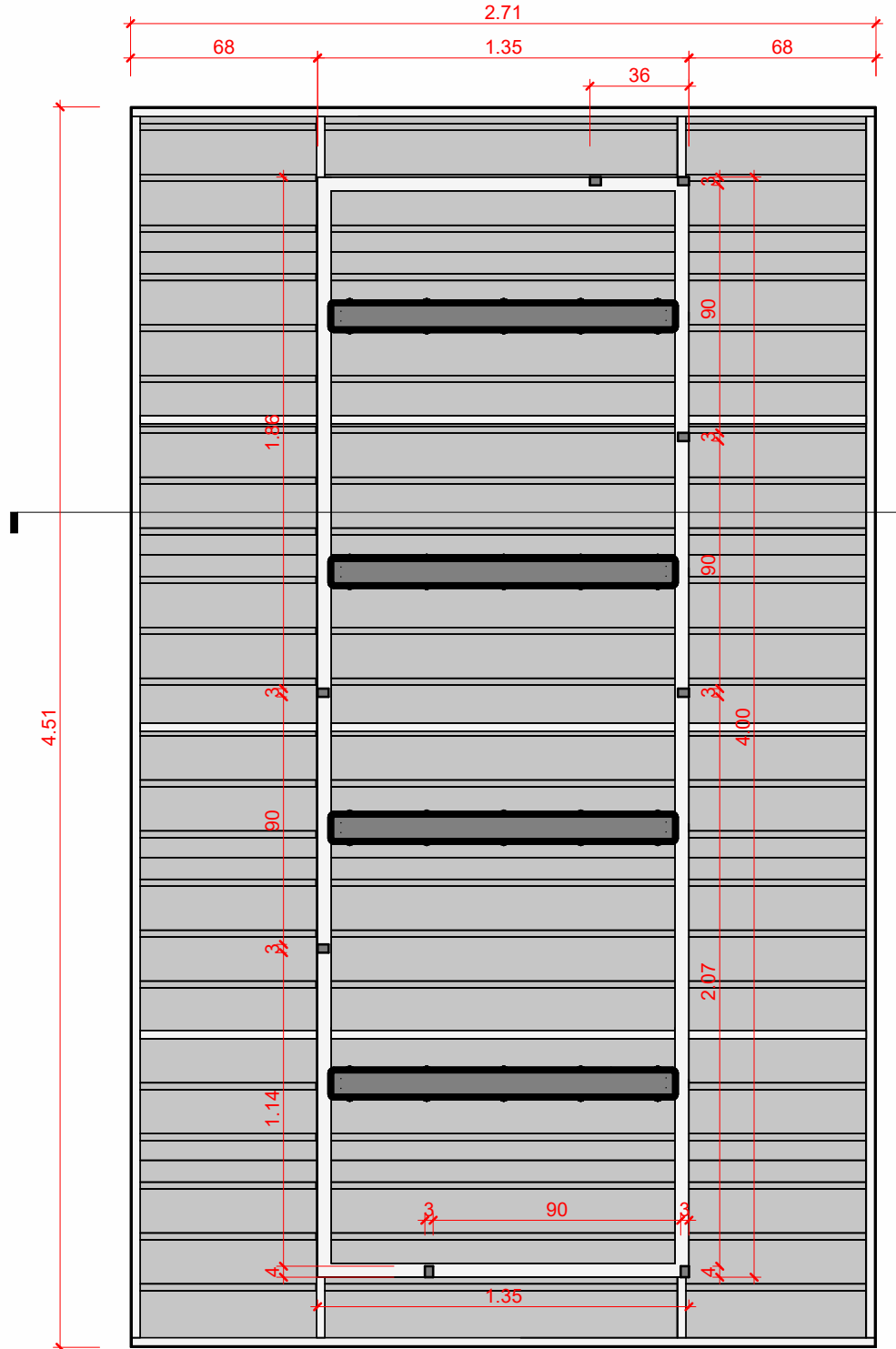
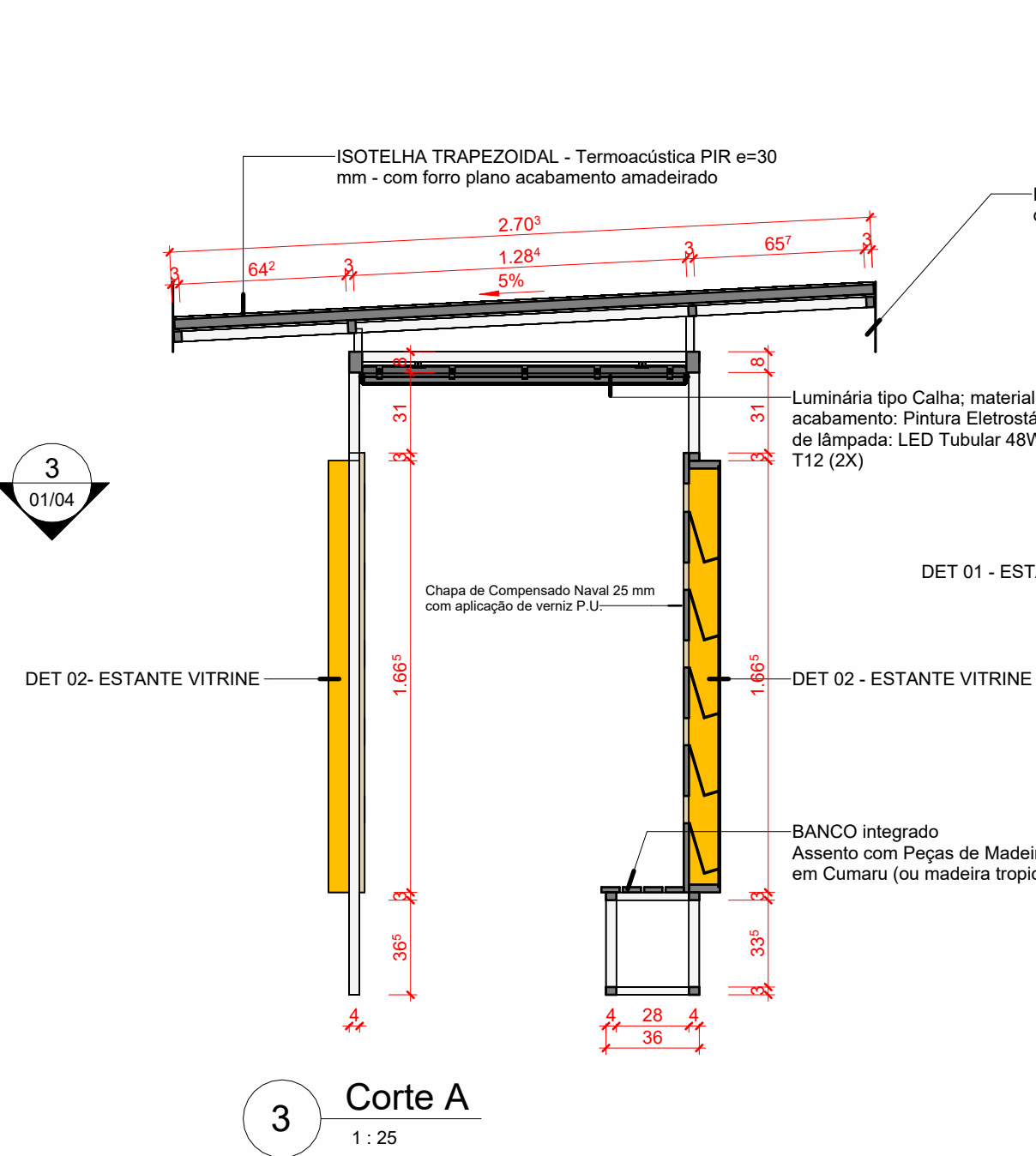


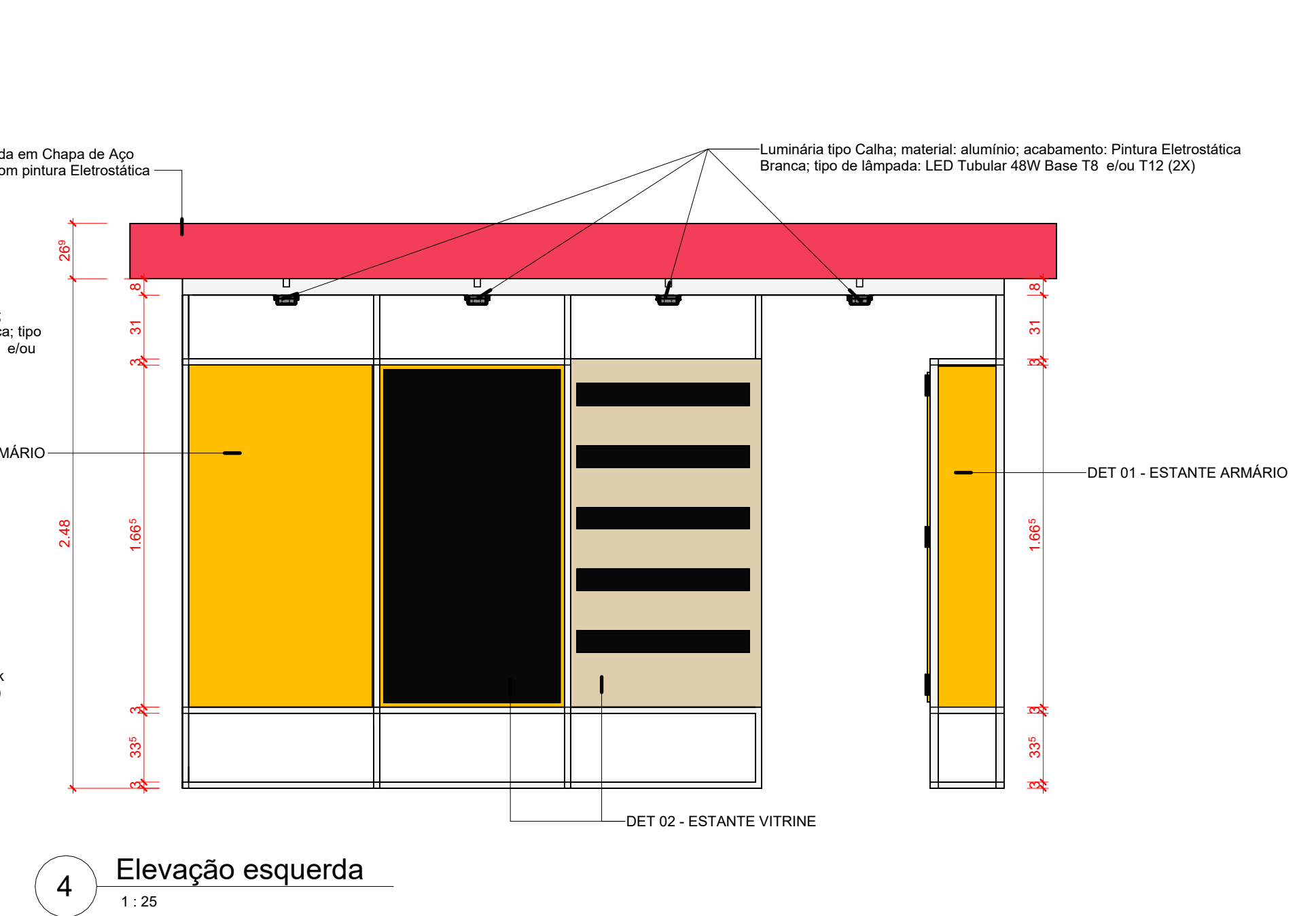
1 Planta Baixa Módulo 01
1:25



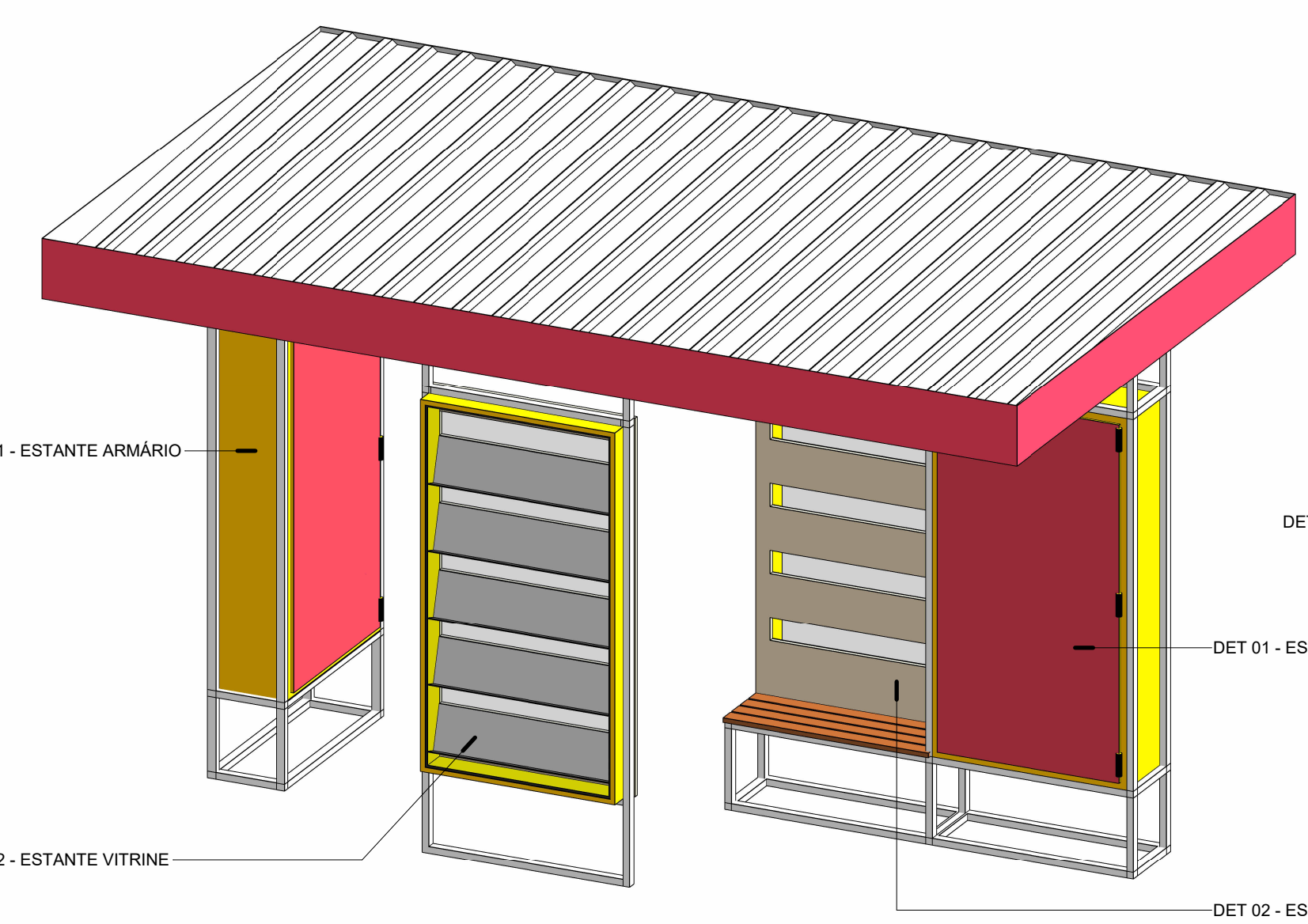
2 Elevação de topo
1:25



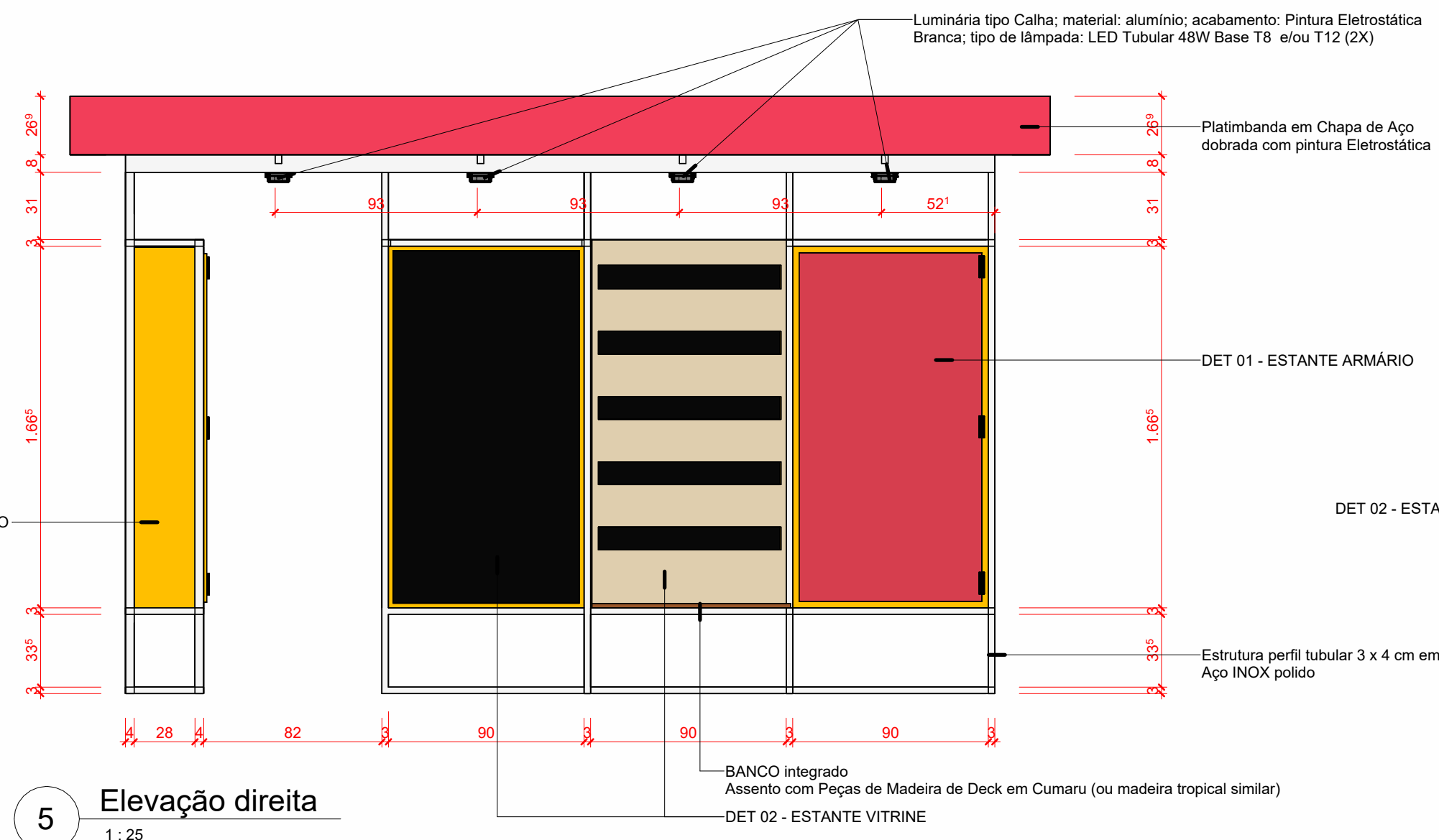
3 Corte A
1:25



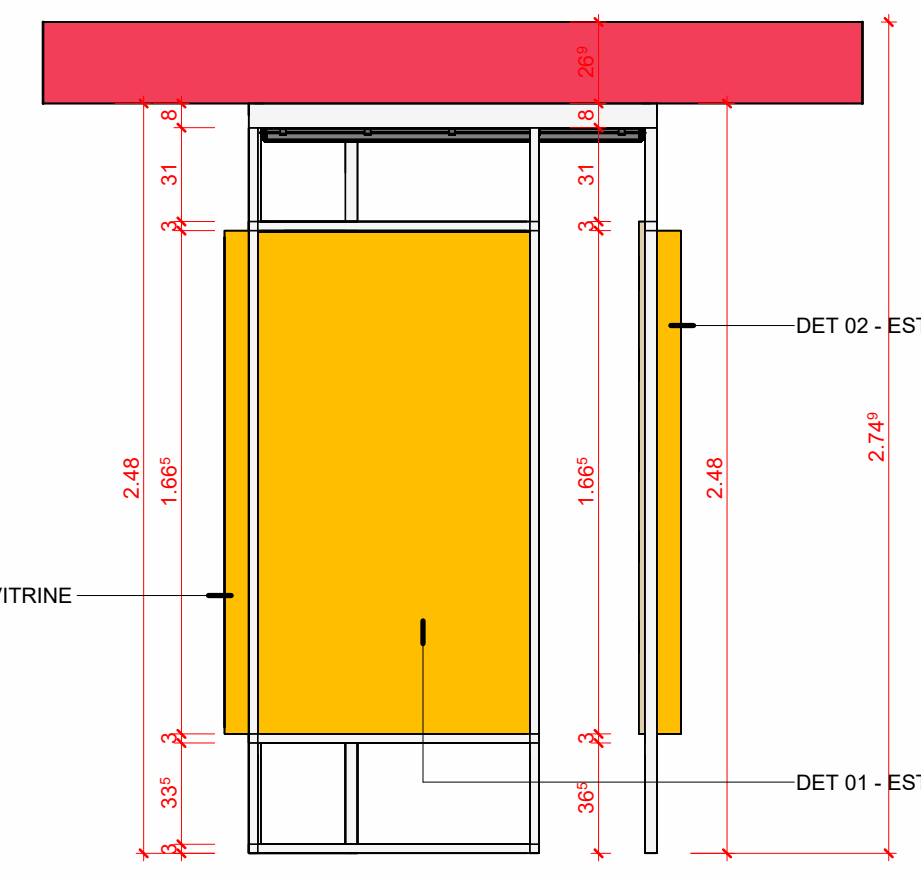
4 Elevação esquerda
1:25



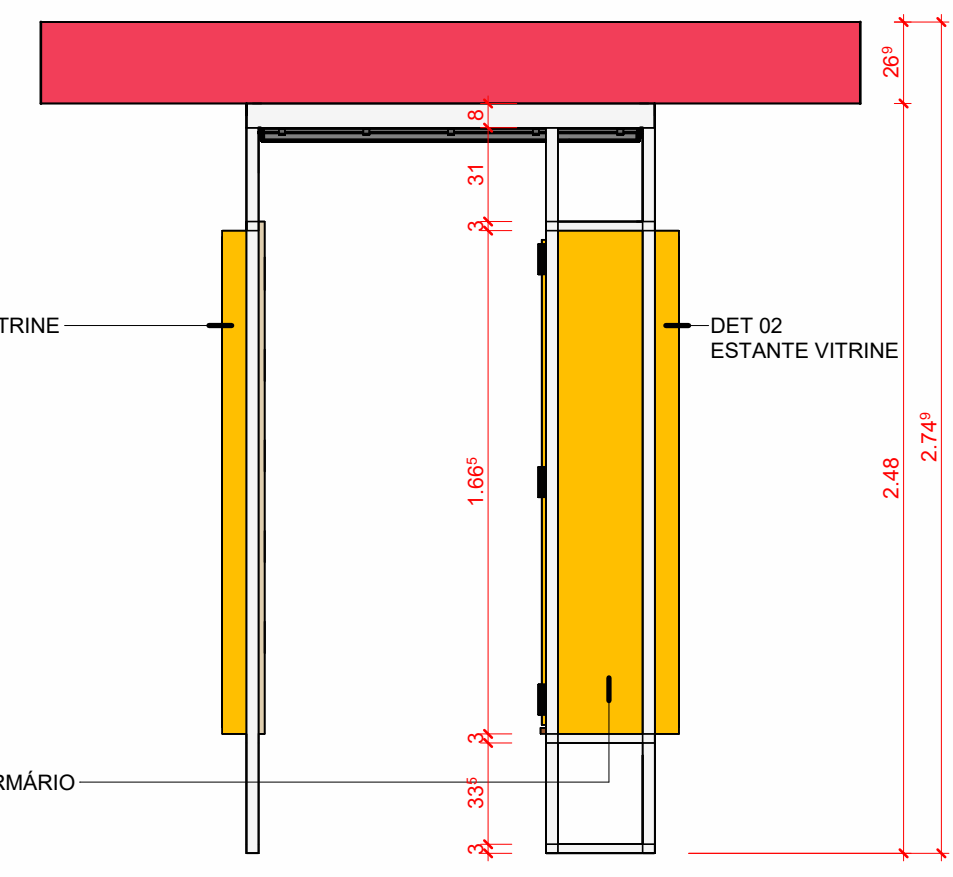
10 Perspectiva 3D Módulo 01



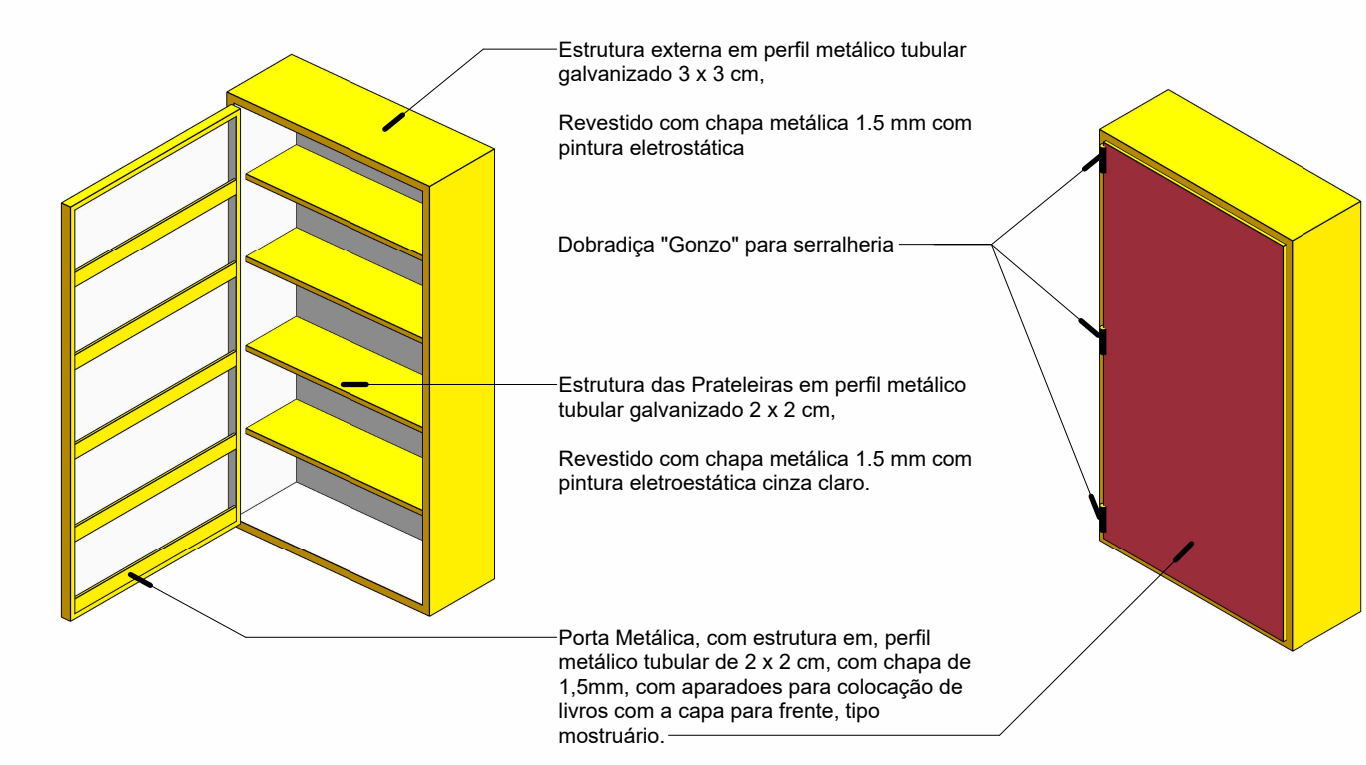
5 Elevação direita
1:25



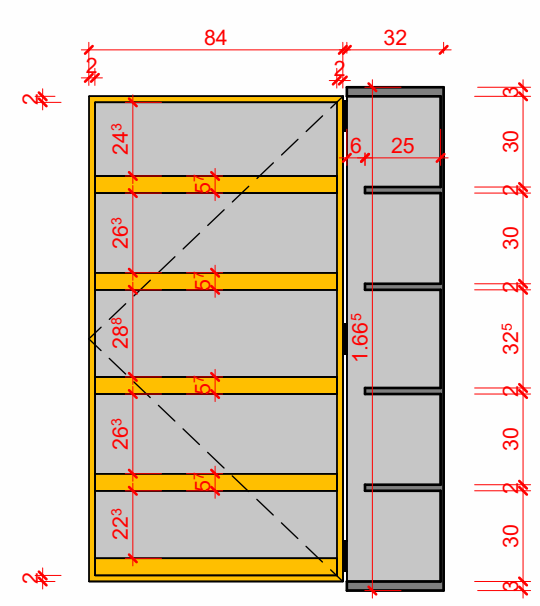
6 Elevação frontal
1:25



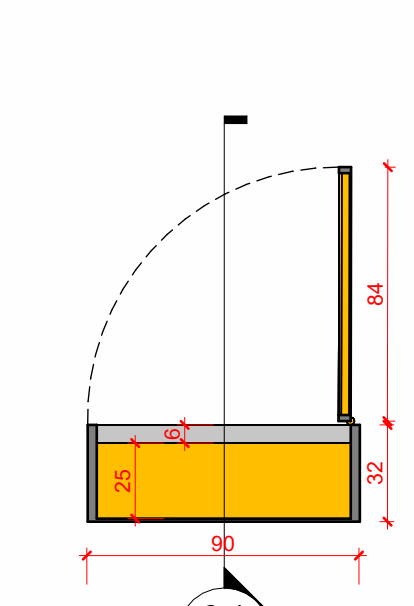
7 Elevação posterior
1:25



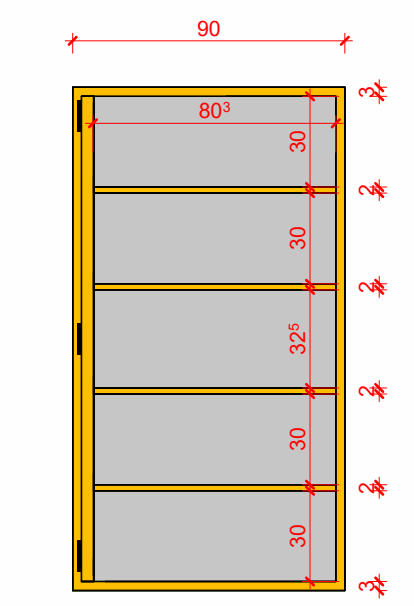
8 DET 01 - ESTANTE ARMÁRIO



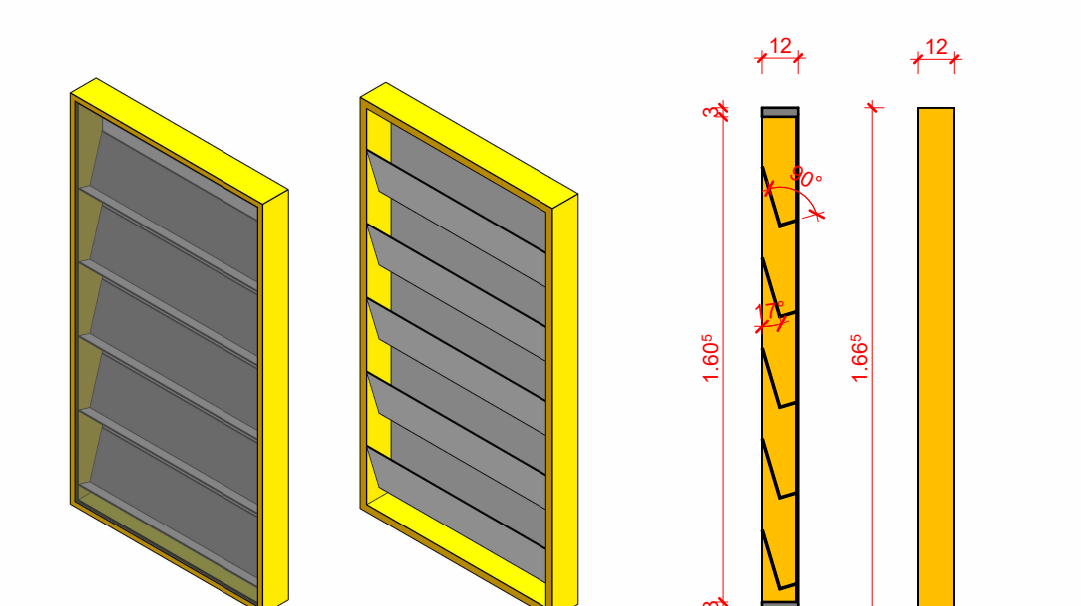
8.1 Corte Transversal
1:25



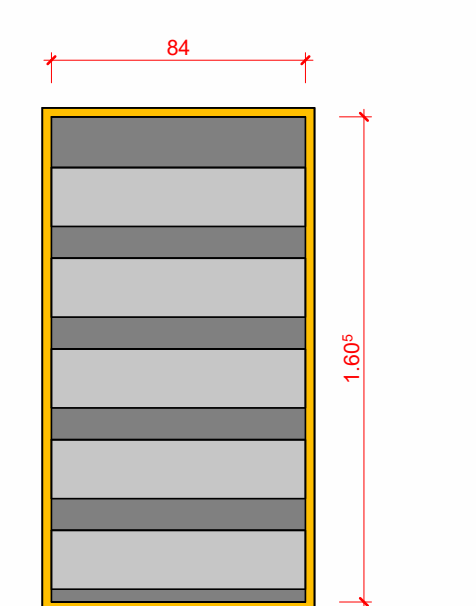
8.2 Planta
1:25



8.3 Vista Frontal
1:25



9.1 Corte Transversal
1:25



9.2 Elevação frontal
1:25

9 DET 02 - ESTANTE VITRINE 3D

OBSERVAÇÕES DAS REVISÕES:
R.00 Primeira Versão

PROGRAMA
CEU DA CULTURA
TERRITÓRIOS DA CULTURA

MINISTÉRIO DA CULTURA
UNIAO E RECONSTRUÇÃO

TÍTULO DO PROJETO
PRAÇA DA LEITURA

PROPRIETÁRIO
MINISTÉRIO DA CULTURA - SEEC - Subsecretaria de Espaços e Equipamentos Culturais

ENDEREÇO
Esplanada dos Ministérios Bloco B - Zona Cívica-Administrativa, Brasília - DF - Ministério da Cultura - CEP: 70068-900

CNPJ:
01.264.142/0001-29

AUTORIA DO PROJETO
Arq. Ricardo Theodoro de Almeida Soares

REGISTRO PROFISSIONAL:
(CAU A296332-9)

DISCIPLINA:
Arquitetura (A)

SIGLA:
ARQ

ETAPA DE PROJETO:
Projeto de Referência

TÍTULO DA PRANCHA
MÓDULOS SOLTOS

REVISÃO
R.01

PRANCHA Nº:
01/04

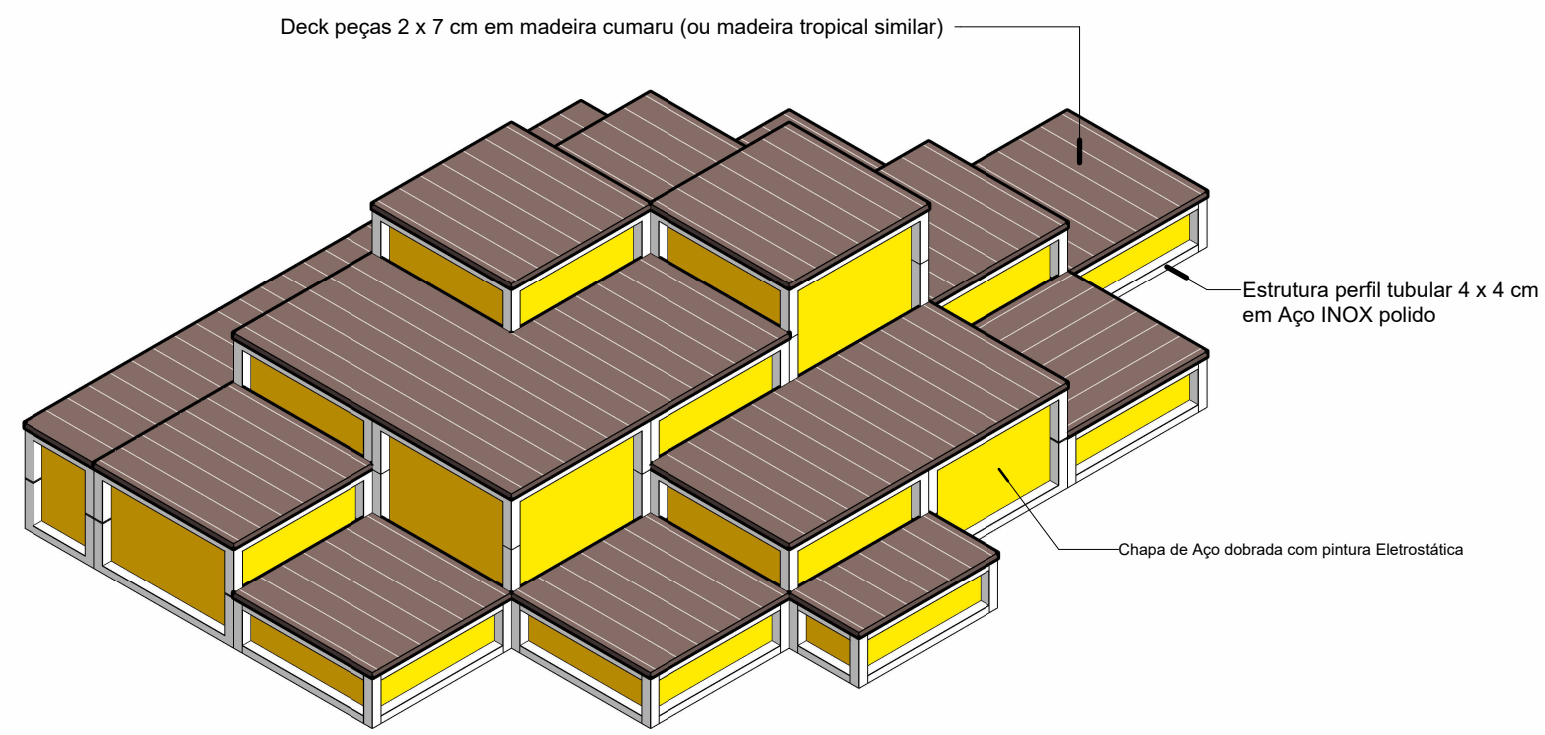
ESCALA
Metros

UNIDADES
A1

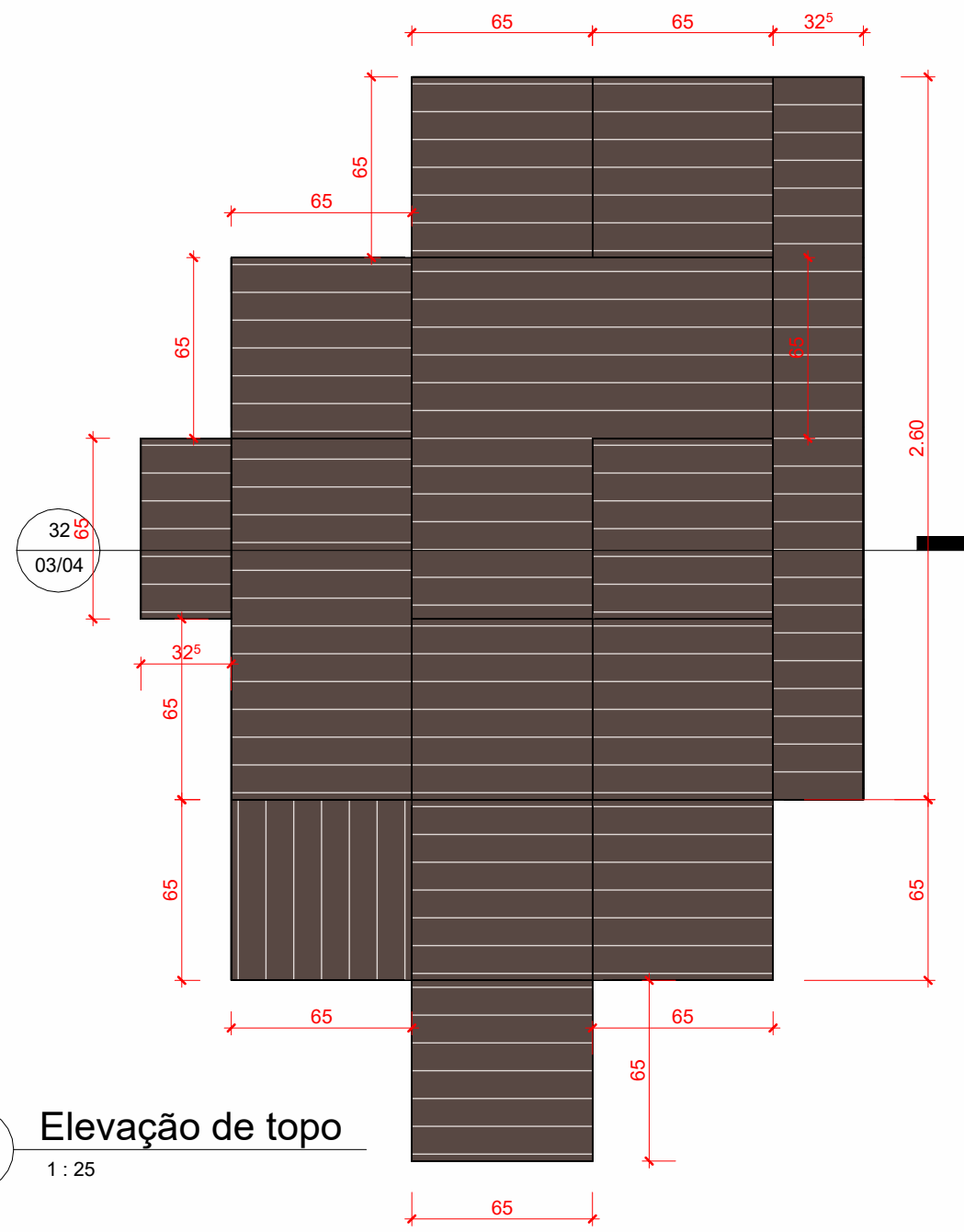
FOLHA
20/01/2026

DATA EMISSÃO

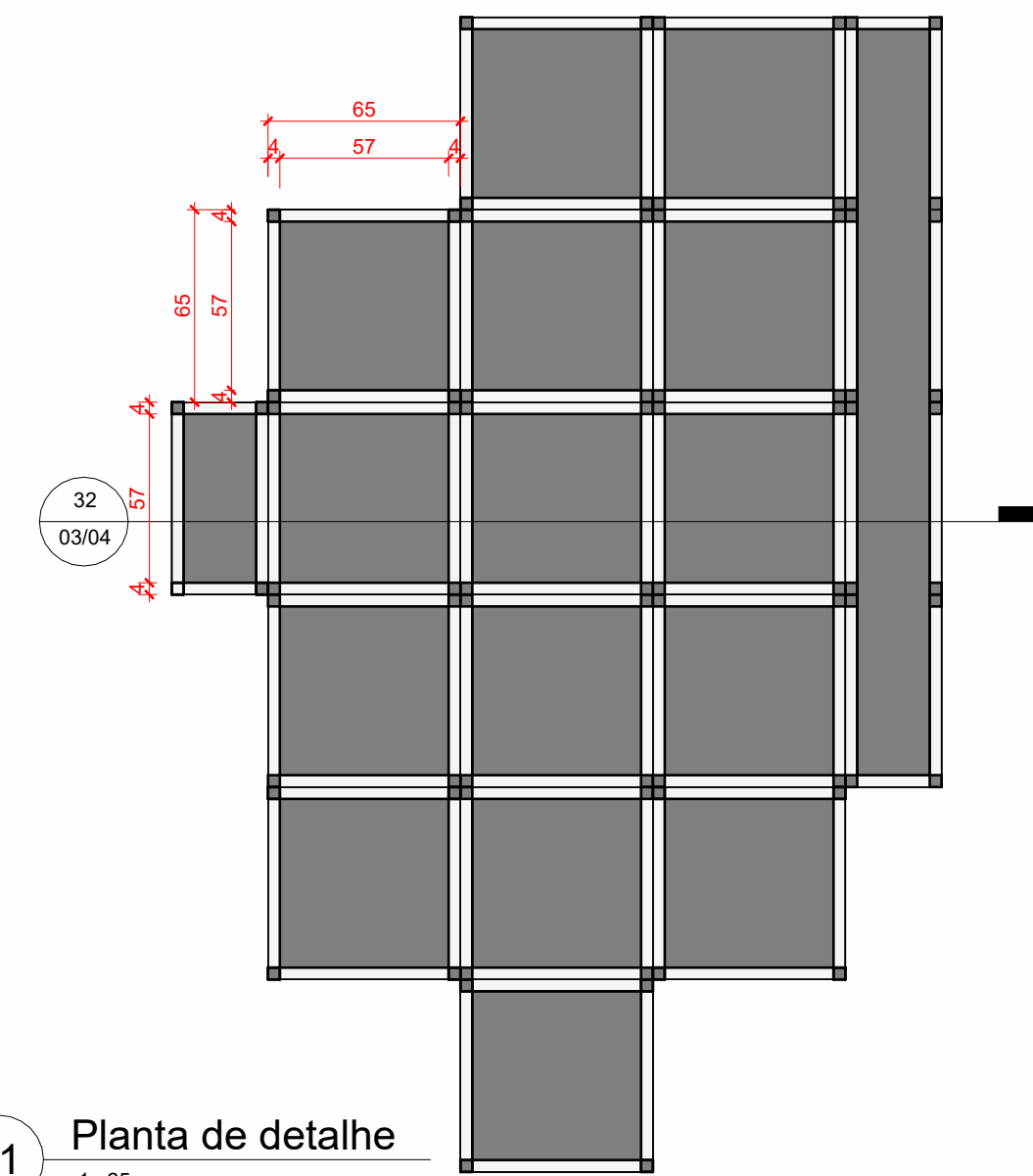
DIREITOS AUTORAIS RESERVADOS CONFORME LEGISLAÇÃO NACIONAL E INTERNACIONAL



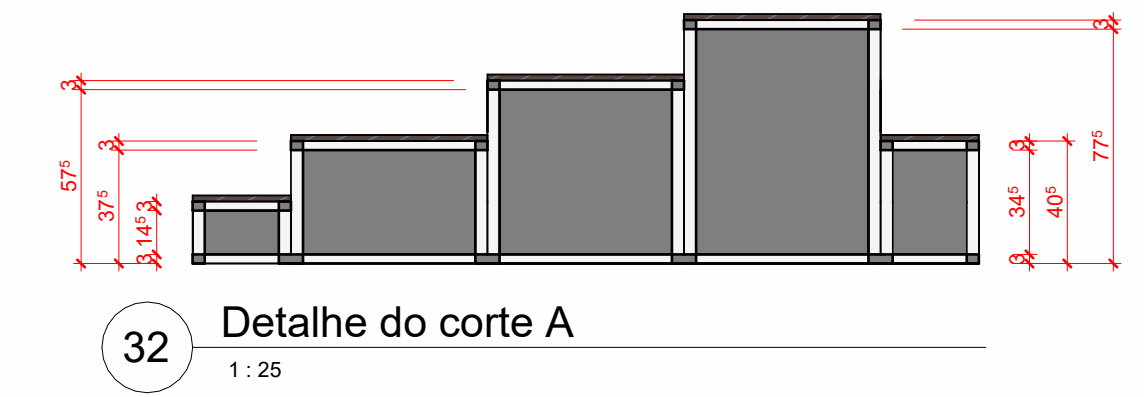
25 Perspectiva 3D Módulo 02 - Arquibancada 3D



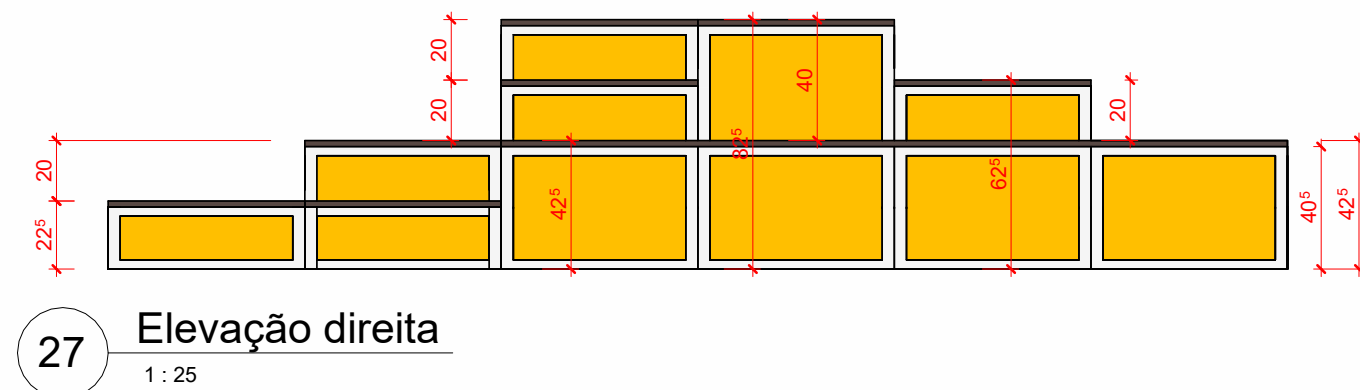
26 Elevação de topo 1:25



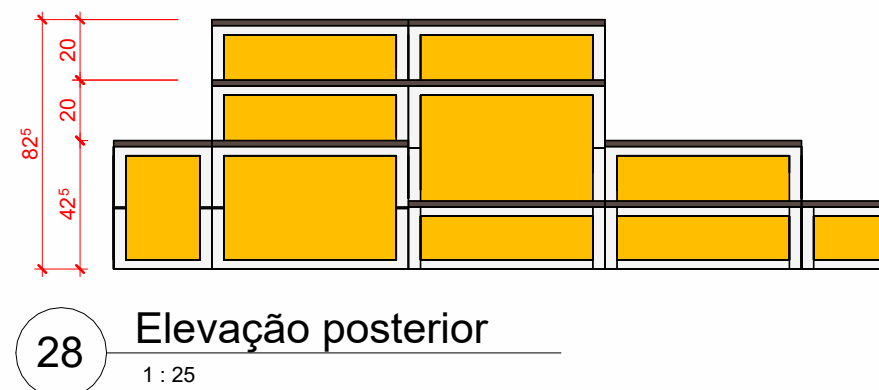
31 Planta de detalhe 1:25



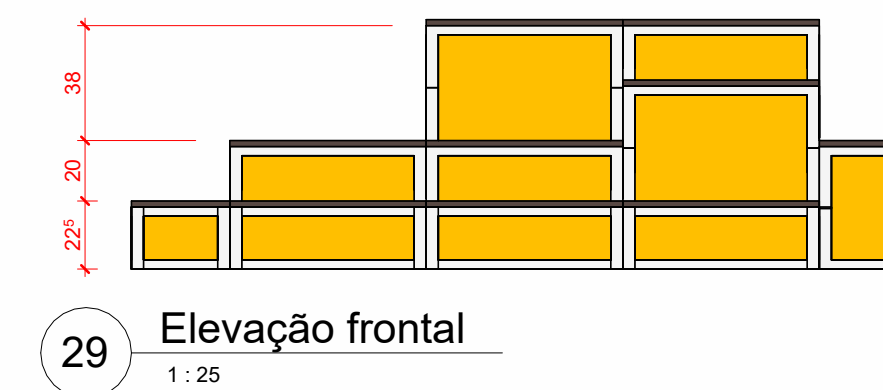
32 Detalhe do corte A 1:25



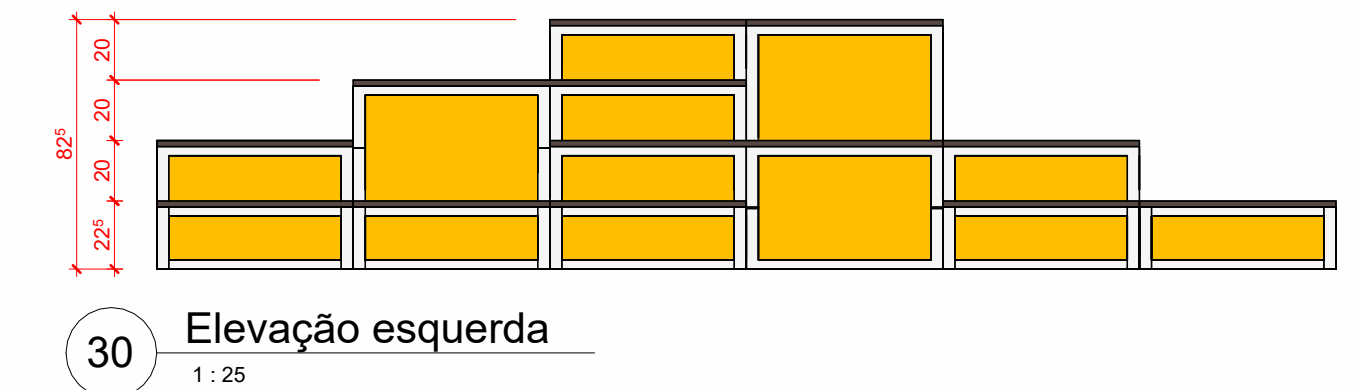
27 Elevação direita 1:25



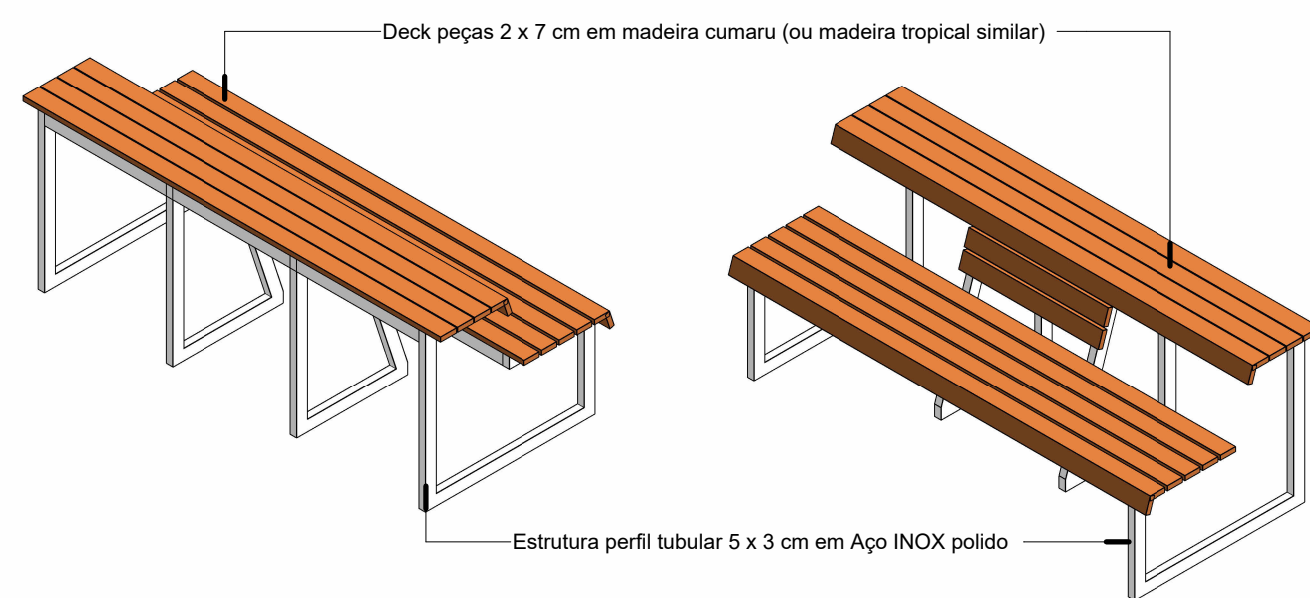
28 Elevação posterior 1:25



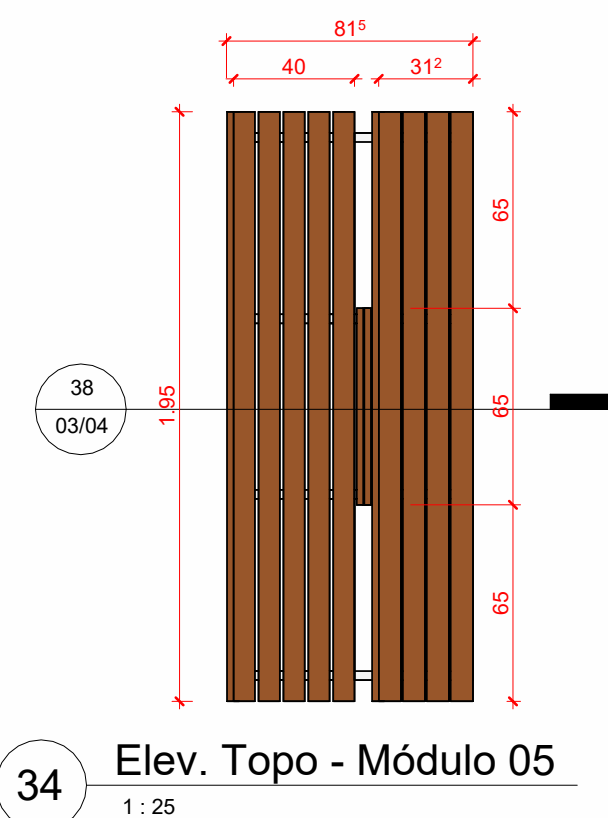
29 Elevação frontal 1:25



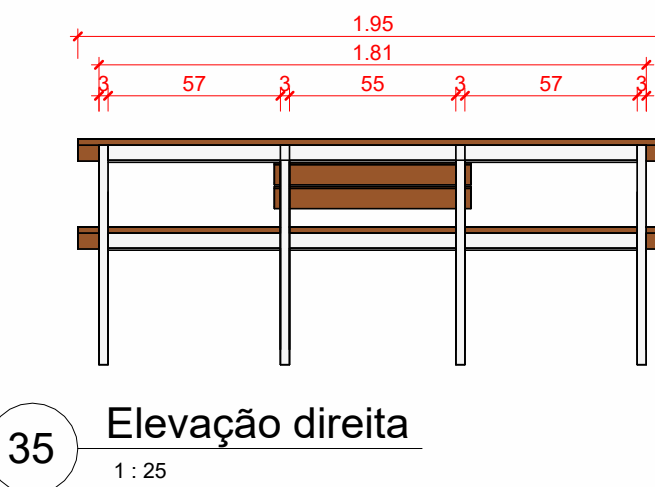
30 Elevação esquerda 1:25



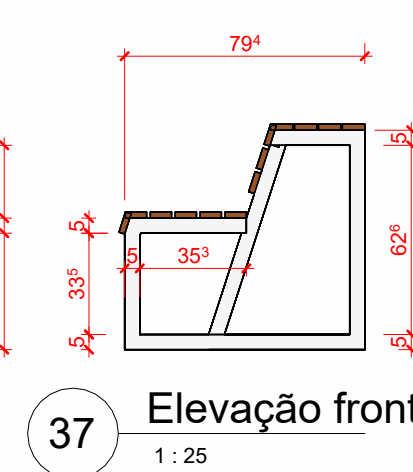
33 Perspectiva 3D - Módulo 05



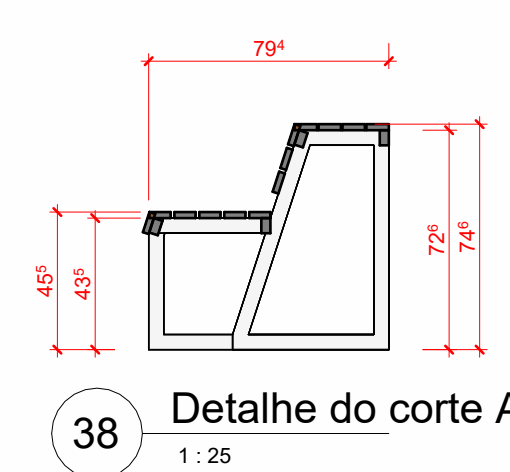
34 Elev. Topo - Módulo 05 1:25



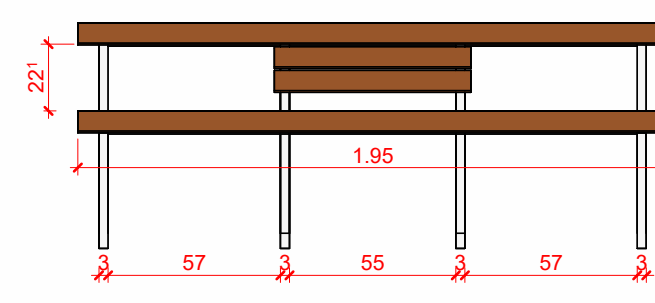
35 Elevação direita 1:25



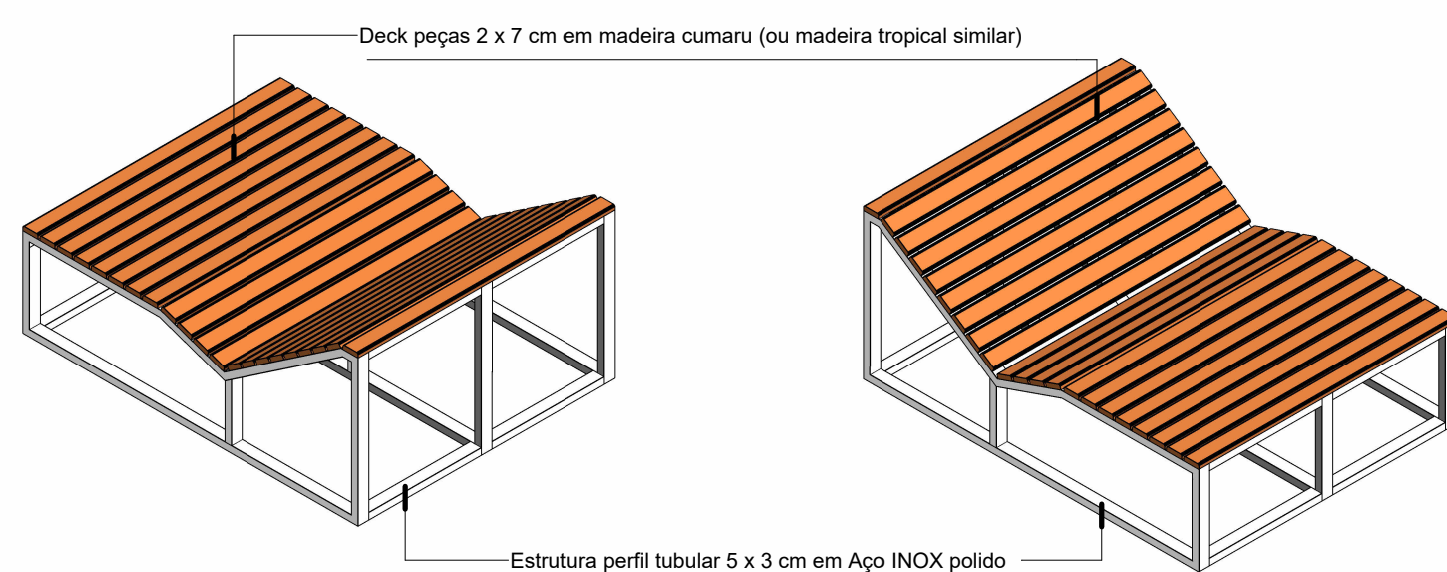
37 Elevação frontal 1:25



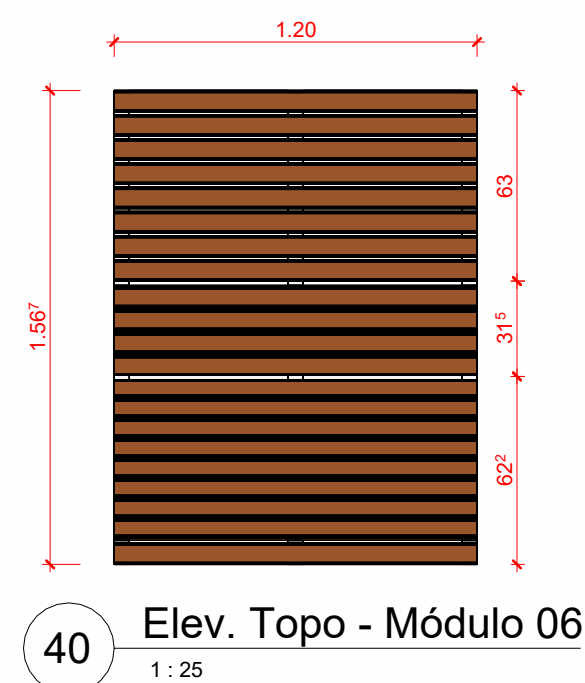
38 Detalhe do corte A 1:25



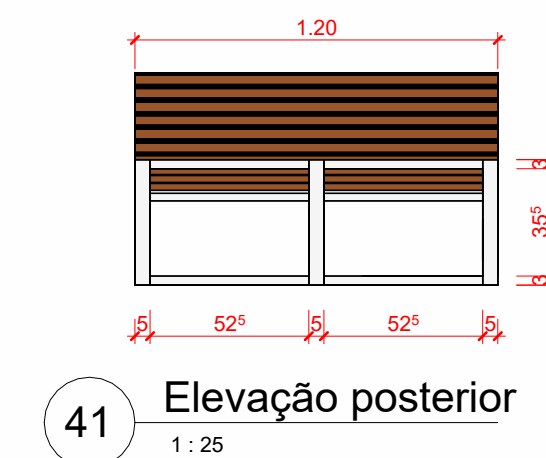
36 Elevação esquerda 1:25



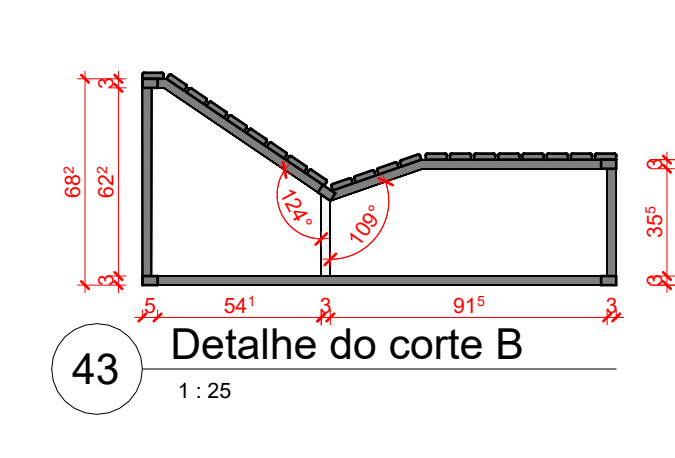
39 Perspectiva 3D - Módulo 06



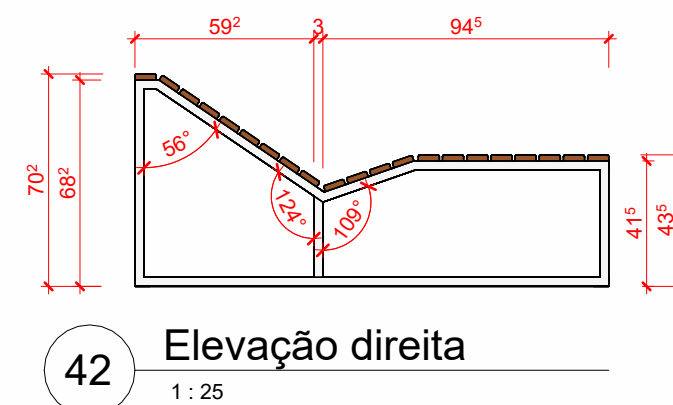
40 Elev. Topo - Módulo 06 1:25



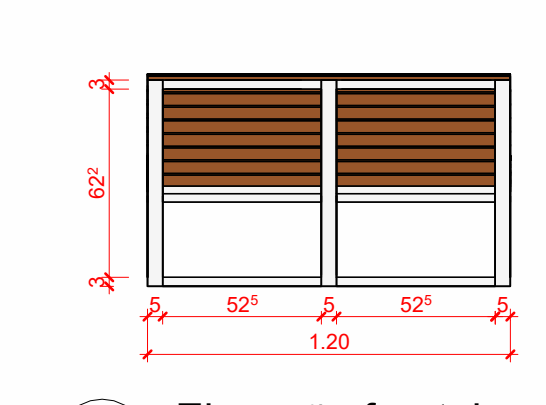
41 Elevação posterior 1:25



43 Detalhe do corte B 1:25



42 Elevação direita 1:25



44 Elevação frontal 1:25

OBSERVAÇÕES DAS REVISÕES:
R.00 Primeira Versão

CEU DA CULTURA PROGRAMA TERRITÓRIOS DA CULTURA MINISTÉRIO DA CULTURA

Governo Federal BRASIL UNIAO E RECONSTRUÇÃO

TÍTULO DO PROJETO: PRAÇA DA LEITURA

PROPRIETÁRIO: MINISTÉRIO DA CULTURA - SEEC - Subsecretaria de Espaços e Equipamentos Culturais

ENDEREÇO: Esplanada dos Ministérios Bloco B - Zona Cívico-Administrativa, Brasília - DF - Ministério da Cultura - CEP: 70068-900

CNPJ: 01.264.142/0001-29

AUTORIA DO PROJETO: Arq. Ricardo Theodoro de Almeida Soares

REGISTRO PROFISSIONAL: (CAU A296332-9)

DISCIPLINA: Arquitetura (A)

SIGLA: ARQ

ETAPA DE PROJETO: Projeto de Referência

TÍTULO DA PRANCHA: MÓDULOS SOLTOS

REVISÃO: R.01

PRANCHA Nº: 03/04

ESCALA: UNIDADES: Metros

FOLHA: A1

DATA EMISSÃO: 20/01/2026

DIREITOS AUTORAIS RESERVADOS CONFORME LEGISLAÇÃO NACIONAL E INTERNACIONAL

