

# Curso de Gestão de Documentos



# Gestão de Documentos

**Curso de capacitação para os integrantes do  
Sistema de Gestão de Documentos de Arquivo – SIGA,  
da administração pública federal**

2ª edição revista e ampliada



**MINISTÉRIO DA JUSTIÇA  
E SEGURANÇA PÚBLICA**



**ARQUIVO NACIONAL**

Rio de Janeiro | 2019

Copyright © 2011 Arquivo Nacional  
Praça da República, 173, Centro  
20211-350 I Rio de Janeiro I RJ  
Tel.: +55 21 2179-1253  
www.an.gov.br

REPÚBLICA FEDERATIVA DO BRASIL

**Presidente da República**

Jair Messias Bolsonaro

**Ministro da Justiça e Segurança Pública**

Sergio Fernando Moro

**Diretora-geral do Arquivo Nacional**

Neide Alves Dias De Sordi

**Coordenador-geral de Acesso e Difusão Documental**

Marcos André Rodrigues de Carvalho

**Coordenadora-geral de Administração**

Patrícia Reis Longhi

**Coordenadora-geral de Gestão de Documentos**

Larissa Candida Costa

**Coordenadora-geral de Processamento e Preservação do Acervo**

Aluf Alba Vilar Elias

**Coordenadora-geral regional no Distrito Federal**

Mariana Rodrigues Carrijo

**Coordenadora de Pesquisa, Educação e Difusão do Acervo**

Leticia dos Santos Grativol

**Equipe de elaboração**

Adriana Reguete, Alexandre Gonçalves, Ana Celeste Indolfo, Brenda Couto de Brito Rocco, Carla Prado Mouta Pena (*in memoriam*), Carlos Augusto Silva Ditadi, Cláudia Carvalho Masset Lacombe Rocha, Djalma Mandu de Brito, Elizabeth da Silva Maçulo, Lúcia Maria Menezes Santos, Margareth da Silva, Maria Izabel de Oliveira, Natasha Hermida Pereira Castro da Silva, Paola Rodrigues Bittencourt, Vera Lúcia Hess de Mello Lopes

**Revisão**

Mariana Simões e Alba Gisele Gouget

**Projeto gráfico e capa**

Sueli Araújo

**Diagramação**

Judith Vieira

Dados Internacionais de Catalogação-na-Publicação (CIP)  
(Biblioteca Maria Beatriz Nascimento – Arquivo Nacional)

Arquivo Nacional (Brasil)

Gestão de documentos : curso de capacitação para os integrantes do Sistema de Gestão de Documentos de Arquivo - SIGA, da administração pública federal [recurso eletrônico] / Arquivo Nacional – 2. ed., rev. e ampl. – Dados eletrônicos (1 arquivo : 993 kb). – Rio de Janeiro : Arquivo Nacional, 2019. – (Publicações Técnicas ; 55)

Formato: PDF

Requisitos do sistema: Adobe Acrobat Reader

Modo de acesso: World Wide Web

Bibliografia: p. 83-85

ISBN: 978-85-7233-004-6

1. Arquivos. 2. Gestão de documentos. I. Título. II. Série.

CDD 025.171 4

# SUMÁRIO

<b>APRESENTAÇÃO</b>	5
<b>INTRODUÇÃO</b>	7
<b>MÓDULO I – NOÇÕES BÁSICAS DE ARQUIVO</b>	
1. Conceituação e caracterização dos documentos de arquivo	10
1.1 Características	11
1.2 Gênero	12
1.3 Espécie	14
1.4 Tipo	15
1.5 Natureza do assunto	15
2. Conceituação e caracterização dos arquivos	15
2.1 Natureza da entidade produtora	16
2.2 Natureza jurídica	17
3. Princípios arquivísticos	17
4. Teoria das três idades	18
<b>MÓDULO II – GESTÃO DE DOCUMENTOS</b>	
1. Gestão de documentos	20
1.1 Conceituação	20
1.2 Objetivos	20
1.3 Fases	21
1.4 Níveis de aplicação	22
2. Classificação de documentos de arquivo	24
2.1 Conceituação e objetivos	24
2.2 Código de classificação de documentos de arquivo	25
3. Avaliação, temporalidade e destinação de documentos de arquivo	25
3.1 Conceituação e objetivos da avaliação	25
3.2 Comissão permanente de avaliação	26
3.3 Tabela de temporalidade e destinação	29
3.3.1 Valoração	30
3.3.2 Prazos de guarda	31
3.4 Eliminação	33

4. Código de classificação e tabela básica de temporalidade e destinação de documentos de arquivo para a administração pública: atividades-meio (aprovados pelo Conarq)	35
4.1 Elaboração do código de classificação	35
4.2 Elaboração da tabela básica de temporalidade e destinação	37
5. Metodologia para elaboração de código de classificação e tabela de temporalidade e destinação de documentos de arquivo: atividades-fim	38
6. Mudança do suporte da informação	41
<b>MÓDULO III – DOCUMENTOS ARQUIVÍSTICOS DIGITAIS</b>	
1. Aspectos gerais	43
1.1 Principais diferenças entre documentos em suporte convencional e documentos digitais	48
2. Gestão de documentos digitais	50
2.1 Aspectos da gestão	53
2.2 Mensagem de correio eletrônico	62
2.3 Autenticação	63
3. Preservação de documentos digitais	65
3.1 Estratégias de preservação	66
3.2 Armazenamento	69
3.3 Repositórios digitais	73
3.4 Recomendações gerais	76
4. Metadados	77
<b>BIBLIOGRAFIA</b>	83
<b>APÊNDICES</b>	
1. Roteiro para mensuração de documentos textuais	86
2. Formulário de levantamento da produção documental	91
<b>GLOSSÁRIO</b>	101

## APRESENTAÇÃO

O Arquivo Nacional, órgão da estrutura básica do Ministério da Justiça e órgão central do Sistema de Gestão de Documentos de Arquivo – SIGA, da administração pública federal, tem como missão acompanhar e implementar a política nacional de arquivos, que tem como um dos pilares as atividades de gestão de documentos de arquivo. Tal política é explicitada no § 2º do art. 216 da Constituição da República Federativa do Brasil e ratificada no art. 1º da lei nº 8.159, de 8 de janeiro de 1991 (Lei de Arquivos), que em seu art. 3º dispõe que “considera-se gestão de documentos o conjunto de procedimentos e operações técnicas referentes à sua produção, tramitação, uso, avaliação e arquivamento em fase corrente e intermediária, visando à sua eliminação ou recolhimento para guarda permanente”. Esta atividade é dever do Poder Público.

Desta forma, para que o Arquivo Nacional, que exerce uma função constitucional como órgão singular na estrutura do Estado brasileiro, possa desempenhar sua missão, é necessário que os servidores que atuam na área de gestão de documentos estejam conscientes da importância do desenvolvimento de programas de gestão de documentos em seus órgãos e entidades, bem como sejam capazes tecnicamente de conduzir esses programas.

O SIGA, ao organizar sob a forma de sistema as atividades de gestão de documentos, no âmbito dos órgãos e entidades da administração pública federal, representa uma etapa importante e indispensável para a promoção da articulação dos arquivos federais nos moldes legais e tecnicamente corretos, garantindo o desenvolvimento integrado das atividades arquivísticas nas fases corrente, intermediária e permanente. A implementação do SIGA garante a economia de recursos, evitando-se gastos e esforços desnecessários, permitindo maior agilidade na recuperação e no acesso à informação pública, com a redução de custos de produção e armazenagem de documentos.

Assim, o Arquivo Nacional ao produzir este instrumento técnico, em forma de apostila, para o desenvolvimento dos cursos de capacitação

cumprirá uma tarefa essencial, permanente e vital para o SIGA, na medida em que a cada curso ministrado os integrantes do sistema fortalecerão seus conhecimentos e práticas, bem como serão capazes de, por meio da multiplicação dos conteúdos revistos e/ou aprendidos, melhorarem e ampliarem a qualidade dos serviços arquivísticos desenvolvidos em seus órgãos e entidades.

Acreditamos no sucesso dos cursos de capacitação, pois foram planejados tendo como base que:

- a gestão de documentos é o caminho para que os órgãos e entidades tenham as suas demandas internas e externas atendidas, além de possibilitar ao cidadão o acesso às informações de seu interesse;
- existe uma grande demanda de capacitação, por parte dos servidores que atuam na área de gestão de documentos;
- a metodologia a ser utilizada nos cursos estará centrada na análise de experiências; e
- os servidores estarão constantemente motivados a aprender e a reciclar seus conhecimentos, pois possuem necessidades e interesses que o curso de gestão de documentos satisfará.

**Maria Izabel de Oliveira**

Coordenadora-Geral de Gestão de Documentos do Arquivo Nacional  
Coordenadora do Sistema de Gestão de Documentos de Arquivo – SIGA,  
da administração pública federal (2011)

## INTRODUÇÃO

A formulação da teoria das idades dos arquivos e a adoção do conceito de gestão de documentos, a partir da segunda metade do século XX, revolucionaram a teoria arquivística ao estabelecer que os documentos de arquivo deveriam passar por fases distintas e sucessivas durante seu ciclo vital, ou seja, desde sua produção até a destinação final. Entretanto, essa “revolução” não solucionou, de imediato, o problema da massa documental acumulada nos arquivos.

Era necessário ir além da compreensão de que os arquivos custodiavam documentos correntes, intermediários e permanentes, e de que a cada uma dessas fases, de acordo com o uso que se fazia dos documentos, corresponderiam procedimentos técnicos específicos.

Como consequência desse entendimento, a experiência de gestão de documentos é iniciada nos Estados Unidos sob a denominação de *records management*.

Gerir documentos, em sentido mais amplo, significa não só racionalizar e controlar a produção documental e garantir o uso e a destinação adequada, mas, principalmente, assegurar ao governo e ao cidadão acesso pleno às informações contidas nos documentos, tarefa, por excelência, dos arquivos.

De acordo com o artigo 3º da **lei n. 8.159, de 8 de janeiro de 1991**, conhecida como **Lei de Arquivos**, que dispõe sobre a política nacional de arquivos públicos e privados, considera-se gestão de documentos o conjunto de procedimentos e operações técnicas referentes à produção, tramitação, uso, avaliação e arquivamento de documentos nas fases corrente e intermediária, visando sua eliminação ou recolhimento para guarda permanente.

Segundo os artigos 4º e 5º desta lei, todos possuem o direito de receber dos órgãos públicos informações contidas em documentos de arquivo, de seu interesse particular ou de interesse coletivo ou geral. O acesso deve ser franqueado pela administração pública, no prazo da lei, res-



salvadas as informações cujo sigilo seja imprescindível à segurança da sociedade e do Estado, assim como à inviolabilidade da intimidade, da vida privada, da honra e da imagem das pessoas.

Esses dispositivos legais só podem ser plenamente cumpridos se as rotinas e os procedimentos técnicos de gestão de documentos forem implementados, pois os arquivos têm como objetivo fazer com que os documentos sirvam às finalidades para as quais foram criados, da maneira mais eficiente e econômica possível, concorrendo para a destinação final adequada dos documentos depois que estes tenham servido a seus fins.

Os objetivos de uma administração eficiente de arquivos só são alcançados quando se dispensa atenção aos documentos desde sua produção até o momento em que são recolhidos ao arquivo permanente ou eliminados.

A eficácia de um programa de gestão de documentos depende da adoção de métodos de classificação e de avaliação, com a aplicação de códigos de classificação e de tabelas de temporalidade e destinação de documentos de arquivo, além da implantação de sistemas de arquivos.

O avanço das tecnologias da informação fez com que indivíduos e organizações públicas e privadas iniciassem a produção de documentos em formato digital. Este formato facilita a criação, processamento, transmissão e armazenamento dos documentos, trazendo inúmeras vantagens, como ampliação de produtividade, otimização do fluxo de trabalho, facilidade de gerenciamento e rapidez na recuperação dos documentos de arquivo. Graças às grandes redes de computadores, os documentos podem ser distribuídos, globalmente, de maneira ágil e com múltiplos propósitos.

Este avanço tecnológico modificou, radicalmente, a forma de registrar as informações e os documentos. Em relação aos documentos, aqueles que antes eram produzidos em papel passaram a ser criados em formato digital e armazenados em suportes ópticos ou magnéticos.

Todos esses benefícios, no entanto, não são adquiridos sem custo. Somente nos anos recentes as instituições começaram a perceber alguns problemas inerentes ao formato digital:

- a informação digital pode ser acessada, facilmente, utilizando-se um computador, porém este precisa estar equipado com *software* capaz de ler a trilha de *bits* contidas numa fita ou disco;
- a facilidade de reprodução e a proliferação de cópias dificultam a identificação de uma versão completa ou final de um documento arquivístico digital;
- a distribuição fácil da informação pelas redes compromete o exercício dos direitos autorais;
- os documentos arquivísticos digitais são vulneráveis a vírus, falhas, acesso e alterações não autorizadas e à obsolescência tecnológica.

Portanto, é imprescindível definir e identificar os documentos arquivísticos digitais entre os demais documentos de arquivo, a fim de que eles sejam tratados conforme os procedimentos e normas da gestão de documentos.

## MÓDULO I

### NOÇÕES BÁSICAS DE ARQUIVO

#### 1 Conceituação e caracterização dos documentos de arquivo

Documento é toda unidade de registro de informações, qualquer que seja o suporte ou formato, suscetível de ser utilizada para consulta, estudo, prova e pesquisa, por comprovar fatos, fenômenos, formas de vida e pensamentos do homem numa determinada época ou lugar.

Entende-se por **suporte** o material no qual são registradas as informações, enquanto **formato** é o conjunto das características físicas de apresentação, das técnicas de registro e da estrutura de informação e conteúdo de um documento.

Todo documento é uma fonte de informação, como, por exemplo, livros, revistas, jornais, manuscritos, fotografias, selos, medalhas, filmes, discos e fitas magnéticas.

Os órgãos e entidades da administração pública atuam nos mais diversos domínios do conhecimento e as funções e atividades que desenvolvem os levam a produzir ou receber uma grande quantidade de informações, que, quando registradas em qualquer suporte, constituem documentos de arquivo. Essa produção de documentos não constitui um fim em si mesma. Ela responde, antes de tudo, à necessidade de informações que permitam ao homem agir, decidir, provar, atestar, manter ou restabelecer direitos, analisar, retrospectivamente, os fatos, as ações e os objetos.

**Documentos de arquivo ou documentos arquivísticos** são todos aqueles que, produzidos e/ou recebidos por pessoa física ou jurídica, pública ou privada, no exercício de suas atividades, constituem elementos de prova ou de informação. Formam um conjunto orgânico, refletindo as ações a que estão vinculados, expressando os atos de seus produtores no exercício de suas funções. Assim, a razão de sua origem ou a função para qual são produzidos é que determina sua condição de documento de arquivo, e não a natureza do suporte ou formato.

## 1.1 Características

Os documentos de arquivo possuem características que os diferenciam dos demais documentos. Entre elas, destacam-se a organicidade, a unicidade, a confiabilidade e a autenticidade:

- **organicidade:** os documentos de arquivo são produzidos e acumulados em razão das funções e atividades desenvolvidas pelo órgão ou entidade, o que os contextualiza no conjunto a que pertencem. Assim, os documentos de arquivo se caracterizam pelas relações orgânicas que mantêm entre si;
- **unicidade:** o documento de arquivo é único no conjunto documental de que faz parte, porque o conjunto de suas relações com os demais documentos do grupo é sempre único. Podem existir cópias em um ou mais grupos de documentos, mas cada cópia é única em seu lugar;
- **confiabilidade:** o documento de arquivo é confiável quando tem a capacidade de sustentar os fatos que atesta. A confiabilidade está relacionada ao momento em que o documento é produzido e à veracidade de seu conteúdo. Para tanto, precisa ser dotado de completeza e ter seus procedimentos de criação bem controlados. Completeza consiste na presença, no documento de arquivo, de todos os elementos intrínsecos e extrínsecos exigidos pela organização produtora e pelo sistema jurídico-administrativo ao qual pertence, de maneira que esse mesmo documento possa ser capaz de gerar consequências. Dificilmente se pode assegurar a veracidade do conteúdo de um documento; ela é inferida a partir da completeza e dos procedimentos de criação. A confiabilidade, sinônimo de fidedignidade, é uma questão de grau, ou seja, um documento pode ser mais ou menos confiável;
- **autenticidade:** o documento de arquivo é autêntico quando é o que diz ser, independentemente de se tratar de minuta, original ou cópia, sendo livre de adulterações ou qualquer outro tipo de corrupção. Enquanto a confiabilidade está relacionada ao momento da produção, a autenticidade se refere à transmissão do documento e à

preservação e custódia. Um documento autêntico é aquele que se mantém da forma como foi produzido e, portanto, apresenta o mesmo grau de confiabilidade que tinha no momento de sua produção. Assim, um documento não completamente confiável, mas transmitido e preservado sem adulteração ou qualquer outro tipo de corrupção, é autêntico.

De acordo com seus diversos elementos, formas e conteúdos, e sua representação nos diferentes suportes ou formatos, os documentos de arquivo podem ser **caracterizados por gênero, espécie, tipo e natureza do assunto**.

## 1.2 Gênero

Gênero documental é a reunião de espécies documentais que se assemelham por seus caracteres essenciais, particularmente suporte e formato, e que exigem processamento técnico específico e, algumas vezes, mediação técnica para acesso. De acordo com o *Dicionário brasileiro de terminologia arquivística*<sup>1</sup> estes são os gêneros documentais mais comuns:

- **documento textual:** documentos manuscritos, datilografados ou impressos, cujo suporte predominante é o papel. Exemplos: atas de reunião, cartas, decretos, livros de registro, panfletos, relatórios;
- **documento cartográfico:** documentos que contêm representações gráficas da superfície terrestre ou de corpos celestes e desenhos técnicos. Exemplos: mapas, plantas, perfis, fotografias aéreas;
- **documento audiovisual:** documentos que contêm imagens, fixas ou em movimento, e registros sonoros. Integram este gênero os documentos iconográficos, filmográficos e sonoros:
  - » *documento iconográfico:* documentos que contêm imagens fixas, impressas, desenhadas ou fotografadas. Exemplos: fotografias (diapositivos, ampliações e negativos fotográficos), desenhos, gravuras;

---

1. Arquivo Nacional, *Dicionário brasileiro de terminologia arquivística*, Rio de Janeiro, 2005, 232 p. (Publicações Técnicas, n. 51).

- » *documento filmográfico*: documentos que contêm imagens em movimento, com ou sem som. Exemplos: filmes, fitas video-magnéticas;
- » *documento sonoro*: registros sonoros. Exemplos: discos, fitas audio-magnéticas.
- **documento micrográfico**: documentos em microforma. Exemplos: microfilmes, microfichas, cartões-janela, jaquetas, *tab-jac*:
  - » *microforma*: termo genérico que designa todos os tipos de suporte que contêm microimagens;
  - » *microfilme*: filme resultante do processo de reprodução de documentos, dados e imagens, por meios fotográficos ou eletrônicos, em diferentes graus de redução, cuja leitura só é possível por meio de leitor de microformas;
  - » *microficha*: microforma em filme cujas imagens ou fotogramas são dispostos em linhas paralelas ou colunas;
  - » *cartão-janela*: cartão com abertura retangular destinada a receber fotograma;
  - » *jaqueta*: invólucro de plástico ou material similar que contém um ou mais bolsos, nos quais se inserem microformas;
  - » *tab-jac*: cartão tabulável com canais de poliéster para inserção de filmes de 16 mm, cuja aparência é semelhante à do cartão-janela. Abreviatura de *tabulating-jacket*.
- **documento digital**: documento codificado em dígitos binários, acessível e interpretável por meio de recursos computacionais. São exemplos de documentos digitais: textos, imagens fixas, imagens em movimento, gravações sonoras, mensagens de correio eletrônico, páginas da rede mundial de computadores (internet) e bases de dados.
- **documento eletrônico**: unidade de registro de informações codificadas de forma analógica ou em dígitos binários, acessível por meio de equipamento eletrônico. Existem documentos eletrônicos analógicos, como as fitas videomagnéticas em formato VHS, e documentos digitais, como as páginas *web*.

Cabe ressaltar que não existe consenso quanto à caracterização de *documento eletrônico* e *documento digital* como gêneros documentais, uma vez que ambos podem se apresentar como documentos textuais, cartográficos e audiovisuais, assim como acontece, em alguns casos, com os documentos micrográficos.

### 1.3 Espécie

Espécie documental é a divisão de gênero que reúne tipos documentais por seu formato. As espécies documentais, portanto, podem ser definidas tanto em razão da natureza dos atos que lhes deram origem, quanto pela forma de registro dos fatos. São exemplos de espécies documentais os **atos administrativos** mais comuns nas estruturas de governo:

- **atos normativos:** regras e normas expedidas por autoridades administrativas. Exemplos: medida provisória, decreto, estatuto, regimento, regulamento, resolução, portaria, instrução normativa, ordem de serviço, decisão, acórdão, despacho decisório;
- **atos enunciativos:** atos opinativos que esclarecem determinados assuntos, visando fundamentar uma solução. Exemplos: parecer, relatório, voto, despacho interlocutório;
- **atos de assentamento:** atos configurados por registros, consubstanciando assentamento sobre fatos ou ocorrências. Exemplos: apostila, ata, termo, auto de infração;
- **atos comprobatórios:** atos que comprovam assentamentos, decisões. Exemplos: traslado, certidão, atestado, cópia autêntica ou idêntica;
- **atos de ajuste:** acordos em que a administração pública (federal, estadual, do Distrito Federal ou municipal) é parte. Exemplos: tratado, convênio, contrato, termos (transação, ajuste);
- **atos de correspondência:** objetivam a execução dos atos normativos, em sentido amplo. Exemplos: aviso, ofício, carta, memorando, mensagem, edital, intimação, exposição de motivos, notificação, telegrama, telex, telefax, alvará, circular.

## 1.4 Tipo

Tipo documental é a divisão de espécie que reúne documentos por suas características comuns no que diz respeito à fórmula diplomática, natureza de conteúdo ou técnica de registro. Assim:

- **na espécie documental carta**, são exemplos de tipos documentais, entre outros, cartas patentes, cartas régias e cartas precatórias;
- **na espécie documental decreto**, são exemplos de tipos documentais, entre outros, decretos-lei, decretos sem número e decretos legislativos.

## 1.5 Natureza do assunto

Quanto à natureza do assunto, os documentos podem ser ostensivos ou sigilosos.

- **documento ostensivo** é aquele que não possui restrição de acesso, ou seja, sua divulgação não prejudica o órgão ou entidade, nem seus servidores, podendo ser de domínio público.
- **documento sigiloso** é aquele que, pela natureza do seu conteúdo, sofre restrição de acesso e deve ser de conhecimento limitado, necessitando de medidas especiais de salvaguarda para custódia e divulgação. Esses documentos e as informações que contêm recebem uma classificação de sigilo, isto é, são atribuídos a eles graus de sigilo, conforme a legislação em vigor. Essa classificação também é chamada de classificação de segurança.

## 2 Conceituação e caracterização dos arquivos

Arquivo é o conjunto de documentos produzidos e acumulados por um órgão ou entidade, pública ou privada, pessoa ou família, no desempenho de suas atividades, independentemente da natureza do suporte. Órgãos e entidades são considerados entidades coletivas.

**Entidade coletiva** é um grupo de pessoas que age de maneira organizada e é identificado por um nome específico, com diferentes graus e formas de organização. Podem ser movimentos sociais e políticos, fei-



ras, seminários, conferências, instituições econômicas, sociais, políticas e religiosas, embarcações e aeronaves.

## 2.1 Natureza da entidade produtora

**Entidade produtora** ou **produtor** é a entidade coletiva, pessoa ou família identificada como geradora de arquivo. De acordo com a natureza da entidade produtora, os arquivos caracterizam-se como públicos e privados.

**Arquivo público** é o conjunto de documentos de uma entidade coletiva pública, independentemente de seu âmbito de ação e do sistema de governo do país. Dessa forma, são considerados arquivos públicos:

- os conjuntos de documentos produzidos e acumulados, no exercício de suas atividades, por órgãos e entidades públicas federais, estaduais, do Distrito Federal e municipais, em decorrência de suas funções administrativas, legislativas e judiciárias;
- os conjuntos de documentos produzidos e acumulados por agentes do poder público, no exercício de seu cargo ou função ou deles decorrentes;
- os conjuntos de documentos produzidos e recebidos pelas empresas públicas e pelas sociedades de economia mista; e
- os conjuntos de documentos produzidos e recebidos pelas organizações sociais e pelo Serviço Social Autônomo Associação das Pioneiras Sociais, conforme o disposto no inciso IV, artigo 15, do decreto n. 4.073, de 3 de janeiro de 2002.

**Arquivo privado** é o conjunto de documentos de uma entidade coletiva de direito privado, família ou pessoa. Assim, são considerados arquivos privados os conjuntos de documentos produzidos e acumulados por pessoas físicas ou jurídicas em decorrência de suas atividades. É chamado também de arquivo particular.

Os arquivos privados de pessoas físicas ou jurídicas que contenham documentos relevantes para a história, a cultura e o desenvolvimento científico nacional podem ser declarados de interesse público e social, conforme determinam os incisos I a III, parágrafo 2º, artigo 22, do decreto n.

4.073, de 2002, e o disposto na resolução n. 17, de 25 de julho de 2003, do Conselho Nacional de Arquivos (Conarq). Os arquivos privados identificados como de interesse público e social não poderão ser alienados com dispersão ou perda da unidade documental nem transferidos para o exterior.

## 2.2 Natureza jurídica

Os arquivos também podem ser caracterizados como públicos e privados levando-se em consideração sua natureza jurídica.

**Arquivos públicos** são as instituições arquivísticas governamentais incumbidas da gestão, recolhimento, guarda permanente e acesso aos documentos produzidos pelo poder público. Exemplos: Arquivo Nacional, Arquivo Público do Distrito Federal, Arquivo Público Mineiro, Arquivo Público do Estado do Rio de Janeiro e Arquivo Municipal de Rio Claro.

**Arquivos privados** são as instituições responsáveis pela gestão, guarda e acesso aos documentos produzidos por pessoas físicas ou jurídicas de direito privado. Exemplos: Centro de Pesquisa e Documentação de História Contemporânea do Brasil (CPDOC) e Tempo Glauber.

## 3 Princípios arquivísticos

Para que a administração pública e as organizações privadas possam tornar acessíveis as informações contidas nos documentos sob sua guarda, alguns princípios devem ser observados, entre eles o princípio da proveniência ou princípio do respeito aos fundos e o princípio do respeito à ordem original.

**O princípio da proveniência ou princípio do respeito aos fundos** é um princípio básico da arquivologia e determina que o arquivo produzido por um órgão ou entidade, pessoa ou família não deve ser misturado aos de outras entidades produtoras.

**O princípio do respeito à ordem original** estabelece que o arquivo deve conservar a organização dada pelo órgão ou entidade, pessoa ou família que o produziu (produção e acumulação orgânica).

## 4 Teoria das três idades

É a teoria que define os arquivos como correntes, intermediários ou permanentes de acordo com a frequência de uso pelos órgãos ou entidades produtoras e a identificação de seus valores primário e secundário.

- **arquivo corrente** é conjunto de documentos, em tramitação ou não, que, por seu valor primário, é objeto de consulta frequente pelo órgão ou entidade que o produziu e ao qual compete sua administração.
- **arquivo intermediário** é o conjunto de documentos originários de arquivos correntes com uso pouco frequente pelo órgão ou entidade que o produziu e que aguarda destinação final.
- **arquivo permanente** é o conjunto de documentos preservados em caráter definitivo em função de seu valor secundário.

O artigo 10 da Lei de Arquivos, lei n. 8.159, de 8 de janeiro de 1991, dispõe que **os documentos de valor permanente são inalienáveis e imprescritíveis**.

Valores primário e secundário dos documentos:

**Valor primário** é aquele atribuído a um documento em função do interesse que possa ter para o órgão ou entidade que o produziu, considerando-se seu uso para fins administrativos, legais e fiscais. Refere-se à utilidade do documento para o órgão ou entidade, razão primeira de sua criação, o que pressupõe o estabelecimento de prazos de guarda ou retenção anteriores à eliminação ou ao recolhimento para guarda permanente.

Os documentos que testemunham a política e os procedimentos adotados pelo órgão ou entidade no desempenho de suas funções possuem valor administrativo; os que envolvem proteção de direitos a curto ou longo prazo, tanto do governo quanto de terceiros, apresentam valor legal; os documentos relativos às operações financeiras e à comprovação de receitas e despesas, ou seja, aqueles que registram o controle orçamentário, tributário e contábil, têm valor fiscal.

Entende-se como *valor administrativo* o valor que um documento possui para a atividade administrativa do órgão ou entidade, na medida em que informa, fundamenta ou prova seus atos; como *valor legal*, o valor que um documento possui perante a lei para comprovar um fato ou constituir um direito; e como *valor fiscal*, aquele atribuído a documentos ou arquivos para comprovação de operações financeiras ou fiscais.

**Valor secundário** é aquele atribuído a um documento em função do interesse que possa ter para o órgão ou entidade e outros usuários, tendo em vista sua utilidade para objetivos diferentes daqueles para os quais foi, originalmente, produzido. Refere-se ao uso dos documentos como fonte de pesquisa e informação para terceiros e para a própria administração, por conterem informações essenciais sobre matérias com as quais a organização lida para fins de estudo.

## MÓDULO II

### GESTÃO DE DOCUMENTOS

#### 1 Gestão de documentos

##### 1.1 Conceituação

O artigo 3º da lei n. 8.159, de 8 de janeiro de 1991 (Lei de Arquivos), dispõe que **gestão de documentos** é o conjunto de procedimentos e operações técnicas referentes a produção, tramitação, uso, avaliação e arquivamento de documentos nas fases corrente e intermediária, visando sua eliminação ou recolhimento para guarda permanente.

##### 1.2 Objetivos

A gestão de documentos tem como objetivos:

- assegurar, de maneira eficiente, a produção, utilização e destinação final dos documentos;
- garantir que a informação esteja disponível quando e onde seja necessária;
- contribuir para o acesso e conservação dos documentos de guarda permanente, por seu valor probatório, científico e histórico;
- assegurar a eliminação dos documentos que não tenham valor administrativo, fiscal, legal ou para pesquisa;
- permitir o aproveitamento racional dos recursos humanos, materiais e financeiros.

Dessa forma, os documentos são administrados com eficiência e eficácia quando:

- uma vez necessários, podem ser localizados com rapidez e sem transtorno;
- são conservados a um custo mínimo de espaço e manutenção e enquanto sejam indispensáveis às atividades correntes;
- nenhum documento é preservado por tempo maior que o necessário ao cumprimento de sua finalidade, a menos que tenha valor para pesquisa e outros fins.

### 1.3 Fases

Gestão de documentos implica em acompanhar todo o ciclo vital dos documentos produzidos por um órgão ou entidade no desempenho de suas funções e atividades, determinando aqueles que devem ser conservados em caráter permanente e os que devem ser eliminados a curto, médio e longo prazo, resultando em eficiência e economia de tempo e espaço, na racional utilização de recursos humanos, materiais e financeiros e na redução da massa documental produzida. Sua execução exige planejamento, organização, coordenação e controle de pessoal, espaço físico, equipamentos, instalações, material e recursos financeiros.

Entendemos por **ciclo vital dos documentos** as sucessivas fases por que passam os documentos de um arquivo, desde a produção até a guarda permanente ou eliminação, ou seja, produção, utilização e destinação final.

As fases da gestão de documentos são: produção, utilização e destinação final.

#### 1ª Fase – Produção

Esta fase corresponde à produção dos documentos em razão da execução das atividades de um órgão ou entidade.

Nesta fase deve-se otimizar a produção dos documentos, evitando produzir aqueles que não sejam essenciais, diminuindo o volume a ser manuseado, controlado, armazenado e eliminado, e garantindo, assim, o uso adequado dos recursos de tecnologia da informação (reprografia e automação).

A primeira fase da gestão de documentos compreende os seguintes elementos:

- elaboração e gestão de fichas, formulários e correspondência;
- controle da produção e da difusão de documentos de caráter normativo;
- utilização de processadores de texto e computadores.

## **2ª Fase – Utilização**

Esta fase diz respeito ao fluxo percorrido pelos documentos para o cumprimento de sua função administrativa, assim como de sua guarda, após cessar o trâmite.

A segunda fase da gestão de documentos compreende:

- os métodos de controle relacionados às atividades de protocolo e às técnicas específicas de classificação, organização e elaboração de instrumentos de recuperação da informação;
- a gestão de arquivos correntes e intermediários;
- a implantação de sistemas de arquivo.

## **3ª Fase – Destinação**

Esta fase é muito importante, pois implica decidir quais documentos devem ser conservados como testemunho do passado, quais devem ser eliminados e por quanto tempo devem ser mantidos por razões administrativas, legais ou fiscais. Envolve as atividades de análise, seleção e fixação de prazos de guarda dos documentos. Devem participar desta fase arquivistas e administradores.

Para que a destinação dos documentos seja realizada de forma eficiente, deve-se:

- cumprir o estabelecido na primeira e na segunda fase da gestão de documentos;
- manter processos contínuos de avaliação, com aplicação dos prazos de guarda e destinação final dos documentos;
- promover a eliminação periódica dos documentos que já tenham cumprido os prazos de guarda e não possuam valor secundário.

### **1.4 Níveis de aplicação**

Segundo a Unesco – Organização das Nações Unidas para a Educação, a Ciência e a Cultura, a aplicação de um programa de gestão de documentos pode se dar em quatro níveis:

- **nível mínimo:** estabelece que os órgãos e entidades devem contar, ao menos, com programas de retenção e eliminação de documentos e definir procedimentos para recolher à instituição arquivística pública aqueles de valor permanente;
- **nível mínimo ampliado:** complementa o primeiro, com a existência de um ou mais centros de arquivamento intermediário;
- **nível intermediário:** compreende os dois primeiros, bem como a adoção de programas básicos de elaboração e gestão de fichas, formulários e correspondência, e a implantação de sistemas de arquivos;
- **nível máximo:** inclui todas as atividades já descritas, complementadas pela gestão de diretrizes administrativas, de telecomunicações e pelo uso de recursos de automação.

O tratamento de documentos em fase corrente permite aproveitar ao máximo a informação disponível e necessária à tomada de decisões, bem como os recursos humanos e materiais existentes, objetivando aumentar a eficácia administrativa, possibilitar a rápida recuperação dos documentos e das informações neles contidas e racionalizar sua guarda e preservação.

Documento corrente é aquele necessário ao desenvolvimento das atividades de rotina de um órgão ou entidade, e, por isso, os procedimentos para sua produção, classificação, registro, autuação, controle da tramitação e arquivamento têm o objetivo de facilitar o acesso às informações. Esse conjunto de operações técnicas caracteriza os serviços de gestão de documentos correntes.

Na administração pública, as unidades administrativas responsáveis por esses serviços são, de modo geral, intituladas protocolo, protocolo e arquivo, comunicações administrativas ou serviço de comunicações.

**Protocolo** é o serviço encarregado do recebimento, classificação, registro, distribuição, controle da tramitação e expedição de documentos.

Quando o protocolo também é responsável pela autuação de documentos, na administração pública federal, constitui uma **unidade protocolizadora**.



As atividades de protocolo consistem num conjunto de operações que visam o controle dos documentos produzidos, daqueles ainda em tramitação e dos recebidos pelo órgão ou entidade, de modo a assegurar sua imediata distribuição, localização, expedição e recuperação, garantindo o acesso às informações.

Os procedimentos gerais utilizados pelos serviços de protocolo, no âmbito da administração pública federal, encontram-se dispostos em normativas específicas.

Cabe assinalar que, a partir dessas normativas, cada órgão ou entidade deverá elaborar manual das rotinas a serem implementadas pelos serviços de protocolo, tendo como base o estabelecido nos procedimentos gerais.

## **2 Classificação de documentos de arquivo**

### **2.1 Conceituação e objetivos**

Classificação é a organização dos documentos de um arquivo, de acordo com um plano ou código de classificação. A classificação se realiza pela análise e identificação do conteúdo dos documentos, com a seleção da categoria de assuntos sob a qual serão classificados, arquivados e acessados.

O ato de ordenar os documentos, segundo um plano destinado a facilitar o seu uso corrente, envolve tanto a organização intelectual dos documentos (ordenação), quanto a atribuição de símbolos para identificar os itens documentais (dossiês ou processos) e mostrar a relação orgânica existente entre eles.

A tarefa de classificar documentos exige do técnico o conhecimento não só da administração a que serve, mas também das necessidades de uso dos documentos a serem classificados, porque eles serão procurados em função desse uso por parte de quem os gerou.

A classificação é usada com o objetivo de reunir os documentos que tratam de um mesmo assunto, como forma de agilizar sua recuperação e facilitar as tarefas arquivísticas relacionadas com a avaliação, seleção, eliminação, transferência, recolhimento e acesso a esses documentos.

Isto porque o trabalho arquivístico é realizado com base no conteúdo do documento, o qual reflete a atividade que o gerou e determina o uso da informação nele contida.

A classificação é a atividade mais importante do processo de gestão de documentos de arquivo, e esta inclui procedimentos e rotinas específicas que possibilitam maior eficiência e agilidade no gerenciamento e controle das informações. Sendo assim, a classificação deve, preferencialmente, ser implementada quando da realização das atividades de recebimento e registro.

## **2.2 Código de classificação de documentos de arquivo**

A classificação é o processo de inserção dos documentos em classes. Para isso é necessário que se construa um plano atribuindo códigos numéricos às classes, subclasses, grupos e subgrupos. Esse processo deve voltar-se ao estabelecimento de descritores para designar as funções, as respectivas atividades e as ações administrativas, bem como os registros documentais que materializam os atos da administração. Assim, denominamos código de classificação a estruturação de um esquema que retrata funções e atividades, de forma hierárquica, que é facilitado pela utilização de números para designar as classes e suas subdivisões.

O código de classificação de documentos de arquivo é um instrumento de trabalho utilizado nos arquivos correntes para classificar todo e qualquer documento produzido e recebido por um órgão ou entidade no exercício de suas funções e atividades.

## **3 Avaliação, temporalidade e destinação de documentos de arquivo**

### **3.1 Conceituação e objetivos da avaliação**

Avaliação é o processo de análise de documentos de arquivo que estabelece os prazos de guarda e a destinação final, de acordo com os valores que lhes são atribuídos.

A avaliação consiste numa atividade essencial para a racionalização do ciclo de vida dos documentos, na medida em que o processo de análise

e seleção de documentos visa estabelecer prazos de guarda nas fases corrente e intermediária, definindo o momento em que poderão ser eliminados ou destinados ao arquivo permanente, de acordo com o valor e o potencial de uso que apresentam para a administração que os gerou e para a sociedade.

É importante lembrar que nenhum documento deve ser conservado por tempo maior que o necessário para o cumprimento das atividades que o produziram, sendo a racionalização do ciclo vital dos documentos alcançada quando os seguintes objetivos forem atingidos:

- controle do processo de produção documental, orientando o emprego de suportes adequados ao registro da informação;
- aumento dos índices de recuperação da informação;
- garantia das condições de conservação dos documentos de valor permanente e da constituição de um patrimônio arquivístico institucional com o melhor aproveitamento dos recursos humanos, materiais e financeiros;
- redução, ao essencial, da massa documental dos arquivos e consequente ampliação do espaço físico para arquivamento.

### **3.2 Comissão permanente de avaliação**

A complexidade e a abrangência dos conhecimentos exigidos pelo processo de avaliação de documentos de arquivo requerem, para o estabelecimento de critérios de valor, a participação de pessoas ligadas a diversas áreas profissionais. Assim, para esta tarefa, deve-se constituir uma comissão, isto é, um grupo multidisciplinar encarregado da análise, avaliação e seleção dos documentos produzidos e acumulados nos órgãos e entidades, e responsável pela elaboração da tabela de temporalidade e destinação de documentos relativos às atividades finalísticas de um órgão ou entidade, instrumento técnico cuja construção deve ser precedida da elaboração e aprovação de um código de classificação de documentos de arquivo.

O **decreto n. 4.073, de 3 de janeiro de 2002**, no capítulo IV, “Da gestão de documentos da administração federal”, dispõe sobre as comissões permanentes de avaliação de documentos:

Art. 18. Em cada órgão e entidade da Administração Pública Federal será constituída comissão permanente de avaliação de documentos, que terá a responsabilidade de orientar e realizar o processo de análise, avaliação e seleção da documentação produzida e acumulada no seu âmbito de atuação, tendo em vista a identificação dos documentos para guarda permanente e a eliminação dos destituídos de valor.

§ 1º Os documentos relativos às atividades-meio serão analisados, avaliados e selecionados pelas Comissões Permanentes de Avaliação de Documentos dos órgãos e das entidades geradores dos arquivos, obedecendo aos prazos estabelecidos em tabela de temporalidade e destinação expedida pelo Conarq.

§ 2º Os documentos relativos às atividades-meio não constantes da tabela referida no § 1º serão submetidos às Comissões Permanentes de Avaliação de Documentos dos órgãos e das entidades geradores dos arquivos, que estabelecerão os prazos de guarda e destinação daí decorrentes, a serem aprovados pelo Arquivo Nacional.

§ 3º Os documentos relativos às atividades-fim serão avaliados e selecionados pelos órgãos ou entidades geradores dos arquivos, em conformidade com as tabelas de temporalidade e destinação, elaboradas pelas Comissões mencionadas no *caput*, aprovadas pelo Arquivo Nacional.

O **decreto n. 4.915, de 12 de dezembro de 2003**, no inciso V do artigo 5º, afirma que compete aos órgãos setoriais do Sistema de Gestão de Documentos de Arquivo – SIGA, da administração pública federal, por intermédio da Comissão Permanente de Avaliação de Documentos, elaborar e aplicar, após aprovação do Arquivo Nacional, a tabela de temporalidade e destinação de documentos de arquivo relativos às atividades-fim.

Recomenda-se que integrem as comissões permanentes de avaliação de documentos:

- arquivista ou responsável pelos serviços de gestão de documentos do órgão ou entidade;
- servidores das unidades administrativas às quais se referem os documentos a serem analisados, avaliados e selecionados, que possuam co-

nhecimento das atividades desempenhadas e da utilidade e frequência de uso dos conjuntos documentais;

- profissional da área jurídica, que colaborará na análise do valor legal dos documentos, e outros profissionais que possam contribuir com as atividades da comissão tais como: como historiador ou pesquisador ligado ao campo do conhecimento de que trata o acervo objeto da avaliação.

A comissão deverá designar o grupo de trabalho que será responsável pela execução dos procedimentos metodológicos relativos aos instrumentos técnicos de gestão de documentos, solicitando a orientação técnica do Arquivo Nacional. Cabe ressaltar que competirá a este grupo ou à própria comissão executar as seguintes tarefas:

1. levantamento de dados relativos às funções e atividades desenvolvidas na área de administração-geral, visando subsidiar o Arquivo Nacional na complementação, junção e desdobramento, se necessário, dos descritores das subclasses, grupos e subgrupos, bem como das notas explicativas, da tabela básica de temporalidade e destinação de documentos de arquivo para a administração pública: atividades-meio;
2. levantamento dos dados relativos às funções e atividades específicas do órgão ou entidade, visando subsidiar a elaboração da tabela de temporalidade e destinação de documentos de arquivo relativos às atividades-fim;
3. definição dos conjuntos documentais, tanto os relativos às atividades-meio, como os que dizem respeito às atividades-fim;
4. entrevistas com servidores responsáveis pelo planejamento e execução das atividades às quais se referem os conjuntos documentais definidos, obtendo informações referentes a vigência, legislação que regula as atividades e prazos de prescrição, existência de outras fontes recapitulativas, frequência de uso dos documentos e prazos de precaução, cuja necessidade é ditada pelas práticas administrativas;
5. levantamento de informações sobre linhas de pesquisa;

6. processamento das informações;
7. elaboração da proposta de tabela de temporalidade e destinação de documentos de arquivo relativos às atividades-fim, com a indicação dos prazos de guarda e da destinação final, para apreciação pela comissão permanente de avaliação de documentos.

Concluídos os trabalhos, a comissão deve:

1. analisar a proposta, promover as alterações necessárias ou aprová-la na íntegra;
2. encaminhar a proposta de tabela de temporalidade e destinação de documentos de arquivo relativos às atividades-fim para aprovação pelo Arquivo Nacional;
3. tornar pública a aprovação, pelo Arquivo Nacional, da tabela de temporalidade e destinação de documentos de arquivo, por meio de ato legal a ser publicado em periódicos oficiais e sítios institucionais;
4. promover a divulgação da tabela de temporalidade e destinação de documentos de arquivo dentro do órgão ou entidade, determinando sua utilização.

A comissão permanente de avaliação de documentos, constituída em cada órgão ou entidade, responsável pela elaboração da tabela de temporalidade e destinação de documentos de arquivo relativos às atividades-fim, deve orientar sua aplicação, dirimir possíveis dúvidas, orientar o processo de seleção e avaliação dos documentos e proceder à sua revisão periódica.

Para que a tabela de temporalidade e destinação de documentos de arquivo seja aplicada com êxito, é necessário promover o treinamento dos responsáveis pela execução das atividades de gestão de documentos do órgão ou entidade. Além da aplicação da tabela, eles serão encarregados de analisar e propor as atualizações necessárias ao aprimoramento das atividades de avaliação.

### **3.3 Tabela de temporalidade e destinação**

A tabela de temporalidade e destinação de documentos de arquivo é um instrumento de destinação, aprovado por autoridade competente, que

determina prazos e condições de guarda tendo em vista a transferência, recolhimento ou eliminação de documentos.

Entende-se por **transferência** a passagem de documentos do arquivo corrente para o arquivo intermediário, enquanto **recolhimento** é a operação pela qual um conjunto de documentos se transfere do arquivo intermediário para o arquivo permanente. Cabe ressaltar que alguns documentos não necessitam passar pelo arquivo intermediário, podendo ser recolhidos, diretamente, do arquivo corrente para o permanente.

A tabela de temporalidade e destinação de documentos de arquivo deve contemplar as atividades-meio e as atividades-fim de cada órgão ou entidade. Assim, cabe à comissão permanente de avaliação de documentos definir a temporalidade e a destinação final dos documentos relativos às suas atividades finalísticas, complementando as classes da *Tabela básica de temporalidade e destinação de documentos de arquivo para a administração pública: atividades-meio*, aprovada pelo Conarq.

A tabela de temporalidade e destinação de documentos de arquivo elaborada em cada órgão ou entidade do Poder Executivo Federal deve ser encaminhada ao Arquivo Nacional para aprovação e posterior divulgação, por meio de ato legal que lhe confira legitimidade.

Para a correta elaboração e utilização da tabela de temporalidade e destinação de documentos de arquivo, é necessário o conhecimento dos valores que podem ser atribuídos aos documentos, bem como as características desses documentos de acordo com seus prazos de guarda.

### 3.3.1 Valoração

Os valores atribuídos a um documento podem ser:

- **valor primário:** valor atribuído a um documento em função do interesse que possa ter para o órgão ou entidade que o produziu, levando-se em conta a sua utilidade para fins administrativos, legais e fiscais;
- **valor secundário:** valor atribuído a um documento em função do interesse que possa ter para o órgão ou entidade e outros usuários, tendo em vista sua utilidade para fins diferentes daqueles para os quais foi, originalmente, produzido.

### 3.3.2 Prazos de guarda

Prazo de guarda é o prazo, definido na tabela de temporalidade e destinação de documentos de arquivo e baseado em estimativas de uso, em que os documentos devem ser mantidos no arquivo corrente ou intermediário, e ao fim do qual se realiza a destinação. Os prazos de guarda vinculam-se à determinação do valor do documento e referem-se ao tempo necessário para seu arquivamento nas fases corrente e intermediária, visando atender, exclusivamente, às necessidades da administração que o gerou.

O prazo estabelecido para a fase corrente relaciona-se ao período em que o documento é, frequentemente, consultado, exigindo sua permanência junto às unidades administrativas. A fase intermediária diz respeito ao período em que o documento ainda é necessário à administração, porém com menor frequência de uso, podendo ser transferido para depósito em outro local, embora permanecendo à disposição desta.

Para a identificação do valor primário deve-se observar, ainda, o prazo de vigência do documento. A vigência inicia-se na produção do documento e termina quando sua informação cumpriu o objetivo que originou o registro documental. Alguns prazos de vigência já estão determinados e dependem de certas características da informação, como é o caso dos contratos e das certidões, entre outros. Há também os prazos previstos em instrumentos legais, chamados prazos de prescrição.

Existem documentos cujo conteúdo não permite uma percepção clara da vigência ou da prescrição, o que sugere o estabelecimento de prazos de precaução, ou seja, o tempo necessário para guarda do documento até o momento da eliminação ou recolhimento ao arquivo permanente. Os prazos de precaução justificam-se pela necessidade de responder a possíveis reclamações administrativas, legais ou fiscais.

Os documentos podem apresentar diferentes características de acordo com seu prazo de guarda:

- **documentos de guarda eventual:** são aqueles de interesse passageiro, que não possuem valor administrativo, legal ou fiscal para o órgão



ou entidade. Exemplo: material de divulgação de terceiros, convites e correspondência recebida que não se relacionam com o desempenho de nenhuma atividade do órgão ou entidade.

- **documentos de guarda temporária:** são aqueles em que prevalece o interesse administrativo como determinante do valor e, conseqüentemente, do prazo de guarda. Neste grupo estão incluídos, por exemplo, os documentos:
  - » cujos textos tenham sido reproduzidos em sua totalidade ou parcialmente e cujas informações essenciais se encontrem recapituladas em outros;
  - » que apresentem informação repetida;
  - » que sejam cópias e duplicatas de originais destinados a guarda permanente;
  - » que, embora sejam originais, tenham interesse administrativo apenas por determinado período.
- **documentos de guarda permanente:** são aqueles de valor probatório, isto é, relativos a direitos, tanto de pessoas físicas ou jurídicas quanto da coletividade, e de valor informativo sobre pessoas, fatos ou fenômenos, considerados cientificamente relevantes.

Nos órgãos ou entidades, a guarda permanente deve abranger, entre outros:

- documentos relativos à origem, aos direitos e aos objetivos do órgão ou entidade. Exemplos: atos de criação (leis, decretos, portarias, resoluções), atos constitutivos (estatutos, contratos sociais, alvarás), documentos relativos a direitos patrimoniais;
- documentos que reflitam a organização e o desenvolvimento do órgão ou entidade. Exemplos: todos os atos que digam respeito a sua organização e funcionamento (regulamentos, regimentos), planos, projetos e programas que tratem das suas atividades-fim, gráficos (organogramas, fluxogramas), acordos, convênios e ajustes, atas e relatórios da direção;
- documentos audiovisuais referentes a acontecimentos do órgão ou entidade. Exemplos: programas audiovisuais, ampliações fotográficas, filmes e fitas magnéticas sobre comemorações, solenidades e obras;

- documentos que firmem jurisprudência. Exemplos: pareceres normativos apreciados judicial ou administrativamente e que possuam características inovadoras não encontradas nos textos legais;
- documentos relativos a administração de pessoal. Exemplos: acordos e reajustes salariais, planos de remuneração e classificação de cargos, apuração de responsabilidade e ação disciplinar, incentivos funcionais;
- documentos que respondem a questões técnico-científicas relacionadas às atividades finalísticas do órgão ou entidade. Exemplos: projetos, pesquisas, marcas e patentes, plantas, manuais e relatórios técnicos;
- documentos de divulgação ou promoção do órgão ou entidade, dos quais deve ser guardado pelo menos um exemplar como amostra. Exemplos: folhetos, cartazes, convites e postais;
- documentos cujas características extrínsecas sejam de valor artístico e cultural. Exemplos: documentos que contêm vinhetas, iluminuras, caligrafias especiais e ortografias obsoletas.

### 3.4 Eliminação

Eliminação é a destruição de documentos que, na avaliação, foram considerados sem valor para a guarda permanente.

Previamente à eliminação, deve ser feita a seleção dos documentos. **Seleção** é a separação dos documentos de valor permanente daqueles passíveis de eliminação, mediante critérios e técnicas previamente estabelecidos na tabela de temporalidade e destinação de documentos de arquivo.

A própria tabela prevê a seleção, quando assinala que serão preservados apenas exemplares únicos de documentos repetitivos ou quando destina conjuntos documentais à eliminação, uma vez que outros, recapitulativos ou de mesmo teor, já se encontram preservados.

Também pode ser adotada a **seleção por amostragem**, processo que permite a preservação de uma parcela dos documentos do conjunto desti-

nado à eliminação, com o objetivo, por exemplo, de resgatar procedimentos administrativos vigentes em determinada época ou lugar. Para isso, alguns critérios devem ser observados, conforme a especificidade dos documentos avaliados, seguindo orientações da instituição arquivística pública na respectiva esfera de competência, isto é, o Arquivo Nacional.

No âmbito dos órgãos ou entidades integrantes do Poder Executivo Federal, os procedimentos para eliminação de documentos encontram-se estabelecidos em resolução aprovada pelo Conarq.

O registro dos documentos a serem eliminados deverá ser efetuado por meio de listagem de eliminação de documentos. Os órgãos ou entidades devem elaborar, além dessa listagem, o edital de ciência de eliminação de documentos e o termo de eliminação de documentos.

**Listagem de eliminação de documentos** é a relação de documentos cuja eliminação foi autorizada por autoridade competente do órgão ou entidade e aprovada pelo Arquivo Nacional. Tem como objetivo registrar informações sobre os documentos a serem eliminados, entre elas a identificação do órgão ou entidade e da unidade administrativa que efetuará a eliminação, os códigos e respectivos assuntos dos conjuntos documentais, acompanhados das datas-limite correspondentes e da quantificação.

Após a aprovação da listagem de eliminação pela comissão permanente de avaliação de documentos e por autoridade do órgão ou entidade, ela será encaminhada ao Arquivo Nacional para apreciação e autorização. Uma vez que a eliminação dos documentos tenha sido autorizada pelo diretor-geral desta instituição, o órgão ou entidade publicará, *no Diário Oficial da União (DOU)*, o edital de ciência de eliminação de documentos.

**Edital de ciência de eliminação de documentos** é o ato publicado no DOU, com o objetivo de anunciar e tornar pública a eliminação dos documentos. Normalmente, o prazo para efetivação da eliminação é de 30 a 45 dias, a partir da publicação do edital.

**Termo de eliminação de documentos** é o instrumento que contém o registro de informações sobre o momento da eliminação dos documen-

tos, isto é, tem como objetivo registrar as informações relativas ao ato de eliminação.

Cabe ressaltar que a eliminação dos documentos deve ser efetivada com a supervisão de um servidor do órgão ou entidade, devidamente autorizado. A eliminação deve ocorrer por meio de fragmentação manual ou mecânica, pulverização, trituração, derretimento, desmagnetização ou reformatação, mediante a garantia de que o processo não possa ser revertido.

## **4 Código de classificação e tabela básica de temporalidade e destinação de documentos de arquivo para a administração pública: atividades-meio (aprovados pelo Conarq)**

### **4.1 Elaboração do código de classificação**

O *Código de classificação de documentos de arquivo para a administração pública: atividades-meio*, aprovado pelo Conarq, deve ser adotado pelos órgãos ou entidades do Poder Executivo Federal, em razão do disposto no parágrafo 1º, artigo 18, do decreto n. 4.073, de 3 de janeiro de 2002.

Nesse código de classificação, as funções, atividades, espécies e tipos documentais, denominados, genericamente, assuntos, encontram-se hierarquicamente distribuídos, de acordo com as funções e atividades desempenhadas pelo órgão ou entidade. Em outras palavras, os assuntos recebem códigos numéricos que refletem a hierarquia funcional do órgão ou entidade, definida por meio de classes, subclasses, grupos e subgrupos, partindo-se sempre do geral para o particular.

Para este instrumento técnico, adotou-se o modelo de código de classificação decimal. O sistema decimal de classificação consiste num código numérico dividido em dez classes, estas, por sua vez, em dez subclasses, e assim sucessivamente. As dez classes principais são representadas por um número inteiro, composto de três algarismos:

Classe 000; Classe 100; Classe 200; Classe 300; Classe 400;  
Classe 500; Classe 600; Classe 700; Classe 800 e Classe 900

As classes principais correspondem às grandes funções desempenhadas pelo órgão ou entidade. Elas são divididas em subclasses, e estas, por sua vez, em grupos e subgrupos, que recebem códigos numéricos, de acordo com o sistema decimal. Dessa forma, tomando-se como exemplo a classe 000, temos:

Classe	000	Administração-geral
Subclasse	010	Organização e funcionamento
Grupo	012	Comunicação social
Subgrupos	012.1	Relações com a imprensa
	012.11	Credenciamento de jornalistas

Note-se que os códigos numéricos refletem a subordinação dos subgrupos ao grupo, do grupo à subclasse, e desta à classe. Esta subordinação é representada por margens que espelham a hierarquia dos assuntos tratados.

O *Código de classificação de documentos de arquivo para a administração pública: atividades-meio* possui duas classes comuns a todos os órgãos ou entidades: a classe 000, referente aos assuntos de *Administração-geral*, e a classe 900, correspondente a *Assuntos diversos*.

As demais classes, 100 a 800, destinam-se às atividades-fim do órgão ou entidade. Estas classes não são sempre as mesmas, e cabe aos respectivos órgãos ou entidades do Poder Executivo Federal sua elaboração, de acordo com as orientações técnicas do Arquivo Nacional. Estas classes, como determina o artigo 18 do decreto n. 4.073, de 2002, necessitam da aprovação do Arquivo Nacional para serem implantadas nos órgãos e entidades.

O código de classificação possui um índice, instrumento auxiliar à classificação, no qual os descritores de assuntos são ordenados alfabeticamente e remetidos ao código numérico correspondente.

A seguir, algumas explicações acerca da estruturação e composição das **classes** 000 e 900 e suas respectivas subclasses:

### **Classe 000 – Administração-geral**

Nesta classe são classificados os documentos referentes às atividades relacionadas à administração interna dos órgãos ou entidades, que via-

bilizam seu funcionamento e o alcance dos objetivos para os quais foram criados. A Classe 000, *Administração-geral*, tem como **subclasses**:

010 – Organização e funcionamento

020 – Pessoal

030 – Material

040 – Patrimônio

050 – Orçamento e finanças

060 – Documentação e informação

070 – Comunicações

080 – Pessoal militar

090 – Outros assuntos referentes à administração-geral

#### **Classe 900 – Assuntos diversos**

Nesta classe são classificados os documentos que, de acordo com a especificidade do órgão ou entidade, poderão estar relacionados a suas atividades finalísticas.

Para que o código de classificação de documentos de arquivo possa ser aplicado de forma eficiente, é indispensável a capacitação dos servidores responsáveis pelos procedimentos de classificação e arquivamento de documentos.

#### **4.2 Elaboração da tabela básica de temporalidade e destinação**

A tabela básica de temporalidade e destinação de documentos de arquivo para a administração pública: atividades-meio, aprovada pelo Conarq, assim como o código de classificação de documentos, deve ser adotada pelos órgãos ou entidades do Poder Executivo Federal em razão do disposto no parágrafo 1º, artigo 18, do decreto n. 4.073, de 3 de janeiro de 2002.

A estrutura da tabela básica de temporalidade e destinação contempla os conjuntos documentais produzidos e recebidos pelos órgãos ou entidades no exercício de suas atividades-meio, os prazos de guarda nas fases corrente e intermediária e a destinação final (guarda permanente

e eliminação), além de conter um campo para registro das observações necessárias a sua aplicação.

A aplicação da tabela básica de temporalidade e destinação de documentos de arquivo refere-se aos procedimentos adotados para seleção e destinação dos documentos, uma vez cumpridos os prazos de guarda estabelecidos. Para isso, faz-se necessário que os documentos tenham sido identificados e classificados de acordo com o código de classificação de documentos de arquivo, instituído por resolução do Conarq.

## **5 Metodologia para elaboração de código de classificação e tabela de temporalidade e destinação de documentos de arquivo: atividades-fim**

O código de classificação e a tabela de temporalidade e destinação de documentos de arquivo relativos às atividades-fim devem ser elaborados pelas comissões permanentes de avaliação de documentos instituídas nos órgãos ou entidades da administração pública federal, conforme o disposto no artigo 18 do decreto n. 4.073, de 3 de janeiro de 2002.

Após a elaboração desses instrumentos técnicos de gestão de documentos, o órgão ou entidade deve encaminhá-los ao Arquivo Nacional para análise e aprovação.

Como primeiro passo para elaboração do código de classificação e da tabela de temporalidade e destinação de documentos, os órgãos ou entidades devem fazer o **levantamento da produção documental**. Esse levantamento visa obter informações sobre os documentos produzidos pelas diversas unidades administrativas do órgão ou entidade no desempenho de suas funções e atividades.

Nele são reunidas informações básicas, como as funções e atividades desenvolvidas pela unidade administrativa e os documentos produzidos para a realização delas. Obtêm-se também informações referentes aos documentos produzidos: trâmite, organização, número de vias e cópias emitidas, frequência de uso, prazo de guarda e destinação final. Essas informações subsidiam a elaboração do código de classificação e

da tabela de temporalidade, além de contribuírem para racionalizar a produção e o trâmite dos documentos.

As informações obtidas no levantamento da produção documental possibilitam estruturar um esquema que contemple todos os documentos produzidos durante o desenvolvimento das diversas atividades, em razão das competências atribuídas ao órgão ou entidade.

A metodologia de levantamento da produção documental deve cumprir as etapas descritas a seguir:

#### **a) Pesquisa na legislação em vigor**

Esta etapa consiste na pesquisa de leis, decretos, portarias, regimentos e outros atos que disponham sobre estrutura, funções e atividades do órgão ou entidade.

Com base nas competências regimentais das diversas unidades administrativas, essa tarefa permite a associação dos documentos produzidos com as funções e atividades que os geram no âmbito do órgão ou entidade.

Existe a possibilidade de que, durante o levantamento da produção documental, sejam detectadas competências nas unidades administrativas que não se encontram legalmente constituídas, mas cujas atividades desempenhadas, na prática, resultem na produção de documentos. Nesse caso, estas informações devem ser registradas e devem ser objeto de estudos com vistas à inclusão nos instrumentos técnicos e à padronização futura dos atos administrativos.

#### **b) Entrevistas e aplicação de formulários**

Nesta etapa são realizadas entrevistas com os técnicos responsáveis pelas diferentes unidades administrativas do órgão ou entidade.

Para isso, deve ser utilizado o *formulário de levantamento da produção documental*, elaborado pelo Arquivo Nacional.

Além do conhecimento prévio das funções e da estrutura e funcionamento dos órgãos ou entidades, na entrevista devem ser obtidas informações sobre que documentos são produzidos pela unidade administrativa no desempenho de suas atividades, o porquê de sua produção,



o caminho percorrido por eles e a temporalidade e a destinação final propostas para esses documentos.

### **c) Processamento e análise dos dados**

O resultado final do levantamento da produção documental constitui-se na elaboração dos relatórios, que permitem visualizar o funcionamento de cada unidade administrativa, no que diz respeito a produção, trâmite e acumulação dos documentos, subsidiando a elaboração dos instrumentos de classificação e avaliação.

A metodologia de elaboração do código de classificação e da tabela de temporalidade e destinação de documentos de arquivo relativos às atividades-fim deve ser a mesma utilizada para definição dos instrumentos relativos às atividades-meio.

Cabe ressaltar que a elaboração do código de classificação deve sempre preceder a concepção da tabela de temporalidade.

No código de classificação, as classes, cujos códigos numéricos vão de 100 a 800, correspondem às macrofunções desempenhadas pelo órgão ou entidade. As classes se subdividem em subclasses, que correspondem às atividades realizadas pelas diferentes unidades administrativas e que devem estar correlacionadas à função determinada. As subclasses, por sua vez, subdividem-se em grupos e subgrupos, que refletem os conjuntos documentais produzidos pelo órgão ou entidade no desempenho de suas funções e atividades.

Classes, subclasses, grupos e subgrupos devem estar dispostos de forma hierárquica e os códigos numéricos atribuídos aos diversos descritores devem refletir essa hierarquia e a subordinação dos subgrupos aos grupos, do grupo à subclasse, e desta à classe.

A configuração da tabela de temporalidade e destinação de documentos deve ser a mesma adotada para a tabela básica relativa às atividades-meio e conter os seguintes campos: código numérico, descritor do assunto, prazos de guarda (nas fases corrente e intermediária), destinação final e observações/justificativas.

## 6 Mudança do suporte da informação

A adoção de recursos tecnológicos para mudança do suporte da informação requer a observância de determinados critérios que levem em consideração os preceitos técnicos da arquivologia, a legislação em vigor e a relação custo-benefício de sua implantação. Embora esses recursos permitam a redução do espaço destinado ao armazenamento da informação, é preciso atenção para que a adoção de recursos tecnológicos resulte em reais vantagens para o órgão ou entidade.

Organizar e avaliar os documentos é a premissa básica para que se proceda ao estudo da viabilidade econômica, de acordo com a disponibilidade de pessoal, o espaço e os recursos financeiros do órgão ou entidade, além do cálculo do número de equipamentos, materiais e acessórios necessários. Deve-se, ainda, verificar as instalações dos arquivos de segurança, bem como as condições de tratamento técnico, armazenamento e acesso às informações.

Entre as vantagens da mudança de suporte, destacam-se:

- agilizar a recuperação das informações e o seu intercâmbio;
- garantir a preservação de documentos originais passíveis de destruição pelo manuseio, assim como a segurança do acervo contra furtos, incêndios e inundações;
- preencher lacunas nos acervos arquivísticos;
- substituir, em situações específicas, grandes volumes de documentos destinados a eliminação, mas com prazos de guarda muito extensos, proporcionando melhor aproveitamento do espaço, reduzindo o custo de manutenção, concentrando as informações e facilitando seu manuseio.

No entanto, qualquer decisão quanto à mudança do suporte da informação deve se fundamentar nos seguintes critérios:

1º Avaliar as questões legais concernentes à mudança de suporte, observando-se as garantias jurídicas, a normalização dos procedimentos, as especificações e os padrões de qualidade estabelecidos pela legislação brasileira e por organismos internacionais.

Cada órgão ou entidade necessita encontrar a solução que melhor atenda às suas peculiaridades, examinando as vantagens e desvantagens que envolvem a adoção desses recursos, assim como o custo global e os benefícios a serem obtidos. Do ponto de vista legal, observa-se que:

- a atual legislação de microfilmagem não permite a eliminação de documentos públicos ou oficiais destinados a guarda permanente, mesmo que já tenham sido microfilmados;
- o microfilme tem validade em juízo, desde que obedecidos os critérios e padrões estabelecidos em lei;
- a autenticidade, integridade e validade jurídica de documentos em formato digital são garantidas pela adoção de requisitos técnicos e arquivísticos, e pela observância da legislação em vigor no momento da adoção desse suporte.

2º Os documentos devem estar classificados e organizados, possibilitando a recuperação das informações neles contidas antes e depois de ser processada a mudança de suporte.

3º Os documentos devem ser previamente avaliados, identificando-se neles um valor que justifique o custo da operação.

4º Os documentos devem possuir características físicas que se prestem ao uso do recurso, dando-se preferência aos conjuntos documentais e não a peças isoladas, observado o estado de conservação, para que a reprodução ocorra dentro de parâmetros técnicos adequados.

5º O recurso utilizado deve ser adotado de acordo com a melhor técnica, de forma a assegurar a qualidade da reprodução, a durabilidade do novo suporte e o acesso à informação.

6º O órgão ou entidade que adotar esses recursos deve possuir depósitos e equipamentos de segurança capazes de garantir a preservação do novo suporte.

## MÓDULO III

### DOCUMENTOS ARQUIVÍSTICOS DIGITAIS

#### 1 Aspectos gerais

Com o avanço das tecnologias da informação, indivíduos e organizações públicas e privadas começaram a produzir documentos exclusivamente digitais. Este formato facilita a produção, processamento, transmissão e armazenamento dos documentos, trazendo inúmeras vantagens, como ampliação de produtividade, otimização do fluxo de trabalho, facilidade de gerenciamento e rapidez na recuperação dos documentos arquivísticos. Graças às redes de computadores os documentos podem ser distribuídos, globalmente, de maneira ágil, para diferentes propósitos.

Esse avanço tecnológico modificou, radicalmente, a forma de registrar informações e produzir documentos, que passaram a ser produzidos em formato digital e armazenados em suportes ópticos e/ou magnéticos.

Todos esses benefícios, no entanto, não são adquiridos sem custos. Somente nos últimos anos começamos a perceber alguns problemas inerentes ao formato digital:

- a informação digital pode, facilmente, ser acessada utilizando-se o computador, mas este precisa estar equipado com *software* capaz de ler a trilha de *bits* gravada no suporte;
- a facilidade de reprodução e a proliferação de cópias dificultam a identificação de uma versão completa ou final de um documento arquivístico digital;
- a distribuição fácil da informação pelas redes compromete o exercício dos direitos autorais;
- os materiais digitais são vulneráveis a vírus, falhas e obsolescência tecnológica.

Com todos os benefícios e problemas inerentes ao formato, é imprescindível definir e identificar os documentos arquivísticos digitais entre os demais documentos, a fim de que sejam tratados conforme os procedimentos e normas da **gestão de documentos**.

É indispensável relembrar alguns conceitos que servem de ponto de partida para a identificação dos documentos arquivísticos digitais:

- **documento de arquivo:** documento produzido e/ou recebido por pessoa física ou jurídica, no decorrer de suas atividades, qualquer que seja o suporte, e dotado de organicidade.
- **documento eletrônico:** unidade de registro de informações codificada de forma analógica ou em dígitos binários, acessível por meio de equipamento eletrônico. Existem documentos eletrônicos analógicos, como as fitas vídeomagnéticas em formato VHS, e documentos digitais, como as páginas *web*.
- **documento digital:** documento codificado em dígitos binários, acessível e interpretável por meio de recursos computacionais. São exemplos de documentos digitais: textos, imagens fixas, imagens em movimento, gravações sonoras, mensagens de correio eletrônico, páginas da rede mundial de computadores (internet) e bases de dados.
- **documento arquivístico digital:** documento digital reconhecido e tratado como documento de arquivo.

Em outras palavras, documento arquivístico digital é o documento codificado em dígitos binários, acessível e interpretável por meio de recursos computacionais, que foi produzido e/ou recebido por pessoa física ou jurídica, no decorrer de suas atividades, qualquer que seja o suporte, e dotado de organicidade.

### Como identificar documentos arquivísticos digitais?

Os documentos arquivísticos digitais podem se apresentar de formas muito variadas e nem sempre é fácil identificá-los. Os mais reconhecidos pelos profissionais de arquivo são aqueles produzidos por programas de escritório e comumente armazenados fora do controle de um sistema informatizado, como, por exemplo, planilhas de cálculo, relatórios de trabalho, pareceres, projetos de engenharia e registros fotográficos digitais. Esses são mais costumeiramente identificados como documentos arquivísticos e tratados como tal, embora nem sempre isso aconteça.

Além disso, cada vez é mais usual a produção de documentos por sistemas informatizados específicos que apoiam determinadas atividades, também conhecidos como “sistemas de negócio”. Alguns exemplos são os sistemas

de processo eletrônico dos tribunais, de operações bancárias, de registro de ponto eletrônico e de folha de pagamento. Esses sistemas podem produzir documentos estáticos, geralmente na forma de relatórios (folha de pagamento, históricos escolares, boletins de notas, processos judiciais etc.), que podem ser armazenados fora do sistema, em outro ambiente computacional, ou mesmo dentro do sistema que os produziu. No entanto, é cada vez mais comum que esses sistemas mantenham o registro das atividades apenas no banco de dados, como um “grande documento digital armazenado”.<sup>1</sup> Nesse caso, o que reconhecemos como “documento” é uma resposta apresentada em tela, produzida de forma dinâmica após interação do usuário com o sistema.

O primeiro passo para incluir os documentos digitais no programa de gestão de documentos é identificá-los dentre os registros de informação digitais produzidos e mantidos pelo órgão ou entidade, dentro ou fora dos sistemas informatizados.

A partir das definições apresentadas acima, o primeiro passo para identificar os documentos arquivísticos digitais é verificar se o registro documenta uma atividade do órgão ou entidade. Além disso, um documento arquivístico digital precisa sempre cumprir com algumas características básicas, comuns a qualquer documento arquivístico. Segundo a diplomática,<sup>2</sup> todos os documentos arquivísticos têm que:

- participar ou apoiar uma ação;

---

1. O **documento digital armazenado** é um objeto digital que é tratado e gerenciado como documento arquivístico, mesmo que não seja manifestado de forma compreensível para um ser humano ou máquina. Um documento armazenado deve ser processado para se tornar compreensível aos olhos humanos ou a outros sistemas. Um exemplo clássico são as bases de dados. Uma base de dados, ou um subconjunto seu, pode ser considerado como um documento arquivístico digital armazenado, quando considerado e tratado assim por seu produtor, ou seja, o produtor reconhece que esse documento armazenado é o registro de suas atividades e o trata como tal (Projeto InterPARES – Projeto internacional de pesquisa acadêmica em documentos arquivísticos digitais autênticos).

2. Disciplina que tem como objetivo o estudo da estrutura formal e da autenticidade dos documentos. Arquivo Nacional, *Dicionário brasileiro de terminologia arquivística*, Rio de Janeiro, 2005, 232 p. (Publicações Técnicas, n. 51).

- possuir forma documental fixa: o documento tem que permanecer completo e inalterado;
- possuir conteúdo estável: informações e dados são imutáveis e eventuais mudanças devem ser feitas por meio do acréscimo de atualizações ou da produção de uma nova versão;
- possuir vínculo arquivístico com outros documentos produzidos/acumulados pelo órgão ou entidade, dentro ou fora do sistema informatizado;
- ter no mínimo três pessoas implicadas na sua produção: autor, redator e destinatário;
- apresentar contexto identificável: jurídico-administrativo, de procedimentos, de proveniência, documental e tecnológico.

Um registro de informação que não mantém a forma documental fixa e o conteúdo estável não pode sequer ser considerado um documento. Nesse caso, trata-se apenas de uma informação, que não pode ser utilizada como fonte de prova da atividade que levou à sua produção. Alguns documentos digitais caracterizam-se por serem dinâmicos, e a forma documental bem como o conteúdo podem sofrer alterações, o que o Projeto InterPARES chamou de “variabilidade limitada”. No entanto, como o termo já indica, essa variação é limitada, deve ser controlada por regras definidas pelo produtor e não pode mudar ao longo do tempo.

**Variabilidade limitada:** mudanças na forma e/ou no conteúdo de um documento digital que são limitadas e controladas por meio de regras fixas, de maneira que a mesma consulta ou interação gere sempre o mesmo resultado.

Outra característica muito importante é a relação orgânica, ou seja, o vínculo que o documento arquivístico possui com os demais documentos que registram a mesma ação e que formam uma única agregação (processos, dossiês, séries ou fundos). A relação orgânica caracteriza o documento arquivístico e o distingue dos demais registros de informação. Pode se expressar pela ordem física dos documentos na agregação a que pertence e também pelo código de classificação ou número de registro de um docu-

mento. Exprime o contexto de produção e a procedência dos documentos, que, por sua vez, reforçam o valor probatório destes.

### Como se constituem os documentos digitais?

A constituição dos documentos digitais diz respeito ao entendimento do objeto digital do ponto de vista tecnológico, não se trata, aqui, de um olhar específico da área de arquivo.

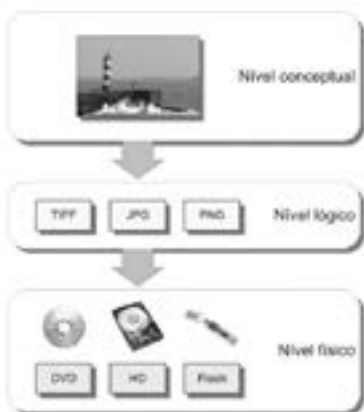
O documento digital pode ser formado por um único **componente digital**, como, por exemplo, uma planilha, ou por mais de um componente digital, como uma mensagem de correio eletrônico com anexo (que possui diversos componentes: corpo da mensagem, cabeçalho, anexo, assinatura digital) ou como uma página de internet (composta por diversos arquivos .html). Esses documentos formados por mais de um componente digital são chamados de **documentos complexos**.

**Componente digital:** objeto digital que faz parte de um ou mais documentos arquivísticos digitais, incluindo os metadados necessários para ordenar, estruturar ou manifestar seu conteúdo. Pode-se dizer, de maneira simplificada, que são os arquivos digitais necessários para se apresentar o documento.

Outro aspecto importante a respeito da constituição dos documentos digitais é entender que eles podem ser observados a partir de diferentes perspectivas ou níveis de abstração:

- **objeto conceitual:** é o objeto digital que se apresenta de maneira compreensível para o usuário, como, por exemplo, o documento visualizado na tela do computador;
- **objeto lógico:** é o objeto digital enquanto conjunto de sequências de *bits*, que constitui a base dos objetos conceituais.
- **objeto físico:** é o objeto digital como fenômeno físico que registra as codificações lógicas dos *bits* nos suportes. Por exemplo: no suporte magnético, o objeto físico é a sequência do estado de polaridades (negativa e positiva); nos suportes ópticos, é a sequência de estados de translucidez (transparência e opacidade).





**Figura 1 – Objeto digital observado em diferentes níveis de abstração**

Fonte: Miguel Ferreira. *Introdução à preservação digital: conceitos, estratégias e actuais consensos*. Guimarães (Portugal): Escola de Engenharia da Universidade do Minho, 2006, p. 25.

### 1.1 Principais diferenças entre documentos em suporte convencional e documentos digitais

Os documentos digitais possuem especificidades que os diferenciam dos documentos em suporte convencional. Destacam-se a seguir algumas delas:

Documentos em papel	Documentos digitais
<ul style="list-style-type: none"> <li>• conteúdo e forma estão intimamente ligados ao suporte, ou seja, são inseparáveis</li> </ul>	<ul style="list-style-type: none"> <li>• conteúdo e suporte são entidades separadas – um mesmo suporte pode conter vários documentos, além disso um documento pode mudar de suporte sem perdas</li> </ul>
<ul style="list-style-type: none"> <li>• estabilidade do suporte, da forma e do conteúdo</li> </ul>	<ul style="list-style-type: none"> <li>• instabilidade devido à fragilidade intrínseca do suporte, à obsolescência tecnológica e à facilidade de intervenção humana</li> </ul>
<ul style="list-style-type: none"> <li>• o conteúdo é diretamente acessível à leitura</li> </ul>	<ul style="list-style-type: none"> <li>• necessidade de <i>software</i> e <i>hardware</i> específicos para intermediar o acesso: decodificar a linguagem binária e torná-la compreensível</li> </ul>
<ul style="list-style-type: none"> <li>• a preservação é centrada na estabilização do suporte</li> </ul>	<ul style="list-style-type: none"> <li>• a preservação é essencialmente intervencionista – periodicamente é necessária a atualização para outros suportes (copiar para novos dispositivos de armazenamento) ou a conversão para outros formatos de arquivo ou sistemas informatizados, a fim de garantir o acesso contínuo</li> </ul>

Essas especificidades dos documentos digitais podem representar uma ameaça no que se refere a:

## 1º Manutenção da autenticidade

Autenticidade é a qualidade de um documento ser o que diz ser e estar livre de adulteração ou outro tipo de corrupção.

A autenticidade dos documentos digitais é ameaçada constantemente, haja vista a facilidade de serem manipulados sem deixar vestígio, sendo mais afetados por ações de adulteração e supressão.

A manutenção da autenticidade dos documentos digitais envolve procedimentos de controle de transmissão e de preservação.

## 2º Manutenção do acesso

Um documento digital acessível é aquele que pode ser localizado, decodificado por meio de *software* e *hardware* e apresentado por meio dos dispositivos apropriados.

A utilização e a compreensão do documento digital dependem das condições em que foi preservado, portanto o conteúdo e as funcionalidades do documento devem estar íntegros e acessíveis.

## 3º Preservação digital

A preservação envolve princípios, estratégias e políticas que norteiam as atividades projetadas para assegurar a estabilidade física e tecnológica dos documentos.

No caso dos documentos digitais, a preservação é complexa, porque eles precisam constantemente de atualização de suporte e formato de arquivo,<sup>3</sup> exigindo investimentos contínuos em infraestrutura tecnológica, pesquisa e capacitação de recursos humanos.

---

3. Especificação de regras e padrões descritos, formalmente, para interpretação dos *bits* que constituem um arquivo digital. Pode ser: *aberto*, quando as especificações são públicas (por exemplo, .xml, .html, .odf, .rtf, .txt, .png); *fechado*, quando as especificações não são divulgadas pelo proprietário (por exemplo, .doc); *proprietário*, quando as especificações são definidas por uma empresa que mantém seus direitos, com uso gratuito ou não (por exemplo, .pdf, .jpeg, .doc, .gif); *padronizado*, quando as especificações são produzidas por um organismo de normalização, sendo os formatos abertos e não proprietários (por exemplo, .xml, .pdf/A). Fonte: glossário da Câmara Técnica de Documentos Eletrônicos (Conselho Nacional de Arquivos, 2010).

**Principal desafio dos documentos arquivísticos digitais:**  
produzir, manter e preservar documentos confiáveis,  
autênticos e acessíveis

Para produzir, manter e preservar documentos confiáveis, autênticos e acessíveis, é necessária a adoção de políticas e estratégias de gestão de documentos e preservação digital.

## 2 Gestão de documentos digitais

A gestão de documentos tem como objetivo a produção, a manutenção e a utilização dos documentos necessários ao desempenho e ao cumprimento das atividades de um órgão ou entidade.

Os procedimentos de gestão asseguram que o documento se encontre disponível para acesso e uso no momento em que se fizer necessário e que sejam mantidos apenas pelo tempo previsto para sua guarda.

Um órgão ou entidade pode produzir documentos em qualquer suporte para fornecer evidência de suas atividades, e o programa de gestão de documentos deve compreender todos os suportes e tipos de documentos adequados ao exercício e ao cumprimento da missão e das competências do órgão ou entidade.

**O programa de gestão de documentos é único: serve para documentos em formato digital e não digital**  
Resolução do Conarq n. 20, de 16 de julho de 2004

As atividades e procedimentos de gestão de documentos digitais não diferem, essencialmente, dos realizados com os documentos em papel. No entanto, os documentos digitais são mais dependentes de um sistema de gestão de documentos, devido a suas especificidades.

**Um sistema de gestão de documentos incompleto ou falho pode acarretar perda, adulteração ou não validade da força probante dos documentos arquivísticos digitais.**

A melhor ferramenta para apoiar a gestão dos documentos arquivísticos digitais é um sistema informatizado de gestão arquivística de documentos

(SIGAD).<sup>4</sup> A maior parte das aplicações de gestão eletrônica de documentos (GED) não tem por objetivo distinguir os documentos arquivísticos de outras informações ou oferecer o tratamento adequado a esses documentos, como atribuir código de classificação, arquivá-los mantendo a relação orgânica e gerir o ciclo de vida até a destinação final, isto é, eliminação ou recolhimento para guarda permanente. A principal função de um GED é agilizar a realização das atividades e facilitar a busca dos documentos.

A seguir são apontadas algumas características de um SIGAD, que o distinguem de um GED:

1. Realiza a gestão dos documentos a partir do plano de classificação a fim de manter a relação orgânica entre os documentos e viabilizar o controle do ciclo de vida.

Os documentos capturados por um SIGAD devem ser agrupados virtualmente nas classes do plano de classificação, que reúne todos aqueles que são relacionados a uma mesma ação ou atividade.

2. Implementa metadados associados aos documentos para descrever seus contextos de produção e apoiar a gestão e a preservação.

Um SIGAD deve assegurar a identificação dos contextos de produção dos documentos (jurídico-administrativo, de proveniência, documental, de procedimentos e tecnológico) armazenando as informações necessárias nos metadados dos documentos, bem como registrar as atividades de gestão e preservação realizadas nos documentos e as informações de identidade e técnicas destes documentos, a fim de apoiar a presunção de autenticidade e a preservação destes documentos ao longo do tempo.

3. Apoiar as atividades de seleção, a avaliação dos documentos arquivísticos e a sua destinação (eliminação ou guarda permanente), de acordo com a legislação em vigor.

---

4. Conforme o *Modelo de requisitos para sistemas informatizados de gestão arquivística de documentos – e-ARQ Brasil*, SIGAD é o nome genérico dos sistemas informatizados de gestão de documentos. Não se trata de uma aplicação ou ferramenta específica, nem de um sistema corporativo particular.

Os procedimentos de seleção e destinação dos documentos podem ser apoiados por funcionalidades do SIGAD para, com base na tabela de temporalidade associada ao plano de classificação, indicar os documentos que já atingiram a temporalidade prevista e gerar listagens de eliminação, de transferência ou de recolhimento. É importante ressaltar que essas ações não podem ser realizadas de forma automática, devendo ser sempre confirmadas por pessoa autorizada e seguir os procedimentos estabelecidos em normas e legislação específicas, tais como formato das listagens, necessidade de publicação e registro de metadados.

4. Exporta os documentos para transferência e recolhimento.

As funções de exportação de um SIGAD já devem prever conversão para os formatos estabelecidos tanto para a transferência como para o recolhimento, de acordo com padrões estabelecidos pelo órgão ou pela instituição arquivística que receberá os documentos.

5. Apoia a preservação de longo prazo dos documentos arquivísticos.

É fundamental que um SIGAD tenha funcionalidades que apoiem os procedimentos de preservação, ainda que não desempenhe essas funções integralmente. Um bom exemplo é o registro de características técnicas do documento, tais como formato de arquivo ou suporte em que está registrado, somado ao monitoramento dessas informações para indicar a necessidade de conversão ou atualização de suporte.

De maneira ideal, todos os documentos arquivísticos digitais devem ser capturados para o SIGAD e gerenciados a partir dele. Na falta de um SIGAD, os documentos que não estão sob o controle de nenhum sistema devem, ao menos, ser armazenados em um ambiente computacional controlado, que pode ser uma estrutura de diretórios compartilhados, com adoção de procedimentos extremamente rigorosos. É fundamental a existência de controle de direitos de acesso (produção, alteração, leitura e exclusão) e administração de espaços diferentes para a produção e para o arquivamento de originais (documentos completos e efetivos que não podem sofrer alteração).

No caso de documentos produzidos e mantidos em sistemas de negócio, a gestão dos documentos pode ser alcançada de três maneiras, sendo a primeira delas a solução ideal:

1. o sistema de negócio exporta os documentos, que são capturados para um SIGAD que os gerencia;
2. o sistema de negócio interopera com um SIGAD, que por sua vez faz a gestão dos documentos produzidos e mantidos no sistema de negócio;
3. o sistema de negócio incorpora as funcionalidades básicas de um SIGAD para realizar a gestão dos documentos dentro do próprio sistema.

Os procedimentos e operações técnicas de gestão de documentos devem garantir que os documentos arquivísticos digitais sejam produzidos de forma confiável e se mantenham autênticos, preservados e acessíveis por todo o seu ciclo de vida, de sua produção à destinação final.

É preciso ter consciência de que a tecnologia da informação não resolverá os problemas decorrentes da falta de gestão documental, como a produção e manutenção de documentos pouco confiáveis ou a falta de espaço para armazenamento. A informatização tem sido bem-sucedida em muitas organizações, sejam públicas ou privadas, quando há um programa de gestão arquivística de documentos implantado e, depois, são automatizadas as operações que já estão funcionando adequadamente.

## **2.1 Aspectos da gestão**

A adoção do formato digital para gerar e manter documentos arquivísticos torna indispensável a participação do profissional de arquivos desde o início do ciclo de vida dos documentos, a fim de garantir sua confiabilidade no momento de produção e sua autenticidade durante todo o tempo previsto para guarda.

O profissional de arquivos deve trabalhar junto com os produtores dos documentos na concepção do sistema informatizado de gestão (SIGAD) para garantir o controle do ciclo de vida dos documentos do órgão ou entidade, realizando todos os procedimentos e operações técnicas da gestão e assegurando que o documento mantenha sua forma fixa e seu conteúdo estável.

Um sistema que só contém informações ou dados **em constante atualização** não possui documentos arquivísticos. Para que seja considerada um documento arquivístico, a informação tem que ser salva com forma fixa e conteúdo estável. Como o formato digital facilita a edição, revisão ou atualização, é necessário que os documentos arquivísticos se mantenham inalterados e não possam ser modificados ou apagados sem autorização.

Apresentam-se a seguir alguns aspectos que devem ser considerados nas diferentes fases da gestão de documentos arquivísticos digitais.

### **Produção**

Para os documentos arquivísticos digitais, a fase de produção envolve a definição de aspectos de tecnologia, espaços de produção, *status* do documento, organização dos documentos e plano de classificação, assim como a captura dos documentos arquivísticos no SIGAD.

#### ***Aspectos de tecnologia***

A arquitetura tecnológica para gerenciamento dos documentos arquivísticos digitais deve ser planejada de acordo com a missão e as competências do órgão ou entidade. É importante que os responsáveis pela produção selecionem *hardware*, *software* e formatos de arquivo que garantam a acessibilidade ao longo do tempo, já que, atualmente, o ciclo de vida dessa tecnologia é estimado em cerca de cinco anos.

Devem ser selecionados, preferencialmente, formatos amplamente utilizados, não proprietários, independentes de plataforma tecnológica e com especificações disponibilizadas livremente. Os dispositivos e técnicas de armazenamento precisam garantir a integridade dos documentos, considerando durabilidade e capacidade, e a adoção de dispositivos e padrões de armazenamento maduros, estáveis no mercado e amplamente disponíveis.

#### ***Espaços de produção e status do documento***

É necessário definir, no sistema, os diferentes espaços para realização dos procedimentos de gestão de documentos.

No ambiente eletrônico, deve-se prever o estabelecimento de três espaços:

- **espaço individual:** domínio de cada funcionário;
- **espaço de grupo:** domínio designado a cada grupo de trabalho, equipe, comitê;
- **espaço geral:** domínio atribuído aos arquivos corrente e intermediário do órgão ou entidade.

As regras estabelecidas pelo SIGAD indicam em que espaços os documentos podem ser objeto das ações de produção, recebimento, alteração, captura, armazenamento, avaliação e destinação (guarda permanente ou eliminação), estabelecem os direitos de acesso a cada espaço e a maneira como os documentos devem tramitar dentro e fora do órgão ou entidade.

Além disso, é necessário identificar o *status* do documento, isto é, minuta, original ou cópia, a fim de que o SIGAD possa controlar as diferentes versões do documento arquivístico.

- **minuta** é a versão preliminar de um documento sujeita a aprovação. Se um documento é produzido no espaço individual ou do grupo, mas não chega a ser transmitido, é considerado minuta.
- **original** é o primeiro documento completo e efetivo, um documento transmitido do espaço individual ou do grupo para o espaço geral, onde não pode mais ser alterado; a partir desse espaço, será recebido pelo destinatário como um original.
- **cópia** é o resultado da reprodução de um documento. Se um usuário autorizado recupera um documento do espaço geral e o armazena em seu espaço, ele cria uma cópia.

### Organização dos documentos

A organização dos documentos arquivísticos é feita com base no código de classificação, que permite o controle do ciclo de vida de cada documento.

Os documentos produzidos e recebidos no exercício das atividades de um órgão ou entidade são acumulados em unidades de arquivamento e organizados, de forma hierárquica, em classes. Para os documentos digitais não



há, necessariamente, agrupamento físico, e eles são reunidos em unidades lógicas de arquivamento por meio de metadados, como número identificador, código de classificação e título.

A aplicação da temporalidade e destinação é realizada a partir das classes, que reúnem as unidades de arquivamento. No momento do arquivamento, os documentos devem ser inseridos numa unidade de arquivamento que esteja subordinada, hierarquicamente, ao plano de classificação. As unidades de arquivamento podem ser dossiê, processo, pasta ou volume.

### ***Captura***

Captura consiste em declarar um documento como sendo um documento arquivístico por meio de sua incorporação a um SIGAD. A captura tem por objetivo identificar o documento arquivístico e demonstrar que suas características essenciais, como organicidade, unicidade, confiabilidade e autenticidade, estão mantidas.

A captura tem como pré-requisito a definição de quais documentos produzidos e recebidos serão capturados pelo SIGAD, quem deve ter acesso a esses documentos e em que níveis e por quanto tempo eles serão mantidos.

Documentos que exigem captura são aqueles que responsabilizam um órgão, entidade ou indivíduo por uma ação, documentam obrigação ou responsabilidade e se relacionam à prestação de contas do órgão ou entidade.

A captura de documentos em papel é feita, tradicionalmente, no momento em que são registrados e classificados.

Documentos arquivísticos digitais são produzidos em diversos formatos, podendo compreender vários componentes, e são transmitidos em diferentes canais de comunicação, como correio eletrônico, *workflow* e internet. O SIGAD tem que ser capaz de capturar o conteúdo, forma e contexto dos documentos, independentemente do formato, da composição e do canal de comunicação, de modo a assegurar que sejam registros confiáveis e autênticos das atividades nas quais foram produzidos ou transmitidos.

Além disso, os documentos, dossiês ou processos podem ser formados por uma parte digital e uma parte convencional, e um SIGAD precisa gerenciar

as duas, associando-as com o mesmo número identificador, título, código e todos os metadados obrigatórios, além do registro de sua situação de documento híbrido, de forma a permitir o controle do ciclo de vida do documento como um todo, incluindo o cumprimento das ações de destinação.

Num SIGAD, o documento pode ser produzido diretamente dentro do sistema e capturado, automaticamente, no momento do registro, ou produzido fora do sistema e capturado para o SIGAD ao ser identificado, registrado e classificado.

A captura inclui a introdução de metadados de identidade, como datas, nomes de autor, redator, destinatário e existência de anexos. Os documentos e seus metadados, após serem capturados, devem ser mantidos em versão definitiva e protegidos contra alterações indevidas.

### ***Registro***

O registro é a formalização da captura do documento arquivístico no sistema informatizado por meio da atribuição de um número identificador e de uma descrição informativa.

Com relação ao número identificador, além do número atribuído pelo sistema, um documento pode receber também um número único do dossiê ou processo a que pertence.

Nos órgãos e entidades da administração pública federal, de acordo com a portaria n. 1.677, de 7 de outubro de 2015, o registro dos documentos não digitais em sistema informatizado deve ser feito pela unidade protocolizadora, que atribui número e data de entrada, código de classificação e assunto, e distribui o documento para as unidades destinatárias. No caso dos documentos digitais, o registro e demais atividades de protocolo podem ser realizadas de forma descentralizada, diretamente pelo usuário autorizado, desde que a unidade protocolizadora seja capaz de monitorar suas ações.

O registro inclui elementos que serão considerados metadados associados ao documento, como número identificador atribuído pelo sistema, data e hora do registro, título ou descrição abreviada, nome do produtor, autor e redator. É recomendável inserir informações mais detalhadas, como data e hora de transmissão e recebimento, código de classificação, restrição de

acesso, entre outras, a fim de controlar de forma mais eficiente o ciclo de vida do documento.

### *Classificação*

A classificação é fundamental para indicar e manter a relação orgânica de um documento com os demais, e, dessa forma, poder gerenciar o ciclo de vida do documento. Em bases de dados complexas, se o sistema informatizado não aplicar a classificação, pode ser muito difícil recuperar todos os componentes que formam o documento arquivístico. A classificação é, portanto, a chave para o gerenciamento dos documentos arquivísticos num SIGAD. Assim, o código de classificação é o núcleo central do sistema. Geralmente, a classificação é representada por um código numérico.

### *Manutenção e uso*

Documentos arquivísticos digitais capturados para um SIGAD devem ser, ativamente, mantidos a fim de garantir suas características de organicidade, confiabilidade, autenticidade e acessibilidade. Para isso, é necessário estabelecer controles de segurança, definir o fluxo, as opções de arquivamento e prever mecanismos que assegurem a pesquisa, localização e apresentação dos documentos, para facilitar sua utilização e compreensão adequada pelo tempo que seja necessário.

### *Controles de acesso*

Num SIGAD, os documentos capturados devem estar protegidos contra qualquer ação de alteração, ocultação, acréscimo e supressão que possa ameaçar sua autenticidade.

O acesso aos documentos deve ser limitado a usuários específicos e/ou grupos de usuários, assegurando que somente aqueles autorizados possam usar e consultar os documentos capturados no SIGAD. Pode ser necessário, também, atribuir graus de sigilo e/ou restringir o acesso para resguardar a vida privada das pessoas.

As permissões de acesso devem ser mapeadas e monitoradas, constantemente, em razão das mudanças institucionais por que passam as organizações contemporâneas.

## *Segurança*

A segurança envolve um conjunto de medidas como a utilização de cópias de segurança e *backup*, trilha de auditoria, assinaturas digitais, criptografia e marcas-d'água digitais. A segurança é sistêmica e abrange não somente tecnologia, mas também pessoas, processos e legislação.

## *Arquivamento*

Concluído o trâmite, a operação de arquivamento dos documentos arquivísticos digitais tem que considerar que, no formato digital, conteúdo, forma e suporte são entidades independentes e que a operação de arquivar significa armazenar os componentes digitais, mantendo sua identificação única.

No SIGAD deve-se prever o controle dos títulos das pastas e diretórios em que os documentos foram armazenados, procurando fazer as conexões existentes entre os vários objetos digitais a partir de uma codificação identificadora única. Os documentos digitais arquivados em repositórios organizados podem ser datados e numerados, sequencialmente, como medida de segurança. As condições de acesso e a destinação devem ser controladas por mecanismos predefinidos.

## *Pesquisa, localização e apresentação*

Num SIGAD, a pesquisa é o processo de identificação de documentos arquivísticos por meio de parâmetros definidos pelo usuário com o objetivo de confirmar, localizar e recuperar esses documentos e seus metadados.

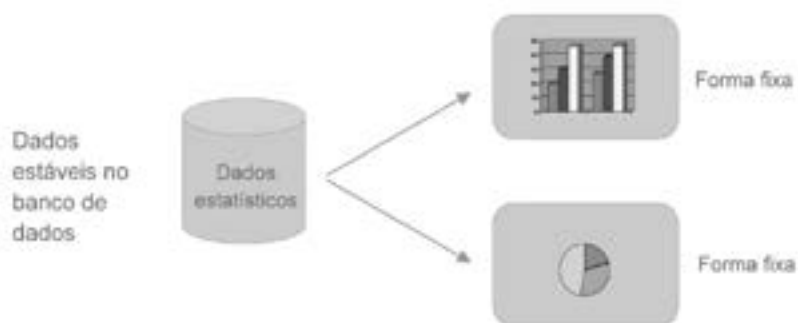
A apresentação dos documentos ao usuário pode ser feita por meio da exibição na tela de um computador, impressão, emissão de som e outros.

Um SIGAD pode conter documentos digitais com formatos e estruturas diversos e deve ser capaz de apresentá-los ao usuário sem alterar sua forma e conteúdo.

Em determinadas situações, o documento pode apresentar alguma variação em sua forma documental. No entanto, essas variações devem ser controladas: a informação deve ter como fonte um dado estável e a mudança na apresentação deve ser limitada por regras, de modo a assegurar que o documento permaneça autêntico.

Um exemplo disso são os dados estatísticos armazenados em banco de dados, que são exibidos por meio de gráficos diferentes. Nesse caso, pode-se considerar que cada gráfico tem forma fixa e conteúdo estável desde que a informação tenha como fonte um dado fixo no banco de dados e que o sistema estabeleça regras fixas para apresentação documental dos gráficos. Todos os recursos de pesquisa, localização e apresentação devem estar submetidos a controles de acesso e segurança.

**Figura 2 – Variações na apresentação documental**



### **Destinação**

Um SIGAD identifica a temporalidade e a destinação prevista para o documento no momento da captura e do registro, de acordo com os prazos e ações mencionados na tabela de temporalidade e destinação. Essa informação deve ser registrada num metadado associado ao documento.

Um SIGAD deve, também, identificar e listar os documentos que já cumpriram o prazo previsto na tabela de temporalidade e destinação, a fim de implementar a ação de destinação indicada nesse instrumento.

Para isso, é necessário configurar a tabela de temporalidade e destinação no SIGAD. Somente usuários autorizados podem realizar as ações de destinação, levando em consideração os requisitos legais e administrativos para implementá-las.

### **Eliminação**

A eliminação de documentos arquivísticos digitais, assim como de documentos em outros suportes, deve ser realizada de acordo com o previsto

na tabela de temporalidade e destinação, após o processo de avaliação. A eliminação não pode ser feita automaticamente pelo sistema. Deve ser autorizada por profissional competente, cumpridos os procedimentos necessários.

Num SIGAD, as ações de eliminação devem ser executadas de forma controlada e registradas nos metadados específicos e na trilha de auditoria.

Se um documento digital estiver associado a mais de um dossiê e tiver prazos de guarda diferentes, o SIGAD tem que verificar, automaticamente, todos os prazos de guarda e destinação previstos para o documento e garantir que este seja mantido em cada dossiê pelo tempo definido na tabela de temporalidade e destinação. A eliminação de um documento não pode prejudicar sua manutenção em outro dossiê até que todas as referências a ele tenham atingido o prazo de guarda previsto.

### *Guarda permanente*

As ações de recolhimento de documentos arquivísticos digitais para guarda permanente, assim como as ações de transferência, envolvem a mudança dos documentos de um sistema para outro, que pode existir dentro ou fora do órgão ou entidade produtora.

No momento da transição de um sistema para outro, quando os documentos arquivísticos não estão mais sob os controles de segurança nem do sistema antigo, nem do novo, a manutenção da autenticidade fica ameaçada. É necessário que este processo seja realizado de forma controlada, registrando-se nos metadados e na trilha de auditoria, e verificando-se os documentos relacionados.

Para realizar a transposição de documentos de um SIGAD para outro sistema informatizado, é preciso:

- verificar a compatibilidade de suporte e formato;
- verificar a existência de documentação técnica necessária para interpretar e compreender o documento digital;
- registrar as informações sobre migrações realizadas no órgão ou entidade produtora;

- produzir um instrumento descritivo que contenha os metadados atribuídos aos documentos e informações que permitam verificar a autenticidade dos documentos transferidos ou recolhidos.

O Arquivo Nacional regulamentou a entrada dos documentos digitais, por meio de transferência ou recolhimento, na **portaria AN n. 252, de 30 de dezembro de 2015**

## 2.2 Mensagem de correio eletrônico

Cada vez mais as mensagens de correio eletrônico vêm sendo utilizadas no exercício das atividades dos órgãos e entidades da administração pública. Essas mensagens substituíram, em grande parte, a comunicação que anteriormente era realizada por meio de correspondência postal, correspondência oficial (memorandos e ofícios) e outras. No entanto, a informalidade na sua produção e a falta de procedimentos para seu tratamento podem acarretar grande perda na formação dos arquivos institucionais. O esgotamento do espaço das caixas-postais e a instabilidade das ferramentas e dos provedores de serviço de correio eletrônico são fatores que comprometem a existência desses documentos nos arquivos.

Atualmente, já existem alguns estudos e recomendações publicados em diversos países. No Brasil, o Conselho Nacional de Arquivos aprovou, por meio de sua resolução n. 36, de 19 de dezembro de 2012, “Diretrizes para a Gestão arquivística do Correio Eletrônico Corporativo pelos órgãos e entidades integrantes do Sistema Nacional de Arquivos – SINAR”. Nesse documento, recomenda-se que a gestão das mensagens de correio eletrônico nas instituições seja feita, preferencialmente, com o uso de um SIGAD. No entanto, são também apresentadas algumas estratégias de apoio para a gestão arquivística da mensagem de correio eletrônico na ausência de um sistema como esse. Ressalta-se a importância de que a instituição reconheça a mensagem de correio eletrônico como um documento arquivístico, sempre que é realizada uma atividade por meio dela. Essas mensagens devem ser identificadas, selecionadas e capturadas para o sistema de gestão, para que possam ser incorporadas no arquivo da instituição e preservadas adequadamente. Outro aspecto importante diz respeito à redação das

mensagens, que por serem documentos oficiais precisam ser redigidas de forma adequada a esse tipo de documento.

### 2.3 Autenticação

Autenticação é a declaração de que um documento original é autêntico ou de que uma cópia reproduz fielmente o original, feita em determinado momento e por pessoa jurídica com autoridade para tanto, como servidor público, notário ou autoridade certificadora. A autenticação, portanto, é um meio de provar que o documento é o que se propõe a ser naquela ocasião.

É importante diferenciar os conceitos de autenticidade e autenticação, pois, enquanto autenticação é uma declaração acrescentada ao documento e realizada num momento específico, autenticidade é uma qualidade ou característica inerente ao documento arquivístico que diz respeito à sua credibilidade e ao fato de que se encontra livre de qualquer traço de adulteração ou corrupção ao longo de todo o seu ciclo de vida. Um documento autêntico é aquele que merece aceitação porque é genuíno e não foi alterado ou falsificado.

É necessário adotar técnicas de autenticação que declarem que os documentos digitais produzidos e mantidos pelo órgão ou entidade são autênticos, especialmente nos momentos em que os documentos digitais são transmitidos para pessoas ou sistemas, ou quando a tecnologia é atualizada ou substituída, ou, ainda, se os documentos são transferidos para custódia arquivística, a fim de evitar que sejam rejeitados ou repudiados.

A autenticação deve ser feita, em primeiro lugar, por meio de técnicas independentes de tecnologia, apoiadas por políticas e procedimentos administrativos, capazes de assegurar que o documento não foi alterado em seus aspectos essenciais. O produtor pode demonstrar que os documentos digitais são autênticos por meio da presunção de autenticidade.

Presunção de autenticidade é uma inferência feita a partir de dados conhecidos sobre a maneira como um documento arquivístico foi produzido e mantido. Deve ser verificada por meio do registro dos metadados referentes à identidade do documento (nomes das pessoas envolvidas em sua produção, datas de produção e transmissão, código de classificação, identificador, anotações) e dos metadados relativos à integridade (setor responsável



pela manutenção do documento, indicação das mudanças tecnológicas, da destinação prevista em tabela de temporalidade e direitos de acesso). Além do registro dos metadados, deve-se examinar se a forma documental está de acordo com as normas e regras do órgão ou entidade, e se foram cumpridos os procedimentos para prevenir e corrigir a perda e corrupção dos documentos e evitar a obsolescência tecnológica.

Existem, ainda, técnicas de autenticação dependentes de tecnologia, como a assinatura digital, que foi desenvolvida para responder à necessidade de uma comunicação eletrônica segura em redes abertas como a internet.

A assinatura digital pode ser definida como uma sequência de *bits* que usa algoritmos específicos, chaves criptográficas e certificados digitais<sup>5</sup> para autenticar a identidade do assinante e confirmar a integridade de um documento. Essa assinatura pode apoiar a autenticação de documentos digitais, pois identifica o emissor e verifica se o documento não foi alterado durante a transmissão. No entanto, não é suficiente para estabelecer a identidade e demonstrar a integridade de um documento de longo prazo.

É preciso estar atento aos problemas apresentados pelo uso de assinatura digital em documentos arquivísticos de longo prazo. Os documentos digitais estão sujeitos à obsolescência tecnológica e deverão passar por procedimentos de conversão de formatos para garantir seu acesso continuado. Após a conversão, a assinatura digital não pode ser migrada para o arquivo resultante, e o arquivo no formato original não pode mais ser acessado.

A menos que a tecnologia se desenvolva — de modo a permitir que a assinatura digital seja preservada ao longo do tempo associada ao documento —, ao receber um documento com assinatura digital, deve-se acrescentar informação nos metadados para indicar que ele teve assinatura digital anexada e que esta foi verificada. Dessa forma, quando o documento for convertido, como estratégia de preservação, a perda da assinatura digital não comprometerá sua confiabilidade.

---

5. Documento emitido e assinado digitalmente por uma autoridade certificadora que contém dados que identificam seu titular e o relacionam a sua respectiva chave pública.

### 3 Preservação de documentos digitais

“A preservação de documentos arquivísticos tem por objetivo garantir a autenticidade e a integridade da informação, enquanto o acesso depende dos documentos estarem em condições de serem utilizados e compreendidos. O desafio da preservação dos documentos arquivísticos digitais está em garantir o acesso contínuo a seus conteúdos e funcionalidades, por meio de recursos tecnológicos disponíveis à época em que ocorrer a sua utilização.”

*Carta para a preservação do patrimônio arquivístico digital: preservar para garantir o acesso*

Conselho Nacional de Arquivos, 2006

Preservação digital é o conjunto de ações destinadas a manter a autenticidade e acessibilidade dos documentos arquivísticos digitais ao longo do tempo, garantindo as funcionalidades consideradas necessárias. A preservação deve compreender todo o ciclo de vida dos documentos.

Autenticidade e acessibilidade devem ser asseguradas pela adoção de estratégias institucionais e abordagens de preservação que garantam a integridade dos documentos.

Ressalte-se que as características dos documentos digitais demandam atenção especial, principalmente aqueles que serão mantidos por mais de cinco anos, devido aos avanços das tecnologias de informação e à decorrente obsolescência tecnológica.

Os documentos arquivísticos digitais podem ser produzidos:

- **originariamente em formato digital** (*born digital*): como, por exemplo, documentos gerados por processadores de texto, planilhas eletrônicas e bases de dados.
- **por meio de digitalização**: documentos convertidos para o formato digital por meio de dispositivo apropriado, como, por exemplo, o escâner.

É importante compreender, no entanto, que **preservação digital não é a digitalização de documentos** que se apresentam em outros suportes. A digitalização é uma ação que serve para capturar documentos para sistemas de informação como forma de facilitar seu gerenciamento e acesso, assim

como para auxiliar na preservação dos originais. **A preservação digital, por outro lado, é o conjunto de ações destinadas a preservar os documentos em formato digital.**

**Preservar, tradicionalmente, significa manter imutável e intacto, entretanto, no ambiente digital, preservar significa, na maioria dos casos, mudar, recriar, renovar: mudar formatos, renovar mídias, *hardware* e *software*.**

Por um lado, pretende-se manter os documentos intactos, exatamente como foram produzidos, e, por outro, acessá-los de forma dinâmica e por meio das mais avançadas ferramentas.

**Como responder a isso?**

As ações de preservação podem implicar desde mudanças nos tipos de mídia de armazenamento até a conversão para outros formatos digitais, além da atualização do ambiente tecnológico: *hardware* e *software*.

Essas ações devem alcançar os diferentes níveis de abstração do documento digital, que são: físico (mídia/registo físico), lógico (*software* e formato digital) e conceitual (estrutura/conteúdo exibido). As ações de preservação digital devem considerar os elementos necessários para a produção, manutenção e acesso aos documentos digitais:

- **software** que o criou e pode apresentá-lo;
- **formato** digital em que é codificado;
- **hardware** para o funcionamento do *software* e para permitir a apresentação do formato digital.

### 3.1 Estratégias de preservação

Um conjunto de estratégias para preservação digital permitirá o acesso contínuo e garantirá a integridade dos documentos arquivísticos produzidos e mantidos em formatos digitais. Embora os problemas de degradação dos suportes e obsolescência tecnológica possam ser contornados com conhecimento e uso de técnicas de preservação, sua resolução pode ser muito dispendiosa. Assim, é fundamental o planejamento de uma política de preservação digital, que deverá abranger as seguintes estratégias:

- adoção de **procedimentos de gestão de documentos** para correta avaliação e seleção dos documentos que devem ser preservados;
- controle dos documentos por meio do **registro de informações em metadados e documentação** que apoiem o acesso e os procedimentos de preservação;
- definição das **abordagens de preservação** a serem adotadas e planejamento do seu uso;
- **armazenamento de dados em locais seguros** e adoção de medidas de proteção.

As principais **abordagens de preservação digital** usualmente empregadas são:

**Preservação de tecnologia:** é o chamado *museu tecnológico*, pois utiliza plataformas tecnológicas em desuso. Ao longo do tempo, a necessidade de manutenção e integração com outros sistemas computacionais pode representar uma dificuldade. A **preservação de hardware**, em especial, é uma alternativa custosa e não exequível a longo prazo, uma vez que o *hardware* pode ser danificado de forma irreversível, tornando-se inutilizável. No caso da **preservação de software**, as licenças de uso decaem e os desenvolvedores deixam de fazer sua manutenção ou simplesmente desaparecem do mercado. Apesar de não ser uma abordagem muito adequada no longo prazo, é interessante que no curto prazo sejam **mantidos equipamentos e programas** necessários para garantir o acesso contínuo aos documentos digitais.

**Emulação:** processo, por meio de *software*, que permite a um computador moderno a execução de *softwares e hardwares* antigos, desenvolvidos para outra plataforma tecnológica, mas com apresentação e performance originais. A probabilidade de perda de informações e funcionalidades aumenta à medida que são utilizadas diversas camadas de emulação, como resultado da aplicação dessa técnica repetidas vezes. É uma solução ainda limitada e sua disponibilização depende dos desenvolvedores de *software*.

**Encapsulamento:** consiste em preservar, junto com o objeto digital, toda a informação necessária e suficiente para permitir o futuro desenvolvimento

de conversores, visualizadores ou emuladores. Essa informação pode ser a descrição formal e detalhada do formato do objeto preservado. É formado um pacote de preservação, que contém o objeto digital e a informação de preservação, sendo que essa informação pode estar registrada em componentes digitais (metadados) ou analógicos.

**Migração:** consiste na transferência de um objeto digital:

- de um suporte que está se tornando obsoleto, fisicamente deteriorado ou instável para um suporte mais novo (atualização);
- de um formato obsoleto para um formato mais atual ou padronizado (conversão de formatos);
- de uma plataforma computacional em vias de descontinuidade para outra mais moderna.

A migração pode ocorrer por conversão, por atualização ou por reformatação. Assim como a emulação, apresenta riscos à integridade dos documentos arquivísticos digitais, uma vez que o objeto digital resultante será de alguma maneira diferente do objeto de partida. Por isso deve ser realizada de modo criterioso e sistemático, e documentada o suficiente para garantir a autenticidade do documento.

- » **Conversão de formatos:** é uma técnica de migração empregada, em geral, quando os formatos digitais se tornam obsoletos. Os objetos digitais em formatos mais antigos são convertidos para novos formatos, compatíveis com *hardwares* e *softwares* mais atuais. Esse processo não está isento de problemas, podendo resultar em perda de informações e funcionalidades.
- » **Atualização de suporte** (*refreshing*): é a técnica de migração que consiste em copiar os dados de um suporte para outro a fim de evitar perdas de dados causadas pela deterioração do suporte, sem alterar sua codificação original.

**Normalização:** a normalização tem como objetivo simplificar o processo de preservação por meio da redução do número de formatos de arquivo distintos que se encontram no repositório de objetos digitais. Por exemplo, a conversão, pelos produtores, de documentos de texto para o formato .pdf (*portable document format*, da Adobe).

**Uso de formatos de arquivo estáveis:** A recomendação mais ampla é a utilização dos **formatos digitais abertos** ou dos **formatos padronizados**. Deve-se preferir, sempre que possível, utilizar formatos digitais abertos em vez de formatos proprietários. Essa medida possibilita maior independência no que se refere a *hardware* e *software* específicos e oferece uma expectativa de vida mais longa. Caso sejam usados formatos proprietários, devido à necessidade de atender demandas indispensáveis dos usuários, recomenda-se a conversão, o quanto antes, para formatos abertos.

**Formato aberto de arquivo:** as especificações do formato de arquivo são públicas. Ex.: ODF, PNG, TXT, XML, PDF/A.

**Formato fechado de arquivo:** as especificações não são divulgadas pelo proprietário. Ex.: DOC.

**Formato proprietário de arquivo:** as especificações são definidas por uma empresa que mantém seus direitos, sendo seu uso vinculado a uma licença. Ex.: PDF, JPEG, DOC, GIF.

**Formato não proprietário de arquivo:** o uso das especificações não tem restrição de licença. Ex.: ODF, TXT, PDF/A.

**Formato padronizado de arquivo:** as especificações são produzidas por um organismo de normalização, sendo os formatos abertos. Ex.: XML, PDF/A, ODF.

**Diretório de formatos:** é a centralização da informação sobre os formatos digitais, geralmente em um banco de dados, que permite aos produtores de documentos digitais utilizar os formatos recomendados pelo órgão ou entidade, fornecendo informações técnicas e indicando aplicações, limitações e grau de obsolescência.

### 3.2 Armazenamento

Para o armazenamento de documentos arquivísticos digitais devem ser tomadas medidas de controle contínuo das mídias utilizadas, para avaliação e controle de sua vida útil.

A opção que oferece maior segurança é o armazenamento *on-line*, em servidor específico para esse fim, disponível na rede utilizada pelo órgão ou entidade. Existem equipamentos especiais para esse uso, que dispõem de tecnologias que ajudam a contornar a fragilidade inerente aos suportes eletrônicos e apoiam a segurança e a manutenção da integridade dos arquivos digitais. Nesses equipamentos é possível realizar, automaticamente, a verificação da integridade dos arquivos e, no caso de corrompimento, pode-se providenciar a substituição do dispositivo e a recuperação dos arquivos perdidos em tempo hábil. Entre essas tecnologias estão *checksum*<sup>6</sup> e RAID<sup>7</sup>.

Com relação às mídias removíveis, ainda não se consideram as mídias ópticas e óptico-magnéticas como as mais adequadas para o armazenamento em longo prazo de documentos digitais, dando-se, na atualidade, preferência às fitas magnéticas de alta densidade de armazenamento de dados, por seu custo baixo e confiabilidade, que permitem a produção de cópias de segurança e a manutenção mais econômica dos depósitos de armazenamento.

- Utilizar mídias de armazenamento e recursos de *hardware* e *software* que sejam maduros, estáveis no mercado e amplamente disponíveis.
- Prever capacidade de armazenamento de dados suficiente para acomodação de todos os documentos arquivísticos digitais e de suas cópias de segurança e de *backup*.
- Verificar, periodicamente, os dados armazenados, visando à detecção de possíveis erros. Recomenda-se o uso de um algoritmo de verificação de integridade de dados (*checksum*) robusto que permita a constatação da integridade dos dados e incremente a segurança contra fraudes.

---

6. É um código resultante de cálculo efetuado nos *bits* de um arquivo digital, que é usado para verificar a integridade do arquivo ao longo do tempo ou após uma transmissão.

7. RAID – *Redundant Array of Independent Disks* (conjunto redundante de discos independentes) é uma tecnologia que oferece segurança e confiabilidade por meio da redundância de disco. Quando um disco falha, outro continua funcionando em seu lugar sem que o usuário perceba. O administrador é avisado e substitui o disco que falhou, em tempo de recuperar os dados. Existem vários níveis de RAID, que são diferentes maneiras de se combinar os discos e que oferecem níveis de segurança distintos.

- As mídias de armazenamento têm que ser acondicionadas, manipuladas e utilizadas em condições ambientais compatíveis com sua vida útil prevista e/ou pretendida, dentro das especificações técnicas de seu fabricante e, se possível, de entidades isentas, e com base em estatísticas de uso e normas técnicas nacionais e internacionais.
- As mídias com cópias de segurança devem ser mantidas em ambientes seguros (salas-cofres), preferencialmente em local diferente de onde se encontra a informação original.

Apresentam-se, a seguir, as condições adequadas para guarda de algumas mídias:

#### *Fitas magnéticas*

Manter entre 10°C e 18°C, com tolerância diária de  $\pm 1^\circ\text{C}$  a  $\pm 2^\circ\text{C}$ .

Umidade relativa do ar entre 30% e 40% e tolerância diária de  $\pm 3\%$ .

Controle de qualidade do ar e de luminosidade ambiente.

#### *Discos ópticos e óptico-magnéticos*

Manter entre 10°C e 18°C, com tolerância diária de  $\pm 1^\circ\text{C}$ .

Umidade relativa do ar entre 30% e 40% e tolerância diária de  $\pm 3\%$ .

Controle de qualidade do ar e de luminosidade ambiente.

### **Tipos de mídias de armazenamento removíveis mais utilizadas**

#### **CD-R** • *compact disc-recordable* ou *writable*

Discos ópticos graváveis em computadores comuns, com o mesmo padrão de leitura do CD-ROM. A gravação só é feita uma vez, e não pode ser alterada. Esses discos são lidos com os mesmos *drivers* utilizados para leitura de CD-ROM. Esta mídia é utilizada quando o número de cópias da mesma informação é pequeno.

#### **CD-ROM** • *compact disc-read only memory*

Discos ópticos gravados em empresas especializadas. Esta mídia é empregada para disseminação e comercialização em massa de músicas, textos e imagens, material publicitário, enciclopédias, catálogos, jogos eletrônicos e *softwares*.



**CD-RW** ▪ *compact disc-rewritable*

Discos regraváveis. A gravação pode ser feita repetidas vezes com uma unidade de gravação específica (*driver*) que também é capaz de ler CD-ROM e CD-R.

**DVD** ▪ *digital video disc* ou *digital versatile disc*

Discos ópticos com a mesma dimensão do CD-ROM, mas com grande capacidade de armazenamento de dados. Pode ser gravável (DVD-R) e regravável (DVD-RAM ou DVD-RW).

**Discos magnéticos** ▪ *floppy disks*

Também chamados disquetes, apresentam-se no tamanho de 3 ½ polegadas, com capacidade de armazenamento de 1.44 Mb. Os dados digitais são gravados de forma magnética.

**Discos rígidos** ▪ *hard disks*

Fazem parte do *hardware* básico de computadores pessoais e de computadores de maior porte. Consistem em unidades de armazenamento e leitura de dados, regraváveis, compostos por vários discos metálicos muito finos, agrupados. O acesso a eles em geral é veloz. Existem unidades fixas e portáteis.

**Fitas magnéticas**

Dispositivos de armazenamento e acesso sequencial de informações em codificação digital. Tipos mais utilizados: DAT (*digital audio tape*), DDS (*digital data storage*), DLT (*digital linear tape*), SDLT (*super digital linear tape*) e LTO (*linear tape-open*). Existem, ainda, fitas para o formato eletrônico analógico, utilizadas para registrar sons e imagens em formatos não digitais, como as fitas para gravação e exibição de vídeos em formato VHS (*video home system*).

**Memórias de estado sólido** (*solid state*)

Dispositivos de armazenamento que não possuem elementos mecânicos. *Compact Flash*, *Memory Stick*, *Smart Media*, *USB memory key* ou *stick*, *pen*

*drives, keychain drives, flash drives* (IDE e SCSI), além da memória RAM (*random access memory*), que faz parte do *hardware* dos computadores.

### Zip disc

Disco magnético de 3.5 polegadas com capacidade de armazenamento acima de 100 Mb. São utilizados, em geral, para armazenar dados temporariamente e transferi-los para outros computadores.

### 3.3 Repositórios digitais

Já foi visto que os objetos digitais são extremamente susceptíveis à obsolescência tecnológica de *software, hardware* e formatos, à fragilidade das mídias digitais e à facilidade de alteração sem deixar rastros. Essas limitações apresentam desafios para a preservação de documentos digitais que sejam autênticos, acessíveis e utilizáveis. Com relação a formas de contornar esses desafios, existe um consenso na comunidade acadêmica internacional da área de preservação digital de que o ambiente tecnológico mais adequado para preservar documentos digitais autênticos é o **repositório digital confiável**.

Um repositório digital é um ambiente computacional complexo, formado por elementos de *hardware* (dispositivos de armazenamento), *software*, serviços e metadados associados aos objetos de informação. Um repositório digital **confiável** é aquele capaz de manter autênticos os objetos de informação digital, de preservá-los e de dar acesso a eles pelo tempo necessário.

O conceito de repositório digital confiável foi proposto no documento “Repositórios digitais confiáveis: atributos e responsabilidades” (*Trusted digital repositories: attributes and responsibilities*), que foi apresentado como resultado de um grupo de trabalho liderado pelo Research Library Group (RLG) e o Online Computer Library Center (OCLC). Além de propor as bases conceituais para repositórios digitais confiáveis, o grupo trouxe um importante debate sobre a recriação da ideia tradicional de confiança em um ambiente instável como a internet, que é um princípio fundamental nas instituições arquivísticas. No documento são apresentados os atributos mínimos que devem ser cumpridos por um repositório digital confiável:

- cumprimento com o modelo de referência OAIS;
- responsabilidade administrativa;
- viabilidade organizacional;
- suporte financeiro;
- adequação tecnológica;
- sistema de segurança;
- procedimentos transparentes para prestação de contas do próprio repositório.

O primeiro atributo de um repositório digital confiável é o cumprimento com o modelo de referência OAIS, que é uma norma fundamental no que diz respeito ao tema. O modelo OAIS foi desenvolvido sob a coordenação do Comitê Consultivo para Sistemas de Dados Espaciais – CCSDS – da NASA, tendo uma primeira versão sido publicada em 1999, outra em 2002. Foi transformado, em 2003, na norma ISO n. 14721:2003,<sup>8</sup> que foi revisada em 2012.

O OAIS é um modelo conceitual para repositórios digitais confiáveis. Isso quer dizer que ele apresenta conceitualmente o que é um repositório desse tipo, sem entrar em especificações de tecnologia ou de implementação. São definidas as funcionalidades e um modelo de informação, além da definição dos agentes que interagem com o repositório.

As funcionalidades apresentadas no modelo são organizadas em seis grandes grupos: a admissão (*ingest*), o armazenamento, a gestão de dados, o planejamento da preservação, a administração e o acesso.

O modelo de informação apresenta o conceito de pacote de informação, que funciona como um recipiente conceitual. É interessante notar que essa é uma aplicação da proposta de encapsulamento como estratégia de preservação digital. O pacote de informação é composto por informação de conteúdo (o documento) e informação de descrição de preservação (metadados necessários para apoiar a preservação e o acesso ao documento

---

8. No Brasil, a norma ISO do modelo OAIS foi traduzida e publicada pela Associação Brasileira de Normas Técnicas (ABNT) – como NBR 15425: Modelo de referência para um sistema aberto de arquivamento de informação (SAAI).

no longo prazo), que são encapsuladas e identificadas pela informação de empacotamento. Ao pacote de informação são, ainda, associadas as informações descritivas do pacote (metadados descritivos que possibilitam a localização do pacote no repositório). O repositório também deve prever três tipos de pacotes de informação: pacote de informação de submissão (*submission information package – SIP*), para a entrada de documentos no repositório; pacote de informação de arquivamento (*archival information package – AIP*), para o armazenamento dos documentos no repositório, e pacotes de informação de disseminação (*dissemination information package – DIP*), para o acesso aos documentos e seus metadados associados.

A interação com o repositório pode ser feita por três tipos de agentes: produtores (pessoas ou sistemas que depositam os objetos digitais no repositório), consumidores (pessoas ou sistemas que interagem com o OAIIS para acessar os objetos digitais) e administradores (responsáveis pelo estabelecimento das políticas e pela gestão dos objetos digitais preservados).



A figura a seguir ilustra o modelo OAIIS:

Para o armazenamento e preservação de documentos arquivísticos digitais, o repositório digital deve também cumprir com características específicas para que possa assegurar qualidades fundamentais aos do-

cumentos arquivísticos, em especial a relação orgânica e a manutenção da forma fixa e do conteúdo estável, além de registrar metadados peculiares ao tratamento arquivístico. Nesse sentido, o repositório deve:

- assegurar a autenticidade dos documentos, mantendo a forma fixa e o conteúdo estável;
- apoiar a organização hierárquica dos documentos digitais a partir de (1) um plano de classificação de documentos (nas fases corrente e intermediária) ou (2) da estrutura de arranjo dos fundos (na fase permanente), de forma a recuperá-los mantendo a relação orgânica entre eles;
- registrar metadados descritivos em conformidade com as práticas e normas de arquivo, em especial as de gestão documental e de descrição multinível.

O Conarq aprovou, por meio das resoluções n. 39, de 29 de abril de 2014, e n. 43, de 4 de setembro de 2015, um documento intitulado “Diretrizes para a implementação de repositórios arquivísticos digitais confiáveis – RDC-Arq”, que detalha esses requisitos. Nesse documento também são apresentadas as principais referências e normas relacionadas ao assunto.

Por fim, o uso de um repositório digital confiável deve estar associado a um SI-GAD, nas fases corrente e intermediária, para possibilitar as melhores condições de gestão e de preservação desses documentos. A orientação técnica n. 3 da Câmara Técnica de Documentos Eletrônicos do Conselho Nacional de Arquivos, de novembro de 2015, apresenta algumas possibilidades de cenários de uso.

### **3.4 Recomendações gerais**

Cada órgão ou entidade deve desenvolver e implementar sua própria estratégia de preservação de documentos arquivísticos digitais, da forma mais adequada à sua realidade. As estratégias e procedimentos de preservação devem ser bem definidos, documentados e, periodicamente, revisados. É importante destacar que as ações de preservação são contínuas e devem ser realizadas desde a produção dos documentos até sua destinação final.

- Devem-se usar normas amplamente aceitas, descritas em especificações abertas e disponíveis publicamente, no que se refere a estruturas para codificação, armazenamento e bancos de dados plenamente documentados.

- As ações de preservação têm que ser efetivadas sempre que se torne evidente ou previsível a obsolescência da tecnologia em uso.
- As modificações nos sistemas informatizados e em sua base tecnológica têm que ser verificadas num ambiente dedicado exclusivamente a essa finalidade, ou seja, testadas de modo a garantir que, após a implantação das mudanças, os documentos continuem sendo acessados sem alterações de conteúdo ou perdas.
- Os metadados relativos à preservação dos documentos arquivísticos digitais e seus respectivos componentes também digitais são fundamentais para apoiar as estratégias de preservação.

#### 4 Metadados

Metadado é definido de forma genérica como “dado sobre dado” ou “informação sobre informação”. No entanto, podemos encontrar definições mais precisas que explicitam o conceito de acordo com seu uso em determinada área.

A ISO 15489, que trata de gestão de documentos, define metadado como:

*Informação que descreve o contexto, conteúdo e estrutura do documento arquivístico e da sua gestão ao longo do tempo.*

De acordo com o glossário da Câmara Técnica de Documentos Eletrônicos, do Conselho Nacional de Arquivos, metadados são:

*Dados estruturados que descrevem e permitem encontrar, gerenciar, compreender ou preservar documentos arquivísticos ao longo do tempo.*

A prática arquivística inclui o registro de informações descritivas associadas aos documentos, com o objetivo de apoiar sua gestão e facilitar a busca. Alguns exemplos clássicos são o registro de protocolo, o código de classificação, os índices de busca e os instrumentos descritivos.

**O profissional de arquivo já está acostumado a trabalhar com os metadados, embora não os identifique dessa forma.**

O uso das tecnologias da informação na produção de documentos arquivísticos trouxe a necessidade do registro de outras informações, além das descritivas, para tornar o documento arquivístico digital compreensível

e acessível. Essas informações podem ser, por exemplo, a documentação do sistema em que os documentos foram produzidos e mantidos, o registro de dependência de *software* ou *hardware*,<sup>9</sup> o relacionamento entre os componentes que constituem um documento (no caso de documentos complexos) e o registro de migrações.

Para os documentos arquivísticos digitais, os metadados são particularmente importantes, pois definem a possibilidade ou não de sua recuperação, apresentação e preservação de longo prazo. Além disso, são essenciais para apoiar a presunção de confiabilidade e autenticidade desses documentos.

Os documentos arquivísticos digitais dependem de tecnologia: seu acesso e uso precisam ser documentados no decorrer do tempo para que se garanta o acesso no longo prazo. Além disso, trata-se de documentos mutáveis, e qualquer alteração em sua aparência ou funcionalidades tem que ser documentada e validada para assegurar sua autenticidade. Pode-se concluir, então, que os documentos arquivísticos digitais são fortemente dependentes do registro de metadados.

### Objetivo

O registro de metadados de documentos arquivísticos tem como objetivo fornecer as informações necessárias para:

- apoiar o **acesso** aos documentos;
- apoiar e documentar as ações de **gestão** e de **preservação** de documentos;
- garantir a **autenticidade** dos documentos.

É possível enumerar algumas informações importantes que devem compor um esquema de metadados para alcançar esses objetivos:

- informação descritiva do documento > facilitar sua localização;
- informação do ciclo de vida do documento > apoiar os procedimentos de gestão de documentos;

---

9. Um documento é dependente de software ou hardware se determinado software ou certa configuração de hardware são imprescindíveis para sua apresentação.

- informação para apoiar a gestão de direitos > controlar as permissões de acesso dos usuários;
- informação técnica e administrativa sobre decisões referentes a ações de preservação realizadas;
- efeitos que as estratégias de conversão possam ter provocado nos documentos > importante para justificar e explicar alterações ocorridas na aparência do documento e para garantir sua autenticidade;
- informações de *hardware*, suportes e formatos para apoiar o monitoramento do ciclo de obsolescência > auxiliar no planejamento de procedimentos de preservação, como conversão, migração ou atualização de suporte;
- informação sobre o ambiente tecnológico (*hardware* ou *software* específico) necessário para apresentação e uso do documento > garantir o acesso ao documento;
- informação estrutural dos documentos (arquivos que compõem um documento e o relacionamento entre eles) > tornar possível a apresentação dos documentos.

Os metadados registram todo o ciclo de vida dos documentos, incluindo as atividades de produção, identificação e descrição, acesso, armazenamento, destinação e preservação. Alguns metadados podem ser extraídos e registrados automaticamente com auxílio de *software*, facilitando o trabalho do produtor do documento.

**É fundamental que os produtores registrem os metadados do documento desde o momento de sua produção, concomitantemente às ações executadas.**

**Do contrário, existe o risco de não ser mais possível fazer o registro correto e preciso de algumas informações.**

## Tipos

Existem **diversas abordagens para classificação dos metadados**. Os metadados aplicados a qualquer recurso de informação (documentos arquivís-



ticos, livros, acervos de imagem, peças museológicas, expressões artísticas etc.) são comumente classificados como administrativos, estruturais e descritivos. Os documentos em suportes tradicionais necessitam, apenas, dos metadados descritivos para auxiliar em sua busca, já os documentos digitais precisam, também, de metadados administrativos e estruturais para garantir seu acesso no longo prazo.

**Metadados administrativos** são aqueles que auxiliam a gestão de documentos, a gestão de direitos e a gestão da preservação. Registram as características técnicas dos documentos. Exemplos: data de recebimento, ações de preservação (conversão, atualização de suporte), tipo de arquivo (.doc, .odf), direitos de acesso (confidencialidade, propriedade intelectual).

**Metadados estruturais** são aqueles que fornecem informações para apoiar o armazenamento e apresentação dos documentos. Descrevem as relações entre eles, assim como a estrutura interna de documentos complexos. Exemplos: versões de documentos, documentos que integram um processo ou dossiê, arquivos que compõem uma página *web*, tabelas de uma base de dados.

**Metadados descritivos** são aqueles que auxiliam na busca e recuperação dos documentos. Exemplos: autor, destinatário, data de produção, instituição produtora, código de classificação, assunto.

Outra abordagem utilizada para classificação dos metadados, que trata, especificamente, daqueles relacionados à gestão de documentos, apresenta dois conjuntos de metadados: de identidade e de integridade.

**Metadados de identidade** são aqueles que identificam, unicamente, um documento arquivístico e o distinguem de outros documentos arquivísticos. Exemplos: autor, produtor, datas de produção e transmissão, código de classificação.

**Metadados de integridade** são aqueles que apoiam a presunção de autenticidade, ou seja, fornecem as informações necessárias para verificar se o documento arquivístico permaneceu íntegro e não foi corrompido. Exemplos: indicação de migrações, privilégios de acesso, indicações de acréscimos ao documento.

## Uso

Os metadados tanto podem ser registrados diretamente nos objetos digitais como armazenados em separado.

No primeiro caso, os metadados são registrados no mesmo arquivo de computador que o documento e ficam “invisíveis” quando ele é apresentado. Um exemplo são os documentos em .html, que são codificados e registram uma série de informações de apresentação do documento, além dos metadados. Nenhuma dessas informações é vista quando o documento é exibido na tela do computador ou impresso, mas estão acessíveis (“visíveis”) aos programas de computador, seja um mecanismo de busca, uma aplicação de gestão de documentos ou um sistema de preservação. Quando um documento em .html é exibido em modo de código, podemos “ver” todas essas informações que determinam sua apresentação e os metadados ali registrados.

No segundo caso, os metadados ficam armazenados de forma estruturada, em bases de dados, e vinculados ao objeto que descrevem por meio de um identificador. Os metadados também são manipulados e acessados por meio de programas de computador.

Antes de registrar os metadados nos documentos, é necessário definir o esquema de metadados a ser adotado.

**Esquema de metadados** é um conjunto de elementos de metadados estruturados para um conjunto específico de objetos digitais. Cada elemento de metadado registra uma informação relacionada a um aspecto particular do recurso, por exemplo: autor, título ou suporte.

Existem alguns padrões, ou esquemas, que foram desenvolvidos para facilitar a troca de informações entre sistemas que gerenciam recursos digitais similares. Estes são alguns dos esquemas conhecidos na área de documentação:

- **Dublin Core:** conjunto de metadados estabelecido em consenso por um grupo interdisciplinar de profissionais das áreas de bibliotecas, arquivos, museus, computação, entre outros, com o objetivo de padronizar o uso de metadados na internet. Apresenta um padrão simples, com 15 termos nucleares, para apoiar a busca, o compartilhamento e

a gestão de informações. Atualmente, é mantido pela DCMI – Dublin Core Metadata Initiative.

- **Premis**: conjunto nuclear de metadados, mantido pela OCLC – Online Computer Library Center, a fim de fornecer um padrão de metadados para apoiar as ações de preservação, de ampla aplicação na comunidade internacional de preservação digital.
- **e-PMG**: padrão de metadados do governo brasileiro, elaborado dentro da infraestrutura de interoperabilidade do governo (e-Ping), para apoiar a interação, recuperação e gestão dos recursos informacionais produzidos pelos órgãos do governo. Foi desenvolvido com base no padrão Dublin Core.

Na definição do esquema de metadados a ser adotado é importante tomar como ponto de partida um padrão conhecido e de ampla aceitação na área, para garantir a inclusão das informações essenciais e a interoperabilidade entre sistemas.

## BIBLIOGRAFIA

ARQUIVO NACIONAL (Brasil). *Gestão de documentos: conceitos e procedimentos básicos*. Rio de Janeiro, 1993. 49 p. (Publicações Técnicas, n. 47).

ASSOCIAÇÃO BRASILEIRA DE NORMAS TÉCNICAS (ABNT). NBR 15472: Sistemas espaciais de dados e informações – Modelo de referência para um sistema aberto de arquivamento de informação (SAAI). 2007.

\_\_\_\_\_. *Manual de levantamento da produção documental*. Rio de Janeiro, 1986. 35 p. (Publicações Técnicas, n. 44).

BRASIL. Ministério do Planejamento, Orçamento e Gestão. Portaria n. 12, de 23 de novembro de 2009. Altera a portaria normativa n. 5, de 19 de dezembro de 2002, que dispõe sobre os procedimentos gerais para utilização de protocolo, no âmbito da administração pública federal, para os órgãos e entidades integrantes do Sistema de Serviços Gerais. *Diário Oficial [da] República Federativa do Brasil*, Brasília, DF, 24 nov. 2009. Disponível em: <<http://www.in.gov.br>>. Acesso em: 25 maio 2010.

\_\_\_\_\_. Portaria n. 3, de 16 de maio de 2003. Dispõe sobre sistemática de numeração única de processo. *Diário Oficial [da] República Federativa do Brasil*, Brasília, DF, 19 maio 2003. Disponível em: <<http://www.in.gov.br>>. Acesso em: 20 maio 2004.

\_\_\_\_\_. Secretaria-Adjunta de Logística e Tecnologia da Informação. Portaria normativa n. 5, de 19 de dezembro de 2002. Dispõe sobre os procedimentos gerais para utilização dos serviços de protocolo, no âmbito da administração pública federal, para os órgãos e entidades integrantes do Sistema de Serviços Gerais (SISG). *Diário Oficial [da] República Federativa do Brasil*, Brasília, DF, 23 dez. 2002. Disponível em: <<http://www.in.gov.br>>. Acesso em: 20 maio 2004.

BRASIL. Presidência da República. *Manual de redação da Presidência da República*. Brasília, 1991. 320 p.

CONSELHO INTERNACIONAL DE ARQUIVOS. Comitê de Arquivos Correntes em Ambiente Eletrônico. *Documentos de arquivo eletrônicos: manual para arquivistas*. Lisboa: Instituto dos Arquivos Nacionais/Torre do Tombo, 2005. 74 p. (Estudo n. 16). Disponível em: <<http://www.ica.org/en/node/30273>>. Acesso em: 25 maio 2010.

CONSELHO NACIONAL DE ARQUIVOS (Brasil). *Carta para a preservação do patrimônio arquivístico digital*. Rio de Janeiro: Arquivo Nacional; Unesco, 2004. Disponível em: <<http://www.documentoseletronicos.arquivonacional.gov.br/cgi/cgilua.exe/sys/start.htm>>. Acesso em: 25 maio 2010.

\_\_\_\_\_. *Classificação, temporalidade e destinação de documentos de arquivo relativos às atividades-meio da administração pública*. Rio de Janeiro: Arquivo Nacional, 2001. 156 p. Disponível em: <[http://www.conarq.arquivonacional.gov.br/media/publicacoes/cdigo\\_de\\_classificacao.pdf](http://www.conarq.arquivonacional.gov.br/media/publicacoes/cdigo_de_classificacao.pdf)>. Acesso em: 25 maio 2010.

\_\_\_\_\_. Câmara Técnica de Documentos Eletrônicos (CTDE). Glossário. Versão 5.1, mar. 2010. Disponível em: <[http://www.documentoseletronicos.arquivonacional.gov.br/media/publicacoes/glossario/2010\\_glossario\\_v5.1.pdf](http://www.documentoseletronicos.arquivonacional.gov.br/media/publicacoes/glossario/2010_glossario_v5.1.pdf)>. Acesso em: 21 jul. 2010.

FERREIRA, Miguel. *Introdução à preservação digital: conceitos, estratégias e actuais consensos*. Guimarães (Portugal): Escola de Engenharia do Minho, 2006. Disponível em: <<https://repositorium.sdum.uminho.pt/handle/1822/5820>>. Acesso em: 25 maio 2010.

PAES, Marilena Leite. *Arquivo: teoria e prática*. Rio de Janeiro: FGV, 2005. 228 p.

INTERNATIONAL STANDARDS ORGANIZATION. ISO 14721: Reference model for an open archival information system (OAIS). Geneve, 2003.

INTERNATIONAL STANDARDS ORGANIZATION. ISO 16363:2012: Space data and information transfer systems – Audit and certification of trustworthy digital repositories.

INTERNATIONAL RESEARCH ON PERMANENT AUTHENTIC RECORDS IN ELECTRONIC SYSTEMS. InterPARES 3 Project Terminology Database. Disponible en: <[http://www.interpares.org/ip3/ip3\\_terminology\\_db.cfm](http://www.interpares.org/ip3/ip3_terminology_db.cfm)>. Acceso en 21 jun 2013.

INTERNATIONAL RESEARCH ON PERMANENT AUTHENTIC RECORDS IN ELECTRONIC SYSTEMS. Diretrizes do preservador – A preservação de documentos arquivísticos digitais: diretrizes para organizações.

RHOADS, James B. *La función de la gestión de documentos y archivos en los sistemas nacionales de información: un estudio del PAMP*. Paris: Unesco, 1993. 51 p.

RLG/NARA. Trustworthy Repositories Audit & Certification: Criteria and Checklist. OCLC and CRL, 2007. Disponible en: <[http://www.crl.edu/sites/default/files/attachments/pages/trac\\_0.pdf](http://www.crl.edu/sites/default/files/attachments/pages/trac_0.pdf)> Acceso en: 21 jun 2013.

RLG/OCLC. Trustworthy digital repositories: attributes and responsibilities. RLG, 2002. Disponible en: <<https://www.oclc.org/content/dam/research/activities/trustedrep/repositories.pdf>>. Acceso en: 21 jun 2013.

RONDINELLI, Rosely Curi. *Gerenciamento arquivístico de documentos eletrônicos: uma abordagem teórica da diplomática arquivística contemporânea*. Rio de Janeiro: FGV, 2002. 160 p.

ROUSSEAU, Jean-Yves; COUTURE, Carol. *Os fundamentos da disciplina arquivística*. Lisboa: Dom Quixote, 1998. 356 p.

SAYÃO, Luís Fernando et al. (org.). Implantação e gestão de repositórios institucionais: políticas, memória, livre acesso e preservação. Salvador: Edufba, 2009.

SAYÃO, Luis Fernando. Repositórios digitais confiáveis para a preservação de documentos eletrônicos científicos. *Ponto de Acesso*, 2010. Disponível em: <<http://www.portalseer.ufba.br/index.php/revistaici/article/viewArticle/4709>> . Acesso em: 21 jun 2013.

SHELLENBERG, Theodore Roosevelt. *Arquivos modernos: princípios e técnicas*. Rio de Janeiro: FGV, 2008. 388 p.

UNESCO. División de la Sociedad de la Información. *Directrices para la preservación del patrimonio digital*. Preparado por la Biblioteca Nacional de Australia. Canberra: Biblioteca Nacional de Australia, 2002. 176 p. Disponível em: <<http://unesdoc.unesco.org/images/0013/001300/130071s.pdf>>. Acesso em: 25 maio 2010.

## APÊNDICES

### 1 ROTEIRO PARA MENSURAÇÃO DE DOCUMENTOS TEXTUAIS

#### DOCUMENTAÇÃO EM POSIÇÃO VERTICAL E HORIZONTAL

Considerando-se os documentos acondicionados na posição vertical (caixas de papelão ou de plástico, pastas A a Z ou suspensas), a metragem linear tem por base o comprimento das estantes e/ou a profundidade das gavetas dos arquivos de aço.

#### a) Documentos acondicionados em caixas nas estantes

- medir a extensão de cada prateleira ocupada e multiplicar a medida pelo número delas;
- os espaços vazios devem ser desprezados.

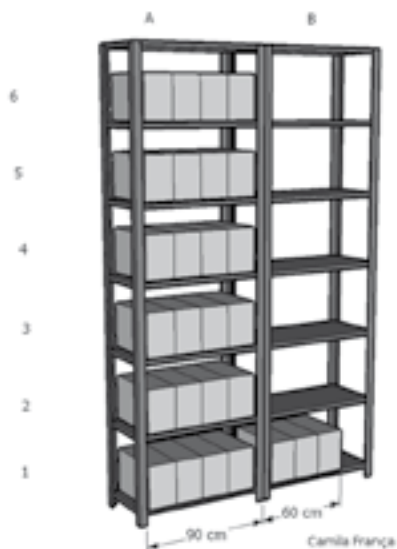
#### Exemplo:<sup>1</sup>

Módulo A – 6 x 0,90 m = 5,40 metros lineares

Módulo B – 1 x 0,60 m = 0,60 metro linear

TOTAL A + B = 6 metros lineares

Figura 1  
Exemplo de mensuração de documentos arquivados em caixas



1. Revisão das ilustrações: Camila França, Coordenação Regional do Arquivo Nacional no Distrito Federal (Coreg/AN).

## b) Documentos empilhados ou empacotados em estantes

- medir a altura das pilhas de documentos

### Exemplo:

$0,30 \text{ m} + 0,25 \text{ m} = 0,55 \text{ metro linear}$

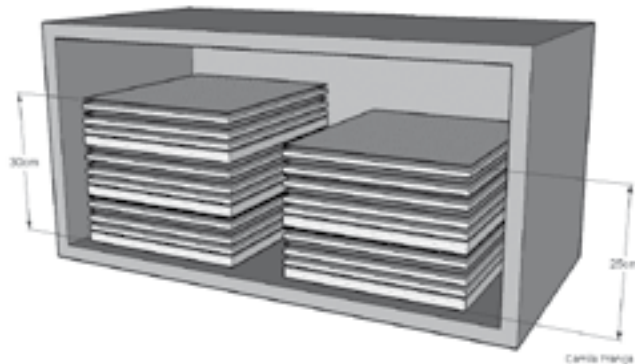


Figura 2

Exemplo de mensuração de documentos empilhados

## c) Documentos encadernados, livros ou pastas A a Z em estantes

- medir a extensão da estante, se estiver na vertical, e a altura da pilha, se estiver na horizontal

### Exemplo:

$0,40 \text{ m} + 0,20 \text{ m} = 0,60 \text{ metro linear}$

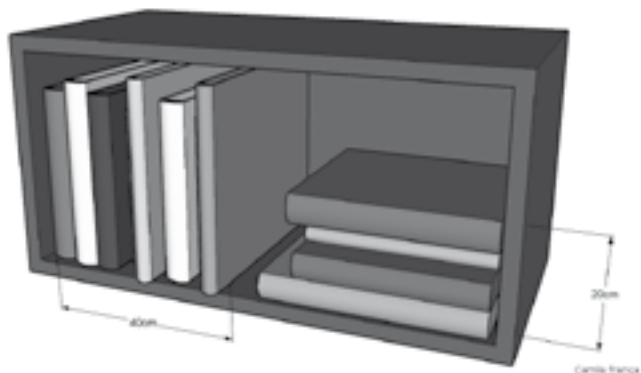


Figura 3

Exemplo de mensuração de documentos encadernados



#### d) Documentos em arquivos ou fichários de aço

- medir a profundidade ocupada de cada gaveta

#### Exemplo:

$$1\text{m} + 0,30\text{m} = 1,30 \text{ metro linear}$$

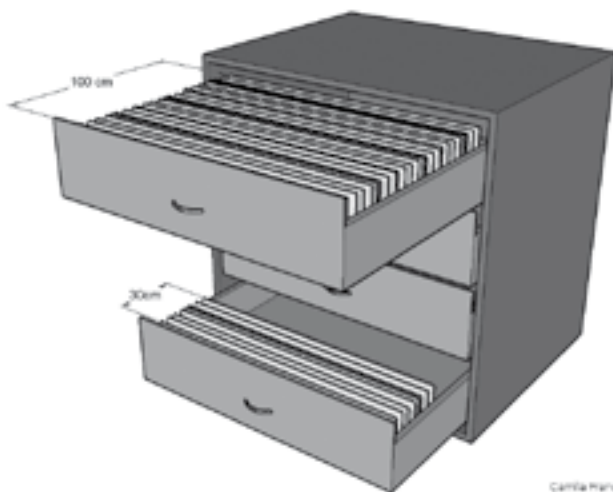


Figura 4

Exemplo de mensuração de fichários ou arquivos

### DOCUMENTAÇÃO EMPACOTADA E AMONTOADA

Para a documentação empacotada, amarrada ou amontoadada, será utilizada a metragem cúbica, ou seja, *comprimento x altura x largura* das pilhas de documentos. Para conversão em metros lineares, multiplique o resultado obtido em  $\text{m}^3$  por 12.

#### a) Documentos empacotados, amontoados ou em caixas de diversos tamanhos, fora de estantes

- medir comprimento, altura e largura de cada pacote, amontoadado ou caixa;
- multiplicar as medidas para obter a metragem cúbica;
- converter o resultado encontrado em  $\text{m}^3$  multiplicando-o por 12.

**Exemplo 1:**

$$0,30 \text{ m} \times 0,50 \text{ m} \times 0,40 \text{ m} = 0,06 \text{ m}^3$$

$$0,06 \text{ m}^3 \times 12 = 0,72 \text{ metro linear}$$

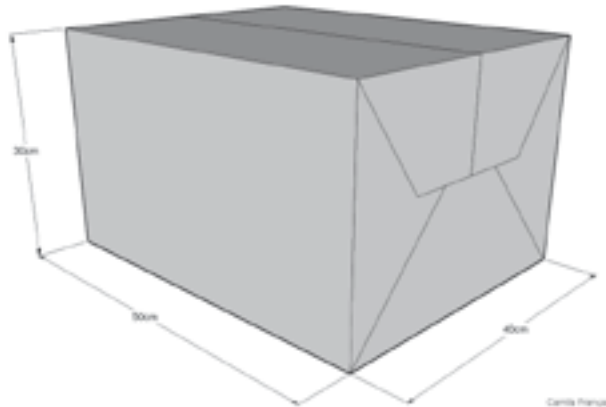


Figura 5

Exemplo de mensuração de documentos em pacotes

**Exemplo 2:**

$$0,50 \text{ m} \times 0,50 \text{ m} \times 0,30 \text{ m} = 0,075 \text{ m}^3$$

$$0,075 \text{ m}^3 \times 12 = 0,90 \text{ metro linear}$$

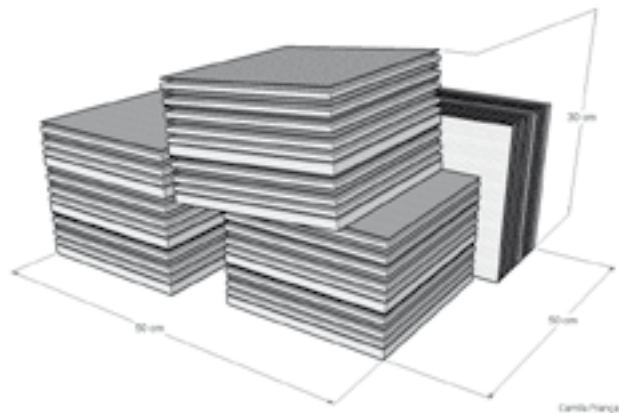


Figura 6

Exemplo de mensuração de documentos amontoados

## QUANTIFICAÇÃO TOTAL

Para se obter a quantificação total dos documentos textuais, deve-se proceder ao somatório dos resultados obtidos na mensuração dos documentos em posição vertical e horizontal e dos documentos empacotados e amontoados.

Somatório dos resultados obtidos nos exemplos:

$$\begin{array}{r} 6 \text{ metros lineares (fig.1)} \\ 0,55 \text{ metro linear (fig. 2)} \\ 0,60 \text{ metro linear (fig. 3)} \\ + 1,30 \text{ metro linear (fig. 4)} \\ 0,72 \text{ metro linear (fig. 5)} \\ 0,90 \text{ metro linear (fig. 6)} \\ \hline 10,07 \text{ metros lineares} \end{array}$$

## 2 Formulário de levantamento da produção documental



Formulário de levantamento da produção documental			
Módulo I			
Ministério ou órgão equivalente:			
Órgão/entidade:			
Unidade administrativa:			
Função(ões):			
Atividade(s):			
Legislação e normas:			
Entrevistado(s):			
Endereço:			
Telefone/ramal:		Data:	/ /
Entrevistador:			

**Nota:** Anexar regimento interno e/ou organograma.

Formulário de levantamento da produção documental				
Módulo II				
Atividade:				
Documento:				
Tramitação (movimentação):				
Organização:				
Vias e/ou cópias:	Quantidade:	Localização:		
Frequência de uso:	Diária	( )	Anual:	( )
	Semanal	( )	Não há:	( )
	Mensal	( )	Outros:	( )
Prazo de guarda:	Arquivo corrente:		Arquivo intermediário:	
	Justificativa:		Justificativa:	
Destinação final:	Eliminação:	( )	Guarda permanente:	( )
	Justificativa:			
Informações complementares:				

**Nota:** Anexar modelo do documento.

## Instruções para preenchimento do formulário de levantamento da produção documental

A presente instrução tem por objetivo orientar o preenchimento do formulário de levantamento da produção documental.

Conforme a lei n. 8.159, de 8 de janeiro de 1991:

é dever do Poder Público a gestão documental e a proteção especial a documentos de arquivos, como instrumento de apoio à administração, à cultura, ao desenvolvimento científico e como elementos de prova e informação.

O artigo 3º desta lei considera gestão de documentos o conjunto de procedimentos e operações técnicas referentes à produção, tramitação, uso, avaliação e arquivamento de documentos em fases corrente e intermediária, visando sua eliminação ou recolhimento para guarda permanente. Assim, a gestão de documentos se apresenta como uma atividade permanente e essencial ao pleno funcionamento da administração pública federal.

A implantação de um programa de gestão de documentos garante a melhoria dos serviços arquivísticos. Entre os procedimentos a serem desenvolvidos no programa, está o **levantamento da produção documental**, que permite conhecer os documentos produzidos pelas diversas unidades administrativas no desempenho de suas funções e atividades. Esse levantamento tem por objetivos:

- racionalizar a produção documental, evitando a proliferação desnecessária de documentos;
- controlar o trâmite dos documentos e o cumprimento das diversas formas de destinação;
- otimizar o processo de recuperação de informações técnico-administrativas;
- definir critérios e assegurar condições adequadas para implantação de recursos automatizados; e
- subsidiar a elaboração dos instrumentos técnicos de gestão de documentos, como o código de classificação e a tabela de temporalidade e destinação de documentos.

Para realizar o levantamento, deve ser utilizado o **formulário de levantamento da produção documental**, constituído de Módulo I, referente à unidade administrativa produtora dos documentos, suas funções e atividades; e Módulo II, relativo aos documentos produzidos em decorrência do desenvolvimento das atividades dessa unidade.

O preenchimento do formulário deve cumprir os passos descritos a seguir:

- identificar todas as unidades administrativas produtoras de documentos;
- preencher um Módulo I para cada unidade administrativa;
- identificar as atividades de cada unidade administrativa;
- identificar os documentos produzidos por atividade; e
- preencher um Módulo II para cada documento produzido pela unidade administrativa no desenvolvimento da atividade. Caso uma mesma atividade produza mais de um documento, devem ser preenchidos tantos Módulos II quantos forem os documentos produzidos na realização desta atividade.

Um dos resultados a serem obtidos com este levantamento é o **diagnóstico da produção documental**, ferramenta essencial no fornecimento de subsídios para a elaboração de instrumentos técnicos, como o código de classificação e a tabela de temporalidade e destinação de documentos de arquivo relativos às atividades-fim.

Em relação às atividades-meio, o levantamento da produção documental irá possibilitar a identificação dos documentos não contemplados no código de classificação e na tabela básica de temporalidade e destinação de documentos de arquivo relativo às atividades-meio, aprovados pela resolução n. 14, de 24 de outubro de 2001, do Conarq. Nesse caso, o órgão ou entidade deve encaminhar ao Arquivo Nacional, para análise e aprovação, propostas de prazos de guarda e destinação final, acompanhadas das respectivas justificativas, para os documentos identificados, conforme dispõe o parágrafo 2º, artigo 18, do decreto n. 4.073, de 3 de janeiro de 2002.

O levantamento da produção documental fornecerá, também, indicativos para a racionalização da produção e do trâmite documentais.

Para otimizar as tarefas subsequentes ao levantamento da produção documental, recomenda-se o agrupamento do Módulo I, seguido de tantos quantos forem os Módulos II produzidos em cada atividade.

## **MÓDULO I**

### **Ministério ou órgão equivalente**

(órgão equivalente é o órgão com *status* de ministério)

Registrar, por extenso, o nome da instituição pública mais elevada na hierarquia administrativa, acompanhado da sigla.

Exemplo: Casa Civil da Presidência da República – CC-PR

### **Órgão/entidade**

Registrar, por extenso, o nome da subdivisão que compõe o ministério ou órgão equivalente, acompanhado da sigla.

Exemplo: Arquivo Nacional – AN

### **Unidade administrativa**

Registrar, por extenso, o nome da área administrativa visitada, acompanhado da sigla.

Exemplo: Coordenação-Geral de Gestão de Documentos – Coged

### **Funções**

Registrar as finalidades da unidade administrativa.

Exemplo: Planejar, implementar, acompanhar, supervisionar e orientar o desenvolvimento das atividades de gestão de documentos de arquivo, nos órgãos e entidades da administração pública federal.

### **Atividades**

Registrar as ações desenvolvidas pela unidade administrativa no desempenho de suas funções.



Exemplo:

- prestar orientação técnica a órgãos e entidades da administração pública federal quanto à implantação de programas de gestão de documentos, à elaboração e aplicação de códigos e planos de classificação, e de tabelas de temporalidade e destinação de documentos;
- promover adequações ao código de classificação e à tabela de temporalidade e destinação de documentos, relativos às atividades-meio da administração pública federal;
- analisar códigos de classificação e tabelas de temporalidade e destinação de documentos de arquivo relativos às atividades-fim dos órgãos e entidades da administração pública federal, submetidos à aprovação do diretor-geral do Arquivo Nacional;
- prestar orientação técnica a órgãos e entidades da administração pública federal em processo de extinção, liquidação, municipalização e desestatização, com vistas ao tratamento e à destinação dos acervos;
- acompanhar a transferência e o recolhimento de documentos ao Arquivo Nacional, procedendo o registro de sua entrada e o encaminhamento às unidades competentes; e
- coletar e processar informações sobre acervos arquivísticos dos órgãos e entidades da administração pública federal, atualizando o Cadastro Nacional de Arquivos Federais, com vistas à supervisão de programas de gestão de documentos.

### **Legislação e normas**

Registrar os atos normativos que regulam as funções e as atividades da unidade administrativa.

Exemplos:

- lei n. 8.159, de 8 de janeiro de 1991;
- decreto n. 5.135, de 7 de julho de 2004;
- portaria n. 42, de 8 de novembro de 2002, do chefe da Casa Civil da Presidência da República.

## **Entrevistados**

Registrar os nomes completos e os cargos de quem prestou as informações sobre a unidade administrativa visitada para o preenchimento do formulário.

Exemplo: Maria Izabel de Oliveira – Coordenadora-geral de Gestão de Documentos

## **Endereço**

Registrar a localização completa da unidade administrativa visitada (nome da rua, avenida, praça ou correspondente – logradouro; número do imóvel; complemento: nome do edifício, sala, andar, quilômetro, entre outros; nome do bairro; CEP; município; e estado).

Exemplo:

Praça da República, 173 – bloco B – 2º andar – sala 02 – Centro

20211-350 – Rio de Janeiro / RJ

## **Telefone/ramal**

Registrar os números dos telefones ou ramais de contato da unidade administrativa visitada. Deve ser incluído o código DDD correspondente.

Exemplo: (21) 2179-1246

## **Data**

Registrar a data da entrevista, no formato dd/mm/aaaa.

Exemplo: 09/01/2009

## **Entrevistador**

Registrar o nome completo e o cargo do responsável pelo preenchimento das informações no formulário. Caso tenha sido preenchido pelo próprio entrevistado, indicar “o mesmo” ou “o próprio”

Exemplo: A própria

## MÓDULO II

### Atividade

Registrar a ação que deu origem ao documento.

Exemplo: Prestar orientação técnica para a aplicação da tabela de temporalidade e destinação de documentos de arquivo.

### Documento

Registrar o nome do documento, bem como as informações referentes ao seu aspecto formal e ao conteúdo.

Exemplo: Processo de análise de listagem de eliminação de documentos de arquivo.

### Tramitação (movimentação)

Registrar o caminho percorrido pelo documento, desde sua produção até o cumprimento de sua função administrativa.

Exemplo:

#### 1) Direção-geral

- recebe da Divisão de Protocolo e Arquivo (Dipar) o ofício do órgão  $x$  que encaminha a listagem de eliminação de documentos, em duas vias, para análise e aprovação;
- envia o referido ofício para a Coordenação-Geral de Gestão de Documentos (Coged), com as duas vias daquela listagem;

#### 2) Coged

- encaminha o ofício e uma via da listagem de eliminação de documentos para a Dipar, solicitando autuação (formação de processo);

#### 3) Dipar

- autua e encaminha o processo para a Coged

#### 4) Coged

- analisa e elabora o parecer técnico recomendando à Direção-Geral a aprovação da listagem de eliminação de documentos;
- envia para aprovação pela Direção-Geral;

### 5) Direção-Geral

- aprova a listagem de eliminação de documentos;
- elabora o ofício de aprovação da listagem;
- envia para o órgão  $x$  uma via da listagem de eliminação de documentos com o registro de aprovação e uma via do ofício de aprovação, recomendando a publicação do edital de ciência de eliminação de documentos no *Diário Oficial da União*;
- anexa ao processo uma via do ofício de aprovação e a encaminha para a Coged acompanhar a publicação do edital de ciência de eliminação de documentos no *Diário Oficial da União*;

### 6) Coged

- anexa ao processo a cópia do *Diário Oficial da União* com o edital de ciência de eliminação de documentos;
- encaminha o processo à Dipar para arquivamento;

### 7) Dipar

- arquivava o processo.

## Organização

Registrar o método de arquivamento utilizado e as formas de ordenação.

Exemplo: numérico-cronológico

## Vias e/ou cópias

Registrar informações sobre a existência de vias e/ou cópias.

- quantidade: indicar o número de vias e/ou cópias produzidas;
- localização: indicar, por extenso, os nomes das unidades administrativas onde as vias e/ou cópias estão arquivadas.

**Nota:** O processo é único, não possui vias e/ou cópias.

## Frequência de uso

Marcar com um  $x$  a frequência de consulta ao documento, cessada sua tramitação. Para isso, utilizam-se os seguintes parâmetros:

Exemplo: Outros: Semestral (  $x$  )

### **Prazo de guarda**

Registrar o prazo em que os documentos deverão ser mantidos no arquivo corrente e no arquivo intermediário, e, se necessário, a justificativa para essa medida.

Exemplo:

- arquivo corrente: até a aprovação da listagem de eliminação de documentos.
- arquivo intermediário: até que nova listagem de eliminação seja encaminhada ao Arquivo Nacional para análise e aprovação.

### **Destinação final**

Marcar com um  $x$  a decisão quanto à destinação final do documento, ou seja, guarda permanente ou eliminação.

Exemplo:

- guarda permanente (  $x$  )

Justificativa: o documento possui valor probatório e informativo, pois reflete (comprova) a realização das atividades da Coordenação-Geral.

### **Informações complementares**

Registrar informações adicionais referentes ao documento.

## GLOSSÁRIO

### **Arquivo corrente**

1. Conjunto de documentos, em tramitação ou não, que, por seu valor primário, é objeto de consultas frequentes pela entidade que o produziu, a quem compete sua administração.
2. Arquivo responsável pelo arquivo corrente.

### **Arquivo intermediário**

1. Conjunto de documentos originários de arquivos correntes, com uso pouco frequente, que aguarda destinação.
2. Arquivo responsável pelo arquivo intermediário. Também chamado pré-arquivo.

### **Arquivo permanente**

1. Conjunto de documentos preservados em caráter definitivo em razão de seu valor.
2. Arquivo responsável pelo arquivo permanente. Também chamado arquivo histórico.

### **Atividade-fim**

Atividade desenvolvida em decorrência da finalidade de uma instituição. Também chamada atividade finalística.

### **Atividade-meio**

Atividade que dá apoio à consecução das atividades-fim de uma instituição.

### **Avaliação**

Processo de análise de documentos de arquivo, que estabelece os prazos de guarda e a destinação, de acordo com os valores que lhes são atribuídos. Ver também *comissão de avaliação e destinação*.

### **Classificação**

1. Organização dos documentos de um arquivo ou coleção, de acordo com um plano de classificação, código de classificação ou quadro de arranjo.

2. Análise e identificação do conteúdo de documentos, seleção da categoria de assunto sob a qual possam ser recuperados, podendo-se atribuir códigos.
3. Atribuição a documentos, ou às informações neles contidas, de graus de sigilo, conforme legislação específica. Também chamada classificação de segurança.

### **Código de classificação**

Código derivado de um plano de classificação.

### **Comissão de avaliação e destinação**

Grupo multidisciplinar encarregado da avaliação de documentos de um arquivo, responsável pela elaboração de tabela de temporalidade. Também chamado comissão permanente de avaliação de documentos.

### **Componente digital**

Objeto digital que faz parte de um ou mais documentos arquivísticos digitais, incluindo os metadados necessários para ordenar, estruturar ou manifestar seu conteúdo.

### **Cópia**

Resultado da reprodução de um documento, geralmente qualificada por sua função ou processo de duplicação.

### **Destinação**

Decisão, com base na avaliação, quanto ao encaminhamento de documentos para guarda permanente, descarte ou eliminação.

### **Documento**

Unidade de registro de informações, qualquer que seja o suporte ou formato.

### **Documento arquivístico digital**

É o documento codificado em dígitos binários, acessível e interpretável por meio de recursos computacionais, que foi produzido e/ou recebido por pessoa física ou jurídica, no decorrer de suas atividades, qualquer que seja o suporte, e dotado de organicidade.

**Documento digital**

Documento codificado em dígitos binários, acessível por meio de sistema computacional.

**Dossiê**

Conjunto de documentos relacionados entre si por assunto (ação, evento, pessoa, lugar, projeto), que constitui uma unidade de arquivamento. Ver também *processo*.

**Eliminação**

Destruição de documentos que, na avaliação, foram considerados sem valor permanente.

**Espécie documental**

Divisão de gênero documental que reúne tipos de documentos por seu formato. São exemplos de espécies documentais: ata, carta, decreto, disco, filme, folheto, fotografia, memorando, ofício, planta, relatório.

**Formato**

Conjunto das características físicas de apresentação, das técnicas de registro e da estrutura da informação e conteúdo de um documento.

**GED**

Conjunto de tecnologias utilizadas para organização de informação não estruturada, que pode ser dividido nas seguintes funcionalidades: captura, gerenciamento, armazenamento e distribuição.

**Gênero documental**

Reunião de espécies documentais que se assemelham por seus caracteres essenciais, particularmente o suporte e o formato, e que exigem processamento técnico específico e, por vezes, mediação técnica para acesso, como documentos textuais, cartográficos, audiovisuais, micrográficos.

**Gestão de documentos**

Conjunto de procedimentos e operações técnicas referentes a produção, tramitação, uso, avaliação e arquivamento de documentos em fases corrente e intermediária, visando sua eliminação ou recolhimento.



**Grau de sigilo**

Gradação de sigilo atribuída a um documento em razão da natureza de seu conteúdo e com o objetivo de limitar sua divulgação a quem tenha necessidade de conhecê-lo. Ver também *classificação*.

**Listagem de eliminação**

Relação de documentos cuja eliminação foi autorizada por autoridade competente. Também chamada lista de eliminação.

**Método alfabético**

Método de ordenação que tem por eixo o alfabeto.

**Método alfanumérico**

Método de ordenação que tem por eixo a combinação de letras e números.

**Método de arquivamento**

Sequência de operações que determina a disposição dos documentos de um arquivo ou coleção, uns em relação aos outros, e a identificação de cada unidade.

**Método decimal**

Método de ordenação que tem por eixo um plano prévio de distribuição dos documentos em dez grandes classes, cada uma podendo ser subdividida em dez subclasses e assim por diante.

**Método dígito-terminal**

Método de ordenação que tem por eixo um código numérico dividido em grupos de dígitos, lidos da direita para a esquerda, que indicam a disposição física dos documentos.

**Método duplex**

Método de ordenação que tem por eixo a distribuição dos documentos em grandes classes por assunto, numeradas de forma consecutiva, que podem ser subdivididas em classes subordinadas mediante o uso de números justapostos com traços de união.

**Método geográfico**

Método de ordenação que tem por eixo aspectos geográficos.

**Método numérico-cronológico**

Método de ordenação que tem por eixo o número e a data dos documentos.

**Método numérico simples**

Método de ordenação que tem por eixo o número atribuído às unidades de arquivamento.

**Método soundex**

Método de ordenação que tem por eixo a fonética e não a grafia dos nomes.

**Método temático**

Método de ordenação que tem por eixo os assuntos presentes, explicitamente ou não, nos documentos. Também chamado método ideográfico ou método por assunto.

**Método variadex**

Método de ordenação que tem por eixo as letras do alfabeto representadas por cores diferentes.

**Microfilme**

Filme resultante do processo de reprodução de documentos, dados e imagens, por meios fotográficos ou eletrônicos, em diferentes graus de redução, cuja leitura só é possível por meio de leitor de microformas.

**Plano de destinação**

Esquema no qual se fixa a destinação dos documentos.

**Prazo de eliminação**

Prazo fixado em tabela de temporalidade ao fim do qual os documentos não considerados de valor permanente devem ser eliminados.

**Prazo de guarda**

Prazo, definido na tabela de temporalidade e baseado em estimativas de uso, em que documentos devem ser mantidos no arquivo corrente ou no arquivo intermediário, ao fim do qual a destinação é efetivada. Também chamado período de retenção ou prazo de retenção.

**Processo**

Conjunto de documentos oficialmente reunidos no decurso de uma ação administrativa ou judicial, que constitui uma unidade de arquivamento.

**Protocolo**

Serviço encarregado do recebimento, registro, classificação, distribuição, controle da tramitação e expedição de documentos.

**Recolhimento**

1. Entrada de documentos públicos em arquivos permanentes, com competência formalmente estabelecida.
2. Operação pela qual um conjunto de documentos passa do arquivo intermediário para o arquivo permanente.

**Relação orgânica**

Vínculo que o documento arquivístico possui com os demais documentos que registram a mesma ação e que formam uma única agregação (processos, dossiês, séries ou fundos).

**Seleção**

Separação dos documentos de valor permanente daqueles passíveis de eliminação, mediante critérios e técnicas previamente estabelecidos em tabela de temporalidade.

**SIGAD**

Sistema informatizado que apoia a gestão arquivística de documentos.

**Sistema de negócio**

Sistemas informatizados específicos que apoiam determinadas atividades.

**Suporte**

Material no qual são registradas as informações.

**Tabela de temporalidade**

Instrumento de destinação, aprovado por autoridade competente, que determina prazos e condições de guarda tendo em vista a transferência, recolhimento, descarte ou eliminação de documentos.

**Tipo documental**

Divisão de espécie documental que reúne documentos por suas características comuns no que diz respeito a fórmula diplomática, natureza de conteúdo ou técnica de registro. São exemplos de tipos documentais: cartas precatórias, cartas régias, cartas-patentes, decretos sem número, decretos-leis, decretos legislativos, daguerreótipos, litogravuras, serigrafias, xilogravuras.

**Tramitação**

Curso do documento desde sua produção ou recepção até o cumprimento de sua função administrativa. Também chamado movimentação ou trâmite.

**Transferência**

Passagem de documentos do arquivo corrente para o arquivo intermediário.

**Unidade de arquivamento**

Um ou mais documentos tomados por base para fins de classificação, arranjo, armazenamento e notação. Ver também *dossiê* e *processo*.

**Unidade protocolizadora**

Protocolo responsável pela autuação de documentos.

**Valor informativo**

Valor que um documento possui pelas informações nele contidas, independentemente de seu valor probatório.

**Valor permanente**

Valor probatório ou valor informativo que justifica a guarda permanente de um documento num arquivo. Também chamado valor arquivístico ou valor histórico.

**Valor primário**

Valor atribuído a um documento em função do interesse que possa ter para a entidade produtora, levando-se em conta sua utilidade para fins administrativos, legais e fiscais.

**Valor probatório**

Valor intrínseco que permite a um documento de arquivo servir de prova legal.

**Valor secundário**

Valor atribuído a um documento em função do interesse que possa ter para a entidade produtora e outros usuários, tendo em vista sua utilidade para fins diferentes daqueles para os quais foi originalmente produzido.

**Variabilidade limitada**

Mudanças na forma e/ou no conteúdo de um documento digital que são limitadas e controladas por meio de regras fixas, de maneira que a mesma consulta ou interação gere sempre o mesmo resultado.