

**i-Engine**

Serviço de Processamento de Dados da ANP

**CADASTRO DE DUTOS****OBJETIVOS DA CARGA**

Automatizar o envio das informações de dutos de coleta e escoamento da produção de óleo e gás natural pelas operadoras dos contratos de concessão.

**SUPERINTENDÊNCIAS RELACIONADAS**

SDP - SUPERINTENDÊNCIA DE DESENVOLVIMENTO E PRODUÇÃO

SEP - SUPERINTENDÊNCIA DE EXPLORAÇÃO

SIM - SUPERINTENDÊNCIA DE INFRAESTRUTURA E MOVIMENTAÇÃO

SPG - SUPERINTENDÊNCIA DE PARTICIPAÇÕES GOVERNAMENTAIS

SSM - SUPERINTENDÊNCIA DE SEGURANÇA OPERACIONAL E MEIO AMBIENTE

**GLOSSÁRIO****CONCEITOS RELATIVOS A DADOS BÁSICOS****CÓDIGO DE IDENTIFICAÇÃO**

Código do duto já cadastrado na ANP. Caso seja um novo duto que não esteja na base da ANP e não possua um código, não preencher.

**NOME DO DUTO**

Nome para identificação do duto.

**TIPO DO DUTO**

Informa a característica do duto, que pode ser: Oleoduto, Gasoduto, Poliduto, Multifásico, Injeção, Umbilical, Linha de serviço, Integrated Pipe Umbilical e Integrated Service Umbilical.

**CLASSIFICAÇÃO DO DUTO**

Classificação quanto ao interesse do percurso, conforme incisos VII e VIII do Art. 6º da Lei nº 9.478/1997 e Resolução ANP nº 17/2015.

**CLASSIFICAÇÃO DO SISTEMA**

Identificação do sistema ao qual o duto pertence de acordo com a Resolução ANP nº 17/2015 que estabeleceu requisitos adicionais necessários aos dutos do sistema de escoamento da produção.

**MALHA**

Malha é um conjunto de dutos, devendo ser informada a identificação da malha a qual o duto pertence.

### **UNIDADE OPERACIONAL**

Subdivisão administrativa do agente regulado envolvida na operação do Duto.

### **CNPJ PROPRIETÁRIO**

CNPJ da empresa proprietária do duto. Quando a empresa proprietária do duto possuir filiais com CNPJ próprios, deverá ser informado neste campo o CNPJ da empresa matriz.

### **CNPJ OPERADOR**

CNPJ da empresa operadora do duto. Quando a empresa proprietária do duto possuir filiais com CNPJ próprios, deverá ser informado neste campo o CNPJ da empresa matriz.

## **CONCEITOS RELATIVOS A FUNÇÃO DO UMBILICAL, INTEGRATED PIPE UMBILICAL E INTEGRATED SERVICE UMBILICAL**

### **FUNÇÃO DO UMBILICAL**

Especifica quais são as funções dos componentes do umbilical, Integrated Pipe Umbilical e Integrated Service Umbilical conforme descrito na seção de Informações Adicionais.

## **CONCEITOS RELATIVOS A CARACTERÍSTICAS**

### **SITUAÇÃO**

Situação atual do duto.

### **CAPACIDADE NOMINAL**

Capacidade máxima projetada para o duto em m<sup>3</sup>/dia.

### **PRESSÃO MÁXIMA DE OPERAÇÃO ADMISSÍVEL (PMOA)**

Valor de pressão máxima na qual um trecho de duto pode ser operado em concordância com os parâmetros adotados para seu projeto e construção e com a avaliação de integridade.

### **PIGABILIDADE PARA INSPEÇÃO**

Indicativo se na situação atual é possível passar PIG de inspeção.

### **PIGABILIDADE PARA LIMPEZA**

Indicativo se na situação atual é possível passar PIG de limpeza.

## **CONCEITOS RELATIVOS A PRODUTO**

### **PRODUTO**

Informar os produtos que são movimentados no duto.

## **CONCEITOS RELATIVOS A AUTORIZAÇÃO**

### **TIPO DO ATO ADMINISTRATIVO**

Especifica qual foi o ato administrativo emitido pela ANP para o duto, podendo ser: Autorização de Construção, Autorização de Operação, Sumário do Projeto, Plano de Desenvolvimento, Autorização de Início de Atividade Antecipada, Permissão de Construção, Permissão de Operação.

**NÚMERO DO ATO ADMINISTRATIVO**

Número do ato administrativo aplicado sobre o duto.

**DATA DO ATO ADMINISTRATIVO**

Data do ato administrativo.

**PROCESSO ANP**

Número do processo da ANP ao qual o ato administrativo está vinculado.

**CONCEITOS RELATIVOS A TRECHOS****NOME DO TRECHO**

Nome para identificação do trecho.

**TIPO DE ESTRUTURA**

Tipo de estrutura do trecho de duto: Rígido, Flexível, Polimérico ou Híbrido.

**FUNÇÃO DA ESTRUTURA**

Classificação do trecho de duto submarino conforme a função que exerce no sistema de escoamento ou coleta da produção: Riser, Flowline, Jumper e Tubulação.

**AMBIENTE**

Informação sobre o ambiente em que o trecho do duto se encontra: Terrestre, Fluvial e Marítimo.

**NÍVEL DO AMBIENTE**

Informação sobre o nível do ambiente em que a instalação está localizada. Os possíveis níveis de um ambiente de uma instalação são: Subsuperfície, Superfície e Submarino.

**LÂMINA D'ÁGUA MÁXIMA**

Máxima profundidade ou distância existente entre a superfície do mar e um ponto de contato do trecho do duto com o leito marinho. Pode ser informado valor aproximado, não necessitando ser o maior valor de lâmina d'água, de forma que algumas feições geológicas de fundo podem ser desconsideradas.

**MATERIAL**

Nome do material principal utilizado na construção do trecho do duto, obrigatório apenas para dutos terrestres e dutos rígidos.

**DATA DE INSTALAÇÃO**

Data de instalação do trecho do duto na localização atual.

**DATA DE INSTALAÇÃO ORIGINAL**

Data de instalação do trecho do duto na sua primeira utilização.

**DATA DE OPERAÇÃO**

Data de início da operação do trecho do duto.

**CÓDIGO DE ORIGEM**

Informa o ponto de início do trecho de um duto. Caso seja um equipamento, deve-se informar o código único deste equipamento. Caso seja um trecho de um duto, deve-se informar o código único deste trecho de duto. Caso seja uma instalação de downstream, deve-se informar o código desta instalação.

**DESCRIÇÃO DE ORIGEM**

Breve descrição do ponto de início do trecho de um duto.

**CÓDIGO DE DESTINO**

Informa o ponto de término (destino) do trecho de um duto. Caso seja um equipamento, deve-se informar o código único deste equipamento. Caso seja um trecho de um duto, deve-se informar o código único deste trecho de duto. Caso seja uma instalação de downstream, deve-se informar o código desta instalação.

**DESCRIÇÃO DE DESTINO**

Breve descrição do ponto de término (destino) do trecho de um duto.

**VAZÃO MÁXIMA DO PROJETO**

Vazão máxima permitida no trecho do duto de acordo com seu projeto. Informar nas Condições Normais de Temperatura e Pressão (CNTP) onde pressão absoluta é de 0,101325 MPa e a temperatura de 20°C (Resolução Conjunta ANP/INMETRO 1/2013).

**VAZÃO OPERACIONAL**

Expectativa de vazão operacional média do trecho do duto. Informar nas Condições Normais de Temperatura e Pressão (CNTP) onde pressão absoluta é de 0,101325 MPa e a temperatura de 20°C (Resolução Conjunta ANP/INMETRO 1/2013). OBS1 – Deverá ser informada a expectativa do Operador do Sistema Submarino para a vazão operacional média.

**PRESSÃO DO PROJETO**

Valor de pressão utilizado no dimensionamento do trecho de um duto.

**EXTENSÃO**

Comprimento do trecho de duto.

**DIÂMETRO NOMINAL**

Número que expressa uma dimensão diametral padronizada para tubos e componentes de tubulação, não correspondendo necessariamente aos seus diâmetros interno ou externo.

**ESPESSURA**

Espessura do trecho do duto.

**ENTERRAMENTO**

Informação se o trecho foi projetado prevendo enterramento. Não inclui rock dumping e demais formas de proteção, bem como enterramento por processos de soterramento.

**TIPO DE REVESTIMENTO EXTERNO**

Classificação do revestimento externo do trecho.

**TIPO DE PROTEÇÃO CATÓDICA**

Classificação quanto ao tipo de proteção catódica existente no trecho do duto.

**REUTILIZAÇÃO**

Informação se o trecho listado já foi utilizado em outra locação.

**VIDA ÚTIL DO PROJETO**

Intervalo de tempo projetado entre a data da primeira instalação e a desativação permanente do trecho do duto.

## NORMA PRINCIPAL UTILIZADA NA FABRICAÇÃO E CONSTRUÇÃO

Código ou norma de projeto principal utilizada para orientar o projeto e a construção do duto.

### ETAPAS PARA O PROCEDIMENTO DE ENVIO DE CARGA VIA XML

O procedimento para a “Carga de Dados via Internet” consiste nas seguintes etapas:

- Geração do arquivo XML pelo agente regulado;
- Compactação do arquivo XML em arquivo zip pelo agente regulado;
- Assinatura digital do arquivo zip (caso necessário) em formato p7s pelo agente regulado;
- Envio do arquivo zip ou p7s pelo agente regulado via Web Service;
- Validação automática do arquivo XML feita pela ANP;
- Reenvio pelo agente regulado dos arquivos não carregados ou posteriormente reprovados pela ANP.

O formato do arquivo deve ser compatível com o validador XSD da carga que acompanha este manual.

A nomenclatura do arquivo é padronizada e obedece ao formato 058\_RAIZ-

CNPJ\_AAAAMMDDHHMM\_TTTTTTTTTTTTTTTT.ddd, onde:

- 058 é o número identificador da carga e não deve ser alterado.
- RAIZ-CNPJ são os 8 primeiros dígitos (sem ponto ou barra) do CNPJ da empresa operadora que está enviando os dados para a ANP.
- AAAAMMDD é a data de envio do arquivo, sendo AAAA 4 dígitos correspondentes ao ano (ex.: 2011), MM 2 dígitos correspondentes ao mês (ex.: 04 para abril) e DD dois dígitos correspondentes ao dia do mês.
- HHMM é a hora de envio do arquivo, sendo HH 2 dígitos correspondentes à hora e MM 2 dígitos correspondentes ao minuto. Não é necessário que a hora seja exatamente a hora de carga. Isso serve apenas para diferenciar as versões carregadas pela mesma empresa operadora em determinada data.
- TTTTTTTTTTTTTTTT são 15 dígitos livres para melhor identificação do arquivo. Pode ser omitido e não deve conter espaços vazios.
- ddd é a extensão do arquivo: Será 'xml' para o arquivo XML, 'zip' para o arquivo compactado e 'p7s' para o arquivo assinado

Exemplo: 058\_33000167\_201205231523\_ABCDEF\_123.xml (arquivo enviado pela Petrobrás no dia 23/05/2012 às 15:23 referente a dado identificado como ABCDEF\_123).

#### Atenção aos pontos a seguir:

- 1) Este arquivo **pode** ser enviado assinado digitalmente. Para isso assine o arquivo ZIP e envie para a ANP o arquivo .P7S resultante, com o zip anexado internamente. Maiores detalhes no Manual do Webservice Externo (.../Ajuda).
- 2) O arquivo ZIP deve ter o mesmo nome utilizado para o arquivo XML.
- 3) Caso a carga não tenha sido efetuada por alguma falha no envio ou erro no preenchimento, um novo arquivo deverá ser encaminhado com as devidas alterações de data e/ou hora.
- 4) Os arquivos com status “rejeitado” e “parcialmente carregado” não tiveram seus dados carregados no banco de dados da ANP e, portanto, deverão ser corrigidos e enviados novamente. O reenvio deve seguir o mesmo processo cujas etapas estão acima enumeradas.

## DESCRIÇÃO DA NATUREZA DOS CAMPOS

A natureza do campo sinaliza o tipo de dado que pode ser informado num determinado campo, as principais são:

- Ano - Ano no formato AAAA.
- Ano\_Mês - Ano e mês no formato AAAAMM. Não informar caracteres de separação entre o ano e o mês.
- Ano\_Trimestre - Ano e trimestre no formato AAAAT. Não informar caracteres de separação entre o ano e o trimestre.
- CNPJ - Número válido de um Cadastro Nacional de Pessoa Jurídica. Informar apenas dígitos.
- CPF - Número válido de um Cadastro de Pessoa Física. Informar apenas dígitos.
- Coordenada - Coordenada de um local (Latitude/Longitude) no formato ( $\pm$ GG:MM:SS,SSS).
- Data - Dia, mês e ano no formato YYYY-MM-DD (Exemplo: 2002-09-24).
- Data\_hora - Dia, mês, ano, hora, minuto e segundo no formato YYYY-MM-DDThh:mm:ss. Deve ter 19 caracteres. (Exemplo: 2002-05-30T09:00:00).
- Domínio - Lista de possíveis valores que podem ser informados, separados por vírgula.
- Imagem - Imagem no formato 'JPG' ou 'GIF'.
- Mês - Mês no formato numérico (MM).
- Número Decimal - Número com uma parte inteira e outra fracionária, separado por vírgula. (Ex.: (2,3) = 27,354).
- Número Decimal Negativo - Número negativo com uma parte inteira e outra fracionária, separado por vírgula. (Ex.: (2,3) = -27,354)
- Número Decimal Positivo - Número positivo com uma parte inteira e outra fracionária, separado por vírgula. (Ex.: (2,3) = 27,354)
- Número Natural - É um número inteiro não-negativo (0, 1, 2, 3, ...).
- Número Inteiro - São constituídos dos números naturais {0, 1, 2, ...} e dos seus simétricos {0, -1, -2, ...}
- PDF - Arquivo no formato PDF.
- Shapefile - Arquivo no formato SHP a ser gravado num campo do tipo BLOB no banco de dados.
- Sim/Não - Preencher com "S" para sim e "N" para não.
- Texto - Texto livre, obedecendo ao tamanho máximo de caracteres definido.
- UF - Sigla da Unidade da Federação. Informar: AC, AL, AM, AP, BA, CE, DF, ES, GO, MA, MG, MS, MT, PA, PB, PE, PI, PR, RJ, RN, RO, RR, RS, SC, SE, SP ou TO.

## DETALHES DE PREENCHIMENTO DOS CAMPOS

**DADOS BÁSICOS - Este grupo de informação é obrigatório.**

**Título:** Código de Identificação

**Nome XML:** CODIGO\_IDENTIFICACAO

**Unidade de Medida:** Não se aplica

**Natureza:** Número natural

**Tamanho:** 10

**Obrigatoriedade:** Condicional

**Preenchimento:** Obrigatório em caso de duto que já possua um código na base de dados da ANP. Caso não possua um código na base de dados da ANP (sendo um novo duto), não preencher.

---

---

**Título:** Nome do Duto

**Nome XML:** NOME

**Unidade de Medida:** Não se aplica

**Natureza:** Texto

**Tamanho:** 50

**Obrigatoriedade:** Sim

**Preenchimento:** Obrigatório em todos os casos.

---

---

**Título:** Tipo do Duto

**Nome XML:** TIPO

**Unidade de Medida:** Não se aplica

**Natureza:** Número Natural

**Tamanho:** 5

**Obrigatoriedade:** Sim

**Preenchimento:** Obrigatório em todos os casos. Consultar o código disponibilizado na seção de Consultas.

---

---

**Título:** Classificação do Duto

**Nome XML:** CLASSIFICACAO

**Unidade de Medida:** Não se aplica

**Natureza:** Domínio: T, F ou E.

**Tamanho:** 1

**Obrigatoriedade:** Condicional

**Preenchimento:** Obrigatório, exceto para dutos do tipo: Umbilical, Integrated Pipe Umbilical e Integrated Service Umbilical, para os quais não se aplicam. Informar 'T' para Transporte, 'F' para Transferência e 'E' para Escoamento.

---

---

**Título:** Classificação do Sistema

**Nome XML:** CLASSIFICACAO\_SISTEMA

**Unidade de Medida:** Não se aplica

**Natureza:** Domínio: C ou E.

**Tamanho:** 1

**Obrigatoriedade:** Sim

**Preenchimento:** Obrigatório em todos os casos. Informar 'C' para Coleta da Produção ou 'E' para Escoamento da Produção.

---

---

**Título:** Malha

**Nome XML:** MALHA

**Unidade de Medida:** Não se aplica

**Natureza:** Texto.

**Tamanho:** 100

**Obrigatoriedade:** Não

**Preenchimento:** Opcional em todos os casos.

---

---

**Título:** Unidade Operacional

**Nome XML:** UNIDADE\_OPERACIONAL

**Unidade de Medida:** Não se aplica

**Natureza:** Texto

**Tamanho:** 100

**Obrigatoriedade:** Sim

**Preenchimento:** Obrigatório em todos os casos. Se não houver divisão em unidade operacional informar o nome da empresa responsável pela operação do duto.

---

---

**Título:** CNPJ Proprietário

**Nome XML:** CNPJ\_PROPRIETARIO

**Unidade de Medida:** Não se aplica

**Natureza:** CNPJ

**Tamanho:** 14

**Obrigatoriedade:** Sim

**Preenchimento:** Obrigatório em todos os casos.

---

---

**Título:** CNPJ Operador

**Nome XML:** CNPJ\_OPERADOR

**Unidade de Medida:** Não se aplica



**Natureza:** CNPJ  
**Tamanho:** 14  
**Obrigatoriedade:** Sim

**Preenchimento:** Obrigatório em todos os casos.

**FUNÇÃO DO UMBILICAL - Obrigatório para os dutos do tipo Umbilical, Integrated Pipe Umbilical e Integrated Service Umbilical. Pode ser informado mais de um tipo.**

**Título:** Função do umbilical  
**Nome XML:** FUNCAO\_UMBILICAL  
**Unidade de Medida:** Não se aplica

**Natureza:** Domínio: P, C e/ou I  
**Tamanho:** 1  
**Obrigatoriedade:** Condicional

**Preenchimento:** Obrigatório para os dutos do tipo Umbilical, Integrated Pipe Umbilical e Integrated Service Umbilical. Informar 'P' para potência, 'C' para controle ou 'I' para injeção. Pode ser informado mais de um tipo.

**CARACTERÍSTICAS - Obrigatório, exceto para os dutos do tipo: Umbilical, Integrated Pipe Umbilical e Integrated Service Umbilical, para os quais não se aplicam.**

**Título:** Código da Situação  
**Nome XML:** CODIGO\_SITUACAO  
**Unidade de Medida:** Não se aplica

**Natureza:** Número Natural  
**Tamanho:** 10  
**Obrigatoriedade:** Sim

**Preenchimento:** Obrigatório em todos os casos. Consultar o código disponibilizado na seção de Consultas.

---

---

**Título:** Capacidade Nominal  
**Nome XML:** CAPACIDADE\_NOMINAL  
**Unidade de Medida:** m<sup>3</sup>/dia

**Natureza:** Número Decimal Positivo  
**Tamanho:** 10,5  
**Obrigatoriedade:** Condicional

**Preenchimento:** Obrigatório, exceto para os dutos do tipo: Umbilical, Integrated Pipe Umbilical e Integrated Service Umbilical, para os quais não se aplicam.

---

---

**Título:** Pressão Máxima de Operação Admissível (PMOA)

**Nome XML:** PMOA

**Unidade de Medida:** kgf/cm<sup>2</sup>

**Natureza:** Número Decimal Positivo

**Tamanho:** 10,5

**Obrigatoriedade:** Condicional

**Preenchimento:** Obrigatório, exceto para os dutos do tipo: Umbilical, Integrated Pipe Umbilical e Integrated Service Umbilical, para os quais não se aplicam.

---

---

**Título:** Pigabilidade para Inspeção

**Nome XML:** PIGABILIDADE\_INSPECAO

**Unidade de Medida:** Não se aplica

**Natureza:** Sim/Não

**Tamanho:** 1

**Obrigatoriedade:** Condicional

**Preenchimento:** Obrigatório, exceto para os dutos do tipo: Umbilical, Integrated Pipe Umbilical e Integrated Service Umbilical, para os quais não se aplicam.

---

---

**Título:** Pigabilidade para Limpeza

**Nome XML:** PIGABILIDADE\_LIMPEZA

**Unidade de Medida:** Não se aplica

**Natureza:** Sim/Não

**Tamanho:** 1

**Obrigatoriedade:** Condicional

**Preenchimento:** Obrigatório, exceto para os dutos do tipo: Umbilical, Integrated Pipe Umbilical e Integrated Service Umbilical, para os quais não se aplicam.

**PRODUTO - Este grupo de informação é obrigatório, exceto para dutos do tipo: Umbilical, Integrated Pipe Umbilical, Integrated Service Umbilical e Linhas de Serviço, que é opcional. Pode ser informado mais de um produto.**

**Título:** Código do Produto

**Nome XML:** CODIGO\_PRODUTO

**Unidade de Medida:** Não se aplica

**Natureza:** Número Natural

**Tamanho:** 10

**Obrigatoriedade:** Sim

**Preenchimento:** Obrigatório em todos os casos. Consultar o código disponibilizado na seção de Consultas.

**AUTORIZAÇÃO - Este grupo de informação é opcional. Um duto poderá conter várias autorizações.**

**Título:** Tipo do Ato Administrativo

**Nome XML:** TIPO\_ATO\_ADMINISTRATIVO

**Unidade de Medida:** Não se aplica

**Natureza:** Número Natural

**Tamanho:** 10

**Obrigatoriedade:** Sim

**Preenchimento:** Obrigatório em todos os casos.

---

---

**Título:** Número do Ato Administrativo

**Nome XML:** NUMERO\_ATO\_ADMINISTRATIVO

**Unidade de Medida:** Não se aplica

**Natureza:** Número Natural

**Tamanho:** 20

**Obrigatoriedade:** Sim

**Preenchimento:** Obrigatório em todos os casos.

---

---

**Título:** Data do Ato Administrativo

**Nome XML:** DATA\_ATO\_ADMINISTRATIVO

**Unidade de Medida:** Não se aplica

**Natureza:** Data

**Tamanho:** 10

**Obrigatoriedade:** Sim

**Preenchimento:** Obrigatório em todos os casos.

---

---

**Título:** Processo ANP

**Nome XML:** PROCESSO\_ANP

**Unidade de Medida:** Não se aplica

**Natureza:** Texto  
**Tamanho:** 21  
**Obrigatoriedade:** Sim

**Preenchimento:** Obrigatório em todos os casos. Informar apenas números, sem máscara.

**TRECHO - Este grupo de informação é obrigatório. Um duto poderá conter vários trechos.**

**Título:** Código do Trecho  
**Nome XML:** CODIGO  
**Unidade de Medida:** Não se aplica

**Natureza:** Número Natural  
**Tamanho:** 10  
**Obrigatoriedade:** Sim

**Preenchimento:** Obrigatório em todos os casos. Caso seja o cadastro de um novo trecho (sem código na base de dados da ANP), informar um número inteiro unívoco entre os trechos do duto.

---

---

**Título:** Nome do Trecho  
**Nome XML:** NOME  
**Unidade de Medida:** Não se aplica

**Natureza:** Texto  
**Tamanho:** 50  
**Obrigatoriedade:** Condicional

**Preenchimento:** Obrigatório, exceto para os dutos do tipo: Umbilical, Integrated Pipe Umbilical e Integrated Service Umbilical, onde a informação é opcional.

---

---

**Título:** Tipo de Estrutura  
**Nome XML:** TIPO\_ESTRUTURA  
**Unidade de Medida:** Não se aplica

**Natureza:** Domínio: R, F, P ou H  
**Tamanho:** 1  
**Obrigatoriedade:** Condicional

**Preenchimento:** Obrigatório, exceto para os dutos do tipo: Umbilical, Integrated Pipe Umbilical e Integrated Service Umbilical, para os quais não se aplicam. Utilizar 'R' para Rígido, 'F' para Flexível, 'P' para Polimérico ou 'H' para Híbrido.

---

---

**Título:** Função da Estrutura  
**Nome XML:** FUNCAO\_ESTRUTURA  
**Unidade de Medida:** Não se aplica

**Natureza:** Domínio: R, F, J ou T  
**Tamanho:** 1  
**Obrigatoriedade:** Condicional

**Preenchimento:** Obrigatório, exceto para dutos do tipo: Umbilical, Integrated Pipe Umbilical e Integrated Service Umbilical, para os quais não se aplicam. Utilizar 'R' para Riser, 'F' para Flowline, 'J' para Jumper ou 'T' para Tubulação.

---

---

**Título:** Ambiente  
**Nome XML:** AMBIENTE  
**Unidade de Medida:** Não se aplica

**Natureza:** Domínio: T, F ou M  
**Tamanho:** 1  
**Obrigatoriedade:** Sim

**Preenchimento:** Obrigatório em todos os casos. Utilizar: 'T' para Terrestre, 'F' para Fluvial e 'M' para Marítimo.

---

---

**Título:** Nível do Ambiente  
**Nome XML:** NIVEL\_AMBIENTE  
**Unidade de Medida:** Não se aplica

**Natureza:** Domínio: SS, SP ou SM  
**Tamanho:** 2  
**Obrigatoriedade:** Não

**Preenchimento:** Opcional em todos os casos. Utilizar: 'SS' para Subsuperfície, 'SP' para Superfície e 'SM' para Submarino.

---

---

**Título:** Lâmina D'Água Máxima  
**Nome XML:** LAMINA\_DAGUA\_MAXIMA  
**Unidade de Medida:** m

**Natureza:** Número Decimal  
**Tamanho:** 10,5  
**Obrigatoriedade:** Não

**Preenchimento:** Opcional para todos os casos, exceto para dutos de ambiente Terrestre que não se aplica.

---

---

**Título:** Material

**Nome XML:** MATERIAL

**Unidade de Medida:** Não se aplica

**Natureza:** Texto

**Tamanho:** 255

**Obrigatoriedade:** Condicional

**Preenchimento:** Obrigatório para trechos de duto com Tipo de Estrutura: Rígido. Não aplicável para os dutos do tipo: Umbilical.

---

---

**Título:** Data de Instalação

**Nome XML:** DATA\_INSTALACAO

**Unidade de Medida:** Não se aplica

**Natureza:** Data

**Tamanho:** 10

**Obrigatoriedade:** Sim

**Preenchimento:** Obrigatório em todos os casos.

---

---

**Título:** Data de Instalação Original

**Nome XML:** DATA\_INSTALACAO\_ORIGINAL

**Unidade de Medida:** Não se aplica

**Natureza:** Data

**Tamanho:** 10

**Obrigatoriedade:** Condicional

**Preenchimento:** Obrigatório quando o duto for reutilizado (marcação sim no campo referente a reutilização).

---

---

**Título:** Data de Operação

**Nome XML:** DATA\_OPERACAO

**Unidade de Medida:** Não se aplica

**Natureza:** Data

**Tamanho:** 10

**Obrigatoriedade:** Não

**Preenchimento:** Opcional em todos os casos.

---

---

**Título:** Código de Origem

**Nome XML:** CODIGO\_ORIGEM

**Unidade de Medida:** Não se aplica

**Natureza:** Número Natural

**Tamanho:** 10

**Obrigatoriedade:** Condicional

**Preenchimento:** Obrigatório quando o Tipo de Origem não for Extremidade Livre.

---

---

**Título:** Descrição de Origem

**Nome XML:** DESCRICAO\_ORIGEM

**Unidade de Medida:** Não se aplica

**Natureza:** Texto

**Tamanho:** 255

**Obrigatoriedade:** Não

**Preenchimento:** Opcional em todos os casos.

---

---

**Título:** Código de Destino

**Nome XML:** CODIGO\_DESTINO

**Unidade de Medida:** Não se aplica

**Natureza:** Número Natural

**Tamanho:** 10

**Obrigatoriedade:** Condicional

**Preenchimento:** Obrigatório quando o Tipo de Origem não for Extremidade Livre.

---

---

**Título:** Descrição de Destino

**Nome XML:** DESCRICAO\_DESTINO

**Unidade de Medida:** Não se aplica

**Natureza:** Texto

**Tamanho:** 255

**Obrigatoriedade:** Não

**Preenchimento:** Opcional em todos os casos.

---

---

**Título:** Vazão Máxima do Projeto

**Nome XML:** VAZAO\_MAXIMA\_PROJETO

**Unidade de Medida:** m<sup>3</sup>/h

**Natureza:** Número Decimal Positivo

**Tamanho:** 10,5

**Obrigatoriedade:** Condicional

**Preenchimento:** Obrigatório, para dutos com data de instalação após 13/10/2016. Opcional para dutos com data de instalação anterior a 13/10/2016. Para dutos do tipo Umbilical, Integrated Pipe Umbilical e Integrated Service Umbilical não se aplica.

---

---

**Título:** Vazão Operacional

**Nome XML:** VAZAO\_OPERACIONAL

**Unidade de Medida:** m<sup>3</sup>/h

**Natureza:** Número Decimal Positivo

**Tamanho:** 10,5

**Obrigatoriedade:** Condicional

**Preenchimento:** Obrigatório, exceto para os dutos do tipo: Umbilical, Integrated Pipe Umbilical e Integrated Service Umbilical, para os quais não se aplicam. A VAZÃO OPERACIONAL do trecho dever ser inferior à VAZÃO MÁXIMA DO PROJETO do trecho e inferior à CAPACIDADE do duto.

---

---

**Título:** Pressão do Projeto

**Nome XML:** PRESSAO\_PROJETO

**Unidade de Medida:** kgf/cm<sup>2</sup>

**Natureza:** Número Decimal Positivo

**Tamanho:** 10,5

**Obrigatoriedade:** Condicional

**Preenchimento:** Obrigatório, exceto para os dutos do tipo: Umbilical, Integrated Pipe Umbilical e Integrated Service Umbilical, para os quais não se aplicam.

---

---

**Título:** Extensão

**Nome XML:** EXTENSAO

**Unidade de Medida:** km



**Natureza:** Número Decimal Positivo

**Tamanho:** 10,5

**Obrigatoriedade:** Condicional

**Preenchimento:** Obrigatório em todos os casos. Exceto para trecho com Função de Estrutura: Jumper que seria opcional.

---

---

**Título:** Diâmetro Nominal

**Nome XML:** DIAMETRO\_NOMINAL

**Unidade de Medida:** Não se aplica

**Natureza:** Texto

**Tamanho:** 100

**Obrigatoriedade:** Sim

**Preenchimento:** Obrigatório em todos os casos. Preferencialmente deve ser informado em polegadas.

---

---

**Título:** Espessura

**Nome XML:** ESPESSURA

**Unidade de Medida:** Polegadas

**Natureza:** Número Decimal

**Tamanho:** 5,5

**Obrigatoriedade:** Não

**Preenchimento:** Opcional para todos os casos.

---

---

**Título:** Enterramento

**Nome XML:** ENTERRAMENTO

**Unidade de Medida:** Não se aplica

**Natureza:** Domínio: S, N ou P

**Tamanho:** 1

**Obrigatoriedade:** Não

**Preenchimento:** Opcional para todos os casos. Para dutos do tipo: Umbilical, não se aplica. Preencher com 'S' para Sim, 'N' para Não ou 'P' para Parcial.

---

---

**Título:** Tipo de Revestimento Externo

**Nome XML:** TIPO\_REVESTIMENTO\_EXTERNO

**Unidade de Medida:** Não se aplica

**Natureza:** Domínio: A, T, C

**Tamanho:** 1

**Obrigatoriedade:** Não

**Preenchimento:** Opcional para todos os casos. Para dutos do tipo: Umbilical, não se aplica. Preencher com 'A' para Anticorrosivo, 'T' para Térmico ou 'C' para Concreto

---

---

**Título:** Tipo de Proteção Catódica

**Nome XML:** TIPO\_PROTECAO\_CATODICA

**Unidade de Medida:** Não se aplica

**Natureza:** Domínio: C, A, N

**Tamanho:** 1

**Obrigatoriedade:** Sim

**Preenchimento:** Obrigatório em todos os casos. Preencher com 'C' para Corrente impressa, 'A' para Anodo de sacrifício ou 'N' para Não possui.

---

---

**Título:** Reutilização

**Nome XML:** REUTILIZACAO

**Unidade de Medida:** Não se aplica

**Natureza:** Sim/Não

**Tamanho:** 1

**Obrigatoriedade:** Condicional

**Preenchimento:** Obrigatório para dutos com data de instalação após 13/10/2016. Opcional para dutos com data de instalação anterior a 13/10/2016. Para trecho de dutos com Tipo de Estrutura: Rígido não se aplica.

---

---

**Título:** Vida Útil do Projeto

**Nome XML:** VIDA\_UTIL\_PROJETO

**Unidade de Medida:** Anos

**Natureza:** Número natural

**Tamanho:** 3

**Obrigatoriedade:** Sim

**Preenchimento:** Obrigatório em todos os casos.

---

---

**Título:** Norma Principal Utilizada na Fabricação e Construção

**Nome XML:** NORMA\_PRINCIPAL

**Unidade de Medida:** Não se aplica

**Natureza:** Texto

**Tamanho:** 4000

**Obrigatoriedade:** Condicional

**Preenchimento:** Obrigatório para dutos com data de instalação após 13/10/2016. Opcional para dutos com data de instalação anterior a 13/10/2016. Para dutos do tipo Umbilical, Integrated Pipe Umbilical e Integrated Service Umbilical não se aplica.

#### **DOCUMENTAÇÃO - Este grupo de informação é opcional.**

**Título:** Nome do Arquivo

**Nome XML:** NOME\_ARQUIVO

**Unidade de Medida:** Não se aplica

**Natureza:** Texto

**Tamanho:** 50

**Obrigatoriedade:** Sim

**Preenchimento:** Obrigatório nos casos em que houver arquivo anexo a carga.

---

---

**Título:** Descrição do Arquivo

**Nome XML:** DESCRICAO\_ARQUIVO

**Unidade de Medida:** Não se aplica

**Natureza:** Texto

**Tamanho:** 255

**Obrigatoriedade:** Não

**Preenchimento:** Opcional nos casos em que houver arquivo anexo a carga. Não se aplica a outros casos.

#### **SHAPEFILE - Este grupo de informação é opcional.**

**Título:** Nome do Arquivo

**Nome XML:** NOME\_ARQUIVO

**Unidade de Medida:** Não se aplica

**Natureza:** Texto

**Tamanho:** 50

**Obrigatoriedade:** Sim

**Preenchimento:** Obrigatório nos casos em que houver arquivo shapefile anexo a carga.

---

---

**Título:** Descrição do Arquivo

**Nome XML:** DESCRICAO\_ARQUIVO

**Unidade de Medida:** Não se aplica

**Natureza:** Texto

**Tamanho:** 255

**Obrigatoriedade:** Não

**Preenchimento:** Opcional nos casos em que houver arquivo shapefile anexo a carga. Não se aplica a outros casos.

## INFORMAÇÕES ADICIONAIS

### Dutos

#### Envio de Dados de Sistemas Submarinos

Esta carga refere-se inicialmente ao envio de informações referentes ao Cadastro de Sistemas Submarinos conforme o estabelecido na Resolução ANP nº 41/2015. O envio deverá obedecer aos prazos dispostos na Resolução. Em relação ao cadastramento de Dutos Novos a que faz referência os parágrafos 5º, 6º, 7º e 8º da Resolução ANP nº 41/2015, são feitos os seguintes esclarecimentos:

- Dutos Novos sujeitos a Autorização/Permissão de Construção/Operação
  - O preenchimento do cadastro deve ser efetuado no momento do pedido de Autorização/Permissão de Construção. Informações operacionais deverão ser fornecidas como uma estimativa de projeto (p.ex. vazão operacional). A Data de Instalação deverá ser a data prevista para a instalação.
  - No momento do pedido de Autorização/Permissão de Operação, as informações deverão ser atualizadas no Cadastro.
- Dutos Novos que não estão sujeitos a Autorização/Permissão de Construção/Operação
  - O preenchimento do cadastro deve ser efetuado com no mínimo 45 dias de antecedência da data prevista para o lançamento do duto. Informações operacionais deverão ser fornecidas como uma estimativa de projeto (p.ex. vazão operacional). A Data de Instalação deverá ser a data prevista para a instalação.
  - Caso o intervalo entre a data de lançamento e o início da operação seja inferior a 45 dias, não é necessário reenviar as informações antes da entrada em operação.
  - Caso o intervalo entre a data de lançamento e o início da operação seja superior a 45 dias, as informações que sofrerem modificações deverão ser atualizadas no Cadastro.

#### Atualização dos Dados de Sistemas Submarinos

A atualização dos dados deve ocorrer conforme o estabelecido no parágrafo § 9º do Art. 3º da Resolução ANP nº 41/2015. Para alguns dados que variam muito com o tempo deve ser informado o dado do momento do cadastro, como uma "fotografia".

#### Característica do Duto

A característica do Duto pode ser:

- Oleoduto
- Gasoduto
- Poliduto
- Multifásico
- Injeção
- Umbilical
- Linha de serviço
- Integrated Pipe Umbilical
- Integrated Service Umbilical

### **Classificação do Duto**

Quanto ao interesse do percurso, o duto pode ser classificado como:

- Transporte - Dutos destinados à movimentação de petróleo, seus derivados, biocombustíveis ou gás natural em meio ou percurso considerado de interesse geral (Inciso VII do Arti 6º da Lei nº 9.478/1997);
- Transferência - Dutos destinados à movimentação de petróleo, seus derivados, biocombustíveis ou gás natural em meio ou percurso considerados de interesse específico e exclusivo de seu proprietário ou explorador das facilidades, iniciando e terminando em suas próprias instalações de produção;
- Escoamento - Dutos destinados à movimentação de petróleo e gás natural desde Unidades de Produção até instalações de processamento e tratamento ou unidades de liquefação, podendo ter trechos Integrantes ou não Integrantes de Área sob Contrato (Resolução ANP nº 17/2015);

### **Classificação do Sistema**

Sistemas aos quais um duto pertence, podem ser:

- Coleta da Produção - Dutos destinados a coletar e transferir os fluidos produzidos dos poços à montante de qualquer processamento primário destes fluidos, bem como transferir os fluidos para injeção no Campo.
- Escoamento da Produção - Dutos destinados à movimentação de fluidos produzidos à jusante de qualquer processamento primário destes fluidos.

### **Função do Umbilical**

Definição das funções do umbilical

- Potência - utilizado para fornecer energia para equipamentos submarinos.
- Controle - utilizado para controle de equipamentos submarinos e aquisição de dados.
- Injeção - utilizado para injeção de algum fluido no Sistema Submarino.

### **Situação**

A situação de um duto pode ser:

- Projeto
- Construção
- Em operação
- Fora de operação
- Operação na extensão da vida útil
- Fim de vida útil em menos de um ano
- Desativado temporariamente
- Desativado permanentemente
- Removido

OBS1 – A situação removido deve ser inserida quando o trecho foi removido da locação, e não faz mais parte do sistema submarino. Após essa classificação não há mais necessidade de atualizar as demais informações.

OBS2 – Um trecho que está descomissionado deve ser considerado como Desativado Temporariamente.

OBS3 – Se o trecho estiver em manutenção no momento da informação (“fotografia”) do dado, deve ser informado que o trecho está na situação “em operação”.

OBS4 – Quando a situação for: “Fora de Operação” ou “Desativado Temporariamente”, as demais informações não precisam ser atualizadas, a não ser quando a situação for novamente alterada.

OBS5 – Quando houver um trecho do duto operando na extensão da vida útil, então todo o duto deverá ser classificado como “Operação na extensão da vida útil”.

OBS6 – Para atendimento da Resolução ANP nº 41/2015 a informação da situação Fim de vida útil em menos de um ano deve ser informado a qualquer tempo, independente do disposto no parágrafo § 9º do Art. 3º da Resolução ANP nº 41/2015

### **Tipo do Ato Administrativo**

Tipos de ato administrativos aplicados sobre o duto:

- Autorização de Construção
- Autorização de Operação
- Sumário do Projeto
- Plano de Desenvolvimento
- Autorização de Início de Atividade Antecipada
- Permissão de Construção
- Permissão de Operação

## **Trechos**

### **Tipo de Estrutura**

Tipo de estrutura do trecho de duto:

- Rígido
- Flexível
- Polimérico
- Híbrido

### **Ambiente**

Informação sobre o ambiente em que o trecho do duto se encontra:

- Terrestre
- Fluvial
- Marítimo

### **Nível do Ambiente**

Os possíveis níveis de um ambiente de uma instalação são:

- Subsuperfície - localizada abaixo da superfície do solo, seja ambiente marítimo ou terrestre.
- Superfície - localizada acima da superfície da água, para ambiente marítimo.
- Submarino - localizada entre a superfície do mar e a superfície do leito marinho.

### **Tipo de Origem**

Informa o tipo do ponto inicial do trecho de um duto. Assim é possível identificar se é um equipamento ou trecho de duto que devemos atrelar.

- Instalação de Downstream
- Equipamento
- Trecho
- Extremidade Livre

OBS1 – O cadastramento dos dutos que possuírem Lançador e Recebedor de PIG (LP/RP) deverá, obrigatoriamente, ter como ponto de origem/destino o LP/RP e não, a instalação.

OBS2 – A opção de cadastramento de “Extremidade Livre” só é possível para os dutos em situação Fora de Operação e Desativado temporariamente ou permanentemente.

### **Tipo de Destino**

Informa o tipo do ponto de término (destino) do trecho de um duto. Assim é possível identificar se é um equipamento ou trecho de duto que devemos atrelar.

- Instalação de Downstream
- Equipamento
- Trecho
- Extremidade Livre

OBS1 – O cadastramentos dos dutos que possuírem Lançador e Recebedor de PIG (LP/RP) deverá, obrigatoriamente, ter como ponto de origem/destino o LP/RP e não, a instalação.

OBS2 – A opção de cadastramento de “Extremidade Livre” só é possível para os dutos em situação Fora de Operação e Desativado temporariamente ou permanentemente.

### **Diâmetro Nominal**

Número que expressa uma dimensão diametral padronizada para tubos e componentes de tubulação, não correspondendo necessariamente aos seus diâmetros interno ou externo.

- Dutos rígidos - deve ser informado o diâmetro nominal em polegadas. Exemplo: 12"
- Dutos Flexíveis – deve ser informado o diâmetro interno em polegadas. Exemplo: 9,13"
- Umbilicais – deve ser informada a composição e diâmetro de cada tubo ou mangueira (ex. 3x3/8"+8x1/2"+CE).

### **Tipo de Revestimento Externo**

Classificação do revestimento externo do trecho.

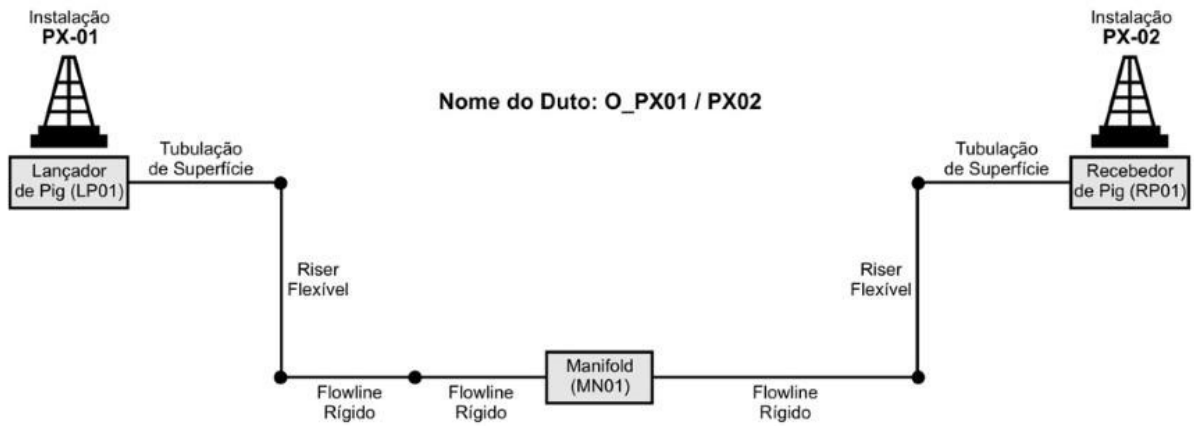
- Anticorrosivo
- Térmico
- Concreto
- Não aplicável

### **Tipo de Proteção Catódica**

Classificação quanto ao tipo de proteção catódica existente no trecho do duto.

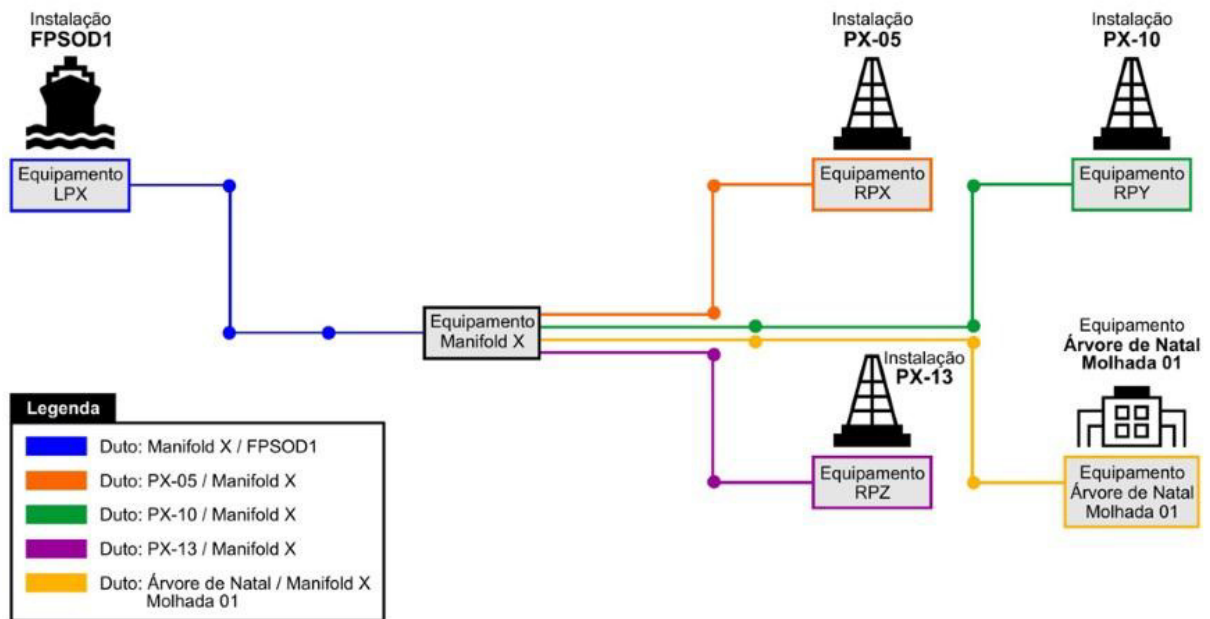
- Corrente impressa
- Anodo de sacrifício
- Não possui

### **Exemplo de Construção de Origens e Destinos dos Trechos**



NOME DO TRECHO	TIPO DE ESTRUTURA	FUNÇÃO DA ESTRUTURA	NÍVEL DO AMBIENTE	TIPO DE ORIGEM	NOME DA ORIGEM	TIPO DE DESTINO	NOME DO DESTINO
Trecho01	Rígido	Tubulação	Superfície	Equipamento	Lançador de Pig (LP01)	Trecho	Trecho02
Trecho02	Flexível	Riser	Submarino	Trecho	Trecho01	Trecho	Trecho03
Trecho03	Rígido	Flowline	Submarino	Trecho	Trecho02	Trecho	Trecho04
Trecho04	Rígido	Flowline	Submarino	Trecho	Trecho03	Equipamento	Manifold
Trecho05	Rígido	Flowline	Submarino	Equipamento	Manifold	Trecho	Trecho06
Trecho06	Flexível	Riser	Submarino	Trecho	Trecho05	Trecho	Trecho07
Trecho07	Rígido	Tubulação	Superfície	Trecho	Trecho06	Equipamento	Recebedor de Pig (RP01)

### Exemplo de Identificação e Construção dos Dutos



## VALIDAÇÕES APLICADAS AUTOMATICAMENTE AO ARQUIVO

Código da validação: 1



**Mensagem apresentada:** O nome do arquivo não é válido.

**Situação em que ocorre:** O nome do arquivo não obedece ao padrão estabelecido pela ANP.

**Ação corretiva:** A nomenclatura do arquivo deve obedecer ao formato: xxx\_RAIZ-CNPJ\_AAAAMMDDHHMM\_TTTTTTTTTTTTTTTT.ddd, onde: xxx é o número identificador da carga; RAIZ-CNPJ são os 8 primeiros dígitos (sem ponto ou barra) do CNPJ da empresa que está carregando os dados; AAAAMMDDHHMM é a data e hora de envio do arquivo no formato ano (AAAA), mês (MM), dia (DD), hora (HH) e minuto (MM); TT..T são 15 dígitos livres; ddd é a extensão do arquivo: Será 'zip' ou 'p7s' (para arquivos assinados digitalmente).

#### **Código da validação: 2**

**Mensagem apresentada:** A extensão do arquivo não é válida.

**Situação em que ocorre:** O sistema i-engine foi programado para processar apenas arquivos com extensão .ZIP ou .P7S.

**Ação corretiva:** O arquivo XML deve ser enviado compactado (.zip). Se houver a obrigatoriedade de assinatura digital, o arquivo 'zip' deve ser assinado, gerando o arquivo com extensão 'p7s'.

#### **Código da validação: 3**

**Mensagem apresentada:** Problema relacionado a Assinatura Digital.

**Situação em que ocorre:** Este erro ocorre em duas situações: (1) quando o arquivo foi enviado SEM a assinatura digital, mas deveria ser assinado ou (2) quando o arquivo foi enviado COM a assinatura digital, mas não deveria ser assinado.

**Ação corretiva:** Verifique a necessidade de assinatura digital do arquivo para o arquivo de carga que está sendo enviado. Tal informação deve constar no manual da carga.

#### **Código da validação: 4**

**Mensagem apresentada:** Assinatura Digital inválida.

**Situação em que ocorre:** Não foi possível validar os dados do certificado usado para assinar o arquivo.

**Ação corretiva:** É preciso assinar digitalmente o arquivo com um certificado digital emitido pela Autoridade Certificadora Raiz ICP-BRASIL e que este certificado esteja associado à mesma empresa do usuário que está enviando o arquivo.

**Código da validação: 5**

**Mensagem apresentada:** Falha ao recuperar informação de arquivo.

**Situação em que ocorre:** Ao tentar ler os dados do certificado digital usado para assinar o arquivo o sistema não encontrou as informações que esperava encontrar.

**Ação corretiva:** É preciso assinar o arquivo com um certificado digital válido, do tipo e-CNPJ, emitido por uma autoridade certificadora raiz brasileira.

**Código da validação: 6**

**Mensagem apresentada:** Arquivo ZIP inválido.

**Situação em que ocorre:** Não foi possível a leitura e descompactação do arquivo ZIP.

**Ação corretiva:** O arquivo enviado para a ANP deve estar compactado com o compactador ZIP. No caso do arquivo assinado digitalmente, o arquivo ZIP deve ser assinado.

**Código da validação: 7**

**Mensagem apresentada:** Conteúdo do arquivo Zip não é válido.

**Situação em que ocorre:** Não foi encontrado dentro do ZIP o arquivo esperado pelo sistema.

**Ação corretiva:** Verifique se dentro do arquivo consta apenas um 1 XML.

**Código da validação: 9**

**Mensagem apresentada:** O arquivo tem falha de estrutura ou dados.

**Situação em que ocorre:** O formato do arquivo XML não obedece ao formato exigido para o tipo de arquivo. Possivelmente a estrutura do arquivo não está válida conforme as regras estabelecidas no arquivo XSD.

**Ação corretiva:** Verifique o detalhamento da mensagem para verificar os problemas encontrados. Também é possível validar o arquivo no site do sistema antes de enviá-lo à ANP.

**Código da validação: 10**

**Mensagem apresentada:** O nome do XML não é válido.

**Situação em que ocorre:** O nome do arquivo XML presente no conteúdo do arquivo compactado não está no padrão esperado.

**Ação corretiva:** O arquivo XML deve ter o mesmo nome que o arquivo ZIP, diferenciando apenas a extensão.

#### **Código da validação: 11**

**Mensagem apresentada:** Arquivo não encontrado.

**Situação em que ocorre:** O arquivo XML faz referência um outro arquivo não encontrado no conteúdo do arquivo ZIP.

**Ação corretiva:** Verifique se o arquivo citado no XML realmente está presente no pacote ZIP com o mesmo nome.

#### **Código da validação: 12**

**Mensagem apresentada:** Arquivo ZIP inválido.

**Situação em que ocorre:** O sistema não conseguiu ler o arquivo como um arquivo ZIP.

**Ação corretiva:** Verifique se o arquivo realmente está compactado ou se o mesmo não está corrompido.

#### **Código da validação: 1008**

**Mensagem apresentada:** Informação condicional preenchida erroneamente.

**Situação em que ocorre:** Uma informação com obrigatoriedade condicional foi preenchida, mas no caso em questão deveria estar vazia.

**Ação corretiva:** Envie o arquivo novamente sem a informação.

#### **Código da validação: 1012**

**Mensagem apresentada:** Informação condicional preenchida erroneamente.

**Situação em que ocorre:** Uma informação com obrigatoriedade condicional não foi preenchida, mas no caso em questão deveria estar preenchida.

**Ação corretiva:** Envie o arquivo novamente com a informação.

#### **Código da validação: 1022**

**Mensagem apresentada:** O CNPJ ([Valor informado]) não é válido. Verifique se o número está correto.

**Situação em que ocorre:** O número do CNPJ informado não é válido conforme as regras de formação deste número.

**Ação corretiva:** Verifique se o número informado está correto. Informe apenas números, sem barras nem traços.

#### **Código da validação: 1023**

**Mensagem apresentada:** O CNPJ do [Valor informado] ([Valor informado]) não foi encontrado na base de dados da ANP.

**Situação em que ocorre:** O CNPJ fornecido não foi encontrado na base de dados da ANP.

**Ação corretiva:** Verificar se o CNPJ está correto e, em caso positivo, utilizar o módulo de cadastro de empresas do sistema DPP para cadastrar o CNPJ na base de dados da ANP.

#### **Código da validação: 1044**

**Mensagem apresentada:** O código da situação do duto não é válido.

**Situação em que ocorre:** O código da situação do duto informado não foi encontrado na base de dados da ANP.

**Ação corretiva:** Consulte a área de consulta de códigos do sistema para obter o código correto.

#### **Código da validação: 1045**

**Mensagem apresentada:** O código do produto não é válido.

**Situação em que ocorre:** O código do produto do duto informado não foi encontrado na base de dados da ANP.

**Ação corretiva:** Consulte a área de consulta de códigos do sistema para obter o código correto.

**Código da validação: 1046**

**Mensagem apresentada:** O código do duto não é válido.

**Situação em que ocorre:** O código do duto informado não foi encontrado na base de dados da ANP.

**Ação corretiva:** Consulte a área de consulta de códigos do sistema para obter o código correto.

**Código da validação: 1048**

**Mensagem apresentada:** Código do trecho inválido.

**Situação em que ocorre:** O código do trecho informado não foi encontrado na base de dados da ANP.

**Ação corretiva:** Consulte a pesquisa de códigos do sistema DPP para obter um código válido.

**Código da validação: 1049**

**Mensagem apresentada:** Vazão Operacional do Trecho não é válido.

**Situação em que ocorre:** Foi informado uma VAZÃO OPERACIONAL do trecho maior que a VAZÃO MÁXIMA DO PROJETO do trecho.

**Ação corretiva:** A VAZÃO OPERACIONAL do trecho dever ser inferior ou igual à VAZÃO MÁXIMA DO PROJETO do trecho.

**Código da validação: 1050**

**Mensagem apresentada:** Vazão Operacional do Trecho não é válido.

**Situação em que ocorre:** Foi informado uma VAZÃO OPERACIONAL do trecho maior que a CAPACIDADE NOMINAL do duto.

**Ação corretiva:** A VAZÃO OPERACIONAL do trecho dever ser inferior ou igual à CAPACIDADE NOMINAL do duto.

**Código da validação: 1051**

**Mensagem apresentada:** Origem de Destino do trecho inválidos.

**Situação em que ocorre:** Foi informado a origem do trecho igual ao destino.

**Ação corretiva:** A origem do trecho deve ser diferente do destino do trecho.

**Código da validação: 1052**

**Mensagem apresentada:** CNPJ do Proprietário incoerente com usuário logado.

**Situação em que ocorre:** CNPJ do Proprietário difere do CNPJ da empresa que o usuário logado representa.

**Ação corretiva:** Cadastre os dados de propriedade da mesma empresa que o usuário logado no sistema representa.

**Código da validação: 1101**

**Mensagem apresentada:** Trecho inválido no arquivo XML.

**Situação em que ocorre:** O sistema detectou que existem dois trechos com o mesmo código de identificação no XML.

**Ação corretiva:** Retire um dos trechos ou ajuste os códigos para que sejam unívocos.

**Código da validação: 1103**

**Mensagem apresentada:** Código do trecho é inválido.

**Situação em que ocorre:** Foi informado um código de origem ou destino de trecho não cadastrado no ANP.

**Ação corretiva:** Verifique se o código informado realmente pertence a um trecho válido e cadastrado na ANP.

**Código da validação: 1133**

**Mensagem apresentada:** Código de extremidade de trecho inválido.

**Situação em que ocorre:** Foi informado um código para a extremidade do trecho, porém o código não existe na base de dados da ANP.

**Ação corretiva:** Verifique se o código informado está correto e já existe o seu cadastro na ANP.

#### **Código da validação: 1618**

**Mensagem apresentada:** A extremidade de origem do trecho '[Valor informado]' não pode ser o próprio trecho.

**Situação em que ocorre:** Para o trecho identificado foi informado o próprio trecho como a extremidade de origem.

**Ação corretiva:** Caso a extremidade de origem do trecho seja outro trecho, este deve ser diferente do trecho que está sendo cadastrado.

#### **Código da validação: 1619**

**Mensagem apresentada:** A extremidade de destino do trecho '[Valor informado]' não pode ser o próprio trecho.

**Situação em que ocorre:** Para o trecho identificado foi informado o próprio trecho como a extremidade de destino.

**Ação corretiva:** Caso a extremidade de destino do trecho seja outro trecho, este deve ser diferente do trecho que está sendo cadastrado.

#### **Código da validação: 1965**

**Mensagem apresentada:** Não foi informado o código da origem.

**Situação em que ocorre:** Quando o código da origem não foi informado.

**Ação corretiva:** Preencher o código de origem.

#### **Código da validação: 1966**

**Mensagem apresentada:** Não foi informado o código de destino.

**Situação em que ocorre:** Quando o código de destino não foi informado.

**Ação corretiva:** Preencher o código de destino.