



**COMANDO DA AERONÁUTICA**  
**CENTRO DE INVESTIGAÇÃO E PREVENÇÃO DE**  
**ACIDENTES AERONÁUTICOS**



**ADVERTÊNCIA**

O único objetivo das investigações realizadas pelo Sistema de Investigação e Prevenção de Acidentes Aeronáuticos (SIPAER) é a prevenção de futuros acidentes aeronáuticos. De acordo com o Anexo 13 à Convenção sobre Aviação Civil Internacional (Convenção de Chicago) de 1944, da qual o Brasil é país signatário, não é propósito desta atividade determinar culpa ou responsabilidade. Este Relatório Final Simplificado, cuja conclusão baseia-se em fatos, hipóteses ou na combinação de ambos, objetiva exclusivamente a prevenção de acidentes aeronáuticos. O uso deste Relatório Final Simplificado para qualquer outro propósito poderá induzir a interpretações errôneas e trazer efeitos adversos à Prevenção de Acidentes Aeronáuticos. Este Relatório Final Simplificado é elaborado com base na coleta de dados, conforme previsto na NSCA 3-13 (Protocolos de Investigação de Ocorrências Aeronáuticas da Aviação Civil conduzidas pelo Estado Brasileiro).

**RELATÓRIO FINAL SIMPLIFICADO**

**1. INFORMAÇÕES FACTUAIS**

DADOS DA OCORRÊNCIA					
DATA - HORA		INVESTIGAÇÃO		SUMA Nº	
22FEV2019 - 14:00 (UTC)		SERIPA V		A-033/CENIPA/2019	
CLASSIFICAÇÃO		TIPO(S)		SUBTIPO(S)	
ACIDENTE		[SCF-NP] FALHA OU MAU FUNCIONAMENTO DE SISTEMA / COMPONENTE		NIL	
LOCALIDADE		MUNICÍPIO		UF	COORDENADAS
AERÓDROMO 14 BIS (SSOK)		LONDRINA		PR	23°12'52"S 051°10'46"W

DADOS DA AERONAVE		
MATRÍCULA	FABRICANTE	MODELO
PR-RCS	PIPER AIRCRAFT	PA-31-325
OPERADOR		REGISTRO
PARTICULAR		TPP
		OPERAÇÃO
		PRIVADA

PESSOAS A BORDO / LESÕES / DANOS À AERONAVE							
A BORDO		LESÕES					DANOS À AERONAVE
		Illeso	Leve	Grave	Fatal	Desconhecido	
Tripulantes	1	1	-	-	-	-	Nenhum
Passageiros	-	-	-	-	-	-	Leve
<b>Total</b>	<b>1</b>	<b>1</b>	-	-	-	-	X Substancial
							Destruída
Terceiros	-	-	-	-	-	-	Desconhecido

### 1.1. Histórico do voo

A aeronave iniciou o táxi para decolagem do Aeródromo 14 BIS (SSOK), município de Londrina, PR, por volta das 14h00min (UTC), a fim de realizar um voo local, com um piloto a bordo.

Após realizar uma corrida na pista, quando a aeronave iria alinhar para decolar da cabeceira 29, ela ultrapassou os limites da pista pela extremidade e caiu em um barranco.



Figura 1 - Aeronave após a ocorrência.

A aeronave teve danos substanciais e o piloto saiu ileso.

### 2. ANÁLISE (Comentários / Pesquisas)

O piloto possuía a licença de Piloto Comercial - Avião (PCM) e estava com a habilitação de Avião Multimotor Terrestre (MLTE) válida. Ele estava qualificado e possuía experiência para a realização do voo. Seu Certificado Médico Aeronáutico (CMA) estava válido.

A aeronave estava com o Certificado de Aeronavegabilidade (CA) válido e operava dentro dos limites de peso e balanceamento. Contudo, as escriturações das cadernetas de célula, motores e hélices não estavam atualizadas.

As condições meteorológicas eram propícias à realização do voo.

Tratava-se do primeiro voo da aeronave, após esta ter ficado sete meses sem ser operada. Para tanto, foram realizadas algumas inspeções visuais, acionamento e táxi para a cabeceira 11 de SSOK, onde foi realizado o *check* de motores.

Antes de proceder a decolagem, o piloto realizou uma corrida na pista. Segundo relatos, a cerca de 300 metros da cabeceira e com a aeronave em velocidade reduzida, deu-se início à frenagem, que ocorreu normalmente até 150 metros antes da cabeceira 29, quando o freio direito começou a apresentar anormalidades.

Ao tentar parar a aeronave, houve a falha do freio direito e a aeronave saiu da pista, caindo em um barranco (Figura 2).



Figura 2 - Croqui da ocorrência.

A aeronave de matrícula PR-RCS, modelo PA-31-325, número de série 31-7612059, foi fabricada pela Piper Aircraft, no ano de 1976. Teve sua última inspeção de 100 horas, com Inspeção Anual de Manutenção (IAM), realizada na organização de manutenção João Martins Manutenção de Aeronaves Ltda. (JOMMA), em 15MAIO2018.

A aeronave voou sete horas após essa inspeção. Os registros das partes I das cadernetas de célula, motores e hélices estavam desatualizados. O último registro era de julho de 2017.

Conforme registro no Diário de Bordo, o último voo realizado foi no dia 23JUL2018. Não havia registro nas cadernetas de célula, motores e hélices em referência à estocagem, à preservação de algum componente da aeronave e nem de giro de manutenção desde a data do último voo até a data do acidente.

Com a finalidade de identificar possíveis anormalidades no sistema de frenagem, foram efetuados alguns testes funcionais. Foram aplicados movimentos repetidos nos pedais dos freios do piloto e do copiloto das rodas direita e esquerda do trem de pouso principal, a fim de pressurizar o sistema e, em seguida, foi aplicada uma força contínua. Segundos depois, observou-se que o pedal direito do copiloto começou a ceder, ficando alguns centímetros à frente do esquerdo (Figura 3).



Figura 3 - Posição dos pedais durante o teste.

Em função disso, foi realizada uma inspeção visual no sistema de freios da aeronave, a fim de detectar possíveis vazamentos de fluido de freio, quando se constatou um vazamento no conjunto de freios da roda direita. Assim, foi realizada a desinstalação do conjunto de pistões do freio direito *brake assembly*, PN 551 719 (*Piper Parts Catalog*, PA-31-325, *Section IV*, page 1J8, fig. 41, item 1).



Após essa remoção, verificou-se que havia um vazamento no pistão inferior, PN 755 838, *piston* (*Piper Parts Catalog*, PA-31-325, *Section IV*, page 1J8, fig. 41, item 3), conforme Figuras 4 e 5.



Figura 4 - Pistão inferior, com destaque para o vazamento de óleo.

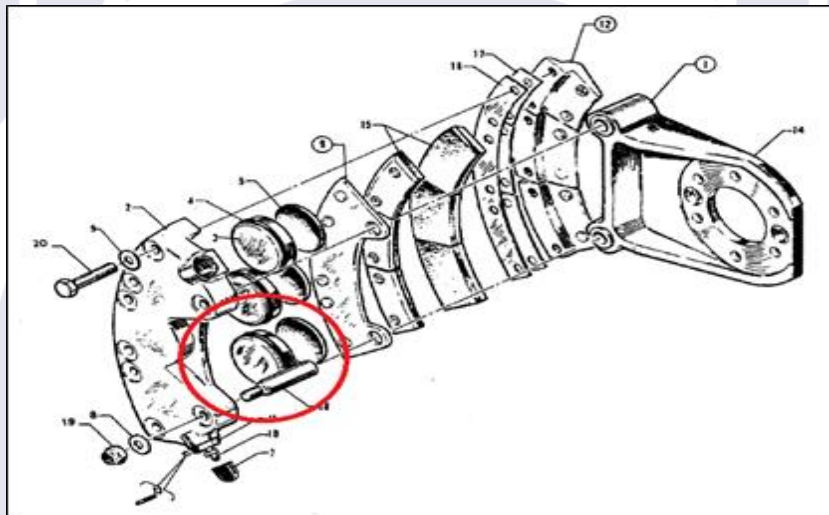


Figura 5 - Posicionamento do pistão que apresentava vazamento, conforme manual do fabricante.

O conjunto de pistões do freio direito, *brake assembly*, PN 551 719, foi removido e a linha de pressão para o referido conjunto foi bujonada (Figura 6). Em seguida, foi realizado o teste de acionamento do freio.



Figura 6 - Isolamento da linha de pressão do conjunto de freio direito.

Foram novamente realizados movimentos repetidos nos pedais do piloto e copiloto das rodas direita e esquerda do trem de pouso principal seguidos de uma força contínua. Entretanto, ambos os pedais, do piloto e do copiloto permaneceram na mesma posição, eliminando assim a possibilidade de outro vazamento no sistema.

Em seguida, desmontou-se o conjunto de pistões do freio direito, *brake assembly*, PN 551 719, quando se constatou que havia sinais de desgaste (estrias) na gaxeta PN 755 838, *O ring* (*Piper Parts Catalog*, PA-31-325, *Section IV*, page 1J8 fig. 41, item 4), conforme Figuras 7 e 8.



Figura 7 - Gaxeta com destaque para os sinais de desgaste.

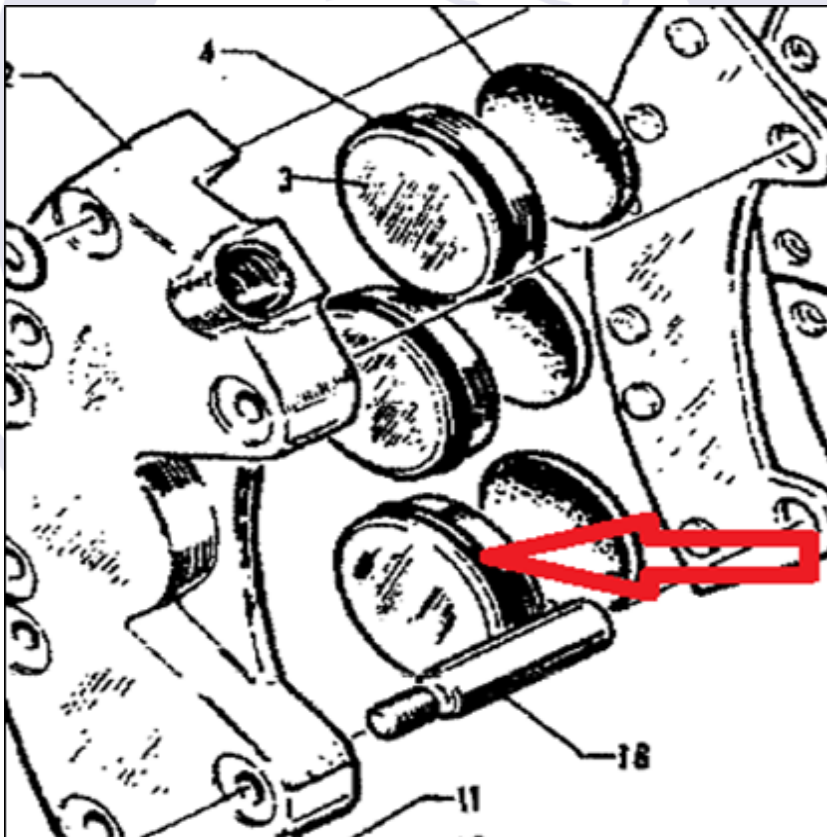


Figura 8 - Posicionamento da gaxeta que apresentava sinais de desgaste no sistema de freio.

Constatou-se um desgaste na parte interna do alojamento do pistão inferior, PN 753 968, *cylinder - brake* (Piper Parts Catalog, PA-31-325, Section IV, page 1J8, fig. 41, item 2), conforme Figuras 9 e 10.

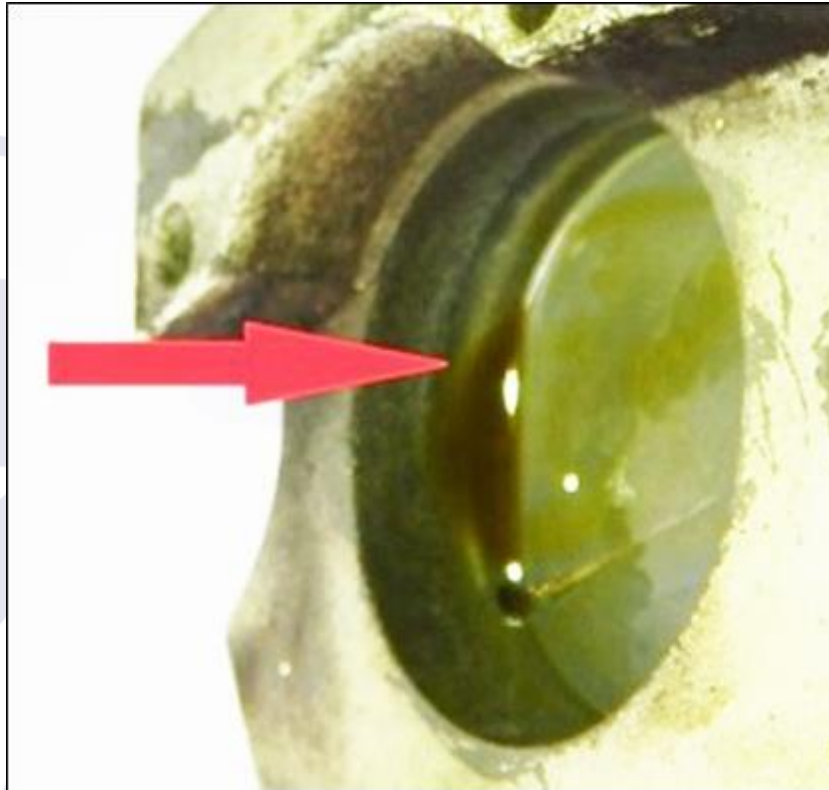


Figura 9 - Sinais de desgaste no alojamento do pistão.

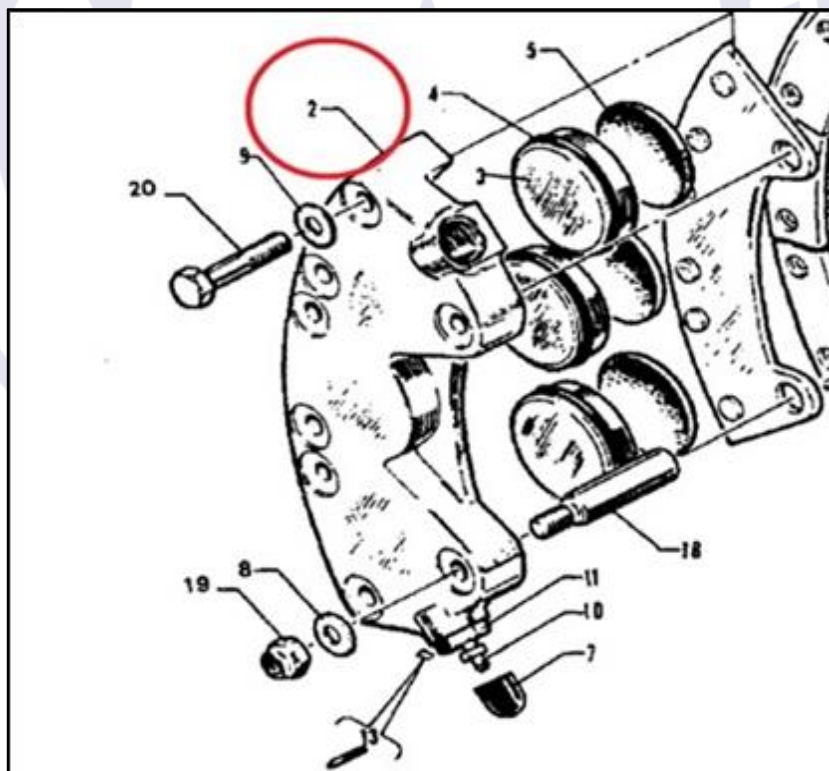


Figura 10 - Posicionamento do alojamento do pistão no conjunto de freio.

Havia acúmulo de sujeira sobre o óleo na parte inferior do conjunto de pistões do freio direito, *brake assembly*, PN 551 719 (*Piper Parts Catalog*, PA-31-325, *Section IV*, page 1J8, fig. 41, item 1), conforme Figura 11.

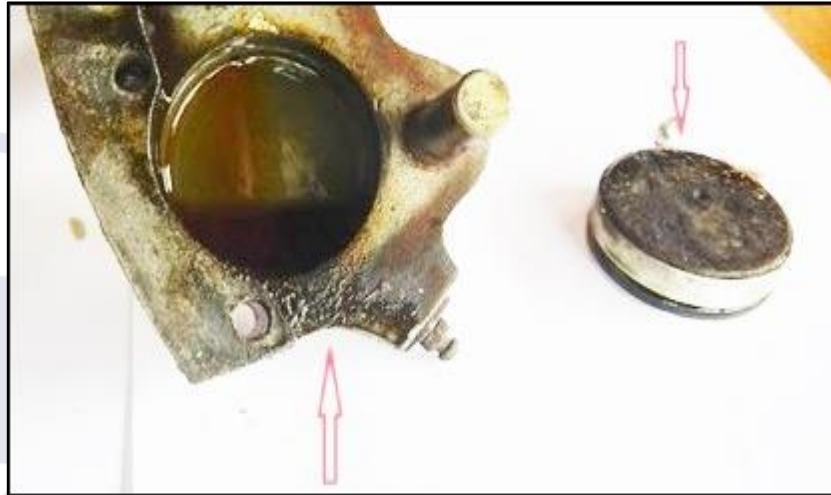


Figura 11 - Alojamento e pistão do freio direito com acúmulo de sujeira e óleo.

Dessa forma, os fatos mencionados acima (os desgastes da gaxeta e do alojamento do pistão, e o acúmulo de sujeira e óleo no alojamento e no pistão inferior do conjunto de freio direito) contribuíram para o vazamento do fluido no conjunto do freio da roda do trem de pouso direito.

Conforme o Manual de Operação - M.O. 82OC/578, seção 4, item 4-9, página 4-14 (asa esquerda) e página 4-15 (asa direita), o referido vazamento poderia ter sido detectado durante a inspeção de pré-voo.

Considerando que a inspeção dos sistemas de freios das rodas estava prevista no Manual de Serviços - M.S. 82OC/549, seção III, tabela III-I, Inspeções Periódicas, item "G" (Grupo do trem de pouso, Inspeção de 100 h) e que a aeronave possuía, apenas, sete horas de voo após a inspeção, é possível que a falha na atuação do freio direito tenha decorrido de inadequação dos serviços preventivos de manutenção realizados na aeronave por ocasião da referida manutenção.

### 3. CONCLUSÕES

#### 3.1. Fatos

- a) o piloto estava com o Certificado Médico Aeronáutico (CMA) válido;
- b) o piloto estava com a habilitação de Avião Multimotor Terrestre (MLTE) válida;
- c) o piloto estava qualificado e possuía experiência no tipo de voo;
- d) a aeronave estava com o Certificado de Aeronavegabilidade (CA) válido;
- e) a aeronave estava dentro dos limites de peso e balanceamento;
- f) as escriturações das cadernetas de célula, motores e hélices não estavam atualizadas;
- g) houve vazamento de óleo no conjunto de freio do trem de pouso principal direito;
- h) tratava-se do primeiro voo da aeronave, após esta ter ficado sete meses sem ser operada;



- i) não havia registro nas cadernetas de célula, motores e hélices em referência à estocagem, à preservação de algum componente da aeronave e nem de giro de manutenção desde a data do último voo até a data do acidente;
- j) após realizar uma corrida a partir da cabeceira 11, a aeronave ultrapassou os seus limites pela sua extremidade e caiu em um barranco;
- k) a aeronave teve danos substanciais; e
- l) o piloto saiu ileso.

### **3.2 Fatores Contribuintes**

- Manutenção da aeronave - indeterminado.

### **4. RECOMENDAÇÕES DE SEGURANÇA**

**À Agência Nacional de Aviação Civil (ANAC), recomenda-se:**

**A-033/CENIPA/2019 - 01**

**Emitida em: 21/07/2021**

Divulgar os ensinamentos colhidos na presente investigação, com o objetivo de alertar pilotos, operadores e organizações de manutenção da aviação geral, sobre a importância de se verificar os serviços de preservação e estocagem realizados em aeronaves e de registrar os serviços de manutenção executados nas cadernetas da aeronave.

### **5. AÇÕES CORRETIVAS OU PREVENTIVAS ADOTADAS**

Nada a relatar.

Em, 21 de julho de 2021.