

COMANDO DA AERONÁUTICA
CENTRO DE INVESTIGAÇÃO E PREVENÇÃO DE
ACIDENTES AERONÁUTICOS



RELATÓRIO FINAL
A-502/CENIPA/2018

OCORRÊNCIA:	ACIDENTE
AERONAVE:	PT-NIR/PT-NKA
MODELO:	EMB-711C/EMB-711C
DATA:	18AGO2012



ADVERTÊNCIA

Em consonância com a Lei nº 7.565, de 19 de dezembro de 1986, Artigo 86, compete ao Sistema de Investigação e Prevenção de Acidentes Aeronáuticos - SIPAER - planejar, orientar, coordenar, controlar e executar as atividades de investigação e de prevenção de acidentes aeronáuticos.

A elaboração deste Relatório Final, lastreada na Convenção sobre Aviação Civil Internacional, foi conduzida com base em fatores contribuintes e hipóteses levantadas, sendo um documento técnico que reflete o resultado obtido pelo SIPAER em relação às circunstâncias que contribuíram ou que podem ter contribuído para desencadear esta ocorrência.

Não é foco do mesmo quantificar o grau de contribuição dos fatores contribuintes, incluindo as variáveis que condicionam o desempenho humano, sejam elas individuais, psicossociais ou organizacionais, e que possam ter interagido, propiciando o cenário favorável ao acidente.

O objetivo único deste trabalho é recomendar o estudo e o estabelecimento de providências de caráter preventivo, cuja decisão quanto à pertinência e ao seu acatamento será de responsabilidade exclusiva do Presidente, Diretor, Chefe ou correspondente ao nível mais alto na hierarquia da organização para a qual são dirigidos.

Este relatório não recorre a quaisquer procedimentos de prova para apuração de responsabilidade no âmbito administrativo, civil ou criminal; estando em conformidade com o Appendix 2 do Anexo 13 "Protection of Accident and Incident Investigation Records" da Convenção de Chicago de 1944, recepcionada pelo ordenamento jurídico brasileiro por meio do Decreto nº 21.713, de 27 de agosto de 1946.

Outrossim, deve-se salientar a importância de resguardar as pessoas responsáveis pelo fornecimento de informações relativas à ocorrência de um acidente aeronáutico, tendo em vista que toda colaboração decorre da voluntariedade e é baseada no princípio da confiança. Por essa razão, a utilização deste Relatório para fins punitivos, em relação aos seus colaboradores, além de macular o princípio da "não autoincriminação" deduzido do "direito ao silêncio", albergado pela Constituição Federal, pode desencadear o esvaziamento das contribuições voluntárias, fonte de informação imprescindível para o SIPAER.

Consequentemente, o seu uso para qualquer outro propósito, que não o de prevenção de futuros acidentes, poderá induzir a interpretações e a conclusões errôneas.

SINOPSE

O presente Relatório Final refere-se ao acidente com as aeronaves PT-NIR e PT-NKA, modelos EMB-711C, ocorrido em 18AGO2012, classificado como “[MAC] Perda de separação/colisão em voo | Colisão de aeronaves em voo”.

Nas proximidades de Santa Bárbara do Oeste, SP, as duas aeronaves, que voavam muito próximas, colidiram.

As aeronaves ficaram destruídas.

Os dois pilotos e os dois passageiros faleceram no local.

Não houve a designação de Representante Acreditado.



ÍNDICE

GLOSSÁRIO DE TERMOS TÉCNICOS E ABREVIATURAS	5
1. INFORMAÇÕES FACTUAIS.....	6
1.1. Histórico do voo.....	6
1.2. Lesões às pessoas.....	6
1.3. Danos à aeronave.	6
1.4. Outros danos.....	6
1.5. Informações acerca do pessoal envolvido.....	6
1.5.1. Experiência de voo dos tripulantes.....	6
1.5.2. Formação.....	7
1.5.3. Categorias das licenças e validade dos certificados e habilitações.....	7
1.5.4. Qualificação e experiência no tipo de voo.....	7
1.5.5. Validade da inspeção de saúde.....	7
1.6. Informações acerca da aeronave.....	7
1.7. Informações meteorológicas.....	7
1.8. Auxílios à navegação.....	8
1.9. Comunicações.....	8
1.10. Informações acerca do aeródromo.....	8
1.11. Gravadores de voo.....	8
1.12. Informações acerca do impacto e dos destroços.....	8
1.13. Informações médicas, ergonômicas e psicológicas.....	9
1.13.1. Aspectos médicos.....	9
1.13.2. Informações ergonômicas.....	9
1.13.3. Aspectos Psicológicos.....	9
1.14. Informações acerca de fogo.....	10
1.15. Informações acerca de sobrevivência e/ou de abandono da aeronave.....	10
1.16. Exames, testes e pesquisas.....	10
1.17. Informações organizacionais e de gerenciamento.....	12
1.18. Informações operacionais.....	13
1.19. Informações adicionais.....	15
1.20. Utilização ou efetivação de outras técnicas de investigação.....	15
2. ANÁLISE.....	15
3. CONCLUSÕES.....	17
3.1. Fatos.....	17
3.2. Fatores contribuintes.....	17
4. RECOMENDAÇÕES DE SEGURANÇA	18
5. AÇÕES CORRETIVAS OU PREVENTIVAS ADOTADAS.....	19

GLOSSÁRIO DE TERMOS TÉCNICOS E ABREVIATURAS

ANAC	Agência Nacional de Aviação Civil
AOPA	<i>Aircraft Owners and Pilots Association</i>
AVGAS	<i>Aviation Gasoline</i> - Gasolina de Aviação
CA	Certificado de Aeronavegabilidade
CAVOK	<i>Ceiling and Visibility OK</i>
CENIPA	Centro de Investigação e Prevenção de Acidentes Aeronáuticos
CI	Comissão de Investigação
CM	Certificado de Matrícula
CMA	Certificado Médico Aeronáutico
E190	Habilitação de Tipo - Embraer 190
EC55	Habilitação de Tipo - <i>Eurocopter</i> EC-155
HMLT	Habilitação de Classe Helicóptero Multimotor
IAE	Instituto de Aeronáutica e Espaço
ICA	Instrução do Comando da Aeronáutica
IFRA	Habilitação de Voo por Instrumentos - Avião
IFRH	Habilitação de Voo por Instrumentos - Helicóptero
LR45	Habilitação de Tipo - <i>Learjet</i> 45
METAR	<i>Aviation Routine Weather Report</i> - Informe Meteorológico Aeronáutico Regular
MNTE	Habilitação de Classe Avião Monomotor Terrestre
NM	<i>Nautical Miles</i> - Milhas Náuticas
PLA	Licença de Piloto de Linha Aérea - Avião
PPR	Licença de Piloto Privado - Avião
RBHA	Regulamento Brasileiro de Homologação Aeronáutica
REA	Rotas Especiais de Aeronaves em Voo Visual
SBKP	Designativo de localidade - Aeródromo de Viracopos, Campinas, SP
SDAI	Designativo de localidade - Aeródromo de Americana, SP
SDAM	Designativo de localidade - Aeródromo de Amarais, Campinas, SP
SDBN	Designativo de localidade - Aeródromo da Fazenda Bonanza, Salto de Pirapora, SP
TPP	Categoria de Registro de Aeronave de Serviço Aéreo Privado
UTC	<i>Universal Time Coordinated</i> - Tempo Universal Coordenado
VFR	<i>Visual Flight Rules</i> - Regras de Voo Visual

1. INFORMAÇÕES FACTUAIS.

Aeronave	Modelo: EMB-711C Matrícula: PT-NIR/PT-NKA Fabricante: Embraer	Operador: Particular
Ocorrência	Data/hora: 18AGO2012 - 12:40 (UTC) Local: Sítio Fernando Batagin Lat. 22°49'23"S Long. 047°23'48"W Município - UF: Santa Bárbara d'Oeste - SP	Tipo(s): [MAC] Perda de separação/colisão em voo Subtipo(s): Colisão de aeronaves em voo

1.1. Histórico do voo.

As aeronaves decolaram do Aeródromo de Amarais (SDAM), localizado no município de Campinas, SP, com destino ao Aeródromo da Fazenda Bonanza (SDBN), localizado no município de Salto de Pirapora, SP, por volta das 12h25min (UTC), a fim de transportar pessoal, com um piloto e um passageiro a bordo de cada aeronave.

Próximo à cidade de Santa Bárbara d'Oeste, SP, observadores avistaram a colisão em voo entre as aeronaves.

As aeronaves ficaram destruídas.

Os dois pilotos e os dois passageiros faleceram no local.

1.2. Lesões às pessoas.

Lesões	Tripulantes	Passageiros	Terceiros
Fatais	2	2	-
Graves	-	-	-
Leves	-	-	-
Ilesos	-	-	-

1.3. Danos à aeronave.

As aeronaves ficaram destruídas.

1.4. Outros danos.

Não houve.

1.5. Informações acerca do pessoal envolvido.**1.5.1. Experiência de voo dos tripulantes.**

Horas Voadas		
Discriminação	Piloto PT-NIR	Piloto PT-NKA
Totais	3.664:00	20.000:00
Totais, nos últimos 30 dias	21:45	50:00
Totais, nas últimas 24 horas	00:15	00:20
Neste tipo de aeronave	450:00*	250:00*
Neste tipo, nos últimos 30 dias	07:20	07:00
Neste tipo, nas últimas 24 horas	00:15	00:20

Obs.: os dados relativos às horas voadas foram obtidos por meio dos registros da Caderneta Individual de Voo (CIV) do piloto do PT-NIR e junto à companhia aérea na qual o piloto do PT-NKA havia trabalhado.

* Dados estimados, segundo informações obtidas com terceiros.

1.5.2. Formação.

Não foi possível obter informações sobre a escola de formação dos pilotos.

O piloto do PT-NIR realizou o curso de Piloto Privado - Avião (PPR) em 1989.

O piloto do PT-NKA realizou o curso de Piloto Privado - Avião (PPR) em 1978.

1.5.3. Categorias das licenças e validade dos certificados e habilitações.

O piloto do PT-NIR possuía a licença de Piloto de Linha Aérea - Avião (PLA) e estava com as habilitações de aeronave tipo EC55, LR45, Avião Monomotor Terrestre (MNTE), Voo por Instrumentos - Avião (IFRA), Helicóptero Multimotor Terrestre (HMLT) e Voo por Instrumentos - Helicóptero (IFRH) válidas.

O piloto do PT-NKA possuía a licença de Piloto de Linha Aérea - Avião (PLA) e estava com as habilitações de aeronave tipo E190, Avião Monomotor Terrestre (MNTE) e Voo por Instrumentos - Avião (IFRA) válidas.

1.5.4. Qualificação e experiência no tipo de voo.

Os pilotos estavam qualificados e possuíam experiência no tipo de voo.

1.5.5. Validade da inspeção de saúde.

Os pilotos estavam com os Certificados Médicos Aeronáuticos (CMA) válidos.

1.6. Informações acerca da aeronave.

A aeronave PT-NIR, de número de série 711097, foi fabricada pela Embraer, em 1976, e estava registrada na categoria de Serviços Aéreos Privados (TPP).

O Certificado de Aeronavegabilidade (CA) do PT-NIR estava válido.

A aeronave PT-NKA, de número de série 711117, foi fabricada pela Embraer, em 1977, e estava registrada na categoria de Serviços Aéreos Privados (TPP).

O Certificado de Aeronavegabilidade (CA) do PT-NKA estava válido.

As aeronaves estavam com as Inspeções Anuais de Manutenção (IAM) válidas.

Não foi possível confirmar se as cadernetas de célula, motor e hélice das duas aeronaves estavam com as escriturações atualizadas, pois não foram encontradas. Esses registros são requisitos regulamentares e se constituem em documentos legais e indispensáveis para a comprovação da aeronavegabilidade continuada da aeronave.

Pesquisando o abastecimento das aeronaves, a Comissão de Investigação (CI) recebeu a informação de que o PT-NKA havia realizado dois reabastecimentos recentes em SDAM. O primeiro, em 11AGO2012, às 14h00min (UTC), com 50 litros de Gasolina de Aviação (AVGAS). O segundo, no dia seguinte, às 15h00min (UTC), com 96 litros de AVGAS.

No dia da ocorrência, o modelo de marcas PT-NIR foi abastecido, às 11h12min (UTC), com 60 litros de AVGAS.

1.7. Informações meteorológicas.

Os Informes Meteorológicos Aeronáuticos Regulares (METAR) do Aeródromo de Viracopos (SBKP), distante 18,2 NM do local do acidente traziam as seguintes informações:

METAR SBKP 181200Z 06010KT CAVOK 20/12 Q1027=

METAR SBKP 181300Z 06008KT CAVOK 22/12 Q1027=

Verificou-se que as condições eram favoráveis ao voo visual, com visibilidade acima de 10km. O vento tinha intensidade entre 08 e 10kt.

Segundo informações colhidas junto a pilotos que voavam nas Rotas Especiais de Aeronaves em Voo Visual (REA), as condições meteorológicas na região próxima ao local do acidente apresentavam turbulência, acompanhada de névoa seca, que não impedia o voo visual.

1.8. Auxílios à navegação.

Nada a relatar.

1.9. Comunicações.

Cada uma das aeronaves possuía um equipamento de radiocomunicação. A frequência de coordenação entre as aeronaves, voando no corredor próximo ao Aeródromo de Americana (SDAI), SP, era 135.025 MHz. As duas aeronaves sobrevoaram SDAI, minutos antes da colisão. Havia muita atividade aérea nos corredores, o que provocou um congestionamento na fonia.

Um piloto que voava próximo à região do acidente, momentos antes do impacto, ouviu algo como: “chega mais perto”, na frequência citada. Contudo, não foi possível identificar o emissor, tampouco o destinatário da mensagem.

1.10. Informações acerca do aeródromo.

A ocorrência se deu fora de aeródromo.

1.11. Gravadores de voo.

Não requeridos e não instalados.

1.12. Informações acerca do impacto e dos destroços.

A maior parte dos destroços foi encontrada em uma área rural. As aeronaves estavam 13 metros distantes uma da outra. O modelo de marcas PT-NKA estava à esquerda do PT-NIR.

A dinâmica do acidente não deixou vestígios de deslocamento linear das aeronaves no solo. Não havia marcas de impacto em árvores ou quaisquer outros obstáculos. A orientação das aeronaves no local indicava a proa 105°, aproximadamente.



Figura 1 - Local do acidente.

A asa esquerda do PT-NKA e partes das asas direita e esquerda do PT-NIR foram encontradas num raio de 90 metros, entre as proas 010° e 100°, com relação à posição das aeronaves.

Foram observados vários arranhões e amassamentos na asa esquerda do PT-NKA, em que pese esse componente estar praticamente íntegro. A perna do trem principal desse mesmo lado, esquerdo, estava baixada e travada.



Figura 2 - Asa esquerda da aeronave PT-NKA e seus vários amassamentos.

O trem de pouso dos modelos acidentados possuía acionamento hidráulico, comandado por uma bomba elétrica reversível. O que mantinha o trem travado “em cima” era a pressão hidráulica. Não havia trava mecânica quando o trem estava recolhido. Quando na posição “embaixo”, havia trava mecânica e ângulo negativo.

Em meio aos destroços da aeronave PT-NKA, foi encontrada uma lente teleobjetiva de uma câmera fotográfica. A máquina não foi encontrada.

1.13. Informações médicas, ergonômicas e psicológicas.

1.13.1. Aspectos médicos.

Os ocupantes das duas aeronaves apresentavam poli traumatismo causado por instrumentos perfuro contundentes, além de avançado estado de carbonização.

1.13.2. Informações ergonômicas.

Nada a relatar.

1.13.3. Aspectos Psicológicos.

O piloto e proprietário da aeronave PT-NKA, piloto de uma grande empresa de aviação comercial, era economicamente estabilizado e sócio de uma empresa de computação na cidade de Campinas, SP. Sob a óptica dos entrevistados, vivenciava um período de tranquilidade pessoal. Conduzia, como passageiro em sua aeronave, um amigo pessoal, que era professor e dono de um curso pré-vestibular.

O piloto e proprietário da aeronave PT-NIR, por sua vez, cuidava da parte técnica e gostava de fazer manutenção e melhorias no seu avião. Era considerado meticoloso.

Vivia um momento de estabilidade familiar, financeira e profissional. No dia do acidente, segundo informação de familiar próximo, estava descansado e sem alterações

em sua rotina. Não costumava ingerir bebida alcoólica e tinha hábitos de vida saudáveis. Conduzia, como passageiro, um funcionário do hangar onde guardava sua aeronave, com quem tinha uma relação de amizade.

Os dois pilotos mantinham como *hobby* a fotografia.

1.14. Informações acerca de fogo.

A aeronave PT-NKA foi carbonizada após o impacto nas estruturas de fuselagem, motor e empenagem. A asa esquerda, que se desprende em voo, não foi afetada pelo fogo. Do centro à ponta da asa direita não houve carbonização.

Com relação ao PT-NIR, somente as partes de suas asas, desprendidas ainda em voo, não foram carbonizadas.

1.15. Informações acerca de sobrevivência e/ou de abandono da aeronave.

Não houve sobreviventes.

1.16. Exames, testes e pesquisas.

A Comissão de Investigação, auxiliada por engenheiros aeronáuticos do Instituto de Aeronáutica e Espaço (IAE), realizou uma minuciosa análise nas asas e partes destas estruturas de ambas as aeronaves.

Evidências de transferência de tinta, arranhados e amassamentos entre as pontas das asas (direita do PT-NKA e esquerda do PT-NIR) atestaram o choque entre as aeronaves em voo.

Algumas marcas sugeriam que o contato entre as aeronaves ocorreu com a aeronave PT-NIR chocando sua asa esquerda atrás da asa direita da aeronave PT-NKA. Houve sobreposição de asas, de modo que uma aeronave estava em maior velocidade que a outra, praticamente na mesma trajetória de voo. Os aspectos de amassamento das superfícies e reforços internos das asas indicavam que estas falharam por sobrecarga.

A técnica utilizada para se definir o ângulo entre as trajetórias descritas pelas aeronaves no momento da colisão consistiu em:

- traçar uma ou mais retas paralelas aos arranhões deixados pela sobreposição das asas até atingir a linha longitudinal de rebites mais próxima;
- traçar uma reta definindo a linha de rebites da asa arranhada; e
- por fim, com o auxílio de um transferidor, foi calculado o ângulo entre a(s) reta(s) paralela(s) aos arranhões e a linha de rebites citada. Esse ângulo de impacto foi de 31° (Figura 3).



Figura 3 - Etapas do método de cálculo do ângulo de impacto.

O cálculo foi realizado assumindo-se a trajetória paralela das aeronaves em voo, de acordo com observadores em solo.



Figura 4 - Regiões de provável contato entre as asas.

Em virtude de as aeronaves acidentadas serem do mesmo modelo, a Comissão de Investigação realizou medições do campo visual externo dos pilotos, com auxílio de outra aeronave no solo (Figura 5).



Figura 5 - Campo visual dos pilotos e os “pontos cegos” proporcionados pelas asas e pelas colunas entre as janelas.

Para tanto, um indivíduo de 1,80m foi posicionado no assento dianteiro esquerdo, assento do comandante e, com auxílio de um inclinômetro e de um transferidor, foram determinados os limites de visualização do exterior da aeronave, considerando os batentes das janelas e colunas entre estas e os suportes dos para-brisas. Vários “pontos cegos” foram identificados (Figuras 6, 7 e 8).



Figura 6 - Perfil lateral da aeronave e campo visual do observador (piloto) estático no assento esquerdo.

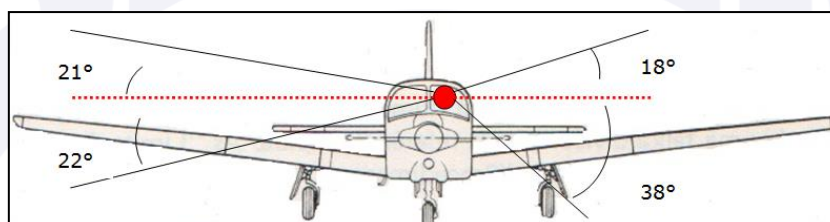


Figura 7 - Perfil frontal da aeronave e campo visual do piloto estático no assento esquerdo.

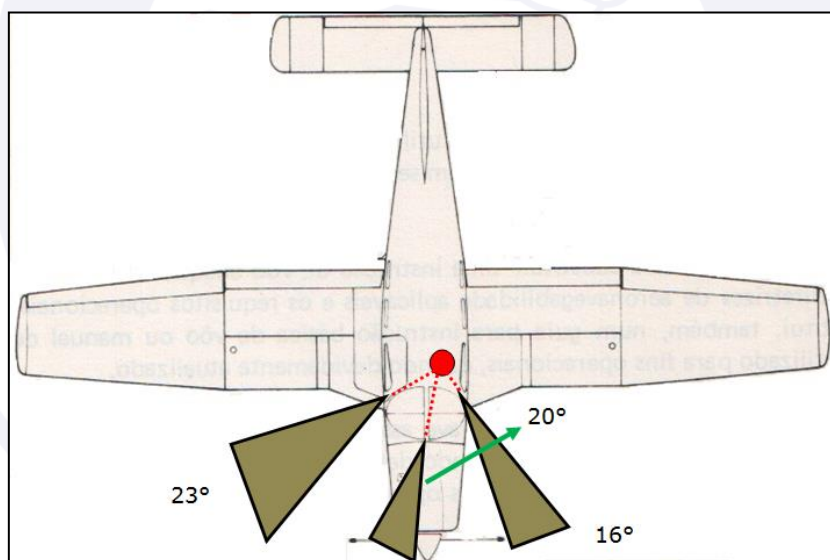


Figura 8 - Perfil superior da aeronave e “pontos cegos” ao piloto estático no assento esquerdo, em virtude das colunas das janelas e sustentação dos para-brisas.

1.17. Informações organizacionais e de gerenciamento.

Os pilotos de ambas as aeronaves utilizavam-nas para fins particulares (lazer), voando uma média anual entre 70 e 100 horas. De acordo com amigos pilotos e pessoas próximas, os comandantes acidentados eram extremamente detalhistas com a manutenção de suas aeronaves.

O piloto do PT-NKA era comandante de Linha Aérea, com mais de 20 anos de carreira. Voou várias aeronaves de grande porte, participando inclusive de atividades de padronização operacional e segurança de voo nas companhias nas quais trabalhou.

O piloto do PT-NIR era comandante na aviação executiva, voando regular e simultaneamente uma aeronave a reação e um helicóptero executivo.

No processo da investigação, não foi obtida nenhuma informação sobre a experiência prévia dos pilotos em voos de formatura ou atividades afins como, por exemplo, voos de fotografia aérea.

1.18. Informações operacionais.

Os limites de peso e de balanceamento estavam dentro dos especificados nas respectivas Fichas de Peso e Balanceamento homologadas para a configuração utilizada por cada aeronave.

Tratava-se de um deslocamento até um condomínio situado em Salto do Pirapora, SP, localidade conhecida como Fazenda Bonanza (SDBN). Um amigo do piloto do PT-NKA estava promovendo uma confraternização entre aviadores.

Assim, as aeronaves PT-NKA e PT-NIR decolaram de SDAM às 12h20min e 12h25min (UTC), respectivamente, segundo constava na ficha de controle de movimentos aéreos de SDAM, fornecida pelo Departamento Aeroviário do Estado de São Paulo (DAESP) aos investigadores. Cada aeronave transportava um passageiro.

Após a decolagem, as aeronaves não poderiam curvar para a proa direta até SDBN. Se assim procedessem, haveria conflito com os tráfegos nas proximidades do Aeródromo Internacional de Viracopos (SBKP), em Campinas, SP.

Assim, as aeronaves ingressaram nos corredores visuais, com o intuito de contornar a área de aproximação e decolagem de SBKP (sentido anti-horário).

Inicialmente, utilizaram a REA "MIKE" e, em seguida, ingressaram na REA "NOVEMBER". O sentido do deslocamento era na proa magnética 281°. A altitude máxima a ser mantida era de 5.000ft.

Observadores posicionados no solo avistaram as aeronaves voando próximas, antes da colisão. A posição geográfica do local da queda das aeronaves localizava-se no eixo da REA "NOVEMBER" (Figura 9).

O espaço aéreo voado no momento da colisão - Rota Especial de Aeronaves (REA) "NOVEMBER" - era designado como Classe "E". Neste espaço, eram permitidos voos IFR e VFR.

Apenas os voos IFR estavam sujeitos ao serviço de controle de tráfego aéreo e eram separados dos outros voos IFR. Todos os voos recebiam informação de tráfego sempre que possível. As aeronaves VFR podiam voar nesse espaço aéreo, sem autorização prévia e sem notificação.

A CI apurou que a comunicação rádio entre as aeronaves era intensa na REA "NOVEMBER".

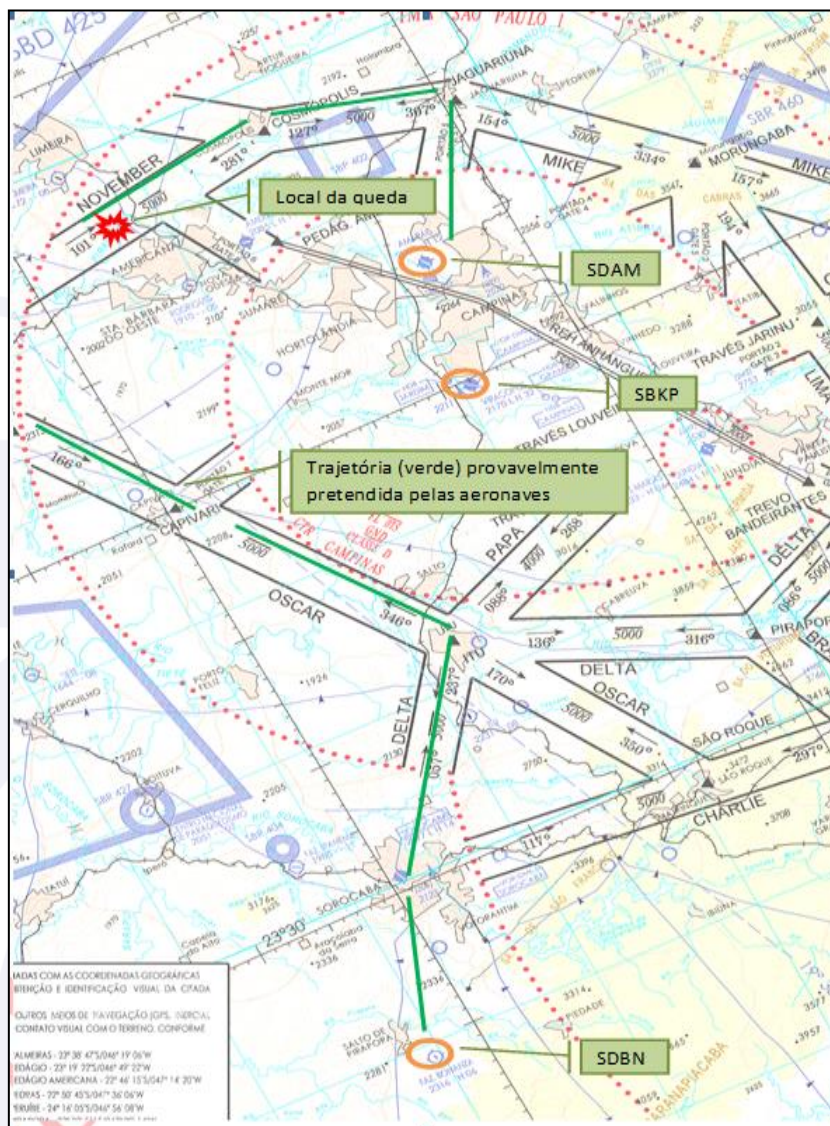


Figura 9 - Trajetória das aeronaves e local da queda.

O Regulamento Brasileiro de Homologação Aeronáutica (RBHA) 91 - Regras Gerais de Operação para Aeronaves Civis, em sua Seção 111 - Operação perto de outra(s) aeronave(s), estabelecia o seguinte:

“(a) Nenhuma pessoa pode operar uma aeronave tão perto de outra que possa criar risco de colisão. (b) Nenhuma pessoa pode operar uma aeronave em voo de formação com outra(s) aeronave(s), a menos que o voo seja autorizado pelo SERAC da área e seja precedido por um “briefing” entre os pilotos em comando das aeronaves envolvidas. (c) Nenhuma pessoa pode operar uma aeronave em voo de formação se a referida aeronave estiver transportando passageiros com fins lucrativos.”

A Instrução do Comando da Aeronáutica (ICA) 100-12 - Regras do Ar e Serviços de Tráfego Aéreo, em seu item 5.2 - Responsabilidade do piloto estabelecia:

“Caberá ao piloto em comando de uma aeronave em voo VFR providenciar sua própria separação em relação a obstáculos e demais aeronaves por meio do uso da visão, exceto no espaço aéreo Classe B, em que a separação entre as aeronaves é de responsabilidade do ATC, devendo, no entanto, ser observado o disposto em 4.2.1.”

1.19. Informações adicionais.

A *Aircraft Owners and Pilots Association* (AOPA) levou a termo um estudo, nominado de *Collision Avoidance Strategies and Tactics*, que trazia observações importantes acerca de estratégias e táticas para evitar colisões de aeronaves.

Esse estudo explicava como identificar possíveis ameaças de colisão. Abrangia, também, procedimentos que poderiam diminuir os riscos de tais ocorrências.

O voo de formatura ou voo de ala é caracterizado pela proximidade entre duas ou mais aeronaves. De maneira geral, quando em rota, elas mantêm a mesma proa e velocidade, sob o comando de um líder.

Para tanto, é indispensável um treinamento prévio e que todas as manobras a serem executadas durante o voo sejam precedidas de um *briefing*, no qual são definidos todos os detalhes do voo, inclusive as situações de emergência.

1.20. Utilização ou efetivação de outras técnicas de investigação.

Não houve.

2. ANÁLISE.

Tratava-se de um deslocamento para participar de uma confraternização entre aviadores. As aeronaves eram de propriedade particular.

Apurou-se que os pilotos eram extremamente experientes em suas funções. Certamente, a responsabilidade de conduzir passageiros, tanto na aviação de transporte aéreo regular como na executiva, impunha a estes um alto grau de profissionalismo.

As evidências (partida de SDAM com cinco minutos de intervalo entre aeronaves e voo próximo entre as duas aeronaves, observado do solo) levaram a Comissão de Investigação à hipótese de que, desde o solo, ou já em voo, houvesse a intenção de voar aquém dos limites estabelecidos no ICA 100-12 e RBHA 91 para a separação mínima a ser mantida entre as aeronaves.

A hipótese de colisão em voo motivada por fotografia aérea foi aventada, devido à lente teleobjetiva de uso fotográfico ter sido encontrada dentre os destroços do PT-NKA, não obstante, a máquina fotográfica não ter sido localizada. Segundo relatos, os dois pilotos apreciavam e praticavam a fotografia como lazer.

De igual forma, não se pôde estabelecer quem foi o remetente e o destinatário da mensagem “chega mais perto”, ouvida por um terceiro piloto em voo na região, no momento do acidente.

Entretanto, o ângulo de impacto entre as aeronaves, calculado com sucesso, não era característico das colisões em voo nas quais as trajetórias são reciprocamente desconhecidas.

Evidências de transferência de tinta, arranhados e amassamentos entre as pontas das asas (direita do PT-NKA e esquerda do PT-NIR) confirmaram o choque entre as aeronaves em voo.

Algumas marcas sugeriam que o contato entre as aeronaves ocorreu com a aeronave PT-NIR chocando sua asa esquerda atrás da asa direita da aeronave PT-NKA. Houve sobreposição de asas, de modo que uma aeronave estava em maior velocidade que a outra, praticamente na mesma trajetória de voo.

Os aspectos de amassamento das superfícies e reforços internos das asas indicavam que estas falharam por sobrecarga.

A condição dos destroços, quase completamente carbonizados, impediu uma análise mais profunda no tocante à manutenção dos sistemas de ambas as aeronaves.

As inspeções anuais de manutenção em ordem e as menções acerca do zelo despendido pelos proprietários levaram a CI a desconsiderar a hipótese de que uma eventual falha mecânica houvesse, de alguma forma, contribuído para a colisão em voo entre as aeronaves.

O trem baixado na asa esquerda do PT-NKA foi consequência da separação da asa ainda em voo. Como não havia trava mecânica na posição “em cima”, a depressurização da linha hidráulica ocasionada pela ruptura da asa provocou a distensão do trem por gravidade, travando-o mecanicamente “embaixo”.

Segundo informações levantadas, os pilotos das duas aeronaves eram profissionais experientes e bem-sucedidos no contexto aeronáutico, possuindo plena capacidade para deliberar de que maneira o voo seria realizado.

As duas aeronaves tinham como destino uma fazenda, na qual haveria uma confraternização entre aviadores. A experiência de voo de ambos e as adequadas condições de manutenção das aeronaves ofereciam condições ideais para que o deslocamento individual das aeronaves entre a origem e o destino ocorresse com sucesso e de forma segura.

Ambos os pilotos, dotados de sólida doutrina de segurança de voo em seus ambientes de trabalho formal, estavam se dirigindo para uma festividade, na qual muitos pilotos iriam se encontrar. Esse ambiente comemorativo, eventualmente, pôde suscitar nos pilotos comportamentos operacionais mais arrojados, estimulando a quebra de padrões/doutrinas.

De acordo com as informações coletadas, há indícios de que os pilotos tenham assumido uma atitude de improviso e leniência, conduzindo parte do deslocamento em voo de ala, o que configurou inconformidade com os parâmetros estabelecidos pela legislação em vigor.

Pôde-se perceber, também, uma atitude de autoconfiança quanto às próprias habilidades psicomotoras, considerando que, supostamente, avaliavam possuir capacidade operacional para manter um tipo de operação entre as duas aeronaves, sem o treinamento operacional requerido para o voo de ala.

Esse tipo de voo, concebido dentro do cenário em que estavam operando (deslocamento para uma festividade entre aviadores), teria levado os pilotos a uma perda da consciência situacional, o que culminou com a colisão em voo.

Consciência situacional é a capacidade de perceber o que acontece ao redor do indivíduo, mantendo-se consciente das diversas variáveis pertinentes à operação, a fim de permitir uma tomada de decisão rápida e correta.

No contexto deste voo, a percepção dos níveis de segurança operacional ficou subjugada pelo incremento de outros parâmetros de voo aceitos e praticados pelos operadores.

Os cálculos realizados acerca do campo visual dos pilotos e das características do projeto da aeronave apontaram para o fato de que o modelo não foi concebido para o voo em formatura, ou mesmo próximo de outras aeronaves.

Os pilotos, apesar de extremamente experientes, não tinham competência para realizar esse tipo de voo, que requeria cuidados especiais, preparação e treinamento contínuo.

Evitar a colisão em voo é uma das responsabilidades mais básicas de um piloto voando em condições visuais. Nesse sentido, o estudo produzido pela *Aircraft Owners and Pilots Association* (AOPA) intitulado de *Collision Avoidance Strategies and Tactics* traz observações importantes, que poderiam transmitir a pilotos e operadores da aviação civil brasileira conhecimentos acerca de estratégias e táticas para evitar colisões de aeronaves.

Não existe estudo similar no âmbito da aviação civil brasileira.

Assim, elencando-se a inexperiência dos pilotos no voo de formatura e a hipótese considerada de fotografia aérea, considerou-se a degradação do alerta situacional como contribuinte para a perda momentânea de contato visual entre as aeronaves, seguida de colisão em voo.

3. CONCLUSÕES.

3.1. Fatos.

- a) os pilotos estavam com os Certificados Médicos Aeronáuticos (CMA) válidos;
- b) os pilotos estavam com as habilitações de Avião Monomotor Terrestre (MNTE) válidas;
- c) os pilotos estavam qualificados e possuíam experiência no tipo de voo (deslocamento);
- d) os pilotos não possuíam experiência em voo de formatura;
- e) as aeronaves estavam com os Certificados de Aeronavegabilidade (CA) válidos;
- f) as aeronaves estavam dentro dos limites de peso e balanceamento;
- g) as condições meteorológicas eram propícias à realização do voo;
- h) havia turbulência anormal em voo na região, no momento do acidente;
- i) as aeronaves decolaram de SDAM com 5 minutos de intervalo para o mesmo destino;
- j) observadores em solo avistaram as aeronaves voando próximas na rota proposta;
- k) uma lente fotográfica foi encontrada dentre os destroços do PT-NKA;
- l) transferência de tinta, arranhados e amassamentos atestaram a colisão em voo entre as duas aeronaves;
- m) os aspectos de amassamento das superfícies e reforços internos das asas indicavam que estas falharam por sobrecarga;
- n) os destroços estavam concentrados e orientados (a maior parte) na proa 105°;
- o) as aeronaves ficaram destruídas; e
- p) os pilotos e os passageiros sofreram lesões fatais.

3.2. Fatores contribuintes.

- **Aplicação de Comandos - indeterminado.**

A realização de um voo de ala demandava dos pilotos prévia habilidade para empregar os comandos da aeronave de forma segura, o que incluía conhecimento sobre as manobras evasivas para evitar uma possível colisão em voo.

- **Atitude - indeterminado.**

A provável realização do voo numa configuração de aproximação entre as aeronaves, fora dos padrões estabelecidos e sem treinamento específico para sua execução, aponta para uma conduta de improviso e de elevada confiança na capacidade operacional por parte dos pilotos, o que dificulta a apreensão dos riscos envolvidos no contexto.

- Capacitação e Treinamento - indeterminado.

Considerando a hipótese de voo em formação, os pilotos não possuíam o treinamento operacional para realiza-lo. Portanto, não tinham conhecimento e habilidade necessários para desempenhar, com segurança, esse tipo de operação, o que pode ter contribuído para a colisão em voo.

- Indisciplina de voo - indeterminado.

Há indícios de que houve operação das aeronaves em voo de formação, sem autorização da Autoridade da Aviação Civil. Observadores, posicionados no solo, avistaram as aeronaves voando próximas, antes da colisão.

- Julgamento de Pilotagem - indeterminado.

Exames revelaram a incompatibilidade das aeronaves para o voo de formatura.

Os cálculos realizados acerca do campo visual dos pilotos e das características do projeto dos aviões apontaram para o fato de que o modelo não foi concebido para o voo em formatura, revelando assim inadequada avaliação, por parte dos pilotos, de parâmetros relacionados à operação conduzida no momento do acidente.

- Percepção - contribuiu.

A proximidade das aeronaves em voo reflete o comprometimento da consciência situacional dos pilotos que, influenciados por fatores que os levaram a optar por esse cenário, deixaram de perceber os pontos sensíveis à condução da operação, como falta de treinamento para voo em formação e regulamentação vigente, por exemplo.

4. RECOMENDAÇÕES DE SEGURANÇA

Proposta de uma autoridade de investigação de acidentes com base em informações derivadas de uma investigação, feita com a intenção de prevenir ocorrências aeronáuticas e que em nenhum caso tem como objetivo criar uma presunção de culpa ou responsabilidade. Além das recomendações de segurança decorrentes de investigações de ocorrências aeronáuticas, recomendações de segurança podem resultar de diversas fontes, incluindo atividades de prevenção.

Em consonância com a Lei nº 7.565/1986, as recomendações são emitidas unicamente em proveito da segurança de voo. Estas devem ser tratadas conforme estabelecido na NSCA 3-13 “Protocolos de Investigação de Ocorrências Aeronáuticas da Aviação Civil conduzidas pelo Estado Brasileiro”.

Recomendações emitidas no ato da publicação deste relatório.

À Agência Nacional de Aviação Civil (ANAC), recomenda-se:

A-502/CENIPA/2018 - 01

Emitida em: 08/04/2019

Analisar a pertinência de publicar um documento similar ao *Collision Avoidance Strategies and Tactics* (estudo produzido pela *Aircraft Owners and Pilots Association - AOPA*), no intuito de transmitir a pilotos e operadores da aviação civil brasileira conhecimentos acerca de estratégias e táticas para evitar colisões de aeronaves.

A-502/CENIPA/2018 - 02**Emitida em: 08/04/2019**

Divulgar os ensinamentos colhidos na presente investigação, a fim de alertar pilotos e operadores da aviação civil brasileira sobre os riscos decorrentes da não observância do que prevê o RBHA 91 e a ICA 100-12, sobretudo no que diz respeito às regras para separação entre aeronaves em voo.

5. AÇÕES CORRETIVAS OU PREVENTIVAS ADOTADAS.

Não houve.

Em, 08 de abril de 2019.

