

PREGÃO ELETRÔNICO

90024/2025

CONTRATANTE (UASG)

Agência Nacional da Aviação Civil (113214)

OBJETO

Aquisição de mobiliário e decoração (mesa de reunião, sofá modular, tapete, molduras para quadros, vasos e arranjos de plantas permanentes), incluindo montagem e instalação, destinados à modernização de ambientes estratégicos na Sede da ANAC em Brasília-DF.

VALOR TOTAL DA CONTRATAÇÃO

R\$ 125.112,70 (cento e vinte e cinco mil, cento e doze reais e setenta centavos).

DATA DA SESSÃO PÚBLICA

Dia 04/12/2025 às 10h (horário de Brasília)

CRITÉRIO DE JULGAMENTO:

menor preço por grupo/item

MODO DE DISPUTA:

aberto e fechado



Baixe o APP Compras.gov.br
e apresente sua proposta!

ÍNDICE

DOCUMENTO	PÁGINAS
EDITAL	3 a 22
ANEXO I - Termo de Referência	23 a 37
Apêndice I do Termo de Referência - Regras aplicáveis ao instrumento substitutivo ao contrato	38 a 42
Apêndice II do Termo de Referência - Termo de Ciência e Concordância	42
ANEXO II - Modelo de Proposta Comercial	43 a 44
ANEXO III - Estudo Técnico Preliminar - com especificações completas dos itens	45 a 51



AGÊNCIA NACIONAL DE AVIAÇÃO CIVIL

SCS, Quadra 09, Lote C, Torre A - 3º Andar, Edifício Parque Cidade Corporate - Bairro Setor Comercial Sul, Brasília/DF, CEP 70308-200
- www.anac.gov.br

EDITAL

PREGÃO ELETRÔNICO Nº 90024/2025

Processo nº 00058.094823/2025-99

Torna-se público que a AGÊNCIA NACIONAL DE AVIAÇÃO CIVIL, por meio da Gerência Técnica de Licitações e Contratos, sediada no Setor Comercial Sul, Quadra 09, Lote C, Ed. Parque Cidade Corporate, Torre A, realizará licitação, na modalidade PREGÃO, na forma ELETRÔNICA, nos termos da Lei nº 14.133, de 1º de abril de 2021 e demais legislação aplicável e, ainda, de acordo com as condições estabelecidas neste Edital.

1. DO OBJETO

1.1. O objeto da presente licitação é a aquisição de mobiliário e decoração (mesa de reunião, sofá modular, tapete, molduras para quadros, vasos e arranjos de plantas permanentes), incluindo montagem e instalação, destinados à modernização de ambientes estratégicos na Sede da ANAC em Brasília-DF, conforme condições, quantidades e exigências estabelecidas neste Edital e seus anexos.

1.2. 1.6. A licitação será dividida em itens e grupos, sendo estes últimos formados por dois ou mais itens, conforme tabela constante do Termo de Referência

1.2.1. relativamente aos itens isolados, faculta-se ao licitante a participação em quantos itens forem de seu interesse;

1.2.2. relativamente aos grupos, faculta-se ao licitante a participação em quantos grupos forem de seu interesse, devendo oferecer proposta para todos os itens que os compõem.

2. DA PARTICIPAÇÃO NA LICITAÇÃO

2.1. Poderão participar deste certame os interessados previamente credenciados no Sistema de Cadastramento Unificado de Fornecedores - SICAF e no Sistema de Compras do Governo Federal (www.gov.br/compras).

2.2. Os interessados deverão atender às condições exigidas no cadastramento no Sicafe até o terceiro dia útil anterior à data prevista para recebimento das propostas.

2.3. O licitante responsabiliza-se exclusiva e formalmente pelas transações efetuadas em seu nome, assume como firmes e verdadeiras suas propostas e seus lances, inclusive os atos praticados diretamente ou por seu representante, excluída a responsabilidade do provedor do sistema ou do órgão ou entidade promotora da licitação por eventuais danos decorrentes de uso indevido das credenciais de acesso, ainda que por terceiros.

- 2.4. É de responsabilidade do cadastrado conferir a exatidão dos seus dados cadastrais nos Sistemas relacionados no item anterior e mantê-los atualizados junto aos órgãos responsáveis pela informação, devendo proceder, imediatamente, à correção ou à alteração dos registros tão logo identifique incorreção ou aqueles se tornem desatualizados.
- 2.5. A não observância do disposto no item anterior poderá ensejar desclassificação no momento da habilitação.
- 2.6. Para o grupo 1 e itens isolados 3, 4 e 8 a participação é exclusiva a microempresas e empresas de pequeno porte, nos termos do art. 48 da Lei Complementar nº 123, de 14 de dezembro de 2006.
- 2.7. A obtenção do benefício a que se refere o item anterior fica limitada às microempresas e às empresas de pequeno porte que, no ano-calendário de realização da licitação, ainda não tenham celebrado contratos com a Administração Pública cujos valores somados extrapolem a receita bruta máxima admitida para fins de enquadramento como empresa de pequeno porte.
- 2.8. Será concedido tratamento favorecido para as microempresas e empresas de pequeno porte, para as sociedades cooperativas mencionadas no artigo 16 da Lei nº 14.133, de 2021, para o agricultor familiar, o produtor rural pessoa física e para o microempreendedor individual - MEI, nos limites previstos da Lei Complementar nº 123, de 2006 e do Decreto nº 8.538, de 2015.
- 2.9. Não poderão disputar esta licitação:
- 2.9.1. aquele que não atenda às condições deste Edital e seu(s) anexo(s);
 - 2.9.2. sociedade que desempenhe atividade incompatível com o objeto da licitação;
 - 2.9.3. empresas estrangeiras que não tenham representação legal no Brasil com poderes expressos para receber citação e responder administrativa ou judicialmente;
 - 2.9.4. autor do anteprojeto, do projeto básico ou do projeto executivo, pessoa física ou jurídica, quando a licitação versar sobre serviços ou fornecimento de bens a ele relacionados;
 - 2.9.5. empresa, isoladamente ou em consórcio, responsável pela elaboração do projeto básico ou do projeto executivo, ou empresa da qual o autor do projeto seja dirigente, gerente, controlador, acionista ou detentor de mais de 5% (cinco por cento) do capital com direito a voto, responsável técnico ou subcontratado, quando a licitação versar sobre serviços ou fornecimento de bens a ela necessários;
 - 2.9.6. pessoa física ou jurídica que se encontre, ao tempo da licitação, impossibilitada de participar da licitação em decorrência de sanção que lhe foi imposta;
 - 2.9.7. aquele que mantenha vínculo de natureza técnica, comercial, econômica, financeira, trabalhista ou civil com dirigente do órgão ou entidade contratante ou com agente público que desempenhe função na licitação ou atue na fiscalização ou na gestão do contrato, ou que deles seja cônjuge, companheiro ou parente em linha reta, colateral ou por afinidade, até o terceiro grau;
 - 2.9.8. empresas controladoras, controladas ou coligadas, nos termos da Lei nº 6.404, de 15 de dezembro de 1976, concorrendo entre si;
 - 2.9.9. pessoa física ou jurídica que, nos 5 (cinco) anos anteriores à divulgação do edital, tenha sido condenada judicialmente, com trânsito em julgado, por exploração de trabalho infantil, por submissão de trabalhadores a condições análogas às de escravo ou por contratação de adolescentes nos casos vedados pela legislação trabalhista;
 - 2.9.10. pessoas jurídicas reunidas em consórcio;
 - 2.9.11. Organizações da Sociedade Civil de Interesse Público - OSCIP, atuando

nessa condição;

2.10. Não poderá participar, direta ou indiretamente, da licitação ou da execução do contrato agente público do órgão ou entidade contratante, devendo ser observadas as situações que possam configurar conflito de interesses no exercício ou após o exercício do cargo ou emprego, nos termos da legislação que disciplina a matéria, conforme § 1º do art. 9º da Lei nº 14.133, de 2021.

2.11. O impedimento de que trata o item 2.9.6 será também aplicado ao licitante que atue em substituição a outra pessoa, física ou jurídica, com o intuito de burlar a efetividade da sanção a ela aplicada, inclusive a sua controladora, controlada ou coligada, desde que devidamente comprovado o ilícito ou a utilização fraudulenta da personalidade jurídica do licitante.

2.12. A critério da Administração e exclusivamente a seu serviço, o autor dos projetos e a empresa a que se referem os itens 2.9.4 e 2.9.5 poderão participar no apoio das atividades de planejamento da contratação, de execução da licitação ou de gestão do contrato, desde que sob supervisão exclusiva de agentes públicos do órgão ou entidade.

2.13. Equiparam-se aos autores do projeto as empresas integrantes do mesmo grupo econômico.

2.14. O disposto nos itens 2.9.4 e 2.9.5 não impede a licitação ou a contratação de serviço que inclua como encargo do contratado a elaboração do projeto básico e do projeto executivo, nas contratações integradas, e do projeto executivo, nos demais regimes de execução.

2.15. Em licitações e contratações realizadas no âmbito de projetos e programas parcialmente financiados por agência oficial de cooperação estrangeira ou por organismo financeiro internacional com recursos do financiamento ou da contrapartida nacional, não poderá participar pessoa física ou jurídica que integre o rol de pessoas sancionadas por essas entidades ou que seja declarada inidônea nos termos da Lei nº 14.133, de 2021.

2.16. A vedação de que trata o item 2.10 estende-se a terceiro que auxilie a condução da contratação na qualidade de integrante de equipe de apoio, profissional especializado ou funcionário ou representante de empresa que preste assessoria técnica.

3. DO ORÇAMENTO ESTIMADO SIGILOSO

3.1. O orçamento estimado da presente contratação não será de caráter sigiloso.

4. DA APRESENTAÇÃO DA PROPOSTA E DOS DOCUMENTOS DE HABILITAÇÃO

4.1. Na presente licitação, a fase de habilitação sucederá as fases de apresentação de propostas e lances e de julgamento.

4.2. Os licitantes encaminharão, exclusivamente por meio do sistema eletrônico, a proposta com o preço ou o percentual de desconto, conforme o critério de julgamento adotado neste Edital, até a data e o horário estabelecidos para abertura da sessão pública.

4.3. Caso a fase de habilitação anteceda as fases de apresentação de propostas e lances, os licitantes encaminharão, na forma e no prazo estabelecidos no item anterior, simultaneamente os documentos de habilitação e a proposta com o preço ou o percentual de desconto, observado o disposto nos itens 8.1.1 e 8.11.2 deste Edital.

4.4. No cadastramento da proposta inicial, o licitante declarará, em campo próprio do sistema, que:

4.4.1. está ciente e concorda com as condições contidas no edital e seus anexos,

bem como de que a proposta apresentada compreende a integralidade dos custos para atendimento dos direitos trabalhistas assegurados na Constituição Federal, nas leis trabalhistas, nas normas infralegais, nas convenções coletivas de trabalho e nos termos de ajustamento de conduta vigentes na data de sua entrega em definitivo e que cumpre plenamente os requisitos de habilitação definidos no instrumento convocatório;

4.4.2. não emprega menor de 18 anos em trabalho noturno, perigoso ou insalubre e não emprega menor de 16 anos, salvo menor, a partir de 14 anos, na condição de aprendiz, nos termos do artigo 7º, XXXIII, da Constituição;

4.4.3. não possui empregados executando trabalho degradante ou forçado, observando o disposto nos incisos III e IV do art. 1º e no inciso III do art. 5º da Constituição Federal;

4.4.4. cumpre as exigências de reserva de cargos para pessoa com deficiência e para reabilitado da Previdência Social, previstas em lei e em outras normas específicas.

4.5. O licitante organizado em cooperativa deverá declarar, ainda, em campo próprio do sistema eletrônico, que cumpre os requisitos estabelecidos no artigo 16 da Lei nº 14.133, de 2021.

4.6. O licitante deverá declarar em campo próprio do sistema se o produto ou serviço ofertado é manufaturado nacional beneficiado por um dos critérios de margem de preferência indicados no Termo de Referência, quando for o caso, para usufruir do benefício .

4.7. No caso das empresas que foram beneficiadas pela Lei nº 12.546, de 2011, as propostas de preços deverão ser apresentadas com as alíquotas em vigor, nos termos da Lei nº 14.973, de 2024, aplicáveis para o ano de apresentação da proposta.

4.7.1. A pedido da empresa contratada, o preço do contrato poderá ser revisto, nos termos do art. 134 c/c art. 136, I, da Lei nº 14.133, de 2021, após efetiva majoração das alíquotas, conforme regime de transição previsto no art. 9ºA e 9º-B da Lei nº 12.546, de 2011, com a redação dada pela Lei nº 14.973, de 2024.

4.8. O fornecedor enquadrado como microempresa, empresa de pequeno porte ou sociedade cooperativa deverá declarar, ainda, em campo próprio do sistema eletrônico, que cumpre os requisitos estabelecidos no artigo 3º da Lei Complementar nº 123, de 2006, estando apto a usufruir do tratamento favorecido estabelecido em seus arts. 42 a 49, observado o disposto nos §§ 1º ao 3º do art. 4º, da Lei nº 14.133, de 2021.

4.8.1. no item exclusivo para participação de microempresas e empresas de pequeno porte, a assinalação do campo “não” impedirá o prosseguimento no certame, para aquele item;

4.8.2. nos itens em que a participação não for exclusiva para microempresas e empresas de pequeno porte, a assinalação do campo “não” apenas produzirá o efeito de o licitante não ter direito ao tratamento favorecido previsto na Lei Complementar nº 123, de 2006, mesmo que microempresa, empresa de pequeno porte ou sociedade cooperativa.

4.9. Não poderá se beneficiar do tratamento jurídico diferenciado estabelecido nos arts. 42 a 49 da Lei Complementar nº 123, de 2006, a pessoa jurídica:

4.9.1. de cujo capital participe outra pessoa jurídica;

4.9.2. que seja filial, sucursal, agência ou representação, no País, de pessoa jurídica com sede no exterior;

4.9.3. de cujo capital participe pessoa física que seja inscrita como empresário ou seja sócia de outra empresa que receba tratamento jurídico diferenciado nos termos da Lei Complementar nº 123, de 2006, desde que a receita bruta global ultrapasse o limite de que trata o inciso II do art. 3º da referida lei;

4.9.4. cujo titular ou sócio participe com mais de 10% (dez por cento) do capital de

outra empresa não beneficiada pela Lei Complementar nº 123, de 2006, desde que a receita bruta global ultrapasse o limite de que trata o inciso II do art. 3º da referida lei;

4.9.5. cujo sócio ou titular seja administrador ou equiparado de outra pessoa jurídica com fins lucrativos, desde que a receita bruta global ultrapasse o limite de que trata o inciso II do art. 3º da referida lei;

4.9.6. constituída sob a forma de cooperativas, salvo as de consumo;

4.9.7. que participe do capital de outra pessoa jurídica;

4.9.8. que exerça atividade de banco comercial, de investimentos e de desenvolvimento, de caixa econômica, de sociedade de crédito, financiamento e investimento ou de crédito imobiliário, de corretora ou de distribuidora de títulos, valores mobiliários e câmbio, de empresa de arrendamento mercantil, de seguros privados e de capitalização ou de previdência complementar;

4.9.9. resultante ou remanescente de cisão ou qualquer outra forma de desmembramento de pessoa jurídica que tenha ocorrido em um dos 5 (cinco) anos-calendário anteriores;

4.9.10. constituída sob a forma de sociedade por ações.

4.9.11. cujos titulares ou sócios guardem, cumulativamente, com o contratante do serviço, relação de pessoalidade, subordinação e habitualidade.

4.10. A falsidade da declaração de que trata os itens 4.4 ou 4.6 sujeitará o licitante às sanções previstas na Lei nº 14.133, de 2021, e neste Edital.

4.11. Os licitantes poderão retirar ou substituir a proposta ou, na hipótese de a fase de habilitação anteceder as fases de apresentação de propostas e lances e de julgamento, os documentos de habilitação anteriormente inseridos no sistema, até a abertura da sessão pública.

4.12. Não haverá ordem de classificação na etapa de apresentação da proposta e dos documentos de habilitação pelo licitante, o que ocorrerá somente após os procedimentos de abertura da sessão pública e da fase de envio de lances.

4.13. Serão disponibilizados para acesso público os documentos que compõem a proposta dos licitantes convocados para apresentação de propostas, após a fase de envio de lances.

4.14. Desde que disponibilizada a funcionalidade no sistema, o licitante poderá parametrizar o seu valor final mínimo ou o seu percentual de desconto máximo quando do cadastramento da proposta e obedecerá às seguintes regras:

4.14.1. a aplicação do intervalo mínimo de diferença de valores ou de percentuais entre os lances, que incidirá tanto em relação aos lances intermediários quanto em relação ao lance que cobrir a melhor oferta; e

4.14.2. os lances serão de envio automático pelo sistema, respeitado o valor final mínimo, caso estabelecido, e o intervalo de que trata o subitem acima.

4.15. O valor final mínimo ou o percentual de desconto final máximo parametrizado no sistema poderá ser alterado pelo fornecedor durante a fase de disputa, sendo vedado:

4.15.1. valor superior a lance já registrado pelo fornecedor no sistema, quando adotado o critério de julgamento por menor preço; e

4.15.2. percentual de desconto inferior a lance já registrado pelo fornecedor no sistema, quando adotado o critério de julgamento por maior desconto.

4.16. O valor final mínimo ou o percentual de desconto final máximo parametrizado na forma do item 4.14 possuirá caráter sigiloso para os demais fornecedores e para o órgão ou entidade promotora da licitação, podendo ser disponibilizado estrita e permanentemente aos

órgãos de controle externo e interno.

4.17. Caberá ao licitante interessado em participar da licitação acompanhar as operações no sistema eletrônico durante o processo licitatório e se responsabilizar pelo ônus decorrente da perda de negócios diante da inobservância de mensagens emitidas pela Administração ou de sua desconexão.

4.18. O licitante deverá comunicar imediatamente ao provedor do sistema qualquer acontecimento que possa comprometer o sigilo ou a segurança, para imediato bloqueio de acesso.

5. DO PREENCHIMENTO DA PROPOSTA

5.1. O licitante deverá enviar sua proposta mediante o preenchimento, no sistema eletrônico, dos seguintes campos:

5.1.1. Valor unitário e total do item;

5.1.2. marca e modelo;

5.1.3. fabricante;

5.1.4. quantidade.

5.2. Todas as especificações do objeto contidas na proposta vinculam o licitante.

5.2.1. O licitante não poderá oferecer proposta em quantitativo inferior ao máximo previsto para contratação.

5.3. Nos valores propostos estarão inclusos todos os custos operacionais, encargos previdenciários, trabalhistas, tributários, comerciais e quaisquer outros que incidam direta ou indiretamente na execução do objeto.

5.4. Os preços ofertados, tanto na proposta inicial, quanto na etapa de lances, serão de exclusiva responsabilidade do licitante, não lhe assistindo o direito de pleitear qualquer alteração, sob alegação de erro, omissão ou qualquer outro pretexto.

5.5. Independentemente do percentual de tributo inserido na planilha, no pagamento serão retidos na fonte os percentuais estabelecidos na legislação vigente.

5.6. A apresentação das propostas implica obrigatoriedade do cumprimento das disposições nelas contidas, em conformidade com o que dispõe o Termo de Referência, assumindo o proponente o compromisso de executar o objeto licitado nos seus termos, bem como de fornecer os materiais, equipamentos, ferramentas e utensílios necessários, em quantidades e qualidades adequadas à perfeita execução contratual, promovendo, quando requerido, sua substituição.

5.7. O prazo de validade da proposta não será inferior a 60 (sessenta) dias, a contar da data de sua apresentação.

5.8. Os licitantes devem respeitar os preços máximos estabelecidos nas normas de regência de contratações públicas federais, quando participarem de licitações públicas;

5.9. Caso o critério de julgamento seja o de menor preço, os licitantes devem respeitar os preços máximos previstos no Termo de Referência.

5.10. Caso o critério de julgamento seja o de maior desconto, o preço já decorrente da aplicação do desconto ofertado deverá respeitar os preços máximos previstos no Termo de Referência.

5.11. O descumprimento das regras supramencionadas pode ensejar a responsabilização pelo Tribunal de Contas da União e, após o devido processo legal, gerar as seguintes consequências: assinatura de prazo para a adoção das medidas necessárias ao exato cumprimento da lei, nos termos do art. 71, inciso IX, da Constituição; ou condenação dos

agentes públicos responsáveis e da empresa contratada ao pagamento dos prejuízos ao erário, caso verificada a ocorrência de superfaturamento por sobrepreço na execução do contrato.

6. DA ABERTURA DA SESSÃO, CLASSIFICAÇÃO DAS PROPOSTAS E FORMULAÇÃO DE LANCES

6.1. A abertura da presente licitação dar-se-á automaticamente em sessão pública, por meio de sistema eletrônico, na data, horário e local indicados neste Edital.

6.2. Os licitantes poderão retirar ou substituir a proposta ou os documentos de habilitação, quando for o caso, anteriormente inseridos no sistema, até a abertura da sessão pública.

6.3. O sistema disponibilizará campo próprio para troca de mensagens entre o Pregoeiro e os licitantes.

6.4. Iniciada a etapa competitiva, os licitantes deverão encaminhar lances exclusivamente por meio de sistema eletrônico, sendo imediatamente informados do seu recebimento e do valor consignado no registro.

6.5. O lance deverá ser ofertado pelo valor unitário do item.

6.6. Os licitantes poderão oferecer lances sucessivos, observando o horário fixado para abertura da sessão e as regras estabelecidas no Edital.

6.7. O licitante somente poderá oferecer lance de valor inferior ao último por ele ofertado e registrado pelo sistema.

6.8. O intervalo mínimo de diferença de valores ou percentuais entre os lances, que incidirá tanto em relação aos lances intermediários quanto em relação à proposta que cobrir a melhor oferta deverá ser de R\$ 0,01 (um centavo).

6.9. O licitante poderá, uma única vez, excluir seu último lance ofertado, no intervalo de quinze segundos após o registro no sistema, na hipótese de lance inconsistente ou inexequível.

6.10. O procedimento seguirá de acordo com o modo de disputa adotado.

6.11. Caso seja adotado para o envio de lances na licitação o modo de disputa “aberto”, os licitantes apresentarão lances públicos e sucessivos, com prorrogações.

6.11.1. A etapa de lances da sessão pública terá duração de dez minutos e, após isso, será prorrogada automaticamente pelo sistema quando houver lance ofertado nos últimos dois minutos do período de duração da sessão pública.

6.11.2. A prorrogação automática da etapa de lances, de que trata o subitem anterior, será de dois minutos e ocorrerá sucessivamente sempre que houver lances enviados nesse período de prorrogação, inclusive no caso de lances intermediários.

6.11.3. Não havendo novos lances na forma estabelecida nos itens anteriores, a sessão pública encerrar-se-á automaticamente, e o sistema ordenará e divulgará os lances conforme a ordem de classificação, sem prejuízo da aplicação da margem de preferência e do desempate ficto, conforme disposto neste edital, quando for o caso.

6.11.4. Definida a melhor proposta, se a diferença em relação à proposta classificada em segundo lugar for de pelo menos 5% (cinco por cento), o Pregoeiro, auxiliado pela equipe de apoio, poderá admitir o reinício da disputa aberta, para a definição das demais colocações.

6.11.5. Após o reinício previsto no item supra, os licitantes serão convocados para apresentar lances intermediários.

6.12. Caso seja adotado para o envio de lances na licitação o modo de disputa “aberto e fechado”, os licitantes apresentarão lances públicos e sucessivos, com lance final e fechado.

- 6.12.1. A etapa de lances da sessão pública terá duração inicial de quinze minutos. Após esse prazo, o sistema encaminhará aviso de fechamento iminente dos lances, após o que transcorrerá o período de até dez minutos, aleatoriamente determinado, findo o qual será automaticamente encerrada a recepção de lances.
- 6.12.2. Encerrado o prazo previsto no subitem anterior, o sistema abrirá oportunidade para que o autor da oferta de valor mais baixo e os das ofertas com preços até 10% (dez por cento) superiores àquela possam ofertar um lance final e fechado em até cinco minutos, o qual será sigiloso até o encerramento deste prazo.
- 6.12.3. Caso o item em disputa envolva objeto abrangido por margem de preferência, o percentual referido na disposição anterior será de 20%, nos termos do § 6º do artigo 24 da Instrução Normativa SEGES/ME nº 73, de 30 de setembro de 2022, incluído pela Instrução Normativa SEGES/MGI nº 79, de 12 de setembro de 2024.
- 6.12.4. No procedimento de que trata o subitem supra, o licitante poderá optar por manter o seu último lance da etapa aberta, ou por ofertar melhor lance.
- 6.12.5. Não havendo pelo menos três ofertas nas condições definidas neste item, poderão os autores dos melhores lances subsequentes, na ordem de classificação, até o máximo de três, oferecer um lance final e fechado em até cinco minutos, o qual será sigiloso até o encerramento deste prazo.
- 6.12.6. Após o término dos prazos estabelecidos nos itens anteriores, o sistema ordenará e divulgará os lances segundo a ordem crescente de valores.
- 6.13. Caso seja adotado para o envio de lances na licitação o modo de disputa “fechado e aberto”, poderão participar da etapa aberta somente os licitantes que apresentarem a proposta de menor preço/ maior percentual de desconto e os das propostas até 10% (dez por cento) superiores/inferiores àquela, em que os licitantes apresentarão lances públicos e sucessivos, até o encerramento da sessão e eventuais prorrogações.
- 6.13.1. Caso o item em disputa envolva objeto abrangido por margem de preferência, o percentual referido na disposição anterior será de 20%, nos termos do § 5º do artigo 25 da Instrução Normativa SEGES/ME nº 73, de 30 de setembro de 2022, incluído pela Instrução Normativa SEGES/MGI nº 79, de 12 de setembro de 2024.
- 6.13.2. Não havendo pelo menos 3 (três) propostas nas condições definidas no item 6.13, poderão os licitantes que apresentaram as três melhores propostas, consideradas as empatadas, oferecer novos lances sucessivos.
- 6.13.3. A etapa de lances da sessão pública terá duração de dez minutos e, após isso, será prorrogada automaticamente pelo sistema quando houver lance ofertado nos últimos dois minutos do período de duração da sessão pública.
- 6.13.4. A prorrogação automática da etapa de lances, de que trata o subitem anterior, será de dois minutos e ocorrerá sucessivamente sempre que houver lances enviados nesse período de prorrogação, inclusive no caso de lances intermediários.
- 6.13.5. Não havendo novos lances na forma estabelecida nos itens anteriores, a sessão pública encerrar-se-á automaticamente, e o sistema ordenará e divulgará os lances conforme a ordem final de classificação.
- 6.13.6. Definida a melhor proposta, se a diferença em relação à proposta classificada em segundo lugar for de pelo menos 5% (cinco por cento), o Pregoeiro, auxiliado pela equipe de apoio, poderá admitir o reinício da disputa aberta, para a definição das demais colocações.
- 6.13.7. Após o reinício previsto no subitem supra, os licitantes serão convocados para apresentar lances intermediários.
- 6.14. Após o término dos prazos estabelecidos nos subitens anteriores, o sistema

ordenará e divulgará os lances segundo a ordem crescente de valores.

6.15. Não serão aceitos dois ou mais lances de mesmo valor, prevalecendo aquele que for recebido e registrado em primeiro lugar.

6.16. Durante o transcurso da sessão pública, os licitantes serão informados, em tempo real, do valor do menor lance registrado, vedada a identificação do licitante.

6.17. No caso de desconexão com o Pregoeiro, no decorrer da etapa competitiva da licitação, o sistema eletrônico poderá permanecer acessível aos licitantes para a recepção dos lances.

6.18. Quando a desconexão do sistema eletrônico para o Pregoeiro persistir por tempo superior a dez minutos, a sessão pública será suspensa e reiniciada somente após decorridas vinte e quatro horas da comunicação do fato pelo Pregoeiro aos participantes, no sítio eletrônico utilizado para divulgação.

6.19. Caso o licitante não apresente lances, concorrerá com o valor de sua proposta.

6.20. Ao final da fase de lances, será aplicado o benefício da margem de preferência, nos termos do art. 26 da Lei nº 14133, de 2021.

6.20.1. Para produtos ou serviços abrangidos por margem de preferência normal ou adicional, caso a proposta de menor preço não tenha por objeto produto ou serviço contemplado pela referida margem, o sistema automaticamente indicará as propostas de produtos ou serviços que façam jus ao diferencial de preço, pela ordem de classificação, para fins de aceitação pelo Pregoeiro.

6.20.2. Nestas situações, a proposta beneficiada pela aplicação da margem de preferência normal ou adicional, conforme o caso, tornar-se-á a proposta classificada em primeiro lugar.

6.21. Em relação a itens não exclusivos para participação de microempresas e empresas de pequeno porte, uma vez encerrada a etapa de lances, será efetivada a verificação automática, junto à Receita Federal, do porte da entidade empresarial, caso a contratação não se enquadre nas vedações dos §§1º e 2º do art. 4º da Lei nº 14.133, de 2021. O sistema identificará em coluna própria as microempresas e empresas de pequeno porte participantes, procedendo à comparação com os valores da primeira colocada, se esta for empresa de maior porte, assim como das demais classificadas, para o fim de aplicar-se o disposto nos arts. 44 e 45 da Lei Complementar nº 123, de 2006, regulamentada pelo Decreto nº 8.538, de 2015.

6.21.1. Quando houver propostas beneficiadas com as margens de preferência, apenas poderão se valer do critério de desempate previsto nos arts. 44 e 45 da Lei Complementar nº 123, de 2006, as propostas de microempresas e empresas de pequeno porte que também fizerem jus às margens de preferência (art. 5º, §9º, I, do Decreto nº 8538, de 2015).

6.21.2. O parâmetro para o empate ficto, nesse caso, consistirá no preço ofertado pela fornecedora classificada em primeiro lugar em razão da aplicação da margem de preferência.

6.21.3. Nessas condições, as propostas de microempresas e empresas de pequeno porte que se encontrarem na faixa de até 10% (dez por cento), caso se trate de uma concorrência, ou de até 5% (cinco por cento), caso se trate de um pregão, serão consideradas empatadas com a primeira colocada.

6.21.4. A licitante mais bem classificada nos termos do subitem anterior terá o direito de encaminhar uma última oferta para desempate, obrigatoriamente em valor inferior ao da primeira colocada, no prazo de 5 (cinco) minutos controlados pelo sistema, contados após a comunicação automática para tanto.

6.21.5. Caso a microempresa ou a empresa de pequeno porte melhor classificada

desista ou não se manifeste no prazo estabelecido, serão convocadas as demais licitantes microempresa e empresa de pequeno porte que se encontrem naquele intervalo de até 10% (dez por cento), caso se trate de uma concorrência, ou de até 5% (cinco por cento), caso se trate de um pregão, na ordem de classificação, para o exercício do mesmo direito, no prazo estabelecido no subitem anterior.

6.21.6. No caso de equivalência dos valores apresentados pelas microempresas e empresas de pequeno porte que se encontrem nos intervalos estabelecidos nos subitens anteriores, será realizado sorteio entre elas para que se identifique aquela que primeiro poderá apresentar melhor oferta.

6.21.7. A obtenção do benefício a que se refere o item anterior fica limitada às microempresas e às empresas de pequeno porte que, no ano-calendário de realização da licitação, ainda não tenham celebrado contratos com a Administração Pública cujos valores somados extrapolem a receita bruta máxima admitida para fins de enquadramento como empresa de pequeno porte.

6.22. Só poderá haver empate entre propostas iguais (não seguidas de lances), ou entre lances finais da fase fechada do modo de disputa aberto e fechado.

6.23. Havendo eventual empate entre propostas ou lances, o critério de desempate será aquele previsto no art. 60 da Lei nº 14.133, de 2021, nesta ordem:

6.23.1. disputa final, hipótese em que os licitantes empatados poderão apresentar nova proposta em ato contínuo à classificação;

6.23.2. avaliação do desempenho contratual prévio dos licitantes, para a qual deverão preferencialmente ser utilizados registros cadastrais para efeito de atesto de cumprimento de obrigações previstos nesta Lei;

6.23.3. desenvolvimento pelo licitante de ações de equidade entre homens e mulheres no ambiente de trabalho, conforme Decreto nº 11.430, de 8 de março de 2023;

6.23.4. desenvolvimento pelo licitante de programa de integridade, conforme Decreto nº 12.304, de 2024.

6.24. Persistindo o empate, será assegurada preferência, sucessivamente, aos bens e serviços produzidos ou prestados por:

6.24.1. empresas estabelecidas no território do Estado ou do Distrito Federal do órgão ou entidade da Administração Pública estadual ou distrital licitante ou, no caso de licitação realizada por órgão ou entidade de Município, no território do Estado em que este se localize;

6.24.2. empresas brasileiras;

6.24.3. empresas que invistam em pesquisa e no desenvolvimento de tecnologia no País;

6.24.4. empresas que comprovem a prática de mitigação, nos termos da Lei nº 12.187, de 29 de dezembro de 2009.

6.25. Esgotados todos os demais critérios de desempate previstos em lei, a escolha do licitante vencedor ocorrerá por sorteio, em ato público, para o qual todos os licitantes serão convocados, vedado qualquer outro processo.

6.26. Encerrada a etapa de envio de lances da sessão pública, na hipótese da proposta do primeiro colocado permanecer acima do preço máximo ou inferior ao desconto definido para a contratação, o Pregoeiro poderá negociar condições mais vantajosas, após definido o resultado do julgamento.

6.26.1. Tratando-se de licitação em grupo, a contratação posterior de item específico do grupo exigirá prévia pesquisa de mercado e demonstração de sua vantagem para o

órgão ou a entidade e serão observados como critério de aceitabilidade os preços unitários máximos definidos no Termo de Referência.

6.26.2. A negociação poderá ser feita com os demais licitantes, segundo a ordem de classificação inicialmente estabelecida, quando o primeiro colocado, mesmo após a negociação, for desclassificado em razão de sua proposta permanecer acima do preço máximo definido pela Administração.

6.26.3. A negociação será realizada por meio do sistema, podendo ser acompanhada pelos demais licitantes.

6.26.4. O resultado da negociação será divulgado a todos os licitantes e anexado aos autos do processo licitatório.

6.26.5. O Pregoeiro solicitará ao licitante mais bem classificado que, no prazo de 2 (duas) horas, envie a proposta adequada ao último lance ofertado após a negociação realizada, acompanhada, se for o caso, dos documentos complementares, quando necessários à confirmação daqueles exigidos neste Edital e já apresentados.

6.26.6. É facultado ao Pregoeiro prorrogar o prazo estabelecido, a partir de solicitação fundamentada feita no chat pelo licitante, antes de findo o prazo.

6.27. Após a negociação do preço, o Pregoeiro iniciará a fase de aceitação e julgamento da proposta.

7. DA FASE DE JULGAMENTO

7.1. Encerrada a etapa de negociação, o Pregoeiro verificará se o licitante provisoriamente classificado em primeiro lugar atende às condições de participação no certame, conforme previsto no art. 14 da Lei nº 14.133, de 2021, legislação correlata e no item 2.9 do edital, especialmente quanto à existência de sanção que impeça a participação no certame ou a futura contratação, mediante a consulta aos seguintes cadastros:

7.1.1. SICAF; e

7.1.2. Cadastro Nacional de Empresas Punidas – CNEP, mantido pela Controladoria-Geral da União (<https://portaldatransparencia.gov.br/pagina-interna/603244-cnep>).

7.2. A consulta aos cadastros será realizada no nome e no CNPJ da empresa licitante.

7.2.1. A consulta no CNEP quanto às sanções previstas na Lei nº 8.429, de 1992, também ocorrerá no nome e no CPF do sócio majoritário da empresa licitante, se houver, por força do art. 12 da citada lei.

7.3. Caso conste na Consulta de Situação do licitante a existência de Ocorrências Impeditivas Indiretas, o Pregoeiro diligenciará para verificar se houve fraude por parte das empresas apontadas no Relatório de Ocorrências Impeditivas Indiretas.

7.3.1. A tentativa de burla será verificada por meio dos vínculos societários, linhas de fornecimento similares, dentre outros.

7.3.2. O licitante será convocado para manifestação previamente a uma eventual desclassificação.

7.3.3. Constatada a existência de sanção, o licitante será reputado inabilitado, por falta de condição de participação.

7.4. Na hipótese de inversão das fases de habilitação e julgamento, caso atendidas as condições de participação, será iniciado o procedimento de habilitação.

7.5. Caso o licitante provisoriamente classificado em primeiro lugar tenha se utilizado de algum tratamento favorecido às ME/EPPs ou tenha se valido da aplicação da margem de

preferência, o Pregoeiro verificará se o licitante faz jus ao benefício aplicado.

7.5.1. Caso o licitante não venha a comprovar o atendimento dos requisitos para fazer jus ao benefício da margem de preferência, as propostas serão reclassificadas, para fins de nova aplicação da margem de preferência.

7.6. Verificadas as condições de participação e de utilização do tratamento favorecido, o Pregoeiro examinará a proposta classificada em primeiro lugar quanto à adequação ao objeto e à compatibilidade do preço em relação ao máximo estipulado para contratação neste Edital e em seus anexos, observado o disposto nos arts. 29 a 35 da Instrução Normativa SEGES/ME nº 73, de 30 de setembro de 2022.

7.7. Será desclassificada a proposta vencedora que:

7.7.1. contiver vícios insanáveis;

7.7.2. não obedecer às especificações técnicas contidas no Termo de Referência;

7.7.3. apresentar preços inexequíveis ou permanecerem acima do preço máximo definido para a contratação;

7.7.4. não tiver sua exequibilidade demonstrada, quando exigido pela Administração;

7.7.5. apresentar desconformidade com quaisquer outras exigências deste Edital ou seus anexos, desde que insanável.

7.8. No caso de bens e serviços em geral, é indício de inexequibilidade das propostas valores inferiores a 50% (cinquenta por cento) do valor orçado pela Administração.

7.9. A inexequibilidade, na hipótese de que trata o item anterior, só será considerada após diligência do Pregoeiro, que comprove:

7.9.1. que o custo do licitante ultrapassa o valor da proposta; e

7.9.2. inexistirem custos de oportunidade capazes de justificar o vulto da oferta.

7.10. Se houver indícios de inexequibilidade da proposta de preço, ou em caso da necessidade de esclarecimentos complementares, poderão ser efetuadas diligências, para que o licitante comprove a exequibilidade da proposta.

7.11. Para fins de análise da proposta quanto ao cumprimento das especificações do objeto, poderá ser colhida a manifestação escrita do setor requisitante do serviço ou da área especializada no objeto.

7.12. Caso o Termo de Referência exija a apresentação de amostra, o licitante classificado em primeiro lugar deverá apresentá-la, conforme disciplinado no Termo de Referência, sob pena de não aceitação da proposta.

7.13. Por meio de mensagem no sistema, será divulgado o local e horário de realização do procedimento para a avaliação das amostras, cuja presença será facultada a todos os interessados, incluindo os demais licitantes.

7.14. Os resultados das avaliações serão divulgados por meio de mensagem no sistema.

7.15. No caso de não haver entrega da amostra ou ocorrer atraso na entrega, sem justificativa aceita pelo Pregoeiro, ou havendo entrega de amostra fora das especificações previstas neste Edital, a proposta do licitante será recusada.

7.16. Se a(s) amostra(s) apresentada(s) pelo primeiro classificado não for(em) aceita(s), o Pregoeiro analisará a aceitabilidade da proposta ou lance ofertado pelo segundo classificado. Seguir-se-á com a verificação da(s) amostra(s) e, assim, sucessivamente, até a verificação de uma que atenda às especificações constantes no Termo de Referência.

8. DA FASE DE HABILITAÇÃO

8.1. Os documentos previstos no Termo de Referência, necessários e suficientes para demonstrar a capacidade do licitante de realizar o objeto da licitação, serão exigidos para fins de habilitação, nos termos dos arts. 62 a 70 da Lei nº 14.133, de 2021.

8.1.1. A documentação exigida para fins de habilitação jurídica, fiscal, social e trabalhista e econômico-financeira, poderá ser substituída pelo registro cadastral no SicaF.

8.2. Quando permitida a participação de empresas estrangeiras que não funcionem no País, as exigências de habilitação serão atendidas mediante documentos equivalentes, inicialmente apresentados em tradução livre.

8.3. Na hipótese de o licitante vencedor ser empresa estrangeira que não funcione no País, para fins de assinatura do contrato ou da ata de registro de preços, os documentos exigidos para a habilitação serão traduzidos por tradutor juramentado no País e apostilados nos termos do disposto no Decreto nº 8.660, de 29 de janeiro de 2016, ou de outro que venha a substituí-lo, ou consularizados pelos respectivos consulados ou embaixadas.

8.4. Os documentos exigidos para fins de habilitação poderão ser apresentados em original ou por cópia ou por meio eletrônico.

8.5. Os documentos exigidos para fins de habilitação poderão ser substituídos por registro cadastral emitido por órgão ou entidade pública, desde que o registro tenha sido feito em obediência ao disposto na Lei nº 14.133, de 2021.

8.6. Será verificado se o licitante apresentou declaração de que atende aos requisitos de habilitação, e o declarante responderá pela veracidade das informações prestadas, na forma da lei.

8.7. Será verificado se o licitante apresentou no sistema, sob pena de inabilitação, a declaração de que cumpre as exigências de reserva de cargos para pessoa com deficiência e para reabilitado da Previdência Social, previstas em lei e em outras normas específicas.

8.8. O licitante deverá apresentar, sob pena de desclassificação, declaração de que suas propostas econômicas compreendem a integralidade dos custos para atendimento dos direitos trabalhistas assegurados na Constituição Federal, nas leis trabalhistas, nas normas infralegais, nas convenções coletivas de trabalho e nos termos de ajustamento de conduta vigentes na data de entrega das propostas.

8.9. A habilitação será verificada por meio do SicaF, nos documentos por ele abrangidos.

8.9.1. Somente haverá a necessidade de comprovação do preenchimento de requisitos mediante apresentação dos documentos originais não-digitais quando houver dúvida em relação à integridade do documento digital ou quando a lei expressamente o exigir.

8.10. É de responsabilidade do licitante conferir a exatidão dos seus dados cadastrais no SicaF e mantê-los atualizados junto aos órgãos responsáveis pela informação, devendo proceder, imediatamente, à correção ou à alteração dos registros tão logo identifique incorreção ou aqueles se tornem desatualizados.

8.10.1. A não observância do disposto no item anterior poderá ensejar desclassificação no momento da habilitação.

8.11. A verificação pelo Pregoeiro, em sítios eletrônicos oficiais de órgãos e entidades emissores de certidões constitui meio legal de prova, para fins de habilitação.

8.11.1. Os documentos exigidos para habilitação que não estejam contemplados no SicaF serão enviados por meio do sistema, em formato digital, no prazo de 2 (duas) horas, prorrogável por igual período, contado da solicitação do Pregoeiro.

8.11.2. Na hipótese de a fase de habilitação anteceder a fase de apresentação de propostas e lances, os licitantes encaminharão, por meio do sistema, simultaneamente os documentos de habilitação e a proposta com o preço ou o percentual de desconto, observado o disposto no § 1º do art. 36 e no § 1º do art. 39 da Instrução Normativa SEGES/ME nº 73, de 30 de setembro de 2022.

8.12. A verificação no Sicaf ou a exigência dos documentos nele não contidos somente será feita em relação ao licitante vencedor.

8.12.1. Os documentos relativos à regularidade fiscal que constem do Termo de Referência somente serão exigidos, em qualquer caso, em momento posterior ao julgamento das propostas, e apenas do licitante mais bem classificado.

8.12.2. Respeitada a exceção do subitem anterior, relativa à regularidade fiscal, quando a fase de habilitação anteceder as fases de apresentação de propostas e lances e de julgamento, a verificação ou exigência do presente subitem ocorrerá em relação a todos os licitantes.

8.13. Encerrado o prazo para envio da documentação de que trata o item 8.11.1, poderá ser admitida, mediante decisão fundamentada do Pregoeiro, a apresentação de novos documentos de habilitação ou a complementação de informações acerca dos documentos já apresentados pelos licitantes, em até 2 (duas) horas, para:

8.13.1. a aferição das condições de habilitação do licitante, desde que decorrentes de fatos existentes à época da abertura do certame;

8.13.2. atualização de documentos cuja validade tenha expirado após a data de recebimento das propostas;

8.13.3. suprimimento da ausência de documento de cunho declaratório emitido unilateralmente pelo licitante;

8.13.4. suprimimento da ausência de certidão e/ou documento de cunho declaratório expedido por órgão ou entidade cujos atos gozem de presunção de veracidade e fé pública.

8.14. Findo o prazo assinalado sem o envio da nova documentação, restará preclusa essa oportunidade conferida ao licitante, implicando sua inabilitação.

8.15. Na análise dos documentos de habilitação, a comissão de contratação poderá sanar erros ou falhas, que não alterem a substância dos documentos e sua validade jurídica, mediante decisão fundamentada, registrada em ata e acessível a todos, atribuindo-lhes eficácia para fins de habilitação e classificação.

8.16. Na hipótese de o licitante não atender às exigências para habilitação, o Pregoeiro examinará a proposta subsequente e assim sucessivamente, na ordem de classificação, até a apuração de uma proposta que atenda ao presente edital, observado o prazo disposto no subitem 8.11.1.

8.17. Somente serão disponibilizados para acesso público os documentos de habilitação do licitante cuja proposta atenda ao edital de licitação, após concluídos os procedimentos de que trata o subitem anterior.

8.18. A comprovação de regularidade fiscal e trabalhista das microempresas e das empresas de pequeno porte somente será exigida para efeito de contratação, e não como condição para participação na licitação.

8.19. Quando a fase de habilitação anteceder a de julgamento e já tiver sido encerrada, não caberá exclusão de licitante por motivo relacionado à habilitação, salvo em razão de fatos supervenientes ou só conhecidos após o julgamento.

9. DO TERMO DE CONTRATO

9.1. Após a homologação e adjudicação, caso se conclua pela contratação, será firmado termo de contrato, ou outro instrumento equivalente.

9.2. O adjudicatário terá o prazo de 5 (cinco) dias úteis, contados a partir da data de sua convocação, para cadastrar-se no Sistema Eletrônico de Informações (SEI), para que o Termo de Contrato seja assinado eletronicamente, caso seja necessário, sob pena de decair o direito à contratação, sem prejuízo das sanções previstas neste Edital.

9.2.1. Após o cadastro do adjudicatário no sistema de processo eletrônico (SEI), o contrato será disponibilizado para que seja assinado digitalmente em até 5 (cinco) dias úteis.

9.3. Para essa contratação haverá a substituição do Contrato pela Nota de Empenho, o Aceite da Nota de Empenho, emitida ao fornecedor adjudicado, implica o reconhecimento de que:

9.3.1. referida Nota está substituindo o contrato, aplicando-se à relação de negócios ali estabelecida as disposições da Lei nº 14.133, de 2021;

9.3.2. a contratada se vincula à sua proposta e às previsões contidas neste Edital;

9.3.3. a contratada reconhece que as hipóteses de rescisão são aquelas previstas nos artigos 137 e 138 da Lei nº 14.133, de 2021 e reconhece os direitos da Administração previstos nos artigos 137 a 139 da mesma Lei.

9.4. Os prazos do item 9.2 poderão ser prorrogados, por igual período, por solicitação justificada do adjudicatário e aceita pela Administração.

9.5. O prazo de vigência da contratação é o estabelecido no Termo de Referência.

9.6. Na assinatura do contrato ou instrumento equivalente será exigido o Cadastro Informativo de Créditos não Quitados do Setor Público Federal – Cadin e a comprovação das condições de habilitação e contratação consignadas neste Edital, que deverão ser mantidas pelo fornecedor durante a vigência do contrato.

9.6.1. A existência de registro no Cadin constitui fator impeditivo para a contratação.

10. DOS RECURSOS

10.1. A interposição de recurso referente ao julgamento das propostas, à habilitação ou inabilitação de licitantes, à anulação ou revogação da licitação, observará o disposto no art. 165 da Lei nº 14.133, de 2021.

10.2. O prazo recursal é de 3 (três) dias úteis, contados da data de intimação ou de lavratura da ata.

10.3. Quando o recurso apresentado impugnar o julgamento das propostas ou o ato de habilitação ou inabilitação do licitante:

10.3.1. a intenção de recorrer deverá ser manifestada imediatamente, sob pena de preclusão;

10.3.2. o prazo para a manifestação da intenção de recorrer não será inferior a 10 (dez) minutos.

10.3.3. o prazo para apresentação das razões recursais será iniciado na data de intimação ou de lavratura da ata de habilitação ou inabilitação;

10.3.4. na hipótese de adoção da inversão de fases prevista no § 1º do art. 17 da Lei nº 14.133, de 2021, o prazo para apresentação das razões recursais será iniciado na data de intimação da ata de julgamento.

10.4. Os recursos deverão ser encaminhados em campo próprio do sistema.

10.5. O recurso será dirigido à autoridade que tiver editado o ato ou proferido a decisão recorrida, a qual poderá reconsiderar sua decisão no prazo de 3 (três) dias úteis, ou, nesse mesmo prazo, encaminhar recurso para a autoridade superior, a qual deverá proferir sua decisão no prazo de 10 (dez) dias úteis, contado do recebimento dos autos.

10.6. Os recursos interpostos fora do prazo não serão conhecidos.

10.7. O prazo para apresentação de contrarrazões ao recurso pelos demais licitantes será de 3 (três) dias úteis, contados da data da intimação pessoal ou da divulgação da interposição do recurso, assegurada a vista imediata dos elementos indispensáveis à defesa de seus interesses.

10.8. O recurso e o pedido de reconsideração terão efeito suspensivo do ato ou da decisão recorrida até que sobrevenha decisão final da autoridade competente.

10.9. O acolhimento do recurso invalida tão somente os atos insuscetíveis de aproveitamento.

10.10. Os autos do processo permanecerão com vista franqueada aos interessados no sítio eletrônico <https://www.gov.br/anac/pt-br/sistemas/protocolo-eletronico-sei/pesquisa-publica-de-processos-e-documentos>.

11. DAS INFRAÇÕES ADMINISTRATIVAS E SANÇÕES

11.1. Comete infração administrativa, nos termos da lei, o licitante que, com dolo ou culpa:

11.1.1. deixar de entregar a documentação exigida para o certame ou não entregar qualquer documento que tenha sido solicitado pelo Pregoeiro durante o certame;

11.1.2. salvo em decorrência de fato superveniente devidamente justificado, não manter a proposta em especial quando:

11.1.2.1. não enviar a proposta adequada ao último lance ofertado ou após a negociação;

11.1.2.2. recusar-se a enviar o detalhamento da proposta quando exigível;

11.1.2.3. pedir para ser desclassificado quando encerrada a etapa competitiva;

11.1.2.4. deixar de apresentar amostra;

11.1.2.5. apresentar proposta ou amostra em desacordo com as especificações do edital.

11.1.3. não celebrar o contrato ou não entregar a documentação exigida para a contratação, quando convocado dentro do prazo de validade de sua proposta;

11.1.4. recusar-se, sem justificativa, a assinar o contrato ou a ata de registro de preço, ou a aceitar ou retirar o instrumento equivalente no prazo estabelecido pela Administração;

11.1.5. apresentar declaração ou documentação falsa exigida para o certame ou prestar declaração falsa durante a licitação;

11.1.6. fraudar a licitação;

11.1.7. comportar-se de modo inidôneo ou cometer fraude de qualquer natureza, em especial quando:

11.1.7.1. agir em conluio ou em desconformidade com a lei;

11.1.7.2. induzir deliberadamente a erro no julgamento;

11.1.7.3. apresentar amostra falsificada ou deteriorada;

- 11.1.8. praticar atos ilícitos com vistas a frustrar os objetivos da licitação;
- 11.1.9. praticar ato lesivo previsto no art. 5º da Lei nº 12.846, de 2013.
- 11.2. Com fulcro na Lei nº 14.133, de 2021, a Administração poderá, após regular processo administrativo, garantida a prévia defesa, aplicar aos licitantes e/ou adjudicatários as seguintes sanções, sem prejuízo das responsabilidades civil e criminal:
- 11.2.1. advertência;
- 11.2.2. multa;
- 11.2.3. impedimento de licitar e contratar e
- 11.2.4. declaração de inidoneidade para licitar ou contratar, enquanto perdurarem os motivos determinantes da punição ou até que seja promovida sua reabilitação perante a própria autoridade que aplicou a penalidade.
- 11.3. Na aplicação das sanções serão considerados:
- 11.3.1. a natureza e a gravidade da infração cometida.
- 11.3.2. as peculiaridades do caso concreto
- 11.3.3. as circunstâncias agravantes ou atenuantes
- 11.3.4. os danos que dela provierem para a Administração Pública
- 11.3.5. a implantação ou o aperfeiçoamento de programa de integridade, conforme normas e orientações dos órgãos de controle.
- 11.4. A multa será recolhida no prazo máximo de 30 (trinta) dias úteis, a contar da comunicação oficial.
- 11.4.1. Para as infrações previstas nos itens 11.1.1, 11.1.2 e 11.1.3, a multa será de 0,5% a 15% do valor do contrato licitado.
- 11.4.2. Para as infrações previstas nos itens 11.1.4, 11.1.5, 11.1.6, 11.1.7, 11.1.8 e 11.1.9, a multa será de 15% a 30% do valor do contrato licitado.
- 11.5. As sanções de advertência, impedimento de licitar e contratar e declaração de inidoneidade para licitar ou contratar poderão ser aplicadas, cumulativamente ou não, à penalidade de multa.
- 11.6. Na aplicação da sanção de multa será facultada a defesa do interessado no prazo de 15 (quinze) dias úteis, contado da data de sua intimação.
- 11.7. A sanção de impedimento de licitar e contratar será aplicada ao responsável em decorrência das infrações administrativas relacionadas nos itens 11.1.1, 11.1.2, 11.1.3 e 11.1.4, quando não se justificar a imposição de penalidade mais grave, e impedirá o responsável de licitar e contratar no âmbito da Administração Pública direta e indireta do ente federativo a qual pertencer o órgão ou entidade, pelo prazo máximo de 3 (três) anos.
- 11.8. Poderá ser aplicada ao responsável a sanção de declaração de inidoneidade para licitar ou contratar, em decorrência da prática das infrações dispostas nos itens 11.1.5, 11.1.6, 11.1.7, 11.1.8 e 11.1.9, bem como pelas infrações administrativas previstas nos itens 11.1.1, 11.1.2, 11.1.3 e 11.1.4 que justifiquem a imposição de penalidade mais grave que a sanção de impedimento de licitar e contratar, cuja duração observará o prazo previsto no art. 156, §5º, da Lei nº 14.133, de 2021.
- 11.9. A recusa injustificada do adjudicatário em assinar o contrato ou a ata de registro de preço, ou em aceitar ou retirar o instrumento equivalente no prazo estabelecido pela Administração, descrita no item 11.1.4, caracterizará o descumprimento total da obrigação assumida e o sujeitará às penalidades e à imediata perda da garantia de proposta em favor do órgão ou entidade promotora da licitação, nos termos do art. 45, §4º da IN SEGES/ME nº 73, de 30 de setembro de 2022.

11.10. A apuração de responsabilidade relacionadas às sanções de impedimento de licitar e contratar e de declaração de inidoneidade para licitar ou contratar demandará a instauração de processo de responsabilização a ser conduzido por comissão composta por 2 (dois) ou mais servidores estáveis, que avaliará fatos e circunstâncias conhecidos e intimará o licitante ou o adjudicatário para, no prazo de 15 (quinze) dias úteis, contado da data de sua intimação, apresentar defesa escrita e especificar as provas que pretenda produzir.

11.11. Caberá recurso no prazo de 15 (quinze) dias úteis da aplicação das sanções de advertência, multa e impedimento de licitar e contratar, contado da data da intimação, o qual será dirigido à autoridade que tiver proferido a decisão recorrida, que, se não a reconsiderar no prazo de 5 (cinco) dias úteis, encaminhará o recurso com sua motivação à autoridade superior, que deverá proferir sua decisão no prazo máximo de 20 (vinte) dias úteis, contado do recebimento dos autos.

11.12. Caberá a apresentação de pedido de reconsideração da aplicação da sanção de declaração de inidoneidade para licitar ou contratar no prazo de 15 (quinze) dias úteis, contado da data da intimação, e decidido no prazo máximo de 20 (vinte) dias úteis, contado do seu recebimento.

11.13. O recurso e o pedido de reconsideração terão efeito suspensivo do ato ou da decisão recorrida até que sobrevenha decisão final da autoridade competente.

11.14. A aplicação das sanções previstas neste edital não exclui, em hipótese alguma, a obrigação de reparação integral dos danos causados.

11.15. Para a garantia da ampla defesa e contraditório dos licitantes, as notificações serão enviadas eletronicamente para os endereços de e-mail informados na proposta comercial, bem como os cadastrados pela empresa no SICAF.

11.15.1. Os endereços de e-mail informados na proposta comercial e/ou cadastrados no Sicafe serão considerados de uso contínuo da empresa, não cabendo alegação de desconhecimento das comunicações a eles comprovadamente enviadas.

12. DA IMPUGNAÇÃO AO EDITAL E DO PEDIDO DE ESCLARECIMENTO

12.1. Qualquer pessoa é parte legítima para impugnar este Edital por irregularidade na aplicação da Lei nº 14.133, de 2021, devendo protocolar o pedido até 3 (três) dias úteis antes da data da abertura do certame.

12.2. A resposta à impugnação ou ao pedido de esclarecimento será divulgado em sítio eletrônico oficial no prazo de até 3 (três) dias úteis, limitado ao último dia útil anterior à data da abertura do certame.

12.3. A impugnação e o pedido de esclarecimento poderão ser realizados por forma eletrônica, pelo e-mail **licitacao@anac.gov.br**.

12.4. As impugnações e pedidos de esclarecimentos não suspendem os prazos previstos no certame.

12.5. A concessão de efeito suspensivo à impugnação é medida excepcional e deverá ser motivada pelo agente de contratação, nos autos do processo de licitação.

12.6. Acolhida a impugnação, será definida e publicada nova data para a realização do certame.

13. DAS DISPOSIÇÕES GERAIS

13.1. Será divulgada ata da sessão pública no sistema eletrônico.

13.2. Não havendo expediente ou ocorrendo qualquer fato superveniente que impeça a realização do certame na data marcada, a sessão será automaticamente transferida para o

primeiro dia útil subsequente, no mesmo horário anteriormente estabelecido, desde que não haja comunicação em contrário, pelo Pregoeiro.

13.3. Todas as referências de tempo no Edital, no aviso e durante a sessão pública observarão o horário de Brasília - DF.

13.4. A homologação do resultado desta licitação não implicará direito à contratação.

13.5. As normas disciplinadoras da licitação serão sempre interpretadas em favor da ampliação da disputa entre os interessados, desde que não comprometam o interesse da Administração, o princípio da isonomia, a finalidade e a segurança da contratação.

13.6. Os licitantes assumem todos os custos de preparação e apresentação de suas propostas e a Administração não será, em nenhum caso, responsável por esses custos, independentemente da condução ou do resultado do processo licitatório.

13.7. Na contagem dos prazos estabelecidos neste Edital e seus Anexos, excluir-se-á o dia do início e incluir-se-á o do vencimento. Só se iniciam e vencem os prazos em dias de expediente na Administração.

13.8. O desatendimento de exigências formais não essenciais não importará o afastamento do licitante, desde que seja possível o aproveitamento do ato, observados os princípios da isonomia e do interesse público.

13.9. Em caso de divergência entre disposições deste Edital e de seus anexos ou demais peças que compõem o processo, prevalecerão as deste Edital.

13.10. O Edital e seus anexos estão disponíveis, na íntegra, no Portal Nacional de Contratações Públicas (PNCP) e endereço eletrônico <https://www.gov.br/anac/pt-br/aceso-a-informacao/licitacoes-e-contratos>

13.11. Integram este Edital, para todos os fins e efeitos, os seguintes anexos:

13.11.1. ANEXO I - Termo de Referência;

13.11.1.1. Apêndice I do Termo de Referência - Regras aplicáveis ao instrumento substitutivo ao contrato

13.11.1.2. Apêndice II do Termo de Referência - Termo de Ciência e Concordância

13.11.2. ANEXO II - Modelo de Proposta Comercial;

13.11.3. ANEXO III - Estudo Técnico Preliminar - com especificações completas dos itens.

Brasília, 21 de novembro de 2025

Bruno Silva Fiorillo

Pregoeiro



Documento assinado eletronicamente por **Bruno Silva Fiorillo, Pregoeiro(a)**, em 21/11/2025, às 06:50, conforme horário oficial de Brasília, com fundamento no art. 4º, do [Decreto nº 10.543, de 13 de novembro de 2020](#).



A autenticidade deste documento pode ser conferida no site <https://sei.anac.gov.br/sei/autenticidade>, informando o código verificador **12358366** e o código CRC **9B089094**.

Referência: Processo nº 00058.094823/2025-99

SEI nº 12358366

AGENCIA NACIONAL DE AVIACAO CIVIL - ANAC

Termo de Referência 107/2025

Informações Básicas

Número do artefato	UASG	Editado por	Atualizado em
107/2025	113214-AGENCIA NACIONAL DE AVIACAO CIVIL - ANAC	DIEGO RODRIGUES DA SILVEIRA	18/11/2025 11:41 (v 0.6)
Status			
ASSINADO			

Outras informações

Categoria	Número da Contratação	Processo Administrativo
II - compra, inclusive por encomenda/Bens permanentes	167/2025	00058.094823/2025-99

1. CONDIÇÕES GERAIS DA CONTRATAÇÃO

1.1. Aquisição de de bens comuns de mobiliário e decoração (mesa de reunião, sofá modular, tapete, molduras para quadros, vasos e arranjos de plantas permanentes), incluindo montagem e instalação, destinados à modernização de ambientes estratégicos na Sede da ANAC em Brasília-DF, nos termos da tabela abaixo, conforme condições e exigências estabelecidas neste instrumento.

GRUPO	ITEM	ESPECIFICAÇÃO	UNIDADE DE MEDIDA	QUANT.	VALOR UNITÁRIO (em R\$)	VALOR TOTAL (em R\$)
1	1	Tapete Sisal (400x300 cm)	Unidade	1	2.328,50	2.328,50
	2	Tapete Sisal (300x200 cm)	Unidade	2	1.767,33	3.534,66
-	3	Arranjo de plantas permanente com vaso ornamental, medindo aproximadamente 1,60m	Unidade	10	1.037,07	10.370,70
-	4	Quadro tamanho A2 (60x42cm) com moldura em alumínio escovado e vidro anti-reflexo	Unidade	8	277,83	2.222,64
2	5	Módulo de sofá Canto, com braço e encosto	Unidade	12	2.980,39	35.764,68
	6	Módulo de Sofá Central, sem braço, com encosto	Unidade	16	2.610,64	41.770,24
	7	Módulo de Sofá Central, sem braço, sem encosto (banco)	Unidade	6	1.945,10	11.670,60
-	8	Mesa de reunião de 10 lugares	Unidade	1	17.450,68	17.450,68

1.2. Os bens objeto desta contratação são caracterizados como comuns, conforme justificativa constante do Estudo Técnico Preliminar.

1.3. O objeto desta contratação não se enquadra como bem de luxo, conforme Decreto nº 10.818, de 27 de setembro de 2021.

1.4. O prazo de vigência da contratação é de 30 (trinta) dias contados do(a) emissão da Nota de Empenho, na forma do artigo 105 da Lei nº 14.133, de 2021.

1.5. O contrato ou outro instrumento hábil que o substitua oferece maior detalhamento das regras que serão aplicadas em relação à vigência da contratação.

2. FUNDAMENTAÇÃO E DESCRIÇÃO DA NECESSIDADE DA CONTRATAÇÃO

2.1. A Fundamentação da Contratação e de seus quantitativos encontra-se pormenorizada em tópico específico dos Estudos Técnicos Preliminares, apêndice deste Termo de Referência.[A1]

2.2. O objeto da contratação está previsto no Plano de Contratações Anual 2025, conforme detalhamento a seguir:

I) ID PCA no PNCP: 07947821000189-0-000001/2025;

II) Data de publicação no PNCP: 05/03/2024;

III) Id do item no PCA: 120;

VI) Classe/Grupo: 7110 - MOBILIÁRIO PARA ESCRITÓRIO;

V) Identificador da Futura Contratação: 113214-167/2025;

3. DESCRIÇÃO DA SOLUÇÃO COMO UM TODO CONSIDERADO O CICLO DE VIDA DO OBJETO E ESPECIFICAÇÃO DO PRODUTO

3.1. A descrição da solução como um todo encontra-se pormenorizada em tópico específico dos Estudos Técnicos Preliminares, apêndice deste Termo de Referência.

4. REQUISITOS DA CONTRATAÇÃO

Sustentabilidade[A2]

4.1. Além dos critérios de sustentabilidade eventualmente inseridos na descrição do objeto, devem ser atendidos os seguintes requisitos, que se baseiam no Guia Nacional de Contratações Sustentáveis:

4.1.1. Os itens de mobiliário (mesa, sofás - Itens 5, 6, 7 e 8) deverão ser fabricados, preferencialmente, com madeira de reflorestamento (certificação FSC ou similar).

4.1.2. bens constituídos, no que couber, por material reciclado, atóxico, biodegradável, conforme ABNT NBR – 15448-1 e 15448-2.

4.1.3. que os bens devam ser, preferencialmente, acondicionados em embalagem individual adequada, com o menor volume possível, que utilize materiais recicláveis, de forma a garantir a máxima proteção durante o transporte e armazenamento; e

4.1.4. que os bens não contenham substâncias perigosas em concentração acima da recomendada na diretiva RoHS (Restriction of Certain Hazardous Substances), tais como mercúrio (Hg), chumbo (Pb), cromo hexavalente (Cr(VI)), cádmio (Cd), bifenilpolibromados (PBBs), éteres difenil-polibromados (PBDEs).

Indicação de marcas ou modelos

4.2. Na presente contratação será admitida a indicação da(s) seguinte(s) marca(s), característica(s) ou modelo(s), de acordo com as justificativas contidas nos Estudos Técnicos Preliminares:

4.2.1. Os modelos de referência foram indicados para auxiliar os licitantes na elaboração de suas propostas e não possuem condão de vedar o fornecimento de outras marcas e modelos que porventura atendam aos requisitos mínimos listados.

Da exigência de amostra

4.3. Havendo o aceite da proposta quanto ao valor, o interessado classificado provisoriamente em primeiro lugar deverá apresentar amostra, que terá data, local e horário de sua realização divulgados por mensagem no sistema, cuja presença será facultada a todos os interessados, incluindo os demais fornecedores interessados.

4.3.1. Caso a proposta da licitante vencedora preveja o fornecimento de um dos modelos de referência previstos neste Termo de Referência, será dispensada a apresentação de amostra para o respectivo Grupo /Item.

4.4. Serão exigidas amostras dos seguintes itens:

4.4.1. Grupo 2 - amostra de 1 (um) módulo do item 5 montado;

4.4.2. Item 8 - amostra de 1 mesa completa montada;

4.5. As amostras poderão ser entregues no endereço: sede da Anac, localizada no Setor Comercial Sul - Quadra 09 - Lote C Edifício Parque Cidade Corporate Torre A, 2º Andar - Asa Sul, Brasília - DF, 70308-200, no prazo limite de 15 (quinze) dias, sendo que a empresa assume total responsabilidade pelo envio e por eventual atraso na entrega.

4.5.1. Caso a empresa já tenha fornecido produto idêntico à proposta à outro órgão público, em Brasília-DF, a apresentação de amostra poderá ser dispensada, caso a equipe de planejamento da contratação consiga avaliar a aderência do item às especificações técnicas exigidas neste Termo de Referência.

4.5.1.1. A licitante ficará responsável pelo agendamento e autorização da visita ao respectivo órgão para permitir a avaliação do produto,

4.6. É facultada prorrogação o prazo estabelecido, a partir de solicitação fundamentada no chat pelo interessado, antes de findo o prazo.

4.7. No caso de não haver entrega da amostra ou ocorrer atraso na entrega, sem justificativa aceita, ou havendo entrega de amostra fora das especificações previstas, a proposta será recusada.

4.8. Serão avaliados os seguintes aspectos e padrões mínimos de aceitabilidade:

4.8.1. análise visual do material;

4.8.2. adequação aos requisitos técnicos;

4.8.3. testes de desempenho.

4.9. Os resultados das avaliações serão divulgados por meio de mensagem no sistema.

4.10. Se a(s) amostra(s) apresentada(s) pelo primeiro classificado não for(em) aceita(s), será analisada a aceitabilidade da proposta ou lance ofertado pelo segundo classificado. Seguir-se-á com a verificação da(s) amostra(s) e, assim, sucessivamente, até a verificação de uma que atenda às especificações constantes neste Termo de Referência.

4.11. Os exemplares colocados à disposição da Administração serão tratados como protótipos, podendo ser manuseados e desmontados pela equipe técnica responsável pela análise, não gerando direito a ressarcimento.

4.12. Após a divulgação do resultado final do certame, as amostras entregues deverão ser recolhidas pelos fornecedores no prazo de 30 (trinta) dias, após o qual poderão ser descartadas pela Administração, sem direito a ressarcimento.

4.13. Os interessados deverão colocar à disposição da Administração todas as condições indispensáveis à realização de testes e fornecer, sem ônus, os manuais impressos em língua portuguesa, necessários ao seu perfeito manuseio, quando for o caso.[A4]

Da exigência de carta de solidariedade

4.14. Em caso de fornecedor, revendedor ou distribuidor, será exigida do licitante/interessado provisoriamente classificado em primeiro lugar, nos termos do edital ou do aviso de contratação direta, carta de solidariedade emitida pelo fabricante, que assegure a execução do contrato.

Subcontratação

4.15. Não será admitida a subcontratação do objeto contratual.

Garantia da contratação

4.16. Não haverá exigência da garantia da contratação dos art. 96 e seguintes da Lei nº 14.133, de 2021, pelas razões constantes do Estudo Técnico Preliminar.

5. MODELO DE EXECUÇÃO DO OBJETO

Condições de Entrega

5.1. O prazo de entrega dos bens é de 30 (trinta) dias, contados do(a) emissão da Nota de Empenho, em remessa única.

5.2. Caso não seja possível a entrega na data assinalada, a empresa deverá comunicar as razões respectivas com pelo menos 5 (cinco) dias de antecedência para que qualquer pleito de prorrogação de prazo seja analisado, ressalvadas situações de caso fortuito e força maior.

5.3. Os bens deverão ser entregues no seguinte endereço: Sede da Anac, localizada no Setor Comercial Sul - Quadra 09 - Lote C Edifício Parque Cidade Corporate Torre A, 2º Andar - Asa Sul, Brasília - DF, 70308-200.

5.3.1. A contratada deverá considerar no seu orçamento, os custos relacionados ao transporte (frete) dos itens até o endereço da ANAC, sem qualquer ônus para a contratante.

5.3.2. Para os itens 5 a 8, serão considerados entregues os itens devidamente montados e instalados.

Garantia, manutenção e assistência técnica[A4]

5.4. O prazo de garantia contratual dos bens, complementar à garantia legal, será de, no mínimo, 12 (doze) meses, ou pelo prazo fornecido pelo fabricante, se superior, contado a partir do primeiro dia útil subsequente à data do recebimento definitivo do objeto.

5.5. Caso o prazo da garantia oferecida pelo fabricante seja inferior ao estabelecido nesta cláusula, o fornecedor deverá complementar a garantia do bem ofertado pelo período restante. [A6]

5.6. A garantia será prestada com vistas a manter os equipamentos fornecidos em perfeitas condições de uso, sem qualquer ônus ou custo adicional para o Contratante.

5.7. A garantia abrange a realização da manutenção corretiva dos bens pelo próprio Contratado, ou, se for o caso, por meio de assistência técnica autorizada, de acordo com as normas técnicas específicas.

5.8. Entende-se por manutenção corretiva aquela destinada a corrigir os defeitos apresentados pelos bens, compreendendo a substituição de peças, a realização de ajustes, reparos e correções necessárias.

5.9. As peças que apresentarem vício ou defeito no período de vigência da garantia deverão ser substituídas por outras novas, de primeiro uso, e originais, que apresentem padrões de qualidade e desempenho iguais ou superiores aos das peças utilizadas na fabricação do equipamento.

5.10. Uma vez notificado, o Contratado realizará a reparação ou substituição dos bens que apresentarem vício ou defeito no prazo de até 30 (trinta) dias úteis, contados a partir da data de retirada do equipamento das dependências da Administração pelo Contratado ou pela assistência técnica autorizada.

5.11. O prazo indicado no subitem anterior, durante seu transcurso, poderá ser prorrogado uma única vez, por igual período, mediante solicitação escrita e justificada do Contratado, aceita pelo Contratante.

5.12. Na hipótese do subitem acima, o Contratado deverá disponibilizar equipamento equivalente, de especificação igual ou superior ao anteriormente fornecido, para utilização em caráter provisório pelo Contratante, de modo a garantir a continuidade dos trabalhos administrativos durante a execução dos reparos.

5.13. Decorrido o prazo para reparos e substituições sem o atendimento da solicitação do Contratante ou a apresentação de justificativas pelo Contratado, fica o Contratante autorizado a contratar empresa diversa para executar os reparos, ajustes ou a substituição do bem ou de seus componentes, bem como a exigir do Contratado o reembolso pelos custos respectivos, sem que tal fato acarrete a perda da garantia dos equipamentos.

5.14. O custo referente ao transporte dos equipamentos cobertos pela garantia será de responsabilidade do Contratado.

5.15. A garantia legal ou contratual do objeto tem prazo de vigência próprio e desvinculado daquele fixado no contrato, permitindo eventual aplicação de penalidades em caso de descumprimento de alguma de suas condições, mesmo depois de expirada a vigência contratual.[A7]

6. MODELO DE GESTÃO DO CONTRATO

6.1. O contrato deverá ser executado fielmente pelas partes, de acordo com as cláusulas avençadas e as normas da Lei nº 14.133, de 2021, e cada parte responderá pelas consequências de sua inexecução total ou parcial.

6.2. Em caso de impedimento, ordem de paralisação ou suspensão do contrato, o cronograma de execução será prorrogado automaticamente pelo tempo correspondente, anotadas tais circunstâncias mediante simples apostila.

6.3. As comunicações entre o órgão ou entidade e a contratada devem ser realizadas por escrito sempre que o ato exigir tal formalidade, admitindo-se o uso de mensagem eletrônica para esse fim.

6.4. O órgão ou entidade poderá convocar representante da empresa para adoção de providências que devam ser cumpridas de imediato.

6.5. Após a assinatura do contrato ou instrumento equivalente, o órgão ou entidade poderá convocar o representante da empresa contratada para reunião inicial para apresentação do plano de fiscalização, que conterá informações acerca das obrigações contratuais, dos mecanismos de fiscalização, das estratégias para execução do objeto, do plano complementar de execução da contratada, quando houver, do método de aferição dos resultados e das sanções aplicáveis, dentre outros.

Fiscalização

6.6. A execução do contrato deverá ser acompanhada e fiscalizada pelo(s) fiscal(is) do contrato, ou pelos respectivos substitutos.[A1]

Fiscalização Técnica

6.7. O fiscal técnico do contrato acompanhará a execução do contrato, para que sejam cumpridas todas as condições estabelecidas no contrato, de modo a assegurar os melhores resultados para a Administração.

6.8. O fiscal técnico do contrato anotará no histórico de gerenciamento do contrato todas as ocorrências relacionadas à execução do contrato, com a descrição do que for necessário para a regularização das faltas ou dos defeitos observados.

6.9. Identificada qualquer inexecução ou irregularidade, o fiscal técnico do contrato emitirá notificações para a correção da execução do contrato, determinando prazo para a correção.

6.10. O fiscal técnico do contrato informará ao gestor do contrato, em tempo hábil, a situação que demandar decisão ou adoção de medidas que ultrapassem sua competência, para que adote as medidas necessárias e saneadoras, se for o caso.

6.11. No caso de ocorrências que possam inviabilizar a execução do contrato nas datas aprezadas, o fiscal técnico do contrato comunicará o fato imediatamente ao gestor do contrato.

6.12. O fiscal técnico do contrato comunicará ao gestor do contrato, em tempo hábil, o término do contrato sob sua responsabilidade, com vistas à renovação tempestiva ou à prorrogação contratual.

Fiscalização Administrativa

6.13. O fiscal administrativo do contrato verificará a manutenção das condições de habilitação da contratada, acompanhará o empenho, o pagamento, as garantias, as glosas e a formalização de apostilamento e termos aditivos, solicitando quaisquer documentos comprobatórios pertinentes, caso necessário.

6.14. Caso ocorra descumprimento das obrigações contratuais, o fiscal administrativo do contrato atuará tempestivamente na solução do problema, reportando ao gestor do contrato para que tome as providências cabíveis, quando ultrapassar a sua competência.

6.15. A fiscalização de que trata esta cláusula não exclui nem reduz a responsabilidade do Contratado, inclusive perante terceiros, por qualquer irregularidade, ainda que resultante de imperfeições técnicas, vícios redibitórios, ou emprego de material inadequado ou de qualidade inferior e, na ocorrência desta, não implica corresponsabilidade da Contratante ou de seus agentes, gestores e fiscais, de conformidade.

Gestor do Contrato

6.16. Cabe ao gestor do contrato:

6.16.1. coordenar a atualização do processo de acompanhamento e fiscalização do contrato contendo todos os registros formais da execução no histórico de gerenciamento do contrato, a exemplo da ordem de serviço, do registro de ocorrências, das alterações e das prorrogações contratuais, elaborando relatório com vistas à verificação da necessidade de adequações do contrato para fins de atendimento da finalidade da administração.

6.16.2. acompanhar os registros realizados pelos fiscais do contrato, de todas as ocorrências relacionadas à execução do contrato e as medidas adotadas, informando, se for o caso, à autoridade superior àquelas que ultrapassarem a sua competência.

6.16.3. acompanhar a manutenção das condições de habilitação da contratada, para fins de empenho de despesa e pagamento, e anotará os problemas que obstem o fluxo normal da liquidação e do pagamento da despesa no relatório de riscos eventuais.

6.16.4. emitir documento comprobatório da avaliação realizada pelos fiscais técnico, administrativo e setorial quanto ao cumprimento de obrigações assumidas pelo Contratado, com menção ao seu desempenho na execução contratual, baseado nos indicadores objetivamente definidos e aferidos, e a eventuais penalidades aplicadas, devendo constar do cadastro de atesto de cumprimento de obrigações.

6.16.5. tomar providências para a formalização de processo administrativo de responsabilização para fins de aplicação de sanções, a ser conduzido pela comissão de que trata o art. 158 da Lei nº 14.133, de 2021, ou pelo agente ou pelo setor com competência para tal, conforme o caso.

6.16.6. elaborar relatório final com informações sobre a consecução dos objetivos que tenham justificado a contratação e eventuais condutas a serem adotadas para o aprimoramento das atividades da Administração.

6.16.7. enviar a documentação pertinente ao setor de contratos para a formalização dos procedimentos de liquidação e pagamento, no valor dimensionado pela fiscalização e gestão nos termos do contrato.

7. INFRAÇÕES E SANÇÕES ADMINISTRATIVAS

7.1. Comete infração administrativa, nos termos da Lei nº 14.133, de 2021, o Contratado que:

- a) der causa à inexecução parcial do contrato;
- b) der causa à inexecução parcial do contrato que cause grave dano à Administração ou ao funcionamento dos serviços públicos ou ao interesse coletivo;
- c) der causa à inexecução total do contrato;
- d) ensejar o retardamento da execução ou da entrega do objeto da contratação sem motivo justificado;
- e) apresentar documentação falsa ou prestar declaração falsa durante a execução do contrato;
- f) praticar ato fraudulento na execução do contrato;
- g) comportar-se de modo inidôneo ou cometer fraude de qualquer natureza;
- h) praticar ato lesivo previsto no art. 5º da Lei nº 12.846, de 1º de agosto de 2013.

7.2. Serão aplicadas ao Contratado que incorrer nas infrações acima descritas as seguintes sanções:

7.2.1. Advertência, quando o Contratado der causa à inexecução parcial do contrato, sempre que não se justificar a imposição de penalidade mais grave;

7.2.2. Impedimento de licitar e contratar, quando praticadas as condutas descritas nas alíneas “b”, “c” e “d” do subitem acima, sempre que não se justificar a imposição de penalidade mais grave;

7.2.3. Declaração de inidoneidade para licitar e contratar, quando praticadas as condutas descritas nas alíneas “e”, “f”, “g” e “h” do subitem acima, bem como nas alíneas “b”, “c” e “d”, que justifiquem a imposição de penalidade mais grave.

7.2.4. Multa:[A1]

7.2.4.1. Moratória, para as infrações descritas no item “d”, de 0,1% (um décimo por cento) por dia de atraso injustificado sobre o valor da parcela inadimplida, até o limite de 30 (trinta) dias

7.2.4.2. Moratória de 0,07% (sete centésimos por cento) por dia de atraso injustificado sobre o valor total do contrato, até o máximo de 2% (dois por cento), pela inobservância do prazo fixado para apresentação, suplementação ou reposição da garantia:[A2]

7.2.4.2.1. O atraso superior a 25 (vinte e cinco) dias para apresentação, suplementação ou reposição da garantia autoriza a Administração a promover a extinção do contrato por descumprimento ou cumprimento irregular de suas cláusulas, conforme dispõe o inciso I do art. 137 da Lei n. 14.133, de 2021.

7.2.4.3. . Compensatória, para as infrações descritas acima alíneas “e” a “h” de 1% (um por cento) a 10% (dez por cento) do valor da contratação.

7.2.4.4. Compensatória, para a inexecução total do contrato prevista acima na alínea “c”, de 10% (dez por cento) a 20% (vinte por cento) do valor da contratação.

7.2.4.5. *Compensatória, para a infração descrita acima na alínea “b”, de 20% (vinte por cento) a 30% (trinta por cento) do valor da contratação.*

7.2.4.6. *Compensatória, em substituição à multa moratória para a infração descrita acima na alínea “d”, de 3% (três por cento) a 5% (cinco por cento) do valor da contratação.*

7.2.4.7. *Compensatória, para a infração descrita acima na alínea “a”, de 1% (um por cento) a 10% (dez por cento) do valor da contratação.*

7.3. A aplicação das sanções previstas neste Termo de Referência não exclui, em hipótese alguma, a obrigação de reparação integral do dano causado ao Contratante.

7.4. Todas as sanções previstas neste Termo de Referência poderão ser aplicadas cumulativamente com a multa.

7.5. Antes da aplicação da multa será facultada a defesa do interessado no prazo de 15 (quinze) dias úteis, contado da data de sua intimação.

7.6. Se a multa aplicada e as indenizações cabíveis forem superiores ao valor do pagamento eventualmente devido pelo Contratante ao Contratado, além da perda desse valor, a diferença será descontada da garantia prestada ou será cobrada judicialmente.

7.7. A multa poderá ser recolhida administrativamente no prazo máximo de 30 (trinta) dias, a contar da data do recebimento da comunicação enviada pela autoridade competente.

7.8. A aplicação das sanções realizar-se-á em processo administrativo que assegure o contraditório e a ampla defesa ao Contratado, observando-se o procedimento previsto no caput e parágrafos do art. 158 da Lei nº 14.133, de 2021, para as penalidades de impedimento de licitar e contratar e de declaração de inidoneidade para licitar ou contratar.

7.8.1. Para a garantia da ampla defesa e contraditório, as notificações serão enviadas eletronicamente para os endereços de e-mail informados na proposta comercial, bem como os cadastrados pela empresa no SICAF.

7.8.2. Os endereços de e-mail informados na proposta comercial e/ou cadastrados no SICAF serão considerados de uso contínuo da empresa, não cabendo alegação de desconhecimento das comunicações a eles comprovadamente enviadas.

7.9. Na aplicação das sanções serão considerados:

7.9.1. a natureza e a gravidade da infração cometida;

7.9.2. as peculiaridades do caso concreto;

7.9.3. as circunstâncias agravantes ou atenuantes;

7.9.4. os danos que dela provierem para o Contratante; e

7.9.5. a implantação ou o aperfeiçoamento de programa de integridade, conforme normas e orientações dos órgãos de controle.

7.10. Os atos previstos como infrações administrativas na Lei nº 14.133, de 2021, ou em outras leis de licitações e contratos da Administração Pública que também sejam tipificados como atos lesivos na Lei nº 12.846, de 2013, serão apurados e julgados conjuntamente, nos mesmos autos, observados o rito procedimental e autoridade competente definidos na referida Lei.

7.11. A personalidade jurídica do Contratado poderá ser desconsiderada sempre que utilizada com abuso do direito para facilitar, encobrir ou dissimular a prática dos atos ilícitos previstos neste Termo de Referência ou para provocar confusão patrimonial, e, nesse caso, todos os efeitos das sanções aplicadas à pessoa jurídica serão estendidos aos seus administradores e sócios com poderes de administração, à pessoa jurídica sucessora ou à empresa do mesmo ramo com relação de coligação ou controle, de fato ou de direito, com o Contratado, observados, em todos os casos, o contraditório, a ampla defesa e a obrigatoriedade de análise jurídica prévia.

7.12. O Contratante deverá, no prazo máximo de 15 (quinze) dias úteis, contado da data de aplicação da sanção, informar e manter atualizados os dados relativos às sanções por ela aplicadas, para fins de publicidade no Cadastro Nacional de Empresas Inidôneas e Suspensas (CEIS) e no Cadastro Nacional de Empresas Punidas (CNEP), instituídos no âmbito do Poder Executivo Federal.

7.12.1. As penalidades serão obrigatoriamente registradas no SICAF.

7.13. As sanções de impedimento de licitar e contratar e declaração de inidoneidade para licitar ou contratar são passíveis de reabilitação na forma do art. 163 da Lei nº 14.133, de 2021.

7.14. Os débitos do Contratado para com a Administração Contratante, resultantes de multa administrativa e/ou indenizações, não inscritos em dívida ativa, poderão ser compensados, total ou parcialmente, com os créditos devidos pelo referido órgão decorrentes deste mesmo contrato ou de outros contratos administrativos que o Contratado possua com o mesmo órgão ora Contratante, na forma da Instrução Normativa SEGES/ME nº 26, de 13 de abril de 2022.

8. CRITÉRIOS DE MEDIÇÃO E DE PAGAMENTO

Recebimento

8.1. Os bens serão recebidos provisoriamente, de forma sumária[A1] , no ato da entrega, juntamente com a nota fiscal ou instrumento de cobrança equivalente, pelo(a) responsável pelo acompanhamento e fiscalização do contrato, para efeito de posterior verificação de sua conformidade com as especificações constantes no Termo de Referência e na proposta.

8.2. Os bens poderão ser rejeitados, no todo ou em parte, inclusive antes do recebimento provisório, quando em desacordo com as especificações constantes no Termo de Referência e na proposta, devendo ser substituídos no prazo de 15 (quinze) dias, a contar da notificação da contratada, às suas custas, sem prejuízo da aplicação das penalidades.

8.3. O recebimento definitivo ocorrerá no prazo de 10 (dez) dias úteis, a contar do recebimento da nota fiscal ou instrumento de cobrança equivalente pela Administração, após a verificação da qualidade e quantidade do material e consequente aceitação mediante termo detalhado.[A2]

8.4. Para as contratações decorrentes de despesas cujos valores não ultrapassem o limite de que trata o inciso II do art. 75 da Lei nº 14.133, de 2021, o prazo máximo para o recebimento definitivo será de até 5 (cinco) dias úteis.[A3]

8.5. O prazo para recebimento definitivo poderá ser excepcionalmente prorrogado, de forma justificada, por igual período, quando houver necessidade de diligências para a aferição do atendimento das exigências contratuais.

8.6. No caso de controvérsia sobre a execução do objeto, quanto à dimensão, qualidade e quantidade, deverá ser observado o teor do art. 143 da Lei nº 14.133, de 2021, comunicando-se à empresa para emissão de Nota Fiscal quanto à parcela incontroversa da execução do objeto, para efeito de liquidação e pagamento.

8.7. O prazo para a solução, pelo Contratado, de inconsistências na execução do objeto ou de saneamento da nota fiscal ou de instrumento de cobrança equivalente, verificadas pela Administração durante a análise prévia à liquidação de despesa, não será computado para os fins do recebimento definitivo.

8.8. O recebimento provisório ou definitivo não excluirá a responsabilidade civil pela solidez e pela segurança dos bens nem a responsabilidade ético-profissional pela perfeita execução do contrato.

8.9. As atividades de montagem, instalação e quaisquer outras necessárias para o funcionamento ou uso do bem correrão por conta do Contratado e são condição para o recebimento do objeto.

Liquidação

8.10. Recebida a Nota Fiscal ou documento de cobrança equivalente, correrá o prazo de dez dias úteis para fins de liquidação, na forma desta seção, prorrogáveis por igual período, nos termos do art. 7º, §3º da Instrução Normativa SEGES/ME nº 77/2022.

8.11. O prazo de que trata o item anterior será reduzido à metade, mantendo-se a possibilidade de prorrogação, no caso de contratações decorrentes de despesas cujos valores não ultrapassem o limite de que trata o inciso II do art. 75 da Lei nº 14.133, de 2021.

8.12. Para fins de liquidação, o setor competente deverá verificar se a nota fiscal ou instrumento de cobrança equivalente apresentado expressa os elementos necessários e essenciais do documento, tais como:

8.12.1. o prazo de validade;

8.12.2. a data da emissão;

8.12.3. os dados do contrato e do órgão contratante;

8.12.4. o período respectivo de execução do contrato;

8.12.5. o valor a pagar; e

8.12.6. eventual destaque do valor de retenções tributárias cabíveis.

8.13. Havendo erro na apresentação da nota fiscal ou instrumento de cobrança equivalente, ou circunstância que impeça a liquidação da despesa, esta ficará sobrestada até que o Contratado providencie as medidas saneadoras, reiniciando-se o prazo após a comprovação da regularização da situação, sem ônus ao Contratante;

8.14. A nota fiscal ou instrumento de cobrança equivalente deverá ser obrigatoriamente acompanhado da comprovação da regularidade fiscal, constatada por meio de consulta on-line ao SICAF ou, na impossibilidade de acesso ao referido Sistema, mediante consulta aos sítios eletrônicos oficiais ou à documentação mencionada no art. 68 da Lei nº 14.133, de 2021.

8.15. A Administração deverá realizar consulta ao SICAF para:

8.15.1. verificar a manutenção das condições de habilitação exigidas;

8.15.2. identificar possível razão que impeça a participação em licitação/contratação no âmbito do órgão ou entidade, tais como a proibição de contratar com a Administração ou com o Poder Público, bem como ocorrências impeditivas indiretas.

8.16. Constatando-se, junto ao SICAF, a situação de irregularidade do Contratado, será providenciada sua notificação, por escrito, para que, no prazo de 5 (cinco) dias úteis, regularize sua situação ou, no mesmo prazo, apresente sua defesa. O prazo poderá ser prorrogado uma vez, por igual período, a critério do Contratante.

8.17. Não havendo regularização ou sendo a defesa considerada improcedente, o Contratante deverá comunicar aos órgãos responsáveis pela fiscalização da regularidade fiscal quanto à inadimplência do Contratado, bem como quanto à existência de pagamento a ser efetuado, para que sejam acionados os meios pertinentes e necessários para garantir o recebimento de seus créditos.

8.18. Persistindo a irregularidade, o Contratante deverá adotar as medidas necessárias à rescisão contratual nos autos do processo administrativo correspondente, assegurada ao Contratado a ampla defesa.

8.19. Havendo a efetiva execução do objeto, os pagamentos serão realizados normalmente, até que se decida pela rescisão do contrato, caso o Contratado não regularize sua situação junto ao SICAF.

Prazo de pagamento

8.20. O pagamento será efetuado no prazo de até 10 (dez) dias úteis contados da finalização da liquidação da despesa, conforme seção anterior, nos termos da Instrução Normativa SEGES/ME nº 77, de 2022.

8.21. No caso de atraso pelo Contratante, os valores devidos ao Contratado serão atualizados monetariamente entre o termo final do prazo de pagamento até a data de sua efetiva realização, mediante aplicação do índice *IPCA/IBGE* de correção monetária.[A4]

Forma de pagamento

8.22. pagamento será realizado por meio de ordem bancária, para crédito em banco, agência e conta corrente indicados pelo Contratado.

8.23. Será considerada data do pagamento o dia em que constar como emitida a ordem bancária para pagamento.

8.24. Quando do pagamento, será efetuada a retenção tributária prevista na legislação aplicável.

8.25. Independentemente do percentual de tributo inserido na planilha, quando houver, serão retidos na fonte, quando da realização do pagamento, os percentuais estabelecidos na legislação vigente.[A5]

8.26. O Contratado regularmente optante pelo Simples Nacional, nos termos da Lei Complementar nº 123, de 2006, não sofrerá a retenção tributária quanto aos impostos e contribuições abrangidos por aquele regime. No entanto, o pagamento ficará condicionado à apresentação de comprovação, por meio de documento oficial, de que faz jus ao tratamento tributário favorecido previsto na referida Lei Complementar.

Cessão de Crédito[A11]

8.27. As cessões de crédito dependerão de prévia aprovação do Contratante.[A12]

8.27.1. A eficácia da cessão de crédito, em relação à Administração, está condicionada à celebração de termo aditivo ao contrato administrativo.

8.27.2. Sem prejuízo do regular atendimento da obrigação contratual de cumprimento de todas as condições de habilitação por parte do Contratado (cedente), a celebração do aditamento de cessão de crédito e a realização dos pagamentos respectivos também se condicionam à regularidade fiscal e trabalhista do cessionário, bem como à certificação de que o cessionário não se encontra impedido de licitar e contratar com o Poder Público, conforme a legislação em vigor, ou de receber benefícios ou incentivos fiscais ou creditícios, direta ou indiretamente, conforme o art. 12 da Lei nº 8.429, de 1992, nos termos do Parecer JL-01, de 18 de maio de 2020.

8.27.3. O crédito a ser pago à cessionária é exatamente aquele que seria destinado à cedente (Contratado) pela execução do objeto contratual, restando absolutamente incólumes todas as defesas e exceções ao pagamento e todas as demais cláusulas exorbitantes ao direito comum aplicáveis no regime jurídico de direito público incidente sobre os contratos administrativos, incluindo a possibilidade de pagamento em conta vinculada ou de pagamento pela efetiva comprovação do fato gerador, quando for o caso, e o desconto de multas, glosas e prejuízos causados à Administração.

8.27.4. A cessão de crédito não afetará a execução do objeto contratado, que continuará sob a integral responsabilidade do Contratado.[A13]

8.28. O disposto nesta seção não afeta as operações de crédito de que trata a Instrução Normativa SEGES/MGI nº 82, de 21 de fevereiro de 2025, as quais ficam por esta regidas.[A14]

Reajuste

8.29. Os preços inicialmente contratados são fixos e irrevogáveis no prazo de um ano contado da data do orçamento estimado, em 12/11/2025.

8.30. Após o interregno de um ano, e independentemente de pedido do Contratado[A16] , os preços iniciais serão reajustados, mediante a aplicação, pelo Contratante, do índice *IPCA/IBGE*, exclusivamente para as obrigações iniciadas e concluídas após a ocorrência da anualidade[A17] .

8.31. Nos reajustes subsequentes ao primeiro, o interregno mínimo de um ano será contado a partir dos efeitos financeiros do último reajuste.

8.32. No caso de atraso ou não divulgação do(s) índice (s) de reajustamento, o Contratante pagará ao Contratado a importância calculada pela última variação conhecida, liquidando a diferença correspondente tão logo seja(m) divulgado(s) o(s) índice(s) definitivo(s).

8.33. Nas aferições finais, o(s) índice(s) utilizado(s) para reajuste será(ão), obrigatoriamente, o(s) definitivo(s).

8.34. Caso o(s) índice(s) estabelecido(s) para reajustamento venha(m) a ser extinto(s) ou de qualquer forma não possa(m) mais ser utilizado(s), será(ão) adotado(s), em substituição, o(s) que vier(em) a ser determinado(s) pela legislação então em vigor.

8.35. Na ausência de previsão legal quanto ao índice substituto, as partes elegerão novo índice oficial, para reajustamento do preço do valor remanescente, por meio de termo aditivo.

8.36. O reajuste será realizado por apostilamento.

9. FORMA E CRITÉRIOS DE SELEÇÃO DO FORNECEDOR E FORMA DE FORNECIMENTO

Forma de seleção e critério de julgamento da proposta[A1]

9.1. O fornecedor será selecionado por meio da realização de procedimento de LICITAÇÃO, na modalidade *PREGÃO*, sob a forma ELETRÔNICA, com adoção do critério de julgamento pelo *MENOR PREÇO*.

Forma de fornecimento

9.2. O fornecimento do objeto será integral.

Exigências de habilitação[A3]

9.3. Para fins de habilitação, deverá o interessado comprovar os seguintes requisitos:

Habilitação jurídica

9.4. pessoa física: cédula de identidade (RG) ou documento equivalente que, por força de lei, tenha validade para fins de identificação em todo o território nacional;[A4] [A5]

9.5. empresário individual: inscrição no Registro Público de Empresas Mercantis, a cargo da Junta Comercial da respectiva sede;

9.6. Microempreendedor Individual - MEI: Certificado da Condição de Microempreendedor Individual - CCMEI, cuja aceitação ficará condicionada à verificação da autenticidade no sítio <https://www.gov.br/empresas-e-negocios/pt-br/empreendedor>;

9.7. sociedade empresária, sociedade limitada unipessoal – SLU ou sociedade identificada como empresa individual de responsabilidade limitada - EIRELI: inscrição do ato constitutivo, estatuto ou contrato social no Registro Público de Empresas Mercantis, a cargo da Junta Comercial da respectiva sede, acompanhada de documento comprobatório de seus administradores;[A6]

9.8. sociedade empresária estrangeira: portaria de autorização de funcionamento no Brasil, publicada no Diário Oficial da União e arquivada na Junta Comercial da unidade federativa onde se localizar a filial, agência, sucursal ou estabelecimento, a qual será considerada como sua sede, conforme Instrução Normativa DREI/ME n.º 77, de 18 de março de 2020;

9.9. sociedade simples: inscrição do ato constitutivo no Registro Civil de Pessoas Jurídicas do local de sua sede, acompanhada de documento comprobatório de seus administradores;

9.10. filial, sucursal ou agência de sociedade simples ou empresária: inscrição do ato constitutivo da filial, sucursal ou agência da sociedade simples ou empresária, respectivamente, no Registro Civil das Pessoas Jurídicas ou no Registro Público de Empresas Mercantis onde opera, com averbação no Registro onde tem sede a matriz;

9.11. sociedade cooperativa: ata de fundação e estatuto social, com a ata da assembleia que o aprovou, devidamente arquivado na Junta Comercial ou inscrito no Registro Civil das Pessoas Jurídicas da respectiva sede, além do registro de que trata o art. 107 da Lei nº 5.764, de 16 de dezembro 1971.

9.12. Os documentos apresentados deverão estar acompanhados de todas as alterações ou da consolidação respectiva.

Habilitação fiscal, social e trabalhista

9.13. Prova de inscrição no Cadastro Nacional de Pessoas Jurídicas ou no Cadastro de Pessoas Físicas, conforme o caso;

9.14. Prova de regularidade fiscal perante a Fazenda Nacional, mediante apresentação de certidão expedida conjuntamente pela Secretaria da Receita Federal do Brasil (RFB) e pela Procuradoria-Geral da Fazenda Nacional (PGFN), referente a todos os créditos tributários federais e à Dívida Ativa da União (DAU) por elas administrados, inclusive aqueles relativos à Seguridade Social, nos termos da Portaria Conjunta nº 1.751, de 02 de outubro de 2014, do Secretário da Receita Federal do Brasil e da Procuradora-Geral da Fazenda Nacional;

9.15. Prova de regularidade com o Fundo de Garantia do Tempo de Serviço (FGTS);

9.16. Prova de inexistência de débitos inadimplidos perante a Justiça do Trabalho, mediante a apresentação de certidão negativa ou positiva com efeito de negativa, nos termos do Título VII-A da Consolidação das Leis do Trabalho, aprovada pelo Decreto-Lei nº 5.452, de 1º de maio de 1943;

9.17. Prova de inscrição no cadastro de contribuintes Estadual ou Distrital relativo ao domicílio ou sede do fornecedor, pertinente ao seu ramo de atividade e compatível com o objeto contratual;

9.18. Prova de regularidade com a Fazenda Estadual ou Distrital do domicílio ou sede do fornecedor, relativa à atividade em cujo exercício contrata ou concorre;[A8]

9.19. Caso o fornecedor seja considerado isento dos tributos relacionados ao objeto contratual, deverá comprovar tal condição mediante a apresentação de declaração da Fazenda respectiva do seu domicílio ou sede, ou outra equivalente, na forma da lei.

9.20. O fornecedor enquadrado como microempreendedor individual que pretenda auferir os benefícios do tratamento diferenciado previstos na Lei Complementar n. 123, de 2006, estará dispensado da prova de inscrição nos cadastros de contribuintes estadual e municipal.[A9]

Qualificação Econômico-Financeira[A10]

9.21. certidão negativa de insolvência civil expedida pelo distribuidor do domicílio ou sede do interessado, caso se trate de pessoa física, desde que admitida a sua participação na licitação/contratação, ou de sociedade simples;

9.22. certidão negativa de falência expedida pelo distribuidor da sede do fornecedor;

9.23. balanço patrimonial, demonstração de resultado de exercício e demais demonstrações contábeis *dos dois últimos exercícios sociais*, já exigíveis e apresentados na forma da lei, comprovando, índices de Liquidez Geral (LG), Liquidez Corrente (LC), e Solvência Geral (SG) superiores a 1 (um), obtidos por meio da aplicação das seguintes fórmulas[A11] :

$$LG = \frac{\text{Ativo Circulante} + \text{Realizável a Longo Prazo}}{\text{Passivo Circulante} + \text{Passivo Não Circulante}}$$

SG =	Ativo Total
	<hr/>
	Passivo Circulante + Passivo Não Circulante
LC =	Ativo Circulante
	<hr/>
	Passivo Circulante

9.24. Caso a empresa interessada apresente resultado inferior ou igual a 1 (um) em qualquer dos índices de Liquidez Geral (LG), Solvência Geral (SG) e Liquidez Corrente (LC), será exigido para fins de habilitação *patrimônio líquido mínimo* de 10% do valor total estimado da parcela pertinente.[A12]

9.25. Os indicadores fixados acima deverão ser atingidos em cada um dos dois últimos exercícios sociais, sob pena de inabilitação[A13] ;

9.26. Os documentos referidos acima limitar-se-ão ao último exercício no caso de a pessoa jurídica ter sido constituída há menos de 2 (dois) anos;

9.27. Os documentos referidos acima deverão ser exigidos com base no limite definido pela Receita Federal do Brasil para transmissão da Escrituração Contábil Digital - ECD ao Sped.

9.28. As empresas criadas no exercício financeiro da licitação/contratação deverão atender a todas as exigências da habilitação e poderão substituir os demonstrativos contábeis pelo balanço de abertura.

9.29. O atendimento dos índices econômicos previstos neste item deverá ser atestado mediante declaração assinada por profissional habilitado da área contábil, apresentada pelo fornecedor.[A14]

9.29.1. A qualificação econômico-financeira será exigida somente para o licitante vencedor do Grupo 2.

Qualificação Técnica[A15] [A16]

9.30. *Comprovação de aptidão para o fornecimento de bens similares, de complexidade tecnológica e operacional equivalente ou superior à do objeto desta contratação, ou do item pertinente, por meio da apresentação de certidões ou atestados emitidos por pessoas jurídicas de direito público ou privado, ou pelo conselho profissional competente, quando for o caso.*

9.30.1. *Para fins da comprovação de que trata este subitem, os atestados deverão dizer respeito a contratos executados com as seguintes características mínimas:*

9.30.1.1. *A aptidão acima referida será comprovada mediante a apresentação de, no mínimo, 01 (um) atestado de capacidade técnica fornecido por pessoa jurídica de direito público ou privado, em nome da licitante, que comprove o fornecimento de, no mínimo, 50% (cinquenta por cento) do quantitativo de mobiliário previsto no grupo 2 da presente contratação, em características similares ou superiores àquelas exigidas no Termo de Referência.*

9.30.2. *. Serão admitidos, para fins de comprovação de quantitativo mínimo exigido, a apresentação e o somatório de diferentes atestados relativos a contratos executados de forma concomitante.[A18]*

9.30.3. *Os atestados de capacidade técnica poderão ser apresentados em nome da matriz ou da filial do fornecedor.[A19]*

9.30.4. O fornecedor disponibilizará todas as informações necessárias à comprovação da legitimidade dos atestados, apresentando, quando solicitado pela Administração, cópia do contrato que deu suporte à contratação, endereço atual do Contratante e local em que foi executado o objeto contratado, dentre outros documentos.

9.30.5. A qualificação técnica será exigida somente para o licitante vencedor do Grupo 2.

Disposições gerais sobre habilitação

9.31. Quando permitida a participação de empresas estrangeiras que não funcionem no País, as exigências de habilitação serão atendidas mediante documentos equivalentes, inicialmente apresentados em tradução livre.

9.32. Na hipótese de o fornecedor ser empresa estrangeira que não funcione no País, para assinatura do contrato ou da ata de registro de preços ou do aceite do instrumento equivalente, os documentos exigidos para a habilitação serão traduzidos por tradutor juramentado no País e apostilados nos termos do disposto no Decreto nº 8.660, de 29 de janeiro de 2016, ou de outro que venha a substituí-lo, ou consularizados pelos respectivos consulados ou embaixadas.

9.33. Não serão aceitos documentos de habilitação com indicação de CNPJ/CPF diferentes, salvo aqueles legalmente permitidos.

9.34. Se o fornecedor for a matriz, todos os documentos deverão estar em nome da matriz, e se o fornecedor for a filial, todos os documentos deverão estar em nome da filial, exceto para atestados de capacidade técnica, e no caso daqueles documentos que, pela própria natureza, comprovadamente, forem emitidos somente em nome da matriz.

9.35. Serão aceitos registros de CNPJ de fornecedor matriz e filial com diferenças de números de documentos pertinentes ao CND e ao CRF/FGTS, quando for comprovada a centralização do recolhimento dessas contribuições.

10. ESTIMATIVAS DO VALOR DA CONTRATAÇÃO

10.1. O custo estimado total da contratação, que corresponde ao valor máximo aceitável, é de R\$ 125.112,70 (cento e vinte e cinco mil cento e doze reais e setenta centavos), conforme custos unitários apostos na **tabela contida no item 1.1 acima**.

11. ADEQUAÇÃO ORÇAMENTÁRIA

11.1. A indicação da dotação orçamentária fica postergada para o momento da assinatura do contrato ou instrumento equivalente.

12. DISPOSIÇÕES FINAIS

12.1. As informações contidas neste Termo de Referência não são classificadas como sigilosas.[A1]

[Local], [dia] de [mês] de [ano].

Identificação e assinatura do servidor (ou equipe) responsável

13. ANEXO I Regras aplicáveis ao instrumento substitutivo ao contrato

Compra com entrega imediata e integral de bens adquiridos, sem previsão de obrigações futuras, inclusive quanto à assistência técnica, independentemente do valor - art. 95, inciso II, da Lei n. 14.133/2021

1 . FORMALIZAÇÃO DA CONTRATAÇÃO

1.1. O adjudicatário terá o *prazo de 05 (cinco) dias úteis*, contado a partir da data de sua convocação, para aceitar o instrumento equivalente ao contrato (Nota de Empenho), sob pena de decair do direito à contratação, sem prejuízo das sanções previstas.

1.2. O prazo poderá ser prorrogado, por igual período, por solicitação justificada do adjudicatário e aceita pela Administração.

1.3. O aceite do instrumento equivalente pelo adjudicatário implica no reconhecimento de que:

1.3.1. referido instrumento substitui o termo de contrato, sendo-lhe aplicáveis as disposições da Lei nº 14.133 /2021;

1.3.2. o Contratado se vincula à sua proposta e às previsões contidas no *Edital*, no Termo de Referência e em seus anexos, conforme Termo de Ciência e Concordância (Anexo II).

2. VIGÊNCIA E PRORROGAÇÃO

2.1. *O prazo de vigência da contratação é aquele estabelecido no Termo de Referência, na forma do artigo 105 da Lei nº 14.133, de 2021.*

2.2. *O prazo de vigência será automaticamente prorrogado, independentemente de termo aditivo, quando o objeto não for concluído no período firmado acima, ressalvadas as providências cabíveis no caso de culpa do Contratado, previstas neste instrumento.*

3. OBRIGAÇÕES DO CONTRATANTE

3.1. São obrigações do Contratante:

3.1.1. Exigir o cumprimento de todas as obrigações assumidas pelo Contratado, de acordo com o Termo de Referência e seus anexos;

3.1.2. Receber o objeto no prazo e condições estabelecidas no Termo de Referência;

3.1.3. Notificar o Contratado, por escrito, sobre vícios, defeitos incorreções, imperfeições, falhas ou irregularidades verificadas na execução do objeto contratual, fixando prazo para que seja substituído, reparado ou corrigido, total ou parcialmente, às suas expensas, certificando-se de que as soluções por ele propostas sejam as mais adequadas;

3.1.4. Acompanhar e fiscalizar a execução contratual e o cumprimento das obrigações pelo Contratado;

3.1.5. Efetuar o pagamento ao Contratado do valor correspondente ao fornecimento do objeto, no prazo, forma e condições estabelecidos no Termo de Referência e neste Anexo;

3.1.6. Aplicar ao Contratado as sanções previstas na lei e no Termo de Referência;

3.1.7. Cientificar o órgão de representação judicial da Advocacia-Geral da União para adoção das medidas cabíveis quando do descumprimento de obrigações pelo Contratado;

3.1.8. Explicitamente emitir decisão sobre todas as solicitações e reclamações relacionadas à execução contratual, ressalvados os requerimentos manifestamente impertinentes, meramente protelatórios ou de nenhum interesse para a boa execução do ajuste.

3.1.8.1 A Administração terá o prazo de 5 (*cinco*) dias, a contar da data do protocolo do requerimento para decidir, admitida a prorrogação motivada, por igual período. [A4]

3.1.9. Responder eventuais pedidos de reestabelecimento do equilíbrio econômico-financeiro feitos pelo Contratado no prazo máximo de 10 (dez) dias.[A5]

3.2. A Administração não responderá por quaisquer compromissos assumidos pelo Contratado com terceiros, ainda que vinculados à execução do objeto contratual, bem como por qualquer dano causado a terceiros em decorrência de ato do Contratado, de seus empregados, prepostos ou subordinados.

4. OBRIGAÇÕES DO CONTRATADO[A8]

4.1. O Contratado deve cumprir todas as obrigações constantes do Termo de Referência e deste Anexo, assumindo como exclusivamente seus os riscos e as despesas decorrentes da boa e perfeita execução do objeto, observando, ainda, as obrigações a seguir dispostas:

4.1.1. Entregar o objeto acompanhado do manual do usuário, com uma versão em português;

4.1.2. Responsabilizar-se pelos vícios e danos decorrentes do objeto, de acordo com o Código de Defesa do Consumidor;

4.1.3. Comunicar ao Contratante, no prazo máximo de 24 (vinte e quatro) horas que antecede a data da entrega, os motivos que impossibilitem o cumprimento do prazo previsto, com a devida comprovação;

4.1.4. Atender às determinações regulares emitidas pelo fiscal ou gestor contratuais ou autoridade superior e prestar todo esclarecimento ou informação por eles solicitados;

4.1.5. Reparar, corrigir, remover, reconstruir ou substituir, às suas expensas, no total ou em parte, no prazo fixado pelo fiscal contratual, os bens nos quais se verificarem vícios, defeitos ou incorreções resultantes da execução ou dos materiais empregados;[A10]

4.1.6. Responsabilizar-se pelos vícios e danos decorrentes da execução do objeto, bem como por todo e qualquer dano causado à Administração ou terceiros, não reduzindo essa responsabilidade a fiscalização ou o acompanhamento da execução contratual pelo Contratante, que ficará autorizado a descontar dos pagamentos devidos ou da garantia, caso exigida, o valor correspondente aos danos sofridos;

4.1.7. Quando não for possível a verificação da regularidade no Sistema de Cadastro de Fornecedores – SICAF, o Contratado deverá entregar ao setor responsável pela fiscalização contratual, junto com a Nota Fiscal para fins de pagamento, os seguintes documentos:

4.1.7.1. prova de regularidade relativa à Seguridade Social;

4.1.7.2. certidão conjunta relativa aos tributos federais e à Dívida Ativa da União;

4.1.7.3. certidões que comprovem a regularidade perante a Fazenda Estadual ou Distrital do domicílio ou sede do Contratado;

4.1.7.4. Certidão de Regularidade do FGTS – CRF; e

4.1.7.5. Certidão Negativa de Débitos Trabalhistas – CNDT;

4.1.8. Responsabilizar-se pelo cumprimento de todas as obrigações trabalhistas, previdenciárias, fiscais, comerciais e as demais previstas em legislação específica, cuja inadimplência não transfere a responsabilidade ao Contratante e não poderá onerar o objeto da contratação;

4.1.9. Comunicar ao Fiscal, no prazo de 24 (vinte e quatro) horas, qualquer ocorrência anormal ou acidente que se verifique no local da execução do objeto contratual.

4.1.10. Paralisar, por determinação do Contratante, qualquer atividade que não esteja sendo executada de acordo com a boa técnica ou que ponha em risco a segurança de pessoas ou bens de terceiros.

4.1.11. Manter, durante toda a vigência da contratação, em compatibilidade com as obrigações assumidas, todas as condições exigidas para habilitação na licitação ou para qualificação na contratação direta;

4.1.12. Cumprir, durante todo o período de execução contratual, a reserva de cargos prevista em lei para pessoa com deficiência, para reabilitado da Previdência Social ou para aprendiz, bem como as reservas de cargos previstas na legislação;

4.1.13. Comprovar a reserva de cargos a que se refere a cláusula acima, no prazo fixado pela fiscalização contratual, com a indicação dos empregados que preencheram as referidas vagas;

4.1.14. Guardar sigilo sobre todas as informações obtidas em decorrência da execução do objeto;

4.1.15. Arcar com o ônus decorrente de eventual equívoco no dimensionamento dos quantitativos de sua proposta, inclusive quanto aos custos variáveis decorrentes de fatores futuros e incertos, devendo complementá-los, caso o previsto inicialmente em sua proposta não seja satisfatório para o atendimento do objeto da contratação, exceto quando ocorrer algum dos eventos arrolados no art. 124, II, d, da Lei nº 14.133, de 2021;

4.1.16. Cumprir, além dos postulados legais vigentes de âmbito federal, estadual ou municipal, as normas de segurança do Contratante;

4.1.17. Alocar os empregados necessários, com habilitação e conhecimento adequados, ao perfeito cumprimento das obrigações assumidas, fornecendo os materiais, equipamentos, ferramentas e utensílios demandados, cuja quantidade, qualidade e tecnologia deverão atender às recomendações de boa técnica e a legislação de regência;

4.1.18. Orientar e treinar seus empregados sobre os deveres previstos na Lei nº 13.709, de 14 de agosto de 2018, adotando medidas eficazes para proteção de dados pessoais a que tenha acesso por força da execução contratual;

4.1.19. Conduzir os trabalhos com estrita observância às normas da legislação pertinente, cumprindo as determinações dos Poderes Públicos, mantendo sempre limpo o local de execução do objeto e nas melhores condições de segurança, higiene e disciplina.

4.1.20. Submeter previamente, por escrito, ao Contratante, para análise e aprovação, quaisquer mudanças nos métodos executivos que fujam às especificações do memorial descritivo ou instrumento congênere.

4.1.21. Não permitir a utilização de qualquer trabalho do menor de dezesseis anos, exceto na condição de aprendiz para os maiores de quatorze anos, nem permitir a utilização do trabalho do menor de dezoito anos em trabalho noturno, perigoso ou insalubre.[A11]

4.1.22. Cumprir as normas de proteção ao trabalho, inclusive aquelas relativas à segurança e à saúde no trabalho[A12] ;

4.1.23 Não submeter os trabalhadores a condições degradantes de trabalho, jornadas exaustivas, servidão por dívida ou trabalhos forçados;

4.1.24. Não permitir a utilização de qualquer trabalho do menor de dezesseis anos de idade, exceto na condição de aprendiz para os maiores de quatorze anos de idade, observada a legislação pertinente;

4.1.25. Não submeter o menor de dezoito anos de idade à realização de trabalho noturno e em condições perigosas e insalubres e à realização de atividades constantes na Lista de Piores Formas de Trabalho Infantil, aprovada pelo Decreto nº 6.481, de 12 de junho de 2008;

4.1.26. Receber e dar o tratamento adequado a denúncias de discriminação, violência e assédio no ambiente de trabalho.

5. DA EXTINÇÃO CONTRATUAL

5.1. A contratação será extinta quando cumpridas as obrigações de ambas as partes, ainda que isso ocorra antes do prazo estipulado para tanto.

5.2. Se as obrigações não forem cumpridas no prazo estipulado, a vigência ficará prorrogada até a conclusão do objeto, caso em que deverá a Administração providenciar a readequação do cronograma fixado para a contratação.

5.3. Quando a não conclusão do objeto referida no item anterior decorrer de culpa do Contratado:

5.3.1. ficará ele constituído em mora, sendo-lhe aplicáveis as respectivas sanções administrativas; e

5.3.2. poderá a Administração optar pela extinção contratual e, nesse caso, adotará as medidas admitidas em lei para a continuidade da execução contratual.[A13]

5.4. A contratação poderá ser extinta antes de cumpridas as obrigações nela estipuladas, ou antes do prazo fixado, por algum dos motivos previstos no artigo 137 da Lei nº 14.133/21, bem como amigavelmente, assegurados o contraditório e a ampla defesa.

5.4.1. Nesta hipótese, aplicam-se também os artigos 138 e 139 da mesma Lei.

5.4.2. A alteração social ou a modificação da finalidade ou da estrutura da empresa não ensejará a extinção se não restringir sua capacidade de concluir o objeto.

5.4.2.1. Se a operação implicar mudança da pessoa jurídica contratada, deverá ser formalizado termo aditivo para alteração subjetiva.

5.5. O termo de extinção, sempre que possível, será precedido:

5.5.1. Balanço dos eventos contratuais já cumpridos ou parcialmente cumpridos;

5.5.2. Relação dos pagamentos já efetuados e ainda devidos;

5.5.3. Indenizações e multas.

5.6. A extinção contratual não configura óbice para o reconhecimento do desequilíbrio econômico-financeiro, hipótese em que será concedida indenização por meio de termo indenizatório.

5.7. A contratação poderá ser extinta caso se constate que o Contratado mantém vínculo de natureza técnica, comercial, econômica, financeira, trabalhista ou civil com dirigente do órgão ou entidade contratante ou com agente público que tenha desempenhado função na licitação, ou atue na fiscalização ou na gestão contratuais, ou que deles seja cônjuge, companheiro ou parente em linha reta, colateral ou por afinidade, até o terceiro grau.

6. DOS CASOS OMISSOS

6.1. Os casos omissos serão decididos pelo Contratante, segundo as disposições contidas na Lei nº 14.133, de 2021, e demais normas federais aplicáveis e, subsidiariamente, segundo as disposições contidas na Lei nº 8.078, de 1990 – Código de Defesa do Consumidor – e normas e princípios gerais dos contratos.[A17]

7. ALTERAÇÕES

7.1. Eventuais alterações contratuais reger-se-ão pela disciplina dos arts. 124 e seguintes da Lei nº 14.133, de 2021.

7.2. O Contratado é obrigado a aceitar, nas mesmas condições contratuais, os acréscimos ou supressões que se fizerem necessários, até o limite de 25% (vinte e cinco por cento) do valor inicial atualizado da contratação.

7.3. As supressões resultantes de acordo celebrado entre as partes contratantes poderão exceder o limite de 25% (vinte e cinco por cento) do valor inicial atualizado do contrato.[A18]

7.4. As alterações contratuais deverão ser promovidas mediante celebração de termo aditivo, submetido à prévia aprovação da consultoria jurídica do Contratante, salvo nos casos de justificada necessidade de antecipação de seus efeitos, hipótese em que a formalização do aditivo deverá ocorrer no prazo máximo de 1 (um) mês.

7.5. Registros que não caracterizam alterações contratuais podem ser realizados por simples apostila, dispensada a celebração de termo aditivo, na forma do art. 136 da Lei nº 14.133, de 2021.

8. FORO

8.1. Fica definido o Foro da Justiça Federal em Brasília-DF, Seção Judiciária do TRF-1 para dirimir os litígios que decorrerem da execução contratual que não puderem ser compostos pela conciliação, conforme art. 92, §1º, da Lei nº 14.133, de 2021.

14. ANEXO II TERMO DE CIÊNCIA E CONCORDÂNCIA

Por meio deste instrumento, (*identificar o Contratado*) declara que está ciente e concorda com as disposições e obrigações previstas no *Edital*, no Termo de Referência e nos demais anexos a que se refere o *Pregão* nº...../20....., bem como que se responsabiliza, sob as penas da Lei, pela veracidade e legitimidade das informações e documentos apresentados durante o processo de contratação.

Local-UF, de de 20.... .

(Nome e Cargo do Representante Legal)

15. Responsáveis

Todas as assinaturas eletrônicas seguem o horário oficial de Brasília e fundamentam-se no §3º do Art. 4º do [Decreto nº 10.543, de 13 de novembro de 2020](#).

DIEGO RODRIGUES DA SILVEIRA

Membro da comissão de contratação



Assinou eletronicamente em 18/11/2025 às 11:41:34.

ANEXO II

MODELO DE PROPOSTA COMERCIAL

(em papel timbrado da empresa)

PREGÃO Nº ___/___

SESSÃO PÚBLICA: ___/___/___

Dados da empresa:

Razão Social			
CNPJ (MF) nº:			
Endereço:			
Telefone:			
Cidade:		UF:	
Banco:		Agência:	Conta Corrente:

Dados do Representante para fim de apresentação da proposta e assinatura do contrato:

Nome:	
Cargo/Função:	
Endereço Eletrônico:	

Grupo	Item	Especificação	Unidade	Qtd	Valor Unitário (R\$)	Valor Total (R\$)

Assim sendo, o valor total da proposta é de R\$ ___ (por extenso).

A presente proposta é baseada nas especificações, condições e prazos estabelecidos no edital de Pregão nº ___/___ANAC, os quais nos comprometemos a cumprir integralmente.

Prazo de validade da proposta: ___ dias (não inferior a sessenta dias)

Declaramos que estamos de pleno acordo com todas as obrigações e responsabilidades, bem como todas as condições estabelecidas no Edital e seus Anexos.

Declaramos que nos preços cotados estão incluídas todas as despesas que, direta ou indiretamente, fazem parte do presente objeto, tais como gastos da empresa com suporte técnico e administrativo, impostos, seguros, taxas, ou quaisquer outros que possam incidir sobre gastos da empresa, sem quaisquer acréscimos em virtude de expectativa inflacionária e deduzidos os descontos eventualmente concedidos.

Local e data

Assinatura e carimbo
(representante legal)

AGENCIA NACIONAL DE AVIACAO CIVIL - ANAC

Estudo Técnico Preliminar 55/2025

1. Informações Básicas

Número do processo: 00058.094823/2025-99

2. Descrição da necessidade

2.1. A contratação tem por objetivo suprir a necessidade da Agência Nacional de Aviação Civil (ANAC) de aquisição de mesa de reunião, sofá modular, tapete, molduras para quadros, vasos e arranjos de plantas permanentes destinados à Sede da ANAC em Brasília-DF.

2.2. A aquisição dos itens pretendidos visa atualizar partes dos mobiliários da Agência em ambientes estratégicos, como as recepções e o gabinete do Diretor-Presidente, locais voltados ao recebimento de autoridades, regulados e público externo em geral.

2.3. Ressalta-se que os sofás modulares e a mesa de reunião serão adquiridos em substituição aos atuais, que já apresentam diversos sinais de desgaste decorrentes do tempo de aquisição e do uso.

2.4. A modernização do mobiliário contribui para a atualização estética e funcional do ambiente de trabalho, alinhando-o às práticas contemporâneas de design corporativo. Espera-se que essa melhoria reflita positivamente na imagem institucional, proporcionando um espaço mais adequado para reuniões internas e externas, representando um investimento na melhoria da infraestrutura e na valorização do ambiente de trabalho.

2.5. A necessidade de melhorias foi constatada pela nova Diretoria em sua avaliação inicial das condições dos locais, realizada após a posse.

3. Área requisitante

Área Requisitante	Responsável
Gerência de Serviços Logísticos - GLOG	Daniel Bona Sousa

4. Descrição dos Requisitos da Contratação

4.1. São requisitos essenciais à contratação, o fornecimento dos itens de mobiliário e decoração, nos quantitativos descritos abaixo:

GRUPO	ITEM	ESPECIFICAÇÃO	UNIDADE DE MEDIDA	QUANT.	VALOR UNITÁRIO (em R\$)	VALOR TOTAL (em R\$)
1	1	Tapete Sisal (400x300 cm)	Unidade	1	2.328,50	2.328,50
	2	Tapete Sisal (300x200 cm)	Unidade	2	1.767,33	3.534,66
-	3	Arranjo de plantas permanente com vaso ornamental, medindo aproximadamente 1,60m	Unidade	10	1.037,07	10.370,70
-	4	Quadro tamanho A2 (60x42cm) com moldura em alumínio escovado e vidro anti-reflexo	Unidade	8	277,83	2.222,64
2	5	Módulo de sofá Canto, com braço e encosto	Unidade	12	2.980,39	35.764,68
	6	Módulo de Sofá Central, sem braço, com encosto	Unidade	16	2.610,64	41.770,24
	7	Módulo de Sofá Central, sem braço, sem encosto (banco)	Unidade	6	1.945,10	11.670,60
-	8	Mesa de reunião de 10 lugares	Unidade	1	17.450,68	17.450,68

4.2. Os equipamentos deverão ser entregues na sede da Anac, localizada no Setor Comercial Sul - Quadra 09 - Lote C Edifício Parque Cidade Corporate Torre A, 2º Andar - Asa Sul, Brasília - DF, 70308-200.

4.2.1. Para os itens 5 a 8, serão considerados entregues os itens devidamente montados e instalados.

4.3. A contratada deverá considerar no seu orçamento, os custos relacionados ao transporte (frete) dos itens até os endereços da ANAC, sem qualquer ônus para a contratante.

4.4. Os equipamentos serão entregues, em remessa única, nos endereços acima listados, no prazo máximo de 60 (sessenta) dias, contados a partir da Nota de Empenho.



4.4.1. Por se tratar de compra com entrega imediata e por não resultar em obrigações futuras, a Nota de Empenho substituirá o Contrato, nos termos do art. 95, inc. II da Lei 14.133/2021.

4.5. A contratação é de natureza comum, não continuada e essencial para apoiar as atividades institucionais da Agência.

4.6. Como medida de sustentabilidade, os itens de mobiliário (mesa, sofás) deverão ser fabricados, preferencialmente, com madeira de reflorestamento (certificação FSC ou similar).

4.7. Os bens a serem adquiridos são comuns e não possui características especiais que limitem a competição no certame licitatório, nem se enquadram como bens de luxo.

4.8. Os modelos de referência abaixo foram indicados para auxiliar os licitantes na elaboração de suas propostas e não possuem condão de vedar o fornecimento de outras marcas e modelos que porventura atendam aos requisitos mínimos listados para cada item.

ITENS	REQUISITOS MÍNIMOS	IMAGEM DE REFERÊNCIA	MODELOS DE REFERÊNCIA
<p>Itens 1 e 2: Tapete Sisal</p>	<ul style="list-style-type: none"> • Tipo: Sisal Sintético (100% polipropileno ou similar). • Cor: Cinza/Grafite. • Trama: Tipo bouclê ou similar, de alta resistência a tráfego. • Base: Antiderrapante (ex: látex, borracha ou base têxtil). • Espessura: Mínima de 6mm. • Tratamento: Antiácido. • Dimensões: Item 1 (400x300 cm), Item 2 (300x200 cm). • Garantia mínima de 12 meses. 		<ul style="list-style-type: none"> • Tapete Sisal Sintético Bouclê São Carlos • Tapete Sisal Sintético Via Star • outros modelos similares ou superior
<p>Item 3: Arranjo de plantas artificial</p>	<p>Arranjo:</p> <ul style="list-style-type: none"> • Tipo: Planta artificial modelo "Palmeira-Leque" (ou similar, como <i>Licuala</i>), de aparência realista ("real touch"). • Estrutura: Múltiplos troncos/hastes finas na cor verde, partindo da base e com alturas variadas. (mínimo de 10 hastes) • Folhagem: Folhas grandes, plissadas e em formato de leque, na cor verde-escura, com distribuição densa e cheia, simulando uma planta natural robusta. • Material: Plástico, silicone e/ou seda sintética de alta qualidade, com proteção UV para evitar desbotamento. • Altura Total: Aprox. 1,60m. <p>Vaso:</p> <ul style="list-style-type: none"> • Formato: Arredondado/ovalado, altura entre 40 e 70cm. 		<ul style="list-style-type: none"> • Arranjo de Palmeira Leque com Vaso em Fibra de Vidro (ou similar)

- Cor: a definir
 - Textura: Acabamento fosco, com textura porosa ou rústica.
 - Material: Vaso em fibra de vidro ou polietileno de alta densidade.
- Montagem e Acabamento:**
- A planta deve ser entregue fixada no vaso (com gesso ou argila).
 - A base deve ter acabamento com musgo seco, casca de pinus ou pedras/seixos.
 - Garantia mínima de 12 meses.



**Item 4:
Quadro
Moldura
tamanho A2
e vidro
antireflexo**

- Tipo: Quadro Moldura
 - Dimensões: A2 (60x42)
 - Moldura: Em alumínio escovado, com largura entre 30mm e 100mm.
 - Sistema de Abertura: traseira
 - Fundo: Em madeira Eucatex
 - Protetor Frontal: vidro temperado antireflexo fixado a moldura (mínimo de 3mm de espessura)
- O quadro deverá ter sistema de abertura e fechamento fácil para exposição de fotos em tamanho A2**



•Sem modelo de referência

**Itens 5, 6 e 7:
Sofá Modular**

- **Estrutura:** Interna em madeira maciça de reflorestamento ou em estrutura metálica interna com capacidade de carga mínima de 120kg por assento.
 - **Base (pés):** fabricado em aço carbono ou alumínio, acabamento polido ou escovado, em formato tubular quadrado ou retangular, com sapatas niveladoras.
 - **Assento e Encosto:** Espuma de poliuretano de alta densidade (mínimo D-33 no assento e D-28 no encosto) e espessura mínima da espuma do assento de 100mm.
 - **Revestimento:** Em tecido de alta resistência (ex: poliéster, linho sintético ou couro sintético) com alta gramatura, cor a definir (ex: Cinza/Grafite).
 - **Pés:** Em alumínio ou aço com acabamento (pintado, polido ou escovado) e sapatas niveladoras de proteção.
 - **Módulos:** Conforme itens (Canto, Central com encosto, Central sem encosto/banco), devem ser compatíveis para união.
 - Garantia mínima de 12 meses.
- *Apresentar para este item certificado de conformidade de produto da ABNT de acordo com as normas NBR 15154:2004.
- ** Apresentar Catálogo de linha com a identificação do modelo proposto e a respectiva correlação com a Certificação.



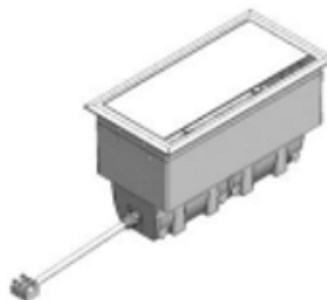
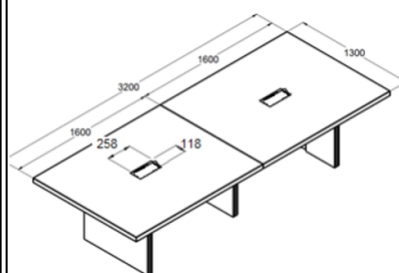
• Cavaletti
linha Connect

• Funcional Móveis
Linha Modular Lift

• Outros modelos,
equivalente ou
superior

Item 8:

- Dimensões:
 - Comprimento: entre 3200 mm e 3600mm
 - Largura: entre 1300 e 1400 mm
 - Altura: entre 730 e 750 mm
- Tampo: bi-partido reto de mesa de reunião retangular, confeccionado em chapa de madeira aglomerada MDP laminado, atendendo as normas vigentes de níveis de emissão de formaldeído, com acabamento em lâmina natural de madeira em ambas as faces, com tingimento na cor wengue ou similar, com encabeçamento das bordas em 50 mm, com fita de borda em lâmina natural de mesmo padrão do tampo, e acabamento em verniz de poliuretano.
- Estrutura (Base e Pés)
 - Tipo: Pé tipo painel confeccionado em chapa de madeira aglomerada MDP, atendendo as normas vigentes de níveis de emissão de formaldeído, com revestimento melamínico na cor preta, espessura mínima de 54 mm, com fita de borda em material termoplástico de mesmo padrão.
 - Gerenciamento de Cabos: A estrutura dos pés deve ser projetada para permitir a passagem interna e oculta de cabeamento (elétrico, dados e vídeo), com acesso para passagem de fiação desde o piso até a calha horizontal e a caixa de conectividade.
 - Niveladores: Sapatas niveladoras do piso injetadas em polipropileno com rosca M6.
- Conectividade e Eletrificação:
 - Caixas de Conectividade: A mesa deve ser fornecida com, no mínimo, duas (02) caixas de conectividade embutidas e niveladas com a superfície do tampo (ou uma calha central de grande porte equivalente).
 - A moldura e a tampa da(s) caixa(s) devem ser fabricadas em alumínio injetado e corpo injetado em ABS, tampa do tipo basculante (flip-top), com sistema de abertura suave (amortecedor) e deve possuir sistema de passagem de cabos (tipo "escova" ou rasgo) que permita o fechamento da tampa mesmo com os cabos em uso.
 - Módulos de Conexão (mínimo por caixa):
 - 03 (três) tomadas elétricas, padrão NBR 14136 (2P+T), com, pelo menos 01 (uma) tomada de 20A.
 - 04 (quatro) "espelhos" (conectores keystone fêmea descarregados) para dados.
 - Duas tampas de proteção inferior para as conexões injetadas em ABS, sendo uma para a parte elétrica e outra para a parte lógica, dados e voz, ambas fixadas ao corpo da caixa através de encaixes, possuindo pré-recortes para remoção conforme necessidade para passagem de cabos
 - Calhas de Gerenciamento: Deve incluir calhas metálicas horizontais confeccionadas em chapa de aço SAE 1020, estruturada longitudinalmente através de dobras, e tratamento anticorrosivo por fosfatização e acabamento em pintura epóxi sob o tampo para organização e distribuição do cabeamento que alimenta as caixas de conectividade, interligando os pés painel.



- Marelli (Linha One)
- Outros modelos, equivalente ou superior

• Garantia mínima de 12 meses.

*Apresentar para este item certificado de conformidade de produto da ABNT de acordo com as normas NBR 13966:2008.

** Apresentar Catálogo de linha com a identificação do modelo proposto e a respectiva correlação com a Certificação.

5. Levantamento de Mercado

5.1 Para avaliação das alternativas possíveis de soluções para a contratação em análise, analisou-se a possibilidade de utilização dos equipamentos existentes, locação ou compra de novos equipamentos:

a) utilização dos equipamentos existentes: A solução é tecnicamente inviável, pois os mobiliários atuais (sofás e mesa de reunião) já apresentam diversos sinais de desgaste decorrentes do uso, não atendendo mais aos padrões de ergonomia e representação institucional necessários.

b) locação de equipamentos: A locação de mobiliário é uma prática comum para necessidades pontuais (eventos) ou de curta duração. No entanto, para o uso permanente e substituição de ativos, o modelo de locação se mostra antieconômico, com o custo de poucos meses superando o valor de aquisição definitiva dos bens.

c) aquisição de novos equipamentos: Único modelo viável e praticado amplamente pela administração para a solução desejada. A aquisição de novos itens foi definida considerando-se parâmetros de custo-benefício, durabilidade e favorecimento da concorrência, com a previsão de itens comuns com ampla disponibilidade de marcas e modelos que preenchem os requisitos mínimos.

6. Descrição da solução como um todo

6.1. A solução escolhida para a contratação foi a realização de Pregão Eletrônico para a aquisição do mobiliário e itens decorativos necessários à composição dos escritórios da ANAC, em conformidade com a necessidade de modernização e substituição.

6.2. Conforme explicitado no item 5 deste ETP, destaca-se que não se encontrou outro modelo de contratação que atendesse à necessidade da Agência, sendo a aquisição dos itens a única medida técnica e economicamente viável para alcançar os resultados pretendidos.

6.3. A opção de se realizar a contratação na forma de Sistema de Registro de Preços (SRP) foi desconsiderada, visto que optou-se pela realização da compra com entrega imediata, em remessa única, e sem obrigações futuras. Os itens serão instalados no momento da entrega, trazendo economia processual.

6.4. A aquisição será feita com base no art. 95, inc. II da Lei 14.133/2021, e o contrato será substituído pela Nota de Empenho, à exceção do prazo de garantia legal de cada produto.

7. Estimativa das Quantidades a serem Contratadas

7.1. A quantidade dos itens a serem adquiridos foi estimada com base em projeto de arquitetura feito por escritório especializado contratado pela Anac com a finalidade de redefinir os escritórios da Agência, além da necessidade de substituição do mobiliário existente e desgastados.

7.2. O referido projeto, constante no **processo nº 00058.058939/2023-01**, foi elaborado por empresa de arquitetura especializada, que definiu o *layout*, a especificação de materiais e o mobiliário detalhado para a **reposição e modernização dos escritórios da ANAC-SEDE em Brasília**.

7.3. Dessa forma, os quantitativos listados na tabela 4.1 deste documento refletem as definições técnicas e o *layout* propostos no referido projeto de arquitetura, visando garantir a correta composição, padronização e funcionalidade dos espaços estratégicos a serem renovados, conforme necessidade e priorização definidos pela nova Diretoria.

8. Estimativa do Valor da Contratação

Valor (R\$): 125.112,70

8.1. O custo estimado total da contratação é de R\$ 125.112,70 (cento e vinte e cinco mil cento e doze reais e setenta centavos), conforme custos unitários detalhados na tabela 4.1 deste Estudo

9. Justificativa para o Parcelamento ou não da Solução

9.1. O parcelamento da contratação é técnica e economicamente viável, não representando perda de economia de escala, podendo cada item ser fornecido por licitantes diferentes.

9.2. Serão agrupados os itens relativos aos "Tapetes" (Itens 1 e 2) e "Módulos de Sofá" (Itens 5, 6 e 7), por se tratarem de equipamentos similares, fornecidos por empresas do mesmo setor, possibilitando economia em escala e compatibilidade entre os itens.

9.3. Em razão da necessidade de padronização das recepções da Sede da Agência, fica dispensada o estabelecimento de cota destinada a contratação de microempresas e empresas de pequeno porte de que trata o art. 48, inc. III da Lei Complementar nº 123, de 14 de dezembro de 2006.

10. Contratações Correlatas e/ou Interdependentes

10.1. Não há contratações correlatas ou interdependentes.

11. Alinhamento entre a Contratação e o Planejamento

11.1. A aquisição está alinhada ao Objetivo Estratégico OE13: "Promover a alocação de recursos de forma estratégica e efetiva", do Plano Estratégico da ANAC.

12. Benefícios a serem alcançados com a contratação

- Atualização estética e funcional do ambiente de trabalho;
- Melhoria da imagem institucional, proporcionando um espaço mais adequado para reuniões internas e externas;
- Investimento na melhoria da infraestrutura e na valorização do ambiente de trabalho;
- Garantia de que os locais possuam uma estrutura compatível com às necessidades funcionais e de ergonomia exigidas pelos atuais padrões de ambiente corporativo.

13. Providências a serem Adotadas

13.1. Não se vislumbra necessidades de tomada de providências de adequações para a solução ser contratada.

14. Possíveis Impactos Ambientais

14.1. Com a finalidade de reduzir possíveis impactos ambientais, será exigido, no que couber, o uso de madeira de reflorestamento (certificação FSC ou similar) no mobiliário.

14.2. Em relação ao mobiliário que será substituído, será verificado as condições de cada item para determinar a correta destinação seguindo as diretrizes normativas e de sustentabilidade para o processo de desfazimento de bens.

15. Declaração de Viabilidade

Esta equipe de planejamento declara **viável** esta contratação.

15.1. Justificativa da Viabilidade

Os itens a serem adquiridos são comuns, padronizados e possuem uma grande quantidade de fornecedores e modelos para o atendimento da demanda, e a contratação apresenta o melhor custo-benefício para a solução desejada

16. Responsáveis

Todas as assinaturas eletrônicas seguem o horário oficial de Brasília e fundamentam-se no §3º do Art. 4º do [Decreto nº 10.543, de 13 de novembro de 2020](#).

DIEGO RODRIGUES DA SILVEIRA

Membro da comissão de contratação



Assinou eletronicamente em 12/11/2025 às 15:42:37.