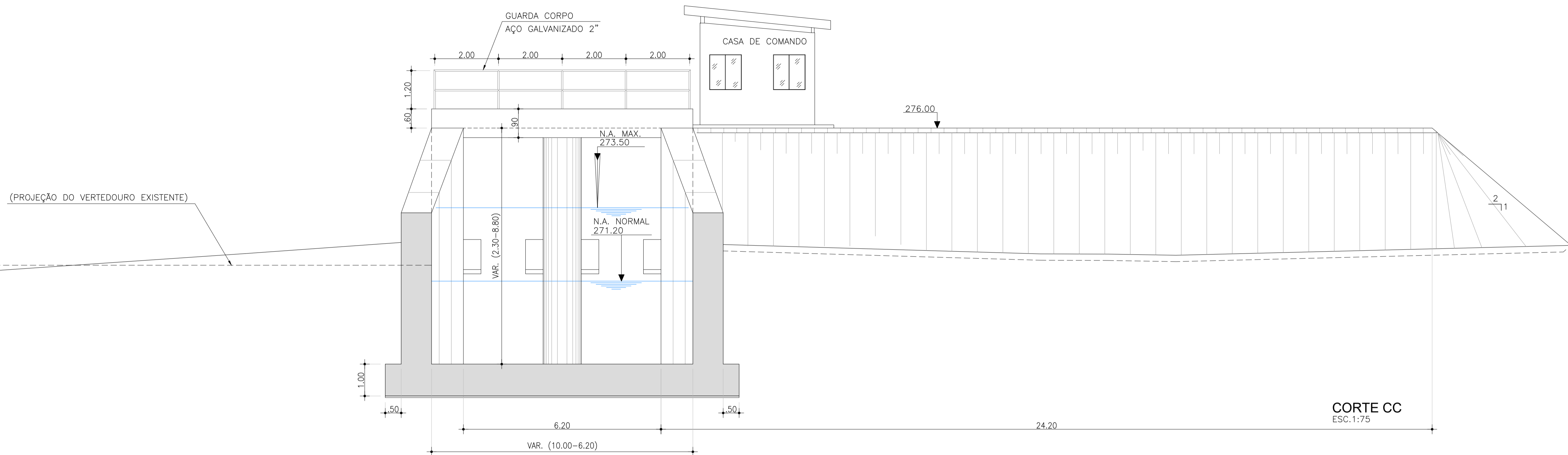
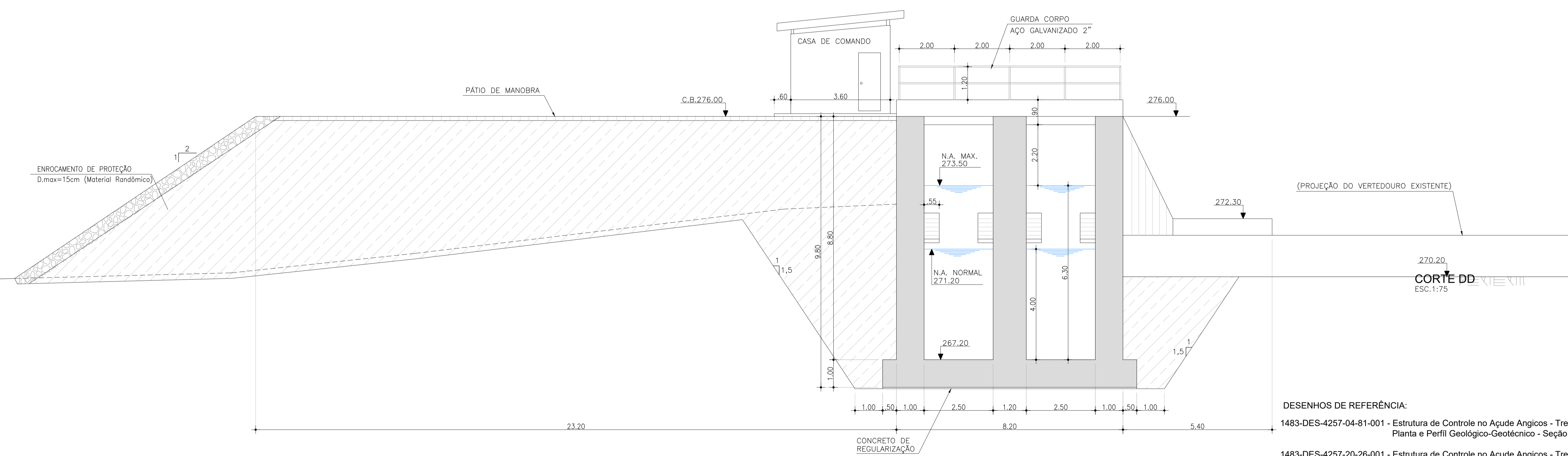


- DESENHOS DE REFERÊNCIA:**
- 1483-DES-4257-04-81-001 - Estrutura de Controle no Açude Angicos - Trecho IV - Planta e Perfil Geológico-Geotécnico - Seção Longitudinal
 - 1483-DES-4257-20-26-001 - Estrutura de Controle no Açude Angicos - Trecho IV - Projeto Civil
 - 1483-DES-4257-30-78-001 - Estrutura de Controle no Açude Angicos - Trecho IV - Formas - Planta e Cortes.
 - 1483-DES-4257-30-78-002 - Estrutura de Controle no Açude Angicos - Trecho IV - Formas - Paredes e Detalhes.

QR CODE DO PROJETO:				TIPO DE EMISSÃO		CONSTRUTORA:		ENGENHARIA CONSULTIVA:		MINISTÉRIO DA INTEGRAÇÃO E DO DESENVOLVIMENTO REGIONAL	
				<input type="checkbox"/> (A) PRELIMINAR <input checked="" type="checkbox"/> (B) PARA APROVAÇÃO <input type="checkbox"/> (C) PARA CONHECIMENTO <input type="checkbox"/> (D) PARA COTAÇÃO <input type="checkbox"/> (E) PARA CONSTRUÇÃO <input type="checkbox"/> (F) CONFORME COMPRADO <input type="checkbox"/> (G) CONFORME CONSTRUÍDO <input type="checkbox"/> (H) CANCELADO <input type="checkbox"/> (I) DE TRABALHO		 CONTRATO Nº 030/2021-MDR EXECUÇÃO DAS OBRAS CIVIS, AQUISIÇÃO MONTAGEM, COMISSONAMENTO, PRE-OPERAÇÃO E ELABORAÇÃO DE PROJETOS EXECUTIVOS COMPLEMENTARES DO TRECHO IV - RAMAL DO APODI DO PROJETO DE INTEGRAÇÃO DO RIO SÃO FRANCISCO COM BACIAS HIDROGRÁFICAS DO NORDESTE SETENTRIONAL - RSP		 Consórcio Última empresa do grupo A Company of ENGE CORPS		 PROJETO DE INTEGRAÇÃO DO RIO SÃO FRANCISCO COM BACIAS HIDROGRÁFICAS DO NORDESTE SETENTRIONAL PROJETO EXECUTIVO - TRECHO IV - RAMAL DO APODI	
				ELABORADOR: FLÁVIO PERES DE GOES PROJETA: ALYA CONSTRUTORA S.A. APROVAÇÃO: CRISTIANO GUERRA GIACOMELLI RESP. TÉCNICO: FRANCISCO PETRONIO A. MARTINS		CREA: BA 39.750-D CREA: RS 136.346 CREA: PB 7606-D CREA:		APROVAÇÃO - DOCUMENTO DE ANÁLISE: DATA: / /		ESTRUTURA DE CONTROLE AÇUDE ANGICOS - TRECHO IV Projeto Civil - Cortes	
				N° ART.: PB20240662386 N° ART.:		FISCALIZAÇÃO: MIDR		DESENHO Nº: 1483-DES-4257-20-37-001 DESENHO Nº CLIENTE: 1260-DES-4257-20-37-001		FOLHA 01/03 ESCALA: INDICADA	



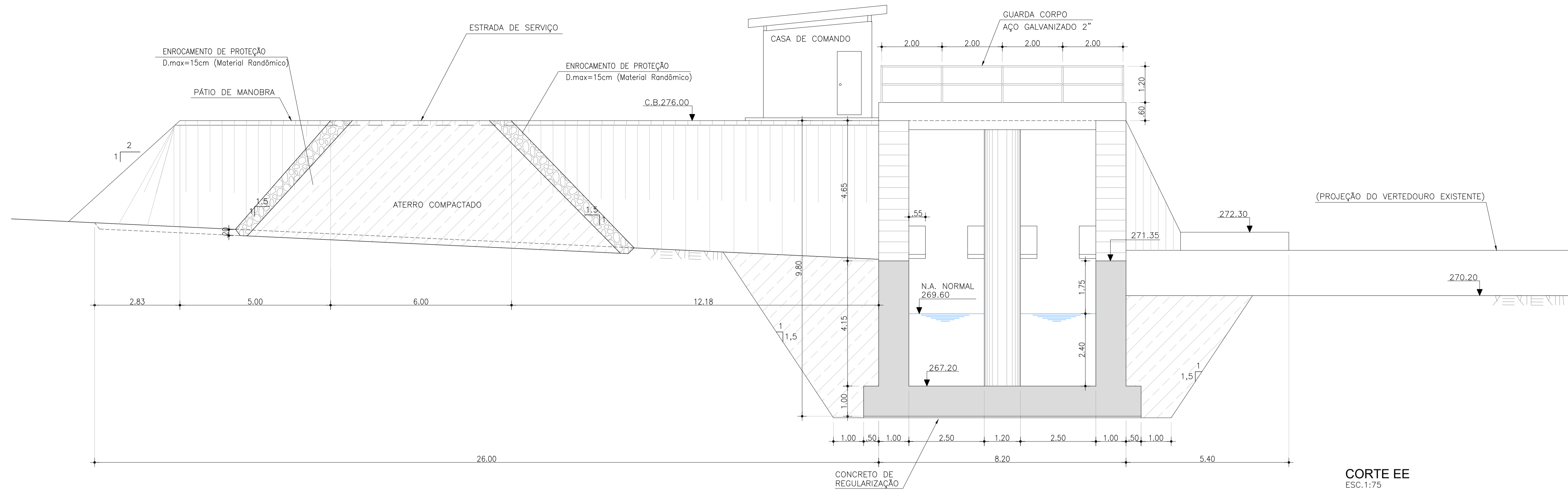
CORTE CC
ESC.1:75



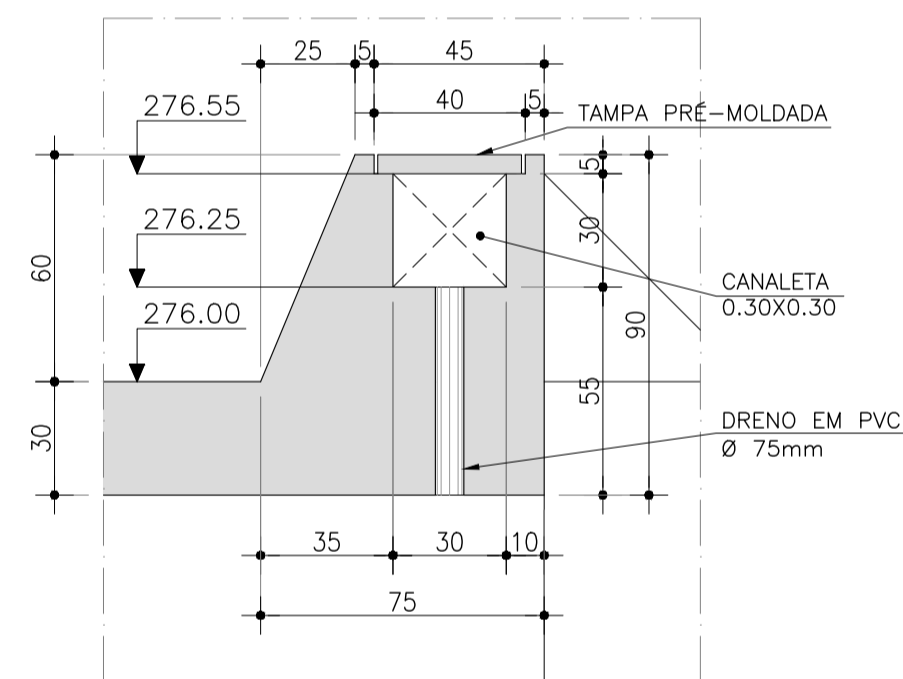
CORTE DD
ESC.1:75

- DESENHOS DE REFERÊNCIA:
- 1483-DES-4257-04-81-001 - Estrutura de Controle no Açude Angicos - Trecho IV - Planta e Perfil Geológico-Geotécnico - Seção Longitudinal
 - 1483-DES-4257-20-26-001 - Estrutura de Controle no Açude Angicos - Trecho IV - Projeto Civil
 - 1483-DES-4257-30-78-001 - Estrutura de Controle no Açude Angicos - Trecho IV - Formas - Planta e Cortes.
 - 1483-DES-4257-30-78-002 - Estrutura de Controle no Açude Angicos - Trecho IV - Formas - Paredes e Detalhes.

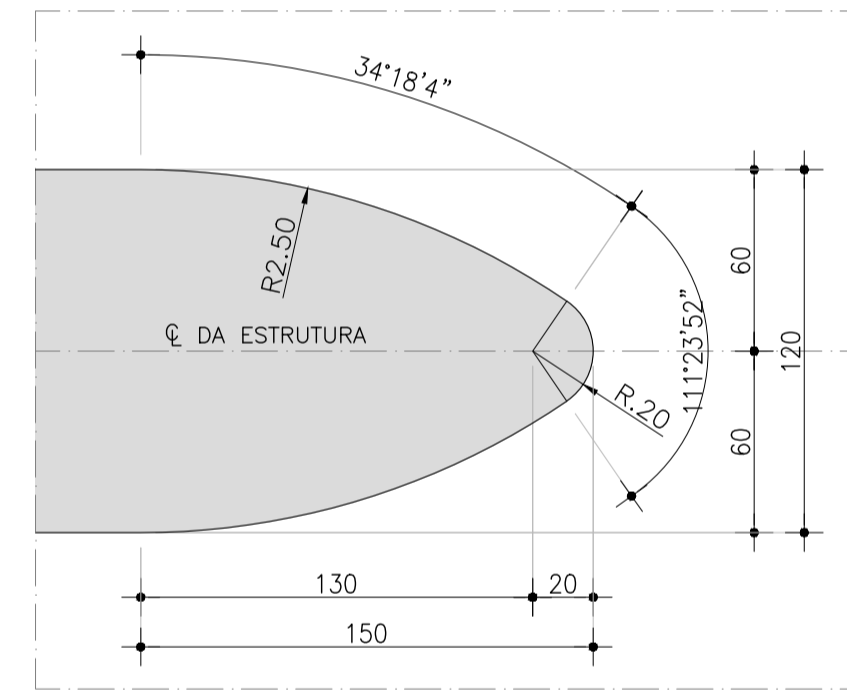
QR CODE DO PROJETO:				TIPO DE EMISSÃO				CONSTRUTORA:				ENGENHARIA CONSULTIVA:				MINISTÉRIO DA INTEGRAÇÃO E DO DESENVOLVIMENTO REGIONAL			
				(A) PRELIMINAR <input checked="" type="checkbox"/> PARA APROVAÇÃO (C) PARA CONHECIMENTO (D) PARA COTAÇÃO (E) PARA CONSTRUÇÃO (F) CONFORME COMPRADO (G) CONFORME CONSTRUÍDO (H) CANCELADO (I) DE TRABALHO				ALYA CONSTRUTORA CONTRATO Nº 030/2021-MDR EXECUÇÃO DAS OBRAS CIVIS, AQUISIÇÃO MONTAGEM, COMISSIONAMENTO, PRE-OPERAÇÃO E ELABORAÇÃO DE PROJETOS EXECUTIVOS COMPLEMENTARES DO TRECHO IV - RAMAL DO APODI DO PROJETO DE INTEGRAÇÃO DO RIO SÃO FRANCISCO COM BACIAS HIDROGRÁFICAS DO NORDESTE SETENTRIONAL - RSP				CONCRETAT engenharia e tecnologia Última empresa do grupo A Company of 中国交通 CHINA COMMUNICATIONS CONSTRUCTION ENGE CORPS QUARTIER				PROJETO DE INTEGRAÇÃO DO RIO SÃO FRANCISCO COM BACIAS HIDROGRÁFICAS DO NORDESTE SETENTRIONAL PROJETO EXECUTIVO - TRECHO IV - RAMAL DO APODI			
03 REVISADO CONFORME OF. Nº 1261/2024/CFN/CGOF/DPE/NSH-MDR				06/11/2024				ELABORADOR: FLÁVIO PERES DE GOES				APROVAÇÃO - DOCUMENTO DE ANÁLISE:				DATA			
02 REVISÃO DA COTA DE TOPO DA E.C. CONFORME OF. Nº 644/2024-MDR				20/08/2024				PROJETISTA: ALYA CONSTRUTORA S.A				C.R.E.A.: BA 39.750-D				/ /			
01 REALOCAÇÃO CONFORME ANTEPROJETO LICITADO				10/07/2023				APROVAÇÃO: CRISTIANO GUERRA GIACOMELLI				C.R.E.A.: RS 136.346							
00 EMISSÃO INICIAL				14/06/2022				RESP. TÉCNICO: FRANCISCO PETRONIO A. MARTINS				C.R.E.A.: PB 7606-D				Nº ART.: PB20240662386			
Nº				TIPO EMISSÃO				DATA				RUBRICA				OBJETO			
				REVISÕES															
																FOLHA			
																02/03			
																DESENHO Nº CLIENTE: 1260-DES-4257-20-37-001			
																REVISÃO: R03			
																REVISÃO: R02			
																ESCALA: INDICADA			



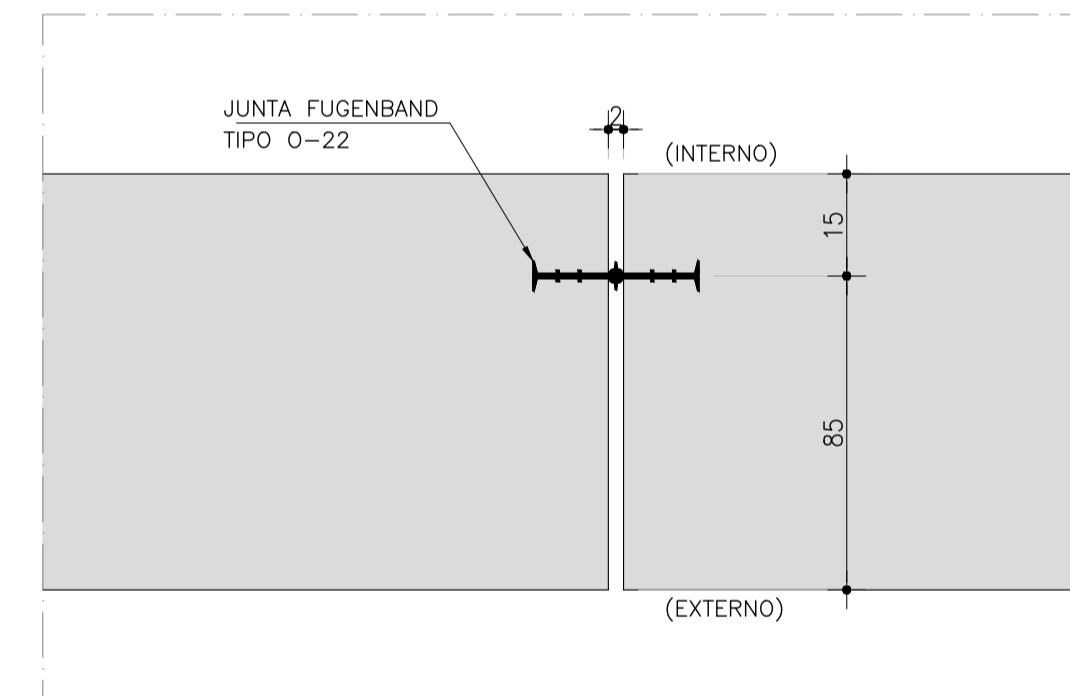
CORTE EE
ESC. 1:75



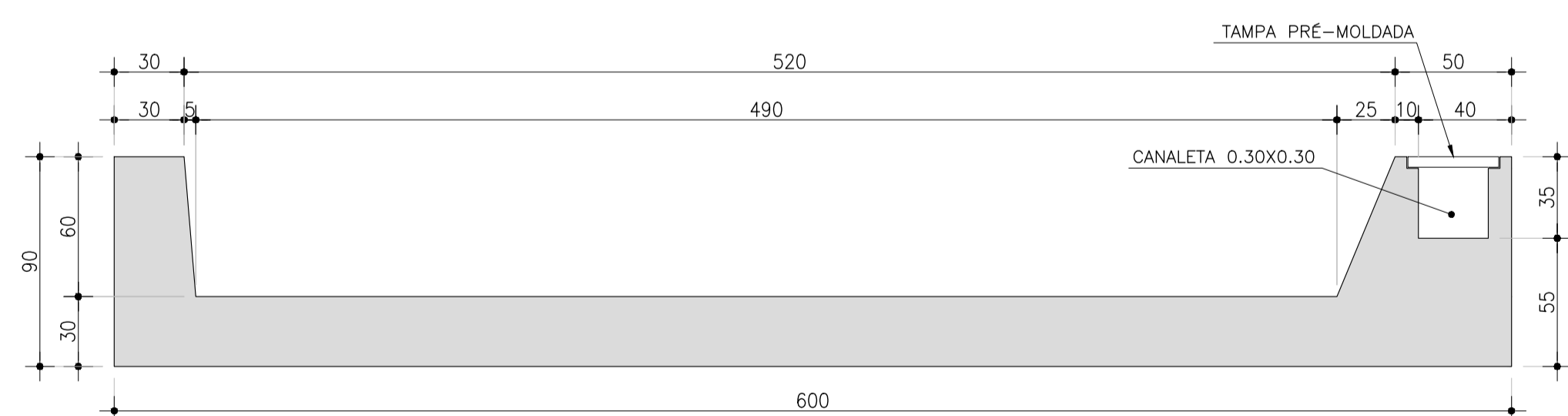
DET. 01
ESC. 1:20



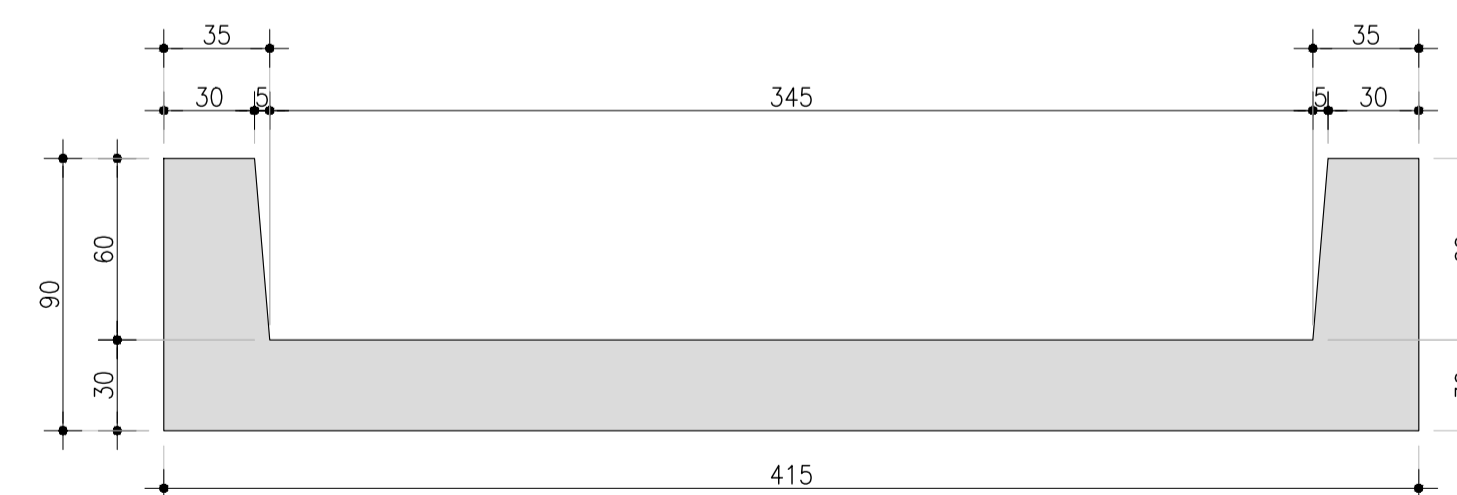
DET. 02
ESC. 1:25



DETALHE GERAL DAS JUNTAS
ESC. 1:10



DETALHE ACESSO 01
ESC. 1:25



DETALHE ACESSO 02
ESC. 1:25

QR CODE DO PROJETO:					TIPO DE EMISSÃO	
					(A) PRELIMINAR	
					<input checked="" type="checkbox"/> PARA APROVAÇÃO	
					(C) PARA CONHECIMENTO	
					(D) PARA COTAÇÃO	
					(E) PARA CONSTRUÇÃO	
					(F) CONFORME COMPRADO	
					(G) CONFORME CONSTRUÍDO	
					(H) CANCELADO	
					(I) DE TRABALHO	

CONSTRUTORA:			
ENGENHARIA CONSULTIVA:			
EXECUÇÃO DAS OBRAS CIVIS, AQUISIÇÃO MONTAGEM, COMISSONAMENTO, PRE-OPERAÇÃO E ELABORAÇÃO DE PROJETOS EXECUTIVOS COMPLEMENTARES DO TRECHO IV - RAMAL DO APODI DO PROJETO DE INTEGRAÇÃO DO RIO SÃO FRANCISCO COM BACIAS HIDROGRÁFICAS DO NORDESTE SETENTRIONAL - RSP			
CONTRATO Nº 030/2021-MDR			
ELABORADOR: FLÁVIO PERES DE GOES		APROVAÇÃO - DOCUMENTO DE ANÁLISE:	
PROJETISTA: ALYA CONSTRUTORA S.A		DATA	
APROVAÇÃO: CRISTIANO GUERRA GIACOMELLI		/ /	
RESP. TÉCNICO: FRANCISCO PETRONIO A. MARTINS		DESENHO Nº: 1483-DES-4257-20-37-001	
RESP. TÉCNICO:		DESENHO Nº CLIENTE: 1260-DES-4257-20-37-001	
		REVISÃO	
		R03	
		R02	

CONTRATO Nº 030/2021-MDR		APROVAÇÃO - DOCUMENTO DE ANÁLISE:	
ELABORADOR: FLÁVIO PERES DE GOES		DATA	
PROJETISTA: ALYA CONSTRUTORA S.A		/ /	
APROVAÇÃO: CRISTIANO GUERRA GIACOMELLI		DESENHO Nº: 1483-DES-4257-20-37-001	
RESP. TÉCNICO: FRANCISCO PETRONIO A. MARTINS		DESENHO Nº CLIENTE: 1260-DES-4257-20-37-001	
RESP. TÉCNICO:		REVISÃO	
		R03	
		R02	

		MINISTÉRIO DA INTEGRAÇÃO E DO DESENVOLVIMENTO REGIONAL PROJETO DE INTEGRAÇÃO DO RIO SÃO FRANCISCO COM BACIAS HIDROGRÁFICAS DO NORDESTE SETENTRIONAL PROJETO EXECUTIVO - TRECHO IV - RAMAL DO APODI	
ESTRUTURA DE CONTROLE AÇUDE ANGICOS - TRECHO IV Projeto Civil - Cortes e Detalhes		FOLHA 03/03	
DESENHO Nº: 1483-DES-4257-20-37-001 DESENHO Nº CLIENTE: 1260-DES-4257-20-37-001		ESCALA: INDICADA	