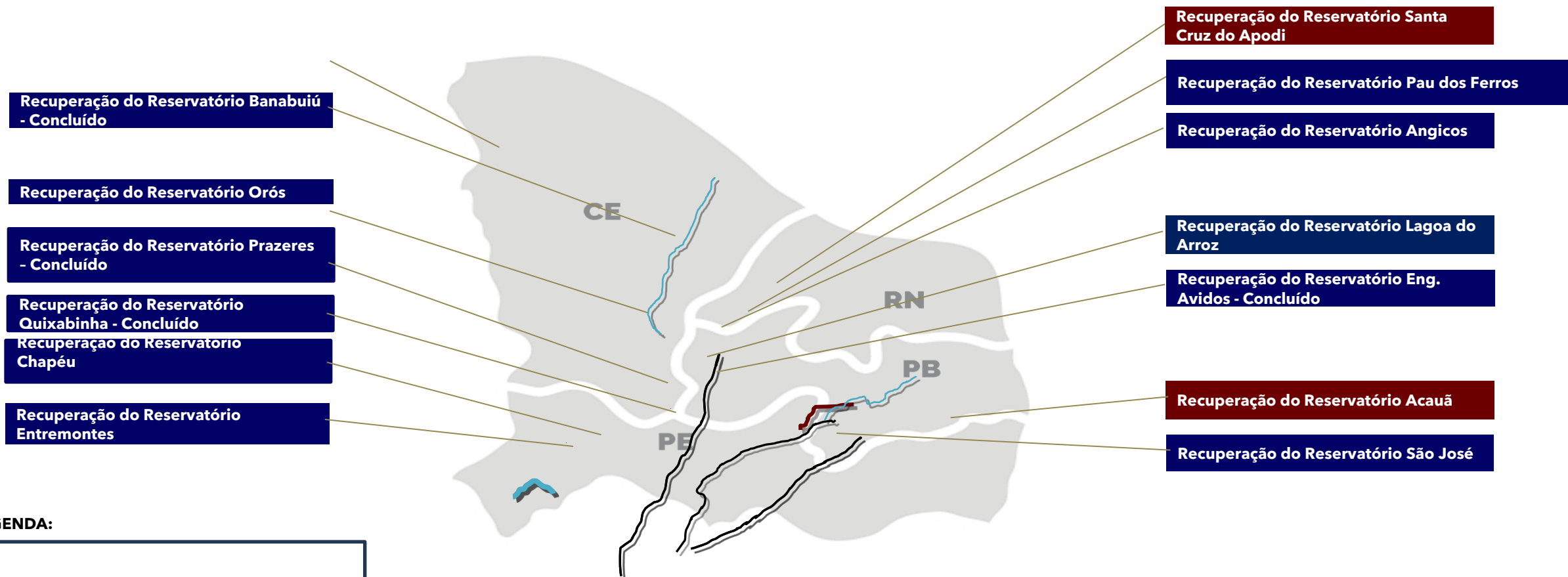




DEPARTAMENTO NACIONAL DE OBRAS CONTRA AS SECAS

RESERVATÓRIOS ESTRATÉGICOS

Mapa dos Reservatórios Estratégicos do PISF- DNOCS



LEGENDA:

EM AÇÃO PREPARATÓRIA

EM EXECUÇÃO

• Recuperação do Reservatório Prazeres/ CE

Execução das Obras de Recuperação e Modernização da Barragem Prazeres, no Município de Barro, no Estado do Ceará.

Volume de Acumulação= 32,5 milhões m³.

A barragem tem finalidades múltiplas, sendo a principal o abastecimento d'água do município de Barro, beneficiando 22.758 pessoas.

A intervenção visa garantir a automação do sistema e gestão integrada do PISF, bem como o abastecimento, perenização do rio Jaguaribe; irrigação do Médio e Baixo Jaguaribe; piscicultura; culturas agrícolas de áreas de montante; turismo e aproveitamento hidrelétrico.

Informações Contratuais:

- **Contratos DNOCS: 05/2024 (obra) e 06/2023 (supervisão)**
- TED N.º 945937/2023/MIDR ;
- Valor Contratual: R\$ 8.223.218,53 (obra e supervisão);
- Execução Física: 100 %;
- Ordem de serviço: 23/04/2024;
- Aguardando descentralização de recursos para reforçar o empenho da obra e, posterior, certificação da medição final da obra.



MINISTÉRIO DA
INTEGRAÇÃO E DO
DESENVOLVIMENTO
REGIONAL



Recuperação do Reservatório Prazeres/ CE



MINISTÉRIO DA
INTEGRAÇÃO E DO
DESENVOLVIMENTO
REGIONAL



• Recuperação do Reservatório Quixabinha/ CE

Execução das Obras de Recuperação e Modernização da Barragem Quixabinha, no Município de Mauriti, no Estado do Ceará.

Volume de Acumulação= 31 milhões m³.

A barragem tem finalidades múltiplas, sendo a principal o abastecimento d'água do município de Mauriti e o Perímetro irrigado Quixabinha, beneficiando 45.500 pessoas.

A intervenção visa garantir a automação do sistema e gestão integrada do PISF, bem como o abastecimento, perenização do rio Jaguaribe; irrigação do Médio e Baixo Jaguaribe; piscicultura; culturas agrícolas de áreas de montante; turismo e aproveitamento hidrelétrico.

Informações Contratuais:

- **Contratos DNOCS: 104/2023(obra) e 85/2023/2023(supervisão)**
- TED N.º 944558/2023/MIDR
- Valor Contratual: R\$ 8.958.668,36 (obra e supervisão);
- Execução Física: 100,00 %;
- Ordem de serviço: 08/03/2024;
- Obra inaugurada.



MINISTÉRIO DA
INTEGRAÇÃO E DO
DESENVOLVIMENTO
REGIONAL



Recuperação do Reservatório Quixabinha/ CE



MINISTÉRIO DA
INTEGRAÇÃO E DO
DESENVOLVIMENTO
REGIONAL



• Recuperação do Reservatório Chapéu/ PE

Execução das Obras de Recuperação e Modernização da Barragem Chapéu, no Município de Parnamirim, no Estado de Pernambuco.

Volume de Acumulação= 188 milhões m³.

A Barragem Chapéu está localizada na bacia do Brígida-SF, Município de Parnamirim, Estado de Pernambuco, tendo sido concebida com as seguintes finalidades: abastecimento humano e dessedentação animal.

Restrições:

A Contratada foi notificada devido ao atraso no cronograma de execução da obra e a paralisação total dos serviços sem a devida autorização do DNOCS. Ações de cunho administrativo estão em curso, visando aplicação de sanções.

Informações Contratuais:

- **Contratos DNOCS: 62/2024 (obra) e 22/2024 (supervisão)**
- TED N.º 945936/2023/MIDR ;
- Valor empenhado: R\$ 7.695.072,42;
- Valor Contratual: R\$ 7.870.042,42 (obra e supervisão);
- Valor executado (Pi+R): R\$ 2.410.055,36 (obra e supervisão);
- Execução Física: 32,39 %.
- Ordem de Serviço: 08/08/24
- Previsão para conclusão: Novembro/2026.



MINISTÉRIO DA
INTEGRAÇÃO E DO
DESENVOLVIMENTO
REGIONAL



Recuperação do Reservatório Chapéu/ PE

8 de abr. de 2026 14:02:38

33° NE

Brasil

BARRAGEM CHAPÉU



8 de abr. de 2026 14:30:30

261° W

Brasil

BARRAGEM CHAPÉU



• Recuperação do Reservatório Entremontes/ PE

Execução das Obras de Recuperação e Modernização da Barragem Entremontes, no Município de Parnamirim, no Estado de Pernambuco.

Volume de Acumulação= 339 milhões m³.

A Barragem Entremontes está localizada na bacia do Brígida-SF, Município de Parnamirim, Estado de Pernambuco, tendo sido concebida com as seguintes finalidades: abastecimento humano e dessedentação animal.

Restrições:

A Contratada foi notificada devido ao atraso no cronograma de execução da obra e a paralisação total dos serviços sem a devida autorização do DNOCS. Atualmente, a Comissão de Fiscalização acompanha e avalia de forma rigorosa a performance da empresa, especialmente após a notificação, a fim de restabelecer e acompanhar fielmente o cronograma físico-financeiro previsto, sob pena de adoção das sanções administrativas cabíveis.

Informações Contratuais:

- **Contratos DNOCS: 16/2024 (obra) e 12/2024 (supervisão)**
- TED N.º 945982/2023/MIDR ;
- Valor Contratual: R\$ 8.569.863,95 (obra e supervisão);
- Valor empenhado: R\$ 8.816.680,83;
- Valor executado (Pi+R): R\$ 4.451.069,09;
- Execução Física: 53,45 %
- Ordem de serviço: 13/05/2024;
- Previsão para conclusão: Novembro/2025(*)



MINISTÉRIO DA
INTEGRAÇÃO E DO
DESENVOLVIMENTO
REGIONAL



Recuperação do Reservatório Entremontes/ PE

8 de abr. de 2026 11:48:51
270° W
BARRAGEM ENTREMONTES



8 de abr. de 2026 11:47:54
358° N
BARRAGEM ENTREMONTES



8 de abr. de 2026 11:44:18
277° W
BARRAGEM ENTREMONTES



8 de abr. de 2026 11:57:46
19° N
BARRAGEM ENTREMONTES



• Recuperação do Reservatório São José II/ PB

Execução das Obras de Recuperação e Modernização da Barragem São José II, no Estado da Paraíba.

Volume de Acumulação= 1,3 milhões m³.

A Barragem São José está localizada no Município de Monteiro, Estado da Paraíba, tendo sido concebida com as seguintes finalidades: abastecimento humano e dessedentação animal..

Restrições:

- Ainda resta empenhar o valor de R\$ 944.250,15 para garantir a execução contratual.

- Obras paralisadas aguardando definição do cronograma de suspensão do bombeamento do PISF

Informações Contratuais:

- **Contratos DNOCS: 23/2024 (obra) e 21/2024 (supervisão)**
- TED N.º 944556/2023/MIDR;
- Valor Contratual: R\$ 4.068.624,36 ;
- Valor empenhado: R\$ 4.068.018,62;
- Valor executado (Pi+R): R\$ 956.005,26;
- Execução Física: 20,59 %
- Ordem de serviço: 17/06/2024;
- Previsão para conclusão: Novembro/2025(*)



MINISTÉRIO DA
INTEGRAÇÃO E DO
DESENVOLVIMENTO
REGIONAL



Recuperação do Reservatório São José II/ PB



• Recuperação do Reservatório Angicos (Arapuá)/ RN

Execução das Obras de Recuperação e Modernização da Barragem Angicos, no Estado do Rio Grande do Norte.

Volume de Acumulação= 4,29 milhões m³.

A Barragem Angicos está localizada na bacia do Apodi, Município de José da Penha, Estado do Rio Grande do Norte, tendo sido concebida com as seguintes finalidades: abastecimento humano e dessedentação animal.

Restrições: Renovação da Licença Ambiental

Informações Contratuais:

- **Contrato DNOCS: 01/2026 (obra)**
- Valor empenhado: R\$ 4.010.062,87;
- Valor Contratual: R\$ 9.784.698,21;
- Valor executado (Pi+R): R\$ 0,00;
- Execução Física: 5,00 %
- Ordem de Serviço: 24/02/2026;



MINISTÉRIO DA
INTEGRAÇÃO E DO
DESENVOLVIMENTO
REGIONAL



- Recuperação do Reservatório Angicos (Arapuá)/ RN





• Recuperação do Reservatório Orós/ CE

Execução das Obras de Recuperação e Modernização da Barragem Orós, no Estado do Ceará.
Volume de Acumulação= 2.100 milhões m³.

A Barragem Orós está localizada na bacia do Alto Jaguaribe, Município de Orós, Estado do Ceará, tendo sido concebida com as seguintes finalidades: abastecimento humano, dessedentação animal e irrigação.

Informações Contratuais:

- **Contratos DNOCS: 57/2024 (obra) e 83/2023 (supervisão)**
- TED N.º 945983/2023/MIDR
- Valor Contratual: R\$ 16.496.980,35;
- Valor empenhado: R\$ 17.305.962,06;
- Valor executado (Pi+R): R\$ 15.746.329,03;
- Execução Física: 91,10%;
- Ordem de serviço: 18/07/2024;
- Previsão para conclusão: Abril/2026.

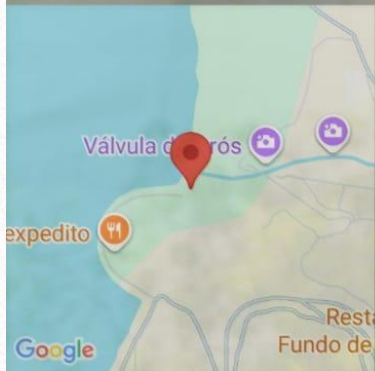


Recuperação do Reservatório Orós/ CE



MINISTÉRIO DA
INTEGRAÇÃO E DO
DESENVOLVIMENTO
REGIONAL





6.23706291S 38.92273851W
Barragem Orós
28/04/2026 11:32:18.2

• Recuperação do Reservatório Pau dos Ferros/ RN

Execução das Obras de Recuperação e Modernização da Barragem Pau dos Ferros, no Estado do Rio Grande do Norte.

Volume de Acumulação = 54,85 milhões m³.

A Barragem Pau dos Ferros está localizada no rio Apodi, Município de Pau dos Ferros, Estado do Rio Grande do Norte, tendo sido concebida com as seguintes finalidades: abastecimento humano e dessedentação animal.

Informações Contratuais:

- **Contratos DNOCS: 66/2024 (obra)**
- TED N.º 945935/2023/MIDR
- Valor Contratual: R\$ 47.575.258,41;
- Valor empenhado: R\$ 39.706.556,98;
- Valor executado (Pi+R): R\$ 35.783.523,20;
- Execução Física: 72,82 %;
- Ordem de serviço: 18/07/2024;
- Previsão para conclusão: Outubro/2026;

Recuperação do Reservatório Pau dos Ferros/ RN



Recuperação do Reservatório Lagoa do Arroz/ PB

Execução das Obras de Recuperação e Modernização da Barragem Lagoa do Arroz, no Estado da Paraíba.

Volume de Acumulação = 80,00 milhões m³.

A Barragem Lagoa do Arroz está localizada no rio Cacaré, Município de Cajazeiras, Estado da Paraíba, tendo sido concebida com as seguintes finalidades: abastecimento humano e dessedentação animal.

Informações Contratuais:

- **Contratos DNOCS: 22/2025 (obra)**
- TED N.º 945938/2023/MIDR
- Valor Contratual: R\$ 7.611.851,65;
- Execução Física: 44,22 %;
- Ordem de serviço nº 23/2025: 10/11/2025;
- Previsão para conclusão: Agosto/2026;

Recuperação do Reservatório Lagoa do Arroz/ RN



Recuperação do Reservatório Flechas/ RN

INTERVENÇÕES PREVISTAS

Os serviços previstos contemplam ações de recuperação, reforço estrutural, modernização operacional e implantação de sistemas de monitoramento da barragem.

Inicialmente serão executados os serviços preliminares e implantação do canteiro de obras, incluindo mobilização de equipamentos, instalação das estruturas de apoio operacional, sinalização e abertura de caminhos de serviço necessários à execução das intervenções.

Na sequência, serão realizados serviços voltados à recuperação e estabilização da estrutura da barragem, destacando-se a limpeza e recomposição do talude de jusante e execução de proteção em enrocamento.

O vertedouro existente será regularizado mediante escavações controladas em solo e material rochoso, promovendo a concordância hidráulica necessária para garantir a continuidade do fluxo das águas provenientes da transposição.

Será executada uma passagem molhada sobre o vertedouro, dimensionada para permitir uma vazão de até 91,00 m³/s, sendo capaz suportar simultaneamente as vazões decorrentes da sangria natural do reservatório e o volume adicional proveniente das águas transferidas pelo Projeto de Integração do Rio São Francisco.

Complementando o sistema hidráulico, será construída uma bacia de dissipação destinada à redução da energia do escoamento a jusante do vertedouro, promovendo a recomposição da calha do Rio Apodi.

Recuperação do Reservatório Flechas/ RN



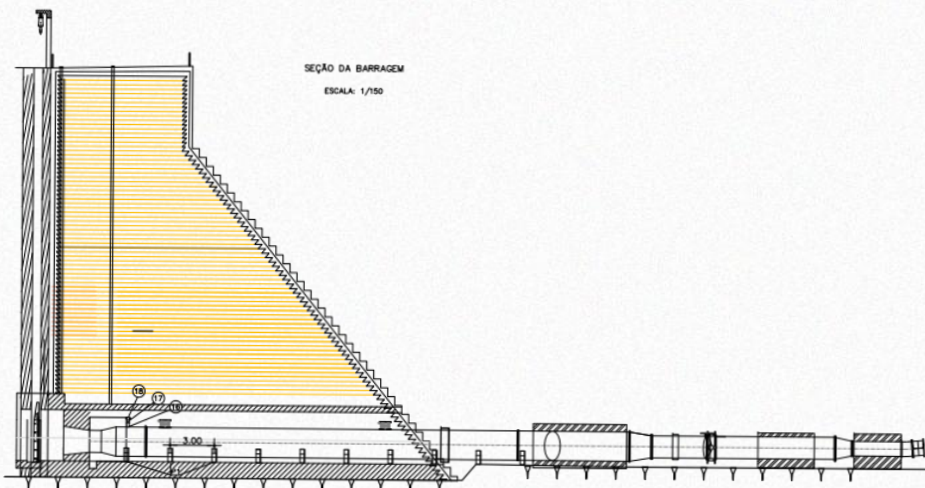
Recuperação do Reservatório Santa Cruz do Apodi/ RN

Execução das Obras de Recuperação e Modernização da Barragem Santa Cruz do Apodi, no Estado do Rio Grande do Norte.

Volume de Acumulação = 600,00 milhões m³.

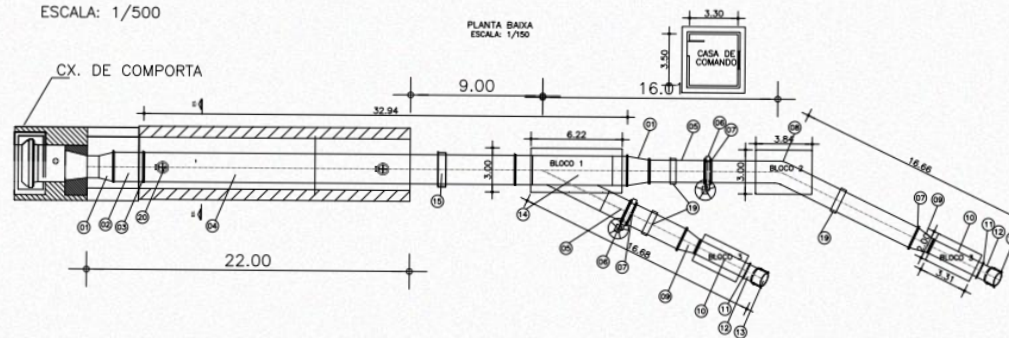
A Licitação está prevista para acontecer no mês de maio /2026

Valor Licitação: R\$ 17.930.629,71;

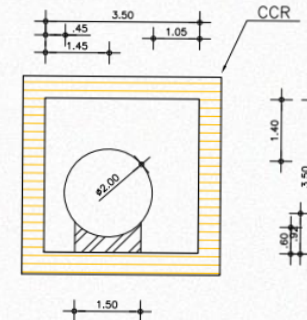


PLANTA BAIXA DA TOMADA D'ÁGUA

ESCALA: 1/500



SITUAÇÃO PROPOSTA
CORTE BB
ESCALA: 1/500



item	descrição	un.	quant
1	AMPLIAÇÃO EM AÇO ASTM 36, DN 1500*2000mm, ESP 12,7mm	ud	2
2	TOCO EM AÇO PONTA FLANGE DN 2000mm, L=2,0M E ESP12,7mm	ud	1
3	FLANGE PARA TUBO DE 2000MM EM AÇO ESP 12,7MM	ud	8
4	TUBO EM AÇO PONTA DN 2000mm, ESP12,7mm	m	32
5	TUBO EM AÇO PONTA DN 1500mm, ESP12,7mm	m	25
6	VALVULA BORBOLETA DN 1500mm, COM REDUTOR E ACIONAMENTO MANUAL	ud	2
7	FLANGE AVULSO PARA TUBO DE 1500MM EM AÇO ESP 12,7mm	ud	10
8	CURVA DE 15° EM AÇO PONTA DN 2000mm, ESP12,7mm	ud	1
9	AMPLIAÇÃO EM AÇO ASTM 36, DN 1500*1000mm, ESP 12,7mm	ud	2
10	TUBO EM AÇO PONTA DN 1000mm, ESP12,7mm	m	15
11	FLANGE AVULSO PARA TUBO DE 1000MM EM AÇO ESP 12,7mm	ud	2
12	CURVA DE 11,5° EM AÇO FLANGEADA DN 1000mm, ESP12,7mm	ud	2
13	VÁLVULA DISPERSORA COM COMANDO HIDRAULICO FN 1000mm	ud	2
14	DERIVAÇÃO EM TIPO Y, EM AÇO ASTM 36, DN 2000*1500MM ESP 12,7mm	ud	1
15	JUNTA DE DILATAÇÃO TIPO GIBAULT DN 2000MM	ud	1
16	TUBO EM AÇO PONTA DN 1000mm, L=0,5m	ud	1
17	REGISTRO GAVETA EM FoFO, FLANGEADO COM VOLANTE DN 100mm	ud	1
18	VENTOSA TRIPLICE FUNÇÃO DN 100mm	ud	1
19	JUNTA DE DILATAÇÃO TIPO GIBAULT DN 2000MM	ud	3
20	BOCA DE VISITA DN 600mm	ud	2

LEGENDA :

- CONCRETO COMPACTADO A ROLÓ CCR
- CONCRETO DE REGULAZIÇÃO
- CONCRETO ARMADO 25MPa

NOTAS :

- 1) - MEDIDAS E ELEVÇÕES EM METRO.

DESENHOS DE REFERÊNCIA :

REVISÕES

Nº	NATUREZA DA REVISÃO	DATA	APROVO
00			
01			
02			



GOVERNO FEDERAL
MWR - MINISTÉRIO DA INTEGRAÇÃO E DO DESENVOLVIMENTO REGIONAL
BRCS - DEPARTAMENTO NACIONAL DE OBRAS CONTRA AS SECAS

BARRAGEM SANTA CRUZ
TOMADA D'ÁGUA
PROJETO DE AMPLIAÇÃO DA GALERIA
PLANTA BAIXA, PERFIL E CORTES

FECHET
INDICADA
JUN/2025
01/01

Recuperação do Reservatório Acauã/ PB

Volume de Acumulação = 253,00 milhões m³.

A Licitação está prevista para acontecer no mês de julho /2026

Serviços a serem Executados:

- recuperação do vertedouro;
- reforço estrutural;
- modernização da descarga de fundo;
- automação dos controles hidráulicos.





OBRIGADO!

Luiz Hernani de Carvalho Junior
Diretor de Infraestrutura do DNOCS

hernani.junior@dnocs.gov.br

85 3391-5276

MINISTÉRIO DA
INTEGRAÇÃO E DO
DESENVOLVIMENTO
REGIONAL

GOVERNO FEDERAL
BRASIL
UNIÃO E RECONSTRUÇÃO