



MINISTÉRIO DA AGRICULTURA, PECUÁRIA E ABASTECIMENTO
DEPARTAMENTO DE INSPEÇÃO DE PRODUTOS DE ORIGEM ANIMAL - DIPOA
Esplanada dos Ministérios, Bloco D, Anexo Ala A, 4º Andar, Sala 401 - Bairro Zona Cívico-
Administrativa - DF, CEP 70043900
Tel: (61) 3218-2014/2684 - <http://www.agricultura.gov.br>

Memorando-Circular nº 13/2017/DIPOA/MAPA/SDA/MAPA

Brasília, 28 de agosto de 2017.

Ao(À) Sr(a).:

Srs. Chefes de SIPOA/SISA/SIFISA

Assunto: Modelos de carimbo de inspeção previstos no Decreto nº 9.013 de 29 de março de 2017. Este Memorando-Circular cancela e substitui o de nº 7/2017/DIPOA/MAPA/SDA/MAPA (2587281), datado de 14 de junho de 2017.

O Diretor substituto deste DIPOA/SDA, com base no Decreto nº 8.852, de 20 de setembro de 2016, e na Portaria nº 99, de 12 de maio de 2016, DIVULGA que:

1) os modelos de carimbos de inspeção previstos no art. 467 do Decreto nº 9.013, de 29 de março de 2017, ficam definidos conforme o Anexo do presente Memorando-Circular (3071790).

e RESOLVE que:

1) a atualização do carimbo na rotulagem de registro de produto já aprovada anteriormente poderá ser realizada sem a necessidade de reapresentação para alteração de registro na PGA/SIGSIF desde que não promova outras alterações no croqui do rótulo já registrado; e

2) os rótulos já impressos podem ser utilizados até o fim de seu estoque desde que sua utilização não ultrapasse o período de 2 (dois) anos a partir da data de publicação deste Memorando-Circular.

Este Memorando-Circular cancela e substitui o de nº 7/2017/DIPOA/MAPA/SDA/MAPA (2587281), datado de 14 de junho de 2017.

Solicitamos que o SIF atuante nos estabelecimentos registrados e relacionados cientifiquem os mesmos sobre o conteúdo deste Memorando-Circular.

Documentos
Relacionados:

Anexo - Modelos de carimbo de inspeção (SEI nº 3071790).

Atenciosamente,



Documento assinado eletronicamente por **RAFAEL OLIVIERI FILIPPETTI, Diretor(a) do Departamento de Inspeção de Produtos de Origem Animal - Substituto(a)**, em 28/08/2017, às 16:56, conforme horário oficial de Brasília, com o emprego de certificado digital emitido no âmbito da ICP-Brasil, com fundamento no art. 10, paragrafo 2º, da Medida Provisória nº 2.200-2, de 24 de Agosto de 2001.

Nº de Série do Certificado: 5116985891655883876634706304452714013



A autenticidade deste documento pode ser conferida no site http://sistemas.agricultura.gov.br/sei/controlador_externo.php?acao=documento_conferir&id_orgao_acesso_externo=0, informando o código verificador **3071356** e o código CRC **AB05BB0D**.

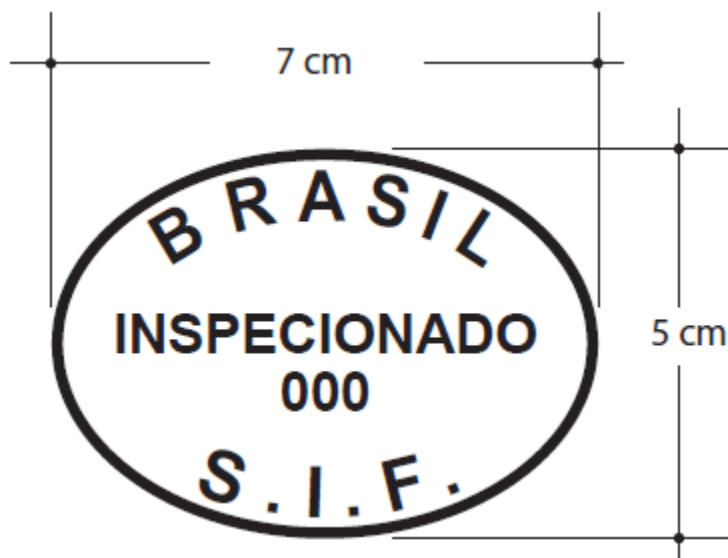
Referência: Processo nº 21000.026685/2017-41

SEI nº 3071356

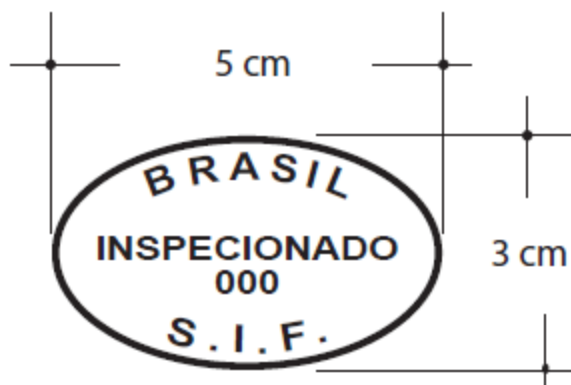
MODELOS DE CARIMBOS DO SERVIÇO DE INSPEÇÃO FEDERAL -SIF

(Art. nº 467 do Decreto nº 9.013/2017)

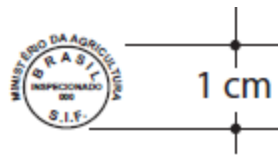
MODELO 1:



MODELO 2:



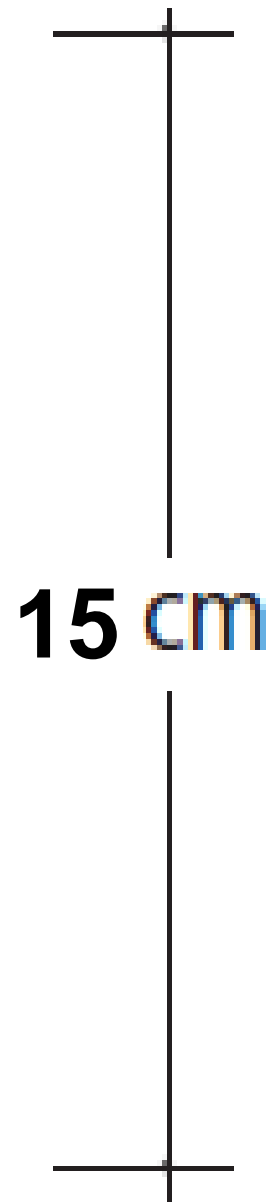
MODELO 3:



MODELO 4:



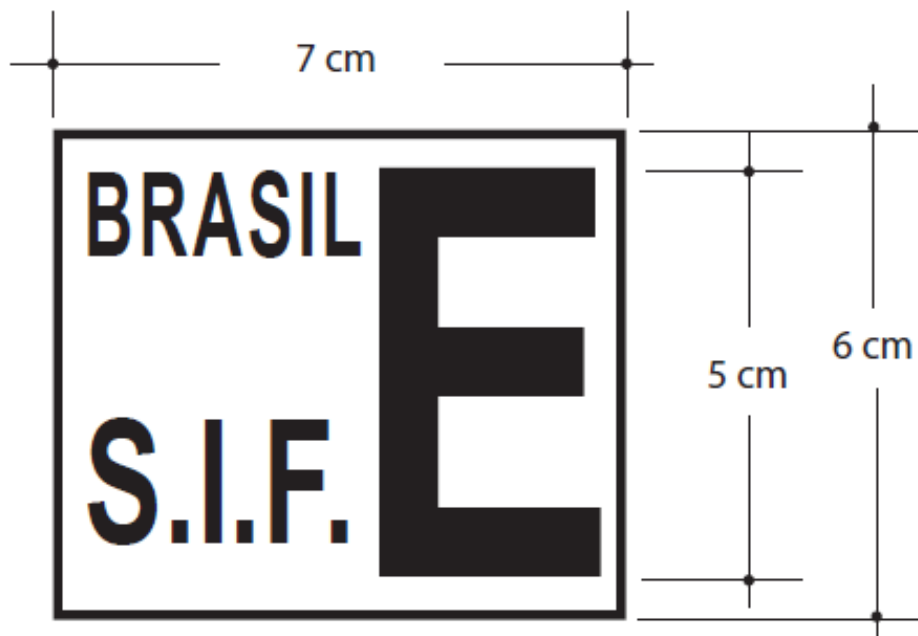
MINISTÉRIO DA AGRICULTURA

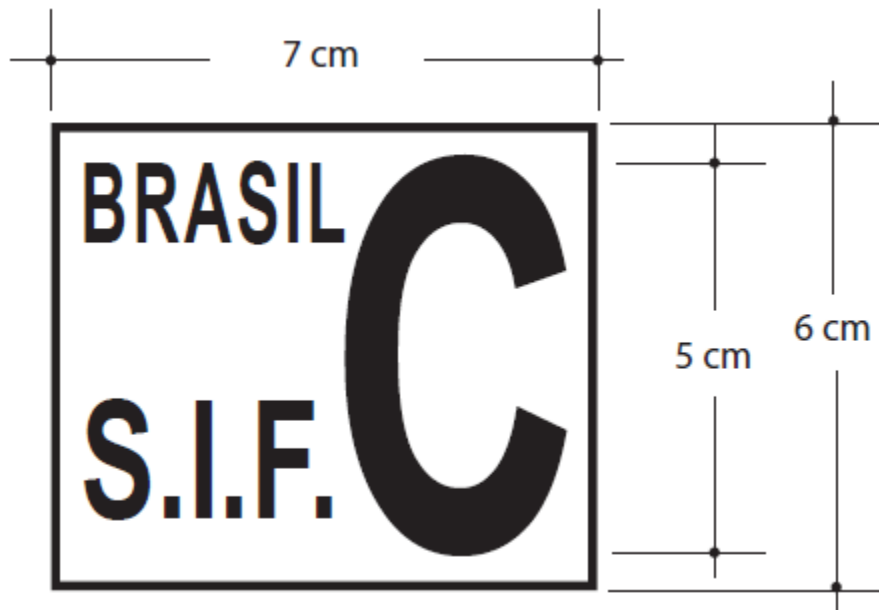
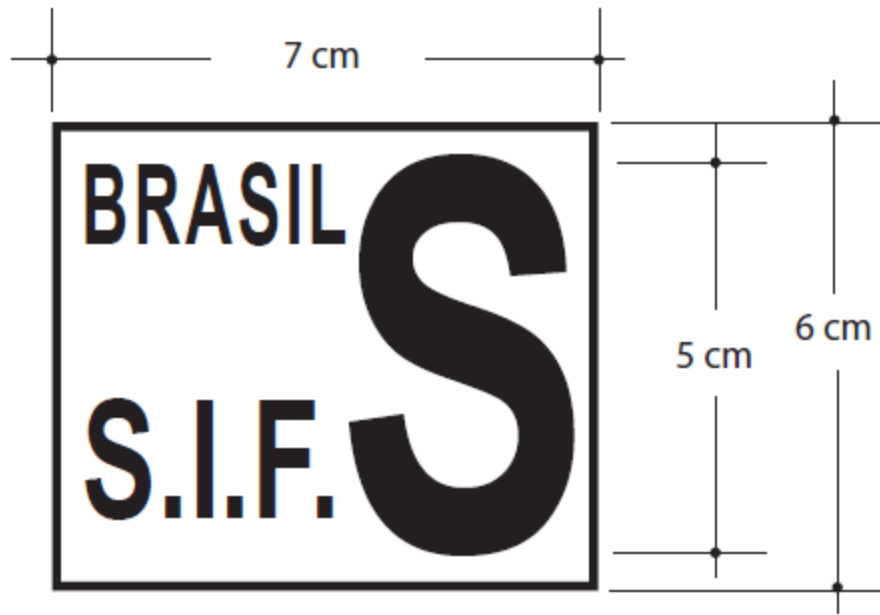


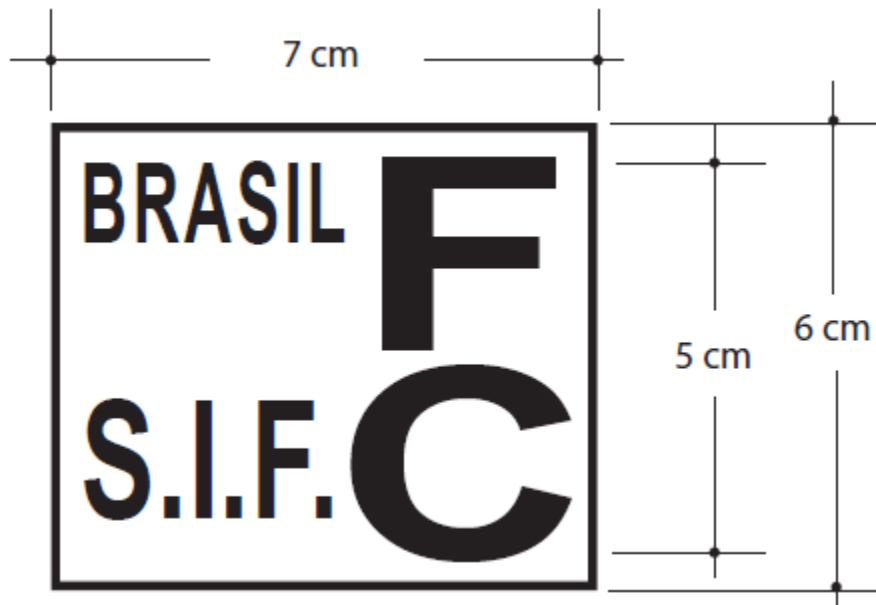
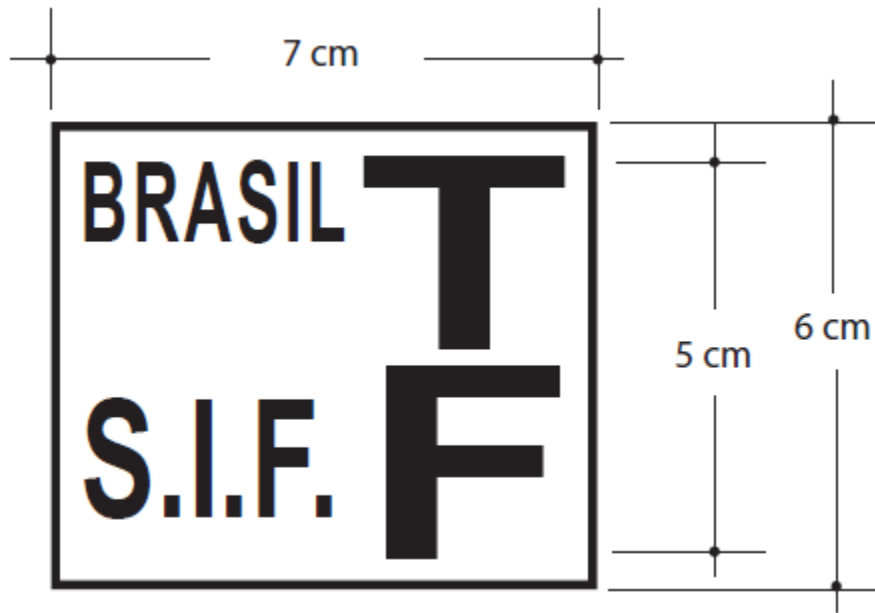
MODELO 5:



MODELO 6:







MODELO 7:

